

Univerza  
v Ljubljani  
Fakulteta  
*za gradbeništvo  
in geodezijo*

*Janova 2  
1000 Ljubljana, Slovenija  
telefon (01) 47 68 500  
faks (01) 42 50 681  
fgg@fgg.uni-lj.si*



Visokošolski program geodezija,  
Smer Geodezija v inženirstvu

Kandidat:

**Janez Mlakar**

# **Izmera prečnih profilov in izračun volumnov na cesti Plave - Neblo**

**Diplomska naloga št.: 231**

**Mentor:**  
doc. dr. Božo Koler

Ljubljana, 27. 6. 2007

## **IZJAVA O AVTORSTVU**

Podpisani **JANEZ MLAKAR** izjavljam, da sem avtor diplomske naloge z naslovom: **»IZMERA PREČNIH PROFILOV IN IZRAČUN VOLUMNOV NA CESTI PLAVE–NEBLO«**.

Izjavljam, da prenašam vse materialne avtorske pravice v zvezi z diplomsko nalogo na UL, Fakulteto za gradbeništvo in geodezijo.

Ljubljana, 11.6.2007

---

(podpis)

## **BIBLIOGRAFSKO–DOKUMENTACIJSKA STRAN IN IZVLEČEK**

**UDK:** 528.48:625.7(043.2)

**Avtor:** Janez Mlakar

**Mentor:** asist. prof. dr. Božo Koler

**Naslov:** Izmera prečnih profilov in izračun volumnov na cesti Plave–Neblo

**Obseg in oprema:** 34 str., 12 sl., 1 pregl., 5 pril.

**Ključne besede:** prečni profili, izračun volumnov, zakoličevanje

### **Izvleček:**

Pri gradnji cest sta z geodetskega vidika ključnega pomena izmera prečnih profilov in izračun volumnov izkopov in nasipov. Prečni profili definirajo potek trase bodoče ceste, torej njeno umestitev v prostor. Izračun volumnov pa je predvsem pomemben s finančnega stališča, saj predstavljajo zemeljska dela precejšen vpliv na stroške izvedbe celotnega projekta gradnje ceste.

V diplomski nalogi so opisani postopki merjenja in zakoličevanja prečnih profilov ter izračun površin prečnih profilov. Predstavljeni so različni izračuni volumnov na osnovi prečnih profilov ter opis izračuna volumnov izkopov in nasipov s programskim paketom Plateia. Opravljena je tudi analiza posameznih metod določitve volumnov.

## **BIBLIOGRAPHIC – DOCUMENTALISTIC INFORMATION**

**UDC:** 528.48:625.7(043.2)

**Author:** Janez Mlakar

**Supervisor:** asist. prof. dr. Božo Koler

**Title:** The survey of cross profiles and the calculation of volumes for the road Plave–Neblo

**Notes:** 34 p., 12 fig., 1 tab., 5 ann.

**Key words:** cross profiles, calculation of volumes, setting out

### **Abstract:**

Surveying cross profiles and volumes of excavations and dikes have crucial meaning at building roads. Cross profiles define the course line of future road. That means its installation in the area. The calculation of volumes is especially important from financial view, because terrestrial work performs considerable influence on costs of construction the whole project of building roads.

In this thesis are described different methods of measuring and tracing of cross profiles and also calculation of areas of cross profiles. Described and analysed are different calculations of volumes on base of cross profiles and calculation made with program Plateia. At the end is done the analysis of particular method of defining volumes.

### **ZAHVALA**

Za pomoč pri nastajanju diplomske naloge se iskreno zahvaljujem mentorju asist. prof. dr. Božu Kolerju in podjetju GEO-BIRO d.o.o. NOVA GORICA.

Posebno zahvalo si zaslužijo moji starši ter sestra Meta in punca Vesna, ki so mi skozi vsa leta študija nudili pomoč in mi pomagali narediti vsak dan lepši. Hvala vam!

## KAZALO

<b>1. UVOD</b> .....	<b>1</b>
<b>2. ZAKONODAJA PRI GRADNJI CEST</b> .....	<b>2</b>
<b>3. PREDHODNA TERENSKA DELA</b> .....	<b>4</b>
3.1. STABILIZACIJA POLIGONSKIH TOČK.....	4
3.2. GEODETSKI NAČRT .....	6
3.2.1. IZMERA Z ELEKTRONSKIM TAHIMETROM .....	7
3.2.2. IZMERA Z GPS-OM.....	7
3.3. IZMERA POLIGONSKE MREŽE .....	8
3.4. INSTRUMENTARIJ .....	10
<b>4. PREČNI PROFILI</b> .....	<b>12</b>
4.1. SESTAVNI DELI PREČNEGA PROFILA CESTE .....	12
4.2. MERJENJE PREČNIH PROFILOV .....	13
4.3. ZAKOLIČENJE OSI CESTE, RAZCEPOV, PRIKLJUČKOV .....	13
4.4. METODA ZAKOLIČEVANJA .....	14
4.4.1. POLARNA METODA ZAKOLIČEVANJA .....	15
4.4.2. OCENA NATANČNOSTI POLARNE METODE ZAKOLIČBE .....	17
4.4.3. GRADBENA IN MERSKA NATANČNOST.....	19
4.5. VZDOLŽNI PROFIL .....	20
4.6. IZRIS PREČNIH PROFILOV S PROGRAMSKIM PAKETOM PLATEIA .....	22
<b>5. IZRAČUN VOLUMNOV PRI LINIJSKIH OBJEKTIH</b> .....	<b>23</b>
5.1. IZRAČUN POVRŠIN PREČNIH PROFILOV .....	23
5.2. RAČUNANJE VOLUMNOV IZ POVRŠIN PREČNIH PROFILOV .....	25
5.3. NATANČNOST IZRAČUNA VOLUMNOV NA OSNOVI PREČNIH PROFILOV .....	29
<b>6. ZAKLJUČEK</b> .....	<b>33</b>
<b>VIRI</b> .....	<b>34</b>

## KAZALO SLIK

Slika 3.1: Območje rekonstrukcije ceste.....	4
Slika 3.2: Plastični klin.....	5
Slika 3.3: Primer topografije poligonske točke.....	5
Slika 3.4: Prikaz izmere vogalov stavbe z GPS – om.....	8
Slika 3.5: Leica TC 1800.....	10
Slika 4.1: Leseni količek.....	14
Slika 4.2: Polarna metoda zakoličevanja.....	15
Slika 5.1: Izračun volumna na osnovi lokalnih koordinat točk.....	24
Slika 5.2: Prikaz volumnov izkopov in nasipov.....	26
Slika 5.3: Prikaz izračuna volumna prisekane piramide.....	27
Slika 5.4: Pogrešek volumna glede na povprečno površino profila in razdaljo med njimi.....	31
Slika 5.5: Absolutne vrednosti pogreškov pri določenih razdaljah.....	32

## **KAZALO PREGLEDNIC**

Preglednica 3.1: Koordinate poligonskih točk.....	9
---	---



## **KAZALO PRILOG**

Priloga A: Del geodetskega načrta s poligonskimi točkami

Priloga B: Primer vzdolžnega profila ceste

Priloga C: Primer prečnega profila ceste

Priloga D: Izračun volumnov izkopov z elektronsko preglednico Excel

Priloga E: Izračun volumnov nasipov z elektronsko preglednico Excel

## 1. UVOD

Gradnja prometnic poteka v več fazah, ki so med seboj soodvisne in si sledijo v točno določenem zaporedju. Vsaka faza je neobhodno povezana z različnimi deli s področja geodezije, ki jih s skupnim imenom imenujemo inženirska geodezija. Ker obstaja pri gradnji prometne infrastrukture širši gospodarski interes, morajo biti posamezne faze dobro načrtovane in medsebojno usklajene.

Geodetska dela so med prvimi deli, ki se izvajajo na posameznih gradbiščih, in hkrati tudi med zadnjimi. Dela s področja geodezije tako razdelimo v faze pred, med in po izgradnji prometnic. Pred samo gradnjo je treba zagotoviti ustrezne podlage za fazo planiranja in projektiranja ter hkrati predvideti tudi geodetska dela, ki jih bo treba izvesti v sklopu projekta. Naloga geodeta je, da izbere tehnično in ekonomsko optimalni merski postopek in merski instrumentarij, ki izpolnjuje zahteve po natančnosti gradnje.

Pri sami gradnji sta zelo pomembna izračuna površin prečnih profilov ter določitev volumnov izkopov in nasipov. Na osnovi omenjenih izračunov se določi obseg zemeljskih del in nato potek trase bodoče nove oziroma rekonstruirane stare ceste.

V Sloveniji v zadnjem desetletju poteka projekt izgradnje avtocestnega križa, obnavljajo se tudi številne državne, regionalne in lokalne ceste. Ker v Sloveniji prevladuje hribovit teren, sta optimalna umestitev ceste v prostor in natančen izračun obsega zemeljskih del še toliko pomembnejša. Prav obsežna zemeljska dela imajo velik vpliv na končni izračun stroškov izvedbe projekta.

Med gradnjo mora geodet korektno in z zahtevano natančnostjo izvesti postopke zakoličevanja in kontrolne meritve. To pa je velikokrat zahtevno zaradi izvajanja del na samem gradbišču in kratkih časovnih rokov, predvidenih za izvedbo posameznih del.

Po končani gradnji je treba po Zakonu o graditvi objektov (ZGO-1, Ur. l. RS, št. 100/02) izdelati geodetski načrt novega stanja zemljišča. Poleg tega je treba s kontrolnimi meritvami ugotoviti kvaliteto zgrajenega objekta in skladnost objekta s projektno dokumentacijo.

## **2. ZAKONODAJA PRI GRADNJI CEST**

Po Zakonu o graditvi objektov (Ur. l. RS, št. 110/2002) se mora vsaka novogradnja, rekonstrukcija objekta, nadomestna gradnja ali odstranitev objekta pričeti na podlagi pravnomočnega gradbenega dovoljenja. Gradbeno dovoljenje je odločba, na osnovi katere pristojni upravni organ ugotovi, da je nameravana gradnja v skladu s prostorskim izvedbenim aktom. Objekt je možno graditi le na gradbeni parceli. Gradbena parcela pa je zemljišče, na katerem stoji oziroma je predviden objekt. Za vsako gradnjo je tako potrebna ustrezna predpriprava, ki je povezana z urejanjem prostora in s prostorskimi akti, ki povedo:

- kje in kako lahko gradimo in
- kdo lahko gradi.

Za vse gradnje pri katerih je potrebno gradbeno dovoljenje, je v predhodnih postopkih potrebno pridobiti podatke o podrobni situaciji v prostoru in opremljenosti zemljišč.

V Zakonu o graditvi objektov so predpisane tudi vrste projektne dokumentacije, ki je sestavljena iz raznih načrtov. »Projektna dokumentacija je sistematično urejen sestav načrtov oz. tehničnih opisov in poročil, izračunov, risb in drugih prilog, s katerimi se določijo lokacijske, funkcionalne, oblikovne in tehnične značilnosti nameravane gradnje, in obsega idejno zasnovo, idejni projekt, projekt za pridobitev gradbenega dovoljenja, projekt za razpis in projekt za izvedbo« (Zakon o graditvi objektov, 2002).

Idejni projekt mora po pravilniku o podrobnejši vsebini projektne dokumentacije vsebovati situacijski geodetski načrt, na katerem so prikazani objekti z osnovnimi gabariti, vzdolžni profil in ustrezno število prečnih profilov. Kot podlago za izdelavo projektne dokumentacije je

potrebno izdelati še topografske načrte v ustreznem merilu. Vsebina topografskega načrta in merilo se prilagajata potrebam investitorja.

Vsakega izmed projektov sestavljajo vodilna mapa in mape z načrti. Splošna vsebina vodilne mape je določena s Pravilnikom o projektni in tehnični dokumentaciji (Ur. l. RS, št. 66/2004).

V vodilni mapi so lokacijski podatki opisi in/ali grafični prikazi, ki prikazujejo podatke, ki se nanašajo na (Tacer, 2006):

- gradbeno parcelo,
- lego objekta na zemljišču,
- velikost objekta,
- namembnost,
- oblikovanje,
- odmike,
- vplive nameravane gradnje na okolico ter
- komunalne priključke.

Za projektiranje linijskih objektov predstavljajo primerno podlogo za izdelavo projektne in tehnične dokumentacije vzdolžni profili z usklajenim tlorisnim prikazom terena ter vzporedni in prečni profili. Sam geodetski načrt pa pogosto ne predstavlja primerne podloge.

### 3. PREDHODNA TERENSKA DELA

#### 3.1. STABILIZACIJA POLIGONSKIH TOČK

Preden začnemo s samo izmero terena moramo opraviti predhodni ogled terena ali rekognosciranje. To pomeni, da gremo na območje izmere in si ogledamo, kje bo bodoča cesta potekala. Predvsem nas zanima kakšen je teren, zaraščenost, stabilnost tal ... Teren je dokaj zahteven, saj se bo rekonstrukcija izvajala na gričevnatem območju, ki je tudi dokaj zaraščeno (slika 3.1).



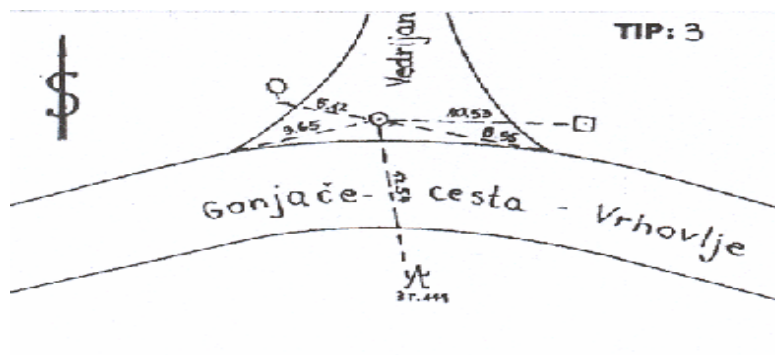
*Slika 3.1: Območje rekonstrukcije ceste*

Na osnovi ogleda se odločimo, kje bomo stabilizirali poligonske točke oziroma vzpostavili poligonsko mrežo. Preverimo vidnost med točkami in ali so razdalje med točkami primerne. Obstoječe poligonske točke so stabilizirane z betonskim kvadrom velikosti 15 cm x 15 cm x 60 cm, nove poligonske točke pa smo stabilizirali s plastičnimi klini (slika 3.2).



Slika 3.2: Plastični klin

Za vsako stabilizirano poligonsko točko narišemo tudi topografijo točke (slika 3.3).



Slika 3.3: Primer topografije poligonske točke

### 3.2. GEODETSKI NAČRT

Pred gradnjo objekta je potrebno izdelati topografsko katastrski načrt, ki prikazuje širše območje, kjer bo objekt zgrajen (geodetski načrt). Širše območje lahko opredelimo kot vplivno območje objekta. Na načrtu se je potrebno prikazati območje v radiju najmanj 25 m, če ni drugih posebnih vplivov objekta na okolje.

Pri linijskih objektih moramo za projekt za izvedbo posneti situacijo in izdelati situacijski načrt trase v merilu 1 : 1000. Izmero izvedemo z elektronskim tahimetrom, kot podlago pa lahko uporabimo fotogrametrični posnetek. Pred pričetkom izmere zakoličimo operativni poligon, ki mora biti navezan na državno trigonometrično mrežo. Poligon vzpostavimo neposredno ob predvideni osi ceste, ki nam kasneje služi za prenos osi na teren. Seveda posamezne poligonske točke ne ležijo na območju bodoče ceste, ampak so zadostno oddaljene od robov vkopanih in nasipanih brežin. Geodetski načrt mora vsebovati:

- os ceste z označenimi kilometrskimi in hektometrskimi točkami ter začetki in konci posameznih odsekov oziroma pododsekov,
- horizontalne elemente osi ceste,
- elemente prečnega profila ceste,
- naprave za odvodnjavanje ceste in njene okolice,
- prečne profile z njihovo zaporedno številko in stacionažo,
- vse objekte ob cesti,
- vse regulacije in deviacije,
- priključke, odcepe in razcepe z vsemi elementi trase in drugimi tehničnimi elementi,
- vso tehnično infrastrukturo, ki jo cesta tangira, in njeno ureditev,
- vse spremljajoče objekte z njihovimi glavnimi značilnostmi.

### 3.2.1. IZMERA Z ELEKTRONSKIM TAHIMETROM

Instrument postavimo na poligonsko točko, ga orientiramo in pričnemo s snemanjem detajla. Snemamo vse zgoraj navedene objekte, t.j. stavbe ob cesti, os ceste, elemente prečnega profila ceste ... V primeru, da s poligonskih točk ni možno posneti vsega detajla, izberemo in stabiliziramo prosto stojišče. Izberemo ga tako, da sta vidni vsaj dve poligonski točki (ena nazaj in ena naprej), na kateri se tudi navežemo. Tako posnamemo še preostali detajl.

### 3.2.2. IZMERA Z GPS-OM

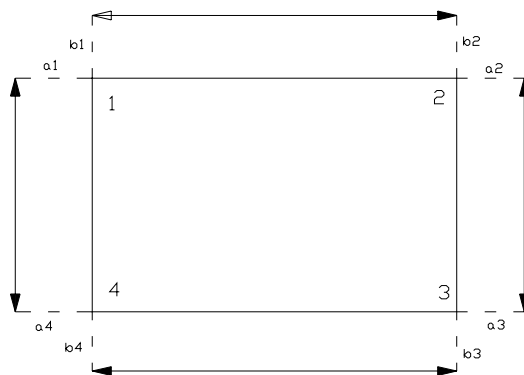
Detajl najenostavneje posnamemo z GPS-om. Značilnosti izmere z GPS-om so predvsem naslednje:

- hitrejša izmera kot s klasičnim načinom,
- problem lahko predstavlja zaraščen in hribovit teren,
- vogal stavb je treba posneti z dvema točkama.

Pri merjenju z GPS-om nam lahko obilo težav povzroča hribovit in zaraščen teren. Med merjenjem se moramo vedno nahajati na območju, ki je pokrito s signalom, saj je drugače merjenje nemogoče. Zaradi zaraščenosti terena nam GPS ne omogoča zadostne natančnosti določitve položaja.

Prav tako ne moremo na primer s štirimi točkami posneti stavbe, saj če GPS-anteno preveč približamo vogalu stavbe zopet nimamo zadostne položajne in višinske natančnosti. Torej je najbolje, če vsak vogal stavbe posnamemo z dvema točkama in pri tem izmerimo dolžino od posnete detajlne točke do vogala stavbe (slika 3.4).





Slika 3.4: Prikaz izmere vogalov stavbe z GPS-om

### 3.3. IZMERA POLIGONSKE MREŽE

Pred začetkom izvajanja meritev moramo dodatno zgostiti poligonsko mrežo. Poligonsko mrežo navežemo na trigonometrične točke, ki so določene v Gauss-Kruegerjevem koordinatnem sistemu. Odstopanje geodetskih točk mora biti znotraj dopustnega odstopanja po pravilniku za poligonsko mrežo I. reda.

Priklepni poligon je bil razvit med točkama 5401 in 5408. Z izmero poligona smo začeli na točki 5408, navezali pa smo se na točko 5407 in na cerkev v Šmartnem. Mreža geodetskih točk je bila dodatno zgoščena s točkami 5001, 5002, 5003, 5004, 5005, 5006 in 5007, točki 5008 in 5009 pa sta bili dodatno vzpostavljeni za detajlno izmero terena. Iz končne točke poligona 5401 smo se za kontrolo navezali še na cerkvi Sveta Gora in Vedrijan. Trigonometrične točke, ki so služile kot dane za položajno in višinsko izmero so 5401, 5407 in 5408.

Koordinate vseh poligonskih točk so naslednje:

Številka točke	Y	X	H
5001	5389201,42	97349,74	295,33
5002	5389175,86	97273,36	297,73
5003	5389189,85	97233,61	297,05
5004	5389134,95	97201,03	296,53
5005	5389106,40	97171,93	297,30
5006	5389041,57	97147,21	298,35
5007	5388909,54	97092,19	291,70
5008	5388956,61	97091,00	302,13
5009	5388999,92	97116,08	303,38
5401	5389219,82	97415,19	296,56
5407	5388993,26	97058,59	297,45
5408	5388869,25	97106,87	289,61

*Preglednica 3.1: Koordinate poligonskih točk*

### 3.4. INSTRUMENTARIJ

Meritve poligonske mreže in izmero prečnih profilov smo izvedli z elektronskim tahimetrom Leica TC 1800.



*Slika 3.5: Leica TC 1800*

Proizvajalec navaja naslednje tehnične lastnosti instrumenta po standardu DIN 18723:

Merjenje kotov:

- Natančnost merjenja kotov            1"
- Natančnost izpisa na zaslonu        1"

Kompenzator:

- Delovno območje                        4'
- Natančnost                                0,3"

Natančnost merjenja dolžin:  $\pm 1 \text{ mm} + 2 \text{ ppm}$

Domet pri normalnih vremenskih pogojih:

- Prizma	2500 m
- 360° prizma	1300 m
- Mini prizma	900 m
- Odbojni trak	200 m

Daljnogled:

- Povečava	30x
- Slika	ravna
- Doseg	1,7 m - $\infty$
- Širina pogleda	2,7 m / 100 m

Optično grezilo:

- Povečava	2x
------------	----

Občutljivost libel:

- Dozna libela	4'/2 mm
- Cevna libela	elektronska marka ločljivosti 2"

Zaslon:

Vrsta:	grafični LCD-zaslon z ločljivostjo 210 x 64 pixel s 24 tipkami
Teža:	7,2 kg

## **4. PREČNI PROFILI**

Prečni profili služijo predvsem za projektiranje ceste. Konstruirani morajo biti skrbno in natančno z vsemi bistvenimi podrobnostmi za gradnjo. Rišemo jih v merilu višin vzdolžnega profila 1 : 50, 1 : 100, za idejni projekt lahko tudi 1 : 200. V vsakem prečnem profilu mora biti označena os ceste, potek terena in cestno telo z vsemi dimenzijami. Vsak prečni profil ima svojo zaporedno številko, poleg nje pa je izpisana še stacionaža. Če so v območju prečnega profila tudi drugi objekti, kot je na primer tehnična infrastruktura, jih vključimo v prečni profil.

### **4.1. SESTAVNI DELI PREČNEGA PROFILA CESTE**

Prečne profile konstruiramo za vse karakteristične točke terena, da z njimi prikažemo objekte na trasi ceste in naprave za odvodnjavanje, na takšnih medsebojnih razmakih, da je možno dovolj natančno določiti volumne zemeljskih del.

Na prečnih profilih je treba prikazati:

- os ceste,
- presek terena z ravnino prečnega profila,
- številko profila in njegovo stacionažo,
- točko preseka terena z ravnino vzdolžnega profila,
- debelino humusa in potrebno širino izkopa humusa,
- debelino slabonosilnih tal,
- celotno telo ceste z vsemi konstrukcijskimi podrobnostmi in izmerami,
- površine izkopov, nasipov in izkopov humusa v profilu.

Namen risanja prečnih profilov je naslednji:

- prenos robov cestišča ter robov brežin vkopov in nasipov v situacijo,
- izračun ploščin.

## 4.2. MERJENJE PREČNIH PROFILOV

Prečne profile snemamo pravokotno na os ceste. Za določitev pravilne smeri snemanja prečnih profilov si lahko pomagamo na sledeča načina:

- z instrumentom

Preden začnemo z delom na terenu, si iz obstoječe poligonske mreže za posamezen prečni profil preračunamo dve točki (upoštevamo vidnost). V primeru, da se odločimo za polarno zakoličbo, potrebujemo podatka za kot in dolžino. Za vsak prečni profil ti dve točki ustrezno stabiliziramo na primernem mestu. Instrument postavimo na eno izmed stabiliziranih točk in se orientiramo na drugo točko. Sedaj lahko snemamo karakteristične točke detajla za posamezen profil.

- s trasirkami

Instrument postavimo na poligonsko točko. Označimo dve točki za posamezen profil. Nanju postavimo trasirki, ki služita za pravilno smer snemanja prečnega profila. Prednost tega načina snemanja je v tem, da lahko z enega stojišča posnamemo več prečnih profilov.

Prečne profile lahko snemamo tudi z GPS-om. Delo je enostavnejše in hitrejše kot v zgoraj opisanih postopkih.

## 4.3. ZAKOLIČENJE OSI CESTE, RAZCEPOV, PRIKLJUČKOV ...

Zakoličevanje trase izvršimo na osnovi zakoličevalnega načrta, v katerem morajo biti prikazani vsi elementi osi ceste, ki so potrebni za zakoličbo. Za vse glavne in detajlne točke moramo izračunati koordinate v geodetskem koordinatnem sistemu. Glavne točke trase označimo z lesenimi količki (slika 4.1), natančen položaj točke pa označuje žebelj v količku. V primeru, da označevanje točk s količki ni mogoče, uporabimo jeklene kline. Ob vsakem količku ali klinu mora biti postavljena lesena palica, na kateri je označena številka prečnega profila, oddaljenost od točke in smer, v kateri se točka nahaja.



*Slika 4.1: Leseni količek*

#### **4.4. METODA ZAKOLIČEVANJA**

Pred samo gradnjo je treba objekt zakoličiti. Zakoličevanje je prenos objekta iz načrta v naravo in poteka iz predhodno razvite geodetske mreže. Postopek zakoličevanja poteka v okviru naslednjih nalog (Breznikar, Koler):

- izračun ustreznih zakoličbenih elementov,
- kontrola podlag za zakoličevanje,
- izbor metode zakoličevanja vključno z izborom instrumentarija ob upoštevanju zahtevane natančnosti naročnika,
- kontrola navezovalnih točk geodetske mreže,
- zavarovalne meritve,
- neodvisna kontrola vseh zakoličenih in označenih točk,
- predaja horizontalno in višinsko zakoličenih točk skupaj z zakoličbenimi podlagami izvajalcu gradbenih del.

#### 4.4.1. POLARNA METODA ZAKOLIČEVANJA

Za zakoličevanje prečnih profilov smo uporabili polarno metodo, ki je v praksi tudi najpogosteje uporabljena. Potrebujemo dva zakoličbena elementa in sicer:

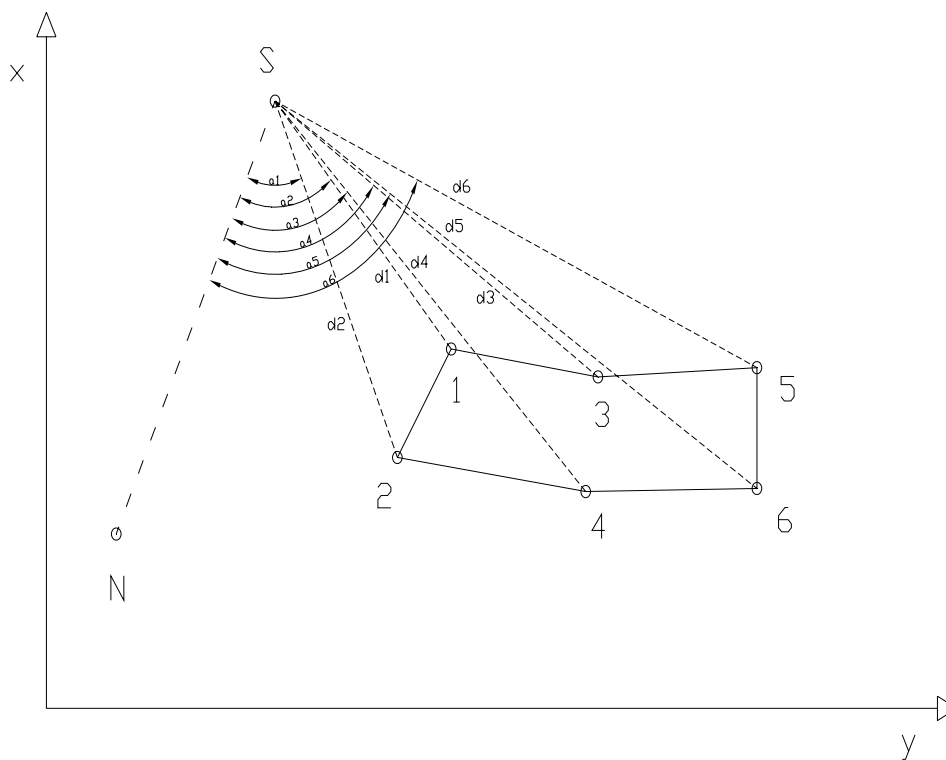
- kot  $\alpha_i$  je kot med navezovalno stranico in stranico med stojiščem ter projektirano točko, ki jo nameravamo zakoličiti
- dolžina  $d_i$  je razdalja od stojišča do točke, ki jo nameravamo zakoličiti

Za navezovalno točko se uporabi dana točka položajne geodetske mreže.

#### Postopek zakoličevanja

Pri polarni metodi zakoličevanja je ena izmed danih točk stojišče, druga pa navezovalna točka (slika 4.2).

Za zakoličevanje po polarni metodi je treba najprej izračunati zakoličbene elemente (kote  $\alpha_i$  in dolžine  $d_i$ ) glede na koordinate stojišča in navezovalne točke.



Slika 4.2: Polarna metoda zakoličevanja



Poznamo tri metode zakoličevanja kotov in sicer:

- navadna natančnost – kot zakoličimo v eni krožni legi,
- povečana natančnost – zakoličevanje v dveh krožnih legah (izračun sredine dveh krožnih leg),

zakoličevanje z visoko natančnostjo – kot najprej zakoličimo z navadno natančnostjo, začasno zakoličimo smer, nato pa začasno zakoličeno smer popravljamo.

a) Izračun zakoličbenih elementov  $\alpha_i$  in  $d_i$

Kot  $\alpha_i$  izračunamo iz razlike smernih kotov, zato moramo najprej izračunati smerna kota:

$$\nu_S^N = \arctan \frac{y_N - y_S}{x_N - x_S}$$

$$\nu_S^{P_i} = \arctan \frac{y_{P_i} - y_S}{x_{P_i} - x_S}$$

Torej sledi, da je

$$\alpha_i = \nu_S^{P_i} - \nu_S^N$$

Dolžino stranice  $d_i$  izračunamo po enačbi:

$$d_i = \sqrt{(x_{P_i} - x_S)^2 + (y_{P_i} - y_S)^2}$$

S programom, naloženim v elektronskem tahimetru, lahko izračunamo zakoličbene elemente neposredno na terenu.

#### 4.4.2. OCENA NATANČNOSTI POLARNE METODE ZAKOLIČBE

Na natančnost polarne metode zakoličevanja vplivajo naslednji faktorji:

- natančnost koordinat stojišča in navezovalne točke  $\sigma_{y_S}, \sigma_{x_S}, \sigma_{y_N}, \sigma_{x_N}$ ,
- natančnost centriranja instrumenta v smeri x in y osi  $\sigma_{Z_y}, \sigma_{Z_x}$ ,
- natančnost opazovanja smeri  $\sigma_r$ ,
- natančnost zakoličevanja razdalje  $\sigma_d$ ,
- natančnost označevanja  $\sigma_M$ .

Določiti oziroma izračunati je potrebno tudi naslednja standardna odstopanja:

a) Standardno odstopanje navezovalne smeri  $\sigma_{v_S^N}$

$$\sigma_{v_S^N}^2 = \left( \frac{\Delta y}{d_{SN}} \right)^2 \sigma_{x_N}^2 + \left( -\frac{\Delta x}{d_{SN}} \right)^2 \sigma_{y_N}^2 + \left( \frac{\Delta x}{d_{SN}} \right)^2 \sigma_{x_S}^2$$

$$\Delta x = x_S - x_N$$

$$\Delta y = y_S - y_N$$

$$d_{SN} = \sqrt{\Delta x^2 + \Delta y^2}$$

b) Standardno odstopanje zakoličene smeri  $\sigma_\alpha$

$$\sigma_\alpha^2 = \sigma_{v_A^B}^2 + 2\sigma_r^2$$

c) Standardno odstopanje zakoličenih koordinat  $\sigma_{x_i}, \sigma_{y_i}$  oziroma standardno položajno odstopanje  $\sigma_{P_i}$

$$\sigma_{x_i}^2 = \sigma_{x_N}^2 + \cos^2 \nu_S^i \cdot \sigma_d^2 + S_i^2 (-\sin \nu_S^i) \cdot \sigma_\alpha^2 + \sigma_{Z_x}^2$$

$$\sigma_{y_i}^2 = \sigma_{y_N}^2 + \cos^2 \nu_S^i \cdot \sigma_d^2 + S_i^2 (-\sin \nu_S^i) \cdot \sigma_\alpha^2 + \sigma_{Z_y}^2$$

$$\sigma_{P_i}^2 = \sigma_{x_i}^2 + \sigma_{y_i}^2$$

Velikost pogreška v vzdolžni smeri je odvisna od natančnosti merjenja razdalje, velikost pogreška v prečni smeri pa od natančnosti zakoličevanja kota. Če orientiramo koordinatni sistem tako, da je x' os v smeri točke, ki jo zakoličujemo, pridobimo standardna odstopanja v vzdolžni in prečni smeri  $\sigma_{VZD_i}, \sigma_{PRE_i}$

$$\sigma_{VZD_i}^2 = \sigma_{x_i'}^2 = \sigma_{x_A'}^2 + \sigma_d^2 + \sigma_{Z_x'}^2$$

$$\sigma_{PRE_i}^2 = \sigma_{y_i'}^2 = \sigma_{y_A'}^2 + \sigma_i^2 + \sigma_\alpha^2 + \sigma_{Z_y'}^2$$

$$\sigma_{P_i}^2 = \sigma_{x_i'}^2 + \sigma_{y_i'}^2 = \sigma_{l_i}^2 + \sigma_{q_i}^2$$

Natančnost določitve položaja točke  $\sigma_{P_i}$  izračunamo po enačbi:

$$\sigma_{P_i}^2 = \sigma_d^2 + d_i^2 \cdot \sigma_\alpha^2 + \sigma_{P_N}^2 + \sigma_Z^2 + \sigma_M^2, \text{ kjer je}$$

$\sigma_d$  ... standardno odstopanje merjene razdalje

$\sigma_\alpha$  ... standardno odstopanje merjenega kota

$\sigma_Z$  ... standardno odstopanje centriranja

$\sigma_M$  ... standardno odstopanje označevanja točke

$\sigma_{P_S}$  ... standardno odstopanje stojišča

Če upoštevamo enačbo  $\sin^2 \alpha + \cos^2 \alpha = 1$  in če sta stojišče in navezovalna točka brez pogreškov ( $\sigma_{x_S} = \sigma_{y_S} = \sigma_{x_N} = \sigma_{y_N} = 0$ ), potem je položajna natančnost točke P:

$$\sigma_P = \sqrt{\sigma_{x_P}^2 + \sigma_{y_P}^2} = \sqrt{\sigma_d^2 + \left(\frac{d \cdot \sigma_r \cdot \sqrt{2}}{\rho}\right)^2 + \sigma_Z^2 + \sigma_M^2}.$$

#### 4.4.3. GRADBENA IN MERSKA NATANČNOST

Razmerje med gradbeno in mersko natančnostjo je prisotno pri vsaki gradnji. Pri objektih večjih dimenzij je to razmerje še toliko pomembnejše, saj je od tega odvisen izbor metode merjenja in instrumentarija, ki ga bomo za izmero uporabili.

Na končno toleranco, ki je zahtevana s strani naročnika, vpliva tako merska toleranca kot tudi tolerance, ki se pojavljajo pri gradnji objekta:

$$T = T(T_A, T_M),$$

kjer je

$T$  ... skupna oziroma končna toleranca

$T_A$  ... izvedbena toleranca

$T_M$  ... merska toleranca

Meritve opravljamo z optimalno natančnostjo, ne pa z najvišjo možno. Ker je merski del neodvisen od same gradnje in seveda tudi obratno, so tolerance med seboj nekolerirane in jih lahko seštevamo po zakonu o prenosu toleranc:

$$T^2 = T_A^2 + T_M^2$$

Za izračun merske tolerance  $T_M$  se uporablja tako imenovano zlato pravilo strojegradnje.

Razmerje med mersko toleranco in toleranco proizvoda je 1 : 10 in tako velja enačba:

$$T_M = 0.1 \cdot T_P,$$

kjer je

$T_M$  ... merska toleranca

$T_P$  ... toleranca končnega proizvoda

Iz enačbe razberemo, da je za meritve na voljo 1/10 tolerance končnega proizvoda.

Statistična obravnava pogreškov v tem izračunu ni upoštevana, ampak je med posameznimi tolerancami vzpostavljena direktna zveza. V praksi se to pravilo redko uporablja zaradi zelo visoke merske natančnosti.

#### **4.5. VZDOLŽNI PROFIL**

Vzdolžni profil rišemo v karikiranem merilu tako, da je merilo višin običajno 10-krat večje od merila dolžin. Merilo dolžin je enako merilu situacijskega načrta. Iz vzdolžnega profila mora biti razviden celoten potek ceste, zlasti pa vertikalni potek trase. Skupaj s pregledno situacijo nam vzdolžni profil služi za določitev transportnih poti, razdalj in dostop na traso med gradnjo. Razbrati je mogoče tudi približno količino gradbenih del na celi trasi.

Pod izrisani vzdolžni profil nanesemo pisni del, kjer označimo:

- prečne profile in razdalje med njimi,
- kote terena v osi ceste (cm natančnost),
- kote nivelete (mm natančnost),
- razvito os ceste z značilnimi hektometrskimi in kilometrskimi točkami ter vrisanimi stacionažami prečnih profilov,
- kote robov vozišča oziroma robov obeh vozišč (mm natančnost),
- vzdolžni nagib nivelete,
- smeri, kjer shematsko vrišemo horizontalni potek trase in pripišemo pomembnejše podatke, kot so polmeri krivin ter dolžine in parametri klotoid,
- vijačenje robov v popačenem merilu: dolžine so v istem merilu kot vzdolžni profil, višine pa so običajno v merilu 1 : 10.

Nad ravnino primerjalnega horizonta pa vrišemo:

- potek terena v osi ceste,
- potek nivelete ceste z vrisanimi vertikalnimi zaokrožitvami in vpisanimi vrednostmi elementov, vertikalnih zaokrožitvev, kotami lomov nivelete in stacionažami začetka, loma in konca vertikalne zaokrožitve,
- vzdolžne profile jarkov, muld, koritnic, rigol, kanalizacije in drenaž s posebnimi oznakami za vsako od navedenih vrst naprav za odvodnjavanje
  - pri vsakem vzdolžnem profilu omenjene naprave opišemo njeno dolžino in velikost nagiba, v posameznih prečnih profilih pa tudi nadmorske višine dna,
- vse prepuste in jaške z njihovimi nadmorskimi višinami, dimenzijami in kotom križanja,
- vse objekte tako kot se vidijo v vzdolžnem profilu, z njihovimi karakterističnimi oznakami in glavnimi dimenzijami in vsemi nadmorskimi višinami,
- nivelete regulacij in deviacij ter priključnih cest, ki potekajo vzporedno z obravnavano cesto,

- s posebnim znakom označimo priključke, odcepe in razcepe ter pripišemo naziv in stacionažo priključka,
- označimo naselja in meje občin.

#### **4.6. IZRIS PREČNIH PROFILOV S PROGRAMSKIM PAKETOM PLATEIA**

Plateia je profesionalni softverski program za planiranje novih in rekonstrukcijo obstoječih cest vseh kategorij od avtocest do ulic in poti. Deluje na Autodesk-ovih orodjih Civil 3D, AutoCAD in Map 3D.

Plateia GEO je sestavljena iz večih modulov:

- Situacija (standardni modul) – Uporablja se za pripravo geodetskih podlog za dosledno planiranje cest ali drugih inženirskih nalog. Deluje lahko v 2D in 3D načinu ter vključuje orodja za pretvorbo 2D-podatkov v 3D-podatke.
- QuickSurf (za izračun digitalnega modela reliefa)
- Osi jedro – Uporablja se za položajno določitev območja bodoče ceste. Osnova planiranja je predhodno določena v modulu »Situacija«, lahko pa se uporabijo tudi obstoječi fotogrametrični ali satelitski posnetki.
- Vzdolžni profili jedro – Mogoče je definirati nivojske ploskve na osnovi izbranih tangent. Najprej z uporabo interaktivnih funkcij določimo položaj tangente, nato pa izračunamo zelene krivine. Preračunati je možno tudi zelene naklone ceste na določenih odsekih.
- Prečni profili jedro.

S Plateio GEO torej lahko na osnovi geodetskega posnetka terena in podane osi bodoče ceste izrišemo vzdolžne (Priloga B) in prečne profile (Priloga C).

Izrisujemo lahko razne terenske linije ali plasti v vzdolžnih in prečnih profilih, kot na primer:

- asfalt,
- zgornji ustroj ceste,
- plast humusa,
- nivo terena,
- brežine,
- odvodnjavanje,
- razne betonske ali kamnite zložbe (podporni zidovi, kamniti zid ...),
- jaške ...

## **5. IZRAČUN VOLUMNOV PRI LINIJSKIH OBJEKTIH**

### **5.1. IZRAČUN POVRŠIN PREČNIH PROFILOV**

Pri izračunu volumna na osnovi prečnih profilov moramo poznati površine prečnih profilov. Pomembna je torej površina med obstoječim in projektiranim oziroma novim stanjem. Površino prečnega profila ločimo na površini nasipa in izkopa.

Podatke, ki jih potrebujemo za izračun, dobimo (Breznikar, 1995):

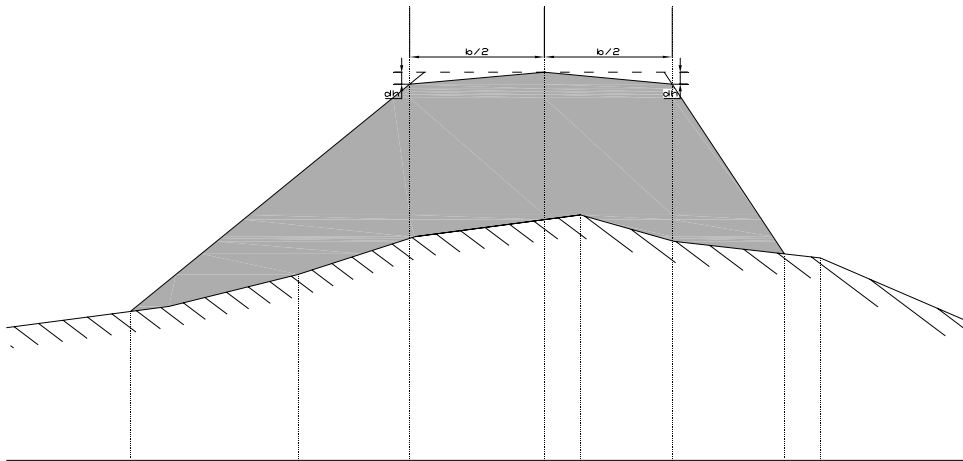
- direktno iz geodetskih merjenj terena,
- s fotogrametričnim iz vrednotenjem terena,
- na osnovi digitalnega modela reliefa,
- na osnovi obstoječih načrtov terena, ki morajo biti opremljeni z višinsko predstavo terena.

Izračun površine izkopa in nasipa je možno izvesti na sledeča načina (Breznikar, 1995):

- mehansko s planimetrom na osnovi izrisanih prečnih profilov v ustreznem merilu,
- računsko na osnovi lokalnih koordinat lomnih točk profila.



Večinoma se uporablja izračun površine s pomočjo koordinat. Ta način je bolj ekonomičen, hitrejši in natančnejši, saj je računalniško podprt. Za izvedbo moramo imeti na voljo matematično definirana vzdolžni in prečni profil, znane pa morajo biti tudi lokalne koordinate lomnih točk terena.



Slika 5.1: Izračun volumna na osnovi lokalnih koordinat točk

$$\tan \alpha_1 = m$$

$$\tan \alpha_2 = \frac{x_{3a} - x_4}{h_{3a} - h_4}$$

$$h_3 = h_2 + (x_3 - x_2) \cdot \tan \alpha_1$$

$$h_3 = h_4 + (x_3 - x_4) \cdot \tan \alpha_2$$

$$x_3 = x_4 + \frac{h_2 - h_4 - (x_2 - x_4) \cdot \tan \alpha_1}{\tan \alpha_2 - \tan \alpha_1}$$

Na podoben način lahko izračunamo lokalne koordinate za vse vogalne točke izkopov in nasipov. Površino prečnega profila izračunamo iz lokalnih koordinat točk:

$$2P = \sum_{i=1}^n x_i (h_{i+1} - h_{i-1})$$

$$-2P = \sum_{i=1}^n h_i (x_{i+1} - x_{i-1})$$

## 5.2. RAČUNANJE VOLUMNOV IZ POVRŠIN PREČNIH PROFILOV

Izračun volumnov izkopanih in nasutih zemeljskih mas največkrat izvedemo tako, da zemeljske mase aproksimiramo z geometrijskim telesom, katerega volumen lahko izračunamo. Volumne zemeljskih mas pri cestah računamo na osnovi površine prečnih profilov projekta prometnice in razdalj med dvema sosednjima profiloma. Deleže posameznega prečnega profila ločujemo na volumne izkopanih in nasutih zemeljskih mas. Torej sledi:

$$V_N = (P_{iN} + P_{i+1N}) \cdot \frac{d_i}{2} \dots\dots\dots \text{volumen nasipa} \quad (5.1)$$

$$V_I = (P_{iI} + P_{i+1I}) \cdot \frac{d_i}{2} \dots\dots\dots \text{volumen izkopa} \quad (5.2)$$

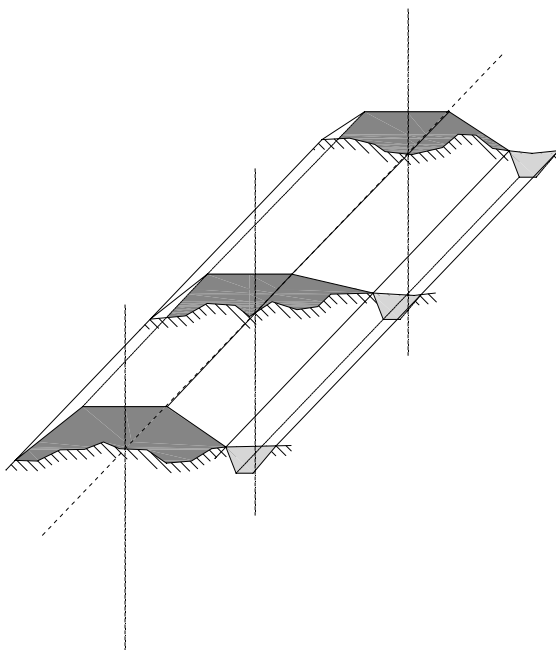
$P_{iN}, P_{iI} \dots$  površina prečnega profila v izkopu ali nasipu

$d_i \dots$  razdalja med profili.

Iz enačb (5.1) in (5.2) predpostavljamo, da je povezava med točkami sosednjih prečnih profilov linearna in vzporedna. V splošnem to ne drži. Njuna natančnost odvisna od razdalje med dvema prečnima profiloma in od razlike površin dveh sosednjih profilov. Večja kot je razlika med sosednjima profiloma, manjša je natančnost volumna. S seštevanjem volumnov med posameznimi prečnimi profili lahko izračunamo skupni volumen po enačbi:

$$V = \frac{d}{2} \cdot (P_1 + 2 \cdot P_2 + 2 \cdot P_3 + \dots + 2 \cdot P_{n-1} + P_n) \dots\dots\dots(5.3)$$

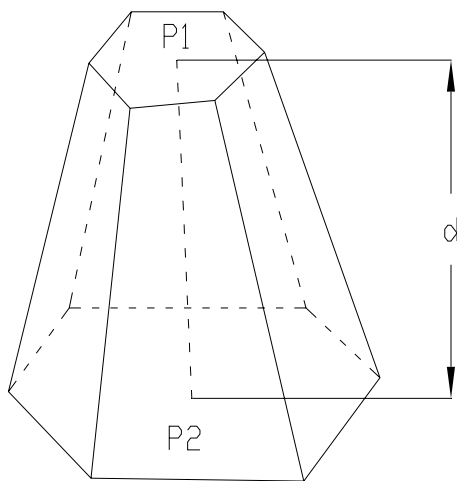
V enačbi (5.3) predpostavimo, da so razdalje med sosednjimi prečnimi profili enake.



Slika 5.2: Prikaz volumnov izkopov in nasipov

Površine prečnih profilov se lahko med seboj zelo razlikujejo. Pri izračunu volumna po enačbah (5.1) in (5.2) naredimo precejšen pogrešek, zato je primerneje uporabiti enačbo za izračun volumna prisekane piramide:

$$V = \frac{d}{3} \cdot (P_1 + P_2 + \sqrt{P_1 \cdot P_2})$$



Slika 5.3: Prikaz izračuna volumna prisekane piramide

Ta enačba upošteva tudi srednji prečni profil, ki ga predstavlja člen  $\sqrt{P_1 * P_2}$ .

Tudi v tem primeru je kot osnovno telo upoštevan prizmatoid.

Volumne izkopov in nasipov lahko izračunamo tudi po Simpsonovi enačbi (Irvine, 1995):

$$V = \frac{d}{3} \cdot (P_1 + 2 \cdot \sum P_{lih} + 4 \cdot \sum P_{sod} + P_n)$$

kjer je

$P_1$  ... površina prvega prečnega profila

$P_{lih}$  ... površina lihega prečnega profila

$P_{sod}$  ... površina sodega prečnega profila

$P_n$  ... površina n-tega prečnega profila

Po približni enačbi za izračun volumna in enačbi za volumen prisekane piramide je bil volumen izračunan za vsak 20-metrski odsek ceste posebej. Skupni volumen je bil nato izračunan kot vsota volumnov posameznih odsekov.

Po Simpsonovi enačbi pa je volumen določen skupno za celotno območje ceste. Volumen je izračunan na osnovi razdalje med profili, površine prvega in zadnjega prečnega profila ter dvakratne vrednosti vsote površin lihih prečnih profilov in štirikratne vrednosti vsote površin sodih prečnih profilov.

Pri tem izračunu imajo vmesni prečni profili še večji pomen, saj jim je dana še večja utež.

V prilogah D in E so predstavljeni trije načini izračuna volumnov izkopov in nasipov, in sicer:

- izračun po približni enačbi,
- izračun po enačbi za izračun volumna prisekane piramide in
- izračun po Simpsonovi enačbi.

K površini prečnih profilov v izkopu in nasipu se ne prišteva površin izkopa oziroma nasipa za razne podporne zidove, kanale za odvodnjavanje ...

Rezultati izračuna volumnov izkopov in nasipov po Simpsonovi enačbi in enačbi za izračun volumna prisekane piramide so si dokaj podobni, saj je razlika tako pri izkopih kot pri nasipih samo 1 %. Izračun volumnov izkopov in nasipov po približni enačbi kar precej odstopa od prej omenjenih načinov izračuna. Pri volumnih izkopov je za 2 do 3 % večji kot pri predhodnih načinih izračuna, pri volumnih nasipov pa je kar za 7 % večji kot pri ostalih dveh metodah izračuna. To ni zanemarljivo odstopanje, saj predstavljajo zemeljska dela precejšen strošek pri gradnji ceste. Po mojem mnenju je do takšne razlike je prišlo zaradi velikih razlik med površinami sosednjih prečnih profilov (še posebej pri nasipih) in zaradi neupoštevanja srednjega prečnega profila pri izračunu po približni enačbi.

### 5.3. NATANČNOST IZRAČUNA VOLUMNOV NA OSNOVI PREČNIH PROFILOV

Pogreški, ki vplivajo na rezultat izračunanih volumnov so (Breznikar, 1995):

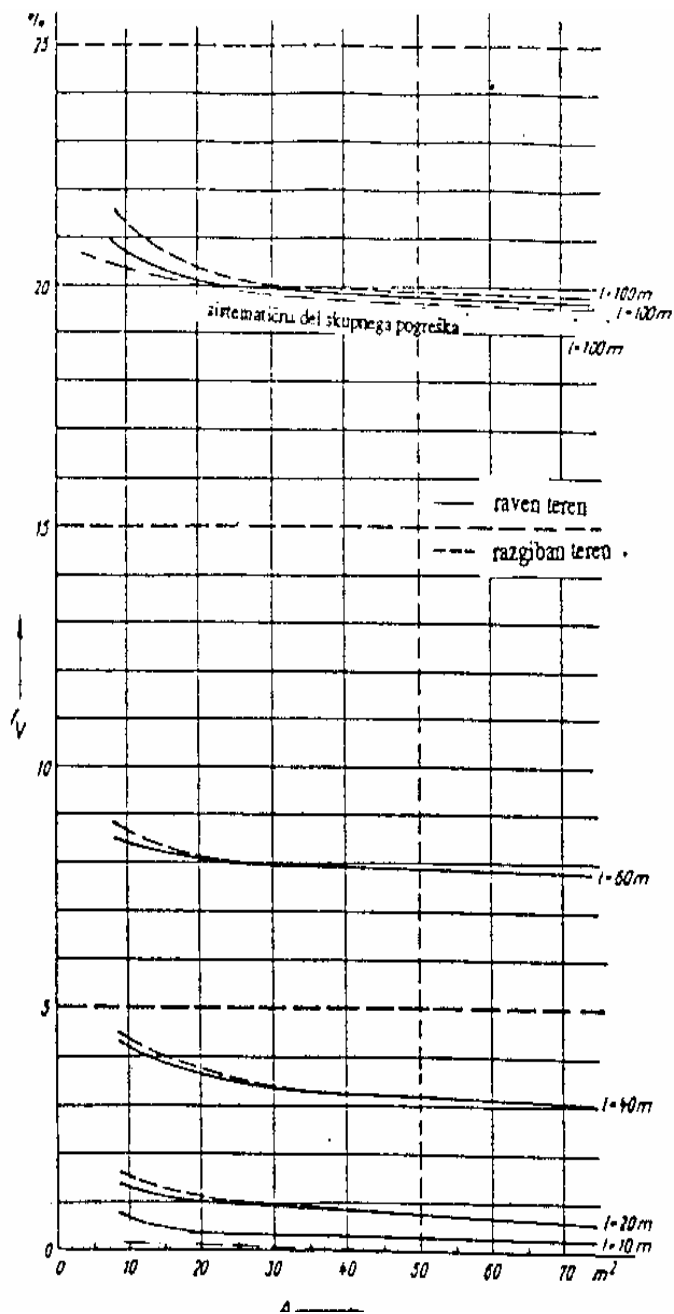
- pogrešek snemanja profila,
- pogrešek nanašanja profila v določenem merilu,
- pogrešek pri določanju ploščine izkopa in nasipa na profilu,
- pogrešek zaradi odstopanja dolžine objekta od izračunanih vrednosti pri zakrivljenih objektih,
- pogrešek zaradi generalizacije terena pri snemanju terena,
- pogrešek približne enačbe (5.1) in (5.2) glede na njeno strogo rešitev.

Pogrešek snemanja profila je slučajni pogrešek. Velikost tega pogreška lahko ocenimo tudi s poznavanjem natančnosti instrumenta in metode snemanja. Pozorni moramo biti, da karakteristične točke profila čim manj odstopajo od linije profila. Drugi, tretji in četrti pogrešek so tudi slučajne narave, medtem ko je pogrešek generalizacije terena delno sistematični, delno pa slučajni. Peti pogrešek, to je pogrešek približne enačbe, je sistematičen.

Na osnovi različnih raziskav natančnosti izračuna volumna pridemo do naslednjih sklepov (Breznikar, 1995):

- S tahimetričnim snemanjem profilov lahko dobimo dovolj natančne rezultate. Poleg tega imata pogrešek izmere terena in pogrešek nanašanja profila v določenem merilu zelo majhen vpliv na skupni pogrešek določitve volumna. Izbira natančnejše metode snemanja je potrebna le v primeru avtomatizacije postopka izračuna.
- S predhodno preizkušenim polarnim planimetrom je za določitev ploščine dovolj enkratni obhod celotne površine.
- Z izračunom ploščine iz koordinat lomnih točk na natančnosti ne pridobimo. Tak način določanja ploščine je smiselni samo v povezavi z avtomatizacijo postopka.

- Sprememba merila izrisa prečnih profilov iz 1 : 200 na 1 : 100 nima bistvenega vpliva na natančnost izračuna.
- Pogrešek zaradi generalizacije neravnin je odvisen od razdalje med profili. Teren med dvema sosednjima profiloma je lahko dokaj razgiban. V izračunu smo predpostavili, da so povezave med prečnimi profili linearne. Pogrešek narašča s povečevanjem razdalje med profili.
- V primeru, da je trasa ceste projektirana v krivini, se pojavi pogrešek, ki je posledica generalizacije oblike trase linijskega objekta. V izračunu upoštevamo, da so povezave med profili premočrtne. Če sta izkop in nasip vedno na isti strani ukrivljene trase, lahko pride do znatnega sistematičnega vpliva tega pogreška.
- Pogrešek izračuna volumna po enačbah (5.1) in (5.2) je odvisen od razdalje med profiloma in razlike površin sosednjih profilov ter je sistematične narave.
- Pogreški generalizacije terena med profili in pogrešek generalizacije trase objekta v krivini imajo največji vpliv na natančnost izračuna volumnov.

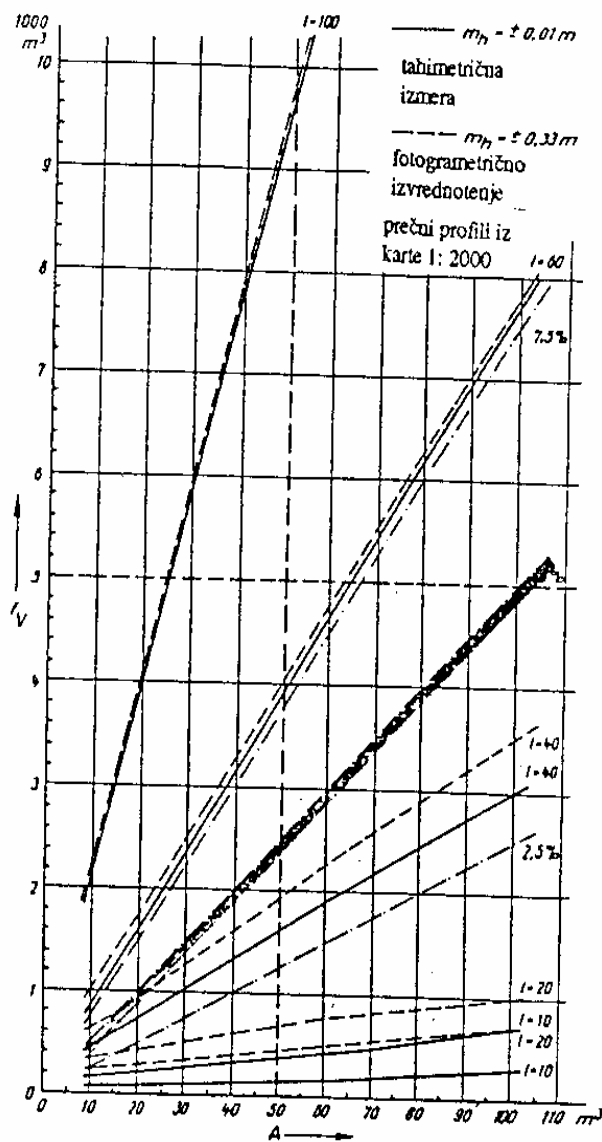


Slika 5.4: Pogrešek volumna glede na povprečno površino profila in razdaljo med njimi

Na sliki 5.4 je prikazan pogrešek volumna v odstotkih glede na povprečno površino profila in razdaljo med profili na 1 km dolžine (Breznikar, 1995). Razberemo lahko, da s klasičnimi metodami izračuna pri 20-metrski razdalji med profili, dosežemo natančnost, ki je pod 2 %. Na



natančnost najbolj vpliva razdalja med prečnimi profili, vendar moramo najti pravilno razmerje med razdaljami in natančnostjo. Pogreški delnih volumnov, izračunanih med sosednjimi profili, se pri računanju skupnega volumna seštevajo po zakonu o prirastu pogreškov. Pomembno je, da se zavedamo, da je rast sistematičnega pogreška linearna s številom profilov, kar pomeni, da nam pri daljših trasah lahko bistveno pokvari rezultat, če nismo dovolj pozorni na izvore sistematičnega pogreška (Breznikar, 1995).



Slika 5.5: Absolutne vrednosti pogreškov pri določenih razdaljah

Slika 5.5 nam prikazuje absolutne vrednosti pogreškov na 1 km dolgi trasi pri različnih razdaljah med profili (Breznikar, 1995). Primerjava pogreškov je izvedena glede na način zajema podatkov.

## 6. ZAKLJUČEK

Pri gradnji cest sta izmera prečnih profilov in izračun volumnov izkopov in nasipov zelo pomembna. Prečni profili morajo biti natančno izmerjeni, saj se na osnovi te izmere določi potek nove ceste oziroma rekonstruirane obstoječe ceste. Pogoj za dobro opravljeno delo pa je ustrezno razvita mreža geodetskih točk, pravilen izbor merskega postopka in pravilna izbira instrumentarija, glede na zahtevano natančnost izmere.

Na osnovi izmerjenih prečnih profilov, izračunanih površin prečnih profilov in projektirane trase bodoče ceste izračunamo volumne izkopov in nasipov. Pri izračunu volumnov zemeljskih mas na osnovi prečnih profilov prihaja do kar precejšnjih razlik med posameznimi metodami izračuna. Po mojem mnenju je najprimernejši izračun po Simpsonovi enačbi, saj daje ta način izračuna največjo težo vmesnim prečnim profilom. Izračun po enačbi za določitev volumna prisekane piramide je zelo malo odstopal od izračuna po Simpsonovi enačbi. Dosti več pa je odstopal izračun po približni enačbi. Vzrok za takšna razhajanja je v samem postopku izračuna, saj izračun volumna po približni enačbi ne upošteva srednjega prečnega profila in je zato primeren le za informativni izračun.

## **VIRI**

Breznikar, A. 1995. Natančnost izračuna volumnov zemeljskih mas pri linijskih objektih, Geodetski vestnik št. 39.

CGS <http://www.cgs.si> (31.5.2007).

Cvetković, Č. 1970. Primena geodezije v inženjerstvu, Građevinska knjiga, Beograd.

Geoservis <http://www.geoservis.si> (15.5.2007)

Irvine, W. 1995. Surveying for construction, Glasgow.

Juvančič, M. 2000. Geodezija za gozdarje in krajinske arhitekta, Ljubljana.

Lipičnik, M. 1981. Ceste, 2. zvezek, Knjižnica Visoke tehniške šole, Maribor.

Macarol, S. 1985. Praktična geodezija, Tehnička knjiga, Zagreb.

Muftić, H. 1952. Trasiranje željeznica i cesta, Svjetlost, Sarajevo.

Slokan, I. 2005. Nizke zgradbe, Tehniška založba Slovenije, Ljubljana.

Tacer, M. 2006. Vloga geodezije v procesu projektiranja, Geodetski vestnik št. 50.

Vloga geodezije pri načrtovanju, gradnji in vzdrževanju prometnic, Strokovni posvet, 2003.