

Univerza
v Ljubljani
Fakulteta
*za gradbeništvo
in geodezijo*

*Janova 2
1000 Ljubljana, Slovenija
telefon (01) 47 68 500
faks (01) 42 50 681
fgg@fgg.uni-lj.si*



Univerzitetni program Gradbeništvo,
Konstrukcijska smer

Kandidatka:

Laura Grad

Statična analiza aluminijastih kupolastih streh rezervoarjev

Diplomska naloga št.: 2899

Mentor:
prof. dr. Darko Beg

Ljubljana, 4. 7. 2006

IZJAVA O AVTORSTVU

Podpisana **LAURA GRAD** izjavljam, da sem avtorica diplomske naloge z naslovom:
**»STATIČNA ANALIZA ALUMINIJASTIH KUPOLASTIH STREH
REZERVOARJEV«.**

Ljubljana, 22.06.2006

Laura Grad

BIBLIOGRAFSKO – DOKUMENTACIJSKA STRAN IN IZVLEČEK

UDK:	624.014.7:624.074.2(043.2)
Avtor:	Laura Grad
Mentor:	prof. dr. Darko Beg, univ. dipl. inž.grad.
Naslov:	Statična analiza aluminijastih kupolastih streh rezervoarjev
Obseg in oprema:	151 str., 48 preg., 55 sl., 53 en.
Ključne besede:	Aluminijaste konstrukcije, kupolasta streha rezervoarja, statična analiza

Izvodček

V diplomski nalogi se osredotočimo na statično analizo aluminijastih kupolastih streh rezervoarjev tipa Vaconodome po prEN 1999-1-1. Analiza je bila narejena za dve kupoli različnih dimenzij. Pri večji nas je zanimalo predvsem obnašanje pri obtežbah različnega velikostnega reda, zato smo izbrali tri klimatsko različne lokacije možne postavitve kupole. Obtežbe smo med seboj kombinirali, da smo dobili največje možne natezne in tlačne obremenitve nosilcev ter te kombinacije uporabili za optimiranje nosilcev in kontrolo mejnih stanj.

Na začetku je v celoti predstavljena kupola in njeni sestavni deli – detajli, ki smo jih posebej kontrolirali. V nadaljevanju so po standardu prEN 1999-1-1 navedene splošne karakteristike aluminija, zahteve pri mejnem stanju nosilnosti in stabilnosti.

Posebna pozornost je posvečena načinu podajanja in porazdelitve obtežb vetra in snega, zaradi zahtevne oblike računskega modela kupole. Podrobno je predstavljena tudi imperfektnost.

Zadnji del diplomske naloge prikazuje primerjavo rezultatov notranjih sil in njihovega vpliva na izbiro prerezov, dimenzije posameznih sestavnih delov in povečanje lastne teže konstrukcije.

Da bi pri analizi poleg nosilcev zajeli še pločevino s katero je kupola pokrita, smo pri posameznih največjih obtežbah določili napetosti in pomike s programom Abaqus in preverili stike pločevine ob vpetju v nosilce.

BIBLIOGRAPHIC - DOCUMENTALISTIC INFORMATION

UDC: 624.014.7:624.074.2(043.2)
Author: Laura Grad
Supervisor: prof. dr. Darko Beg
Title: Static analysis aluminium domes roofs of tanks
Notes: 151 p., 48 tab., 55 fig., 53 eq.
Key words: Aluminium construction, dome roof of tank, static analysis

Abstract

The present thesis focuses on static analysis aluminium domes roofs of tanks type Vaconodome according to prEN 1999-1-1. Analysis was made for two different diameters. On large one we were interested about influence of load intensity. Because of that we select three possible locations where could domes stand. We also combined values of loads to get the most unfavourable tension and compression forces on beams and used this combinations for optimization beams and check the limit states.

In the first part there is a completed introduction of domes and structure parts – details, which we checked separately.

In addition, according to prEN 1999-1-1 is given basic information on design of aluminium structures, ultimate limit state requirements and stability.

Very important was determination of wind and snow loads on dome, because of the geometry of the dome. In the analysis also initial geometric imperfections were taken into account.

The last part of this thesis shows comparison of internal forces for different locations and their influence to selection of cross – sections, and elements and increase of the structure.

At the end the nonlinear analysis of a typical part of the sheeting that cover the dome was performed and connections between the sheeting and the beam elements were checked.

ZAHVALA

Najprej bi se rada zahvalila mentorju prof. dr. Darku Begu za vodenje in usmerjanje pri izdelavi diplomske naloge.

Zahvala gre tudi sodelavcem Katedre za metalne konstrukcije, še posebno Primožu Može, Niku Kristanič in Franciju Sinur, ki so mi s svojimi konstruktivnimi komentarji ali kako drugače pomagali pri delu.

Zahvalila bi se tudi svoji mami, ki mi je v letih študija stala ob strani in me vzpodbujala ter mi bila na voljo, ko sem jo potrebovala.

KAZALO VSEBINE

IZJAVA O AVTORSTVU	III
BIBLIOGRAFSKO – DOKUMENTACIJSKA STRAN IN IZVLEČEK	V
BIBLIOGRAPHIC - DOCUMENTALISTIC INFORMATION	VI
ZAHVALA	VII
KAZALO VSEBINE	IX
1 UVOD.....	1
1.1 SPLOŠNO O KUPOLASTIH STREHAH TIPA VACONODOME.....	1
1.2 VRSTE PROFILOV IN PLOČEVINE	3
1.3 TIPIČNI SPOJI.....	5
1.4 PREGLED DIPLOMSKE NALOGE	8
2 STANDARD PREN 1999-1-1:2004.....	9
2.1 MATERIAL – ALUMINIJ	9
2.2 MEJNA STANJA UPORABNOSTI IN NOSILNOSTI	9
2.2.1 SPLOŠNO	9
2.2.2 MEJNO STANJE UPORABNOSTI	9
2.2.3 MEJNO STANJE NOSILNOSTI	10
2.2.3.1 Razvrstitev prečnih prerezov	10
2.2.3.2 Nosilnost natezno obremenjene palice	11
2.2.3.3 Uklon tlačnih palic	11
2.2.3.4 Upogibno in tlačno obremenjeni elementi.....	13
2.2.3.5 Bočna zvrnitev	13
2.2.3.6 Kontrola nosilnosti prečnih prerezov	16
2.3 SPOJI.....	16
2.3.1 SPLOŠNO O SPOJIH.....	16
2.3.2 PODATKI TESTOV ZA PREDNAPETE VIJAKE.....	17
2.3.3 ČEPASTI SPOJI.....	19
3 STATIČNA ANALIZA ALUMINIJASTE KUPOLASTE STREHE PREMERA 57 M.....	21
3.1 RAČUNSKI MODEL.....	21
3.1.1 SPLOŠNI PODATKI.....	21
3.1.2 PODPORE.....	22
3.1.3 MATERIAL IN PROFILI	22
3.1.4 UPOŠTEVANJE VPLIVA TEORIJE DRUGEGA REDA.....	22

3.1.5	IMPERFEKTNOST KONSTRUKCIJE	23
3.1.5.1	DIN 18800.....	23
3.1.5.2	Določitev sinusne krivulje	23
3.1.5.3	Postopek računa novih koordinat.....	24
3.2	OBTEŽBE	27
3.2.1	LASTNA TEŽA – obtežba pločevine.....	28
3.2.2	OBTEŽBA VETRA – $W1$ in $W2$	28
3.2.2.1	Postopek porazdelitve vetra na kupolo	30
3.2.2.2	Obtežba vetra na različnih lokacijah.....	31
3.2.3	OBTEŽBA SNEGA - S	32
3.2.3.1	Porazdelitev snega po kupoli	33
3.2.3.2	Obtežba snega za različne lokacije	33
3.2.4	OBTEŽBA ČLOVEKA – Q	34
3.3	KOMBINACIJE OBTEŽB	34
3.3.1	MSN	34
3.3.2	MSU	35
3.4	DIMENZIONIRANJE IN KONTROLE PO LOKACIJAH.....	35
3.4.1	KOPER	35
3.4.1.1	Izračun in kontrola rezultatov za prvotni projekt.....	36
3.4.1.2	Optimiziranje nosilcev – Koper.....	38
3.4.2	LJUBLJANA.....	39
3.4.3	ORTNEK.....	41
3.4.4	POSEBNOSTI.....	42
3.5	OJAČILNI OBROČ.....	44
3.5.1	IZRAČUN SIL V OJAČILNEM OBROČU PO LOKACIJAH.....	45
3.6	RAČUN SPOJEV	48
3.6.1	DOLOČANJE ŠTEVILA VIJAKOV.....	48
3.6.1.1	Število potrebnih vijakov po lokacijah	50
3.6.2	KONTROLA NAPETOSTI V OKROGLIH PLOŠČAH – VOZLIŠČIH.....	50
3.6.2.1	Kontrola napetosti v ploščah po lokacijah	52
3.6.2.2	Primer izračuna napetosti v vozlišču 107, ki se nahaja v obroču H7 za Ortnek.....	52
3.6.3	KONTROLA ČEPASTIH SPOJEV V PODPORAH	53
4	STATIČNA ANALIZA ALUMINIJASTE KUPOLASTE STREHE PREMERA 36 M.....	55
4.1	RAČUNSKI MODEL.....	55
4.1.1	SPLOŠNI PODATKI.....	55
4.1.2	PODPORE, MATERIAL IN PROFILI.....	56
4.2	OBTEŽBE	56
4.2.1	LASTNA TEŽA.....	57

4.2.2	OBTEŽBA SNEGA – S.....	57
4.3	KOMBINACIJE OBTEŽB.....	59
4.4	DIMENZIONIRANJE IN KONTROLE PO LOKACIJAH	59
4.5	OJAČILNI OBROČ ZA D=36M.....	60
4.6	RAČUN SPOJEV	61
4.6.1	DOLOČANJE ŠTEVILA VIJAKOV	61
4.6.2	KONTROLA NAPETOSTI V OKROGLIH PLOŠČAH – VOZLIŠČIH	62
4.6.3	KONTROLA ČEPASTIH SPOJEV V PODPORAH.....	62
5	PRIMERJAVA REZULTATOV.....	63
5.1	OBTEŽBA	63
5.2	REZULTANTE POSAMEZNIH OBTEŽB	64
5.3	PRIMERJAVA KRITIČNIH OBTEŽNIH FAKTORJEV γ_{CR}	64
5.4	IZBRANI PROFILI PO OBROČIH	65
5.5	DIMENZIJE OJAČILNEGA OBROČA	66
5.6	ŠTEVILO VIJAKOV ZA POSAMEZNO KUPOLO NA RAZLIČNIH LOKACIJAH	67
5.7	DIMENZIJE VOZLIŠČ – OKROGLIH PLOŠČ	68
5.8	PRIMERJAVA POMIKOV PO TPR IN TDR.....	68
6	ANALIZA PLOČEVINE	71
6.1	RAČUNSKI MODEL PLOČEVINE.....	71
6.2	OBTEŽBE.....	72
6.3	REZULTATI.....	72
6.3.1	POMIKI.....	72
6.3.2	NAPETOSTI	75
6.3.3	RAČUN SILE S KATERO PRIVIJAČIMO PLOČEVINO NA NOSILEC.....	80
7	ZAKLJUČEK IN SKLEPNE UGOTOVITVE	82
	SEZNAM LITERATURE.....	84
	PRILOGE	86
	PRILOGA 1: IZPIS VHODNIH PODATKOV IN REZULTATOV ZA KUPOLO PREMERA 57M – KOPER OPT., IZ DOKUMENTA PROGRAMA ESA PT	86
	PRILOGA 2: PRIKAZ DEFORMACIJ VPLIVA VETRA IN SNEGA	151

KAZALO SLIK

SLIKA 1-1: STREHA REZERVOARJA	1
SLIKA 1-2: MONTAŽA.....	2
SLIKA 1-3: J PROFIL	3
SLIKA 1-4: K PROFIL.....	3
SLIKA 1-5: POVEZOVANJE NOSILCE V VOZLIŠČE.....	5
SLIKA 1-6: PREREZ B-B.....	5
SLIKA 1-7: PREREZ C-C.....	5
SLIKA 1-8: MONTAŽA VOZLIŠČA	6
SLIKA 1-9: DETALJ PRIKLJUČKA NOSILCA NA PODPORO	7
SLIKA 1-10: MONTAŽA NOSILCA V PODPORO	7
SLIKA 2-1: DIAGRAMI UKLONSKIH KRIVULJ	12
SLIKA 2-2: BOČNO PODPIRANJE NOSILCA	14
SLIKA 2-3: NATEZNI PREIZKUS SPOJA.....	18
SLIKA 2-4: UPOGIBNI MOMENT V ČEPU.....	20
SLIKA 3-1: RAČUNSKI MODEL KUPOLE $D = 57\text{M}$	21
SLIKA 3-2: SKICA IMPERFEKTNOSTI PO DIN	23
SLIKA 3-3: SKICA DOLOČITEV RADIJA	23
SLIKA 3-4: SKICA POTEKA IMPERFEKTNOSTI	24
SLIKA 3-5: SFERIČNI K.S.	25
SLIKA 3-6: IMPERFEKTNOST KUPOLE.....	27
SLIKA 3-7: POTEK VETRA IN DIAGRAM ZA DOLOČITEV c_{pe}	29
SLIKA 3-8: ZUNANJI SRK W1	30
SLIKA 3-9: NOTRANJI SRK W2.....	30
SLIKA 3-10: PORAZDELITEV VETRA NA PASOVE	30
SLIKA 3-11: OBTEŽBA SNEGA IN OBLIKOVNI KOEFICIENTI.....	32
SLIKA 3-12: PORAZDELITEV TRIKOTNE OBTEŽBE SNEGA	33
SLIKA 3-13: TLORIS KONSTRUKCIJE	36
SLIKA 3-14: NATEZNE SILE PRI OBTEŽBI SNEGA	42
SLIKA 3-15: POVEČAVA NATEZNIH SIL	43
SLIKA 3-16: OSNE SILE PRI ENAKOMERNO PORAZDELJENI OBTEŽBI SNEGA S1	43
SLIKA 3-17: SIMETRIČNA OBREMENITEV	44
SLIKA 3-18: NESIMETRIČNA OBREMENITEV.....	44
SLIKA 3-19: OJAČILNI OBROČ.....	45
SLIKA 3-20: PRISPEVEK SODELUJOČE ŠIRINE REZERVOARJA.....	47
SLIKA 3-21: IZRAČUN SILE ZA 4 VIJAKE.....	49

SLIKA 3-22: IZRAČUN SILE ZA 6 VIJAKOV	49
SLIKA 3-23: SKICA DELUJOČIH SIL NA PLOŠČO	51
SLIKA 4-1: TLORIS KUPOLE D36 M.....	55
SLIKA 4-2: ENAKOMERNO PORAZDELJENA OBTEŽBA S1	58
SLIKA 4-3: TRIKOTNA OBLIKA OBTEŽBE S2	58
SLIKA 5-1: NESPREMENJENI PROFILI	65
SLIKA 5-2: IZBRANI PROFILI ZA KOPER	65
SLIKA 5-3: IZBRANI PROFILI ZA KOPER-OPT.	65
SLIKA 5-4: IZBRANA VOZLIŠČA ZA KONTROLO POMIKOV	68
SLIKA 6-1: GEOMETRIJA IN PODPRTOST MODELA	71
SLIKA 6-2: POMIK ZARADI OBTEŽBE ČLOVEKA	72
SLIKA 6-3: POMIK ZARADI OBTEŽBE SNEGA	73
SLIKA 6-4: POMIK ZARADI OBTEŽBE VETRA	73
SLIKA 6-5: POMIK ZARADI SNEGA V LJUBLJANI	74
SLIKA 6-6: POMIK ZARADI VETRA V LJ.....	74
SLIKA 6-7: NAPETOSTI PRI OBTEŽBI VETRA.....	75
SLIKA 6-8: NAPETOSTI PRI OBTEŽBI SNEG	76
SLIKA 6-9: NAPETOSTI PRI OBTEŽBI ČLOVEKA	77
SLIKA 6-10: NAPETOSTI ZARADI OBTEŽBE SNEGA V LJ.....	78
SLIKA 6-11: NAPETOSTI ZARADI OBTEŽBE VETRA V LJ.....	79

KAZALO TABEL

TABELA 1-1: DIMENZIJE J PROFILA	3
TABELA 1-2: DIMENZIJE K PROFILA	3
TABELA 1-3: : MATERIAL PROFILOV	4
TABELA 1-4: KARAKTERISTIKE PROFILOV	4
TABELA 2-1: PREREZI V 1RK	10
TABELA 2-2: IZRAČUN VITKOSTI $\bar{\lambda}$ IN MEJNE NOSILNOSTI χ	12
TABELA 2-3: KONTROLA FAKTORJA KZ	15
TABELA 2-4: TESTI VIJAKOV	17
TABELA 3-1: PRVOTNE KOORDINATE	25
TABELA 3-2: IZRAČUN POMIKA V Z SMERI	25
TABELA 3-3: POMIKI IN ZAČETNE RAZDALJE	26
TABELA 3-4: IZRAČUN NOVEGA NAKLONA NOSILCA θ	26
TABELA 3-5: NOVE RAZDALJE NOSILCA V POSAMEZNI SMERI	26
TABELA 3-6: NAKLONI PLOSKEV	27
TABELA 3-7: VREDNOSTI VETRA PO LOKACIJAH	31
TABELA 3-8: VREDNOSTI SNEGA PO LOKACIJAH	33
TABELA 3-9: KOEFICIENTI REPREZENTATIVNIH VREDNOSTI	34
TABELA 3-10: KONTROLA POMIKOV V KOPRU	36
TABELA 3-11: MAXN IN PRIP.M ZA KOPER	37
TABELA 3-12: KONTROLE NOSILNOSTI, KOPER	37
TABELA 3-13: KONTROLA POMIKOV, KOPER - OPTIM.	38
TABELA 3-14: MAXN IN PRIP.M ZA KOPER – OPTIM.	38
TABELA 3-15: KONTROLE NOSILNOSTI KOPER – OPTIM.	39
TABELA 3-16: KONTROLA POMIKOV V LJUBLJANI	39
TABELA 3-17: MAXN IN PRIP.M ZA LJUBLJANO	40
TABELA 3-18: KONTROLE NOSILNOSTI, LJUBLJANA	40
TABELA 3-19: KONTROLA POMIKOV V ORTNEKU	41
TABELA 3-20: MAXN IN PRIP.M ZA ORTNEK	41
TABELA 3-21: KONTROLE NOSILNOSTI, ORTNEK	42
TABELA 3-22: NOTRANJE SILE ZA VOZLIŠČE 107	53
TABELA 3-23: SILE V POSAMEZNIH SMEREH	53
TABELA 3-24: KONTROLA ČEPOV	54
TABELA 3-25: KONTROLA ČEPOV, ORTNEK	54
TABELA 4-1: NAKLONI PLOSKEV ZA $D = 36m$	56
TABELA 4-2: OBTEŽBA PO OBOČIH ZA S1	57

TABELA 4-3: KONTROLA POMIKOV V ORTNEKU, $D = 36m$	59
TABELA 4-4: MAXN IN PRIP.M, ORTNEK $D = 36m$	60
TABELA 4-5: KONTROLE NOSILNOSTI	60
TABELA 5-1: PRIMERJAVA OBTEŽB W1 IN W2 PO LOKACIJAH	63
TABELA 5-2: PRIMERJAVA REAKCIJSKIH SIL	64
TABELA 5-3: POVEČANJE OBTEŽBE SNEGA	64
TABELA 5-4: PREREZI ZA POSAMEZEN OBROČ ODVISNI OD LOKACIJE	66
TABELA 5-5: POTREBNO ŠTEVILO VIJAKOV PO LOKACIJAH.....	67
TABELA 5-6: DIMENZIJE PLOŠČ V ORTNEKU	68
TABELA 5-7: POMIKI VOZLIŠČA 44, S2	70
TABELA 6-1: MAX. DEFORMACIJE.....	74
TABELA 6-2: NAPETOSTI NA ROBU PLOČEVINE	80
TABELA 6-3: POTREBEN RAZMAK MED VIJAKI	81

1 UVOD

V rezervoarjih shranjujemo različne tekočine (voda, kemikalije, nafta,...) in kupolasta streha je del rezervoarja, ki služi kot zaščita vsebine pred različnimi zunanjimi vplivi (atmosferski vplivi in okolica). Največ se te strehe uporabljajo v rafinerijah za shranjevanje goriva.

1.1 SPLOŠNO O KUPOLASTIH STREHAH TIPA VACONODOME

Vacono kupola je v celoti narejena iz aluminija, kar ima posledično manjšo lastno težo in ne zahteva nobenega vzdrževanja.

Primer: če bi bila kupola premera 60 m je potem lastna teža aluminijaste le približno 30% teže jeklene. Sama montaža je izredno hitra, traja približno 4 tedne, kar pomeni, da je čas ko rezervoar ne obratuje zelo kratek. Življenska doba strehe je 30 let, kakor je tudi življenska doba rezervoarja. Običajni premeri kupol so od 12 do 60 metrov, največji premer pa je 120 m.

Večinoma so izvedene v razmerju $D:h = 6:1$ (premer : višina).



Slika 1-1: Streha rezervoarja

Konstrukcija je izvedena kot »samo-podprta« preko lokov tako, da nima središčnih opornikov in prečnikov, kateri bi povezovali oziroma podpirali streho. Sestavljena je iz posebnih ekstrudiranih profilov, ki so povezani v vozlišča z prednapetimi vijaki tipa »Huck LockBolts 3/8«. Povezana sta le zunanja roba kupole in lupina rezervoarja. Podpore so nepomične in prenašajo sile z ojačilnega obroča na vrh lupine tanka. Da ne bi prišlo do korozije med aluminijem in jeklom so podpore pocinkane ali pa prekrite z aluminijevo organsko zlitino.

Kupola je pokrita s tanko pločevino, preko katere se obtežba prenaša na povezano ogrodje nosilcev in iz tega v podpore. Pločevina je pritrjena na nosilec tako, kot bi bila v nekakšnem primežu – vpeta med posebno oblikovano pasnico in pritrdilno letvijo privijačeno na nosilec (slika 1-7).

Stikovanje nosilcev v vozlišča je pokrito s pokrovom opremljenim s tesnilom, ki ima funkcijo zaščite spojev pred zunanjimi vplivi, zmanjšuje izparevanje shranjenih tekočin in deluje v temperaturnem območju od -35°C do 90°C .

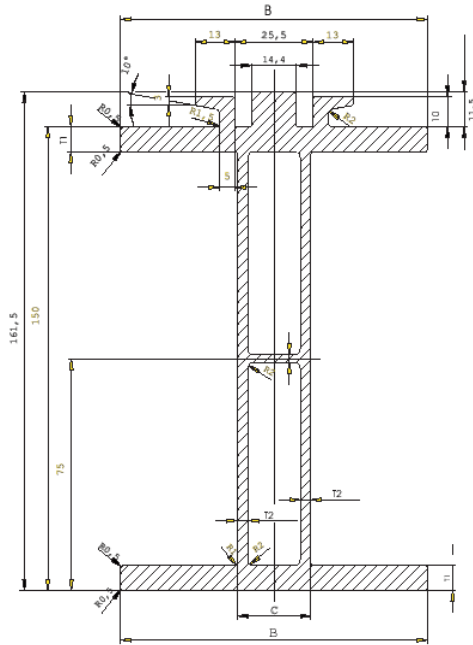
Stabilnost sistema je dosežena s »togostjo okvirja«, saj so nosilci tega privijačeni po vozliščih zgoraj in spodaj (na obeh pasnicah). Vse komponente so izdelane iz aluminijeve zlitine, ki ima odlično korozijsko odpornost, posebno v agresivnem vlažnem in slanem ozračju.



Slika 1-2: Montaža

1.2 VRSTE PROFILOV in PLOČEVINE

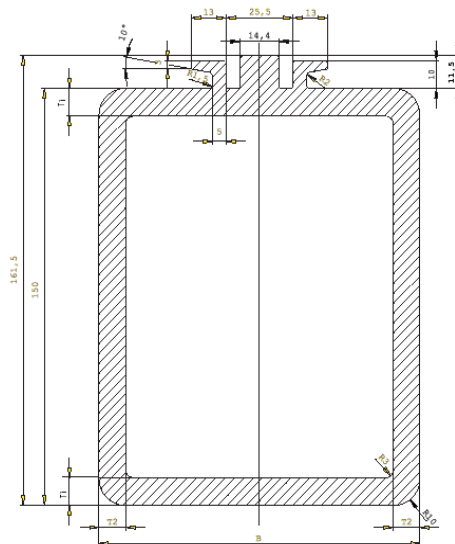
Uporabljata se dva tipa ekstrudiranih profilov in sicer J in K profil, ki pa sta različnih materialov in dimenzij. Prikazana sta na sliki 1-3 in sliki 1-4.



Tip profila	enote	J1	J2	J23	J3	J4
B	mm	80	90	100	100	120
T1	mm	3	5	6	8	10
T2	mm	2	2	2.5	3.5	6
ploščina A	mm ²	1443	1850	2279	2913	4329

Tabela 1-1: dimenzije J profila

Slika 1-3: J profil



Tip profila	enote	K1	K2	K3
B	mm	120	120	120
T1	mm	10	10	22
T2	mm	10	22	22
ploščina A	mm ²	5248	8375	10199

Tabela 1-2: dimenzije K profila

Slika 1-4: K profil

Kot je razvidno iz tabel 1-1 in 1-2 je višina za vse profile enaka, spreminjajo se le debeline pasnic in stojin ter širina pasnic.

Material profilov, karakteristične vrednosti meje plastičnosti f_0 in natezne trdnosti f_u po standardu prEN 1999-1-1 : 2004:

profil	material	f_0 [kN/cm ²]	f_u [kN/cm ²]	BC
J	EN AW-6005A, T6 (AlMgSi0,7 F27)	20	25	A
K	EN AW-6082A, T6 (AlMgSi1,0 F32)	26	31	A

Tabela 1-3: : material profilov

BC..uklonski razred odvisen od materiala

Karakteristike profilov:

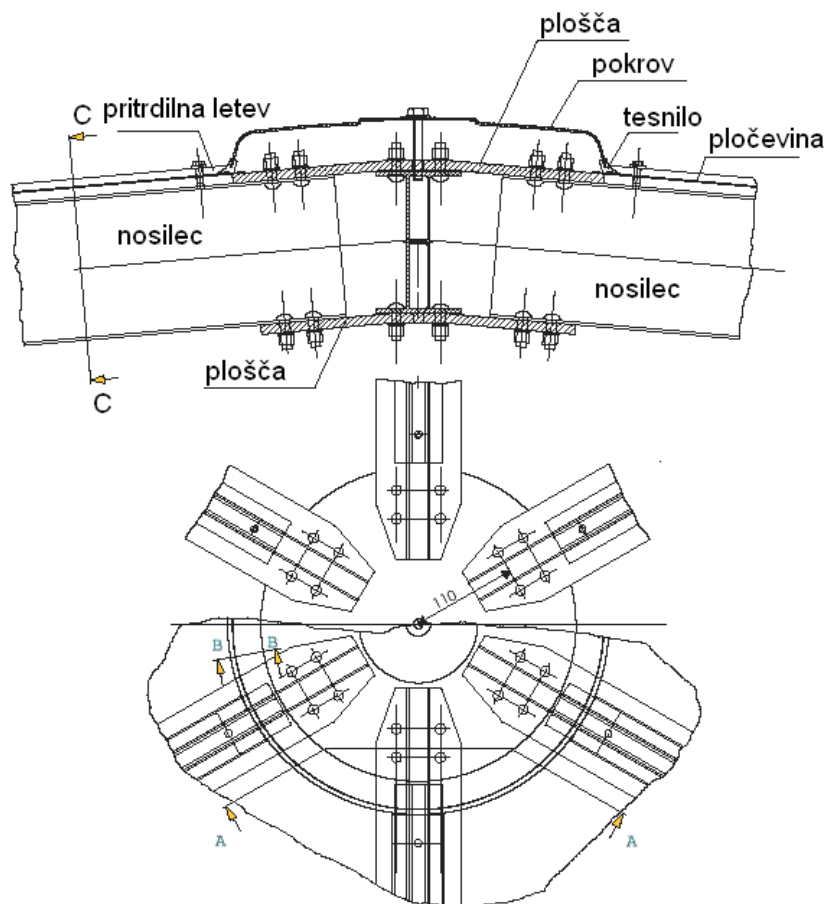
profil	J1	J2	J23	J3	J4	K1	K2	K3
ly [cm ⁴]	548.18	779.09	965.29	1211.86	1596.3	1808.61	2190.2	2832.8
lz [cm ⁴]	38.83	74.14	114.87	150.63	299.31	1083.54	1634.1	1777.9
lt [cm ⁴]	27.52	28.82	34.51	44.8	55.67	1915.74	2351.8	3093.22
lw [cm ⁶]	1445.99	3235.12	5125.86	6592.13	14666	411.88	530.9	543.51
Wy [cm ³]	57.46	84.96	108.62	140.44	196.55	221.47	262.7	337.72
Wz [cm ³]	9.71	16.48	22.97	30.13	51.017	180.59	272.36	296.23
Wply [cm ³]	80.13	110.24	138.45	177.98	242.69	286.24	379.73	487.86
Wplz [cm ³]	20.13	30.91	42.15	54.78	89.37	219.59	355.62	390.43
NRd [kN]	140.9	460.7	596.95	737.09	810.69	1310.54	1996.1	2428.6
MyRd [kNcm]	761.28	2645.82	3322.81	4271.63	4412.5	6869.85	8975.4	11531.2
MzRd [kNcm]	191.33	741.74	1011.58	1314.75	1624.93	5270.08	8405.6	9228.35

Tabela 1-4: karakteristike profilov

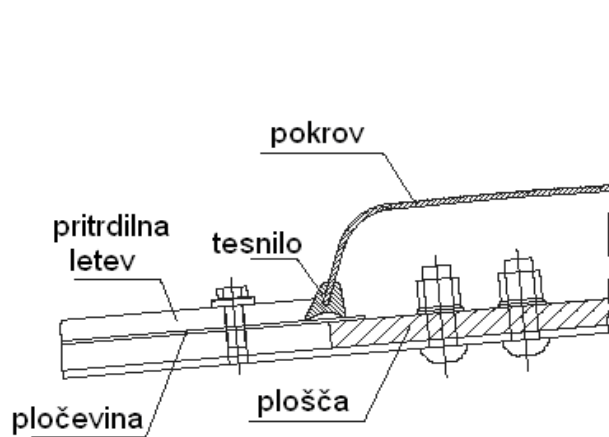
Ti nosilci imajo majhno lastno težo in veliko nosilnost okoli močne osi.

Pločevina pa je debeline 1.2 mm, narejena iz EN AW-3003 (AlMnCu), ki ima mejo plastičnosti $f_0 = 15kN / cm^2$ in mejo natezne trdnosti $f_u = 17kN / cm^2$.

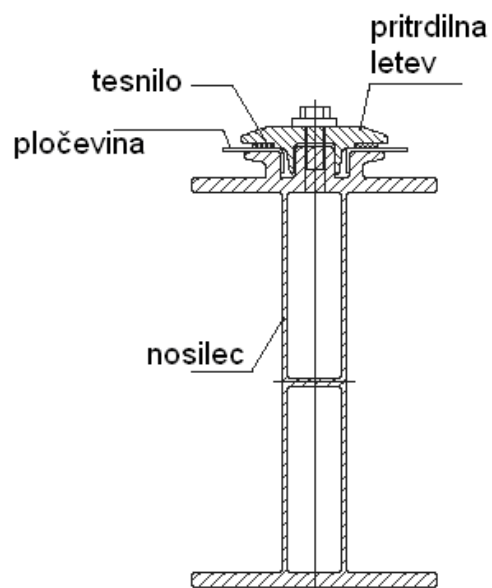
1.3 TIPIČNI SPOJI



Slika 1-5: Povezovanje nosilce v vozlišče

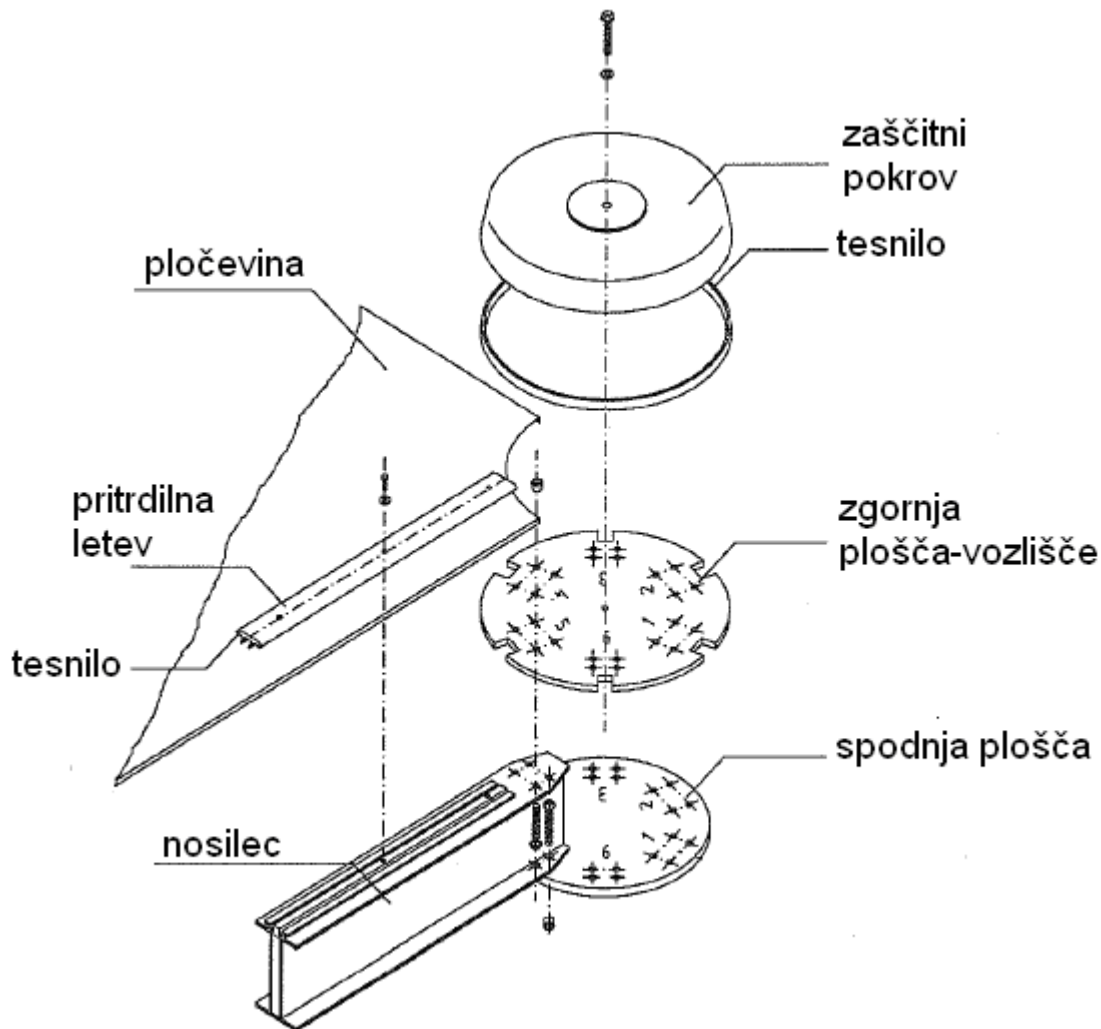


Slika 1-6: Prerez B-B



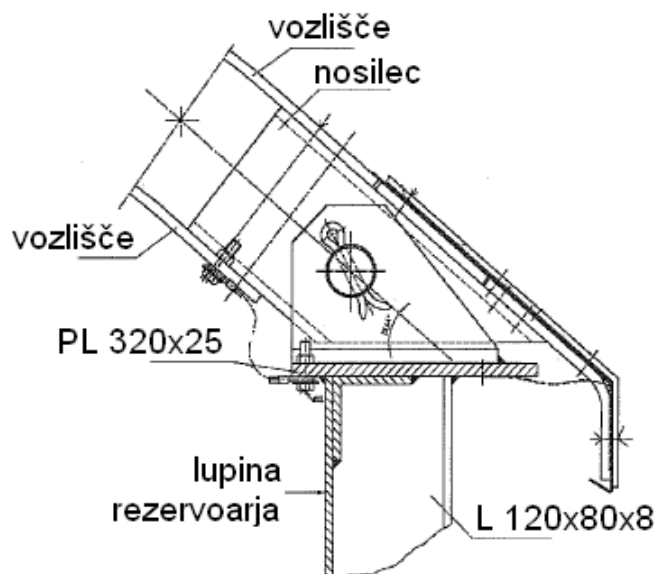
Slika 1-7: Prerez C-C

Nosilci so privijačeni na obeh pasnicah na okroglo ploščo, ki ji lahko rečemo vozlišče, saj se nosilci povezujejo v ogrodje prek njih. Vijačeni spoji so pokriti in zatesnjeni, da so zaščiteni pred zunanjimi vplivi. Pritrdilna letev je z vijaki na razmaku 30 cm privijačena na profile in z njo vpnemo pločevino. Slika te montaže je prikazana spodaj.

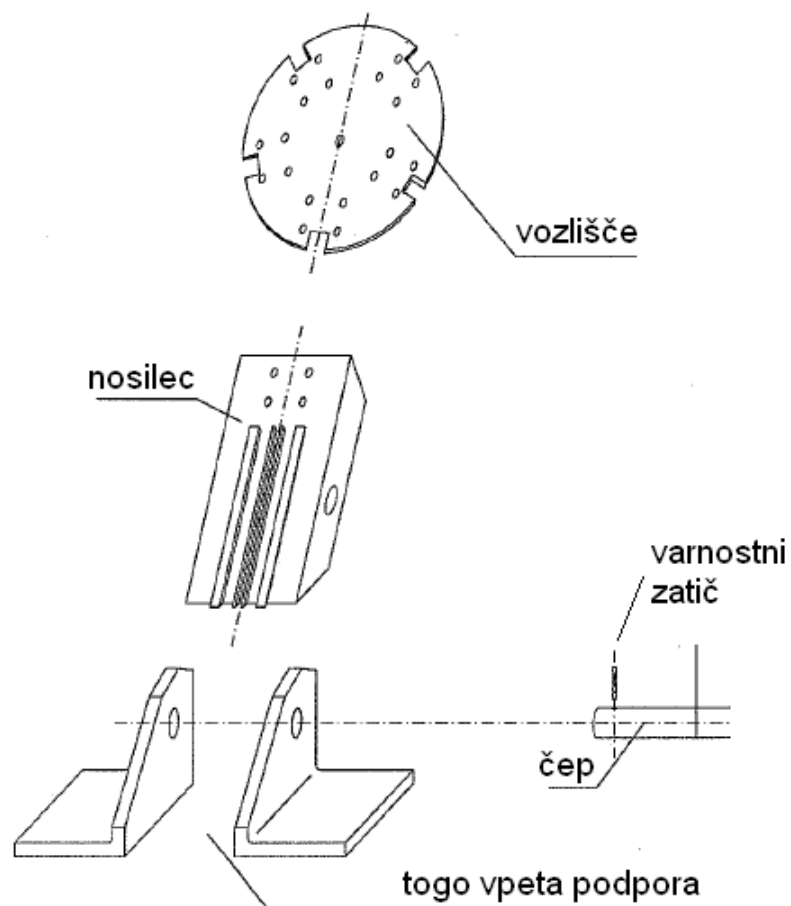


Slika 1-8: Montaža vozlišča

Kratki nosilci škatlastega prereza so del podpornega sistema in so čepasto povezani na podpore. Podpore so vpete na vrh lupine tanka in so oblikovane iz dveh L kotnikov, ki sta pritrjena na jekleni (ojačilni) obroč.



Slika 1-9: Detalj priključka nosilca na podporo



Slika 1-10: Montaža nosilca v podporo

1.4 PREGLED DIPLOMSKE NALOGE

V diplomski nalogi je predstavljena statična analiza aluminijastih kupolastih streh za različne velikosti obtežbe snega in vetra po standardu prEN 1999-1-1.

V drugem poglavju so podane karakteristike materiala in izračunani parametri nosilcev različnih prerezov, na podlagi katerih smo določili uklonske krivulje in razvrstili prezeze v razrede kompaktnosti. Podani so tudi rezultati testov za prednapete vijake in potrebne kontrole mejnih stanj in spojev, ki jih je potrebno zagotoviti za stabilnost in nosilnost kupole. Statična analiza za kupolo premera 57m je v tretjem poglavju. V njem je zajeto vse od splošnih podatkov računskega modela, vpliv obtežb vetra in snega na treh različnih krajih, dimenzioniranje in potrebne kontrole tako nosilcev, kot tudi spojev. Podrobno je opisan problem upoštevanja imperfektnosti in način porazdelitve obtežb na konstrukcijo.

Četrto poglavje obravnava statično analizo kupole premera 36 m na način, opisan v tretjem poglavju.

V petem poglavju je primerjava rezultatov, končne izbire profilov, dimenzije plošč na katere so privijačeni nosilci, dimenzije ojačilnega obroča in končno število potrebnih vijakov.

V šestem poglavju je analiza pločevine, ki je vpeta v nosilce in služi kot kritina s katero je kupola pokrita. Zanimalo nas je kakšne napetosti in pomiki se pojavijo v pločevini pri določenih obremenitvah in kakšen vpliv ima to na pritrditev pločevine v nosilce.

2 STANDARD prEN 1999-1-1:2004

2.1 MATERIAL – ALUMINIJ

Projektne lastnosti aluminija:

Modul elastičnosti	$E = 70000 \text{ N/mm}^2$
Strižni modul	$G = 27000 \text{ N/mm}^2$
Poissonov količnik	$\nu = 0.3$
Specifični toplotni raztezek	$\alpha = 23/10^6 \text{ } 1/^\circ\text{C}$
Gostota	$\rho = 2700 \text{ kg/m}^3$

Če te lastnosti primerjamo z mehkim konstrukcijskim jeklom vidimo, da je elastični modul Al trikrat manjši od jekla. Zaradi tega je kupola iz paličja, ki je toga in ne iz posameznih opornikov in prečnikov, ki bi jo podpirali.

2.2 MEJNA STANJA UPORABNOSTI IN NOSILNOSTI

2.2.1 SPLOŠNO

Mejna stanja uporabnosti se nanašajo na upogibke in deformacije, ker te kvarijo izgled ali onemogočajo normalno uporabo, ki jih povzročajo delujoča obtežba na konstrukcijo. Za omejitev deformacij in upogibkov je potrebno upoštevati, da mejnih stanj ne presežemo.

Mejno stanje nosilnosti pa se nanaša na nosilnost in odpornost prereзов proti nestabilnosti (uklon, bočna zvrnitev, ..), na nosilnost stikov in globalno stabilnost konstrukcije.

2.2.2 MEJNO STANJE UPORABNOSTI

Uporabljeni materiali za nosilce navedena v tabeli 1-3 spadata v uklonski razred A. Za razred A pa so vrednosti mejnih upogibkov za:

$$\text{elastično analizo } u = \frac{1}{300} \quad (2.1)$$

$$\text{in plastično analizo } u = \frac{1}{250}. \quad (2.2)$$

2.2.3 MEJNO STANJE NOSILNOSTI

Projektne vrednosti nosilnosti izračunamo s pomočjo parcialnih varnostnih faktorjev:

$$\gamma_{M1} = 1.10 \text{ in } \gamma_{M2} = 1.25.$$

2.2.3.1 Razvrstitev prečnih prerezov

Razred kompaktnosti se določi po enačbah:

- Za J profil:

$$\beta = b/t \text{ za pasnico} \quad (2.3)$$

b... dolžina prostega previsnega roba

t... debelina pasnice

$$\text{in } \beta = 0.4b/t \text{ za stojino} \quad (2.4)$$

- Za K profil velja enačba (2.3), kjer pomeni:

b... za pasnico dolžina notranjega elementa, ki leži vzporedno z osjo upogiba in

za stojino dolžina notranjega elementa, ki leži pravokotno na os upogiba

t... debelina elementa

Za prvi razred kompaktnosti mora biti izpolnjen pogoj: $\beta \leq \beta_2 / \varepsilon$ (2.5)

β_2 ... vitkost odvisna od uklonskega razreda materiala, podana v standardu prEN 1999-1-1 (Tab.6.2). Za razred materiala A je ta vrednost 16 za notranje elemente in 4.5 za zunanje elemente.

Prečni prerezi po kompaktnosti sodijo v prvi razred, rezultati so prikazani v tabeli 2-1.

ε ...faktor s katerim reduciramo vitkost: $\varepsilon = \sqrt{250 / f_0}$ (2.6)

Da so ti prerezi v prvem razredu kompaktnosti je prikazano v tabeli 2-1.

profil	pasnica $\beta \leq \beta_2 / \varepsilon$		stojina $\beta \leq \beta_2 / \varepsilon$	
	Dejansko (β)	Dovoljeno (β_2/ε)	Dejansko (β)	Dovoljeno(β_2/ε)
J2	4.00	4.02	8.75	14.31
J23	3.17	4.02	6.90	14.31
J3	2.13	4.02	4.79	14.31
J4	2.00	4.02	2.71	14.31
K1	10.00	16.32	10.00	16.32
K2	10.00	16.32	4.55	16.32

Tabela 2-1: prerezi v 1RK

2.2.3.2 Nosilnost natezno obremenjene palice

Projektna nosilnost prereza
$$N_{Ed} \leq N_{pl,Rd} = \frac{Af_0}{\gamma_{M0}} \quad (2.7)$$

2.2.3.3 Uklon tlačnih palic

Projektna uklonska nosilnost za 1. razred kompaktnosti

$$N_{Ed} \leq N_{b,Rd} = \kappa \cdot \chi Af_0 / \gamma_{M1} \quad (2.8)$$

κ ... faktor odvisen od vitkosti prereza

χ ... brezdimenzionalna mejna nosilnost tlačnih palic, ki je odvisna od brezdimenzionalne vitkosti $\bar{\lambda}$

Dolžine nosilcev so od 3.25 do 4.91 m in v tabeli (2-2) je izračunana vitkost za nekaj prerezov.

Glede na obliko prereza in razporeditev zaostalih napetosti so prečni prerezi razdeljeni v štiri skupine, ki se med seboj razlikujejo v koeficientu nepopolnosti α in v obliki brezdimenzionalnega diagrama $\chi - \bar{\lambda}$. Ti diagrami so imenovani uklonske krivulje.

Mejna nosilnost se izračuna
$$\chi = \frac{1}{\phi + \sqrt{\phi^2 - \bar{\lambda}^2}} \quad (2.9)$$

Kjer je
$$\phi = 0.5(1 + \alpha(\bar{\lambda} - \bar{\lambda}_0) + \bar{\lambda}^2) \quad (2.10)$$

$$\bar{\lambda} = \sqrt{\frac{A_{eff} f_0}{N_{cr}}} = \frac{\lambda}{\lambda_1} \quad (2.11)$$

$\alpha = 0.20$... koeficient nepopolnosti, zajema vpliv geometrijskih nepopolnosti in zaostalih napetosti

Uklonski razred (BC) materiala je podan v tabeli 1-3.

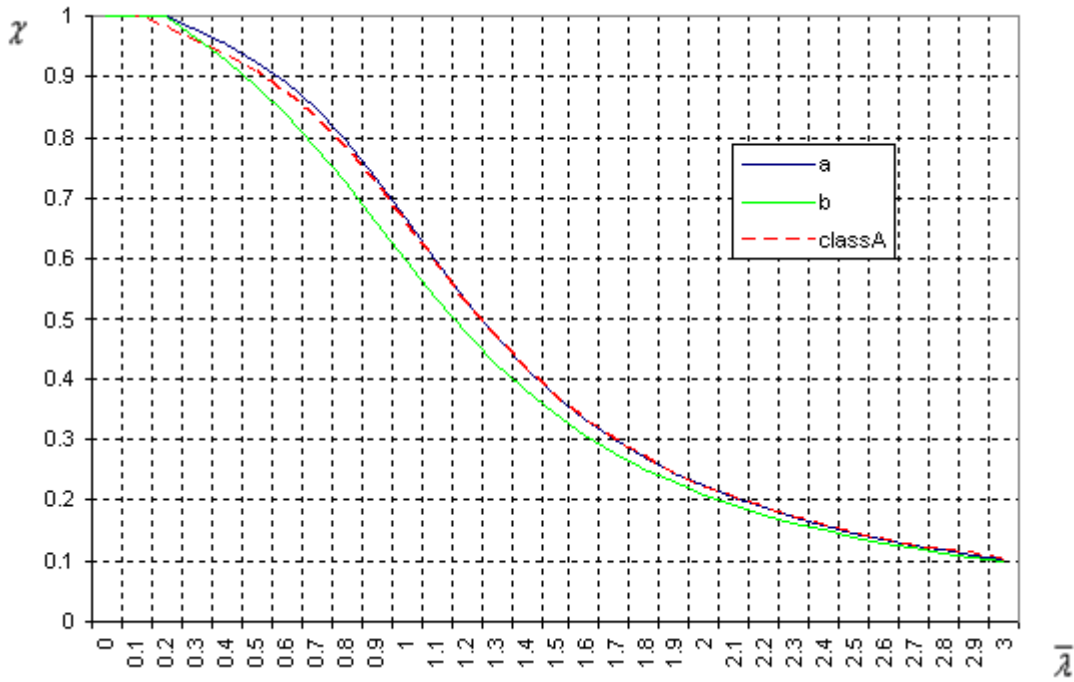
$\bar{\lambda}_0 = 0.10$... meja horizontalnega platoja v diagramu $\chi - \bar{\lambda}$, ki je prev tako kot koeficient nepopolnosti odvisen od uklonskega razreda materiala. Pri profilih, ki imajo zelo majhno vitkost $\bar{\lambda} \leq 0.10$ (do meje platoja), uklonske nosilnosti ne reduciramo in je odvisna le od meje plastičnosti ter ploščine prereza. Večja kot je plastična meja, večja je nosilnost.

Pri velikih vitkosti meja plastičnosti nima vpliva, ker je stabilnost določena z elastičnim

uklonom:
$$N_{cr} = \frac{\pi^2 EI}{l_u^2}.$$

	L_{uy} [cm]	$\bar{\lambda}_y$	χ_y	L_{uz} [cm]	$\bar{\lambda}_z$	χ_z
J2	325	0.868	0.742	227.5	1.965	0.230
	491	1.311	0.461	343.7	2.968	0.106
J23	325	0.867	0.743	227.5	1.759	0.281
	491	1.309	0.462	343.7	2.658	0.131
J3	325	0.881	0.734	227.5	1.751	0.283
	491	1.330	0.451	343.7	2.646	0.132
K1	27.5	0.091	1.002	19.25	0.082	1.004

Tabela 2-2: izračun vitkosti $\bar{\lambda}$ in mejne nosilnosti χ



Slika 2-1: Diagrami uklonskih krivulj

Zaradi lažje predstave uklonske krivulje aluminija sta na grafu podani tudi krivulji a in b, ki pripadata jeklu. Kar zopet dokazuje, da ima Al-zlitina zelo podobne lastnosti obnašanja kot jeklo.

2.2.3.4 Upogibno in tlačno obremenjeni elementi

Zadoščeno mora biti enačbi za kontrolo nosilnosti škatlastih prerezov:

$$\left(\frac{N_{Ed}}{\chi_{\min} \omega_x N_{Rd}} \right)^{\psi_c} + \frac{1}{\omega_0} \left[\left(\frac{M_{y,Ed}}{M_{y,Rd}} \right)^{1.7} + \left(\frac{M_{z,Ed}}{M_{z,Rd}} \right)^{1.7} \right]^{0.6} \leq 1.00 \quad (2.12)$$

Kjer je $\psi_c = 0.8$, lahko pa se tudi vzame kot $1.3\chi_y$ ali $1.3\chi_z$, odvisno od upoštevna uklona

okoli šibke ali močne osi, ampak $\psi_c \geq 0.8$. $\chi_{\min} = \min(\chi_y, \chi_z)$

$\omega_x = \omega_0 = 1$ za prereze brez lokalnih zvarov

Ed ..projektna vrednost notranje sile ali momenta, izračunanega na osnovi projektnih vrednosti zunanjih vplivov

Rd .. projektna vrednost nosilnosti ali odpornosti

2.2.3.5 Bočna zvrnitev

Postopek kontrole nosilcev na bočno zvrnitev je sledeči

$$\left(\frac{N_{Ed}}{\chi_z \omega_x N_{Rd}} \right)^{\eta_c} + \left(\frac{M_{y,Ed}}{\chi_{LT} \omega_{xLT} M_{y,Rd}} \right)^{\gamma_c} + \left(\frac{M_{z,Ed}}{\omega_0 M_{z,Rd}} \right)^{\xi_{zc}} \leq 1.0 \quad (2.13)$$

χ_z ..brezdimenzionalna uklonska nosilnost za uklon okoli šibke osi

$\omega_x = \omega_{xLT}$

$N_{Rd} = \kappa A f_0 / \gamma_{M1}$

$\eta_c = 0.8$ ali $\mu_0 \chi_z$, kjer je $\eta_0 = 1.0$, ampak $\eta_c \geq 0.8$

$\gamma_c = \gamma_0 = 1.0$ in $\xi_{zc} = 0.8$

$$\chi_{LT} = \frac{1}{\phi_{LT+} \sqrt{\phi_{LT}^2 - \bar{\lambda}_{LT}^2}} \leq 1.0 \quad (2.14)$$

$$\phi_{LT} = 0.5 \left[1 + \alpha_{LT} (\bar{\lambda}_{LT} - \bar{\lambda}_{0,LT}) + \bar{\lambda}_{LT}^2 \right] \quad (2.15)$$

χ_{LT} .. redukcijski faktor bočne zvrnitve

α_{LT} .. koeficient nepopolnosti

$\bar{\lambda}_{0,LT}$..meja horizontalnega platoja

Vrednosti sta $\alpha_{LT} = 0.1$ in $\bar{\lambda}_{0,LT} = 0.6$ za 1. in 2. razred kompaktnosti.

$$\bar{\lambda}_{LT} = \sqrt{\frac{W_{pl,y} f_0}{M_{cr}}} \quad (2.16)$$

$W_{pl,y}$...plastični odpornostni moment prereza

M_{cr} ... elastični kritični moment bočne zvrnitve, ki ga izračunamo po spodnji enačbi.

$$M_{cr} = \frac{c_1 \pi \sqrt{EI_z GI_t}}{L} \sqrt{1 + \frac{\pi^2 EI_w}{L^2 GI_t}} \quad (2.17)$$

c_1 .. koeficient oblike momentne linije, vrednosti so podane v prEN 1999-1-1: 2004, Annex I,

Tab. I.1

I_t ...torzijski vztrajnostni moment

I_w ...vztrajnostni moment za ovirano torzijo

I_z ...vztrajnostni moment okoli šibke osi

L ... sistemska dolžina elementa

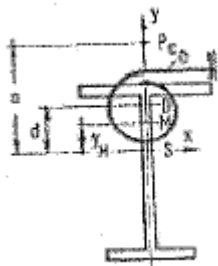
Projektna nosilnost pri bočni zvrnitvi: $M_{Ed} \leq M_{b,Rd} = \chi_{LT} W_{pl,y} f_0 / \gamma_{M1}$ (2.18)

Pri računskem modelu konstrukcije opisanem v točki 3.1, smo za bočno podpiranje določili faktorja $k_y = 1$ in $k_z = 0.7$.

k_y, k_z ... faktorja uklonske dolžine nosilca v y in z smeri

Predpostavili smo, da je v z smeri nosilec bočno podprt, saj ga podpira vanj vpeta pločevina.

Da ima faktor uklonske dolžine v z smeri res tako vrednost, naredimo kontrole po spodnjih enačbah, ki smo jih dobili v literaturi - priročniku »Statik und Stabilität der Baukonstruktionen, Petersen C. «.



$$\lambda_v^2 = \left(\frac{l}{i_z} \right)^2 \frac{i_p^2 + d^2 + a(r - 2d)}{c^2 + (y_M - d)^2 + f} \quad (2.19)$$

$$c^2 = \frac{c_M}{I_z} + \frac{GI_t l^2}{EI_z \pi^2} \quad (2.20)$$

Slika 2-2: Bočno podpiranje nosilca

λ_y ...vitkost pri upogibnem uklonu glede na obravnavano os prereza

c_M ...vztrajnostni moment za ovirano torzijo

i_i ...vztrajnostni radij

$$d = \frac{h}{2} = 7.5 \text{ cm}^2, \text{ h je višina profila}$$

$a = 0$...ekscentričnost

$f = 0, y_M = 0$, ker imamo simetričen prerez se enačba (2.19) poenostavi.

$$\text{Zanima nas faktor uklonske dolžine v z smeri: } \lambda_z^2 = \left(\frac{l}{i_z} \right)^2 \frac{i_p^2 + d^2}{c^2 + d^2} \quad (2.21)$$

Iz enačbe za vitkost $\lambda_z = \frac{l_{uz}}{i_z}$ določimo uklonsko dolžino l_{uz} .

Razmerje med uklonsko dolžino in dolžino nosilca nam da vrednost faktorja k_z .

$$k_z = \frac{l_{uz}}{l} \quad (2.22)$$

V tabeli (2-3) so narejene kontrole za nosilce različnih dolžin prereza J2, J23 in J3:

profil J2	iz = 1.97 cm	l [cm]	c ² [cm ²]	λz	luz [cm]	kz
	ip = 6.67 cm	390	232.85	116.86	230.22	0.59
	lz = 74.14 cm ⁴	454	300.05	122.54	241.41	0.53
	Cm = 3235.12 cm ⁶					
	ltStVen = 2.36 cm ⁴					
profil J23	iz = 2.2 cm	l [cm]	c ² [cm ²]	λz	luz [cm]	kz
	ip = 6.74 cm	340	169.30	103.76	228.28	0.67
	lz = 114.87 cm ⁴	491	304.63	118.47	260.62	0.53
	Cm = 5125.86 cm ⁶					
	ltStVen = 3.17 cm ⁴					
profil J3	iz = 2.21 cm	l [cm]	c ² [cm ²]	λz	luz [cm]	kz
	ip = 6.66 cm	325	194.76	93.10	205.75	0.63
	lz = 150.63 cm ⁴	491	388.41	105.68	233.55	0.48
	Cm = 6592.13 cm ⁶					
	ltStVen = 5.51 cm ⁴					

Tabela 2-3: kontrola faktorja kz

2.2.3.6 Kontrola nosilnosti prečnih prerezov

Največja vzdolžna napetost v prerezu $\sigma_{x,Ed}$ mora biti manjša od projektne vrednosti na meji plastičnosti f_0 / γ_{M1} :

$$\frac{N_{Ed}}{A} + \frac{M_{y,Ed}}{W_{pl,y}} + \frac{M_{z,Ed}}{W_{pl,z}} \leq \frac{f_0}{\gamma_{M1}} \quad (2.23)$$

Ta kriterij lahko upoštevamo ni pa nujno, ker je merodajen kriterij za kontrolo nosilnosti tlačno in upogibno obremenjenega elementa.

2.3 SPOJI

2.3.1 SPLOŠNO O SPOJIH

Pri določanju delujočih sil in momentov je potrebno upoštevati vpliv teorije drugega reda in vplive začetnih geometrijskih nepopolnosti. Nosilnost spojev je določena na podlagi nosilnosti posameznega veznega sredstva.

Pri določanju razporeditve notranjih sil in momentov upoštevamo, da so te v ravnotežju z zunanji silami in momenti. Vsak element v spoju mora biti sposoben, da prevzame del obtežbe, ki odpade nanj. Deformacije, ki nastanejo zaradi razporeditve notranjih sil in momentov v spoju, ne smejo presežati dejanskih sposobnosti deformiranja spoja.

2.3.2 PODATKI TESTOV ZA PREDNAPETE VIJAKE

Vijaki, ki jih uporabimo pri montaži nosilcev in pločevine so posebnega tipa »Huck LockBolts 3/8«:

Premer vijaka $d = 9.6mm$;

velikost lukenj $d_0 = 10.2mm$;

$P_v = 36kN$; razred 10.9

Nosilec	št.vijakov n	Fmin [kN]
J1	4	87
	6	104
J2	4	124.5
	6	128
J23	4	163
	6	182
J3	4	200
	6	227
J4	4	237
	6	272
K1	4	234
	6	352
	8	473
K2	4	272
	6	365
	8	486
K3	4	279
	6	369
	8	489

Tabela 2-4: testi vijakov

Ti spoji so togi, kar pomeni, da so projektirani tako, da deformacije, ki se pojavijo v spoju nimajo pomembnejšega vpliva na razporeditev notranjih sil, momentov in na pomike konstrukcije.

V tabeli 2-4 so podane minimalne vrednosti strižne nosilnosti vijakov.

Na nosilnost spoja poleg števila vijakov vpliva tudi izbira prereza nosilca (predvsem je pomembna pasnica), ker večinoma pride do porušitve tega.

Na sliki (2-3) je grafično prikazan natezni preizkus nosilca J2 z štirimi vijaki, ki so ga izvedli strokovnjaki pri »Genähr & Partner Ingenieure«. Preizkus je potekal tako, da so nosilec natezno obremenjevali s hitrostjo 10mm/minuto.

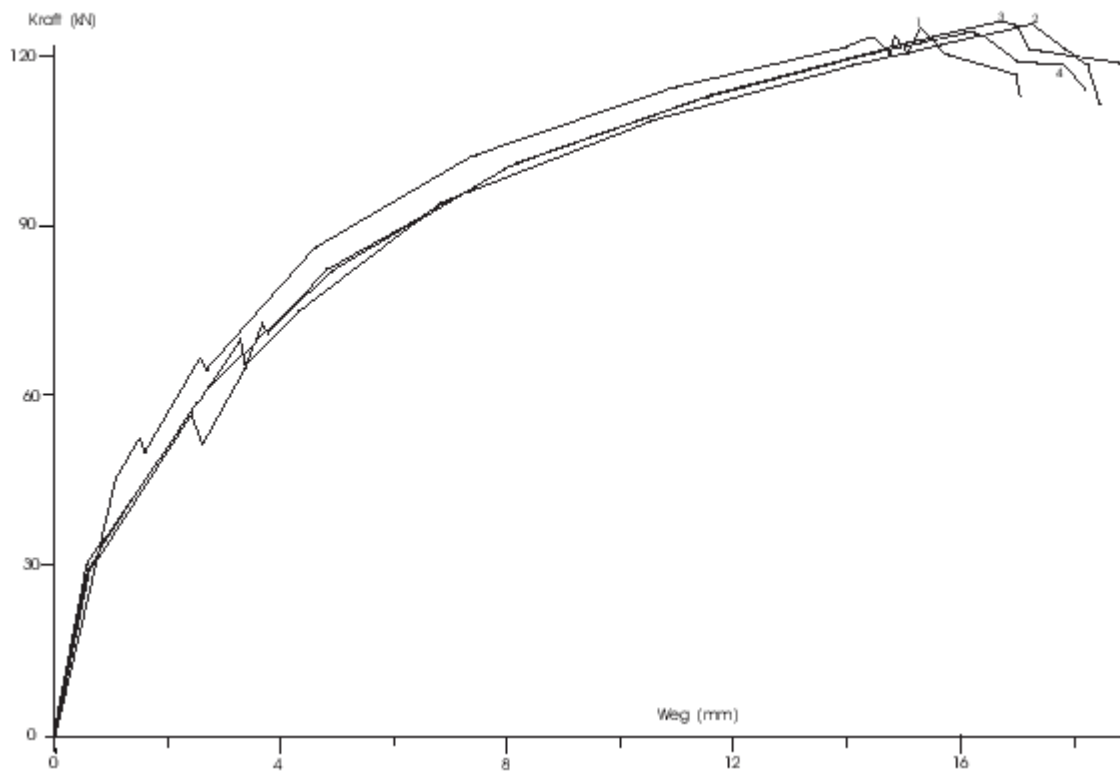
Schließringbolzen - Zugversuch

Bezeichnung: 10 / 10.9 / 590 J2 / 4 Profil J2

Legierung: AlMgSi0.7 (F27)

Rüfgeschwindigkeit: 10 mm / min

N	Probe	Fmax (kN)	Weg (mm)
	1	124.52	15.3
	2	124.93	17.2
	3	125.34	16.7
	4	124.62	16.2



Slika 2-3: Natezni preizkus spoja

2.3.3 ČEPASTI SPOJI

Čepe uporabljamo pri stikih, kjer je potrebno zagotoviti prost medsebojni zasuk stikovanih elementov, tak spoj imamo v podporah. Projektno nosilnost čepov določimo:

$$\text{Prestrig čepa} \quad F_p \leq F_{v,Rd} = \frac{0.6 f_{up} A_0}{\gamma_{Mp}} \quad (2.24)$$

$$\text{Bočni pritisk} \quad F_p \leq F_{b,Rd} = 1.5 t d f_0 / \gamma_{Mp} \quad (2.25)$$

$$\text{Upogib čepa} \quad M_{Rd} = 0.8 W_{el} f_{up} / \gamma_{Mp} \quad (2.26)$$

$$\text{Strig in upogib} \quad \left[M_{Ed} / M_{Rd} \right]^2 + \left[F_{v,Ed} / F_{v,Rd} \right]^2 \leq 1.0 \quad (2.27)$$

F_p ...projektna vrednost sile izračunane na osnovi zunanjih vplivov

f_{up} ... natezna trdnost čepa

$$A_0 = \frac{\pi d^2}{4} \dots \text{presek čepa}$$

$t = \min(t_1, t_2)$... merodajna je minimalna vrednost debeline stikovanih elementov

d ...premer čepa

$\gamma_{Mp} = 1.25$... varnostni faktor za čepe

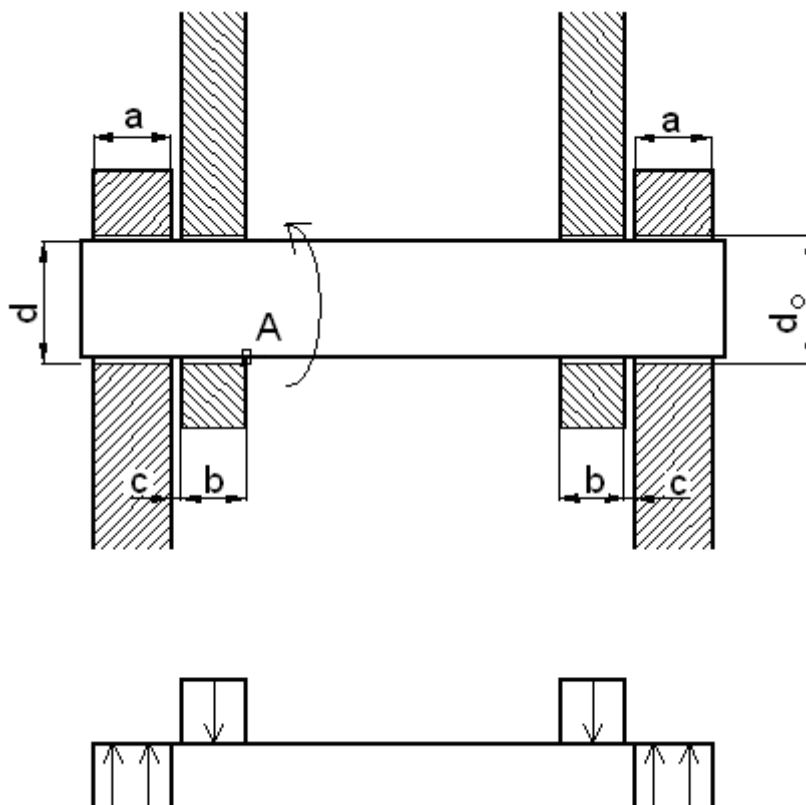
f_0 ...meja plastičnosti stikovanih elementov

W_{el} ...elastični odpornostni moment stikovanih elementov

Upogibni moment v čepu se izračuna po enačbi 2.28, slika 2-4.

Stikovana elementa v podpori sta škatlasti prerez in L kotnika, zato bočni pritisk kontroliramo dvakrat.

Škatlasti prerez K1 in L kotnika $200 \times 24 [mm^2]$ S355, veljajo za vse lokacije.



Slika 2-4: Upogibni moment v čepu

Upogibni moment v čepu izračunamo na točko A označeno na sliki 2-4:

$$M_{Ed} = \frac{F_{Ed}}{2} (a + 2c + b) \quad (2.28)$$

Razdalje med stikovanimi elementoma nimamo podane, zato jo predpostavimo $c = 0.1cm$.

3 STATIČNA ANALIZA ALUMINIJASTE KUPOLASTE STREHE PREMERA 57 m

3.1 RAČUNSKI MODEL

3.1.1 SPLOŠNI PODATKI

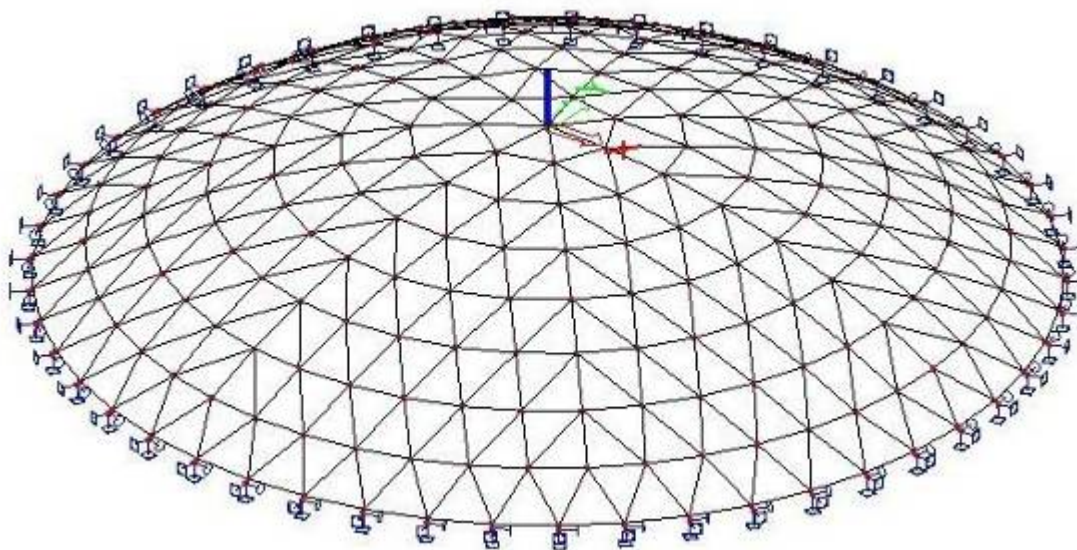
Kupola radija 57m je sestavljena iz 735 palic , ima 295 vozlišč in 49 podpor. Te palice so nosilni elementi sestavljeni iz J (slika 1-3) in K profilov (slika 1-4), ki so toga povezani v posamezna vozlišča in tvorijo ogrodje (slika 1-5). Zaradi tega je v programu Esa PT konstrukcija podana, kot »frame xyz«, ki pomeni prostroski okvir in ne kot prostorsko paličje.

Dimenzije strehe rezervoarja:

Višina $h = 22.5m$ (rezervoarja)

$f = 9.5m$ (kupola)

Premer $D = 57m$



Slika 3-1: Računski model kupole $D = 57m$

Zaradi lažje preglednosti so obroči različno označeni in sicer tako da, če gledamo konstrukcijo na sliki 3-1, so obroči od vrha navzdol od 1H do 8H, poševne palice med obroči pa (od vrha) od 1V do 9V. Palice 9V so zelo kratke (27.5 cm) v primerjavi z ostalimi, ki so dolžine od 3.25m do 4.9m in so del podpornega sistema (slika 1-9 in slika 1-10).

Nosilci so oštevilčeni po vrsti (v nasprotni smeri urinega kazalca):

V1... 1-7	V6...281-357	H1...8-14	H5...246-280
V2...15-35	V7...400-490	H2...36-49	H6...358-399
V3...50-85	V8...540-637	H3...85-105	H7...491-539
V4...106-154	V9...687-735	H4...155-182	H8...638-686
V5...183-245			

3.1.2 PODPORE

Obtežba se preko povezanih elementov – nosilcev prenaša na podpore, ki so vpete na zunanji strani lupine rezervoarja.

Podpore so nepomične v vseh treh smereh (x,y,z), sproščen je le zasuk okoli y osi zaradi čepastega priključka škatlastega nosilca (slika 1-10). Zarotirane so proti središču kupole tako, da sta smeri x in y tangencialni in radialni glede na spodnji obroč, ki je del podpor (L kotnika sta pritrjena nanj, slika 1-9). Podpore vrtljive v radialni smeri, tako ne povzročajo deformacij na vrhu lupine rezervoarja na katerega so vpete in če bi se kupola kakorkoli upognila, to ne bi imelo nobenega vpliva na rezervoar.

3.1.3 MATERIAL IN PROFILI

V točki 1.2 sta podana dva tipa profilov različnih dimenzij in material, splošne karakteristike aluminija pa so v točki 2.1.

3.1.4 UPOŠTEVANJE VPLIVA TEORIJE DRUGEGA REDA

Kupola je izredno občutljiv konstrukcijski sistem v smislu, montaže in izdelave posameznih konstrukcijskih delov. Notranje sile in momente določimo s pomočjo TDR, ob upoštevanju nadomestnih geometrijskih nepopolnosti konstrukcije. Geometrijske nepopolnosti zajemajo: geometrijske nepopolnosti kupole, zaostale napetosti, netočno naleganje, manjše ekscentričnosti v stikih in jih lahko upoštevamo z nadomestnimi geometrijskimi nepopolnostmi.

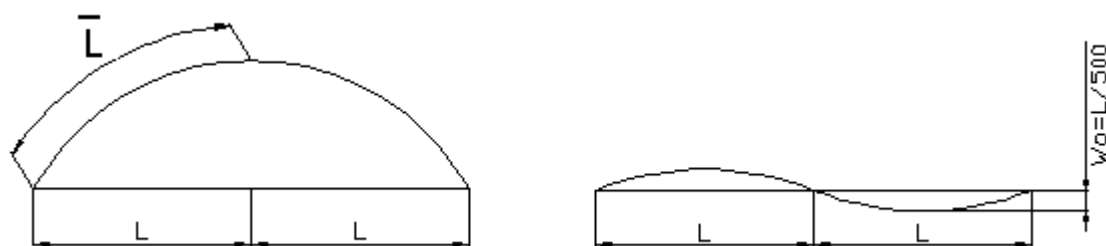
Teorijo prvega reda uporabimo ob upoštevanju začetne (idealne) geometrije le pri nepomičnih in podprtih okvirjih in kadar na približen način upoštevamo vpliv teorije drugega reda.

3.1.5 IMPERFEKTNOST KONSTRUKCIJE

3.1.5.1 DIN 18800

Imperfektnost za kupole je podana v nemškem standardu DIN 18800, Teil2, tab.23.

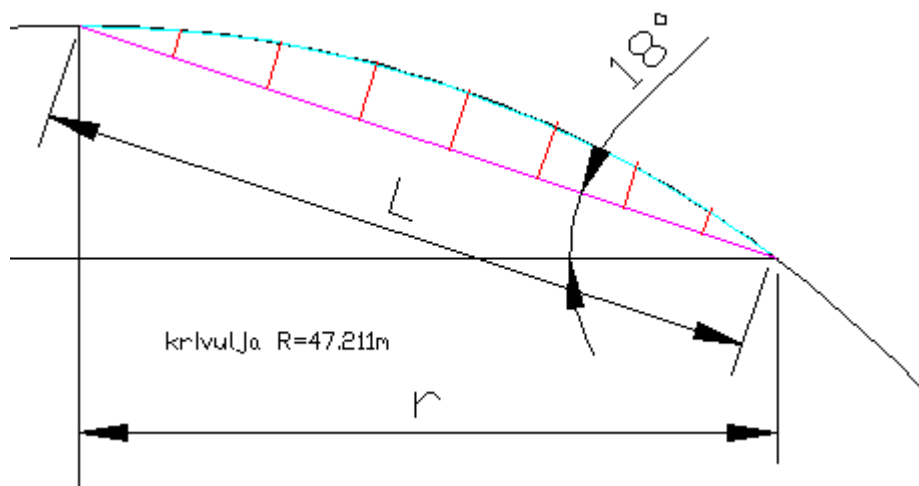
Začetna nepopolnost je v obliki sinusne krivulje, ki ima maksimalno vrednost $w_0 = l/500$.



Slika 3-2: Skica imperfektnosti po DIN

3.1.5.2 Določitev sinusne krivulje

Kupola je odsekoma zvezna krožnica in zato se izračuna radij (modra črta), ki povezuje vozlišča na loku (slika 3-2). Izračuna se ga po enačbi za krožnice $x^2 - z^2 = R^2$.



Slika 3-3: Skica določitev radija

Pri samem računanju novih koordinat lahko upoštevamo razdaljo r , ki znaša polovico premera kupole $r = \frac{D}{2} = \frac{57}{2} = 28.5m$ ali dolžino loka \bar{L} .

Če izračunamo w_0 imamo znano maksimalno vrednost sinusne krivulje pri razdalji $r/2$.

$$w_0 = \frac{r}{500} = \frac{28.5}{500} = 0.057m \dots \text{največji pomik izbočitve ali vbočitve loka.}$$

Vemo da je $\sin \frac{\pi}{2} = 1$ iz tega sledi, da je $\sin \frac{r}{2} = w_0$.

Največji pomik pri razdalji $r/2$ je $w_0 = 0.057m$ in da je enačba $w_0 = \sin \frac{r}{2} \rightarrow$

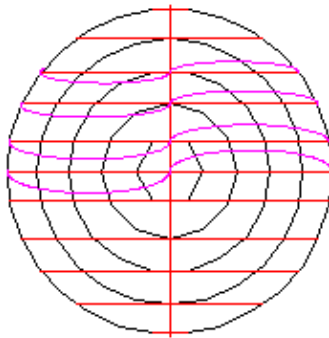
$$0.057 = \sin \frac{28.5}{2} = \sin 14.25 \text{ pravilna, moramo desni del pomnožiti z nekim faktorjem F.}$$

$$w_0 = 0.057 = \sin 14.25 F = 0.246 F$$

Iz tega zdaj izračunamo faktor razmerja $F \cong 0.232$, ki ga uporabimo kasneje.

3.1.5.3 Postopek računa novih koordinat

Znane imamo prvotne koordinate (x,y,z) posameznih vozlič, njihove razdalje od središča do vozlišča v x osi in celotno razdaljo po x osi do zadnjega obroča. Po x osi zato, ker se po njej spreminja w_0 (slika 3-4). To pomeni, da bolj ko se pomikamo proti robu, manjši je r in posledično manjša vbočitev ali izbočitev.



Slika 3-4: Skica poteka imperfektnosti

Začetne koordinate predstavljajo idealno konstrukcijo.

Izhodiščni podatki so torej začetne koordinate in pomik v smeri z, ki ga izračunamo za vsako vozlišče posebej. Primer izračuna pomika v z smeri za dve vozlišči, ki predstavljata nosilec je prikazan v tabelah 3-1 in 3-2.

Name	Coord X [m]	Coord Y [m]	Coord Z [m]
N22	6.900	-3.323	-0.621
N23	11.430	0.000	-1.394

Tabela 3-1: prvotne koordinate

razdalje v x smeri [m]	razdalje v							
	cela razdalja r	r/2	r/500=u	sin(r/2)	faktor	x	sinx	Unov= Δz [m]
6.900	28.020	14.010	0.056	0.2421	0.231	6.900	0.120	0.02781
11.430	28.230	14.115	0.056	0.2439	0.232	11.430	0.198	0.04588

Tabela 3-2: izračun pomika v z smeri

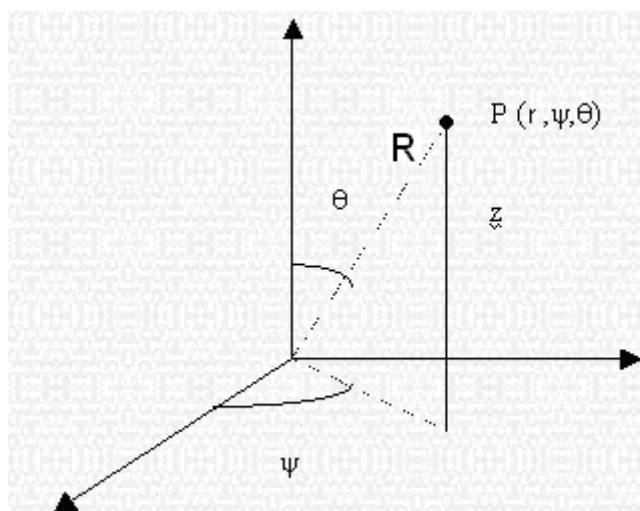
Razdalje v x smeri so od vozlišča proti robu, celotna razdalja se manjša bolj, ko se vozlišča oddaljujejo od središča proti robu v y smeri (slika 3-4).

Pomik v z smeri izračunamo $w_0 = \Delta z = F \sin x$ in tako imamo že novo koordinato, ki pa je

$z_{kon.} = z_{za.} \pm \Delta z$, odvisno od tega na kateri strani smo predpostavili vbočenje ali izbočenje.

Naslednji korak je, da izberemo vozlišča po katerih izračunamo razdalje (x,y,z) posameznega nosilca. Ta korak je pomemben zato, da na koncu lahko preverimo, če so se dolžine R posameznih nosilcev ohranile kljub novim koordinatam.

Za izračun novih koordinat uporabimo sferični koordinatni sistem, prikazan na sliki 3-5.



Slika 3-5: Sferični k.s.

Najprej izračunamo razdalje med začetnimi vozlišči, da lahko določimo dolžino nosilca

$$R = \sqrt{X^2 + Y^2 + Z^2} \text{ in diagonalo } d = \sqrt{X^2 + Y^2}.$$

Začetne razdalje med vozlišči so podane v tabeli 3-3, pomika Δx in Δy izračunamo kasneje.

pomiki [m]			začetne razdalje med vozlišči		
ΔX	ΔY	ΔZ	X	Y	Z
0.0000	-0.00011	0.02781	-0.760	3.323	0.000
0.0091	0.00000	0.04588	3.770	0.000	-0.773

Tabela 3-3: pomiki in začetne razdalje

Glede na prvotne koordinate izračunamo kot ψ in upoštevamo, da se dolžina nosilca ohranja.

ψ ...kot med diagonalo in x osjo za posamezen nosilec, ki se ne spremeni.

θ ...kot določa naklon nosilca in se spremeni zaradi novih koordinat, ki določajo vbočitev ali izbočitev.

$$\theta_{nov} = \arcsin\left(\frac{z_{nov}}{R}\right) \text{ in } \psi = \arccos\left(\frac{X}{d}\right), \text{ tukaj X pomeni razdaljo.}$$

Nova razdalja nosilca v z smeri je $Z_{nov} = Z + \Delta Z$.

	R	v ravnini xy d	ψ	z nov	Znov/R	θ nov
N22	3.409	3.409	102.882	-0.028	0.008	0.467
N23	3.848	3.770	0.000	-0.727	-0.189	-10.891

Tabela 3-4: izračun novega naklona nosilca θ

Potrebujemo še razdalji v x in y smeri. Izračunamo jih ob upoštevanju sferičnega koordinatnega sistema:

$$x_{nov} = R \cos \theta \cos \psi$$

$$y_{nov} = R \cos \theta \sin \psi$$

z nov	x nov	y nov
-0.028	-0.760	3.323
-0.727	3.779	0.000

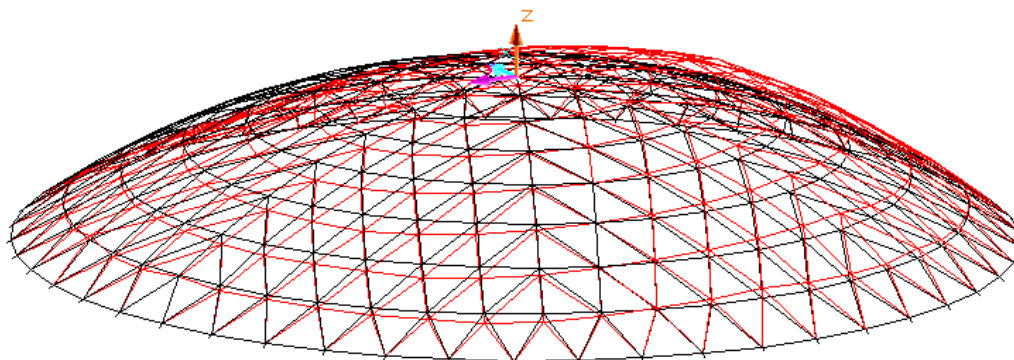
Tabela 3-5: nove razdalje nosilca v posamezni smeri

Sedaj lahko izračunamo pomike v tabeli 3-3: $\Delta x = x_{nov} - x$ in $\Delta y = y_{nov} - y$. Δz smo določili že na samem začetku.

Nove oziroma končne koordinate določimo $X_{kon.} = X_{za.} - \Delta X$, podobno naredimo za Y in Z.

Za konec preverimo spremembo dolžin posameznih nosilcev, veljati mora $R_{zad.} \cong R_{kon.}$.

Na sliki 3-6 je prikazana kupola z upoštevanjem imperfektnosti v obliki sinusne krivulje. Ker je pomik w_0 zelo majhen napram razdalji, je sprememba koordinat v z smeri 20-krat večja, da se opazi ta razlika.



Slika 3-6: Imperfektnost kupole

3.2 OBTEŽBE

Obtežbe pločevine, vetra in snega so podane kot površinska obtežba na plosčine trikotnikov sestavljene iz nosilcev, ki jih potem program sam porazdeli kot linijsko obtežbo na nosilce. Pri tem je potrebno upoštevati naklon ploskev trikotnikov podanih v spodnji tabeli 3-6. Obtežba človeka pa je podana kot koncentrirana sila v vozlišču.

obroč	α
1V	2.325
2V	6.946
3V	11.599
4V	16.219
5V	20.844
6V	25.492
7V	30.043
8V	34.951

Tabela 3-6: nakloni ploskev

Pomen oznak obročev je razločen v točki 3.1.1.

Obtežba je podana tako, da tam kjer je večji veter je manjši sneg in obratno. Zaradi simetrije na x os lahko obravnavamo le polovico konstrukcije.

Primerjali bomo vpliv različne obtežbe na kupolo, zato bomo obravnavali obtežbo na treh lokacijah. Te lokacije so: Koper zaradi močnega vpliva vetra, Ortnek – velika snežna obtežba in Ljubljana, ki je po obtežbah nekje vmes.

3.2.1 LASTNA TEŽA – obtežba pločevine

Kot lastna teža se skupaj upoštevata lastna teža profilov in pločevine.

Obtežba pločevine je $g = \gamma t = 0.0324 \text{ kN/m}^2$

$\gamma = 2700 \text{ kg/m}^3$... gostota materiala

$t = 1.2 \text{ mm}$...debelina pločevine

3.2.2 OBTEŽBA VETRA – W1 in W2

Obtežba vetra je določena po standardu SIST ENV 1991-2-4.

Enačbi za izračun notranjega in zunanjega pritiska sta:

$$\text{notranji pritisk} \quad w_e = q_{ref} c_e(z_e) c_{pe} \quad (3.1)$$

$$\text{zunanji pritisk} \quad w_i = q_{ref} c_e(z_i) c_{pi} \quad (3.2)$$

$$q_{ref} \dots \text{referenčna sila pritiska hitrosti vetra, ki je} \quad q_{ref} = \frac{\rho}{2} v_{ref}^2 \quad (3.3)$$

in je odvisna od gostote zraka $\rho = 1.25 \text{ kg/m}^3$ ter referenčne hitrosti vetra.

$$v_{ref} = c_{DIR} c_{TEM} c_{ALT} v_{ref,0} \quad (3.4)$$

$v_{ref,0}$... je podana hitrost vetra odvisna od cone, kjer se nahaja konstrukcija

$c_{DIR} = c_{TEM} = c_{ALT} = 1$.. so faktorji odvisni od lokacije

$c_e(z_e)$..faktor odvisen od kategorije terena, odčitamo ga iz diagrama v standardu Fig.8.3. in

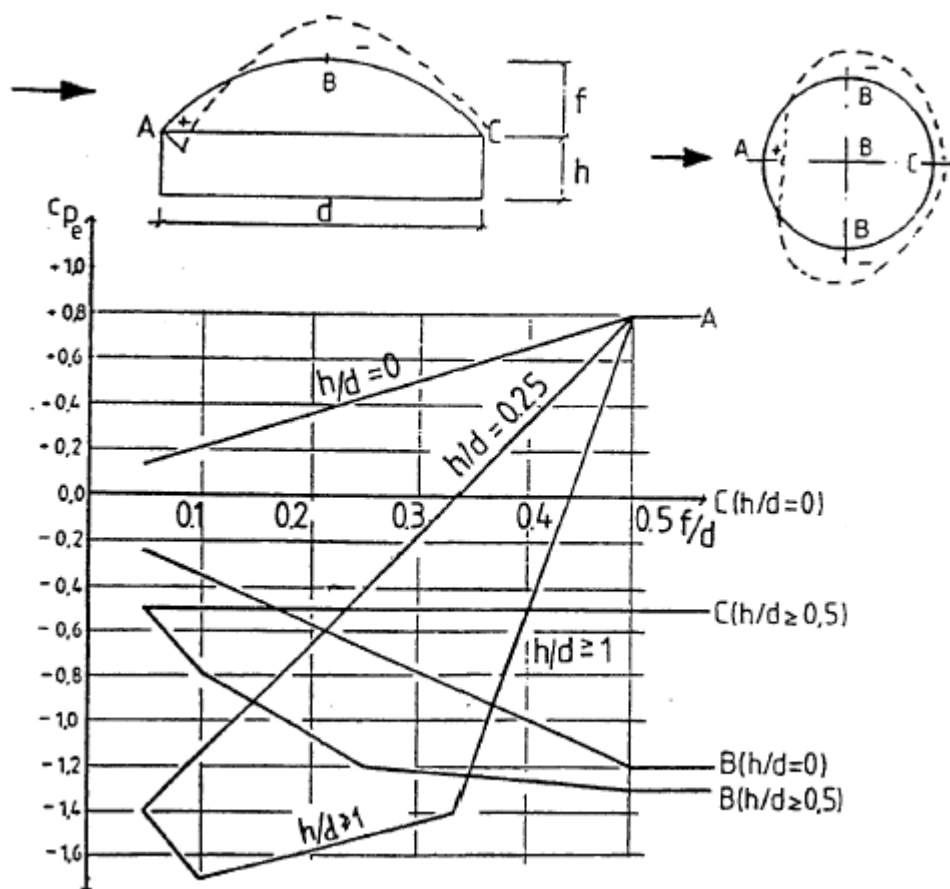
pri tem upoštevamo referenčno višino $z_e = h + f = 32 \text{ m}$. (3.5)

$h = 22.5 \text{ m}$... višina rezervoarja

$f = 9.5 \text{ m}$...višina kupole

c_{pe} in c_{pi} .. sta koeficienta zunanjega in notranjega pritiska, odvisna od oblike kupole in ju določimo iz diagrama prikazanega na sliki 3-7.

Razmerja dimenzij: $\frac{h}{d} = \frac{22.5}{57} = 0.395$, $\frac{f}{d} = \frac{9.5}{57} = 0.167$

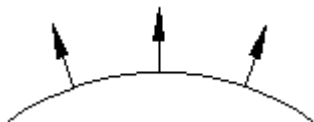


Slika 3-7: Potek vetra in diagram za določitev c_{pe}

Oblikovni koeficienti določajo potek vetra in za ta tip kupole so: $c_{pe}^A = -1.18$, $c_{pe}^B = -0.86$ in $c_{pe}^C = -0.39$. Ker imajo negativne vrednosti pomeni, da veter povzroča srk po celi površini.

Za določanje notranjega pritiska se upošteva srk v rezervoarju, saj je kupola sestavni del rezervoarja. V standardu OSIST ENV 1993-4-2, Annex A je podan $c_{pi} = -0.4$.

Za boljšo preglednost v nadaljevanju in pri obtežnih kombinacijah v točki 3.3, je obtežba zunanega srka označena z W1, notranjega pa z W2. Njune smeri z upoštevanjem predznakov sta na slikah 3-8 in 3-9.



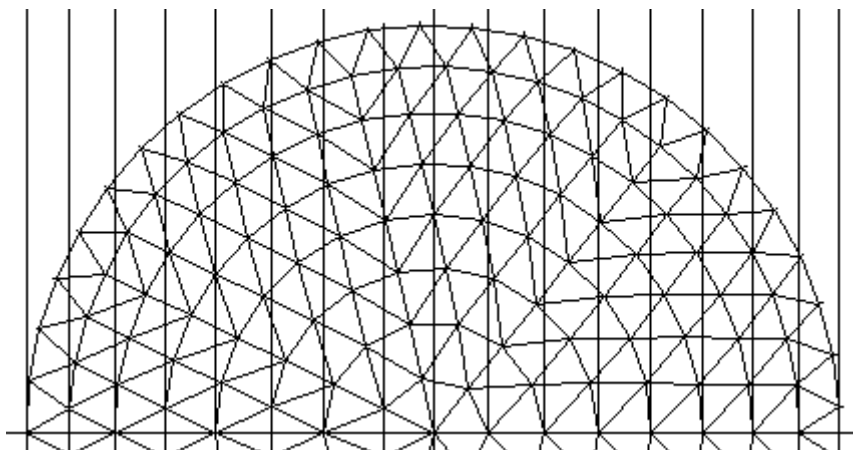
Slika 3-8: Zunanji srk W1



Slika 3-9: Notranji srk W2

3.2.2.1 Postopek porazdelitve vetra na kupolo

Kot je videti iz slike 3-7 se zunanji srk spreminja po loku \overline{AC} . Ker obtežbo v program podajamo kot površinsko obtežbo, je potrebno ta lok razdeliti na pasove, ki so približno širine trikotnih ploskev. Vsak pas ima potem drugačno obtežbo, njihov potek je prikazan na sliki 3-10.



Slika 3-10: Porazdelitev vetra na pasove

Kjer pasovi sekajo ploščine, izračunamo kolikšen prispevek obtežbe ima vsak pas na določeno ploskev. To najlažje naredimo tako, da v matematičnem programu Excel naredimo tabelo in podamo vse ploščine sekanih ploskev, obtežbo v pasovih in iz teh podatkov izračunamo obtežbo za vsako ploskev posebej.

Primer izračuna obtežbe za ploskev x:

$$w_{x,pl} = \frac{A_{pl}}{\left(\frac{A_i}{w_i} + \frac{A_j}{w_j} \right)} \quad (3.6)$$

Pri notranjem srku zgoraj opisana porazdelitev ni potrebna, ker deluje srk enakomerno na vse ploskve, oziroma je konstanten po celem loku od točke A do C.

Obtežba vetra je podana v lokalnem koordinatnem sistemu, ker deluje pravokotno na ploskve. Če bi jo podali v globalnem koordinatnem sistemu, bi upoštevali kote pod katerimi ležijo ploskve.

3.2.2.2 Obtežba vetra na različnih lokacijah

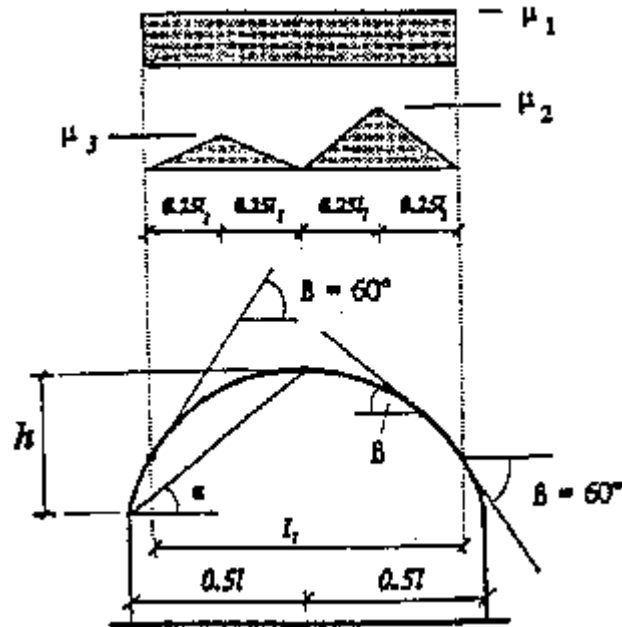
Za vsako lokacijo določimo obtežbo po enačbah v točki 3.2.2:

kraj	Koper	Ljubljana	Ortnek
cona	C	A	A
kateg.terena	II	III	IV
$v_{ref,o}$ [m/s]	30	25	25
q_{ref} [kN]	0.5625	0.3906	0.3906
$c_e(z_e)$	3.125	2.625	2.125
$w_e(A)$ [kN/m ²]	-2.074	-1.21	-0.98
$w_e(B)$ [kN/m ²]	-1.512	-0.88	-0.714
$w_e(C)$ [kN/m ²]	-0.686	-0.4	-0.324
w_i [kN/m ²]	-0.7031	-0.4102	-0.332

Tabela 3-7: vrednosti vetra po lokacijah

3.2.3 OBTEŽBA SNEGA - S

Standard SIST ENV 1991-2-3 predpisuje uporabo dveh različnih oblik obtežbe za kupolaste strehe. Ena je enakomerno porazdeljena, druga pa je trikotne oblike.



Slika 3-11: Obtežba snega in oblikovni koeficienti

Oblikovni koeficienti μ_i odvisni od naklona β in geometrije, so za $\beta \leq 60^\circ$:

$$\mu_1 = 0.8, \quad \mu_2 = 0.2 + 10 \frac{h}{l} = 1.87, \quad \mu_3 = 0.5\mu_2 = 0.933 \text{ kjer je } h \text{ višina kupole, } l \text{ pa premer.}$$

$$\text{Obtežbo se določi po enačbi} \quad s = \mu_i s_k \text{ [kN/m}^2\text{]} \quad (3.7)$$

Pri kombinacijah je pod oznako S1 oblika konstantnega poteka snega, pod S2 pa trikotna oblika.

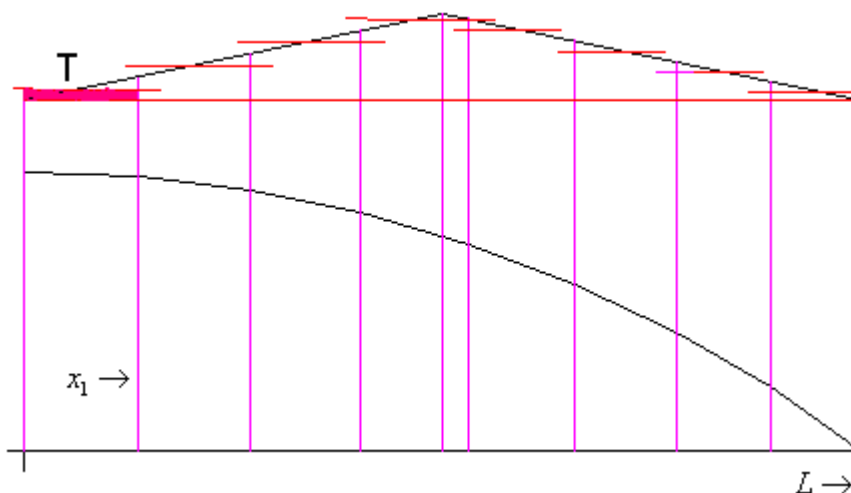
V standardu je podana preglednica snežnih obtežb s_k , ki se razlikuje glede na to v kateri coni se nahaja objekt in na kateri nadmorski višini leži.

3.2.3.1 Porazdelitev snega po kupoli

Na sliki 3-12 je prikazan način porazdelitve trikotne obtežbe na posamezen odsek loka ali obroča, zaradi načina nanosa obtežbe (površinska obtežba). Točka T na sliki predstavlja

obtežbo v določenem obroču, ki se jo izračuna
$$\frac{S_2}{x_1/2} = \frac{T}{L} \quad (3.8)$$

in na tak način izračunamo še obtežbo za preostale obroče.



Slika 3-12: Porazdelitev trikotne obtežbe snega

Podobno kot pri porazdelitvi vetra, se tam kjer se stikata obtežbi S2 in S3 izračuna, kolikšen prispevek obtežbe ima posamezen pas na določeno ploskev po enačbi 3.6.

3.2.3.2 Obtežba snega za različne lokacije

Vrednosti S2 in S3 sta vrha trikotne obtežbe prikazana na sliki 3-11.

KRAJ	CONA	Sk [kN/m ²]	S1 [kN/m ²]	S2 [kN/m ²]	S3 [kN/m ²]
Koper	A	0.25	0.2	0.467	0.233
Ljubljana	C	1.9	1.52	3.547	1.773
Ortnek	D	3.35	2.68	6.253	3.127

Tabela 3-8: vrednosti snega po lokacijah

3.2.4 OBTEŽBA ČLOVEKA – Q

Podatek za obtežbo človeka iz ENV 1991-2-1 je 1.5 kN in je koncentrirana sila, ki se jo poda v vozlišče.

3.3 KOMBINACIJE OBTEŽB

Konstrukcija mora biti projektirana in izvedena na tak način, da služi svojemu namenu, da je sposobna prevzeti vse obtežbe in zunanje vplive v območju mejnih stanj.

Mejno stanje je stanje, ko konstrukcija ne ustreza več zahtevam projektiranja (npr. upogibki večji od dovoljenih,..). V točki 2.2 je napisano, katere so te zahteve za MSN, MSU in potrebne kontrole.

3.3.1 MSN

Projektne vrednosti zunanjih vplivov je potrebno določiti z ustreznim kombiniranjem delujočih obtežb – obtežni primeri.

$$\sum_j \gamma_{G,j} G_{K,j} + \gamma_{Q,1} Q_{K,1} + \sum_i \gamma_{Q,i} \psi_{0,i} Q_{K,i} \quad (3.9)$$

Velike tiskane črke so karakteristične vrednosti:

$G_{K,j}$... stalnih vplivov

$Q_{K,1}$... vodilnega spremenljivega vpliva (ima največji vpliv)

$Q_{K,i}$... ostalih vplivov

$\gamma_{G,i}$... delni varnostni faktor stalnega vpliva

$\gamma_{Q,i}$... delni varnostni faktor spremenljivega vpliva

ψ_0, ψ_1, ψ_2 ... koeficienti za izračun reprezentativnih vrednosti zunajih vplivov

V tabeli 3-9 so podani koeficienti za naš primer zunanjih vplivov.

zunanji vpliv	ψ_0	ψ_1	ψ_2
veter W	0.6	0.5	0.0
sneg S	0.6	0.5	0.0
človek Q	0.5	0.2	0.2

Tabela 3-9: koeficienti reprezentativnih vrednosti

Delni faktor za stalni vpliv γ_G je običajno 1.35, v kombinaciji z vetrom, ki deluje navzgor pa moramo uporabiti vrednost $\gamma_G = 1.0$.

3.3.2 MSU

Uporabimo kombinacijo vpliva za pogosto kombinacijo (kontrola pomikov)

$$\sum_j G_{K,j} + \psi_{1,1} Q_{K,1} + \sum_i \psi_{2,i} Q_{K,i} \quad (3.10)$$

3.4 DIMENZIONIRANJE IN KONTROLE PO LOKACIJAH

Ker je veliko nosilcev in da ne delamo potrebnih kontrol za vsakega posameznega, se osredotočimo le na najbolj obremenjene določenega prereza. Zato je v tabelah podana številka nosilca, ki nam pove točno v katerem obroču se nahaja in kakšno dolžino ima.

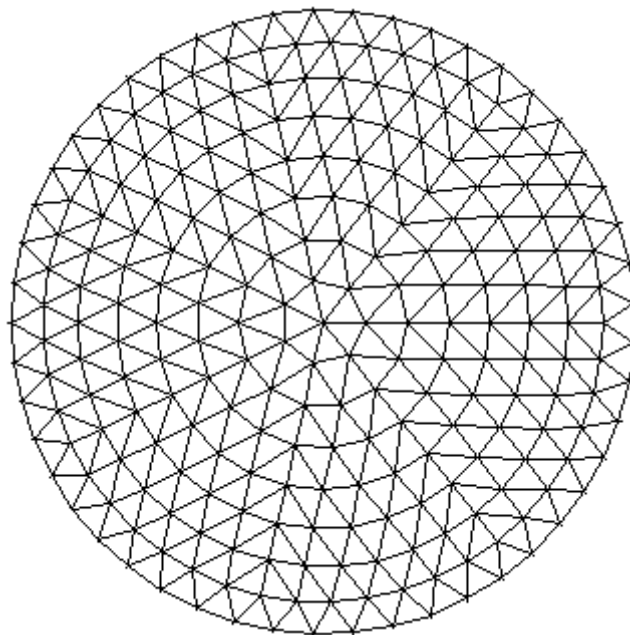
Oznaka NC pomeni obtežno kombinacijo zunanjih vplivov. Potrebne kontrole so opisane v točki 2.2.

3.4.1 KOPER

Za lokacijo Koper je že narejen projekt Vacono Dome Nr.: 10818 za ta tip kupole (D=57m) po DIN standardu. Potrebno je bilo preveriti, če ti končni rezultati ustrezajo rezultatom, ki so narejeni po EC. Zaradi tega smo končno izbiro prerezov nosilcev po DIN upoštevali, kot začetno stanje in jih kasneje optimizirali.

Naj še enkrat omenim, kako so razvrščeni obroči: če gledamo tloris na sliki 3-13 so od središča navzven obroči označeni po vrsti od H1 do H8; notranji, ki povezujejo te pa od V1 do V9.

V9 so del podpornega sistema in so zelo kratki (0.27m) v primerjavi z ostalimi (od 3.33m do 4.9m).



Slika 3-13: Tloris konstrukcije

3.4.1.1 Izračun in kontrola rezultatov za prvotni projekt

- Profili po obročih so: J2.....V1,V2, H1, H8
J23...V3, V4, V5, V6, V7, V8, H2, H3, H4
J3... H5, H6, H7
K1...V9
- Kontrola pomikov elementov - lokalno:

profil	NC	št.nosilca	Uz [mm]	$\leq l/250$ [mm]
J2	15	26	6.19	18.6
J23	15	451	10.9	19.2
J3	15	518	2.77	13

Tabela 3-10: kontrola pomikov v Koprju

Pomiki so znotraj meja dovoljenih upogibkov.

$$NC15 = G + W1 + 0.2Q$$

- Maksimalna osna sila in pripadajoča momenta:

profil	NC	Ned [kN]	Myed [kNm]	Mzed [kNm]	št.nosilca	NC za natez.	max. natezna
						osno silo	sila [kN]
J2	20	-28.51	-1.22	0	18	7	151.30
J23	21	-74.25	-1.05	-0.03	85	7	224.04
J3	21	-49.64	0.11	-0.07	491	6	285.6

Tabela 3-11: maxN in prip.M za Koper

$$NC\ 20 = 1.35G + 1.5S1$$

$$NC\ 21 = 1.35G + 1.5S2$$

$$NC\ 7 = G + 1.5W1$$

$$NC\ 6 = 1.35G + 1.5W1 + 0.9S2 + 0.75Q$$

- Kontrole nosilnosti po enačbah od (2.7) do (2.18) in (2.23) za 1.R.K. so v tabeli po vrsti od vrha navzdol: upogibno in tlačno obremenjeni elementi, bočna zvrnitev, nateg, uklon, projektna nosilnost pri bočni zvrnitvi in nosilnost prečnih prerezov.

profili	J2	J23	J3
Tlak+upog.	0.44<1	0.76<1	0.42<1
Boč.zvrnitev	0.58<1	0.78<1	0.52<1
Ned/NplRd<1.0	0.32<1	0.39<1	0.39<1
Ned/NbRd<1.0	0.41<1	0.66<1	0.33<1
Med/MbRd<1.0	0.09<1	0.05<1	0.03<1
Nosil.prerezov	0.098<1	0.12<1	0.07<1

Tabela 3-12: kontrole nosilnosti, Koper

Iz tabele 3-12 je razvidno, da so prerezi neizkoriščeni, zato optimiziramo konstrukcijo.

3.4.1.2 Optimiziranje nosilcev – Koper

S tem, ko optimiziramo nosilce dobimo manjšo lastno težo konstrukcije, notranje sile pa se malenkost povečajo.

- Profili po obročih so: J1... H8
J2... V1, V2, V3, V8, H1, H2, H5, H6, H7
J23.. V4, V5, V7, H3, H4
J3... V6
K1...V9

- Kontrola pomikov elementov - lokalno:

profil	NC	št.nosilca	Uz [mm]	<= l/250 [mm]
J1	15	659	3.51	14.48
J2	15	597	13.8	15.6
J23	15	440	12.6	19.2
J3	15	324	8.01	19.64

Tabela 3-13: kontrola pomikov, Koper - optim.

Pomiki ustrezajo pogoju MSU.

$$NC15 = G + W1 + 0.2Q$$

- Maksimalna osna sila in pripadajoča momenta:

profil	NC	Ned [kN]	Myed [kNm]	Mzed [kNm]	št.nosilca	max natezna	NC za natez.
						sila [kN]	osno silo
J1	12	-4.03	0.21	0.01	638	6	29.1
J2	21	-51.36	-1.04	-0.01	36	6	277.11
J23	21	-76.72	-1.06	-0.03	85	7	254.25
J3	21	-46.42	-0.46	-0.02	290	7	167.36
K1	21	-43.13	0	1.69	698	7	241.82

Tabela 3-14: maxN in prip.M za Koper – optim.

Obtežni kombinaciji pri katerih dobimo največje tlačne sile:

$$NC12 = 1.35G + 1.5(W1 + W2) + 0.9S1 + 0.75Q$$

NC21, 6 in 7 zapisane v točki 3.4.1.1.

- Kontrole nosilnosti:

profili	J1	J2	J23	J3
Tlak+upog.	0.14<1	0.75<1	0.79<1	0.67<1
Boč.zvrnitev	0.16<1	0.77<1	0.81<1	0.70<1
Ned/NplRd<1.0	0.21<1	0.60<1	0.45<1	0.23<1
Ned/NbRd<1.0	0.08<1	0.64<1	0.69<1	0.60<1
Med/MbRd<1.0	0.02<1	0.06<1	0.05<1	0.02<1
Nosil.prerezov	0.06<1	0.14<1	0.20<1	0.10<1

Tabela 3-15: kontrole nosilnosti Koper – optim.

V poglavju 5.0 primerjavi rezultatov, je bolj podrobno opisano kakšen vpliv je imelo optimiziranje nosilcev v Kopru za samo konstrukcijo.

3.4.2 LJUBLJANA

V Ljubljani je obtežba vetra za polovico manjša kot v Kopru in dobimo manjše natezne sile v nosilcih. Natezne zato, ker imamo srk - veter deluje v smeri vzgona. Obtežba snega pa je kar 7.6-krat večja, to pomeni da bodo tudi tlačne sile precej večje in bo potrebno uporabiti nosilce z večjo nosilnostjo.

- Profili po obročih so: J1.... H8
J23...H7
J3... H6
J4... H1, V1
K1...V2, V3, V4, V5, V6, V7, V8, V9, H2, H3, H4, H5
- Kontrola pomikov elementov - lokalno:

profil	NC	št.nosilca	Uz [mm]	<= l/250 [mm]
J1	18	659	2.05	14.48
J23	18	518	2.1	13
J3	19	393	2.6	13.24
J4	19	2	2.59	15.4
K1	19	154	10.4	19.36

Tabela 3-16: kontrola pomikov v Ljubljani

Pomiki ustrezajo pogoju MSU pri merodajnih kombinacijah zunanjih vplivov, ki nam dajo največje vrednosti pomikov.

$$NC18 = G + S1 + 0.2Q$$

$$NC19 = G + S2 + 0.2Q$$

- Maksimalna osna sila in pripadajoča momenta:

profil	NC	Ned [kN]	Myed [kNm]	Mzed [kNm]	št.nosilca	max natezna	NC za natez.
						sila [kN]	osno silo
J1	20	-8.18	1.21	0.01	659	4	13.99
J2	10	-73.82	2.11	0.09	539	4	180.79
J23	20	-124.22	1.14	0.13	393	6	202.77
J3	20	-159.56	4.28	0.02	11	7	89.24
K1	21	-526.36	7.7	0.81	85	7	172.84

Tabela 3-17: maxN in prip.M za Ljubljano

Maksimalno natezno osno silo dobimo pri obtežnih kombinacijah NC6, NC7 in NC4.

$$NC4 = 1.35G + 1.5S2 + 0.9W1 + 0.75Q$$

$$NC10 = 1.35G + 1.5S1 + 0.9(W1 + W2) + 0.75Q \dots \text{za max. tlačno silo v J2}$$

- Kontrole nosilnosti po enačbah od (2.7) do (2.18) in (2.23) morajo biti ≤ 1.0 :

profili	J1	J23	J3	J4	K1
Tlak+upog.	0.30	0.87	0.88	0.99	0.55
Boč.zvrnitev	0.36	0.92	0.92	1.04	0.61
Ned/NplRd<1.0	0.10	0.32	0.27	0.11	0.13
Ned/NbRd<1.0	0.16	0.74	0.81	0.88	0.40
Med/MbRd<1.0	0.12	0.10	0.04	0.13	0.12
Nosil.prerezov	0.22	0.20	0.21	0.20	0.49

Tabela 3-18: kontrole nosilnosti, Ljubljana

Kontrola bočne zvrnitve za prerez J4 je $1.04 \cong 1.0$, ker že tako v kombinacijah zunanjih vplivov upoštevamo varnostne faktorje in je ta prekoračitev minimalna (še vedno smo na varni strani).

3.4.3 ORTNEK

Ta lokacija je še posebno zanimiva zaradi obtežbe snega, ki je 1.7-krat večja kot v Ljubljani in kar 13.4-krat večja kot v Kopru. Vpliv vetra je isti kot v Ljubljani.

- Profili po obročih so: J1... H8

J4... H7

K1... V1, V2, V7, V8, V9, H1, H5, H6

K2... V3, V4, V6, H2

K3... V5, H3, H4

- Kontrola pomikov elementov - lokalno:

profil	NC	št.nosilca	Uz [mm]	$\leq l/250$ [mm]
J1	18	659	3.19	14.48
J4	18	518	2.54	13
K1	19	621	8.55	15.6
K2	19	147	12	19.36
K3	19	193	11	19.56

Tabela 3-19: kontrola pomikov v Ortneku

Pomiki so znotraj dopustnih meja, za kombinaciji NC18 in NC19.

$$NC18 = G + S1 + 0.2Q$$

$$NC19 = G + S2 + 0.2Q$$

- Maksimalna osna sila in pripadajoča momenta:

profil	NC	Ned [kN]	Myed [kNm]	Mzed [kNm]	št.nosilca	max natezna	NC za natez.
						sila [kN]	osno silo
J1	20	-10.2	1.98	0.02	659	11	20.8
J4	20	-132.61	2.99	0.59	512	4	394.33
K1	21	-500.54	7.9	0.82	276	4	213.02
K2	21	-634.43	11.95	0.59	36	4	203.88
K3	21	-956.77	8.58	1.97	179	4	207.79

Tabela 3-20: maxN in prip.M za Ortnek

$$NC11 = 1.35G + 1.5S2 + 0.9(W1 + W2) + 0.75Q$$

- Kontrole nosilnosti morajo biti ≤ 1.0 :

profili	J1	J4	K1	K2	K3
Tlak+upog.	0.60	0.75	0.61	0.60	0.57
Boč.zvrnitev	0.68	0.85	0.64	0.60	0.62
Ned/NplRd<1.0	0.15	0.49	0.16	0.10	0.09
Ned/NbRd<1.0	0.20	0.58	0.38	0.31	0.39
Med/MbRd<1.0	0.20	0.08	0.11	0.13	0.07
Nosil.prerezov	0.21	0.27	0.51	0.46	0.49

Tabela 3-21: kontrole nosilnosti, Ortnek

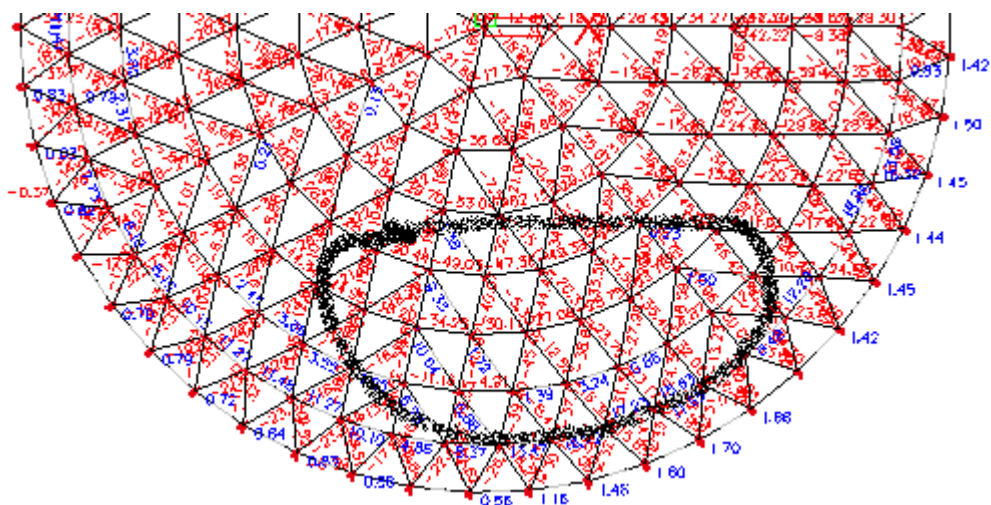
Izbrani profili so ustrezni, izpolnjujejo potrebne kontrole za nosilnost.

3.4.4 POSEBNOSTI

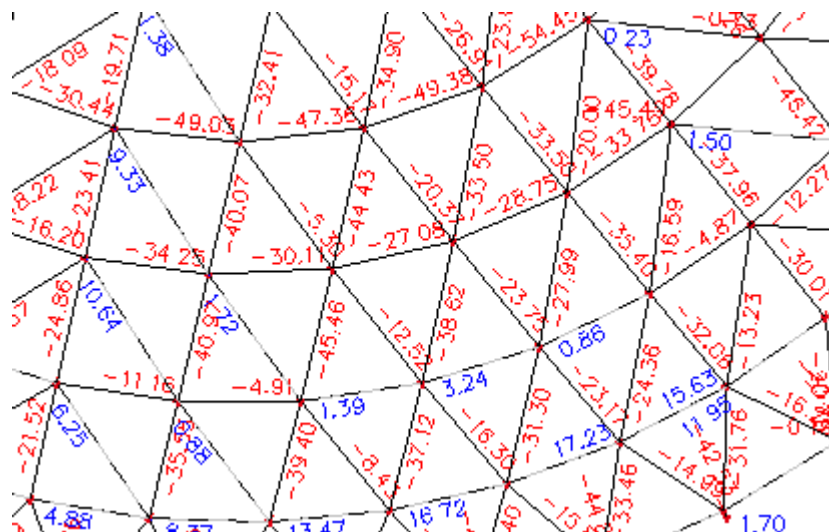
Slike notranjih sil so izrezane na polovici kupole zato, ker sta konstrukcija in obtežba enojno simetrični na x os.

Kot posebnost je pojav tlačne sile v nekaj nosilcih pri obtežni kombinaciji $G + 1.5W1$, kjer bi pričakovali, da v vseh nosilcih nastopi natezna osna sila zaradi srka vetra, ki deluje v smeri vzgona. To pomeni, da kupola »napihne kot balon«. Podobno se zgodi pri obtežni kombinaciji s snegom $G + S2$ ($S2$ je obtežba trikotne oblike), kjer pričakujemo samo tlačne sile, dobimo pa nekaj nosilcev v nategu.

Primer tega pojava je prikazan na sliki 3-14 in povečava na sliki 3-15.



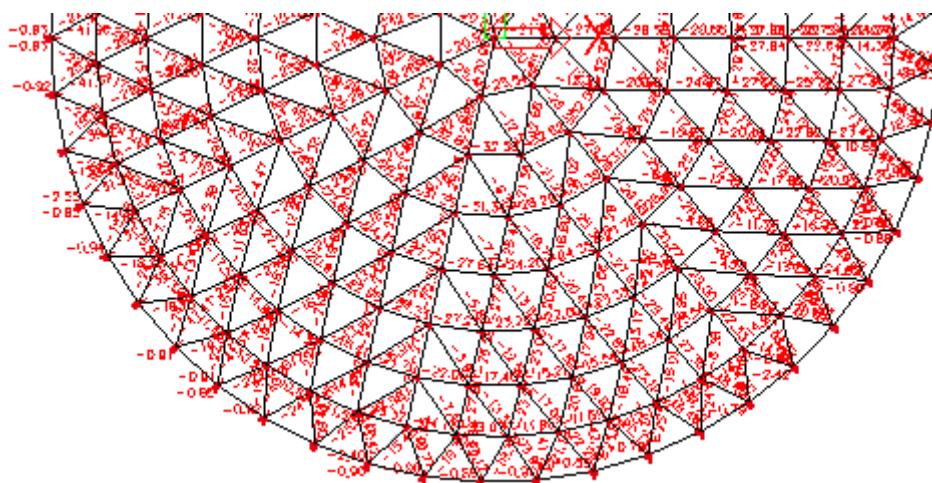
Slika 3-14: Natezne sile pri obtežbi snega



Slika 3-15: Povečava nateznih sil

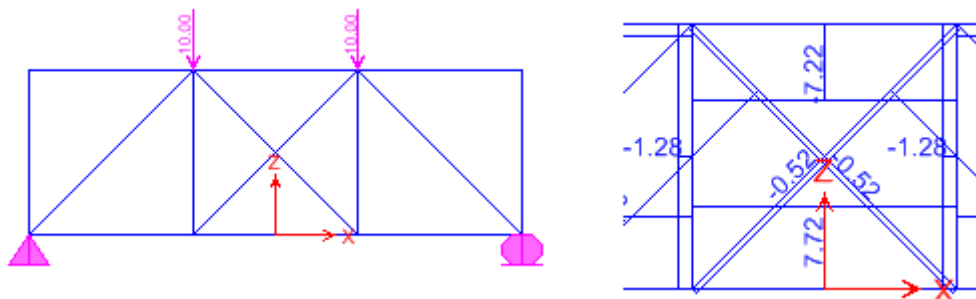
Če boljše pomislimo, je ta pojav popolnoma razumljiv. Kljub temu, da veter deluje navzgor je sama obtežba nesimetrična, se spreminja po loku od točke A do C – prikazana na sliki 3-7.

Prav tako obtežba snega S2 ni enakomerno porazdeljena na ploskve, zaradi nesimetrične oblike (slika 3-11). Čeprav deluje navzdol in pričakujemo, da bodo v vseh nosilcih samo tlačne osne sile, temu ni tako in to ravno zaradi nesimetrične obtežbe. Na spodnji sliki je prikaz notranjih sil pri obtežbi z enakomerno porazdeljenim snegom S1. Kar dokazuje, da če je obtežba simetrična v vseh elementih dobimo samo tlačne (ali natezne) osne sile.

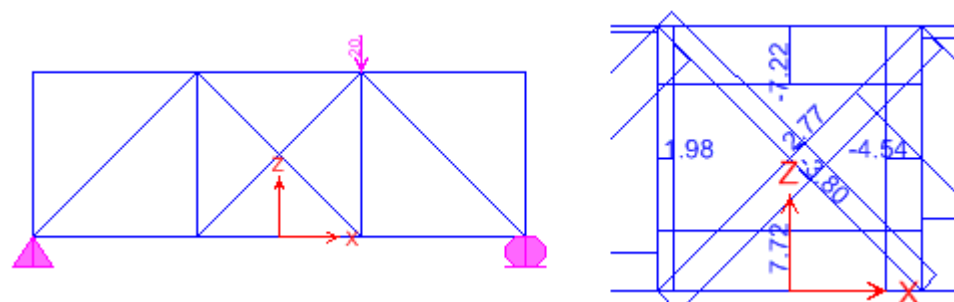


Slika 3-16: Osne sile pri enakomerno porazdeljeni obtežbi snega S1

Za lažjo predstavo naredimo preprosto paličje z vmesnimi diagonalami, ki so še najbolj podobne poševnim nosilcem v kupoli in različno obremenimo. Slika 3-17 kaže, da so pri simetrični obremenitvi vse sile istega predznaka, pri nesimetrični (slika 3-18) pa različnega.



Slika 3-17: Simetrična obremenitev



Slika 3-18: Nesimetrična obremenitev

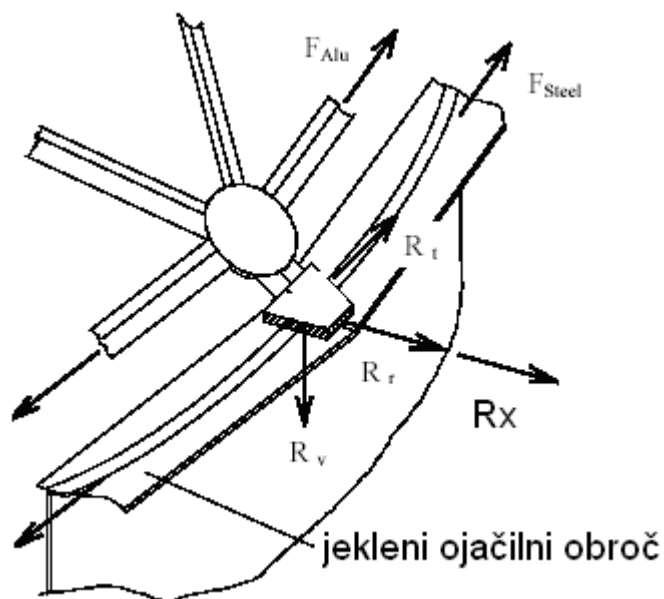
S tem je pojasнено, zakaj se pri nesimetrični obtežbi snega S2 in vetra W1 pojavijo natezne oziroma tlačne sile, ki jih nismo pričakovali.

3.5 OJAČILNI OBROČ

Ojačilni obroč je del podpore prikazan na sliki 1-9 označen PL.

Zunanja obtežba se prenaša po paličnem okvirju na podpore in tako lahko iz reakcij v podporah izračunamo, kakšne napetosti v obroču nam povzročata ta obtežba.

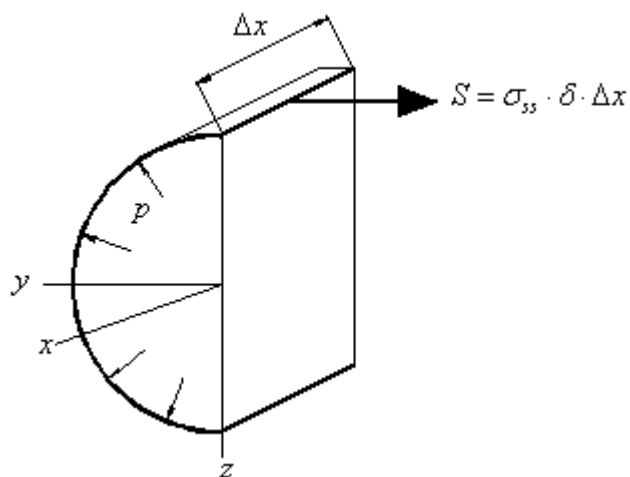
Sneg povzročata natege v napetostnem obroču in veter tlake, zato izberemo taki obtežni kombinaciji za ta zunanja vpliva, iz katerih dobimo največje reakcijske sile.



Slika 3-19: Ojačilni obroč

3.5.1 IZRAČUN SIL V OJAČILNEM OBROČU PO LOKACIJAH

Silo v obroču S izračunamo po kotelni formuli:



$\Delta x \approx 1$, ker je v našem primeru debelina obroča zelo majhna. Napetost, ki deluje na obroč

$\sigma_{ss} = \frac{pr}{\delta}$ vstavimo v gornjo enačbo in poenostavljena enačba za silo v obroču je $S = pr$.

δ pomeni širino obroča in r je radij.

Pritisk lahko tudi drugače zapišemo $p = \frac{R_x n}{2\pi r}$, oziroma ga porazdelimo kot koncentrirane sile v podpore.

Sila v obroču je sedaj $S = \max Z = \frac{nR_x}{2\pi r} r$, kjer n pomeni število podpor in R_x največja reakcijska sila v radialni smeri podpore. To enačbo uredimo in dobimo

$$\max Z = \frac{nR_x}{2\pi} \quad (3.11)$$

Podatki:

-kupola: $n = 49$, $D = 57m$

-ojačilni obroč: S235 JR, širine $b = 32$ cm in debeline $t = 2.5$ cm, $A = 80cm^2$,

$$\text{uklonska krivulja } c, \quad N_{pld} = \frac{Af_y}{\gamma_{M1}} = 1709.1kN.$$

Dolžino posameznega odseka lahko izračunamo po enačbi (3.12), ker je ojačilni obroč odsekoma raven.

$$l_u = \frac{\pi D}{n} = 3.655m \quad (3.12)$$

$$\text{Izračun vitkosti obroča } \bar{\lambda} = \frac{\lambda}{\lambda_1} = \frac{l_u}{i93.9\varepsilon} = 0.42,$$

$$\text{pri tem je vztrajnostni radij bruto prereza } i = \sqrt{\frac{I}{A}} = \sqrt{\frac{32^3 \cdot 2.5 \cdot 1}{12 \cdot 80}} = 9.24cm.$$

Uklonska krivulja je $c \rightarrow \alpha = 0.49$, $\phi = 0.5(1 + \alpha(\bar{\lambda} - 0.2) + \bar{\lambda}^2) = 0.642$ in vitkostni parameter, ki se ga izračuna po enačbi (2.9) $\chi = 0.887$

Kontroli za nosilnost sta :

$$\text{Natezno obremenjen obroč (sneg)} \quad \frac{N_{sd}}{N_{pld}} \leq 1.0 \quad (3.13)$$

$$\text{Tlačno obremenjen obroč (veter)} \quad \frac{N_{sd}}{\chi A \frac{f_y}{\gamma_{M1}}} \leq 1.0 \quad (3.14)$$

Če upoštevamo, da k nateznemu obroču prispeva še sodelujoča širina rezervoarja, dobimo večjo nosilnost obroča.

- **ORTNEK**

Zaradi snega rabimo močnejši obroč, zato vzamemo večjo debelino odseka $t = 3.5$ mm.

Potem je $A = 112\text{cm}^2$ in $N_{pld} = 2392.7\text{kN}$

Največji reakciji sta:

$$\text{Za S: } R_x = 353.18\text{kN} \rightarrow \max Z_d = 2754.3\text{kN}, \quad 1.151 \leq 1.0$$

$$\text{Za W: } R_x = -74.95\text{kN} \rightarrow \max D_d = 584.5\text{kN}, \quad 0.24 \leq 1.0$$

Z upoštevanjem sodelujoče širine: $A = 134.92\text{cm}^2$, $N_{pld} = 2882.4\text{kN}$

nateg $0.956 \leq 1.0$

tlak $0.20 \leq 1.0$

3.6 RAČUN SPOJEV

3.6.1 DOLOČANJE ŠTEVILA VIJAKOV

Najmanjša nosilnost vijakov na prestrig je določena iz nateznih preizkusov v točki 2.3.2. Določiti moramo potrebno število vijakov glede na notranje sile v nosilcih, ki so zgoraj in spodaj privijačeni na okrogle plošče – vozlišča.

Razdalji a in b med vijaki sta povsod enaki, ne glede na število vijakov.

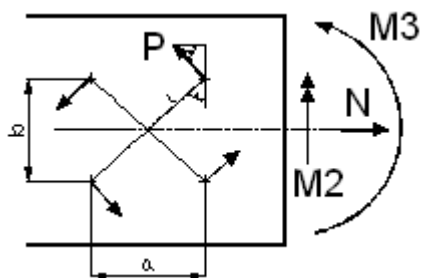
$a = 30\text{mm}$...razdalja med vijaki v vzdolžni smeri nosilca

$b = 48\text{mm}$...razdalja med vijaki v prečni smeri nosilca

n ...pomeni število vijakov

Izračun sile na en vijak če imamo:

$$n = 4 \quad F_{1,vij} = \frac{N}{8} + \frac{M_2}{4h} + \frac{M_3 \cos \alpha}{4\sqrt{a^2 + b^2}} \quad (3.15)$$



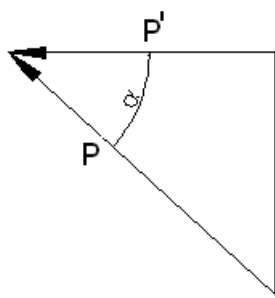
Slika 3-21: Izračun sile za 4 vijake

$$M_3 = 8Pl = 4P\sqrt{a^2 + b^2} \text{ po ureditvi enačbe}$$

$$\text{in upoštevanju } l = \frac{\sqrt{a^2 + b^2}}{2}, \quad \operatorname{tg} \alpha = \frac{a}{b}$$

$$\text{dobimo } P' = P \cos \alpha = \frac{M_3 \cos \alpha}{4\sqrt{a^2 + b^2}} \text{ silo na}$$

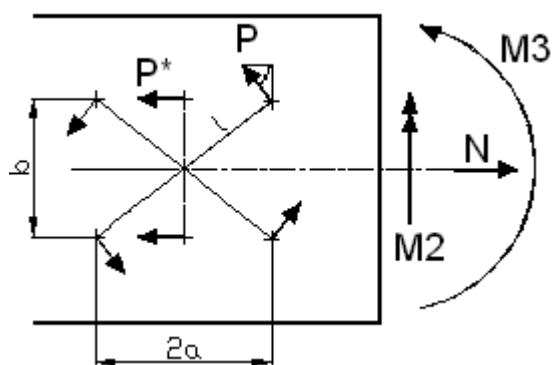
vijak, ki jo povroča M_3



P' je sila vzporedna z x osjo

Podobno se izračuna silo na vijak, če jih imamo šest:

$$n = 6 \quad F_{1,vij} = \frac{N}{12} + \frac{M_2}{6h} + \frac{M_3 \cos \alpha}{b^2/l + 8l} \quad (3.16)$$



Slika 3-22: Izračun sile za 6 vijakov

$$l = \frac{\sqrt{(2a)^2 + b^2}}{2} \text{ iz razmerja dolžin } \frac{P}{l} = \frac{P^*}{b/2}$$

$$\text{določimo } P^* = \frac{Pb}{2l}. \text{ Kot } \alpha \text{ se določi}$$

podobno kot za 4 vijake.

$$M_3 = 4P^* \frac{b}{2} + 8Pl = P \left(\frac{b^2}{l} + 8l \right)$$

$$P' = P \cos \alpha = \frac{M_3 \cos \alpha}{b^2/l + 8l}$$

N je osna sila v nosilcu, M_2 in M_3 sta momenta okoli močne in šibke osi, h pa je višina profila in je za vse enaka $h = 15 \text{ cm}$.

Ker imamo rezultate testov vijačenih spojev vzamemo spodnjo vrednost F_{\min} , ki jo vijak še

prenese. Potrebna kontrola je:
$$F_{1,vij} = 0.9 \frac{F_{\min}}{\gamma_{Mb}} \quad (3.17)$$

$\gamma_{Mb} = 1.25 \dots$ delni varnostni faktor nosilnosti vijačenih spojev.

Število vijakov je določeno pri obtežni kombinaciji, ki povzroča največje osne sile.

3.6.1.1 Število potrebnih vijakov po lokacijah

Koper: Povsod damo 4 vijake.

Koper – optim.: $n = 6$ za nosilce obročih H4, H5, H6 in H7.

Ostalo povsod štiri.

Ljubljana: Povsod so 4 vijaki.

Ortnek: $n = 8$ v obročih H3 in H4;

$n = 6$ za nosilce H2 in V6;

Poševni nosilci V4 zgoraj, ko se priključijo na obroč H3 in škalasti nosilci (del podpor) V9 zgoraj. Nosilci v V5 spodaj, ki se povezujejo z obročem H5.

$n = 4$ v vseh ostalih.

Dobra primerjava je med Koper in Koper – optimiziran, ker vemo da je obtežba ista, le profili so pri drugemu vzeti manjši. Iz tega sledi, da je spoj bolj odvisen od nosilnosti prereza nosilca kot pa vijakov, torej prej pride do porušitve prereza.

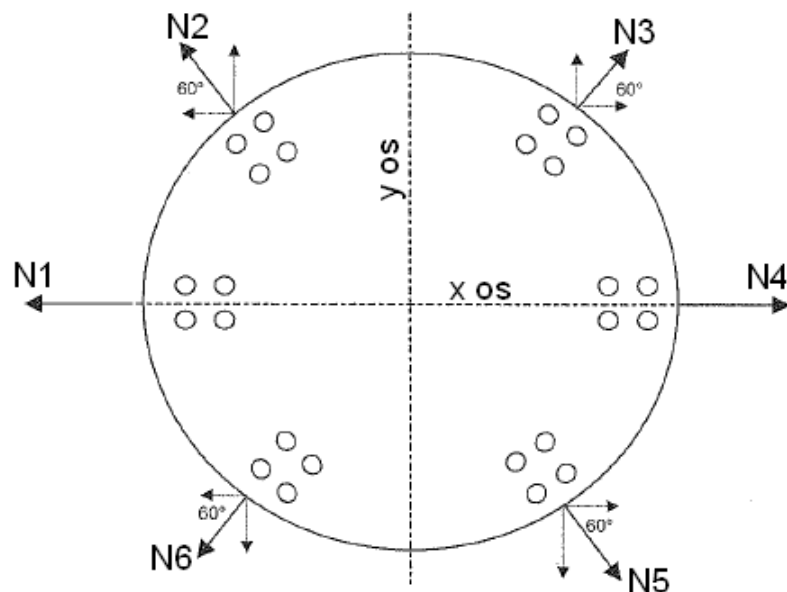
3.6.2 KONTROLA NAPETOSTI V OKROGLIH PLOŠČAH – VOZLIŠČIH

Priključitev nosilcev v vozlišča je prikazano na sliki 1-5 v točki 1.3, kjer so slike detajlov.

Ta tipska plošča je iz materiala EN AW-6082,T6; $f_0 = 26kN / cm^2$, debeline $t = 10mm$,

radija $r = 160mm$ in ploščine $A = rt = 16cm^2$.

Na sliki 3-23 so prikazane delujoče sile nosilcev privijačenih na ploščo.



Slika 3-23: Skica delujočih sil na ploščo

Pogoj za kontrolo napetosti je
$$\sigma = \sqrt{\sigma_H^2 + \sigma_V^2} \leq \sigma_{dop} \quad (3.18)$$

σ_{dop} ...je dopustna napetost materiala

Napetosti v plošči določimo za horizontalno in vertikalno smer.

$$\sigma_H = \frac{N_H}{A} \text{ in } \sigma_V = \frac{N_V}{A}, \quad (3.19)$$

kjer N_H in N_V pomenita vsoto sil v horizontalni in vertikalni smeri.

Izračunamo jih za vsako stran posebej, to se pravi levo, desno, zgoraj in spodaj na naslednji način:

Smer x:

$$N_{HL} = N1 + N2 \cos 60 + N6 \cos 60$$

$$N_{HD} = N4 + N5 \cos 60 + N3 \cos 60$$

$$N_H = \max \{N_{HD}, N_{HL}\} \quad (3.20)$$

Smer y:

$$N_{VZ} = N2 \sin 60 + N3 \sin 60$$

$$N_{VS} = N6 \sin 60 + N5 \sin 60$$

$$N_V = \max \{N_{VZ}, N_{VS}\} \quad (3.21)$$

N_{HL}, N_{HD} pomenita horizontalni sili na levi in desni strani, N_{VZ}, N_{VS} pa sta vertikalni sili zgoraj in spodaj.

Silo N_i se izračuna ob upoštevanju vpliva osne sile in momenta okoli močne osi, $i = 1, \dots, 6$.

$$N_i = \frac{N_x}{2} + \frac{M_y}{h} \quad (3.22)$$

h je višina profila.

Število vijakov imamo že določeno in to nam pove kakšne dimenzije je plošča.

Tipška plošča za 4 vijake je radija 160mm in debeline 10mm. Omenjeno je že, da se razdalje med vijaki ne spreminjajo v vzdolžni in prečni smeri nosilca, zato se za vsako dodano vrsto vijakov poveča radij plošče za razmak $a = 30mm$.

3.6.2.1 Kontrola napetosti v ploščah po lokacijah

Dimenzije plošč so odvisne od števila vijakov določenih v točki 3.6.1.1.

$$n = 4 \quad \rightarrow \quad 160 \times 10 mm^2$$

$$n = 6 \quad \rightarrow \quad 190 \times 10 mm^2$$

$$n = 8 \quad \rightarrow \quad 220 \times 10 mm^2$$

Koper: povsod imamo 4 vijake; kontrole napetosti po enačbah v točki 3.6.2, se za vsa vozlišča izidejo.

Koper – optim.: za $n = 4$ in za $n = 6$ kontrole napetosti za plošče ustrezajo.

Ljubljana: za $n = 4$ plošča ustreza.

Ortnek: $n = 4$ plošča je ustrezna;

$n = 8$ v obroču H2 je treba debelino plošče povečati na $t = 17mm$ in v H4 je potrebna debelina $t = 15mm$,

$n = 6$ debelino povečamo na $t = 15mm$, v ostalih vozliščih pa napetosti ustrezajo in so manjše od dovoljenih.

3.6.2.2 Primer izračuna napetosti v vozlišču 107, ki se nahaja v obroču H7 za Ortnek

Plošča v tem vozlišču je dimenzije $190 \times 10 mm^2$.

Iz programa Esa PT izpišemo notranje sile (tabela 3-20) za merodajno obtežno kombinacijo in po enačbah iz točke 3.6.2 izračunamo sile N , ki so sliki 3-23.

št.nosilca	lega	Nx [kN]	My [kNm]	N
281	horiz.levo	-406.990	1.110	210.895
400	horiz.desno	-354.030	-13.650	268.015
358	levo zgoraj	-2.090	-0.800	6.378
399	levo spodaj	-2.030	-1.840	13.282
401	desno zgoraj	-57.730	-11.940	108.465
498	desno spodaj	338.590	0.330	171.495

Tabela 3-22: notranje sile za vozlišče 107

Zdaj določimo sile v posamezni smeri:

NHL [kN]	NHD [kN]	NVZ [kN]	NVS [kN]
220.725	407.995	99.457	160.021

Tabela 3-23: sile v posameznih smereh

Iz tabele 3-23 ni težko razbrati maksimalne sile za x in y smer, ki sta $N_{H \max} = 407.995kN$, $N_{V \max} = 160.021kN$ in izračunani napetosti $\sigma_H = 21.473kN/cm^2$, $\sigma_V = 8.422kN/cm^2$.

Njuna rezultanta je $\sigma = 23.066kN/cm^2$ in kontrola napetosti $\frac{\sigma}{\sigma_{dop}} = 0.887 \leq 1.0$.

3.6.3 KONTROLA ČEPASTIH SPOJEV V PODPORAH

Kupola je prek kratkih škatlastih nosilcev s čepi pritrjena na podpore, da je omogočen prost medsebojni zasuk. Če ta zasuk ne bi bil omogočen bi kupola, ki je pritrjena na zgornji obroč rezervoarja pod neko obtežbo začela kriviti ta rob.

Kontroli projektnih nosilnosti izvedemo po enačbah za prestrig čepa in bočni pritisk.

Podatki: čep 50mm, 5.6

$$d = 50mm, f_{up} = 50kN/cm^2, A_0 = 19.635cm^2$$

Nosilec K1: širina $b = 120mm$, debelina stojine $t = 10mm$.

L kotnik 200×24: $t = 24mm$

Ker razdalje med elementoma nimamo podane, smo predpostavili $c = 0.1cm$.

Po enačbah (2.24), (2.25) in (2.28) izračunamo: $F_{v,Rd} = 471.24kN$, $F_{b,Rd(kot.)} = 511.2kN$,

$$F_{b,Rd(prof.)} = 156kN, M_{Rd} = 392.7kNcm.$$

Kontrola za bočni pritisk čepa glede na profil se ne izide, ker je stojina profila K1 debeline 10mm.

Za vse lokacije povsod raje vzamemo škatlasti nosilec prereza K2, ki ima $t = 22\text{mm}$.

$$\text{Silo na čep izračunamo iz reakcij v podporah: } F_p = \sqrt{R_x^2 + R_z^2} \quad (3.23)$$

Izberemo obtežne kombinacije, pri katerih dobimo največje reakcijske sile. Za Koper je merodajen zunanji vpliv vetra, za ostale lokacije pa vpliv snega.

Zdaj lahko preverimo, če spoj ustreza pogojem projektne nosilnosti:

$$\frac{F_p}{F_{vRd}} \leq 1.0, \quad \frac{F_p}{F_{b,Rd}} \leq 1.0, \quad \frac{M_{Ed}}{M_{Rd}} \leq 1.0 \quad \text{in} \quad \left[\frac{M_{Ed}}{M_{Rd}} \right]^2 + \left[\frac{F_{vEd}}{F_{vRd}} \right]^2 \leq 1.0 \quad (3.24)$$

	Koper	Koper - opt.	Ljubljana
F_p / F_{vRd}	$0.51 \leq 1.0$	$0.51 \leq 1.0$	$0.52 \leq 1.0$
$F_p / F_{b,Rd(Lkot.)}$	$0.47 \leq 1.0$	$0.47 \leq 1.0$	$0.48 \leq 1.0$
$F_p / F_{b,Rd(prof.)}$	$0.705 \leq 1.0$	$0.705 \leq 1.0$	$0.72 \leq 1.0$
M_{Ed} / M_{Rd}	$0.74 \leq 1.0$	$0.74 \leq 1.0$	$0.75 \leq 1.0$
upog. in strig	$0.81 \leq 1.0$	$0.81 \leq 1.0$	$0.82 \leq 1.0$

Tabela 3-24: kontrola čepov

Za Ortnek pa je treba še povečati premer čepa $d = 60\text{mm}$, kvalitete 6.8 in po enačbah (2.24), (2.25) in (2.28) izračunamo:

$F_{v,Rd} = 814.3\text{kN}$, $F_{b,Rd(kot.)} = 613.44\text{kN}$, $F_{b,Rd(prof.)} = 411.84\text{kN}$, $M_{Rd} = 814.3\text{kNcm}$ in naredimo kontrole.

	Ortnek
F_p / F_{vRd}	$0.49 \leq 1.0$
$F_p / F_{b,Rd(Lkot.)}$	$0.65 \leq 1.0$
$F_p / F_{b,Rd(prof.)}$	$0.97 \leq 1.0$
M_{Ed} / M_{Rd}	$0.59 \leq 1.0$
upog. in strig	$1.07 \approx 1.0 \leq 1.0$

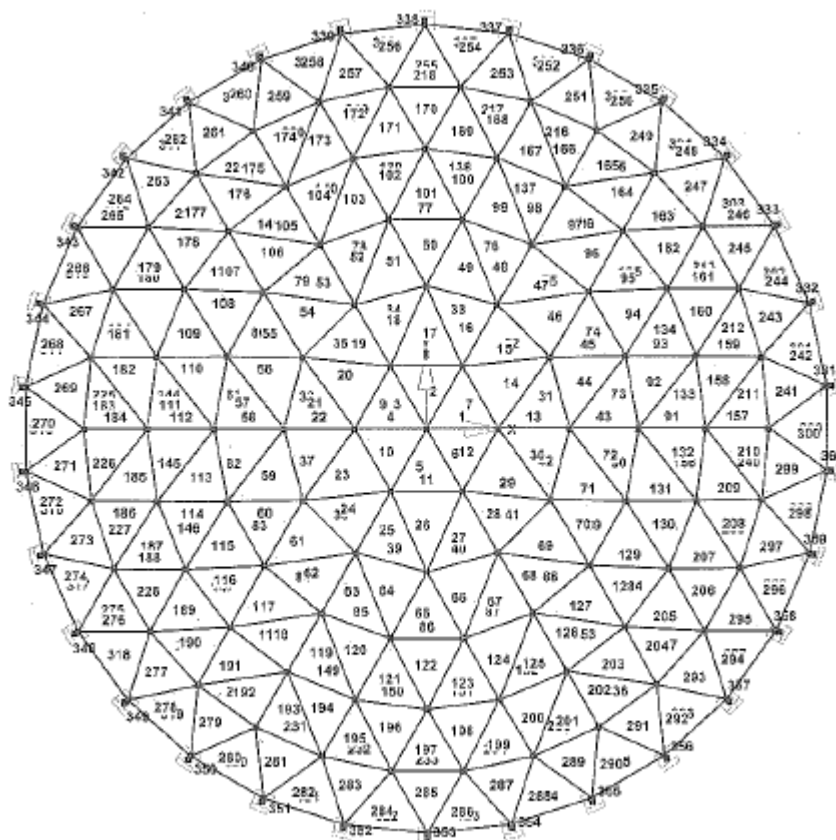
Tabela 3-25: kontrola čepov, Ortnek

4 STATIČNA ANALIZA ALUMINIJASTE KUPOLASTE STREHE PREMERA 36 m

4.1 RAČUNSKI MODEL

4.1.1 SPLOŠNI PODATKI

Kupola radija 36 m je sestavljena iz 350 palic, ima 151 vozlišč in 30 podpor. Na sliki 4-1 je prikazan tloris konstrukcije z oštevilčenimi nosilci. Iz tlorisa je razvidno, da je ta kupola v primerjavi s prejšnjo dvojno simetrična (simetrična na x in y os), kar pa na samo statično analizo nima vpliva. Še vedno lahko analiziramo le polovico konstrukcije, zaradi vpliva oblike obtežb simetričnih na x os.



Slika 4-1: Tloris kupole D36 m

Dimenzije strehe:

Višina $h = 30.5m$ (rezervoarja)

$$f = 6m \quad (\text{kupola})$$

Premer $D = 36m$

Sestavni deli so iz enakih materialov in profilov, kot kupola premera 57 metrov.

Dolžine nosilcev pa so malenkost krajše in so od 3.18 m do 4.27 m. Škatlasti nosilci V7 del podpornega sistema imajo dolžino 0.255 m.

Princip označevanja nosilcev je podoben kot pri večji kupoli le, da imamo zdaj manj obročev.

Od središča navzven so (obroč...številka nosilca):

V1... 1-6	V5...157-210	H1...7-12	H5...211-240
V2...13-30	V6...241-290	H2...31-42	H6...291-320
V3...43-72	V7...321-350	H3...73-90	
V4...91-132		H4...133-156	

4.1.2 PODPORE, MATERIAL IN PROFILI

Vsi vhodni podatki za računski model so identični vhodnim podatkom za kupolo $D = 57m$, podani v točkah 3.1.2, 3.1.3 in 3.1.4.

4.2 OBTEŽBE

Ker smo pri večji kupoli ugotovili, da ima obtežba snega največji vpliv na kontrole nosilnosti in stabilnosti bomo analizirali konstrukcijo samo za lokacijo Ortnek in kot zunanjo obtežbo upoštevali sneg. Nagnjenost ploskev, ki jih tvorijo nosilci so po obročih podani v tabeli 4-1.

obroč	1V	2V	3V	4V	5V	6V
α	3	8	16	20	28	33

Tabela 4-1: nakloni ploskev za $D = 36m$

4.2.1 LASTNA TEŽA

Kot lastna teža se štejeta skupaj lastna teža profilov in pločevine. Ker so uporabljeni materiali identični večji kupoli, vzamemo enako težo pločevine (točko 3.2.1.).

4.2.2 OBTEŽBA SNEGA – S

Obtežba snega za Ortnek je podana v tabeli 3-8 in je $s_k = 3.35kN/m^2$.

Oblikovni koeficienti odvisni od naklona in dimenzij kupole prikazani na sliki 3-11 so:

$$\mu_1 = 0.8, \quad \mu_2 = 0.2 + 10 \frac{h}{l} = 0.2 + 10 \frac{6}{36} = 1.867, \quad \mu_3 = 0.5\mu_2 = 0.933.$$

Zdaj ko imamo koeficiente znane, izračunamo vrednosti za enakomerno porazdeljeno in trikotno obliko snežne obtežbe.

Enakomerno porazdeljeno obtežbo - S1 preračunamo za posamezen obroč z upoštevanjem naklona ploskev, da dobimo ploskovno obtežbo po obročih, ki jo nanašamo v globalnem koordinatnem sistemu od vozlišča do vozlišča ki tvorijo trikotno površino.

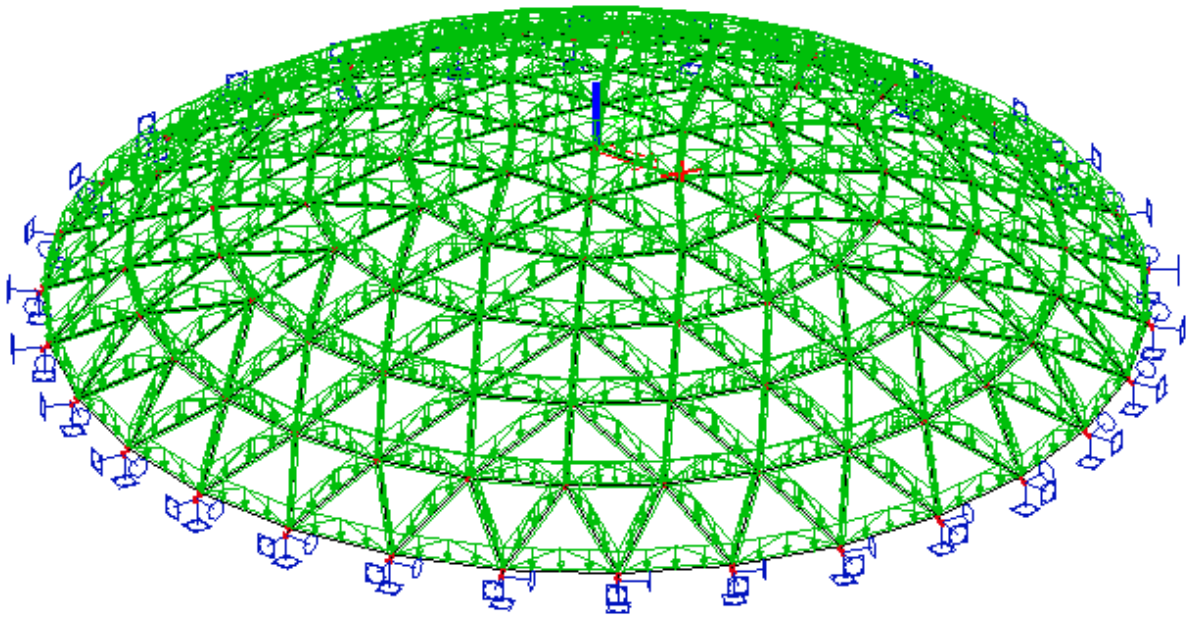
V tabeli 4-2 so podane vrednosti obtežbe S1 za posamezen obroč:

obroč	obtežba
1V	2.676
2V	2.654
3V	2.576
4V	2.518
5V	2.366
6V	2.248

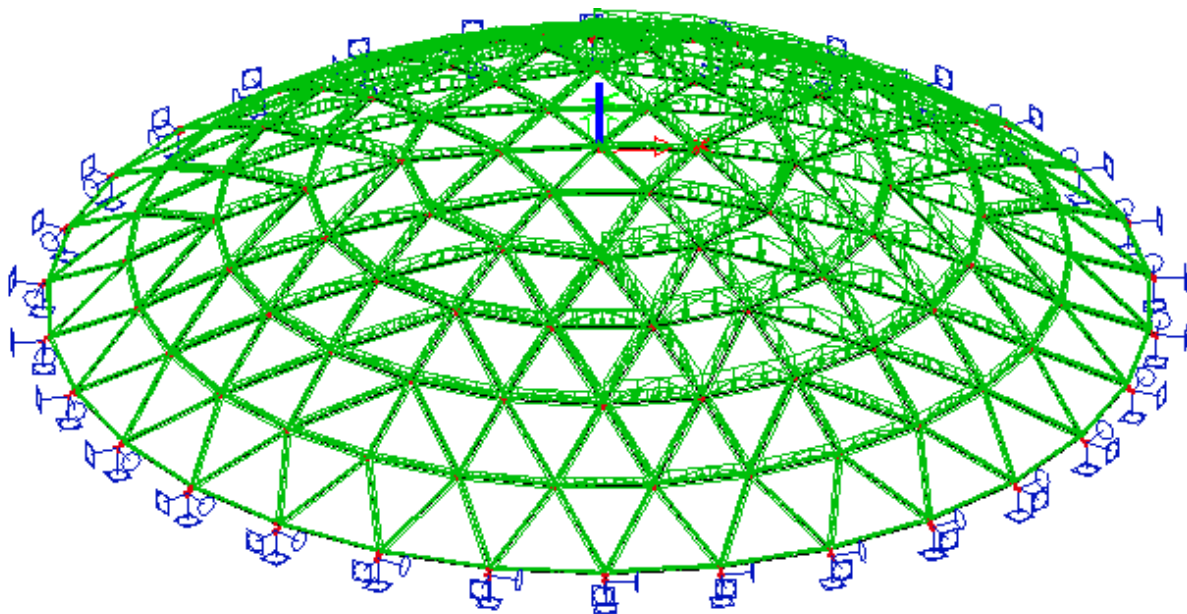
Tabela 4-2: obtežba po obočih za S1

Način porazdelitve trikotne obtežbe je opisan v točki 3.2.3.1, izračunani obtežbi za levo in desno stran pa sta $S_2 = 6.253kN/m^2$ in $S_3 = 3.127kN/m^2$. V obtežnih kombinacijah je ta oblika obtežbe snega označena z S2.

Spodaj sta sliki iz programa Ese PT, kateri prikazujeta nanešeni obtežbi S1 in S2 po ploskvah.



Slika 4-2: Enakomerno porazdeljena obtežba S1



Slika 4-3: Trikotna oblika obtežbe S2

4.3 KOMBINACIJE OBTEŽB

Ker imamo kot zunanjo obtežbo samo sneg, so kombinacije sledeče:

Za mejno stanje nosilnosti (MSN):

NC1 $1.35G + 1.5S2$

NC2 $1.35G + 1.5S1$

Za mejno stanje uporabnosti (MSU):

NC3 $G + S2$

NC4 $G + S1$

NC... obtežna kombinacija zunanjih vplivov

4.4 DIMENZIONIRANJE IN KONTROLE PO LOKACIJAH

Še vedno imamo veliko nosilcev, čeprav je kupola manjša, zato delamo potrebne kontrole po točki 2.2 le za najbolj obremenjene nosilce določenega tipa prereza.

Številka posameznega nam pove kje v kupoli se nahaja, njegovo dolžino in kakšen prerez ima.

- Profili po obročih so: J1... H6
J23... H5
J3... V1
J4... V2, H1, H4
K1... V3, V4, V5, V6, V7, H2, H3
- Kontrola pomikov elementov - lokalno:

profil	NC	št.nosilca	Uz [mm]	$\leq l/250$ [mm]
J1	4	316	3.23	14.91
J23	4	225	2.07	14.46
J3	4	2	1.95	12.72
J4	3	15	4.89	12.72
K1	3	47	8.79	16.62

Tabela 4-3: kontrola pomikov v Ortneku, $D = 36m$

Pomiki so znotraj meja dovoljenih upogibkov.

- Maksimalna osna sila in pripadajoča momenta:

profil	Ned [kN]	Myed [kNm]	Mzed [kNm]	št.nosilca	max natezna
					sila [kN]
J1	-9.49	1.94	0.01	316	12.19
J23	-63.48	2.73	0.07	216	116.40
J3	-115.75	5.28	0.01	5	/
J4	-190.75	7.68	0.08	16	16.08
K1	-419.76	6.36	0.26	88	47.6

Tabela 4-4: maxN in prip.M , Ortnek $D = 36m$

Maksimalno osno silo dobimo iz enakomarno porazdeljene obtežbe snega. Pojav natezne osne sile v diagonalah pri obtežbi, ki tlačno obremenjuje konstrukcijo je opisan v točki 3.4.4 (Posebnosti).

- Kontrole nosilnosti po enačbah od (2.7) do (2.18) in (2.23): morajo biti ≤ 1.0 :

profili	J1	J23	J3	J4	K1
Tlak+upog.	0.75	0.93	0.92	0.99	0.61
Boč.zvrnitev	0.83	0.98	0.96	1.03	0.62
Ned/NplRd<1.0	0.09	0.20	/	0.02	0.04
Ned/NbRd<1.0	0.29	0.13	0.71	0.79	0.44
Med/MbRd<1.0	0.20	0.14	0.19	0.19	0.09
Nosil.prerezov	0.33	0.20	0.28	0.41	0.42

Tabela 4-5: kontrole nosilnosti

Izbrani profili so ustrezni, izpolnjujejo potrebne kontrole za nosilnost.

4.5 OJAČILNI OBROČ za $D=36m$

Funkcija ojačilnega obroča je podrobno opisana v točki 3.5.

Kot že vemo sneg povzroča netezne sile v obroču, veter pa tlačne in za lokacijo Ortnek je merodajna snežna obtežba.

Ob upoštevanju trikotne oblike obtežbe snega dobimo največjo reakcijsko silo v podpori, ki je

$$R_x = 229.42kN \text{ in jo preračunamo v natezno silo po enačbi (3.11)}$$

$$\max Z_d = \frac{R_x n}{2\pi} = 1095.4kN$$

$n = 30$.. število podpor

Ojačilni obroč je dimenzij $b \times t = 250 \times 25 [mm^2]$ in meje plastičnosti $f_y = 23.5kN / cm^2$.

Natezno trdnost obroča izračunamo $N_{pld} = \frac{Af_y}{\gamma_{M1}} = 1335.23kN$ in kontroliramo

po enačbi (3.13)
$$\frac{N_{sd}}{N_{pld}} = \frac{1095.4}{1335.23} = 0.82 \leq 1.0.$$

4.6 RAČUN SPOJEV

4.6.1 DOLOČANJE ŠTEVILA VIJAKOV

Določanje števila vijakov s katerimi so nosilci privijačeni na vozlišče – okroglo ploščo, določimo po postopku v točki 3.6.1 za $n = 4$.

Po sliki 3-21 izračunamo kot α (med smerjo sile na vijak in horizontalno osjo) in razdaljo l . α in l sta parametra s katerima izračunamo silo na vijak, ki jo povroča moment okoli šibke osi prereza.

št.vijakov $n=4$

tga	α	cosa
0.625	32.00538	0.831243

a =	0.030	m
b =	0.048	m
l =	0.028	m

Vsoto vseh sil na 1 vijak določimo po enačbi (3.15) na začetku in koncu vsakega nosilca. Kontrola po (enačbi 3.17) ustreza za vse nosilce, povsod damo lahko 4 vijake.

Primer izračuna kontrole za nosilec J4:

Notranje sile imamo podane v tabeli 4-4 in izračunana sila na en vijak je

$$F_{1,vij} = \frac{N}{8} + \frac{M_2}{4h} + \frac{M_3 \cos \alpha}{4\sqrt{a^2 + b^2}} = 36.937kN.$$

Maksimalna sila za profil K1, ki ima štiri vijake je podana na podlagi testov in znaša

$$F_{\max} = 234kN. \text{ Potrebna kontrola } F_{1,vij} = 0.9 \frac{F_{\min}}{\gamma_{Mb}} = 0.423 \leq 1.0 \text{ se izide.}$$

4.6.2 KONTROLA NAPETOSTI V OKROGLIH PLOŠČAH – VOZLIŠČIH

Potek kontrol je napisan v točki 3.6.2.

Ker imamo povsod 4 vijake je plošča dimenzij $r \times t = 160 \times 10mm^2$.

Plošča je povsod ustreznih dimenzij, razen za vozlišča v obročih H2 in H3 so napetosti prekoračene in potrebujemo ploščo debeline 12mm.

4.6.3 KONTROLA ČEPASTIH SPOJEV V PODPORAH

Iz reakcij v podporah Rx in Rz po enačbi (3.23) izračunamo silo na čep in preverimo, če zadovoljuje pogoja projekta nosilnosti. Podpore so enake kot pri večji kupoli. Čep je kvalitete 5.6 in premera 50mm.

Največji reakcijski sili dobimo (v podpori 28), pri obtežni kombinaciji NC1.

$$F_p = \sqrt{229.42^2 + 152.82^2} = 275.68kN$$

Kontroli sta:

nosilnost čepa na prestrig $\frac{F_p}{F_{vRd}} = 0.585 \leq 1.0$

bočni pritisk, upoštevamo L kotnik $\frac{F_p}{F_{bRd(kot.)}} = 0.539 \leq 1.0$

bočni pritisk, upoštevamo profil $\frac{F_p}{F_{bRd(prof.)}} = 0.803 \leq 1.0$

upogib čepa $\frac{M_{Ed}}{M_{Rd}} = 0.842 \leq 1.0$

strig in upogib $1.051 \approx 1 \leq 1.0$

5 PRIMERJAVA REZULTATOV

Zaradi poenostavitve zapisa v nadaljnih točkah pomeni:

Ortnek36... kupola premera 36m v Ortneku

Koper-opt...optimizirani prerezi v Kopru

5.1 OBTEŽBA

Obtežba vetra je upoštevana le pri večji kupoli, ker smo ugotovili, da je na lokaciji Ortnek merodajna obtežba snega.

Ker je kupola zelo nizka v primerjavi z premerom, se zaradi zunanjega vetra pojavi srk po celotni površini.

w_{ei} ...zunANJI srk vetra

w_i ...notranji srk vetra

	kraj	Koper	Ljubljana	Ortnek
W1	WeA	-2.074	-1.21	-0.98
	WeB	-1.512	-0.88	-0.714
	WeC	-0.686	-0.4	-0.324
W2	w_i	-0.703	-0.41	-0.332

Tabela 5-1: primerjava obtežb W1 in W2 po lokacijah

Pri računu obtežb snega dobimo potrditev omenjene v uvodu, ki pravi, da so kupole tega tipa narejene v razmerju $d : f = 6 : 1$ (premer : višina). To se dokaže pri računu obtežb, ki so odvisne od oblikovnih faktorjev - odvisni od višine in premera.

$\mu_1 = 0.8$ je konstanten in velja za vse, medtem ko je μ_2 odvisen od razmerja. Izračun za večjo

kupolo je $\frac{f}{d} = \frac{9.5}{57} = 0.167$ in za manjšo $\frac{f}{d} = \frac{6}{36} = 0.167$, kar pomeni, da sta oblikovna

faktorja μ_2, μ_3 enaka. Zato nam vrednosti S1, S2 in S3 za kupolo premera 36m ne bi bilo potrebno računati, ker jih imamo že določene pri večji.

Vrednosti obtežb snega za posamezno lokacijo so prikazane v tabeli 3-8.

5.2 REZULTANTE POSAMEZNIH OBTEŽB

Rezultante po lokacijah so različne, saj imamo kupolo izpostavljeno različno velikim obremenitvam, zaradi česar smo spreminjali profile.

reakcije [kN] zaradi	kraj				
	Koper	Koper-opt.	Ljubljana	Ortnek	Ortnek36
profili	174.09	158.11	346.32	479.38	144.46
pločevina	89.99	89.99	89.99	89.99	37.31
S1	500.66	500.66	3804.13	6767.3	2273.96
S2	422.1	422.1	3327.6	5860.7	2659.16
W1	-3643.82	-3643.82	-2127.02	-1721.3	/
W2	1762.44	1762.44	952.69	752.89	/

Tabela 5-2: primerjava reakcijskih sil

Če primerjamo Koper in Koper-opt. je iz tabele razvidno, da se lastna teža zmanjša zaradi optimiziranih prerezov - izbire manjših profilov. Optimizirali smo jih zaradi neizkoriščenosti nosilnosti prerezov nosilcev podanih v prvotni situaciji.

Obtežba pločevine je povsod enaka, saj je odvisna od površine konstrukcije. Zato je pri Ortnek36 manjša, ker je tudi površina manjša.

5.3 PRIMERJAVA KRITIČNIH OBTEŽNIH FAKTORJEV γ_{CR}

γ_{cr} ...kritična obremenitev pri kateri konstrukcija izgubi stabilnost.

Primerjali smo γ_{CR} za največji vpliv vertikalne sile, to je za S1 in S2.

Rezultati so:

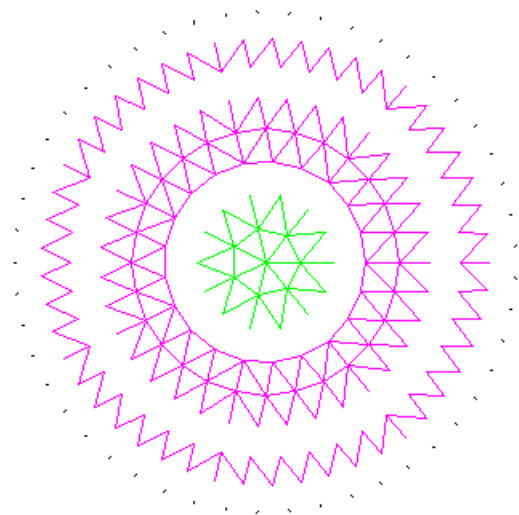
	Koper	Koper-opt.	Ljubljana	Ortnek	Ortnek36
S1	3.0	2.96	3.29	2.94	2.98
S2	1.99	1.97	2.00	1.99	2.27

Tabela 5-3: povečanje obtežbe snega

Trikotna oblika obtežbe snega (S2) je bolj neugodna za stabilnost.

5.4 IZBRANI PROFILI PO OBROČIH

Spremembe prerezov nosilcev za Koper in Koper-opt. so prikazane na slikah 5-2 in 5-3. Slika 5-1 prikazuje prereze, ki jih tudi po optimiziranju ne spreminjamo – so dovolj izkoriščeni.



Po barvah ločimo posamezne tipe profilov:

J1...svetlo modra

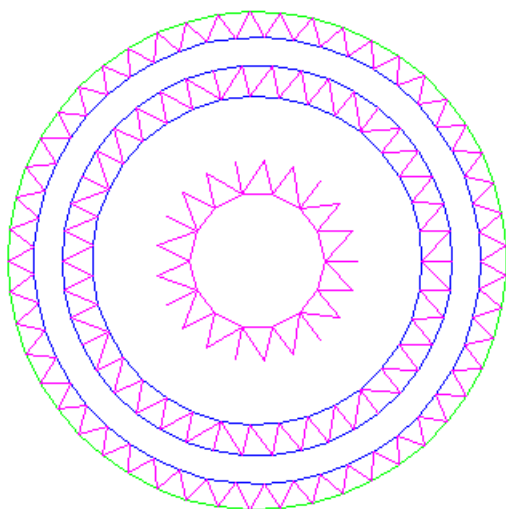
J2...zelena

J23...vijolična

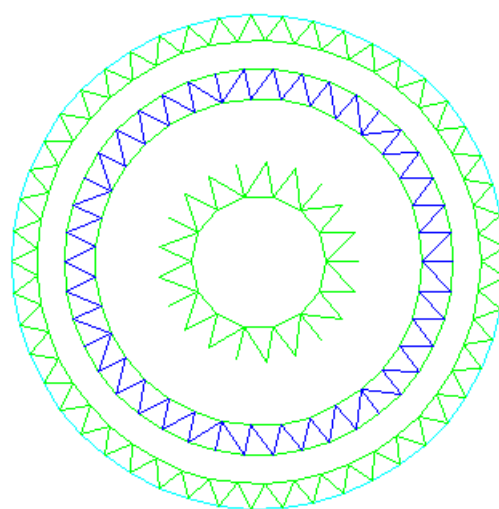
J3...temno modra

K1...črna

Slika 5-1: Nespremenjeni profili



Slika 5-2: Izbrani profili za Koper



Slika 5-3: Izbrani profili za Koper-opt.

Izbrani prerezi se po obročih preveč razlikujejo med seboj, glede na posamezno lokacijo in je najbolj pregledno, če jih zapišemo po obročih in kraju v tabelo.

obroči	Koper	Koper-opt.	Ljubljana	Ortnek	Ortnek36
V1	J2	J2	J4	K1	J3
V2	J2	J2	K1	K1	J4
V3	J23	J2	K1	K2	K1
V4	J23	J23	K1	K2	K1
V5	J23	J23	K1	K3	K1
V6	J23	J3	K1	K2	K1
V7	J23	J23	K1	K1	K1
V8	J23	J2	K1	K1	/
V9	K1	K1	K1	K1	/
H1	J2	J2	J4	K1	J4
H2	J23	J2	K1	K2	K1
H3	J23	J23	K1	K3	K1
H4	J23	J23	K1	K3	J4
H5	J3	J2	K1	K1	J23
H6	J3	J2	J3	K1	J1
H7	J3	J2	J23	J4	/
H8	J2	J1	J1	J1	/

Tabela 5-4: prerezi za posamezen obroč odvisni od lokacije

5.5 DIMENZIJE OJAČILNEGA OBROČA

Dimenzije $b \times t$ po lokacijah so:

Koper in Ljubljana $320 \times 25 [mm^2]$

Za Ortnek bi potrebovali $320 \times 35 [mm^2]$

Ortnek36 $250 \times 25 [mm^2]$

5.6 ŠTEVILO VIJAKOV za posamezno kupolo na različnih lokacijah

Nosilnost spoja ni odvisna samo od vijakov, ampak tudi od prereza na katerega so privijačeni, zato je težko primerjati kupole na različnih lokacijah. Iz primerjave lahko razberemo le, koliko vijakov kje potrebujemo.

Ne smemo pozabiti, da so nosilci privijačeni v vozlišča na obeh pasnicah - to pomeni zgoraj in spodaj prereza.

Primer izračuna za Koper:

- povsod imamo 4 vijake
- število nosilcev, ki so na obeh straneh privijačeni je 686
- kratkih nosilcev, ki so del podpornega sistema in so privijačeni le na eni strani je 49

Iz danih podatkov računamo $(686 \times 2 + 49)n = 1421n = 5684$ in dobimo število vijakov za celo konstrukcijo.

	Koper	Koper-opt.	Ljubljana	Ortnek	Ortenek36
Št.vijakov	5684	6496	5684	7056	2680

Tabela 5-5: Potrebno število vijakov po lokacijah

5.7 DIMENZIJE VOZLIŠČ – OKROGLIH PLOŠČ

Dimenzije so odvisne od števila vijakov, ki so razporejeni v vzdolžni smeri nosilca. Za štiri vijake je plošča radija 160 mm in za vsako novo vrsto vijakov se radij poveča za 30 mm, oziroma za razmak med vrstami.

Koper: v vseh obročih so plošče dimenzij $r \times t = 160 \times 10 [mm^2]$

Koper-opt.: za H4, H5 in H6 so $190 \times 10 [mm^2]$, drugače $160 \times 10 [mm^2]$

Ljubljana: povsod $160 \times 10 [mm^2]$

Ortnek: tukaj imamo po obročih

obroči	dimenzije
H1, H7, H8	160×10
H2	190×15
H3	220×15
H4	220×17
H5, H6	190×10

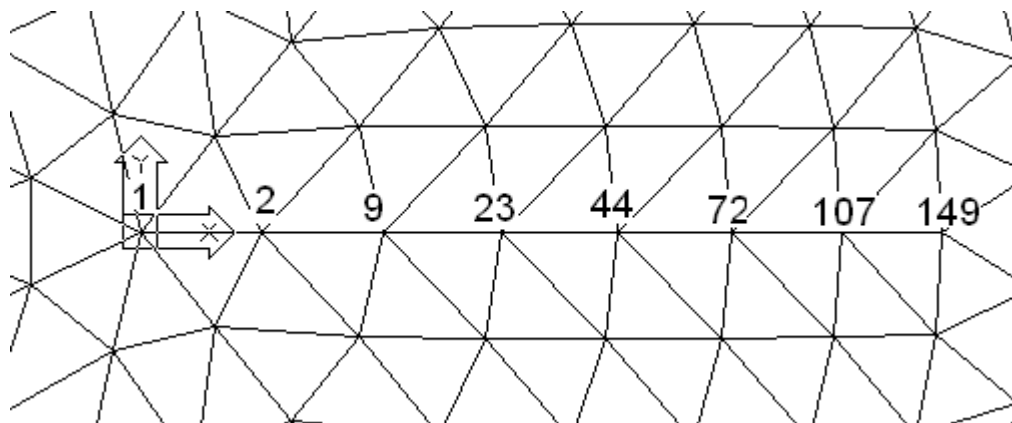
Tabela 5-6: dimenzije plošč v Ortneku

Ortnek36:

V obročih H2 in H3 so plošče dimenzij $160 \times 12 [mm^2]$, preostali pa so $160 \times 10 [mm^2]$.

5.8 PRIMERJAVA POMIKOV PO TPR in TDR

Preverili smo globalne pomike za nekaj vozlišč na kupoli premera 57m, za vse lokacije. Izbrana vozlišča so prikazana na sliki 5-4 in so v spodnjih tabelah upoštevana po vrsti od 1 do 149.



Slika 5-4: Izbrana vozlišča za kontrolo pomikov

Koper pomiki Uz				razmerje
št. vozl.	komb.	TDR	TPR	TDR/TPR
1	15	4.83	5.11	0.95
2	15	9.16	9.25	0.99
9	15	11.2	11.5	0.97
23	19	-15.2	-15.1	0.99
44	19	-15.9	-15.7	0.99
72	19	-11	-10.8	0.98
107	15	8.95	9.18	0.98
149	15	8.91	9.48	0.94

Koper opt. - pomiki Uz				razmerje
št. vozl.	komb.	TDR	TPR	TDR/TPR
1	19	5.37	5.66	0.95
2	18	-3.57	-3.64	0.98
9	19	-9.89	-9.96	0.99
23	19	-14.6	-14.6	1
44	19	-15.8	-16	0.99
72	19	-13.2	-13.5	0.98
107	15	11.8	12.1	0.98
149	15	11.4	12.2	0.93

Ljubljana - pomiki Uz				razmerje
št. vozl.	komb.	TDR	TPR	TDR/TPR
1	19	14.7	14.7	1
2	18	-7.44	-8.01	0.93
9	19	-27.6	-28.1	0.98
23	19	-46.9	-48.1	0.98
44	19	-50.1	-53.7	0.93
72	19	-36.9	-40.6	0.91
107	18	-17.4	-18.2	0.96
149	18	-18.1	-18.1	0.92

Ortnek - pomiki Uz				razmerje
št. vozl.	komb.	TDR	TPR	TDR/TPR
1	19	11	11.5	0.96
2	18	-17.3	-17.5	0.99
9	19	-33.6	-34.5	0.97
23	19	-47.6	-48.1	0.99
44	19	-52.8	-55.2	0.96
72	19	-49.2	-55.9	0.88
107	19	-23.1	-24.7	0.94
149	18	-18.8	-21	0.9

Iz tabel je razvidno, da je vpliv geometrijske nepopolnosti kupole na deformacije zanemarljiv in če bi primerjali notranje sile bi po vsej verjetnosti dobili podobne rezultate.

TPR ob upoštevanju začetne (idealne) geometrije lahko uporabimo le pri nepomičnih in podprtih okvirjih in kadar na približen način upoštevamo vpliv teorije drugega reda. Kupola pa ni enostaven okvir, ampak je bolj kompleksen sistem, zaradi montaže in izdelave posameznih konstrukcijskih delov.

Na splošno nas je zanimal največji pomik po TDR za Koper in v katerem vozlišču nastopi, pri trikotni obliki snega. Največji pomik smo dobili v vozlišču 44 in za isto vozlišče preverili še pomike po lokacijah ter jih primerjali z dobljenimi po TPR.

pomik Uz za vozlišče 44			
lokacija	TDR	TPR	TDR/TPR
Koper	-15.7	-15.9	0.99
Koper-opt.	-15.8	-16	0.99
Ljubljana	-50.1	-53.7	0.93
Ortnek	-52.8	-55.9	0.94

Tabela 5-7: pomiki vozlišča 44, S2

Za Koper, kjer je obtežba snega majhna je razmerje med TDR in TPR minimalna. Pri drugih dveh pa je večja, ker je tudi vpliv obtežbe večji.

6 ANALIZA PLOČEVINE

Kupola je pokrita z pločevino debeline $t = 1.2\text{mm}$, ki je vpeta na nosilce s pritrdilno letvijo (na sliki 1.6 je detalj tega priključka).

Narejena je bila nelinearna analiza nosilnosti v programu Abaqus, za obtežbo človeka, največjega vpliva vetra in snega, ker nas je zanimalo kakšne pomike dobimo in kakšne napetosti se nam pri tem pojavijo. Napetosti rabimo tudi pri računanju sile, s katero privijačimo pločevino na nosilec.

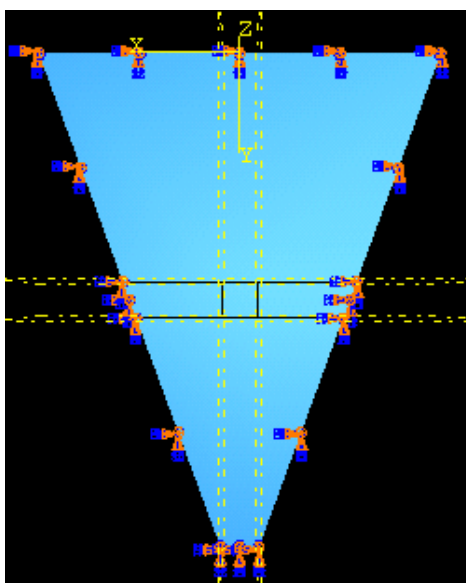
Dolžine nosilcev se po obročih spreminjajo in tvorijo različno velike ploščine, ker nas je zanimala najbolj neugodna situacija smo izbrali pločevino z največjo ploščino $A = 7.535\text{m}^2$.

6.1 RAČUNSKI MODEL PLOČEVINE

Material uporabljene pločevine je EN AW-3003, H16 (AlMnCu), ki ima meji plastičnosti $f_0 = 15\text{kN/cm}^2$ in natezne trdnosti $f_u = 17\text{kN/cm}^2$.

Pločevino smo modelirali kot lupino, katero smo razdelili na 14 delov po krajši stranici in na 43 delov po daljši. S to razdelitvijo oziroma mrežo končnih elementov dobimo bolj pregleden raspored notranjih napetosti, ki se spreminjajo v vsaki točki te lupine.

Podpore na vseh štirih robovih so take, da imajo preprečene pomike in zasuke v vseh treh smereh (slika 6-1).



Slika 6-1: Geometrija in podprtost modela

6.2 OBTEŽBE

V točki 3.2.4 je podana obtežba človeka kot koncentrirana sila vrednosti $Q = 1.5kN$.

Na sredino pločevine jo podamo kot površinsko obtežbo $q = 0.135kN/m^2$ na območju $0.3 \times 0.3 m^2$.

Največji obtežbi snega in vetra imamo podani za lokaciji Ortnek in Koper. Pločevina največje površine se nahaja v obroču V2, zato vzamemo kar podatka obtežb iz lokacij na tem obroču,

ki sta: $s = 2.684kN/m^2$...obtežba snega

$w = -1.378kN/m^2$...obtežba vetra deluje v smeri vzgona (srk)

Da poleg največjih obremenitev zajamemo še povprečne (za primerjavo), vzamemo obtežbi snega in vetra za lokacijo Ljubljana.

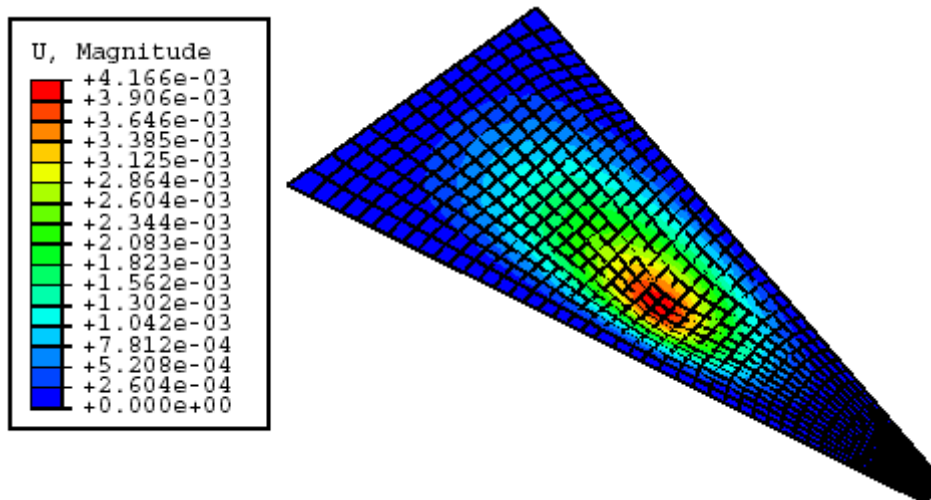
Obtežba snega $s = 1.5088kN/m^2$ in vetra $w = -0.782kN/m^2$ v Ljubljani.

6.3 REZULTATI

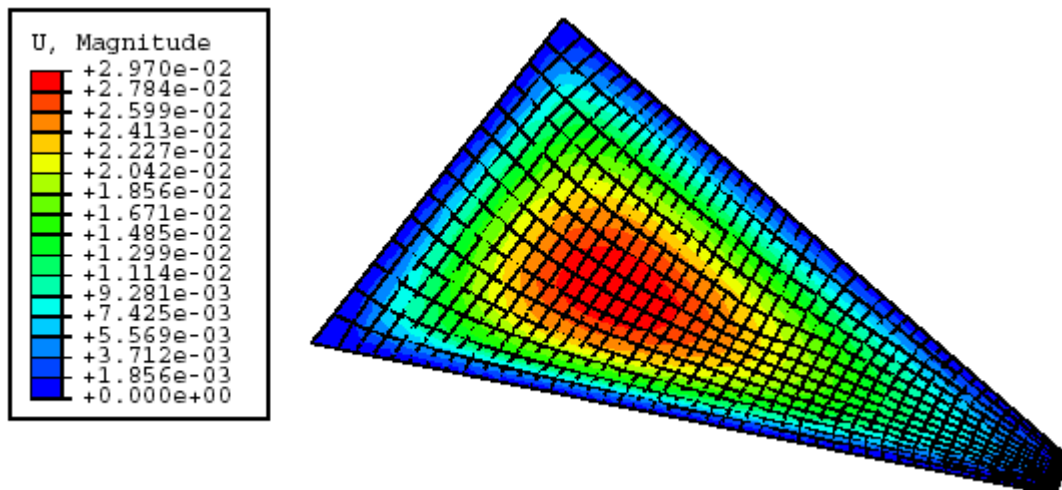
6.3.1 POMIKI

Največje pomike - upogibke, ki jih dobimo pri posameznih obtežbah so prikazane na spodnjih slikah.

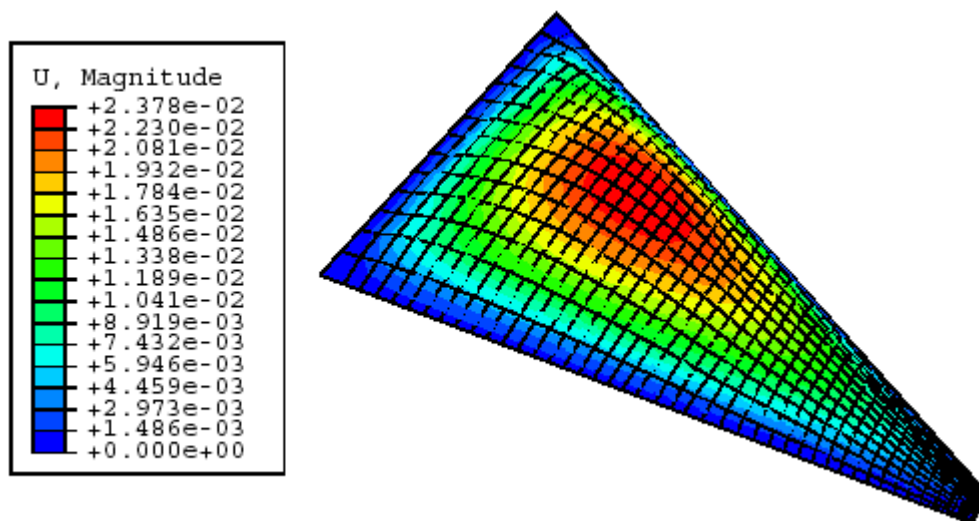
Enote za vsako konturno območje v tabeli so v metrih.



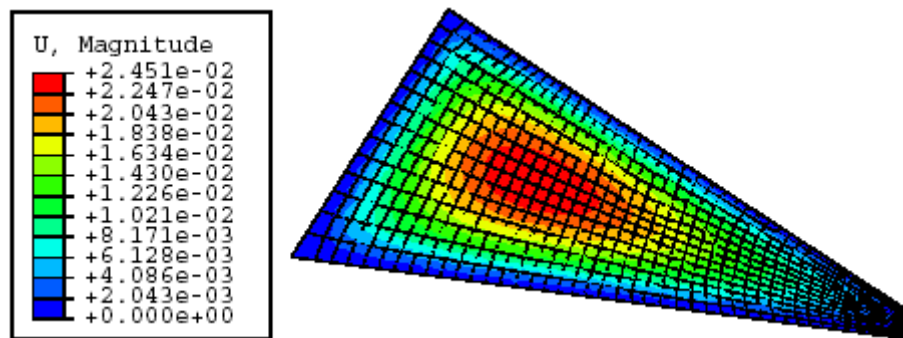
Slika 6-2: Pomik zaradi obtežbe človeka



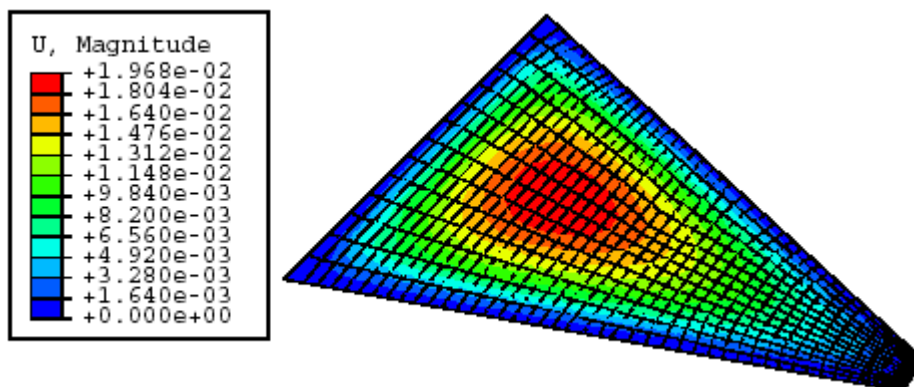
Slika 6-3: Pomik zaradi obtežbe snega



Slika 6-4: Pomik zaradi obtežbe vetra



Slika 6-5: Pomik zaradi snega v Ljubljani



Slika 6-6: Pomik zaradi vetra v Lj.

Zaradi boljše preglednosti je podana tabela 6-1 za maksimalni pomik posamezne obremenitve.

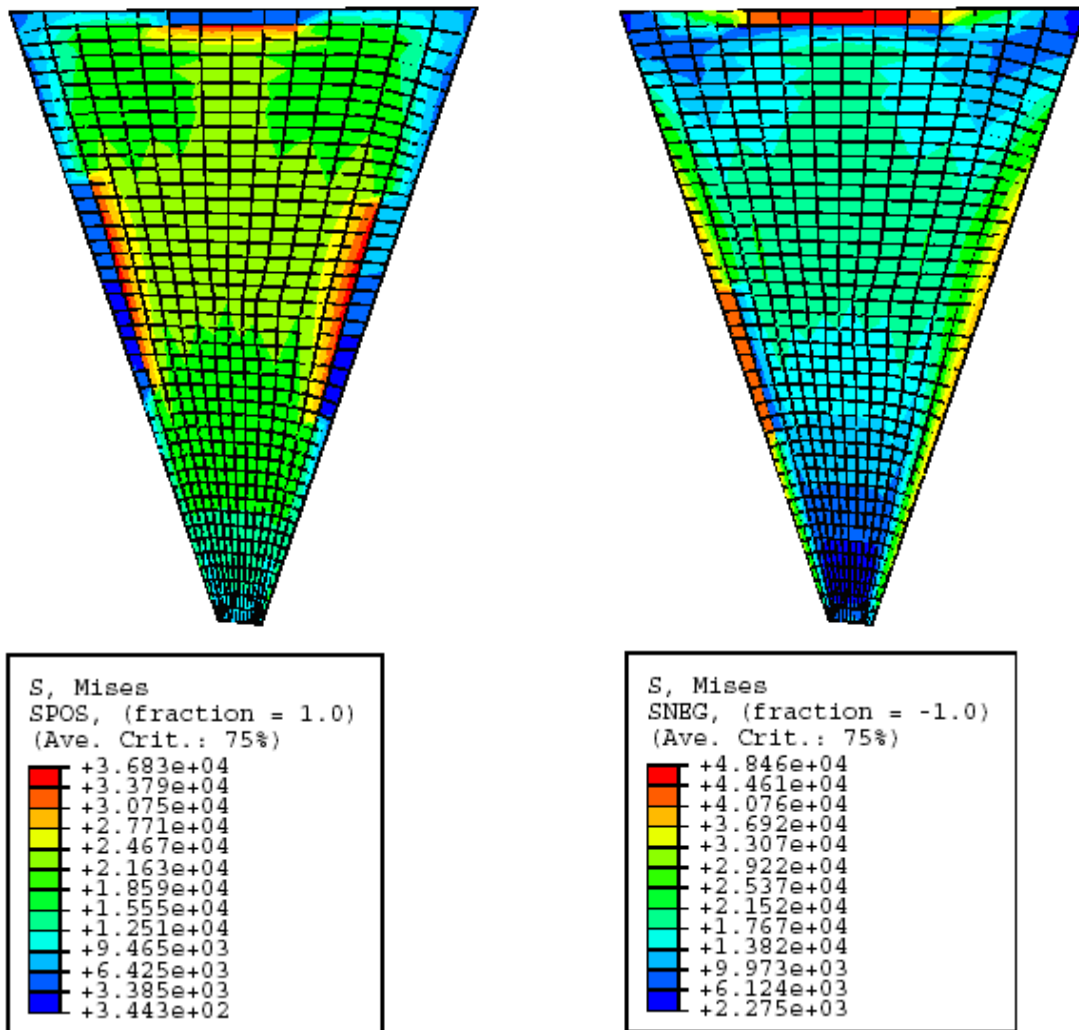
obtežba	človek	max. sneg	max. veter	sneg	veter
		Ortnek	Koper	Ljubljana	Ljubljana
pomik [cm]	0.4166	2.97	2.378	2.451	1.968

Tabela 6-1: max. deformacije

6.3.2 NAPETOSTI

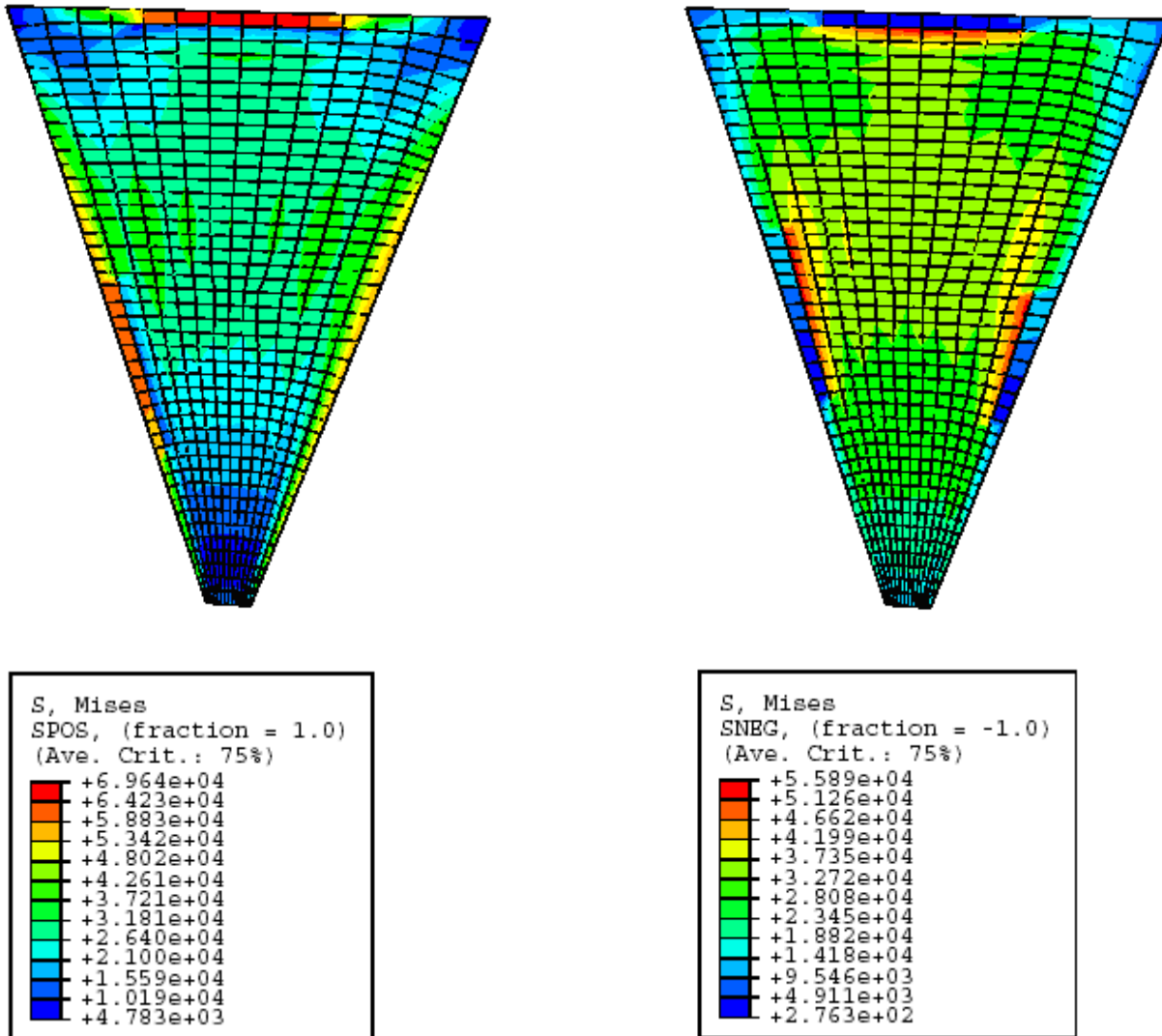
Napetosti v pločevini morajo biti manjše od dovoljenih $\sigma \leq \frac{f_0}{\gamma_{M0}} = \frac{15}{1.1} = 13.64 \text{ kN/cm}^2$.

Napetosti po Misesu smo kontrolirali na spodnji (leva slika) in zgornji strani (desna slika) pločevine, enote v tabelah so kN/m².



Slika 6-7: Napetosti pri obtežbi vetra

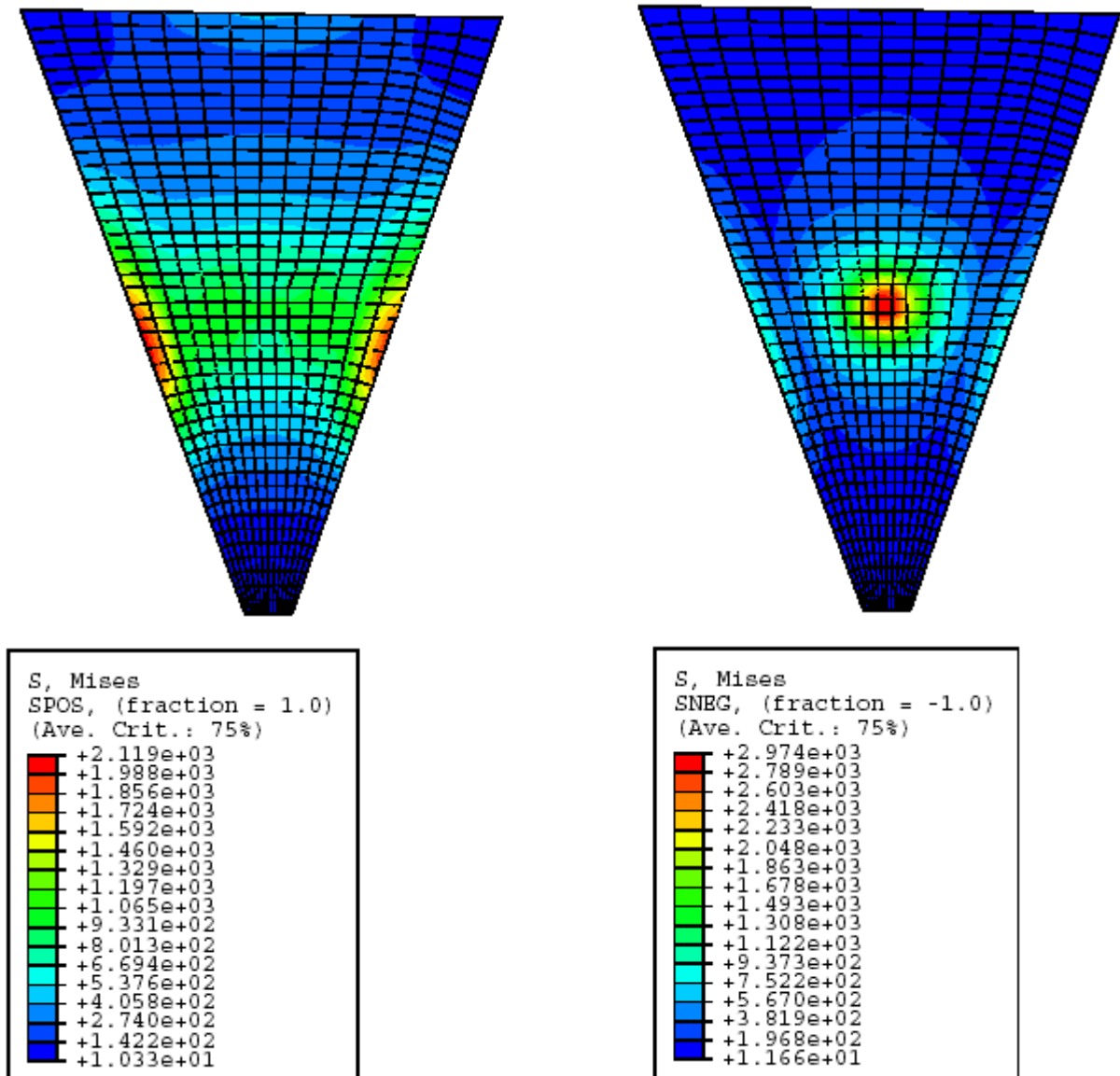
Kontrola: spodaj $3.683 \text{ kN/cm}^2 \leq 13.64 \text{ kN/cm}^2$
 zgoraj $4.846 \text{ kN/cm}^2 \leq 13.64 \text{ kN/cm}^2$



Slika 6-8: Napetosti pri obtežbi sneg

Kontroli napetosti spodaj $6.964 \text{ kN} / \text{cm}^2 \leq 13.64 \text{ kN} / \text{cm}^2$

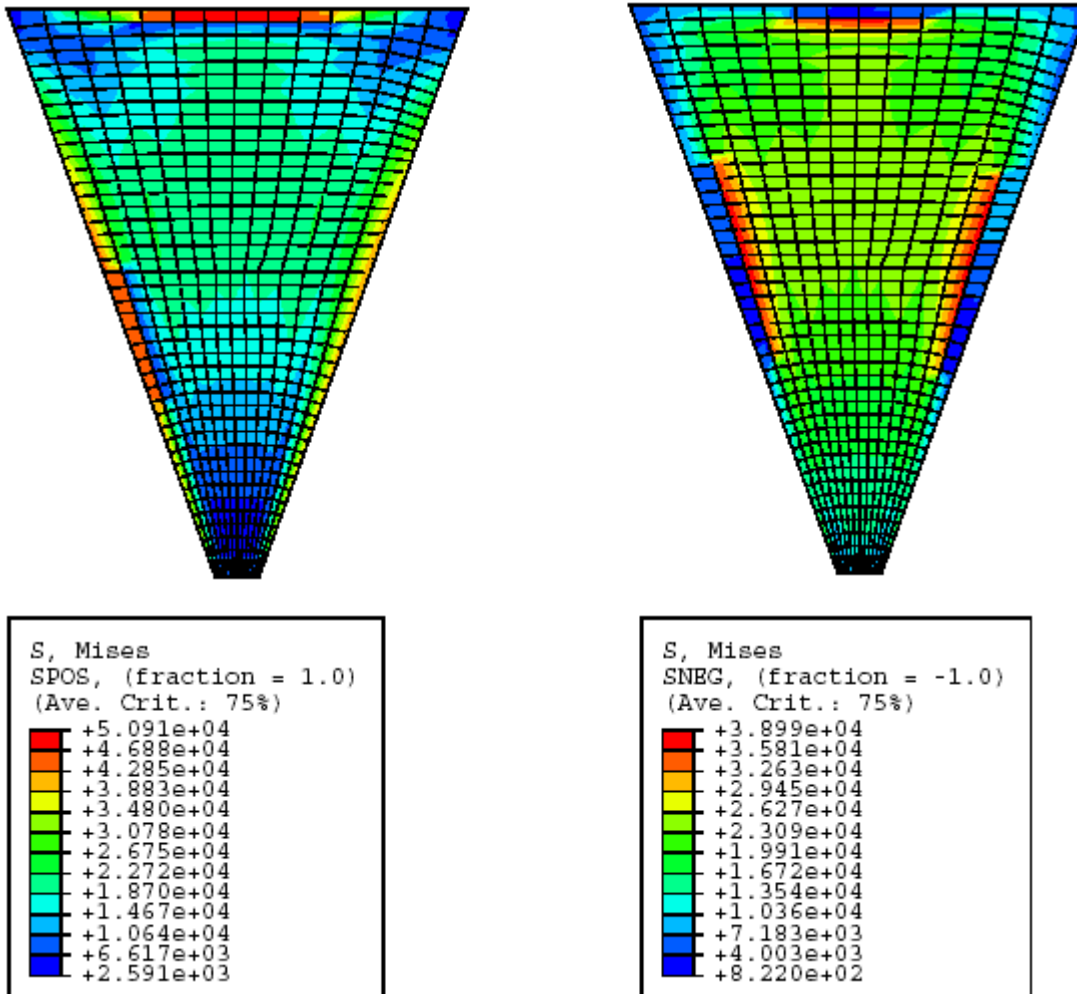
in zgoraj $5.589 \text{ kN} / \text{cm}^2 \leq 13.64 \text{ kN} / \text{cm}^2$



Slika 6-9: Napetosti pri obtežbi človeka

Kontroli napetosti v pločevini sta: $\sigma_{spod} = 2.119kN / cm^2 \leq 13.64kN / cm^2$

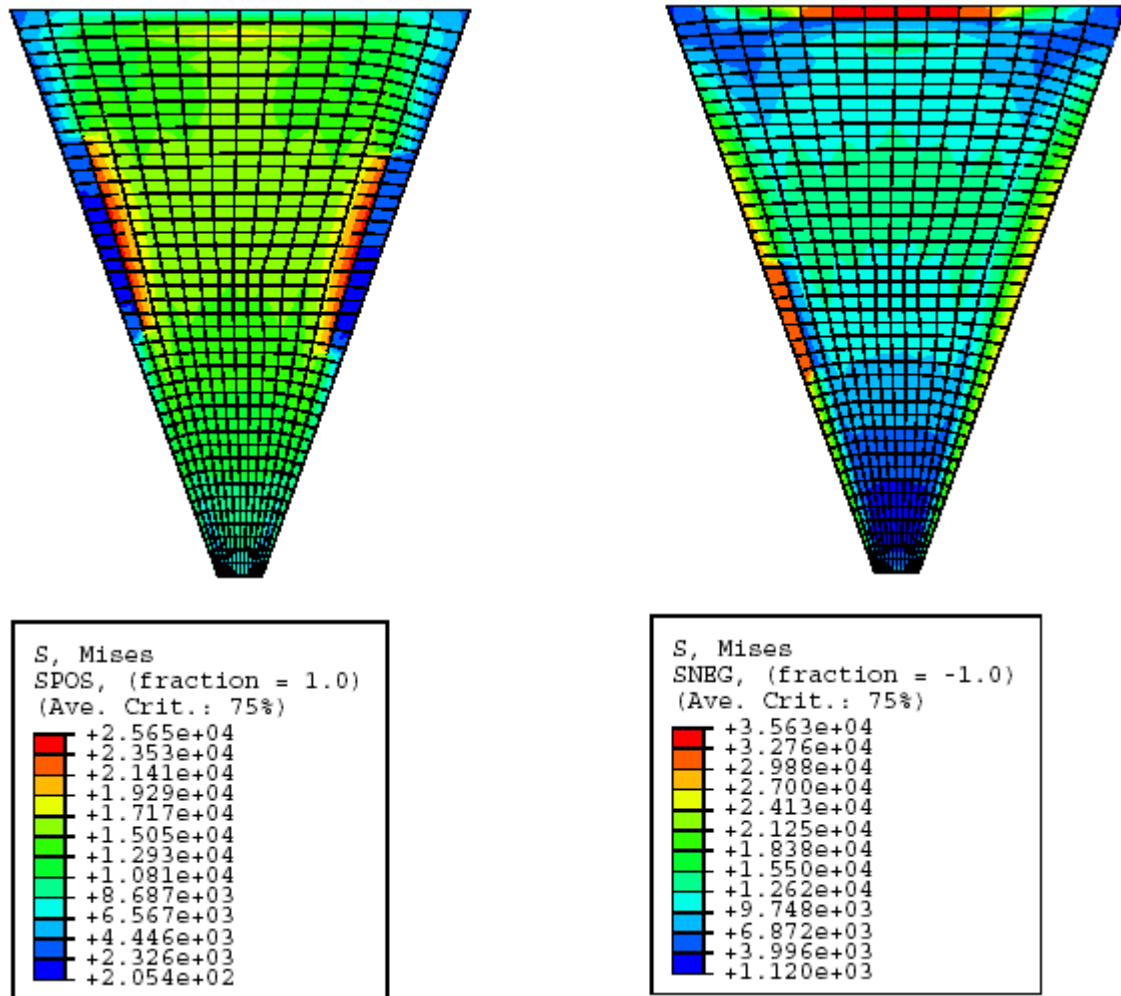
$\sigma_{zgoraj} = 2.974kN / cm^2 \leq 13.64kN / cm^2$



Slika 6-10: Napetosti zaradi obtežbe snega v LJ.

Kontroli napetosti v pločevini sta: $\sigma_{spod} = 1.894 \text{ kN} / \text{cm}^2 \leq 13.64 \text{ kN} / \text{cm}^2$

$$\sigma_{zgoraj} = 1.558 \text{ kN} / \text{cm}^2 \leq 13.64 \text{ kN} / \text{cm}^2$$



Slika 6-11: Napetosti zaradi obtežbe vetra v LJ.

Kontroli napetosti spodaj $0.798kN / cm^2 \leq 13.64kN / cm^2$

in zgoraj $1.411kN / cm^2 \leq 13.64kN / cm^2$

Napetosti v pločevini so za vse obtežbe manjše od dovoljenih.

6.3.3 RAČUN SILE S KATERO PRIVIJAČIMO PLOČEVINO NA NOSILEC

Pritrdilna letev v katero vpnemo pločevino je z vijaki privijačena na nosilec v razmaku 30 cm. Izračunati moramo, kako veliko napenjalno silo potrebujemo v vijaku, da pločevina ne zdrsne iz tega takoimenovanega primeža. Pri tem upoštevamo tudi trenje med elementi in pločevino. Napetosti na robu pločevine so podane v tabeli 6-2.

obtežba	σ [kN/cm ²]
W (Koper)	1.55
S (Ortnek)	2.45
Q (človek)	0.04
S (Lj.)	1.711
W (Lj.)	1.102

Tabela 6-2: napetosti na robu pločevine

Uporabljeni vijaki so enaki, kot pri povezovanju nosilcev v vozlišča in na podlagi testov je ocenjena minimalna torņa sila $P_v = 36kN$.

Obremenitev na vijak določimo $F = \sigma \times a \times t$, (6.0)

pri čemer pomenijo $a = 30cm$...razmak med vijaki
 $t = 0.12cm$...debelina pločevine
 σ ...napetost na robu pločevine

Upoštevamo faktor trenja: $\mu = 0.2$...(jeklo na jeklo) in izračunamo torņa silo po enačbi
 $\mu P_v / 2 = 0.2 \times 36 / 2 = 3.6kN$ za 1 vijak.

$P_v / 2$ zato, ker je pločevina vpeta na nosilec z obeh strani.

Obremenitev na vijak mora biti torej manjša od 3.6 kN.

V tabeli 6.2 je izračun obremenitve za posamezno obtežbo, pri čemer smo morali zmanjšati razdaljo med vijaki za obtežbi vetra in snega, da ustreza kriteriju.

	F [kN] ≤ 3.6 kN			
	a=30 cm	a=20 cm	a=15 cm	a=10 cm
W	5.58	3.72	2.79	1.86
S	8.82	5.88	4.41	2.94
Q	0.144	/	/	/
S Lj.	6.16	4.10	3.08	/
W Lj.	3.96	2.64	/	/

Tabela 6-3: potreben razmak med vijaki

Rdeče številke (rezultati) pomenijo obremenitve pri ustreznem razmaku, ki so manjše od torne sile – ustrezajo kriteriju. Ta ocena razdalj je dvojna. Zaradi nejasnosti, kateri uporabljeni material pločevine je pravi (podana dva različna), načina vpenjanja pločevine in ker so za vijake podani le testi (točnih podatkov ni), imamo veliko rezervo.

Pločevina je privijačena na nosilec prek pritrdilne letve opremljene s tesnilom in še zakrivljena za posebno oblikovano pasnico. Detajl tega spoja je prikazan na sliki 1-7.

7 ZAKLJUČEK IN SKLEPNE UGOTOVITVE

Postopki kontrol nosilcev za nosilnost in stabilnost so zelo podobni kontrolam za jeklene nosilce, manjša odstopanja v nekaterih enačbah so le zaradi karakteristik materiala. Prerezi, ki jih uporabimo so zelo vitki in če primerjamo uklonske krivulje vidimo, da krivulja za aluminij razreda A skoraj sovpada z uklonsko krivuljo a za jeklo.

Iz analize kupolaste strehe lahko povzamem, da je najbolj zamudno nanašanje obtežb, zaradi same oblike modela. Obtežbe so podane kot površinska obtežba na ploščine trikotnikov sestavljene iz nosilcev, ki jih potem program sam porazdeli kot linijsko obtežbo na nosilce. Te ploskve ležijo vsaka v svoji ravnini in je bilo potrebno na za vsak trikotnik, katerega tvorijo nosilci posebej nanašati obtežbo.

Izredno zanimiva je zasnova kupole, saj se vsi zunanji vplivi prenašajo po ogrodju v podpore. Te pa ne povzročajo deformacij na robu na katerega so vpete, ker so vrtljive v radialni smeri in če bi se kupola upognila to ne bi imelo nobenega vpliva na rezervoar. Poleg tega je prostor pod kupolo izkoriščen, saj ne potrebuje opornikov in prečnikov, ki bi jo držali.

Ker so te kupole zelo položne je vpliv zunanjega vetra v smeri vzgona, kar zelo ugodno vpliva na druge obremenitve.

Splošno so bili največji problemi z pomanjkanjem podatkov in smo si morali pomagali z tremi različnimi projekti. Kljub temu ni bilo nikjer točnih podatkov za vijake, ki so posebnega tipa. Podani so le testi natezno obremenjenih nosilcev z določenim številom vijakov. Za prerez K3 ni narejenega testa, zato smo predpostavili strižno nosilnost vijakov malenkost večjo, kot jo ima prerez K2 (razlika le v debelini pasnice). Za pločevino pa sta bila navedena dva različna uporabljena materiala in pri analizi smo upoštevali material slabše nosilnosti. Pri izračunu napenjalne sile v vijaku, ki drži pločevino v primežu imamo dvojno oceno razdalj med vijaki, zaradi materiala pločevine, podatki vijakov le na podlagi testov in načina vpenjanja.

Dimenzije plošč, preko katerih se nosilci povezujejo v ogrodje in so odvisne od števila vijakov niso znane, razen za 4 vijake. Zato predpostavimo, da se radij plošče poveča le za dodatno vrsto vijakov, če jih potrebujemo več. Tako smo za lokacijo Ortnek, ki ima merodajno obtežbo vetra, potrebovali v nekaterih obročih 6 ali 8 vijakov in zaradi tega vzeli večje dimenzije plošč. Kasneje pri kontroli napetosti v ploščah so zaradi velikih preseženih dovoljenih napetosti, še dodatno povečane debeline. Za Lokaciji Koper in Ljubljana teh težav

ni bilo, ker je vpliv snega manjši imamo povsod samo 4 vijake in dimenzije plošče podane, napetosti v ploščah pa so manjše od dovoljenih.

Zanimivo je, da je lahko povsod zadnji obroč H8 sestavljen iz najmanjših prerezov J1, tudi v Ortneku. To je možno zaradi ravnotežja sil, ker se vpliv sil iz poševnih nosilcev bolj prenese na podporo, kot pa v horizontalne nosilce v obroču H8 (slika 3-1).

Podobno se je zgodilo pri vzgonu vetra, kjer smo pričakovali samo natezne sile v nosilcih pojavile pa so se tudi tlačne. Ugotovili smo, da če imamo simetričen nanos obtežbe na kupolo nastopijo v vseh nosilcih samo tlaki ali nategi. Vpliv obtežbe zunanjega vetra in snega podanega v trikotni obliki pa ni simetričen.

Prvotna situacija analize kupole v Koprju, pri kateri smo vzeli izbrane profile kar iz projekta po DIN standardu se je izkazala za boljšo od Koper-opt., kjer so izbrani manjši profili. Boljša je zaradi tega, ker ima več rezerve pri kritični obremenitvi za trikotno obliko obtežbe snega in manjše število uporabljenih vijakov. Za vse nosilce rabimo 4 vijake in zaradi tega nam ni bilo potrebno povečevati plošč, prek katerih se povezujejo v ogrodje.

Škatlasti nosilec K1, ki je del podpor smo zamenjali za K2 pri kontroli čepov. V prvotni situaciji ni bilo izračunanih kontrol čepa na upogib, upogib v kombinaciji s strigom in kontrole bočnega pritiska z upoštevanjem profila (stikovani element je stojina), ki je bil vzrok za spremembo. Potrebovali smo debelejšo stojino in prerez K2 ima še enkrat večjo kot K1.

SEZNAM LITERATURE

- [1] Beg, D. 1999. Projektiranje jeklenih konstrukcij po evropskem predstandardu ENV 1993-1-1. Ljubljana, Univerza v Ljubljani, Fakulteta za gradbeništvo in geodezijo: 219 str.
- [2] European standard prEN 1999-1-1: Eurocode 9: Design of aluminium structures – Part 1-1: General structural rules, CEN – European Committee for Standardization, Brussels, May 2004
- [3] Eurocode 1, Slovenski predstandard SIST ENV 1991-2-3: Osnove projektiranja in vplivi na konstrukcije – Del 2-3: Vplivi na konstrukcije – Obtežbe snega (prevzet ENV 1991-2-3: 1995 z metodo platnice), januar 1998.
- [4] Eurocode 1, Slovenski predstandard SIST ENV 1991-2-4: Osnove projektiranja in vplivi na konstrukcije – Del 2-4: Vplivi na konstrukcije – Vplivi vetra (prevzet ENV 1991-2-4: 1995 z metodo platnice), januar 1998.
- [5] Eurocode 1, Slovenski predstandard SIST ENV 1991-2-1: Osnove projektiranja in vplivi na konstrukcije – Del 2-1: Vplivi na konstrukcije – Gostote, lastne teže in koristne obtežbe (prevzet ENV 1991-2-1: 1995 z metodo platnice), januar 1998.
- [6] Eurocode 3, Slovenski predstandard SIST ENV 1993-4-2: Projektiranje jeklenih konstrukcij – Del 4-2: Silosi, rezervoarji in cevovodi - Rezervoarji (prevzet ENV 1993- 4-2: 1999 z metodo platnice), julij 2000.
- [7] Petersen, C. 1982. Statik und Stabilität der Baukonstruktionen; Elasto - und plasto – statische Berechnungsverfahren druckbeanspruchter Tragwerke; Nachweisformen gegen Knicken, Kippen, Beulen, 2., durchgesehene Auflage; Weisbaden: Vieweg, 1982.
- [8] DIN 18800, Teil 2, Stahlbauten: Stabilitätsfälle, Knicken von Stäben und Stabwerken, november 1990.
- [9] Rezervoar D=57m, Koper; Inštalacija Koper, Projekt: Vacono Dome Nr.: 10818, 2005.

[10] Rezervoar D=36m, Koper; Inštalacija Koper, Projekt: Vacono Dome Nr.: 10818, 2005.

[11] Rezervoar D=36m, Ortnek; Nafta Ortnek, Projekt: PR-09420/2-4, 2002.

PRILOGE

Priloga 1: Izpis vhodnih podatkov in rezultatov za kupolo premera 57m – Koper opt., iz dokumenta programa Esa PT

1. Materials

Type Name	Steel EC3
Name	AL 6082
Type	Steel
Thermal exp [m/mK]	0.00
Unit mass [kg/m ³]	2700.00
E mod [MPa]	70000.00
Poisson - nu	0.3
Independent G modulus	
G mod [MPa]	27000.00
Log. decrement	0.15
Therm. exp. (fire) [m/mK]	0.00
Specific heat [J/gK]	6.0000e-001
Thermal conductivity [W/mK]	4.5000e+001

Type Name	Steel EC3
Name	AL 6005
Type	Steel
Thermal exp [m/mK]	0.00
Unit mass [kg/m ³]	2700.00
E mod [MPa]	70000.00
Poisson - nu	0.3
Independent G modulus	
G mod [MPa]	27000.00
Log. decrement	0.15
Therm. exp. (fire) [m/mK]	0.00
Specific heat [J/gK]	6.0000e-001
Thermal conductivity [W/mK]	4.5000e+001

2. Cross-sections

Name, FEM analysis	J1		
Buckling y-y	b		
Buckling z-z	b		
Detailed	Numerical		
Detailed	Numerical		
Material	AL 6005		
Buckling y-y, z-z	b	b	
A , y, z [m ²]	1.4830e-003	3.6300e-004	5.9900e-004
I t, y, z [m ⁴]	2.7520e-007	5.4818e-006	3.8830e-007
Iw [m ⁶]	1.4460e-009		
Wel y, z [m ³]	5.7460e-005	9.7100e-006	
Wpl y, z [m ³]	8.0130e-005	2.0140e-005	
d y, z [mm]	0.00e+000	0.00e+000	
c YLCS, ZLCS [mm]	40.00e+000	92.00e+000	
Name, FEM analysis	JJ2		

Buckling y-y	b		
Buckling z-z	b		
Detailed	Numerical		
Detailed	Numerical		
Material	AL 6005		
Buckling y-y, z-z	b	b	
A , y, z [m²]	1.9200e-003	7.2100e-004	5.9400e-004
I t, y, z [m⁴]	2.8820e-007	7.7909e-006	7.4140e-007
Iw [m⁶]	3.2351e-009		
Wel y, z [m³]	8.4960e-005	1.6480e-005	
Wpl y, z [m³]	1.1024e-004	3.0910e-005	
d y, z [mm]	0.00e+000	1.18e+000	
c YLCS, ZLCS [mm]	45.00e+000	81.80e+000	
Name, FEM analysis	JJ23		
Buckling y-y	b		
Buckling z-z	b		
Detailed	Numerical		
Detailed	Numerical		
Material	AL 6005		
Buckling y-y, z-z	b	b	
A , y, z [m²]	2.3750e-003	9.7900e-003	7.3100e-004
I t, y, z [m⁴]	3.4510e-007	9.5629e-006	1.1487e-006
Iw [m⁶]	5.1259e-009		
Wel y, z [m³]	1.0862e-004	2.2970e-005	
Wpl y, z [m³]	1.3845e-004	4.2120e-005	
d y, z [mm]	0.00e+000	1.07e+000	
c YLCS, ZLCS [mm]	50.00e+000	82.00e+000	
Name, FEM analysis	JJ3		
Buckling y-y	b		
Buckling z-z	b		
Detailed	Numerical		
Detailed	Numerical		
Material	AL 6005		
Buckling y-y, z-z	b	b	
A , y, z [m²]	3.0710e-003	1.2960e-003	1.0030e-003
I t, y, z [m⁴]	4.4800e-007	1.2119e-005	1.5063e-006
Iw [m⁶]	6.5921e-009		
Wel y, z [m³]	1.4044e-004	3.0130e-005	
Wpl y, z [m³]	1.7798e-004	5.4780e-005	
d y, z [mm]	0.00e+000	0.88e+000	
c YLCS, ZLCS [mm]	50.00e+000	82.00e+000	
Name, FEM analysis	KK1		
Buckling y-y	a		
Buckling z-z	a		
Detailed	Numerical		

Detailed	Numerical		
Material	AL 6082		
Buckling y-y, z-z	a	a	
A , y, z [m²]	5.4610e-003	1.7550e-003	2.4400e-003
I t, y, z [m⁴]	1.9157e-005	1.8086e-005	1.0835e-005
Iw [m⁶]	4.1188e-010		
Wel y, z [m³]	2.2147e-004	1.8059e-004	
Wpl y, z [m³]	2.8624e-004	2.1959e-004	
d y, z [mm]	0.00e+000	0.66e+000	
c YLCS, ZLCS [mm]	60.00e+000	82.30e+000	

3. Load cases

Name	Action type	LoadGroup	Load type	Spec	Direction	Duration	Master load case
profili	Permanent	LG1	Self weight		-Z		
trikotni1	Permanent	LG2	Self weight				
sneg1	Variable	LG3	Static	Snow			None
sneg2	Variable	LG4	Static	Snow			None
veter1	Variable	LG5	Static	Static wind			None
veter2	Variable	LG6	Static	Static wind			None
človek	Variable	LG7	Static	Standard		Short	None

4. Nonlinear combinations

Name	Type	Load cases	Coeff. γ
NC1	Ultimate	profili	1.35
		trikotni1	1.35
		sneg1	0.90
		človek	1.50
		veter1	0.90
NC2	Ultimate	profili	1.35
		trikotni1	1.35
		človek	1.50
		sneg2	0.90
		veter1	0.90
NC3	Ultimate	profili	1.35
		trikotni1	1.35
		sneg1	1.50
		človek	0.75
		veter1	0.90
NC4	Ultimate	profili	1.35
		trikotni1	1.35
		človek	0.75

Name	Type	Load cases	Coeff. []
NC4	Ultimate	sneg2	1.50
		veter1	0.90
NC5	Ultimate	profili	1.35
		trikotni1	1.35
		sneg1	0.90
		človek	0.75
		veter1	1.50
NC6	Ultimate	profili	1.35
		trikotni1	1.35
		človek	0.75
		sneg2	0.90
		veter1	1.50
NC7	Ultimate	profili	1.00
		trikotni1	1.00
		veter1	1.50
NC8	Ultimate	profili	1.35
		trikotni1	1.35
		sneg1	0.90
		človek	1.50
		veter2	0.90
		veter1	0.90
NC9	Ultimate	profili	1.35
		trikotni1	1.35
		človek	1.50
		veter2	0.90
		sneg2	0.90
NC10	Ultimate	veter1	0.90
		profili	1.35
		trikotni1	1.35
		sneg1	1.50
		človek	0.75
NC11	Ultimate	veter2	0.90
		veter1	0.90
		profili	1.35
		trikotni1	1.35
		človek	0.75
		veter2	0.90

Name	Type	Load cases	Coeff. []
NC11	Ultimate	sneg2	1.50
		veter1	0.90
NC12	Ultimate	profili	1.35
		trikotni1	1.35
		sneg1	0.90
		človek	0.75
		veter2	1.50
		veter1	1.50
		NC13	Ultimate
NC13	Ultimate	trikotni1	1.35
		človek	0.75
		veter2	1.50
		sneg2	0.90
		veter1	1.50
NC14	Ultimate	profili	1.00
		trikotni1	1.00
		veter2	1.50
		veter1	1.50
NC15	Ultimate	profili	1.00
		trikotni1	1.00
		človek	0.20
		veter1	1.00
NC16	Ultimate	profili	1.00
		trikotni1	1.00
		človek	0.20
		veter2	1.00
		veter1	1.00
NC17	Ultimate	profili	1.00
		trikotni1	1.00
		človek	1.00
NC18	Ultimate	profili	1.00
		trikotni1	1.00
		sneg1	1.00
		človek	0.20
NC19	Ultimate	profili	1.00
		trikotni1	1.00
		človek	0.20

Name	Type	Load cases	Coeff. []
NC19	Ultimate	sneg2	1.00
NC20	Ultimate	profili	1.35
		trikotni1	1.35
		sneg1	1.50
NC21	Ultimate	profili	1.35
		trikotni1	1.35
		sneg2	1.50

5. Node

Name	Coord X [m]	Coord Y [m]	Coord Z [m]
N1	0.000	0.000	0.000
N2	3.841	0.000	-0.172
N3	2.395	3.004	-0.166
N4	-0.855	3.746	-0.153
N5	-3.462	1.667	-0.142
N6	-3.462	-1.667	-0.142
N7	-0.855	-3.746	-0.153
N8	2.395	-3.004	-0.166
N9	7.656	0.000	-0.652
N10	6.900	3.323	-0.649
N11	4.775	5.988	-0.640
N12	1.704	7.467	-0.628
N13	-1.704	7.467	-0.614
N14	-4.775	5.988	-0.602
N15	-6.900	3.323	-0.593
N16	-7.659	0.000	-0.590
N17	-6.900	-3.323	-0.593
N18	-4.775	-5.988	-0.602
N19	-1.704	-7.467	-0.614
N20	1.704	-7.467	-0.628
N21	4.775	-5.988	-0.640
N22	6.900	-3.323	-0.649
N23	11.421	0.000	-1.440
N24	10.920	3.368	-1.438
N25	9.440	6.436	-1.432
N26	7.124	8.933	-1.423
N27	4.174	10.640	-1.411
N28	0.854	11.390	-1.397
N29	-2.542	11.139	-1.384
N30	-5.713	9.895	-1.371
N31	-8.375	7.771	-1.361
N32	-10.290	4.957	-1.350
N33	-11.300	1.703	-1.348
N34	-11.300	-1.703	-1.348
N35	-10.290	-4.957	-1.350

Name	Coord X [m]	Coord Y [m]	Coord Z [m]
N36	-8.375	-7.771	-1.361
N37	-5.713	-9.895	-1.371
N38	-2.542	-11.139	-1.384
N39	0.854	-11.390	-1.397
N40	4.174	-10.640	-1.411
N41	7.124	-8.933	-1.423
N42	9.440	-6.436	-1.432
N43	10.920	-3.368	-1.438
N44	15.106	0.000	-2.518
N45	14.740	3.364	-2.521
N46	13.620	6.559	-2.522
N47	11.820	9.425	-2.515
N48	9.425	11.820	-2.506
N49	6.559	13.620	-2.494
N50	3.364	14.740	-2.482
N51	0.000	15.120	-2.468
N52	-3.364	14.740	-2.454
N53	-6.559	13.620	-2.442
N54	-9.425	11.820	-2.430
N55	-11.820	9.425	-2.421
N56	-13.620	6.559	-2.414
N57	-14.740	3.364	-2.413
N58	-15.120	0.000	-2.415
N59	-14.740	-3.364	-2.413
N60	-13.620	-6.559	-2.414
N61	-11.820	-9.425	-2.421
N62	-9.425	-11.820	-2.430
N63	-6.559	-13.620	-2.442
N64	-3.364	-14.740	-2.454
N65	0.000	-15.120	-2.468
N66	3.364	-14.740	-2.482
N67	6.559	-13.620	-2.494
N68	9.425	-11.820	-2.506
N69	11.820	-9.425	-2.515
N70	13.620	-6.559	-2.522
N71	14.740	-3.364	-2.521
N72	18.696	0.000	-3.874
N73	18.410	3.341	-3.874
N74	17.520	6.574	-3.877
N75	16.060	9.596	-3.878
N76	14.090	12.310	-3.883
N77	11.670	14.630	-3.883
N78	8.866	16.480	-3.871
N79	5.782	17.800	-3.859
N80	2.512	18.540	-3.846
N81	-0.839	18.690	-3.833
N82	-4.163	18.240	-3.819
N83	-7.354	17.200	-3.807
N84	-10.310	15.620	-3.795

Name	Coord X [m]	Coord Y [m]	Coord Z [m]
N85	-12.930	13.520	-3.785
N86	-15.140	11.000	-3.792
N87	-16.860	8.118	-3.794
N88	-18.040	4.978	-3.796
N89	-18.640	1.677	-3.796
N90	-18.640	-1.677	-3.796
N91	-18.040	-4.978	-3.796
N92	-16.860	-8.118	-3.794
N93	-15.140	-11.000	-3.792
N94	-12.930	-13.520	-3.785
N95	-10.310	-15.620	-3.795
N96	-7.354	-17.200	-3.807
N97	-4.163	-18.240	-3.819
N98	-0.839	-18.690	-3.833
N99	2.512	-18.540	-3.846
N100	5.782	-17.800	-3.859
N101	8.866	-16.480	-3.871
N102	11.670	-14.630	-3.883
N103	14.090	-12.310	-3.883
N104	16.060	-9.596	-3.878
N105	17.520	-6.574	-3.877
N106	18.410	-3.341	-3.874
N107	22.169	0.000	-5.515
N108	21.930	3.306	-5.515
N110	19.980	9.624	-5.518
N111	18.330	12.490	-5.521
N112	16.260	15.090	-5.523
N113	13.832	17.340	-5.538
N114	11.090	19.210	-5.531
N115	8.104	20.650	-5.524
N116	4.936	21.630	-5.511
N117	1.658	22.120	-5.498
N118	-1.658	22.120	-5.484
N119	-4.936	21.630	-5.471
N120	-8.104	20.650	-5.458
N121	-11.090	19.210	-5.447
N122	-13.830	17.340	-5.457
N123	-16.260	15.090	-5.459
N124	-18.330	12.490	-5.461
N125	-19.980	9.624	-5.464
N126	-21.200	6.538	-5.466
N127	-21.930	3.306	-5.465
N128	-22.180	0.000	-5.467
N129	-21.930	-3.306	-5.465
N130	-21.200	-6.538	-5.466
N131	-19.980	-9.624	-5.464
N132	-18.330	-12.490	-5.461
N133	-16.260	-15.090	-5.459
N134	-13.830	-17.340	-5.457

Name	Coord X [m]	Coord Y [m]	Coord Z [m]
N135	-11.090	-19.210	-5.447
N136	-8.104	-20.650	-5.458
N137	-4.936	-21.630	-5.471
N138	-1.658	-22.120	-5.484
N139	1.658	-22.120	-5.498
N140	4.936	-21.630	-5.511
N141	8.104	-20.650	-5.524
N142	11.090	-19.210	-5.531
N143	13.832	-17.340	-5.538
N144	16.260	-15.090	-5.523
N145	18.330	-12.490	-5.521
N146	19.980	-9.624	-5.518
N147	21.200	-6.538	-5.517
N148	21.930	-3.306	-5.515
N109	21.200	6.538	-5.517
N149	25.393	0.000	-7.362
N150	25.190	3.248	-7.362
N151	24.570	6.442	-7.363
N152	23.540	9.531	-7.363
N153	22.130	12.460	-7.366
N154	20.350	15.190	-7.364
N155	18.240	17.670	-7.380
N156	15.840	19.860	-7.369
N157	13.170	21.720	-7.371
N158	10.280	23.220	-7.375
N159	7.226	24.350	-7.380
N160	4.053	25.070	-7.367
N161	0.814	25.380	-7.354
N162	-2.439	25.280	-7.341
N163	-5.651	24.760	-7.328
N164	-8.771	23.840	-7.316
N165	-11.750	22.520	-7.327
N166	-14.530	20.840	-7.331
N167	-17.070	18.800	-7.334
N168	-19.340	16.460	-7.336
N169	-21.290	13.860	-7.337
N170	-22.880	11.020	-7.349
N171	-24.100	8.003	-7.338
N172	-24.930	4.855	-7.338
N173	-25.340	1.627	-7.339
N174	-25.340	-1.627	-7.339
N175	-24.930	-4.855	-7.338
N176	-24.100	-8.003	-7.338
N177	-22.880	-11.020	-7.349
N178	-21.290	-13.860	-7.337
N179	-19.340	-16.460	-7.336
N180	-17.070	-18.800	-7.334
N181	-14.530	-20.840	-7.331
N182	-11.750	-22.520	-7.327

Name	Coord X [m]	Coord Y [m]	Coord Z [m]
N183	-8.771	-23.840	-7.316
N184	-5.651	-24.760	-7.328
N185	-2.439	-25.280	-7.341
N186	0.814	-25.380	-7.354
N187	4.053	-25.070	-7.367
N188	7.226	-24.350	-7.380
N189	10.280	-23.220	-7.375
N190	13.170	-21.720	-7.371
N191	15.840	-19.860	-7.369
N192	18.240	-17.670	-7.380
N193	20.350	-15.190	-7.364
N194	22.130	-12.460	-7.366
N195	23.540	-9.531	-7.363
N196	24.570	-6.442	-7.363
N197	25.190	-3.248	-7.362
N198	28.227	1.812	-9.329
N199	27.764	5.407	-9.329
N200	26.844	8.913	-9.329
N201	25.484	12.273	-9.329
N202	23.706	15.431	-9.329
N203	21.538	18.335	-9.329
N204	19.016	20.939	-9.329
N205	16.183	23.199	-9.329
N206	13.083	25.078	-9.329
N207	9.769	26.545	-9.329
N208	6.294	27.576	-9.329
N209	2.716	28.155	-9.329
N210	-0.907	28.271	-9.329
N211	-4.514	27.923	-9.329
N212	-8.048	27.116	-9.329
N213	-11.449	25.864	-9.329
N214	-14.663	24.188	-9.329
N215	-17.636	22.114	-9.329
N216	-20.319	19.678	-9.329
N217	-22.668	16.918	-9.329
N218	-24.646	13.880	-9.329
N219	-26.218	10.615	-9.329
N220	-27.360	7.175	-9.329
N221	-28.053	3.617	-9.329
N222	-28.285	0.000	-9.329
N223	-28.053	-3.617	-9.329
N224	-27.360	-7.175	-9.329
N225	-26.218	-10.615	-9.329
N226	-24.646	-13.880	-9.329
N227	-22.668	-16.918	-9.329
N228	-20.319	-19.678	-9.329
N229	-17.636	-22.114	-9.329
N230	-14.663	-24.188	-9.329
N231	-11.449	-25.864	-9.329

Name	Coord X [m]	Coord Y [m]	Coord Z [m]
N232	-8.048	-27.116	-9.329
N233	-4.514	-27.923	-9.329
N234	-0.907	-28.271	-9.329
N235	2.716	-28.155	-9.329
N236	6.294	-27.576	-9.329
N237	9.769	-26.545	-9.329
N238	13.083	-25.078	-9.329
N239	16.183	-23.199	-9.329
N240	19.016	-20.939	-9.329
N241	21.538	-18.335	-9.329
N242	23.706	-15.431	-9.329
N243	25.484	-12.273	-9.329
N244	26.844	-8.913	-9.329
N245	27.764	-5.407	-9.329
N246	28.227	-1.812	-9.329
N247	28.441	-1.826	-9.500
N248	28.441	1.826	-9.500
N249	27.974	5.448	-9.500
N250	27.048	8.981	-9.500
N251	25.678	12.366	-9.500
N252	23.886	15.548	-9.500
N253	21.701	18.475	-9.500
N254	19.161	21.098	-9.500
N255	16.305	23.375	-9.500
N256	13.182	25.268	-9.500
N257	9.843	26.746	-9.500
N258	6.342	27.785	-9.500
N259	2.737	28.368	-9.500
N260	-0.913	28.485	-9.500
N261	-4.549	28.135	-9.500
N262	-8.109	27.322	-9.500
N263	-11.536	26.061	-9.500
N264	-14.774	24.372	-9.500
N265	-17.769	22.282	-9.500
N266	-20.473	19.827	-9.500
N267	-22.840	17.046	-9.500
N268	-24.833	13.985	-9.500
N269	-26.417	10.695	-9.500
N270	-27.568	7.229	-9.500
N271	-28.266	3.644	-9.500
N272	-28.500	0.000	-9.500
N273	-28.266	-3.644	-9.500
N274	-27.568	-7.229	-9.500
N275	-26.417	-10.695	-9.500
N276	-24.833	-13.985	-9.500
N277	-22.840	-17.046	-9.500
N278	-20.473	-19.827	-9.500
N279	-17.769	-22.282	-9.500
N280	-14.774	-24.372	-9.500

Name	Coord X [m]	Coord Y [m]	Coord Z [m]
N281	-11.536	-26.061	-9.500
N282	-8.109	-27.322	-9.500
N283	-4.549	-28.135	-9.500
N284	-0.913	-28.485	-9.500
N285	2.737	-28.368	-9.500
N286	6.342	-27.785	-9.500
N287	9.843	-26.746	-9.500
N288	13.182	-25.268	-9.500
N289	16.305	-23.375	-9.500
N290	19.161	-21.098	-9.500
N291	21.701	-18.475	-9.500
N292	23.886	-15.548	-9.500
N293	25.678	-12.366	-9.500
N294	27.048	-8.981	-9.500
N295	27.974	-5.448	-9.500

6. Members

Name	CrossSection	Length [m]	Shape	Beg. node	End node	Type	FEM type	Layer
B1	JJ2 - J2 (Numerical)	3.845	Line	N1	N2	general (0)	standard	v1
B8	JJ2 - J2 (Numerical)	3.334	Line	N2	N3	general (0)	standard	h1
B9	JJ2 - J2 (Numerical)	3.334	Line	N3	N4	general (0)	standard	h1
B10	JJ2 - J2 (Numerical)	3.334	Line	N4	N5	general (0)	standard	h1
B11	JJ2 - J2 (Numerical)	3.335	Line	N5	N6	general (0)	standard	h1
B12	JJ2 - J2 (Numerical)	3.334	Line	N6	N7	general (0)	standard	h1
B13	JJ2 - J2 (Numerical)	3.334	Line	N7	N8	general (0)	standard	h1
B14	JJ2 - J2 (Numerical)	3.334	Line	N8	N2	general (0)	standard	h1
B2	JJ2 - J2 (Numerical)	3.845	Line	N1	N3	general (0)	standard	v1
B3	JJ2 - J2 (Numerical)	3.846	Line	N1	N4	general (0)	standard	v1
B4	JJ2 - J2 (Numerical)	3.845	Line	N1	N5	general (0)	standard	v1
B5	JJ2 - J2 (Numerical)	3.845	Line	N1	N6	general (0)	standard	v1
B6	JJ2 - J2 (Numerical)	3.846	Line	N1	N7	general (0)	standard	v1
B7	JJ2 - J2 (Numerical)	3.845	Line	N1	N8	general (0)	standard	v1
B36	JJ2 - J2 (Numerical)	3.408	Line	N9	N10	general (0)	standard	h2
B37	JJ2 - J2 (Numerical)	3.408	Line	N10	N11	general (0)	standard	h2
B38	JJ2 - J2 (Numerical)	3.409	Line	N11	N12	general	standard	h2

Name	CrossSection	Length [m]	Shape	Beg. node	End node	Type	FEM type	Layer
B38	JJ2 - J2 (Numerical)	3.409	Line	N11	N12	(0)	standard	h2
B39	JJ2 - J2 (Numerical)	3.408	Line	N12	N13	general (0)	standard	h2
B40	JJ2 - J2 (Numerical)	3.409	Line	N13	N14	general (0)	standard	h2
B41	JJ2 - J2 (Numerical)	3.408	Line	N14	N15	general (0)	standard	h2
B42	JJ2 - J2 (Numerical)	3.409	Line	N15	N16	general (0)	standard	h2
B43	JJ2 - J2 (Numerical)	3.409	Line	N16	N17	general (0)	standard	h2
B44	JJ2 - J2 (Numerical)	3.408	Line	N17	N18	general (0)	standard	h2
B45	JJ2 - J2 (Numerical)	3.409	Line	N18	N19	general (0)	standard	h2
B46	JJ2 - J2 (Numerical)	3.408	Line	N19	N20	general (0)	standard	h2
B47	JJ2 - J2 (Numerical)	3.409	Line	N20	N21	general (0)	standard	h2
B48	JJ2 - J2 (Numerical)	3.408	Line	N21	N22	general (0)	standard	h2
B49	JJ2 - J2 (Numerical)	3.408	Line	N22	N9	general (0)	standard	h2
B15	JJ2 - J2 (Numerical)	3.845	Line	N2	N9	general (0)	standard	v2
B16	JJ2 - J2 (Numerical)	4.542	Line	N2	N10	general (0)	standard	v2
B17	JJ2 - J2 (Numerical)	4.542	Line	N10	N3	general (0)	standard	v2
B18	JJ2 - J2 (Numerical)	3.847	Line	N3	N11	general (0)	standard	v2
B19	JJ2 - J2 (Numerical)	4.540	Line	N3	N12	general (0)	standard	v2
B20	JJ2 - J2 (Numerical)	4.541	Line	N12	N4	general (0)	standard	v2
B21	JJ2 - J2 (Numerical)	3.844	Line	N4	N13	general (0)	standard	v2
B22	JJ2 - J2 (Numerical)	4.538	Line	N4	N14	general (0)	standard	v2
B23	JJ2 - J2 (Numerical)	4.539	Line	N14	N5	general (0)	standard	v2
B24	JJ2 - J2 (Numerical)	3.843	Line	N5	N15	general (0)	standard	v2
B25	JJ2 - J2 (Numerical)	4.539	Line	N5	N16	general (0)	standard	v2
B26	JJ2 - J2 (Numerical)	4.539	Line	N16	N6	general (0)	standard	v2
B27	JJ2 - J2 (Numerical)	3.843	Line	N6	N17	general (0)	standard	v2
B28	JJ2 - J2 (Numerical)	4.539	Line	N6	N18	general (0)	standard	v2
B29	JJ2 - J2 (Numerical)	4.538	Line	N18	N7	general (0)	standard	v2
B30	JJ2 - J2 (Numerical)	3.844	Line	N7	N19	general (0)	standard	v2

Name	CrossSection	Length [m]	Shape	Beg. node	End node	Type	FEM type	Layer
B31	JJ2 - J2 (Numerical)	4.541	Line	N7	N20	general (0)	standard	v2
B32	JJ2 - J2 (Numerical)	4.540	Line	N20	N8	general (0)	standard	v2
B33	JJ2 - J2 (Numerical)	3.847	Line	N8	N21	general (0)	standard	v2
B34	JJ2 - J2 (Numerical)	4.542	Line	N8	N22	general (0)	standard	v2
B35	JJ2 - J2 (Numerical)	4.542	Line	N22	N2	general (0)	standard	v2
B85	JJ23 - J23 (Numerical)	3.405	Line	N23	N24	general (0)	standard	h3
B86	JJ23 - J23 (Numerical)	3.406	Line	N24	N25	general (0)	standard	h3
B87	JJ23 - J23 (Numerical)	3.406	Line	N25	N26	general (0)	standard	h3
B88	JJ23 - J23 (Numerical)	3.408	Line	N26	N27	general (0)	standard	h3
B89	JJ23 - J23 (Numerical)	3.404	Line	N27	N28	general (0)	standard	h3
B90	JJ23 - J23 (Numerical)	3.405	Line	N28	N29	general (0)	standard	h3
B91	JJ23 - J23 (Numerical)	3.406	Line	N29	N30	general (0)	standard	h3
B92	JJ23 - J23 (Numerical)	3.406	Line	N30	N31	general (0)	standard	h3
B93	JJ23 - J23 (Numerical)	3.404	Line	N31	N32	general (0)	standard	h3
B94	JJ23 - J23 (Numerical)	3.407	Line	N32	N33	general (0)	standard	h3
B95	JJ23 - J23 (Numerical)	3.405	Line	N33	N34	general (0)	standard	h3
B96	JJ23 - J23 (Numerical)	3.407	Line	N34	N35	general (0)	standard	h3
B97	JJ23 - J23 (Numerical)	3.404	Line	N35	N36	general (0)	standard	h3
B98	JJ23 - J23 (Numerical)	3.406	Line	N36	N37	general (0)	standard	h3
B99	JJ23 - J23 (Numerical)	3.406	Line	N37	N38	general (0)	standard	h3
B100	JJ23 - J23 (Numerical)	3.405	Line	N38	N39	general (0)	standard	h3
B101	JJ23 - J23 (Numerical)	3.404	Line	N39	N40	general (0)	standard	h3
B102	JJ23 - J23 (Numerical)	3.408	Line	N40	N41	general (0)	standard	h3
B103	JJ23 - J23 (Numerical)	3.406	Line	N41	N42	general (0)	standard	h3
B104	JJ23 - J23 (Numerical)	3.406	Line	N42	N43	general (0)	standard	h3
B105	JJ23 - J23 (Numerical)	3.405	Line	N43	N23	general (0)	standard	h3
B50	JJ2 - J2 (Numerical)	3.846	Line	N9	N23	general (0)	standard	v3
B51	JJ2 - J2 (Numerical)	4.755	Line	N9	N24	general (0)	standard	v3

Name	CrossSection	Length [m]	Shape	Beg. node	End node	Type	FEM type	Layer
B52	JJ2 - J2 (Numerical)	4.097	Line	N24	N10	general (0)	standard	v3
B53	JJ2 - J2 (Numerical)	4.093	Line	N10	N25	general (0)	standard	v3
B54	JJ2 - J2 (Numerical)	4.753	Line	N25	N11	general (0)	standard	v3
B55	JJ2 - J2 (Numerical)	3.848	Line	N11	N26	general (0)	standard	v3
B56	JJ2 - J2 (Numerical)	4.754	Line	N11	N27	general (0)	standard	v3
B57	JJ2 - J2 (Numerical)	4.097	Line	N27	N12	general (0)	standard	v3
B58	JJ2 - J2 (Numerical)	4.087	Line	N12	N28	general (0)	standard	v3
B59	JJ2 - J2 (Numerical)	4.748	Line	N28	N13	general (0)	standard	v3
B60	JJ2 - J2 (Numerical)	3.844	Line	N13	N29	general (0)	standard	v3
B61	JJ2 - J2 (Numerical)	4.748	Line	N13	N30	general (0)	standard	v3
B62	JJ2 - J2 (Numerical)	4.091	Line	N30	N14	general (0)	standard	v3
B63	JJ2 - J2 (Numerical)	4.088	Line	N14	N31	general (0)	standard	v3
B64	JJ2 - J2 (Numerical)	4.748	Line	N31	N15	general (0)	standard	v3
B65	JJ2 - J2 (Numerical)	3.838	Line	N15	N32	general (0)	standard	v3
B66	JJ2 - J2 (Numerical)	4.749	Line	N15	N33	general (0)	standard	v3
B67	JJ2 - J2 (Numerical)	4.090	Line	N33	N16	general (0)	standard	v3
B68	JJ2 - J2 (Numerical)	4.090	Line	N16	N34	general (0)	standard	v3
B69	JJ2 - J2 (Numerical)	4.749	Line	N34	N17	general (0)	standard	v3
B70	JJ2 - J2 (Numerical)	3.838	Line	N17	N35	general (0)	standard	v3
B71	JJ2 - J2 (Numerical)	4.748	Line	N17	N36	general (0)	standard	v3
B72	JJ2 - J2 (Numerical)	4.088	Line	N36	N18	general (0)	standard	v3
B73	JJ2 - J2 (Numerical)	4.091	Line	N18	N37	general (0)	standard	v3
B74	JJ2 - J2 (Numerical)	4.748	Line	N37	N19	general (0)	standard	v3
B75	JJ2 - J2 (Numerical)	3.844	Line	N19	N38	general (0)	standard	v3
B76	JJ2 - J2 (Numerical)	4.748	Line	N19	N39	general (0)	standard	v3
B77	JJ2 - J2 (Numerical)	4.087	Line	N39	N20	general (0)	standard	v3
B78	JJ2 - J2 (Numerical)	4.097	Line	N20	N40	general (0)	standard	v3
B79	JJ2 - J2 (Numerical)	4.754	Line	N40	N21	general (0)	standard	v3

Name	CrossSection	Length [m]	Shape	Beg. node	End node	Type	FEM type	Layer
B80	JJ2 - J2 (Numerical)	3.848	Line	N21	N41	general (0)	standard	v3
B81	JJ2 - J2 (Numerical)	4.753	Line	N21	N42	general (0)	standard	v3
B82	JJ2 - J2 (Numerical)	4.093	Line	N42	N22	general (0)	standard	v3
B83	JJ2 - J2 (Numerical)	4.097	Line	N22	N43	general (0)	standard	v3
B84	JJ2 - J2 (Numerical)	4.755	Line	N43	N9	general (0)	standard	v3
B155	JJ23 - J23 (Numerical)	3.384	Line	N44	N45	general (0)	standard	h4
B156	JJ23 - J23 (Numerical)	3.385	Line	N45	N46	general (0)	standard	h4
B157	JJ23 - J23 (Numerical)	3.385	Line	N46	N47	general (0)	standard	h4
B158	JJ23 - J23 (Numerical)	3.387	Line	N47	N48	general (0)	standard	h4
B159	JJ23 - J23 (Numerical)	3.384	Line	N48	N49	general (0)	standard	h4
B160	JJ23 - J23 (Numerical)	3.386	Line	N49	N50	general (0)	standard	h4
B161	JJ23 - J23 (Numerical)	3.385	Line	N50	N51	general (0)	standard	h4
B162	JJ23 - J23 (Numerical)	3.385	Line	N51	N52	general (0)	standard	h4
B163	JJ23 - J23 (Numerical)	3.386	Line	N52	N53	general (0)	standard	h4
B164	JJ23 - J23 (Numerical)	3.384	Line	N53	N54	general (0)	standard	h4
B165	JJ23 - J23 (Numerical)	3.387	Line	N54	N55	general (0)	standard	h4
B166	JJ23 - J23 (Numerical)	3.384	Line	N55	N56	general (0)	standard	h4
B167	JJ23 - J23 (Numerical)	3.386	Line	N56	N57	general (0)	standard	h4
B168	JJ23 - J23 (Numerical)	3.386	Line	N57	N58	general (0)	standard	h4
B169	JJ23 - J23 (Numerical)	3.386	Line	N58	N59	general (0)	standard	h4
B170	JJ23 - J23 (Numerical)	3.386	Line	N59	N60	general (0)	standard	h4
B171	JJ23 - J23 (Numerical)	3.384	Line	N60	N61	general (0)	standard	h4
B172	JJ23 - J23 (Numerical)	3.387	Line	N61	N62	general (0)	standard	h4
B173	JJ23 - J23 (Numerical)	3.384	Line	N62	N63	general (0)	standard	h4
B174	JJ23 - J23 (Numerical)	3.386	Line	N63	N64	general (0)	standard	h4
B175	JJ23 - J23 (Numerical)	3.385	Line	N64	N65	general (0)	standard	h4
B176	JJ23 - J23 (Numerical)	3.385	Line	N65	N66	general (0)	standard	h4
B177	JJ23 - J23 (Numerical)	3.386	Line	N66	N67	general (0)	standard	h4

Name	CrossSection	Length [m]	Shape	Beg. node	End node	Type	FEM type	Layer
B178	JJ23 - J23 (Numerical)	3.384	Line	N67	N68	general (0)	standard	h4
B179	JJ23 - J23 (Numerical)	3.387	Line	N68	N69	general (0)	standard	h4
B180	JJ23 - J23 (Numerical)	3.385	Line	N69	N70	general (0)	standard	h4
B181	JJ23 - J23 (Numerical)	3.385	Line	N70	N71	general (0)	standard	h4
B182	JJ23 - J23 (Numerical)	3.384	Line	N71	N44	general (0)	standard	h4
B106	JJ23 - J23 (Numerical)	3.839	Line	N23	N44	general (0)	standard	v4
B107	JJ23 - J23 (Numerical)	4.848	Line	N23	N45	general (0)	standard	v4
B108	JJ23 - J23 (Numerical)	3.971	Line	N45	N24	general (0)	standard	v4
B109	JJ23 - J23 (Numerical)	4.318	Line	N24	N46	general (0)	standard	v4
B110	JJ23 - J23 (Numerical)	4.321	Line	N46	N25	general (0)	standard	v4
B111	JJ23 - J23 (Numerical)	3.971	Line	N25	N47	general (0)	standard	v4
B112	JJ23 - J23 (Numerical)	4.846	Line	N47	N26	general (0)	standard	v4
B113	JJ23 - J23 (Numerical)	3.847	Line	N26	N48	general (0)	standard	v4
B114	JJ23 - J23 (Numerical)	4.841	Line	N26	N49	general (0)	standard	v4
B115	JJ23 - J23 (Numerical)	3.968	Line	N49	N27	general (0)	standard	v4
B116	JJ23 - J23 (Numerical)	4.314	Line	N27	N50	general (0)	standard	v4
B117	JJ23 - J23 (Numerical)	4.324	Line	N50	N28	general (0)	standard	v4
B118	JJ23 - J23 (Numerical)	3.973	Line	N28	N51	general (0)	standard	v4
B119	JJ23 - J23 (Numerical)	4.846	Line	N51	N29	general (0)	standard	v4
B120	JJ23 - J23 (Numerical)	3.846	Line	N29	N52	general (0)	standard	v4
B121	JJ23 - J23 (Numerical)	4.839	Line	N29	N53	general (0)	standard	v4
B122	JJ23 - J23 (Numerical)	3.967	Line	N53	N30	general (0)	standard	v4
B123	JJ23 - J23 (Numerical)	4.314	Line	N30	N54	general (0)	standard	v4
B124	JJ23 - J23 (Numerical)	4.318	Line	N54	N31	general (0)	standard	v4
B125	JJ23 - J23 (Numerical)	3.966	Line	N31	N55	general (0)	standard	v4
B126	JJ23 - J23 (Numerical)	4.843	Line	N55	N32	general (0)	standard	v4
B127	JJ23 - J23 (Numerical)	3.846	Line	N32	N56	general (0)	standard	v4
B128	JJ23 - J23 (Numerical)	4.845	Line	N32	N57	general (0)	standard	v4

Name	CrossSection	Length [m]	Shape	Beg. node	End node	Type	FEM type	Layer
B129	JJ23 - J23 (Numerical)	3.966	Line	N57	N33	general (0)	standard	v4
B130	JJ23 - J23 (Numerical)	4.317	Line	N33	N58	general (0)	standard	v4
B131	JJ23 - J23 (Numerical)	4.317	Line	N58	N34	general (0)	standard	v4
B132	JJ23 - J23 (Numerical)	3.966	Line	N34	N59	general (0)	standard	v4
B133	JJ23 - J23 (Numerical)	4.845	Line	N59	N35	general (0)	standard	v4
B134	JJ23 - J23 (Numerical)	3.846	Line	N35	N60	general (0)	standard	v4
B135	JJ23 - J23 (Numerical)	4.843	Line	N35	N61	general (0)	standard	v4
B136	JJ23 - J23 (Numerical)	3.966	Line	N61	N36	general (0)	standard	v4
B137	JJ23 - J23 (Numerical)	4.318	Line	N36	N62	general (0)	standard	v4
B138	JJ23 - J23 (Numerical)	4.314	Line	N62	N37	general (0)	standard	v4
B139	JJ23 - J23 (Numerical)	3.967	Line	N37	N63	general (0)	standard	v4
B140	JJ23 - J23 (Numerical)	4.839	Line	N63	N38	general (0)	standard	v4
B141	JJ23 - J23 (Numerical)	3.846	Line	N38	N64	general (0)	standard	v4
B142	JJ23 - J23 (Numerical)	4.846	Line	N38	N65	general (0)	standard	v4
B143	JJ23 - J23 (Numerical)	3.973	Line	N65	N39	general (0)	standard	v4
B144	JJ23 - J23 (Numerical)	4.324	Line	N39	N66	general (0)	standard	v4
B145	JJ23 - J23 (Numerical)	4.314	Line	N66	N40	general (0)	standard	v4
B146	JJ23 - J23 (Numerical)	3.968	Line	N40	N67	general (0)	standard	v4
B147	JJ23 - J23 (Numerical)	4.841	Line	N67	N41	general (0)	standard	v4
B148	JJ23 - J23 (Numerical)	3.847	Line	N41	N68	general (0)	standard	v4
B149	JJ23 - J23 (Numerical)	4.846	Line	N41	N69	general (0)	standard	v4
B150	JJ23 - J23 (Numerical)	3.971	Line	N69	N42	general (0)	standard	v4
B151	JJ23 - J23 (Numerical)	4.321	Line	N42	N70	general (0)	standard	v4
B152	JJ23 - J23 (Numerical)	4.318	Line	N70	N43	general (0)	standard	v4
B153	JJ23 - J23 (Numerical)	3.971	Line	N43	N71	general (0)	standard	v4
B154	JJ23 - J23 (Numerical)	4.848	Line	N71	N23	general (0)	standard	v4
B246	JJ2 - J2 (Numerical)	3.353	Line	N72	N73	general (0)	standard	h5
B247	JJ2 - J2 (Numerical)	3.353	Line	N73	N74	general (0)	standard	h5

Name	CrossSection	Length [m]	Shape	Beg. node	End node	Type	FEM type	Layer
B248	JJ2 - J2 (Numerical)	3.356	Line	N74	N75	general (0)	standard	h5
B249	JJ2 - J2 (Numerical)	3.354	Line	N75	N76	general (0)	standard	h5
B250	JJ2 - J2 (Numerical)	3.352	Line	N76	N77	general (0)	standard	h5
B251	JJ2 - J2 (Numerical)	3.359	Line	N77	N78	general (0)	standard	h5
B252	JJ2 - J2 (Numerical)	3.355	Line	N78	N79	general (0)	standard	h5
B253	JJ2 - J2 (Numerical)	3.353	Line	N79	N80	general (0)	standard	h5
B254	JJ2 - J2 (Numerical)	3.354	Line	N80	N81	general (0)	standard	h5
B255	JJ2 - J2 (Numerical)	3.354	Line	N81	N82	general (0)	standard	h5
B256	JJ2 - J2 (Numerical)	3.356	Line	N82	N83	general (0)	standard	h5
B257	JJ2 - J2 (Numerical)	3.352	Line	N83	N84	general (0)	standard	h5
B258	JJ2 - J2 (Numerical)	3.358	Line	N84	N85	general (0)	standard	h5
B259	JJ2 - J2 (Numerical)	3.352	Line	N85	N86	general (0)	standard	h5
B260	JJ2 - J2 (Numerical)	3.356	Line	N86	N87	general (0)	standard	h5
B261	JJ2 - J2 (Numerical)	3.354	Line	N87	N88	general (0)	standard	h5
B262	JJ2 - J2 (Numerical)	3.355	Line	N88	N89	general (0)	standard	h5
B263	JJ2 - J2 (Numerical)	3.354	Line	N89	N90	general (0)	standard	h5
B264	JJ2 - J2 (Numerical)	3.355	Line	N90	N91	general (0)	standard	h5
B265	JJ2 - J2 (Numerical)	3.354	Line	N91	N92	general (0)	standard	h5
B266	JJ2 - J2 (Numerical)	3.356	Line	N92	N93	general (0)	standard	h5
B267	JJ2 - J2 (Numerical)	3.352	Line	N93	N94	general (0)	standard	h5
B268	JJ2 - J2 (Numerical)	3.358	Line	N94	N95	general (0)	standard	h5
B269	JJ2 - J2 (Numerical)	3.352	Line	N95	N96	general (0)	standard	h5
B270	JJ2 - J2 (Numerical)	3.356	Line	N96	N97	general (0)	standard	h5
B271	JJ2 - J2 (Numerical)	3.354	Line	N97	N98	general (0)	standard	h5
B272	JJ2 - J2 (Numerical)	3.354	Line	N98	N99	general (0)	standard	h5
B273	JJ2 - J2 (Numerical)	3.353	Line	N99	N100	general (0)	standard	h5
B274	JJ2 - J2 (Numerical)	3.355	Line	N100	N101	general (0)	standard	h5
B275	JJ2 - J2 (Numerical)	3.359	Line	N101	N102	general (0)	standard	h5

Name	CrossSection	Length [m]	Shape	Beg. node	End node	Type	FEM type	Layer
B276	JJ2 - J2 (Numerical)	3.352	Line	N102	N103	general (0)	standard	h5
B277	JJ2 - J2 (Numerical)	3.354	Line	N103	N104	general (0)	standard	h5
B278	JJ2 - J2 (Numerical)	3.356	Line	N104	N105	general (0)	standard	h5
B279	JJ2 - J2 (Numerical)	3.353	Line	N105	N106	general (0)	standard	h5
B280	JJ2 - J2 (Numerical)	3.353	Line	N106	N72	general (0)	standard	h5
B183	JJ23 - J23 (Numerical)	3.838	Line	N44	N72	general (0)	standard	v5
B184	JJ23 - J23 (Numerical)	4.891	Line	N44	N73	general (0)	standard	v5
B185	JJ23 - J23 (Numerical)	3.912	Line	N73	N45	general (0)	standard	v5
B186	JJ23 - J23 (Numerical)	4.458	Line	N45	N74	general (0)	standard	v5
B187	JJ23 - J23 (Numerical)	4.129	Line	N74	N46	general (0)	standard	v5
B188	JJ23 - J23 (Numerical)	4.126	Line	N46	N75	general (0)	standard	v5
B189	JJ23 - J23 (Numerical)	4.457	Line	N75	N47	general (0)	standard	v5
B190	JJ23 - J23 (Numerical)	3.918	Line	N47	N76	general (0)	standard	v5
B191	JJ23 - J23 (Numerical)	4.889	Line	N76	N48	general (0)	standard	v5
B192	JJ23 - J23 (Numerical)	3.852	Line	N48	N77	general (0)	standard	v5
B193	JJ23 - J23 (Numerical)	4.888	Line	N48	N78	general (0)	standard	v5
B194	JJ23 - J23 (Numerical)	3.924	Line	N78	N49	general (0)	standard	v5
B195	JJ23 - J23 (Numerical)	4.465	Line	N49	N79	general (0)	standard	v5
B196	JJ23 - J23 (Numerical)	4.136	Line	N79	N50	general (0)	standard	v5
B197	JJ23 - J23 (Numerical)	4.127	Line	N50	N80	general (0)	standard	v5
B198	JJ23 - J23 (Numerical)	4.462	Line	N80	N51	general (0)	standard	v5
B199	JJ23 - J23 (Numerical)	3.913	Line	N51	N81	general (0)	standard	v5
B200	JJ23 - J23 (Numerical)	4.886	Line	N81	N52	general (0)	standard	v5
B201	JJ23 - J23 (Numerical)	3.841	Line	N52	N82	general (0)	standard	v5
B202	JJ23 - J23 (Numerical)	4.878	Line	N52	N83	general (0)	standard	v5
B203	JJ23 - J23 (Numerical)	3.913	Line	N83	N53	general (0)	standard	v5
B204	JJ23 - J23 (Numerical)	4.461	Line	N53	N84	general (0)	standard	v5
B205	JJ23 - J23 (Numerical)	4.133	Line	N84	N54	general (0)	standard	v5

Name	CrossSection	Length [m]	Shape	Beg. node	End node	Type	FEM type	Layer
B206	JJ23 - J23 (Numerical)	4.124	Line	N54	N85	general (0)	standard	v5
B207	JJ23 - J23 (Numerical)	4.456	Line	N85	N55	general (0)	standard	v5
B208	JJ23 - J23 (Numerical)	3.921	Line	N55	N86	general (0)	standard	v5
B209	JJ23 - J23 (Numerical)	4.891	Line	N86	N56	general (0)	standard	v5
B210	JJ23 - J23 (Numerical)	3.851	Line	N56	N87	general (0)	standard	v5
B211	JJ23 - J23 (Numerical)	4.893	Line	N56	N88	general (0)	standard	v5
B212	JJ23 - J23 (Numerical)	3.925	Line	N88	N57	general (0)	standard	v5
B213	JJ23 - J23 (Numerical)	4.469	Line	N57	N89	general (0)	standard	v5
B214	JJ23 - J23 (Numerical)	4.136	Line	N89	N58	general (0)	standard	v5
B215	JJ23 - J23 (Numerical)	4.136	Line	N58	N90	general (0)	standard	v5
B216	JJ23 - J23 (Numerical)	4.469	Line	N90	N59	general (0)	standard	v5
B217	JJ23 - J23 (Numerical)	3.925	Line	N59	N91	general (0)	standard	v5
B218	JJ23 - J23 (Numerical)	4.893	Line	N91	N60	general (0)	standard	v5
B219	JJ23 - J23 (Numerical)	3.851	Line	N60	N92	general (0)	standard	v5
B220	JJ23 - J23 (Numerical)	4.891	Line	N60	N93	general (0)	standard	v5
B221	JJ23 - J23 (Numerical)	3.921	Line	N93	N61	general (0)	standard	v5
B222	JJ23 - J23 (Numerical)	4.456	Line	N61	N94	general (0)	standard	v5
B223	JJ23 - J23 (Numerical)	4.124	Line	N94	N62	general (0)	standard	v5
B224	JJ23 - J23 (Numerical)	4.133	Line	N62	N95	general (0)	standard	v5
B225	JJ23 - J23 (Numerical)	4.461	Line	N95	N63	general (0)	standard	v5
B226	JJ23 - J23 (Numerical)	3.913	Line	N63	N96	general (0)	standard	v5
B227	JJ23 - J23 (Numerical)	4.878	Line	N96	N64	general (0)	standard	v5
B228	JJ23 - J23 (Numerical)	3.841	Line	N64	N97	general (0)	standard	v5
B229	JJ23 - J23 (Numerical)	4.886	Line	N64	N98	general (0)	standard	v5
B230	JJ23 - J23 (Numerical)	3.913	Line	N98	N65	general (0)	standard	v5
B231	JJ23 - J23 (Numerical)	4.462	Line	N65	N99	general (0)	standard	v5
B232	JJ23 - J23 (Numerical)	4.126	Line	N99	N66	general (0)	standard	v5
B233	JJ23 - J23 (Numerical)	4.136	Line	N66	N100	general (0)	standard	v5

Name	CrossSection	Length [m]	Shape	Beg. node	End node	Type	FEM type	Layer
B234	JJ23 - J23 (Numerical)	4.465	Line	N100	N67	general (0)	standard	v5
B235	JJ23 - J23 (Numerical)	3.924	Line	N67	N101	general (0)	standard	v5
B236	JJ23 - J23 (Numerical)	4.888	Line	N101	N68	general (0)	standard	v5
B237	JJ23 - J23 (Numerical)	3.852	Line	N68	N102	general (0)	standard	v5
B238	JJ23 - J23 (Numerical)	4.889	Line	N68	N103	general (0)	standard	v5
B239	JJ23 - J23 (Numerical)	3.918	Line	N103	N69	general (0)	standard	v5
B240	JJ23 - J23 (Numerical)	4.457	Line	N69	N104	general (0)	standard	v5
B241	JJ23 - J23 (Numerical)	4.126	Line	N104	N70	general (0)	standard	v5
B242	JJ23 - J23 (Numerical)	4.129	Line	N70	N105	general (0)	standard	v5
B243	JJ23 - J23 (Numerical)	4.458	Line	N105	N71	general (0)	standard	v5
B244	JJ23 - J23 (Numerical)	3.912	Line	N71	N106	general (0)	standard	v5
B245	JJ23 - J23 (Numerical)	4.891	Line	N106	N44	general (0)	standard	v5
B358	JJ2 - J2 (Numerical)	3.315	Line	N107	N108	general (0)	standard	h6
B361	JJ2 - J2 (Numerical)	3.307	Line	N110	N111	general (0)	standard	h6
B362	JJ2 - J2 (Numerical)	3.323	Line	N111	N112	general (0)	standard	h6
B363	JJ2 - J2 (Numerical)	3.310	Line	N112	N113	general (0)	standard	h6
B364	JJ2 - J2 (Numerical)	3.319	Line	N113	N114	general (0)	standard	h6
B365	JJ2 - J2 (Numerical)	3.315	Line	N114	N115	general (0)	standard	h6
B366	JJ2 - J2 (Numerical)	3.316	Line	N115	N116	general (0)	standard	h6
B367	JJ2 - J2 (Numerical)	3.314	Line	N116	N117	general (0)	standard	h6
B368	JJ2 - J2 (Numerical)	3.316	Line	N117	N118	general (0)	standard	h6
B369	JJ2 - J2 (Numerical)	3.314	Line	N118	N119	general (0)	standard	h6
B370	JJ2 - J2 (Numerical)	3.316	Line	N119	N120	general (0)	standard	h6
B371	JJ2 - J2 (Numerical)	3.315	Line	N120	N121	general (0)	standard	h6
B372	JJ2 - J2 (Numerical)	3.317	Line	N121	N122	general (0)	standard	h6
B373	JJ2 - J2 (Numerical)	3.312	Line	N122	N123	general (0)	standard	h6
B374	JJ2 - J2 (Numerical)	3.323	Line	N123	N124	general (0)	standard	h6
B375	JJ2 - J2 (Numerical)	3.307	Line	N124	N125	general (0)	standard	h6

Name	CrossSection	Length [m]	Shape	Beg. node	End node	Type	FEM type	Layer
B376	JJ2 - J2 (Numerical)	3.318	Line	N125	N126	general (0)	standard	h6
B377	JJ2 - J2 (Numerical)	3.313	Line	N126	N127	general (0)	standard	h6
B378	JJ2 - J2 (Numerical)	3.315	Line	N127	N128	general (0)	standard	h6
B379	JJ2 - J2 (Numerical)	3.315	Line	N128	N129	general (0)	standard	h6
B380	JJ2 - J2 (Numerical)	3.313	Line	N129	N130	general (0)	standard	h6
B381	JJ2 - J2 (Numerical)	3.318	Line	N130	N131	general (0)	standard	h6
B382	JJ2 - J2 (Numerical)	3.307	Line	N131	N132	general (0)	standard	h6
B383	JJ2 - J2 (Numerical)	3.323	Line	N132	N133	general (0)	standard	h6
B384	JJ2 - J2 (Numerical)	3.312	Line	N133	N134	general (0)	standard	h6
B385	JJ2 - J2 (Numerical)	3.317	Line	N134	N135	general (0)	standard	h6
B386	JJ2 - J2 (Numerical)	3.315	Line	N135	N136	general (0)	standard	h6
B387	JJ2 - J2 (Numerical)	3.316	Line	N136	N137	general (0)	standard	h6
B388	JJ2 - J2 (Numerical)	3.314	Line	N137	N138	general (0)	standard	h6
B389	JJ2 - J2 (Numerical)	3.316	Line	N138	N139	general (0)	standard	h6
B390	JJ2 - J2 (Numerical)	3.314	Line	N139	N140	general (0)	standard	h6
B391	JJ2 - J2 (Numerical)	3.316	Line	N140	N141	general (0)	standard	h6
B392	JJ2 - J2 (Numerical)	3.315	Line	N141	N142	general (0)	standard	h6
B393	JJ2 - J2 (Numerical)	3.319	Line	N142	N143	general (0)	standard	h6
B394	JJ2 - J2 (Numerical)	3.310	Line	N143	N144	general (0)	standard	h6
B395	JJ2 - J2 (Numerical)	3.323	Line	N144	N145	general (0)	standard	h6
B396	JJ2 - J2 (Numerical)	3.307	Line	N145	N146	general (0)	standard	h6
B397	JJ2 - J2 (Numerical)	3.318	Line	N146	N147	general (0)	standard	h6
B398	JJ2 - J2 (Numerical)	3.313	Line	N147	N148	general (0)	standard	h6
B399	JJ2 - J2 (Numerical)	3.315	Line	N148	N107	general (0)	standard	h6
B359	JJ2 - J2 (Numerical)	3.313	Line	N108	N109	general (0)	standard	h6
B360	JJ2 - J2 (Numerical)	3.318	Line	N109	N110	general (0)	standard	h6
B281	JJ3 - J3 (Numerical)	3.841	Line	N72	N107	general (0)	standard	v6
B282	JJ3 - J3 (Numerical)	4.908	Line	N72	N108	general (0)	standard	v6

Name	CrossSection	Length [m]	Shape	Beg. node	End node	Type	FEM type	Layer
B283	JJ3 - J3 (Numerical)	3.884	Line	N108	N73	general (0)	standard	v6
B284	JJ3 - J3 (Numerical)	4.550	Line	N73	N109	general (0)	standard	v6
B285	JJ3 - J3 (Numerical)	4.029	Line	N109	N74	general (0)	standard	v6
B286	JJ3 - J3 (Numerical)	4.248	Line	N74	N110	general (0)	standard	v6
B287	JJ3 - J3 (Numerical)	4.249	Line	N110	N75	general (0)	standard	v6
B288	JJ3 - J3 (Numerical)	4.028	Line	N75	N111	general (0)	standard	v6
B289	JJ3 - J3 (Numerical)	4.549	Line	N111	N76	general (0)	standard	v6
B292	JJ3 - J3 (Numerical)	3.842	Line	N113	N77	general (0)	standard	v6
B293	JJ3 - J3 (Numerical)	4.902	Line	N77	N114	general (0)	standard	v6
B294	JJ3 - J3 (Numerical)	3.893	Line	N114	N78	general (0)	standard	v6
B295	JJ3 - J3 (Numerical)	4.550	Line	N78	N115	general (0)	standard	v6
B296	JJ3 - J3 (Numerical)	4.035	Line	N115	N79	general (0)	standard	v6
B297	JJ3 - J3 (Numerical)	4.256	Line	N79	N116	general (0)	standard	v6
B298	JJ3 - J3 (Numerical)	4.266	Line	N116	N80	general (0)	standard	v6
B299	JJ3 - J3 (Numerical)	4.034	Line	N80	N117	general (0)	standard	v6
B300	JJ3 - J3 (Numerical)	4.558	Line	N117	N81	general (0)	standard	v6
B301	JJ3 - J3 (Numerical)	3.894	Line	N81	N118	general (0)	standard	v6
B302	JJ3 - J3 (Numerical)	4.909	Line	N118	N82	general (0)	standard	v6
B303	JJ3 - J3 (Numerical)	3.849	Line	N82	N119	general (0)	standard	v6
B304	JJ3 - J3 (Numerical)	4.902	Line	N82	N120	general (0)	standard	v6
B305	JJ3 - J3 (Numerical)	3.898	Line	N120	N83	general (0)	standard	v6
B306	JJ3 - J3 (Numerical)	4.548	Line	N83	N121	general (0)	standard	v6
B307	JJ3 - J3 (Numerical)	4.028	Line	N121	N84	general (0)	standard	v6
B308	JJ3 - J3 (Numerical)	4.256	Line	N84	N122	general (0)	standard	v6
B309	JJ3 - J3 (Numerical)	4.266	Line	N122	N85	general (0)	standard	v6
B310	JJ3 - J3 (Numerical)	4.045	Line	N85	N123	general (0)	standard	v6
B311	JJ3 - J3 (Numerical)	4.557	Line	N123	N86	general (0)	standard	v6
B312	JJ3 - J3 (Numerical)	3.897	Line	N86	N124	general (0)	standard	v6

Name	CrossSection	Length [m]	Shape	Beg. node	End node	Type	FEM type	Layer
B313	JJ3 - J3 (Numerical)	4.905	Line	N124	N87	general (0)	standard	v6
B314	JJ3 - J3 (Numerical)	3.846	Line	N87	N125	general (0)	standard	v6
B315	JJ3 - J3 (Numerical)	4.912	Line	N87	N126	general (0)	standard	v6
B316	JJ3 - J3 (Numerical)	3.900	Line	N126	N88	general (0)	standard	v6
B317	JJ3 - J3 (Numerical)	4.551	Line	N88	N127	general (0)	standard	v6
B318	JJ3 - J3 (Numerical)	4.033	Line	N127	N89	general (0)	standard	v6
B319	JJ3 - J3 (Numerical)	4.258	Line	N89	N128	general (0)	standard	v6
B320	JJ3 - J3 (Numerical)	4.258	Line	N128	N90	general (0)	standard	v6
B321	JJ3 - J3 (Numerical)	4.033	Line	N90	N129	general (0)	standard	v6
B322	JJ3 - J3 (Numerical)	4.551	Line	N129	N91	general (0)	standard	v6
B323	JJ3 - J3 (Numerical)	3.900	Line	N91	N130	general (0)	standard	v6
B324	JJ3 - J3 (Numerical)	4.912	Line	N130	N92	general (0)	standard	v6
B325	JJ3 - J3 (Numerical)	3.846	Line	N92	N131	general (0)	standard	v6
B326	JJ3 - J3 (Numerical)	4.905	Line	N92	N132	general (0)	standard	v6
B327	JJ3 - J3 (Numerical)	3.897	Line	N132	N93	general (0)	standard	v6
B328	JJ3 - J3 (Numerical)	4.557	Line	N93	N133	general (0)	standard	v6
B329	JJ3 - J3 (Numerical)	4.045	Line	N133	N94	general (0)	standard	v6
B330	JJ3 - J3 (Numerical)	4.266	Line	N94	N134	general (0)	standard	v6
B331	JJ3 - J3 (Numerical)	4.256	Line	N134	N95	general (0)	standard	v6
B332	JJ3 - J3 (Numerical)	4.028	Line	N95	N135	general (0)	standard	v6
B333	JJ3 - J3 (Numerical)	4.548	Line	N135	N96	general (0)	standard	v6
B334	JJ3 - J3 (Numerical)	3.898	Line	N96	N136	general (0)	standard	v6
B335	JJ3 - J3 (Numerical)	4.902	Line	N136	N97	general (0)	standard	v6
B336	JJ3 - J3 (Numerical)	3.849	Line	N97	N137	general (0)	standard	v6
B337	JJ3 - J3 (Numerical)	4.909	Line	N97	N138	general (0)	standard	v6
B338	JJ3 - J3 (Numerical)	3.894	Line	N138	N98	general (0)	standard	v6
B339	JJ3 - J3 (Numerical)	4.558	Line	N98	N139	general (0)	standard	v6
B340	JJ3 - J3 (Numerical)	4.034	Line	N139	N99	general (0)	standard	v6

Name	CrossSection	Length [m]	Shape	Beg. node	End node	Type	FEM type	Layer
B341	JJ3 - J3 (Numerical)	4.266	Line	N99	N140	general (0)	standard	v6
B342	JJ3 - J3 (Numerical)	4.256	Line	N140	N100	general (0)	standard	v6
B343	JJ3 - J3 (Numerical)	4.035	Line	N100	N141	general (0)	standard	v6
B344	JJ3 - J3 (Numerical)	4.550	Line	N141	N101	general (0)	standard	v6
B345	JJ3 - J3 (Numerical)	3.893	Line	N101	N142	general (0)	standard	v6
B346	JJ3 - J3 (Numerical)	4.902	Line	N142	N102	general (0)	standard	v6
B347	JJ3 - J3 (Numerical)	3.842	Line	N102	N143	general (0)	standard	v6
B348	JJ3 - J3 (Numerical)	4.896	Line	N102	N144	general (0)	standard	v6
B349	JJ3 - J3 (Numerical)	3.889	Line	N144	N103	general (0)	standard	v6
B350	JJ3 - J3 (Numerical)	4.549	Line	N103	N145	general (0)	standard	v6
B351	JJ3 - J3 (Numerical)	4.028	Line	N145	N104	general (0)	standard	v6
B352	JJ3 - J3 (Numerical)	4.249	Line	N104	N146	general (0)	standard	v6
B353	JJ3 - J3 (Numerical)	4.248	Line	N146	N105	general (0)	standard	v6
B354	JJ3 - J3 (Numerical)	4.029	Line	N105	N147	general (0)	standard	v6
B355	JJ3 - J3 (Numerical)	4.550	Line	N147	N106	general (0)	standard	v6
B356	JJ3 - J3 (Numerical)	3.884	Line	N106	N148	general (0)	standard	v6
B357	JJ3 - J3 (Numerical)	4.908	Line	N148	N72	general (0)	standard	v6
B291	JJ3 - J3 (Numerical)	4.896	Line	N77	N112	general (0)	standard	v6
B290	JJ3 - J3 (Numerical)	3.889	Line	N112	N76	general (0)	standard	v6
B491	JJ2 - J2 (Numerical)	3.254	Line	N149	N150	general (0)	standard	h7
B492	JJ2 - J2 (Numerical)	3.254	Line	N150	N151	general (0)	standard	h7
B493	JJ2 - J2 (Numerical)	3.256	Line	N151	N152	general (0)	standard	h7
B494	JJ2 - J2 (Numerical)	3.251	Line	N152	N153	general (0)	standard	h7
B495	JJ2 - J2 (Numerical)	3.259	Line	N153	N154	general (0)	standard	h7
B496	JJ2 - J2 (Numerical)	3.256	Line	N154	N155	general (0)	standard	h7
B497	JJ2 - J2 (Numerical)	3.249	Line	N155	N156	general (0)	standard	h7
B498	JJ2 - J2 (Numerical)	3.254	Line	N156	N157	general (0)	standard	h7
B499	JJ2 - J2 (Numerical)	3.256	Line	N157	N158	general (0)	standard	h7

Name	CrossSection	Length [m]	Shape	Beg. node	End node	Type	FEM type	Layer
B500	JJ2 - J2 (Numerical)	3.256	Line	N158	N159	general (0)	standard	h7
B501	JJ2 - J2 (Numerical)	3.254	Line	N159	N160	general (0)	standard	h7
B502	JJ2 - J2 (Numerical)	3.254	Line	N160	N161	general (0)	standard	h7
B503	JJ2 - J2 (Numerical)	3.255	Line	N161	N162	general (0)	standard	h7
B504	JJ2 - J2 (Numerical)	3.254	Line	N162	N163	general (0)	standard	h7
B505	JJ2 - J2 (Numerical)	3.253	Line	N163	N164	general (0)	standard	h7
B506	JJ2 - J2 (Numerical)	3.258	Line	N164	N165	general (0)	standard	h7
B507	JJ2 - J2 (Numerical)	3.248	Line	N165	N166	general (0)	standard	h7
B508	JJ2 - J2 (Numerical)	3.258	Line	N166	N167	general (0)	standard	h7
B509	JJ2 - J2 (Numerical)	3.260	Line	N167	N168	general (0)	standard	h7
B510	JJ2 - J2 (Numerical)	3.250	Line	N168	N169	general (0)	standard	h7
B511	JJ2 - J2 (Numerical)	3.255	Line	N169	N170	general (0)	standard	h7
B512	JJ2 - J2 (Numerical)	3.254	Line	N170	N171	general (0)	standard	h7
B513	JJ2 - J2 (Numerical)	3.256	Line	N171	N172	general (0)	standard	h7
B514	JJ2 - J2 (Numerical)	3.254	Line	N172	N173	general (0)	standard	h7
B515	JJ2 - J2 (Numerical)	3.254	Line	N173	N174	general (0)	standard	h7
B516	JJ2 - J2 (Numerical)	3.254	Line	N174	N175	general (0)	standard	h7
B517	JJ2 - J2 (Numerical)	3.256	Line	N175	N176	general (0)	standard	h7
B518	JJ2 - J2 (Numerical)	3.254	Line	N176	N177	general (0)	standard	h7
B519	JJ2 - J2 (Numerical)	3.255	Line	N177	N178	general (0)	standard	h7
B520	JJ2 - J2 (Numerical)	3.250	Line	N178	N179	general (0)	standard	h7
B521	JJ2 - J2 (Numerical)	3.260	Line	N179	N180	general (0)	standard	h7
B522	JJ2 - J2 (Numerical)	3.258	Line	N180	N181	general (0)	standard	h7
B523	JJ2 - J2 (Numerical)	3.248	Line	N181	N182	general (0)	standard	h7
B524	JJ2 - J2 (Numerical)	3.258	Line	N182	N183	general (0)	standard	h7
B525	JJ2 - J2 (Numerical)	3.253	Line	N183	N184	general (0)	standard	h7
B526	JJ2 - J2 (Numerical)	3.254	Line	N184	N185	general (0)	standard	h7
B527	JJ2 - J2 (Numerical)	3.255	Line	N185	N186	general (0)	standard	h7

Name	CrossSection	Length [m]	Shape	Beg. node	End node	Type	FEM type	Layer
B528	JJ2 - J2 (Numerical)	3.254	Line	N186	N187	general (0)	standard	h7
B529	JJ2 - J2 (Numerical)	3.254	Line	N187	N188	general (0)	standard	h7
B530	JJ2 - J2 (Numerical)	3.256	Line	N188	N189	general (0)	standard	h7
B531	JJ2 - J2 (Numerical)	3.256	Line	N189	N190	general (0)	standard	h7
B532	JJ2 - J2 (Numerical)	3.254	Line	N190	N191	general (0)	standard	h7
B533	JJ2 - J2 (Numerical)	3.249	Line	N191	N192	general (0)	standard	h7
B534	JJ2 - J2 (Numerical)	3.256	Line	N192	N193	general (0)	standard	h7
B535	JJ2 - J2 (Numerical)	3.259	Line	N193	N194	general (0)	standard	h7
B536	JJ2 - J2 (Numerical)	3.251	Line	N194	N195	general (0)	standard	h7
B537	JJ2 - J2 (Numerical)	3.256	Line	N195	N196	general (0)	standard	h7
B538	JJ2 - J2 (Numerical)	3.254	Line	N196	N197	general (0)	standard	h7
B539	JJ2 - J2 (Numerical)	3.254	Line	N197	N149	general (0)	standard	h7
B400	JJ23 - J23 (Numerical)	3.716	Line	N107	N149	general (0)	standard	v7
B401	JJ23 - J23 (Numerical)	4.805	Line	N107	N150	general (0)	standard	v7
B402	JJ23 - J23 (Numerical)	3.747	Line	N150	N108	general (0)	standard	v7
B403	JJ23 - J23 (Numerical)	4.497	Line	N108	N151	general (0)	standard	v7
B404	JJ23 - J23 (Numerical)	3.844	Line	N151	N109	general (0)	standard	v7
B405	JJ23 - J23 (Numerical)	4.224	Line	N109	N152	general (0)	standard	v7
B406	JJ23 - J23 (Numerical)	4.011	Line	N152	N110	general (0)	standard	v7
B407	JJ23 - J23 (Numerical)	4.010	Line	N110	N153	general (0)	standard	v7
B408	JJ23 - J23 (Numerical)	4.224	Line	N153	N111	general (0)	standard	v7
B409	JJ23 - J23 (Numerical)	3.843	Line	N111	N154	general (0)	standard	v7
B410	JJ23 - J23 (Numerical)	4.486	Line	N154	N112	general (0)	standard	v7
B411	JJ23 - J23 (Numerical)	3.745	Line	N112	N155	general (0)	standard	v7
B412	JJ23 - J23 (Numerical)	4.789	Line	N155	N113	general (0)	standard	v7
B413	JJ23 - J23 (Numerical)	3.706	Line	N113	N156	general (0)	standard	v7
B414	JJ23 - J23 (Numerical)	4.794	Line	N113	N157	general (0)	standard	v7
B415	JJ23 - J23 (Numerical)	3.743	Line	N157	N114	general (0)	standard	v7

Name	CrossSection	Length [m]	Shape	Beg. node	End node	Type	FEM type	Layer
B416	JJ23 - J23 (Numerical)	4.487	Line	N114	N158	general (0)	standard	v7
B417	JJ23 - J23 (Numerical)	3.843	Line	N158	N115	general (0)	standard	v7
B418	JJ23 - J23 (Numerical)	4.232	Line	N115	N159	general (0)	standard	v7
B419	JJ23 - J23 (Numerical)	4.017	Line	N159	N116	general (0)	standard	v7
B420	JJ23 - J23 (Numerical)	4.007	Line	N116	N160	general (0)	standard	v7
B421	JJ23 - J23 (Numerical)	4.235	Line	N160	N117	general (0)	standard	v7
B422	JJ23 - J23 (Numerical)	3.845	Line	N117	N161	general (0)	standard	v7
B423	JJ23 - J23 (Numerical)	4.498	Line	N161	N118	general (0)	standard	v7
B424	JJ23 - J23 (Numerical)	3.747	Line	N118	N162	general (0)	standard	v7
B425	JJ23 - J23 (Numerical)	4.802	Line	N162	N119	general (0)	standard	v7
B426	JJ23 - J23 (Numerical)	3.709	Line	N119	N163	general (0)	standard	v7
B427	JJ23 - J23 (Numerical)	4.795	Line	N119	N164	general (0)	standard	v7
B428	JJ23 - J23 (Numerical)	3.751	Line	N164	N120	general (0)	standard	v7
B429	JJ23 - J23 (Numerical)	4.504	Line	N120	N165	general (0)	standard	v7
B430	JJ23 - J23 (Numerical)	3.864	Line	N165	N121	general (0)	standard	v7
B431	JJ23 - J23 (Numerical)	4.248	Line	N121	N166	general (0)	standard	v7
B432	JJ23 - J23 (Numerical)	4.031	Line	N166	N122	general (0)	standard	v7
B433	JJ23 - J23 (Numerical)	4.019	Line	N122	N167	general (0)	standard	v7
B434	JJ23 - J23 (Numerical)	4.235	Line	N167	N123	general (0)	standard	v7
B435	JJ23 - J23 (Numerical)	3.859	Line	N123	N168	general (0)	standard	v7
B436	JJ23 - J23 (Numerical)	4.505	Line	N168	N124	general (0)	standard	v7
B437	JJ23 - J23 (Numerical)	3.763	Line	N124	N169	general (0)	standard	v7
B438	JJ23 - J23 (Numerical)	4.813	Line	N169	N125	general (0)	standard	v7
B439	JJ23 - J23 (Numerical)	3.730	Line	N125	N170	general (0)	standard	v7
B440	JJ23 - J23 (Numerical)	4.808	Line	N125	N171	general (0)	standard	v7
B441	JJ23 - J23 (Numerical)	3.750	Line	N171	N126	general (0)	standard	v7
B442	JJ23 - J23 (Numerical)	4.500	Line	N126	N172	general (0)	standard	v7
B443	JJ23 - J23 (Numerical)	3.861	Line	N172	N127	general (0)	standard	v7

Name	CrossSection	Length [m]	Shape	Beg. node	End node	Type	FEM type	Layer
B444	JJ23 - J23 (Numerical)	4.238	Line	N127	N173	general (0)	standard	v7
B445	JJ23 - J23 (Numerical)	4.017	Line	N173	N128	general (0)	standard	v7
B446	JJ23 - J23 (Numerical)	4.017	Line	N128	N174	general (0)	standard	v7
B447	JJ23 - J23 (Numerical)	4.238	Line	N174	N129	general (0)	standard	v7
B448	JJ23 - J23 (Numerical)	3.861	Line	N129	N175	general (0)	standard	v7
B449	JJ23 - J23 (Numerical)	4.500	Line	N175	N130	general (0)	standard	v7
B450	JJ23 - J23 (Numerical)	3.750	Line	N130	N176	general (0)	standard	v7
B451	JJ23 - J23 (Numerical)	4.808	Line	N176	N131	general (0)	standard	v7
B452	JJ23 - J23 (Numerical)	3.730	Line	N131	N177	general (0)	standard	v7
B453	JJ23 - J23 (Numerical)	4.813	Line	N131	N178	general (0)	standard	v7
B454	JJ23 - J23 (Numerical)	3.763	Line	N178	N132	general (0)	standard	v7
B455	JJ23 - J23 (Numerical)	4.505	Line	N132	N179	general (0)	standard	v7
B456	JJ23 - J23 (Numerical)	3.859	Line	N179	N133	general (0)	standard	v7
B457	JJ23 - J23 (Numerical)	4.235	Line	N133	N180	general (0)	standard	v7
B458	JJ23 - J23 (Numerical)	4.019	Line	N180	N134	general (0)	standard	v7
B459	JJ23 - J23 (Numerical)	4.031	Line	N134	N181	general (0)	standard	v7
B460	JJ23 - J23 (Numerical)	4.248	Line	N181	N135	general (0)	standard	v7
B461	JJ23 - J23 (Numerical)	3.864	Line	N135	N182	general (0)	standard	v7
B462	JJ23 - J23 (Numerical)	4.504	Line	N182	N136	general (0)	standard	v7
B463	JJ23 - J23 (Numerical)	3.751	Line	N136	N183	general (0)	standard	v7
B464	JJ23 - J23 (Numerical)	4.795	Line	N183	N137	general (0)	standard	v7
B465	JJ23 - J23 (Numerical)	3.709	Line	N137	N184	general (0)	standard	v7
B466	JJ23 - J23 (Numerical)	4.802	Line	N137	N185	general (0)	standard	v7
B467	JJ23 - J23 (Numerical)	3.747	Line	N185	N138	general (0)	standard	v7
B468	JJ23 - J23 (Numerical)	4.498	Line	N138	N186	general (0)	standard	v7
B469	JJ23 - J23 (Numerical)	3.845	Line	N186	N139	general (0)	standard	v7
B470	JJ23 - J23 (Numerical)	4.235	Line	N139	N187	general (0)	standard	v7
B471	JJ23 - J23 (Numerical)	4.007	Line	N187	N140	general (0)	standard	v7

Name	CrossSection	Length [m]	Shape	Beg. node	End node	Type	FEM type	Layer
B472	JJ23 - J23 (Numerical)	4.017	Line	N140	N188	general (0)	standard	v7
B473	JJ23 - J23 (Numerical)	4.232	Line	N188	N141	general (0)	standard	v7
B474	JJ23 - J23 (Numerical)	3.843	Line	N141	N189	general (0)	standard	v7
B475	JJ23 - J23 (Numerical)	4.487	Line	N189	N142	general (0)	standard	v7
B476	JJ23 - J23 (Numerical)	3.743	Line	N142	N190	general (0)	standard	v7
B477	JJ23 - J23 (Numerical)	4.794	Line	N190	N143	general (0)	standard	v7
B478	JJ23 - J23 (Numerical)	3.706	Line	N143	N191	general (0)	standard	v7
B479	JJ23 - J23 (Numerical)	4.789	Line	N143	N192	general (0)	standard	v7
B480	JJ23 - J23 (Numerical)	3.745	Line	N192	N144	general (0)	standard	v7
B481	JJ23 - J23 (Numerical)	4.486	Line	N144	N193	general (0)	standard	v7
B482	JJ23 - J23 (Numerical)	3.843	Line	N193	N145	general (0)	standard	v7
B483	JJ23 - J23 (Numerical)	4.224	Line	N145	N194	general (0)	standard	v7
B484	JJ23 - J23 (Numerical)	4.010	Line	N194	N146	general (0)	standard	v7
B485	JJ23 - J23 (Numerical)	4.011	Line	N146	N195	general (0)	standard	v7
B486	JJ23 - J23 (Numerical)	4.224	Line	N195	N147	general (0)	standard	v7
B487	JJ23 - J23 (Numerical)	3.844	Line	N147	N196	general (0)	standard	v7
B488	JJ23 - J23 (Numerical)	4.497	Line	N196	N148	general (0)	standard	v7
B489	JJ23 - J23 (Numerical)	3.747	Line	N148	N197	general (0)	standard	v7
B490	JJ23 - J23 (Numerical)	4.805	Line	N197	N107	general (0)	standard	v7
B639	J1 - J1 (Numerical)	3.625	Line	N198	N199	general (0)	standard	h8
B640	J1 - J1 (Numerical)	3.625	Line	N199	N200	general (0)	standard	h8
B641	J1 - J1 (Numerical)	3.625	Line	N200	N201	general (0)	standard	h8
B642	J1 - J1 (Numerical)	3.624	Line	N201	N202	general (0)	standard	h8
B643	J1 - J1 (Numerical)	3.624	Line	N202	N203	general (0)	standard	h8
B644	J1 - J1 (Numerical)	3.625	Line	N203	N204	general (0)	standard	h8
B645	J1 - J1 (Numerical)	3.624	Line	N204	N205	general (0)	standard	h8
B646	J1 - J1 (Numerical)	3.625	Line	N205	N206	general (0)	standard	h8
B647	J1 - J1 (Numerical)	3.624	Line	N206	N207	general (0)	standard	h8

Name	CrossSection	Length [m]	Shape	Beg. node	End node	Type	FEM type	Layer
B648	J1 - J1 (Numerical)	3.625	Line	N207	N208	general (0)	standard	h8
B649	J1 - J1 (Numerical)	3.625	Line	N208	N209	general (0)	standard	h8
B650	J1 - J1 (Numerical)	3.625	Line	N209	N210	general (0)	standard	h8
B651	J1 - J1 (Numerical)	3.624	Line	N210	N211	general (0)	standard	h8
B652	J1 - J1 (Numerical)	3.625	Line	N211	N212	general (0)	standard	h8
B653	J1 - J1 (Numerical)	3.624	Line	N212	N213	general (0)	standard	h8
B654	J1 - J1 (Numerical)	3.625	Line	N213	N214	general (0)	standard	h8
B655	J1 - J1 (Numerical)	3.625	Line	N214	N215	general (0)	standard	h8
B656	J1 - J1 (Numerical)	3.624	Line	N215	N216	general (0)	standard	h8
B657	J1 - J1 (Numerical)	3.624	Line	N216	N217	general (0)	standard	h8
B658	J1 - J1 (Numerical)	3.625	Line	N217	N218	general (0)	standard	h8
B659	J1 - J1 (Numerical)	3.624	Line	N218	N219	general (0)	standard	h8
B660	J1 - J1 (Numerical)	3.625	Line	N219	N220	general (0)	standard	h8
B661	J1 - J1 (Numerical)	3.625	Line	N220	N221	general (0)	standard	h8
B662	J1 - J1 (Numerical)	3.624	Line	N221	N222	general (0)	standard	h8
B663	J1 - J1 (Numerical)	3.624	Line	N222	N223	general (0)	standard	h8
B664	J1 - J1 (Numerical)	3.625	Line	N223	N224	general (0)	standard	h8
B665	J1 - J1 (Numerical)	3.625	Line	N224	N225	general (0)	standard	h8
B666	J1 - J1 (Numerical)	3.624	Line	N225	N226	general (0)	standard	h8
B667	J1 - J1 (Numerical)	3.625	Line	N226	N227	general (0)	standard	h8
B668	J1 - J1 (Numerical)	3.624	Line	N227	N228	general (0)	standard	h8
B669	J1 - J1 (Numerical)	3.624	Line	N228	N229	general (0)	standard	h8
B670	J1 - J1 (Numerical)	3.625	Line	N229	N230	general (0)	standard	h8
B671	J1 - J1 (Numerical)	3.625	Line	N230	N231	general (0)	standard	h8
B672	J1 - J1 (Numerical)	3.624	Line	N231	N232	general (0)	standard	h8
B673	J1 - J1 (Numerical)	3.625	Line	N232	N233	general (0)	standard	h8
B674	J1 - J1 (Numerical)	3.624	Line	N233	N234	general (0)	standard	h8
B675	J1 - J1 (Numerical)	3.625	Line	N234	N235	general (0)	standard	h8

Name	CrossSection	Length [m]	Shape	Beg. node	End node	Type	FEM type	Layer
B676	J1 - J1 (Numerical)	3.625	Line	N235	N236	general (0)	standard	h8
B677	J1 - J1 (Numerical)	3.625	Line	N236	N237	general (0)	standard	h8
B678	J1 - J1 (Numerical)	3.624	Line	N237	N238	general (0)	standard	h8
B679	J1 - J1 (Numerical)	3.625	Line	N238	N239	general (0)	standard	h8
B680	J1 - J1 (Numerical)	3.624	Line	N239	N240	general (0)	standard	h8
B681	J1 - J1 (Numerical)	3.625	Line	N240	N241	general (0)	standard	h8
B682	J1 - J1 (Numerical)	3.624	Line	N241	N242	general (0)	standard	h8
B683	J1 - J1 (Numerical)	3.624	Line	N242	N243	general (0)	standard	h8
B684	J1 - J1 (Numerical)	3.625	Line	N243	N244	general (0)	standard	h8
B685	J1 - J1 (Numerical)	3.625	Line	N244	N245	general (0)	standard	h8
B686	J1 - J1 (Numerical)	3.625	Line	N245	N246	general (0)	standard	h8
B638	J1 - J1 (Numerical)	3.624	Line	N246	N198	general (0)	standard	h8
B540	JJ2 - J2 (Numerical)	3.896	Line	N149	N198	general (0)	standard	v8
B541	JJ2 - J2 (Numerical)	3.893	Line	N198	N150	general (0)	standard	v8
B542	JJ2 - J2 (Numerical)	3.893	Line	N150	N199	general (0)	standard	v8
B543	JJ2 - J2 (Numerical)	3.891	Line	N199	N151	general (0)	standard	v8
B544	JJ2 - J2 (Numerical)	3.891	Line	N151	N200	general (0)	standard	v8
B545	JJ2 - J2 (Numerical)	3.894	Line	N200	N152	general (0)	standard	v8
B546	JJ2 - J2 (Numerical)	3.894	Line	N152	N201	general (0)	standard	v8
B547	JJ2 - J2 (Numerical)	3.891	Line	N201	N153	general (0)	standard	v8
B548	JJ2 - J2 (Numerical)	3.894	Line	N153	N202	general (0)	standard	v8
B549	JJ2 - J2 (Numerical)	3.896	Line	N202	N154	general (0)	standard	v8
B550	JJ2 - J2 (Numerical)	3.894	Line	N154	N203	general (0)	standard	v8
B551	JJ2 - J2 (Numerical)	3.888	Line	N203	N155	general (0)	standard	v8
B552	JJ2 - J2 (Numerical)	3.884	Line	N155	N204	general (0)	standard	v8
B553	JJ2 - J2 (Numerical)	3.885	Line	N204	N156	general (0)	standard	v8
B554	JJ2 - J2 (Numerical)	3.887	Line	N156	N205	general (0)	standard	v8
B555	JJ2 - J2 (Numerical)	3.886	Line	N205	N157	general (0)	standard	v8

Name	CrossSection	Length [m]	Shape	Beg. node	End node	Type	FEM type	Layer
B556	JJ2 - J2 (Numerical)	3.888	Line	N157	N206	general (0)	standard	v8
B558	JJ2 - J2 (Numerical)	3.890	Line	N158	N207	general (0)	standard	v8
B559	JJ2 - J2 (Numerical)	3.884	Line	N207	N159	general (0)	standard	v8
B560	JJ2 - J2 (Numerical)	3.883	Line	N159	N208	general (0)	standard	v8
B561	JJ2 - J2 (Numerical)	3.892	Line	N208	N160	general (0)	standard	v8
B562	JJ2 - J2 (Numerical)	3.893	Line	N160	N209	general (0)	standard	v8
B563	JJ2 - J2 (Numerical)	3.901	Line	N209	N161	general (0)	standard	v8
B564	JJ2 - J2 (Numerical)	3.901	Line	N161	N210	general (0)	standard	v8
B565	JJ2 - J2 (Numerical)	3.904	Line	N210	N162	general (0)	standard	v8
B566	JJ2 - J2 (Numerical)	3.904	Line	N162	N211	general (0)	standard	v8
B567	JJ2 - J2 (Numerical)	3.911	Line	N211	N163	general (0)	standard	v8
B568	JJ2 - J2 (Numerical)	3.911	Line	N163	N212	general (0)	standard	v8
B569	JJ2 - J2 (Numerical)	3.912	Line	N212	N164	general (0)	standard	v8
B570	JJ2 - J2 (Numerical)	3.914	Line	N164	N213	general (0)	standard	v8
B571	JJ2 - J2 (Numerical)	3.909	Line	N213	N165	general (0)	standard	v8
B572	JJ2 - J2 (Numerical)	3.908	Line	N165	N214	general (0)	standard	v8
B573	JJ2 - J2 (Numerical)	3.901	Line	N214	N166	general (0)	standard	v8
B574	JJ2 - J2 (Numerical)	3.907	Line	N166	N215	general (0)	standard	v8
B575	JJ2 - J2 (Numerical)	3.909	Line	N215	N167	general (0)	standard	v8
B576	JJ2 - J2 (Numerical)	3.913	Line	N167	N216	general (0)	standard	v8
B577	JJ2 - J2 (Numerical)	3.910	Line	N216	N168	general (0)	standard	v8
B578	JJ2 - J2 (Numerical)	3.906	Line	N168	N217	general (0)	standard	v8
B579	JJ2 - J2 (Numerical)	3.901	Line	N217	N169	general (0)	standard	v8
B580	JJ2 - J2 (Numerical)	3.903	Line	N169	N218	general (0)	standard	v8
B581	JJ2 - J2 (Numerical)	3.901	Line	N218	N170	general (0)	standard	v8
B582	JJ2 - J2 (Numerical)	3.902	Line	N170	N219	general (0)	standard	v8
B583	JJ2 - J2 (Numerical)	3.908	Line	N219	N171	general (0)	standard	v8
B584	JJ2 - J2 (Numerical)	3.909	Line	N171	N220	general (0)	standard	v8

Name	CrossSection	Length [m]	Shape	Beg. node	End node	Type	FEM type	Layer
B585	JJ2 - J2 (Numerical)	3.905	Line	N220	N172	general (0)	standard	v8
B586	JJ2 - J2 (Numerical)	3.905	Line	N172	N221	general (0)	standard	v8
B587	JJ2 - J2 (Numerical)	3.909	Line	N221	N173	general (0)	standard	v8
B588	JJ2 - J2 (Numerical)	3.909	Line	N173	N222	general (0)	standard	v8
B589	JJ2 - J2 (Numerical)	3.909	Line	N222	N174	general (0)	standard	v8
B590	JJ2 - J2 (Numerical)	3.909	Line	N174	N223	general (0)	standard	v8
B591	JJ2 - J2 (Numerical)	3.905	Line	N223	N175	general (0)	standard	v8
B592	JJ2 - J2 (Numerical)	3.905	Line	N175	N224	general (0)	standard	v8
B593	JJ2 - J2 (Numerical)	3.909	Line	N224	N176	general (0)	standard	v8
B594	JJ2 - J2 (Numerical)	3.908	Line	N176	N225	general (0)	standard	v8
B595	JJ2 - J2 (Numerical)	3.902	Line	N225	N177	general (0)	standard	v8
B596	JJ2 - J2 (Numerical)	3.901	Line	N177	N226	general (0)	standard	v8
B597	JJ2 - J2 (Numerical)	3.903	Line	N226	N178	general (0)	standard	v8
B598	JJ2 - J2 (Numerical)	3.901	Line	N178	N227	general (0)	standard	v8
B599	JJ2 - J2 (Numerical)	3.906	Line	N227	N179	general (0)	standard	v8
B600	JJ2 - J2 (Numerical)	3.910	Line	N179	N228	general (0)	standard	v8
B601	JJ2 - J2 (Numerical)	3.913	Line	N228	N180	general (0)	standard	v8
B602	JJ2 - J2 (Numerical)	3.909	Line	N180	N229	general (0)	standard	v8
B603	JJ2 - J2 (Numerical)	3.907	Line	N229	N181	general (0)	standard	v8
B604	JJ2 - J2 (Numerical)	3.901	Line	N181	N230	general (0)	standard	v8
B605	JJ2 - J2 (Numerical)	3.908	Line	N230	N182	general (0)	standard	v8
B606	JJ2 - J2 (Numerical)	3.909	Line	N182	N231	general (0)	standard	v8
B607	JJ2 - J2 (Numerical)	3.914	Line	N231	N183	general (0)	standard	v8
B608	JJ2 - J2 (Numerical)	3.912	Line	N183	N232	general (0)	standard	v8
B609	JJ2 - J2 (Numerical)	3.911	Line	N232	N184	general (0)	standard	v8
B610	JJ2 - J2 (Numerical)	3.911	Line	N184	N233	general (0)	standard	v8
B611	JJ2 - J2 (Numerical)	3.904	Line	N233	N185	general (0)	standard	v8
B612	JJ2 - J2 (Numerical)	3.904	Line	N185	N234	general (0)	standard	v8

Name	CrossSection	Length [m]	Shape	Beg. node	End node	Type	FEM type	Layer
B613	JJ2 - J2 (Numerical)	3.901	Line	N234	N186	general (0)	standard	v8
B614	JJ2 - J2 (Numerical)	3.901	Line	N186	N235	general (0)	standard	v8
B615	JJ2 - J2 (Numerical)	3.893	Line	N235	N187	general (0)	standard	v8
B616	JJ2 - J2 (Numerical)	3.892	Line	N187	N236	general (0)	standard	v8
B617	JJ2 - J2 (Numerical)	3.883	Line	N236	N188	general (0)	standard	v8
B618	JJ2 - J2 (Numerical)	3.884	Line	N188	N237	general (0)	standard	v8
B619	JJ2 - J2 (Numerical)	3.890	Line	N237	N189	general (0)	standard	v8
B620	JJ2 - J2 (Numerical)	3.889	Line	N189	N238	general (0)	standard	v8
B621	JJ2 - J2 (Numerical)	3.888	Line	N238	N190	general (0)	standard	v8
B622	JJ2 - J2 (Numerical)	3.886	Line	N190	N239	general (0)	standard	v8
B623	JJ2 - J2 (Numerical)	3.887	Line	N239	N191	general (0)	standard	v8
B624	JJ2 - J2 (Numerical)	3.885	Line	N191	N240	general (0)	standard	v8
B625	JJ2 - J2 (Numerical)	3.884	Line	N240	N192	general (0)	standard	v8
B626	JJ2 - J2 (Numerical)	3.888	Line	N192	N241	general (0)	standard	v8
B627	JJ2 - J2 (Numerical)	3.894	Line	N241	N193	general (0)	standard	v8
B628	JJ2 - J2 (Numerical)	3.896	Line	N193	N242	general (0)	standard	v8
B629	JJ2 - J2 (Numerical)	3.894	Line	N242	N194	general (0)	standard	v8
B630	JJ2 - J2 (Numerical)	3.891	Line	N194	N243	general (0)	standard	v8
B631	JJ2 - J2 (Numerical)	3.894	Line	N243	N195	general (0)	standard	v8
B632	JJ2 - J2 (Numerical)	3.894	Line	N195	N244	general (0)	standard	v8
B633	JJ2 - J2 (Numerical)	3.891	Line	N244	N196	general (0)	standard	v8
B634	JJ2 - J2 (Numerical)	3.891	Line	N196	N245	general (0)	standard	v8
B635	JJ2 - J2 (Numerical)	3.893	Line	N245	N197	general (0)	standard	v8
B636	JJ2 - J2 (Numerical)	3.893	Line	N197	N246	general (0)	standard	v8
B637	JJ2 - J2 (Numerical)	3.896	Line	N246	N149	general (0)	standard	v8
B687	KK1 - K1 (Numerical)	0.274	Line	N246	N247	general (0)	standard	v9
B688	KK1 - K1 (Numerical)	0.274	Line	N198	N248	general (0)	standard	v9
B689	KK1 - K1 (Numerical)	0.274	Line	N199	N249	general (0)	standard	v9

Name	CrossSection	Length [m]	Shape	Beg. node	End node	Type	FEM type	Layer
B690	KK1 - K1 (Numerical)	0.275	Line	N200	N250	general (0)	standard	v9
B691	KK1 - K1 (Numerical)	0.275	Line	N201	N251	general (0)	standard	v9
B692	KK1 - K1 (Numerical)	0.274	Line	N202	N252	general (0)	standard	v9
B693	KK1 - K1 (Numerical)	0.275	Line	N203	N253	general (0)	standard	v9
B694	KK1 - K1 (Numerical)	0.275	Line	N204	N254	general (0)	standard	v9
B695	KK1 - K1 (Numerical)	0.274	Line	N205	N255	general (0)	standard	v9
B696	KK1 - K1 (Numerical)	0.274	Line	N206	N256	general (0)	standard	v9
B697	KK1 - K1 (Numerical)	0.274	Line	N207	N257	general (0)	standard	v9
B698	KK1 - K1 (Numerical)	0.274	Line	N208	N258	general (0)	standard	v9
B699	KK1 - K1 (Numerical)	0.274	Line	N209	N259	general (0)	standard	v9
B700	KK1 - K1 (Numerical)	0.274	Line	N210	N260	general (0)	standard	v9
B701	KK1 - K1 (Numerical)	0.275	Line	N211	N261	general (0)	standard	v9
B702	KK1 - K1 (Numerical)	0.275	Line	N212	N262	general (0)	standard	v9
B703	KK1 - K1 (Numerical)	0.275	Line	N213	N263	general (0)	standard	v9
B704	KK1 - K1 (Numerical)	0.275	Line	N214	N264	general (0)	standard	v9
B705	KK1 - K1 (Numerical)	0.274	Line	N215	N265	general (0)	standard	v9
B706	KK1 - K1 (Numerical)	0.274	Line	N216	N266	general (0)	standard	v9
B707	KK1 - K1 (Numerical)	0.274	Line	N217	N267	general (0)	standard	v9
B708	KK1 - K1 (Numerical)	0.274	Line	N218	N268	general (0)	standard	v9
B709	KK1 - K1 (Numerical)	0.274	Line	N219	N269	general (0)	standard	v9
B710	KK1 - K1 (Numerical)	0.275	Line	N220	N270	general (0)	standard	v9
B711	KK1 - K1 (Numerical)	0.274	Line	N221	N271	general (0)	standard	v9
B712	KK1 - K1 (Numerical)	0.275	Line	N222	N272	general (0)	standard	v9
B713	KK1 - K1 (Numerical)	0.274	Line	N223	N273	general (0)	standard	v9
B714	KK1 - K1 (Numerical)	0.275	Line	N224	N274	general (0)	standard	v9
B715	KK1 - K1 (Numerical)	0.274	Line	N225	N275	general (0)	standard	v9
B716	KK1 - K1 (Numerical)	0.274	Line	N226	N276	general (0)	standard	v9
B717	KK1 - K1 (Numerical)	0.274	Line	N227	N277	general (0)	standard	v9

Name	CrossSection	Length [m]	Shape	Beg. node	End node	Type	FEM type	Layer
B718	KK1 - K1 (Numerical)	0.274	Line	N228	N278	general (0)	standard	v9
B719	KK1 - K1 (Numerical)	0.274	Line	N229	N279	general (0)	standard	v9
B720	KK1 - K1 (Numerical)	0.275	Line	N230	N280	general (0)	standard	v9
B721	KK1 - K1 (Numerical)	0.275	Line	N231	N281	general (0)	standard	v9
B722	KK1 - K1 (Numerical)	0.275	Line	N232	N282	general (0)	standard	v9
B723	KK1 - K1 (Numerical)	0.275	Line	N233	N283	general (0)	standard	v9
B724	KK1 - K1 (Numerical)	0.274	Line	N234	N284	general (0)	standard	v9
B725	KK1 - K1 (Numerical)	0.274	Line	N235	N285	general (0)	standard	v9
B726	KK1 - K1 (Numerical)	0.274	Line	N236	N286	general (0)	standard	v9
B727	KK1 - K1 (Numerical)	0.274	Line	N237	N287	general (0)	standard	v9
B728	KK1 - K1 (Numerical)	0.274	Line	N238	N288	general (0)	standard	v9
B729	KK1 - K1 (Numerical)	0.274	Line	N239	N289	general (0)	standard	v9
B730	KK1 - K1 (Numerical)	0.275	Line	N240	N290	general (0)	standard	v9
B731	KK1 - K1 (Numerical)	0.275	Line	N241	N291	general (0)	standard	v9
B732	KK1 - K1 (Numerical)	0.274	Line	N242	N292	general (0)	standard	v9
B733	KK1 - K1 (Numerical)	0.275	Line	N243	N293	general (0)	standard	v9
B734	KK1 - K1 (Numerical)	0.275	Line	N244	N294	general (0)	standard	v9
B735	KK1 - K1 (Numerical)	0.274	Line	N245	N295	general (0)	standard	v9
B736	JJ2 - J2 (Numerical)	3.889	Line	N158	N206	general (0)	standard	v8

7. Supports in node

Name	Node	System	Type	X	Y	Z	Rx	Ry	Rz	Angle [deg]
Sn1	N249	GCS	Standard	Rigid	Rigid	Rigid	Rigid	Free	Rigid	Rz-168.95
Sn2	N250	GCS	Standard	Rigid	Rigid	Rigid	Rigid	Free	Rigid	Rz-161.65
Sn3	N251	GCS	Standard	Rigid	Rigid	Rigid	Rigid	Free	Rigid	Rz-154.35
Sn4	N252	GCS	Standard	Rigid	Rigid	Rigid	Rigid	Free	Rigid	Rz-146.95
Sn5	N253	GCS	Standard	Rigid	Rigid	Rigid	Rigid	Free	Rigid	Rz-139.65
Sn6	N254	GCS	Standard	Rigid	Rigid	Rigid	Rigid	Free	Rigid	Rz-132.25
Sn7	N255	GCS	Standard	Rigid	Rigid	Rigid	Rigid	Free	Rigid	Rz-124.95
Sn8	N256	GCS	Standard	Rigid	Rigid	Rigid	Rigid	Free	Rigid	Rz-117.55
Sn9	N257	GCS	Standard	Rigid	Rigid	Rigid	Rigid	Free	Rigid	Rz-110.25
Sn10	N258	GCS	Standard	Rigid	Rigid	Rigid	Rigid	Free	Rigid	Rz-102.85
Sn11	N259	GCS	Standard	Rigid	Rigid	Rigid	Rigid	Free	Rigid	Rz-95.55
Sn12	N260	GCS	Standard	Rigid	Rigid	Rigid	Rigid	Free	Rigid	Rz-88.15

Name	Node	System	Type	X	Y	Z	Rx	Ry	Rz	Angle [deg]
Sn13	N261	GCS	Standard	Rigid	Rigid	Rigid	Rigid	Free	Rigid	Rz-80.85
Sn14	N262	GCS	Standard	Rigid	Rigid	Rigid	Rigid	Free	Rigid	Rz-73.45
Sn15	N263	GCS	Standard	Rigid	Rigid	Rigid	Rigid	Free	Rigid	Rz-66.15
Sn16	N264	GCS	Standard	Rigid	Rigid	Rigid	Rigid	Free	Rigid	Rz-58.75
Sn17	N265	GCS	Standard	Rigid	Rigid	Rigid	Rigid	Free	Rigid	Rz-51.45
Sn18	N266	GCS	Standard	Rigid	Rigid	Rigid	Rigid	Free	Rigid	Rz-44.15
Sn19	N267	GCS	Standard	Rigid	Rigid	Rigid	Rigid	Free	Rigid	Rz-36.75
Sn20	N268	GCS	Standard	Rigid	Rigid	Rigid	Rigid	Free	Rigid	Rz-29.45
Sn21	N269	GCS	Standard	Rigid	Rigid	Rigid	Rigid	Free	Rigid	Rz-22.05
Sn22	N270	GCS	Standard	Rigid	Rigid	Rigid	Rigid	Free	Rigid	Rz-14.75
Sn23	N271	GCS	Standard	Rigid	Rigid	Rigid	Rigid	Free	Rigid	Rz-7.35
Sn24	N272	GCS	Standard	Rigid	Rigid	Rigid	Rigid	Free	Rigid	Rz-0.05
Sn25	N273	GCS	Standard	Rigid	Rigid	Rigid	Rigid	Free	Rigid	Rz7.35
Sn26	N274	GCS	Standard	Rigid	Rigid	Rigid	Rigid	Free	Rigid	Rz14.65
Sn27	N275	GCS	Standard	Rigid	Rigid	Rigid	Rigid	Free	Rigid	Rz22.05
Sn28	N276	GCS	Standard	Rigid	Rigid	Rigid	Rigid	Free	Rigid	Rz29.35
Sn29	N277	GCS	Standard	Rigid	Rigid	Rigid	Rigid	Free	Rigid	Rz36.75
Sn30	N278	GCS	Standard	Rigid	Rigid	Rigid	Rigid	Free	Rigid	Rz44.05
Sn31	N279	GCS	Standard	Rigid	Rigid	Rigid	Rigid	Free	Rigid	Rz51.35
Sn32	N280	GCS	Standard	Rigid	Rigid	Rigid	Rigid	Free	Rigid	Rz57.75
Sn33	N281	GCS	Standard	Rigid	Rigid	Rigid	Rigid	Free	Rigid	Rz66.05
Sn34	N282	GCS	Standard	Rigid	Rigid	Rigid	Rigid	Free	Rigid	Rz73.45
Sn35	N283	GCS	Standard	Rigid	Rigid	Rigid	Rigid	Free	Rigid	Rz80.85
Sn36	N284	GCS	Standard	Rigid	Rigid	Rigid	Rigid	Free	Rigid	Rz88.15
Sn37	N285	GCS	Standard	Rigid	Rigid	Rigid	Rigid	Free	Rigid	Rz95.45
Sn38	N286	GCS	Standard	Rigid	Rigid	Rigid	Rigid	Free	Rigid	Rz102.85
Sn39	N287	GCS	Standard	Rigid	Rigid	Rigid	Rigid	Free	Rigid	Rz110.15
Sn40	N288	GCS	Standard	Rigid	Rigid	Rigid	Rigid	Free	Rigid	Rz117.55
Sn41	N289	GCS	Standard	Rigid	Rigid	Rigid	Rigid	Free	Rigid	Rz124.85
Sn42	N290	GCS	Standard	Rigid	Rigid	Rigid	Rigid	Free	Rigid	Rz132.25
Sn43	N291	GCS	Standard	Rigid	Rigid	Rigid	Rigid	Free	Rigid	Rz139.55
Sn44	N292	GCS	Standard	Rigid	Rigid	Rigid	Rigid	Free	Rigid	Rz146.95
Sn45	N293	GCS	Standard	Rigid	Rigid	Rigid	Rigid	Free	Rigid	Rz154.25
Sn46	N294	GCS	Standard	Rigid	Rigid	Rigid	Rigid	Free	Rigid	Rz161.65
Sn47	N295	GCS	Standard	Rigid	Rigid	Rigid	Rigid	Free	Rigid	Rz168.95
Sn48	N247	GCS	Standard	Rigid	Rigid	Rigid	Rigid	Free	Rigid	Rz176.35
Sn49	N248	GCS	Standard	Rigid	Rigid	Rigid	Rigid	Free	Rigid	Rz-176.25

8. Reactions, G+1.5W1

Nonlinear calculation, Extreme : Node

Selection : All

Nonlinear combinations : NC7

Rotated supports

Support	Case	Rx [kN]	Ry [kN]	Rz [kN]	Mx [kNm]	My [kNm]	Mz [kNm]
Sn1/N249	NC7	-114.44	3.07	-83.47	-0.88	0.00	0.57
Sn2/N250	NC7	-122.25	11.07	-88.48	-1.64	0.00	2.32
Sn3/N251	NC7	-125.39	22.16	-90.84	-3.01	0.00	4.56
Sn4/N252	NC7	-125.11	32.89	-91.37	-4.31	0.00	6.79
Sn5/N253	NC7	-121.91	38.64	-90.21	-4.77	0.00	8.14

Support	Case	Rx [kN]	Ry [kN]	Rz [kN]	Mx [kNm]	My [kNm]	Mz [kNm]
Sn6/N254	NC7	-89.59	28.49	-70.03	-3.15	0.00	5.92
Sn7/N255	NC7	-96.26	36.31	-75.30	-5.73	0.00	7.41
Sn8/N256	NC7	-135.04	31.46	-101.83	-4.87	0.00	6.39
Sn9/N257	NC7	-152.18	35.84	-113.38	-5.12	0.00	7.28
Sn10/N258	NC7	-158.01	43.94	-119.08	-5.84	0.00	8.98
Sn11/N259	NC7	-156.45	49.90	-120.31	-6.59	0.00	10.12
Sn12/N260	NC7	-144.36	48.10	-114.41	-5.97	0.00	9.64
Sn13/N261	NC7	-95.84	28.13	-82.34	-2.81	0.00	5.97
Sn14/N262	NC7	-101.37	33.23	-87.46	-5.82	0.00	6.49
Sn15/N263	NC7	-151.94	22.20	-123.01	-3.71	0.00	4.42
Sn16/N264	NC7	-172.64	23.79	-137.28	-3.56	0.00	4.68
Sn17/N265	NC7	-179.15	32.53	-142.06	-4.33	0.00	6.46
Sn18/N266	NC7	-176.38	38.50	-141.02	-5.13	0.00	7.86
Sn19/N267	NC7	-159.10	35.90	-130.78	-4.20	0.00	7.41
Sn20/N268	NC7	-99.40	13.31	-89.54	-0.34	0.00	2.94
Sn21/N269	NC7	-101.63	15.74	-91.49	-3.73	0.00	2.96
Sn22/N270	NC7	-163.75	-5.87	-134.84	-0.36	0.00	-1.22
Sn23/N271	NC7	-184.12	-7.35	-147.95	0.67	0.00	-1.45
Sn24/N272	NC7	-188.99	-0.03	-150.91	0.00	0.00	-0.01
Sn25/N273	NC7	-184.12	7.21	-147.95	-0.66	0.00	1.42
Sn26/N274	NC7	-163.76	5.85	-134.84	0.28	0.00	1.28
Sn27/N275	NC7	-101.63	-16.03	-91.49	3.76	0.00	-3.02
Sn28/N276	NC7	-99.38	-13.14	-89.54	0.24	0.00	-2.87
Sn29/N277	NC7	-159.10	-36.20	-130.78	4.23	0.00	-7.47
Sn30/N278	NC7	-176.34	-38.82	-141.04	5.09	0.00	-7.86
Sn31/N279	NC7	-179.12	-33.53	-142.10	4.38	0.00	-6.59
Sn32/N280	NC7	-172.29	-24.96	-137.30	3.00	0.00	-4.28
Sn33/N281	NC7	-151.87	-23.06	-122.98	3.73	0.00	-4.53
Sn34/N282	NC7	-101.34	-33.47	-87.43	5.85	0.00	-6.54
Sn35/N283	NC7	-95.83	-28.20	-82.33	2.82	0.00	-5.99
Sn36/N284	NC7	-144.36	-48.18	-114.41	5.98	0.00	-9.66
Sn37/N285	NC7	-156.38	-50.05	-120.32	6.55	0.00	-10.10
Sn38/N286	NC7	-158.01	-44.05	-119.08	5.85	0.00	-9.00
Sn39/N287	NC7	-152.13	-36.04	-113.38	5.10	0.00	-7.27
Sn40/N288	NC7	-135.05	-31.57	-101.83	4.88	0.00	-6.41
Sn41/N289	NC7	-96.21	-36.34	-75.31	5.69	0.00	-7.38
Sn42/N290	NC7	-89.60	-28.58	-70.03	3.16	0.00	-5.94
Sn43/N291	NC7	-121.86	-38.80	-90.22	4.76	0.00	-8.13
Sn44/N292	NC7	-125.11	-32.93	-91.37	4.32	0.00	-6.79
Sn45/N293	NC7	-125.36	-22.38	-90.85	3.01	0.00	-4.56
Sn46/N294	NC7	-122.25	-11.07	-88.48	1.64	0.00	-2.32
Sn47/N295	NC7	-114.44	-3.04	-83.47	0.88	0.00	-0.57
Sn48/N247	NC7	-89.00	-4.39	-66.85	1.27	0.00	-0.85
Sn49/N248	NC7	-88.99	4.51	-66.85	-1.25	0.00	0.84

9. Reactions, 1.35G+1.5S2

Nonlinear calculation, Extreme : Node
Selection : All

Support	Case	Rx [kN]	Ry [kN]	Rz [kN]	Mx [kNm]	My [kNm]	Mz [kNm]
Sn1/N249	NC21	33.34	2.93	23.32	-0.28	0.00	0.63
Sn2/N250	NC21	34.40	2.90	24.02	-0.37	0.00	0.60
Sn3/N251	NC21	34.86	1.64	24.32	-0.24	0.00	0.35
Sn4/N252	NC21	35.07	0.29	24.43	-0.10	0.00	0.06
Sn5/N253	NC21	34.91	0.15	24.26	-0.16	0.00	-0.02
Sn6/N254	NC21	29.03	3.08	20.33	-0.61	0.00	0.64
Sn7/N255	NC21	28.02	3.32	19.71	-0.28	0.00	0.69
Sn8/N256	NC21	33.87	6.58	23.57	-0.83	0.00	1.39
Sn9/N257	NC21	35.26	7.05	24.47	-1.01	0.00	1.47
Sn10/N258	NC21	35.50	6.52	24.69	-0.99	0.00	1.37
Sn11/N259	NC21	33.88	6.27	23.70	-0.97	0.00	1.31
Sn12/N260	NC21	29.32	5.76	20.64	-0.96	0.00	1.21
Sn13/N261	NC21	22.39	5.64	16.03	-0.93	0.00	1.15
Sn14/N262	NC21	20.23	4.30	14.65	-0.51	0.00	0.92
Sn15/N263	NC21	23.62	5.43	17.01	-0.72	0.00	1.15
Sn16/N264	NC21	24.71	4.60	17.70	-0.66	0.00	0.98
Sn17/N265	NC21	25.60	3.16	18.28	-0.46	0.00	0.68
Sn18/N266	NC21	26.32	1.77	18.71	-0.27	0.00	0.36
Sn19/N267	NC21	25.84	0.91	18.41	-0.22	0.00	0.17
Sn20/N268	NC21	22.19	1.77	15.92	-0.37	0.00	0.35
Sn21/N269	NC21	22.03	0.98	15.78	-0.02	0.00	0.20
Sn22/N270	NC21	25.71	2.21	18.29	-0.21	0.00	0.46
Sn23/N271	NC21	26.28	1.39	18.66	-0.17	0.00	0.28
Sn24/N272	NC21	26.49	0.00	18.79	0.00	0.00	0.00
Sn25/N273	NC21	26.28	-1.39	18.66	0.17	0.00	-0.28
Sn26/N274	NC21	25.72	-2.14	18.29	0.21	0.00	-0.45
Sn27/N275	NC21	22.03	-0.98	15.78	0.02	0.00	-0.21
Sn28/N276	NC21	22.19	-1.73	15.92	0.36	0.00	-0.35
Sn29/N277	NC21	25.84	-0.92	18.41	0.22	0.00	-0.17
Sn30/N278	NC21	26.32	-1.72	18.71	0.27	0.00	-0.36
Sn31/N279	NC21	25.60	-3.17	18.28	0.46	0.00	-0.69
Sn32/N280	NC21	24.77	-3.99	17.69	0.61	0.00	-0.94
Sn33/N281	NC21	23.63	-5.45	17.01	0.72	0.00	-1.17
Sn34/N282	NC21	20.24	-4.32	14.66	0.52	0.00	-0.92
Sn35/N283	NC21	22.40	-5.64	16.04	0.94	0.00	-1.15
Sn36/N284	NC21	29.32	-5.78	20.64	0.96	0.00	-1.22
Sn37/N285	NC21	33.88	-6.20	23.70	0.96	0.00	-1.31
Sn38/N286	NC21	35.50	-6.55	24.68	0.99	0.00	-1.38
Sn39/N287	NC21	35.27	-6.97	24.47	1.00	0.00	-1.47
Sn40/N288	NC21	33.87	-6.60	23.57	0.83	0.00	-1.39
Sn41/N289	NC21	28.02	-3.27	19.71	0.28	0.00	-0.69
Sn42/N290	NC21	29.02	-3.10	20.32	0.61	0.00	-0.65
Sn43/N291	NC21	34.90	-0.08	24.25	0.16	0.00	0.03
Sn44/N292	NC21	35.07	-0.32	24.43	0.10	0.00	-0.06
Sn45/N293	NC21	34.86	-1.55	24.31	0.23	0.00	-0.34
Sn46/N294	NC21	34.39	-2.91	24.02	0.37	0.00	-0.61

Support	Case	Rx [kN]	Ry [kN]	Rz [kN]	Mx [kNm]	My [kNm]	Mz [kNm]
Sn47/N295	NC21	33.33	-2.93	23.32	0.28	0.00	-0.63
Sn48/N247	NC21	27.85	-0.09	19.64	-0.17	0.00	-0.03
Sn49/N248	NC21	27.85	0.04	19.64	0.17	0.00	0.03

10. Internal forces on beam -J1

Nonlinear calculation, Extreme : Global, System : Principal

Selection : All

Class : MSN

Cross-section : J1 - J1 (Numerical)

Member	Case	dx [m]	N [kN]	Vy [kN]	Vz [kN]	Mx [kNm]	My [kNm]	Mz [kNm]
B638	NC12	0.000	-4.03	0.02	0.26	0.00	-0.08	-0.02
B659	NC6	0.000	29.08	1.56	-2.37	0.00	1.17	-0.96
B663	NC5	3.624	16.63	-1.70	2.19	0.00	1.27	-1.13
B662	NC5	0.000	16.64	1.70	-2.19	0.00	1.27	-1.13
B658	NC7	0.000	16.12	1.59	-2.64	-0.02	1.91	-1.04
B667	NC7	3.625	16.29	-1.59	2.65	0.02	1.91	-1.03
B658	NC7	3.625	16.12	-1.63	2.01	-0.03	0.80	-1.11
B667	NC7	0.000	16.28	1.63	-2.00	0.03	0.78	-1.11
B644	NC12	3.625	-1.91	-0.21	-0.27	-0.01	-0.41	-0.19
B668	NC7	3.624	15.27	-1.53	2.58	0.01	1.93	-1.00
B668	NC5	0.000	15.20	1.65	-1.76	0.01	0.68	-1.14
B677	NC21	3.625	1.86	0.01	-0.15	0.00	-0.09	0.01

11. Internal forces on beam -J2

Nonlinear calculation, Extreme : Global, System : Principal

Selection : All

Class : MSN

Cross-section : JJ2 - J2 (Numerical)

Member	Case	dx [m]	N [kN]	Vy [kN]	Vz [kN]	Mx [kNm]	My [kNm]	Mz [kNm]
B36	NC21	0.000	-51.36	0.00	0.96	0.00	-1.04	-0.01
B376	NC6	3.318	277.10	-2.61	4.20	-0.01	2.38	-0.99
B510	NC6	3.250	196.10	-3.66	5.02	-0.02	3.95	-1.59
B520	NC6	0.000	196.09	3.66	-5.02	0.02	3.95	-1.59
B69	NC7	0.000	44.53	0.77	-6.58	0.00	6.38	-0.58
B70	NC7	3.838	153.71	0.02	8.14	0.00	7.28	0.01
B580	NC6	3.903	62.00	-1.35	3.61	-0.06	-2.46	-0.86
B597	NC6	0.000	62.01	1.35	-3.61	0.06	-2.47	-0.86
B583	NC6	0.000	98.82	1.15	-3.29	0.06	-2.50	-0.66
B510	NC5	3.250	186.99	-3.62	4.77	-0.02	3.78	-1.61
B736	NC5	0.000	121.74	-0.89	-3.18	0.00	1.93	0.44

12. Internal forces on beam -J23

Nonlinear calculation, Extreme : Global, System : Principal

Selection : All

Class : MSN
Cross-section : JJ23 - J23 (Numerical)

Member	Case	dx [m]	N [kN]	Vy [kN]	Vz [kN]	Mx [kNm]	My [kNm]	Mz [kNm]
B85	NC21	0.000	-76.72	0.00	1.22	0.00	-1.06	-0.03
B167	NC7	0.000	254.25	0.87	-5.11	-0.01	3.78	-0.32
B440	NC5	4.808	38.49	-2.36	5.82	0.00	3.29	-1.85
B451	NC5	0.000	38.50	2.36	-5.82	0.00	3.29	-1.85
B133	NC7	0.000	26.57	1.22	-6.93	0.00	7.31	-1.10
B134	NC7	3.846	163.40	0.03	9.20	0.00	9.19	0.02
B450	NC7	3.750	146.02	-0.96	3.20	-0.02	-0.65	-0.65
B441	NC7	0.000	145.99	0.95	-3.20	0.02	-0.65	-0.65
B113	NC21	3.847	-38.17	0.00	-2.13	0.00	-1.76	0.01
B427	NC6	4.795	-0.12	-2.12	5.46	0.00	3.70	-1.98
B428	NC6	3.751	148.74	0.11	4.96	0.01	2.92	0.14

13. Internal forces on beam -J3

Nonlinear calculation, Extreme : Global, System : Principal
Selection : All
Class : MSN
Cross-section : JJ3 - J3 (Numerical)

Member	Case	dx [m]	N [kN]	Vy [kN]	Vz [kN]	Mx [kNm]	My [kNm]	Mz [kNm]
B290	NC21	0.000	-46.42	0.00	0.89	0.00	-0.46	-0.02
B305	NC7	3.898	167.36	0.00	5.46	0.01	4.08	0.06
B315	NC6	4.912	19.57	-2.18	6.45	0.00	5.26	-2.04
B324	NC6	0.000	19.57	2.18	-6.45	0.00	5.26	-2.04
B324	NC7	0.000	23.24	2.17	-6.81	0.00	5.57	-2.01
B314	NC7	3.846	136.29	-0.04	8.38	0.00	7.32	-0.03
B323	NC6	0.000	141.25	0.11	-5.87	-0.02	4.34	0.00
B316	NC6	3.900	141.24	-0.11	5.87	0.02	4.34	0.00
B344	NC21	4.550	-26.63	0.00	-1.21	0.00	-1.16	0.01
B304	NC6	4.902	-15.92	-1.88	5.64	0.00	4.66	-2.05
B291	NC5	4.896	50.91	1.22	3.55	0.00	3.28	1.02

14. Internal forces on beam -K1

Nonlinear calculation, Extreme : Global, System : Principal
Selection : All
Class : MSN
Cross-section : KK1 - K1 (Numerical)

Member	Case	dx [m]	N [kN]	Vy [kN]	Vz [kN]	Mx [kNm]	My [kNm]	Mz [kNm]
B698	NC21	0.274	-43.13	6.57	2.95	0.09	0.00	1.69
B712	NC7	0.000	241.82	-0.03	-5.49	0.00	1.51	0.00
B725	NC6	0.274	176.78	-53.88	-5.26	-1.42	-0.02	-13.02
B699	NC6	0.274	176.76	54.02	-5.26	1.41	-0.01	13.07
B727	NC7	0.000	189.66	-35.60	-8.26	-0.54	2.25	0.92
B708	NC13	0.000	60.29	17.39	3.90	1.13	-1.06	-1.10
B723	NC6	0.275	113.63	-32.10	1.88	-1.73	0.01	-7.27

Member	Case	dx [m]	N [kN]	Vy [kN]	Vz [kN]	Mx [kNm]	My [kNm]	Mz [kNm]
B701	NC6	0.275	113.65	32.03	1.88	1.73	0.01	7.25
B716	NC13	0.000	60.29	-17.13	3.90	-1.15	-1.06	1.12
B697	NC7	0.000	189.65	35.67	-8.25	0.53	2.26	-0.91
B725	NC13	0.274	76.75	-53.71	-1.63	-1.30	-0.02	-13.12
B699	NC13	0.274	76.73	53.79	-1.63	1.29	-0.01	13.15

15. Relative deformation -J1

Nonlinear calculation, Extreme : Global, System : LCS

Selection : All

Class : MSU

Cross-section : J1 - J1 (Numerical)

Case - combination	Member	dx [m]	uy [mm]	Rel uy [1/xx]	uz [mm]	Rel uz [1/xx]
NC15	B660	1.812	-13.10e+000	1/277	2.72e+000	1/1331
NC16	B642	3.365	0.10e+000	1/10000	0.02e+000	1/10000
NC18	B659	1.812	0.01e+000	1/10000	-0.43e+000	1/8519
NC15	B659	1.812	-11.80e+000	1/308	3.51e+000	1/1034

16. Relative deformation-J2

Nonlinear calculation, Extreme : Global, System : LCS

Selection : All

Class : MSU

Cross-section : JJ2 - J2 (Numerical)

Case - combination	Member	dx [m]	uy [mm]	Rel uy [1/xx]	uz [mm]	Rel uz [1/xx]
NC15	B582	1.951	-10.70e+000	1/366	13.20e+000	1/295
NC15	B736	1.945	4.41e+000	1/882	3.93e+000	1/989
NC19	B54	2.377	0.21e+000	1/10000	-2.07e+000	1/2301
NC15	B597	1.821	-10.30e+000	1/381	13.80e+000	1/282
NC16	B635	1.946	0.48e+000	1/8052	-1.81e+000	1/2152

17. Relative deformation- J23

Nonlinear calculation, Extreme : Global, System : LCS

Selection : All

Class : MSU

Cross-section : JJ23 - J23 (Numerical)

Case - combination	Member	dx [m]	uy [mm]	Rel uy [1/xx]	uz [mm]	Rel uz [1/xx]
NC15	B440	2.404	-17.60e+000	1/274	12.60e+000	1/381
NC15	B463	3.215	0.47e+000	1/8014	1.76e+000	1/2126
NC19	B238	2.445	0.37e+000	1/10000	-2.78e+000	1/1757
NC15	B440	2.404	-17.60e+000	1/274	12.60e+000	1/381

18. Relative deformation- J3

Nonlinear calculation, Extreme : Global, System : LCS

Selection : All
Class : MSU
Cross-section : JJ3 - J3 (Numerical)

Case - combination	Member	dx [m]	uy [mm]	Rel uy [1/xx]	uz [mm]	Rel uz [1/xx]
NC15	B324	2.456	-12.20e+000	1/403	8.01e+000	1/613
NC15	B291	2.448	6.09e+000	1/804	4.16e+000	1/1177
NC19	B348	2.319	0.29e+000	1/10000	-1.84e+000	1/2664

19. Relative deformation- K1

Nonlinear calculation, Extreme : Global, System : LCS

Selection : All
Class : MSU
Cross-section : KK1 - K1 (Numerical)

Case - combination	Member	dx [m]	uy [mm]	Rel uy [1/xx]	uz [mm]	Rel uz [1/xx]
NC16	B699	0.137	-0.04e+000	1/6097	-1.84e-003	1/10000
NC16	B725	0.137	0.04e+000	1/6114	-1.78e-003	1/10000
NC15	B697	0.137	-0.03e+000	1/8107	-5.39e-003	1/10000
NC16	B715	0.137	0.02e+000	1/10000	2.14e-003	1/10000

20. Critical load coefficients

Critical load coefficients

N	f
-	[]
Stability combination : S17	
1	9.89
2	11.00
3	11.04
Stability combination : S18	
1	3.89
2	3.96
3	3.97
Stability combination : S19	
1	2.89
2	2.99
3	2.99
Stability combination : S20	
1	2.89
2	2.96
3	2.96
Stability combination : S21	
1	1.89

Critical load coefficients	
N	f
-	[]
2	1.96
3	1.97

21. Stability combinations

Name	Load cases	Coeff. []
S17	profili	1.00
	trikotni1	1.00
	človek	1.00
S18	profili	1.00
	trikotni1	1.00
	sneg1	1.00
	človek	0.20
S19	profili	1.00
	trikotni1	1.00
	človek	0.20
	sneg2	1.00
S20	profili	1.35
	trikotni1	1.35
	sneg1	1.50
S21	profili	1.35
	trikotni1	1.35
	sneg2	1.50
S17/1 - 9.89		
S17/2 - 11.00		
S17/3 - 11.04		
S18/1 - 3.89		
S18/2 - 3.96		
S18/3 - 3.97		
S19/1 - 2.89		
S19/2 - 2.99		
S19/3 - 2.99		
S20/1 - 2.89		
S20/2 - 2.96		
S20/3 - 2.96		
S21/1 - 1.89		
S21/2 - 1.96		
S21/3 - 1.97		

22. Check of steel

Check of steel

Member	Case	css	mat	dx [m]	un.check [-]	sec.check [-]	stab.check [-]
B1	NC20	JJ2	AL 6005	0.000	0.46	0.13	0.46
B8	NC21	JJ2	AL 6005	3.334	0.44	0.13	0.44
B9	NC20	JJ2	AL 6005	0.000	0.43	0.13	0.43
B10	NC7	JJ2	AL 6005	0.834	0.44	0.44	0.05
B11	NC7	JJ2	AL 6005	0.834	0.48	0.48	0.06
B12	NC7	JJ2	AL 6005	2.501	0.44	0.44	0.05
B13	NC20	JJ2	AL 6005	0.000	0.43	0.12	0.43
B14	NC21	JJ2	AL 6005	0.000	0.45	0.14	0.45
B2	NC20	JJ2	AL 6005	0.000	0.46	0.13	0.46
B3	NC20	JJ2	AL 6005	0.000	0.45	0.13	0.45
B4	NC20	JJ2	AL 6005	0.000	0.46	0.13	0.46
B5	NC20	JJ2	AL 6005	0.000	0.46	0.13	0.46
B6	NC20	JJ2	AL 6005	0.000	0.46	0.13	0.46
B7	NC20	JJ2	AL 6005	0.000	0.45	0.12	0.45
B36	NC21	JJ2	AL 6005	0.000	0.82	0.22	0.82
B37	NC21	JJ2	AL 6005	3.408	0.80	0.22	0.80
B38	NC21	JJ2	AL 6005	0.000	0.60	0.17	0.60
B39	NC21	JJ2	AL 6005	3.408	0.59	0.16	0.59
B40	NC21	JJ2	AL 6005	0.000	0.52	0.15	0.52
B41	NC7	JJ2	AL 6005	0.524	0.50	0.50	0.04
B42	NC7	JJ2	AL 6005	0.787	0.54	0.54	0.05
B43	NC7	JJ2	AL 6005	2.622	0.54	0.54	0.05
B44	NC7	JJ2	AL 6005	2.884	0.50	0.50	0.04
B45	NC21	JJ2	AL 6005	3.409	0.52	0.15	0.52
B46	NC21	JJ2	AL 6005	0.000	0.59	0.16	0.59
B47	NC21	JJ2	AL 6005	3.409	0.60	0.17	0.60
B48	NC21	JJ2	AL 6005	0.000	0.80	0.22	0.80
B49	NC21	JJ2	AL 6005	3.408	0.81	0.22	0.81
B15	NC20	JJ2	AL 6005	3.845	0.57	0.14	0.57
B16	NC7	JJ2	AL 6005	0.000	0.49	0.19	0.49
B17	NC7	JJ2	AL 6005	4.542	0.50	0.20	0.50
B18	NC20	JJ2	AL 6005	3.847	0.56	0.13	0.56
B19	NC7	JJ2	AL 6005	0.000	0.52	0.19	0.52
B20	NC7	JJ2	AL 6005	4.541	0.53	0.24	0.53
B21	NC20	JJ2	AL 6005	3.844	0.56	0.13	0.56
B22	NC7	JJ2	AL 6005	0.000	0.56	0.24	0.56
B23	NC7	JJ2	AL 6005	4.539	0.55	0.24	0.55
B24	NC20	JJ2	AL 6005	3.843	0.55	0.13	0.55
B25	NC7	JJ2	AL 6005	0.000	0.56	0.22	0.56
B26	NC7	JJ2	AL 6005	4.539	0.56	0.22	0.56
B27	NC20	JJ2	AL 6005	3.843	0.55	0.13	0.55
B28	NC7	JJ2	AL 6005	0.000	0.55	0.24	0.55
B29	NC7	JJ2	AL 6005	4.538	0.56	0.24	0.56
B30	NC20	JJ2	AL 6005	3.844	0.56	0.13	0.56
B31	NC7	JJ2	AL 6005	0.000	0.53	0.24	0.53
B32	NC7	JJ2	AL 6005	4.540	0.52	0.19	0.52
B33	NC20	JJ2	AL 6005	3.847	0.55	0.13	0.55

Member	Case	css	mat	dx [m]	un.check [-]	sec.check [-]	stab.check [-]
B34	NC7	JJ2	AL 6005	0.000	0.50	0.20	0.50
B35	NC7	JJ2	AL 6005	4.542	0.49	0.19	0.49
B85	NC21	JJ23	AL 6005	0.000	0.79	0.24	0.79
B86	NC21	JJ23	AL 6005	0.000	0.75	0.22	0.75
B87	NC21	JJ23	AL 6005	3.406	0.79	0.24	0.79
B88	NC21	JJ23	AL 6005	0.000	0.65	0.20	0.65
B89	NC21	JJ23	AL 6005	1.833	0.57	0.17	0.57
B90	NC21	JJ23	AL 6005	3.405	0.60	0.19	0.60
B91	NC7	JJ23	AL 6005	0.524	0.49	0.49	0.07
B92	NC7	JJ23	AL 6005	0.524	0.46	0.46	0.05
B93	NC7	JJ23	AL 6005	0.524	0.50	0.50	0.05
B94	NC7	JJ23	AL 6005	0.524	0.54	0.54	0.09
B95	NC7	JJ23	AL 6005	0.524	0.50	0.50	0.05
B96	NC7	JJ23	AL 6005	2.883	0.54	0.54	0.09
B97	NC7	JJ23	AL 6005	2.880	0.50	0.50	0.05
B98	NC7	JJ23	AL 6005	2.882	0.46	0.46	0.05
B99	NC7	JJ23	AL 6005	2.882	0.49	0.49	0.07
B100	NC21	JJ23	AL 6005	0.000	0.59	0.19	0.59
B101	NC21	JJ23	AL 6005	1.571	0.57	0.17	0.57
B102	NC21	JJ23	AL 6005	3.408	0.65	0.20	0.65
B103	NC21	JJ23	AL 6005	0.000	0.79	0.24	0.79
B104	NC21	JJ23	AL 6005	3.406	0.75	0.22	0.75
B105	NC21	JJ23	AL 6005	3.405	0.79	0.24	0.79
B50	NC20	JJ2	AL 6005	3.846	0.59	0.16	0.59
B51	NC7	JJ2	AL 6005	4.755	0.54	0.31	0.54
B52	NC20	JJ2	AL 6005	4.097	0.47	0.11	0.47
B53	NC21	JJ2	AL 6005	4.093	0.55	0.13	0.55
B54	NC7	JJ2	AL 6005	0.000	0.57	0.29	0.57
B55	NC21	JJ2	AL 6005	3.848	0.70	0.20	0.70
B56	NC21	JJ2	AL 6005	4.754	0.65	0.15	0.65
B57	NC20	JJ2	AL 6005	4.097	0.47	0.11	0.47
B58	NC21	JJ2	AL 6005	4.087	0.48	0.11	0.48
B59	NC7	JJ2	AL 6005	0.000	0.65	0.30	0.65
B60	NC7	JJ2	AL 6005	3.844	0.59	0.44	0.59
B61	NC7	JJ2	AL 6005	4.748	0.72	0.50	0.72
B62	NC20	JJ2	AL 6005	4.091	0.47	0.11	0.47
B63	NC20	JJ2	AL 6005	0.000	0.47	0.11	0.47
B64	NC7	JJ2	AL 6005	0.000	0.73	0.38	0.73
B65	NC7	JJ2	AL 6005	3.838	0.65	0.44	0.65
B66	NC7	JJ2	AL 6005	4.749	0.77	0.48	0.77
B67	NC20	JJ2	AL 6005	4.090	0.47	0.11	0.47
B68	NC20	JJ2	AL 6005	0.000	0.47	0.11	0.47
B69	NC7	JJ2	AL 6005	0.000	0.77	0.48	0.77
B70	NC7	JJ2	AL 6005	3.838	0.65	0.44	0.65
B71	NC7	JJ2	AL 6005	4.748	0.73	0.38	0.73
B72	NC20	JJ2	AL 6005	4.088	0.47	0.11	0.47
B73	NC20	JJ2	AL 6005	0.000	0.47	0.11	0.47
B74	NC7	JJ2	AL 6005	0.000	0.72	0.50	0.72
B75	NC7	JJ2	AL 6005	3.844	0.59	0.44	0.59

Member	Case	css	mat	dx [m]	un.check [-]	sec.check [-]	stab.check [-]
B76	NC7	JJ2	AL 6005	4.748	0.65	0.30	0.65
B77	NC21	JJ2	AL 6005	0.000	0.48	0.11	0.48
B78	NC20	JJ2	AL 6005	0.000	0.47	0.11	0.47
B79	NC21	JJ2	AL 6005	0.000	0.64	0.15	0.64
B80	NC21	JJ2	AL 6005	3.848	0.69	0.20	0.69
B81	NC7	JJ2	AL 6005	4.753	0.57	0.29	0.57
B82	NC21	JJ2	AL 6005	0.000	0.54	0.12	0.54
B83	NC20	JJ2	AL 6005	0.000	0.46	0.11	0.46
B84	NC7	JJ2	AL 6005	0.000	0.54	0.31	0.54
B155	NC21	JJ23	AL 6005	3.384	0.73	0.22	0.73
B156	NC21	JJ23	AL 6005	0.000	0.69	0.21	0.69
B157	NC21	JJ23	AL 6005	3.385	0.69	0.20	0.69
B158	NC21	JJ23	AL 6005	3.387	0.73	0.22	0.73
B159	NC21	JJ23	AL 6005	3.384	0.61	0.19	0.61
B160	NC21	JJ23	AL 6005	0.000	0.56	0.18	0.56
B161	NC21	JJ23	AL 6005	1.693	0.53	0.16	0.53
B162	NC21	JJ23	AL 6005	3.385	0.55	0.17	0.55
B163	NC7	JJ23	AL 6005	0.521	0.53	0.53	0.06
B164	NC7	JJ23	AL 6005	2.864	0.48	0.48	0.08
B165	NC7	JJ23	AL 6005	0.521	0.48	0.48	0.08
B166	NC7	JJ23	AL 6005	0.521	0.54	0.54	0.06
B167	NC7	JJ23	AL 6005	0.521	0.59	0.59	0.08
B168	NC7	JJ23	AL 6005	0.521	0.53	0.53	0.07
B169	NC7	JJ23	AL 6005	2.865	0.53	0.53	0.07
B170	NC7	JJ23	AL 6005	2.865	0.59	0.59	0.08
B171	NC7	JJ23	AL 6005	2.864	0.54	0.54	0.06
B172	NC7	JJ23	AL 6005	2.866	0.48	0.48	0.08
B173	NC7	JJ23	AL 6005	0.521	0.48	0.48	0.08
B174	NC7	JJ23	AL 6005	2.865	0.53	0.53	0.06
B175	NC21	JJ23	AL 6005	0.000	0.55	0.17	0.55
B176	NC21	JJ23	AL 6005	1.693	0.53	0.16	0.53
B177	NC21	JJ23	AL 6005	3.386	0.56	0.18	0.56
B178	NC21	JJ23	AL 6005	0.000	0.61	0.19	0.61
B179	NC21	JJ23	AL 6005	0.000	0.73	0.22	0.73
B180	NC21	JJ23	AL 6005	0.000	0.69	0.20	0.69
B181	NC21	JJ23	AL 6005	3.385	0.70	0.21	0.70
B182	NC21	JJ23	AL 6005	0.000	0.73	0.22	0.73
B106	NC21	JJ23	AL 6005	3.839	0.51	0.16	0.51
B107	NC7	JJ23	AL 6005	4.848	0.42	0.32	0.42
B108	NC21	JJ23	AL 6005	3.971	0.39	0.13	0.39
B109	NC21	JJ23	AL 6005	0.000	0.45	0.13	0.45
B110	NC7	JJ23	AL 6005	4.321	0.37	0.19	0.37
B111	NC21	JJ23	AL 6005	0.000	0.53	0.15	0.53
B112	NC7	JJ23	AL 6005	0.000	0.45	0.29	0.45
B113	NC21	JJ23	AL 6005	3.847	0.56	0.18	0.56
B114	NC13	JJ23	AL 6005	4.841	0.52	0.23	0.52
B115	NC21	JJ23	AL 6005	1.852	0.40	0.12	0.40
B116	NC21	JJ23	AL 6005	0.000	0.58	0.15	0.58
B117	NC7	JJ23	AL 6005	4.324	0.42	0.26	0.42

Member	Case	css	mat	dx [m]	un.check [-]	sec.check [-]	stab.check [-]
B118	NC21	JJ23	AL 6005	2.119	0.46	0.12	0.46
B119	NC7	JJ23	AL 6005	0.000	0.58	0.34	0.58
B120	NC7	JJ23	AL 6005	3.846	0.52	0.37	0.52
B121	NC13	JJ23	AL 6005	4.839	0.77	0.38	0.77
B122	NC20	JJ23	AL 6005	3.967	0.37	0.11	0.37
B123	NC7	JJ23	AL 6005	0.000	0.47	0.25	0.47
B124	NC7	JJ23	AL 6005	4.318	0.48	0.26	0.48
B125	NC21	JJ23	AL 6005	0.000	0.38	0.10	0.38
B126	NC7	JJ23	AL 6005	0.000	0.67	0.46	0.67
B127	NC7	JJ23	AL 6005	3.846	0.62	0.38	0.62
B128	NC7	JJ23	AL 6005	4.845	0.72	0.57	0.72
B129	NC7	JJ23	AL 6005	3.966	0.39	0.33	0.39
B130	NC7	JJ23	AL 6005	0.000	0.51	0.23	0.51
B131	NC7	JJ23	AL 6005	4.317	0.51	0.23	0.51
B132	NC7	JJ23	AL 6005	0.000	0.39	0.33	0.39
B133	NC7	JJ23	AL 6005	0.000	0.72	0.57	0.72
B134	NC7	JJ23	AL 6005	3.846	0.62	0.38	0.62
B135	NC7	JJ23	AL 6005	4.843	0.67	0.46	0.67
B136	NC21	JJ23	AL 6005	3.966	0.38	0.10	0.38
B137	NC7	JJ23	AL 6005	0.000	0.48	0.26	0.48
B138	NC7	JJ23	AL 6005	4.314	0.47	0.25	0.47
B139	NC20	JJ23	AL 6005	0.000	0.37	0.11	0.37
B140	NC13	JJ23	AL 6005	0.000	0.77	0.38	0.77
B141	NC7	JJ23	AL 6005	3.846	0.52	0.37	0.52
B142	NC7	JJ23	AL 6005	4.846	0.58	0.34	0.58
B143	NC21	JJ23	AL 6005	1.854	0.46	0.12	0.46
B144	NC7	JJ23	AL 6005	0.000	0.42	0.26	0.42
B145	NC21	JJ23	AL 6005	4.314	0.58	0.15	0.58
B146	NC21	JJ23	AL 6005	2.116	0.40	0.12	0.40
B147	NC13	JJ23	AL 6005	0.000	0.52	0.23	0.52
B148	NC21	JJ23	AL 6005	3.847	0.56	0.18	0.56
B149	NC7	JJ23	AL 6005	4.846	0.45	0.29	0.45
B150	NC21	JJ23	AL 6005	1.853	0.52	0.14	0.52
B151	NC7	JJ23	AL 6005	0.000	0.37	0.19	0.37
B152	NC21	JJ23	AL 6005	4.318	0.45	0.13	0.45
B153	NC21	JJ23	AL 6005	0.000	0.39	0.12	0.39
B154	NC7	JJ23	AL 6005	0.000	0.42	0.32	0.42
B246	NC11	JJ2	AL 6005	3.353	0.61	0.17	0.61
B247	NC11	JJ2	AL 6005	0.000	0.57	0.18	0.57
B248	NC11	JJ2	AL 6005	3.356	0.54	0.18	0.54
B249	NC21	JJ2	AL 6005	0.000	0.56	0.16	0.56
B250	NC21	JJ2	AL 6005	1.805	0.64	0.17	0.64
B251	NC21	JJ2	AL 6005	3.359	0.48	0.14	0.48
B252	NC21	JJ2	AL 6005	0.000	0.44	0.13	0.44
B253	NC21	JJ2	AL 6005	0.000	0.41	0.12	0.41
B254	NC21	JJ2	AL 6005	3.354	0.44	0.12	0.44
B255	NC21	JJ2	AL 6005	0.000	0.48	0.13	0.48
B256	NC7	JJ2	AL 6005	0.516	0.63	0.63	0.04
B257	NC7	JJ2	AL 6005	2.836	0.56	0.56	0.12

Member	Case	css	mat	dx [m]	un.check [-]	sec.check [-]	stab.check [-]
B258	NC7	JJ2	AL 6005	0.517	0.53	0.53	0.11
B259	NC7	JJ2	AL 6005	0.516	0.57	0.57	0.12
B260	NC7	JJ2	AL 6005	0.516	0.66	0.66	0.07
B261	NC7	JJ2	AL 6005	2.838	0.73	0.73	0.06
B262	NC7	JJ2	AL 6005	2.839	0.65	0.65	0.12
B263	NC7	JJ2	AL 6005	0.516	0.63	0.63	0.12
B264	NC7	JJ2	AL 6005	0.516	0.65	0.65	0.12
B265	NC7	JJ2	AL 6005	0.516	0.73	0.73	0.06
B266	NC7	JJ2	AL 6005	2.840	0.66	0.66	0.07
B267	NC7	JJ2	AL 6005	2.836	0.57	0.57	0.12
B268	NC7	JJ2	AL 6005	2.841	0.53	0.53	0.11
B269	NC7	JJ2	AL 6005	0.516	0.56	0.56	0.12
B270	NC7	JJ2	AL 6005	2.840	0.63	0.63	0.04
B271	NC21	JJ2	AL 6005	3.354	0.48	0.13	0.48
B272	NC21	JJ2	AL 6005	0.000	0.44	0.12	0.44
B273	NC21	JJ2	AL 6005	3.353	0.41	0.12	0.41
B274	NC21	JJ2	AL 6005	3.355	0.44	0.13	0.44
B275	NC21	JJ2	AL 6005	0.000	0.48	0.14	0.48
B276	NC21	JJ2	AL 6005	1.547	0.64	0.17	0.64
B277	NC21	JJ2	AL 6005	3.354	0.56	0.16	0.56
B278	NC11	JJ2	AL 6005	0.000	0.54	0.18	0.54
B279	NC11	JJ2	AL 6005	3.353	0.57	0.18	0.57
B280	NC11	JJ2	AL 6005	0.000	0.61	0.17	0.61
B183	NC21	JJ23	AL 6005	3.838	0.49	0.13	0.49
B184	NC7	JJ23	AL 6005	4.891	0.39	0.33	0.39
B185	NC21	JJ23	AL 6005	3.912	0.50	0.14	0.50
B186	NC21	JJ23	AL 6005	0.000	0.41	0.11	0.41
B187	NC21	JJ23	AL 6005	4.129	0.39	0.11	0.39
B188	NC21	JJ23	AL 6005	0.000	0.51	0.13	0.51
B189	NC7	JJ23	AL 6005	4.457	0.36	0.18	0.36
B190	NC21	JJ23	AL 6005	0.000	0.61	0.17	0.61
B191	NC7	JJ23	AL 6005	0.000	0.41	0.28	0.41
B192	NC21	JJ23	AL 6005	3.852	0.52	0.14	0.52
B193	NC6	JJ23	AL 6005	4.888	0.71	0.51	0.71
B194	NC21	JJ23	AL 6005	3.924	0.46	0.13	0.46
B195	NC21	JJ23	AL 6005	0.000	0.60	0.14	0.60
B196	NC7	JJ23	AL 6005	4.136	0.35	0.31	0.35
B197	NC21	JJ23	AL 6005	0.000	0.66	0.16	0.66
B198	NC7	JJ23	AL 6005	4.462	0.48	0.25	0.48
B199	NC21	JJ23	AL 6005	0.000	0.53	0.14	0.53
B200	NC7	JJ23	AL 6005	0.000	0.57	0.35	0.57
B201	NC7	JJ23	AL 6005	3.841	0.42	0.35	0.42
B202	NC13	JJ23	AL 6005	4.878	0.96	0.46	0.96
B203	NC7	JJ23	AL 6005	3.652	0.39	0.39	0.25
B204	NC7	JJ23	AL 6005	0.000	0.52	0.39	0.52
B205	NC7	JJ23	AL 6005	4.133	0.42	0.32	0.42
B206	NC7	JJ23	AL 6005	0.000	0.43	0.21	0.43
B207	NC7	JJ23	AL 6005	4.456	0.55	0.27	0.55
B208	NC21	JJ23	AL 6005	0.000	0.43	0.11	0.43

Member	Case	css	mat	dx [m]	un.check [-]	sec.check [-]	stab.check [-]
B209	NC7	JJ23	AL 6005	0.000	0.67	0.51	0.67
B210	NC7	JJ23	AL 6005	3.851	0.50	0.37	0.50
B211	NC7	JJ23	AL 6005	4.893	0.71	0.63	0.71
B212	NC7	JJ23	AL 6005	3.925	0.41	0.35	0.41
B213	NC7	JJ23	AL 6005	0.000	0.60	0.38	0.60
B214	NC7	JJ23	AL 6005	4.136	0.47	0.27	0.47
B215	NC7	JJ23	AL 6005	0.000	0.47	0.27	0.47
B216	NC7	JJ23	AL 6005	4.469	0.60	0.38	0.60
B217	NC7	JJ23	AL 6005	0.000	0.41	0.35	0.41
B218	NC7	JJ23	AL 6005	0.000	0.71	0.63	0.71
B219	NC7	JJ23	AL 6005	3.851	0.50	0.37	0.50
B220	NC7	JJ23	AL 6005	4.891	0.67	0.51	0.67
B221	NC21	JJ23	AL 6005	3.921	0.43	0.11	0.43
B222	NC7	JJ23	AL 6005	0.000	0.55	0.27	0.55
B223	NC7	JJ23	AL 6005	4.124	0.43	0.21	0.43
B224	NC7	JJ23	AL 6005	0.000	0.42	0.32	0.42
B225	NC7	JJ23	AL 6005	4.461	0.52	0.39	0.52
B226	NC7	JJ23	AL 6005	0.261	0.39	0.39	0.25
B227	NC13	JJ23	AL 6005	0.000	0.96	0.46	0.96
B228	NC7	JJ23	AL 6005	3.841	0.42	0.35	0.42
B229	NC7	JJ23	AL 6005	4.886	0.57	0.35	0.57
B230	NC21	JJ23	AL 6005	3.913	0.53	0.14	0.53
B231	NC7	JJ23	AL 6005	0.000	0.48	0.25	0.48
B232	NC21	JJ23	AL 6005	4.126	0.66	0.16	0.66
B233	NC7	JJ23	AL 6005	0.000	0.35	0.31	0.35
B234	NC21	JJ23	AL 6005	4.465	0.60	0.14	0.60
B235	NC21	JJ23	AL 6005	0.000	0.46	0.13	0.46
B236	NC6	JJ23	AL 6005	0.000	0.71	0.51	0.71
B237	NC21	JJ23	AL 6005	3.852	0.52	0.14	0.52
B238	NC7	JJ23	AL 6005	4.889	0.41	0.28	0.41
B239	NC21	JJ23	AL 6005	3.918	0.61	0.17	0.61
B240	NC7	JJ23	AL 6005	0.000	0.36	0.18	0.36
B241	NC21	JJ23	AL 6005	4.126	0.51	0.13	0.51
B242	NC21	JJ23	AL 6005	0.000	0.38	0.11	0.38
B243	NC21	JJ23	AL 6005	4.458	0.41	0.11	0.41
B244	NC21	JJ23	AL 6005	0.000	0.50	0.14	0.50
B245	NC7	JJ23	AL 6005	0.000	0.39	0.33	0.39
B358	NC12	JJ2	AL 6005	3.315	0.60	0.17	0.60
B361	NC12	JJ2	AL 6005	3.307	0.53	0.20	0.53
B362	NC12	JJ2	AL 6005	3.323	0.49	0.22	0.49
B363	NC10	JJ2	AL 6005	3.310	0.39	0.15	0.39
B364	NC7	JJ2	AL 6005	2.766	0.40	0.40	0.03
B365	NC6	JJ2	AL 6005	2.763	0.36	0.36	0.07
B366	NC7	JJ2	AL 6005	3.316	0.36	0.34	0.36
B367	NC7	JJ2	AL 6005	3.314	0.37	0.35	0.37
B368	NC7	JJ2	AL 6005	0.553	0.40	0.40	0.09
B369	NC7	JJ2	AL 6005	0.276	0.49	0.49	0.18
B370	NC6	JJ2	AL 6005	3.040	0.66	0.66	0.13
B371	NC6	JJ2	AL 6005	2.763	0.58	0.58	0.11

Member	Case	css	mat	dx [m]	un.check [-]	sec.check [-]	stab.check [-]
B372	NC6	JJ2	AL 6005	0.553	0.55	0.55	0.12
B373	NC6	JJ2	AL 6005	0.552	0.57	0.57	0.07
B374	NC6	JJ2	AL 6005	0.554	0.62	0.62	0.10
B375	NC6	JJ2	AL 6005	0.276	0.72	0.72	0.20
B376	NC6	JJ2	AL 6005	3.042	0.79	0.79	0.18
B377	NC6	JJ2	AL 6005	2.761	0.70	0.70	0.09
B378	NC6	JJ2	AL 6005	2.763	0.66	0.66	0.10
B379	NC6	JJ2	AL 6005	0.553	0.66	0.66	0.10
B380	NC6	JJ2	AL 6005	0.552	0.70	0.70	0.09
B381	NC6	JJ2	AL 6005	0.277	0.79	0.79	0.18
B382	NC6	JJ2	AL 6005	3.031	0.72	0.72	0.20
B383	NC6	JJ2	AL 6005	2.769	0.62	0.62	0.10
B384	NC6	JJ2	AL 6005	2.760	0.57	0.57	0.07
B385	NC6	JJ2	AL 6005	2.765	0.55	0.55	0.12
B386	NC6	JJ2	AL 6005	0.553	0.58	0.58	0.11
B387	NC6	JJ2	AL 6005	0.276	0.66	0.66	0.13
B388	NC7	JJ2	AL 6005	3.038	0.49	0.49	0.18
B389	NC7	JJ2	AL 6005	2.763	0.40	0.40	0.09
B390	NC7	JJ2	AL 6005	0.000	0.37	0.35	0.37
B391	NC7	JJ2	AL 6005	0.000	0.36	0.34	0.36
B392	NC6	JJ2	AL 6005	0.553	0.36	0.36	0.07
B393	NC7	JJ2	AL 6005	0.553	0.40	0.40	0.03
B394	NC10	JJ2	AL 6005	0.000	0.39	0.15	0.39
B395	NC12	JJ2	AL 6005	0.000	0.49	0.22	0.49
B396	NC12	JJ2	AL 6005	0.000	0.53	0.20	0.53
B397	NC12	JJ2	AL 6005	0.000	0.55	0.18	0.55
B398	NC12	JJ2	AL 6005	0.000	0.58	0.17	0.58
B399	NC12	JJ2	AL 6005	0.000	0.60	0.17	0.60
B359	NC12	JJ2	AL 6005	3.313	0.58	0.17	0.58
B360	NC12	JJ2	AL 6005	3.318	0.55	0.18	0.55
B281	NC21	JJ3	AL 6005	3.841	0.37	0.10	0.37
B282	NC7	JJ3	AL 6005	4.908	0.28	0.27	0.28
B283	NC21	JJ3	AL 6005	3.884	0.40	0.10	0.40
B284	NC21	JJ3	AL 6005	4.550	0.27	0.07	0.27
B285	NC21	JJ3	AL 6005	4.029	0.33	0.09	0.33
B286	NC21	JJ3	AL 6005	0.000	0.33	0.09	0.33
B287	NC21	JJ3	AL 6005	4.249	0.27	0.08	0.27
B288	NC21	JJ3	AL 6005	0.000	0.39	0.10	0.39
B289	NC7	JJ3	AL 6005	4.549	0.26	0.14	0.26
B292	NC21	JJ3	AL 6005	0.000	0.38	0.10	0.38
B293	NC6	JJ3	AL 6005	4.902	0.65	0.42	0.65
B294	NC21	JJ3	AL 6005	3.893	0.36	0.10	0.36
B295	NC13	JJ3	AL 6005	4.550	0.46	0.19	0.46
B296	NC21	JJ3	AL 6005	4.035	0.27	0.08	0.27
B297	NC21	JJ3	AL 6005	0.000	0.46	0.11	0.46
B298	NC7	JJ3	AL 6005	4.266	0.27	0.23	0.27
B299	NC21	JJ3	AL 6005	0.000	0.49	0.12	0.49
B300	NC7	JJ3	AL 6005	4.558	0.37	0.20	0.37
B301	NC21	JJ3	AL 6005	0.000	0.40	0.10	0.40

Member	Case	css	mat	dx [m]	un.check [-]	sec.check [-]	stab.check [-]
B302	NC7	JJ3	AL 6005	0.000	0.44	0.30	0.44
B303	NC7	JJ3	AL 6005	3.849	0.33	0.24	0.33
B304	NC6	JJ3	AL 6005	4.902	0.80	0.58	0.80
B305	NC7	JJ3	AL 6005	3.898	0.30	0.30	0.22
B306	NC7	JJ3	AL 6005	4.548	0.42	0.36	0.42
B307	NC7	JJ3	AL 6005	4.028	0.26	0.26	0.25
B308	NC7	JJ3	AL 6005	0.000	0.37	0.22	0.37
B309	NC7	JJ3	AL 6005	4.266	0.35	0.23	0.35
B310	NC7	JJ3	AL 6005	0.000	0.31	0.17	0.31
B311	NC7	JJ3	AL 6005	4.557	0.43	0.24	0.43
B312	NC21	JJ3	AL 6005	0.000	0.32	0.08	0.32
B313	NC7	JJ3	AL 6005	0.000	0.51	0.42	0.51
B314	NC7	JJ3	AL 6005	3.846	0.38	0.24	0.38
B315	NC7	JJ3	AL 6005	4.912	0.55	0.54	0.55
B316	NC20	JJ3	AL 6005	3.900	0.29	0.08	0.29
B317	NC7	JJ3	AL 6005	0.000	0.44	0.32	0.44
B318	NC7	JJ3	AL 6005	4.033	0.29	0.24	0.29
B319	NC7	JJ3	AL 6005	0.000	0.35	0.18	0.35
B320	NC7	JJ3	AL 6005	4.258	0.35	0.18	0.35
B321	NC7	JJ3	AL 6005	0.000	0.29	0.24	0.29
B322	NC7	JJ3	AL 6005	4.551	0.44	0.32	0.44
B323	NC20	JJ3	AL 6005	0.000	0.29	0.08	0.29
B324	NC7	JJ3	AL 6005	0.000	0.55	0.54	0.55
B325	NC7	JJ3	AL 6005	3.846	0.38	0.24	0.38
B326	NC7	JJ3	AL 6005	4.905	0.51	0.42	0.51
B327	NC21	JJ3	AL 6005	3.897	0.32	0.08	0.32
B328	NC7	JJ3	AL 6005	0.000	0.43	0.24	0.43
B329	NC7	JJ3	AL 6005	4.045	0.31	0.17	0.31
B330	NC7	JJ3	AL 6005	0.000	0.35	0.23	0.35
B331	NC7	JJ3	AL 6005	4.256	0.37	0.22	0.37
B332	NC7	JJ3	AL 6005	0.000	0.26	0.26	0.25
B333	NC7	JJ3	AL 6005	0.000	0.42	0.36	0.42
B334	NC7	JJ3	AL 6005	0.000	0.30	0.30	0.22
B335	NC6	JJ3	AL 6005	0.000	0.80	0.58	0.80
B336	NC7	JJ3	AL 6005	3.849	0.33	0.24	0.33
B337	NC7	JJ3	AL 6005	4.909	0.44	0.30	0.44
B338	NC21	JJ3	AL 6005	3.894	0.40	0.10	0.40
B339	NC7	JJ3	AL 6005	0.000	0.37	0.20	0.37
B340	NC21	JJ3	AL 6005	4.034	0.49	0.12	0.49
B341	NC7	JJ3	AL 6005	0.000	0.27	0.23	0.27
B342	NC21	JJ3	AL 6005	4.256	0.46	0.11	0.46
B343	NC21	JJ3	AL 6005	0.000	0.27	0.08	0.27
B344	NC13	JJ3	AL 6005	0.000	0.46	0.19	0.46
B345	NC21	JJ3	AL 6005	0.000	0.36	0.10	0.36
B346	NC6	JJ3	AL 6005	0.000	0.65	0.42	0.65
B347	NC21	JJ3	AL 6005	3.842	0.38	0.10	0.38
B348	NC7	JJ3	AL 6005	4.896	0.33	0.23	0.33
B349	NC21	JJ3	AL 6005	3.889	0.46	0.11	0.46
B350	NC7	JJ3	AL 6005	0.000	0.26	0.14	0.26

Member	Case	css	mat	dx [m]	un.check [-]	sec.check [-]	stab.check [-]
B351	NC21	JJ3	AL 6005	4.028	0.39	0.10	0.39
B352	NC21	JJ3	AL 6005	0.000	0.27	0.08	0.27
B353	NC21	JJ3	AL 6005	4.248	0.33	0.09	0.33
B354	NC21	JJ3	AL 6005	0.000	0.33	0.09	0.33
B355	NC21	JJ3	AL 6005	0.000	0.27	0.07	0.27
B356	NC21	JJ3	AL 6005	0.000	0.40	0.10	0.40
B357	NC7	JJ3	AL 6005	0.000	0.28	0.27	0.28
B291	NC7	JJ3	AL 6005	4.896	0.33	0.23	0.33
B290	NC21	JJ3	AL 6005	3.889	0.46	0.11	0.46
B491	NC12	JJ2	AL 6005	3.254	0.63	0.17	0.63
B492	NC12	JJ2	AL 6005	0.000	0.62	0.17	0.62
B493	NC12	JJ2	AL 6005	3.256	0.60	0.17	0.60
B494	NC12	JJ2	AL 6005	3.251	0.55	0.17	0.55
B495	NC12	JJ2	AL 6005	3.259	0.51	0.18	0.51
B496	NC12	JJ2	AL 6005	3.256	0.48	0.23	0.48
B497	NC12	JJ2	AL 6005	3.249	0.32	0.18	0.32
B498	NC6	JJ2	AL 6005	2.983	0.27	0.27	0.07
B499	NC7	JJ2	AL 6005	0.000	0.35	0.27	0.35
B500	NC7	JJ2	AL 6005	0.000	0.35	0.28	0.35
B501	NC7	JJ2	AL 6005	3.254	0.35	0.30	0.35
B502	NC7	JJ2	AL 6005	3.254	0.43	0.33	0.43
B503	NC7	JJ2	AL 6005	3.255	0.49	0.36	0.49
B504	NC6	JJ2	AL 6005	0.271	0.40	0.40	0.13
B505	NC6	JJ2	AL 6005	2.982	0.49	0.49	0.14
B506	NC7	JJ2	AL 6005	0.000	0.53	0.48	0.53
B507	NC6	JJ2	AL 6005	2.707	0.51	0.51	0.08
B508	NC6	JJ2	AL 6005	0.543	0.51	0.51	0.09
B509	NC6	JJ2	AL 6005	0.543	0.54	0.54	0.05
B510	NC7	JJ2	AL 6005	3.250	0.61	0.54	0.61
B511	NC6	JJ2	AL 6005	0.271	0.58	0.58	0.18
B512	NC6	JJ2	AL 6005	2.983	0.62	0.62	0.14
B513	NC6	JJ2	AL 6005	2.713	0.62	0.62	0.06
B514	NC6	JJ2	AL 6005	2.712	0.61	0.61	0.06
B515	NC6	JJ2	AL 6005	0.542	0.60	0.60	0.09
B516	NC6	JJ2	AL 6005	0.542	0.61	0.61	0.06
B517	NC6	JJ2	AL 6005	0.543	0.62	0.62	0.06
B518	NC6	JJ2	AL 6005	0.271	0.62	0.62	0.14
B519	NC6	JJ2	AL 6005	2.984	0.58	0.58	0.18
B520	NC7	JJ2	AL 6005	0.000	0.61	0.54	0.61
B521	NC6	JJ2	AL 6005	2.717	0.54	0.54	0.05
B522	NC6	JJ2	AL 6005	2.715	0.51	0.51	0.09
B523	NC6	JJ2	AL 6005	0.541	0.51	0.51	0.08
B524	NC7	JJ2	AL 6005	3.258	0.53	0.48	0.53
B525	NC6	JJ2	AL 6005	0.271	0.49	0.49	0.14
B526	NC6	JJ2	AL 6005	2.983	0.40	0.40	0.13
B527	NC7	JJ2	AL 6005	0.000	0.49	0.36	0.49
B528	NC7	JJ2	AL 6005	0.000	0.43	0.33	0.43
B529	NC7	JJ2	AL 6005	0.000	0.35	0.30	0.35
B530	NC7	JJ2	AL 6005	3.256	0.35	0.28	0.35

Member	Case	css	mat	dx [m]	un.check [-]	sec.check [-]	stab.check [-]
B531	NC7	JJ2	AL 6005	3.256	0.35	0.27	0.35
B532	NC6	JJ2	AL 6005	0.271	0.27	0.27	0.07
B533	NC12	JJ2	AL 6005	0.000	0.32	0.18	0.32
B534	NC12	JJ2	AL 6005	0.000	0.48	0.23	0.48
B535	NC12	JJ2	AL 6005	0.000	0.51	0.18	0.51
B536	NC12	JJ2	AL 6005	0.000	0.55	0.17	0.55
B537	NC12	JJ2	AL 6005	0.000	0.60	0.17	0.60
B538	NC12	JJ2	AL 6005	3.254	0.62	0.17	0.62
B539	NC12	JJ2	AL 6005	0.000	0.63	0.17	0.63
B400	NC21	JJ23	AL 6005	3.716	0.39	0.11	0.39
B401	NC7	JJ23	AL 6005	4.805	0.29	0.26	0.29
B402	NC21	JJ23	AL 6005	0.000	0.44	0.11	0.44
B403	NC21	JJ23	AL 6005	4.497	0.32	0.09	0.32
B404	NC21	JJ23	AL 6005	0.000	0.38	0.11	0.38
B405	NC21	JJ23	AL 6005	4.224	0.37	0.10	0.37
B406	NC21	JJ23	AL 6005	0.000	0.34	0.10	0.34
B407	NC21	JJ23	AL 6005	4.010	0.41	0.11	0.41
B408	NC21	JJ23	AL 6005	0.000	0.30	0.09	0.30
B409	NC21	JJ23	AL 6005	3.843	0.45	0.12	0.45
B410	NC7	JJ23	AL 6005	4.486	0.34	0.20	0.34
B411	NC21	JJ23	AL 6005	0.000	0.50	0.13	0.50
B412	NC7	JJ23	AL 6005	0.000	0.31	0.17	0.31
B413	NC21	JJ23	AL 6005	3.706	0.40	0.12	0.40
B414	NC13	JJ23	AL 6005	4.794	0.84	0.27	0.84
B415	NC21	JJ23	AL 6005	0.000	0.40	0.11	0.40
B416	NC13	JJ23	AL 6005	4.487	0.70	0.26	0.70
B417	NC7	JJ23	AL 6005	3.843	0.35	0.35	0.19
B418	NC11	JJ23	AL 6005	2.116	0.57	0.17	0.57
B419	NC7	JJ23	AL 6005	4.017	0.33	0.33	0.29
B420	NC21	JJ23	AL 6005	4.007	0.52	0.12	0.52
B421	NC7	JJ23	AL 6005	4.235	0.38	0.32	0.38
B422	NC21	JJ23	AL 6005	3.845	0.51	0.13	0.51
B423	NC7	JJ23	AL 6005	4.498	0.46	0.29	0.46
B424	NC21	JJ23	AL 6005	3.747	0.44	0.11	0.44
B425	NC7	JJ23	AL 6005	2.401	0.43	0.21	0.43
B426	NC21	JJ23	AL 6005	3.709	0.28	0.08	0.28
B427	NC13	JJ23	AL 6005	2.398	0.82	0.46	0.82
B428	NC7	JJ23	AL 6005	3.751	0.36	0.36	0.22
B429	NC7	JJ23	AL 6005	0.000	0.54	0.50	0.54
B430	NC7	JJ23	AL 6005	3.864	0.36	0.36	0.29
B431	NC7	JJ23	AL 6005	0.000	0.49	0.38	0.49
B432	NC7	JJ23	AL 6005	4.031	0.34	0.34	0.34
B433	NC7	JJ23	AL 6005	0.000	0.38	0.20	0.38
B434	NC7	JJ23	AL 6005	4.235	0.45	0.31	0.45
B435	NC21	JJ23	AL 6005	3.859	0.34	0.09	0.34
B436	NC7	JJ23	AL 6005	4.505	0.53	0.29	0.53
B437	NC21	JJ23	AL 6005	3.763	0.36	0.09	0.36
B438	NC7	JJ23	AL 6005	2.407	0.57	0.33	0.57
B439	NC6	JJ23	AL 6005	2.132	0.35	0.16	0.35

Member	Case	css	mat	dx [m]	un.check [-]	sec.check [-]	stab.check [-]
B440	NC7	JJ23	AL 6005	2.404	0.64	0.50	0.64
B441	NC20	JJ23	AL 6005	3.750	0.34	0.09	0.34
B442	NC7	JJ23	AL 6005	0.000	0.55	0.43	0.55
B443	NC7	JJ23	AL 6005	3.861	0.31	0.31	0.31
B444	NC7	JJ23	AL 6005	0.000	0.47	0.25	0.47
B445	NC7	JJ23	AL 6005	4.017	0.39	0.28	0.39
B446	NC7	JJ23	AL 6005	0.000	0.39	0.28	0.39
B447	NC7	JJ23	AL 6005	4.238	0.47	0.25	0.47
B448	NC7	JJ23	AL 6005	0.000	0.31	0.31	0.31
B449	NC7	JJ23	AL 6005	4.500	0.55	0.43	0.55
B450	NC20	JJ23	AL 6005	0.000	0.34	0.09	0.34
B451	NC7	JJ23	AL 6005	2.404	0.64	0.50	0.64
B452	NC6	JJ23	AL 6005	2.132	0.35	0.16	0.35
B453	NC7	JJ23	AL 6005	2.407	0.57	0.33	0.57
B454	NC21	JJ23	AL 6005	0.000	0.36	0.09	0.36
B455	NC7	JJ23	AL 6005	0.000	0.53	0.29	0.53
B456	NC21	JJ23	AL 6005	0.000	0.34	0.09	0.34
B457	NC7	JJ23	AL 6005	0.000	0.45	0.31	0.45
B458	NC7	JJ23	AL 6005	4.019	0.38	0.20	0.38
B459	NC7	JJ23	AL 6005	0.000	0.34	0.34	0.34
B460	NC7	JJ23	AL 6005	4.248	0.49	0.38	0.49
B461	NC7	JJ23	AL 6005	0.000	0.36	0.36	0.29
B462	NC7	JJ23	AL 6005	4.504	0.54	0.50	0.54
B463	NC7	JJ23	AL 6005	0.000	0.36	0.36	0.22
B464	NC13	JJ23	AL 6005	2.398	0.82	0.46	0.82
B465	NC21	JJ23	AL 6005	3.709	0.28	0.08	0.28
B466	NC7	JJ23	AL 6005	2.401	0.43	0.21	0.43
B467	NC21	JJ23	AL 6005	0.000	0.44	0.11	0.44
B468	NC7	JJ23	AL 6005	0.000	0.46	0.29	0.46
B469	NC21	JJ23	AL 6005	0.000	0.51	0.13	0.51
B470	NC7	JJ23	AL 6005	0.000	0.38	0.32	0.38
B471	NC21	JJ23	AL 6005	0.000	0.52	0.12	0.52
B472	NC7	JJ23	AL 6005	0.000	0.33	0.33	0.29
B473	NC11	JJ23	AL 6005	2.116	0.57	0.17	0.57
B474	NC7	JJ23	AL 6005	0.000	0.35	0.35	0.19
B475	NC13	JJ23	AL 6005	0.000	0.70	0.26	0.70
B476	NC21	JJ23	AL 6005	3.743	0.40	0.11	0.40
B477	NC13	JJ23	AL 6005	0.000	0.84	0.27	0.84
B478	NC21	JJ23	AL 6005	3.706	0.40	0.12	0.40
B479	NC7	JJ23	AL 6005	4.789	0.31	0.17	0.31
B480	NC21	JJ23	AL 6005	3.745	0.50	0.13	0.50
B481	NC7	JJ23	AL 6005	0.000	0.34	0.20	0.34
B482	NC21	JJ23	AL 6005	0.000	0.45	0.12	0.45
B483	NC21	JJ23	AL 6005	4.224	0.30	0.09	0.30
B484	NC21	JJ23	AL 6005	0.000	0.41	0.11	0.41
B485	NC21	JJ23	AL 6005	4.011	0.34	0.10	0.34
B486	NC21	JJ23	AL 6005	0.000	0.37	0.10	0.37
B487	NC21	JJ23	AL 6005	3.844	0.38	0.11	0.38
B488	NC21	JJ23	AL 6005	0.000	0.32	0.09	0.32

Member	Case	css	mat	dx [m]	un.check [-]	sec.check [-]	stab.check [-]
B489	NC21	JJ23	AL 6005	3.747	0.44	0.11	0.44
B490	NC7	JJ23	AL 6005	0.000	0.29	0.26	0.29
B639	NC7	J1	AL 6005	3.625	0.31	0.31	0.20
B640	NC7	J1	AL 6005	3.625	0.31	0.31	0.20
B641	NC7	J1	AL 6005	0.000	0.33	0.33	0.22
B642	NC7	J1	AL 6005	0.000	0.35	0.35	0.25
B643	NC7	J1	AL 6005	0.000	0.37	0.37	0.27
B644	NC7	J1	AL 6005	0.000	0.39	0.39	0.29
B645	NC7	J1	AL 6005	0.000	0.34	0.34	0.26
B646	NC7	J1	AL 6005	3.625	0.43	0.43	0.26
B647	NC7	J1	AL 6005	3.624	0.47	0.47	0.28
B648	NC7	J1	AL 6005	0.000	0.47	0.47	0.35
B649	NC7	J1	AL 6005	0.000	0.53	0.53	0.39
B650	NC7	J1	AL 6005	0.000	0.56	0.56	0.42
B651	NC7	J1	AL 6005	0.000	0.56	0.56	0.42
B652	NC7	J1	AL 6005	3.625	0.49	0.49	0.31
B653	NC7	J1	AL 6005	3.624	0.62	0.62	0.40
B654	NC7	J1	AL 6005	3.625	0.65	0.65	0.42
B655	NC7	J1	AL 6005	0.000	0.66	0.66	0.47
B656	NC7	J1	AL 6005	0.000	0.68	0.68	0.49
B657	NC7	J1	AL 6005	0.000	0.69	0.69	0.50
B658	NC7	J1	AL 6005	0.000	0.71	0.71	0.51
B659	NC7	J1	AL 6005	0.000	0.55	0.55	0.41
B660	NC7	J1	AL 6005	3.625	0.71	0.71	0.49
B661	NC7	J1	AL 6005	3.625	0.73	0.73	0.50
B662	NC7	J1	AL 6005	3.624	0.72	0.72	0.49
B663	NC7	J1	AL 6005	0.000	0.72	0.72	0.49
B664	NC7	J1	AL 6005	0.000	0.73	0.73	0.50
B665	NC7	J1	AL 6005	0.000	0.71	0.71	0.49
B666	NC7	J1	AL 6005	3.624	0.56	0.56	0.41
B667	NC7	J1	AL 6005	3.625	0.71	0.71	0.51
B668	NC7	J1	AL 6005	3.624	0.69	0.69	0.50
B669	NC7	J1	AL 6005	3.624	0.68	0.68	0.49
B670	NC7	J1	AL 6005	3.625	0.68	0.68	0.48
B671	NC7	J1	AL 6005	0.000	0.63	0.63	0.40
B672	NC7	J1	AL 6005	0.000	0.62	0.62	0.40
B673	NC7	J1	AL 6005	0.000	0.49	0.49	0.31
B674	NC7	J1	AL 6005	3.624	0.56	0.56	0.42
B675	NC7	J1	AL 6005	3.625	0.56	0.56	0.42
B676	NC7	J1	AL 6005	3.625	0.53	0.53	0.39
B677	NC7	J1	AL 6005	3.625	0.47	0.47	0.35
B678	NC7	J1	AL 6005	0.000	0.47	0.47	0.28
B679	NC7	J1	AL 6005	0.000	0.43	0.43	0.26
B680	NC7	J1	AL 6005	3.624	0.34	0.34	0.26
B681	NC7	J1	AL 6005	3.625	0.39	0.39	0.29
B682	NC7	J1	AL 6005	3.624	0.37	0.37	0.27
B683	NC7	J1	AL 6005	3.624	0.35	0.35	0.25
B684	NC7	J1	AL 6005	3.625	0.33	0.33	0.22
B685	NC7	J1	AL 6005	0.000	0.31	0.31	0.20

Member	Case	css	mat	dx [m]	un.check [-]	sec.check [-]	stab.check [-]
B686	NC7	J1	AL 6005	0.000	0.31	0.31	0.20
B638	NC7	J1	AL 6005	0.000	0.26	0.26	0.17
B540	NC21	JJ2	AL 6005	3.896	0.35	0.08	0.35
B541	NC21	JJ2	AL 6005	3.893	0.42	0.11	0.42
B542	NC21	JJ2	AL 6005	0.000	0.55	0.14	0.55
B543	NC21	JJ2	AL 6005	3.891	0.41	0.12	0.41
B544	NC21	JJ2	AL 6005	0.000	0.56	0.15	0.56
B545	NC21	JJ2	AL 6005	3.894	0.43	0.12	0.43
B546	NC21	JJ2	AL 6005	0.000	0.54	0.14	0.54
B547	NC21	JJ2	AL 6005	3.891	0.47	0.13	0.47
B548	NC21	JJ2	AL 6005	0.000	0.51	0.14	0.51
B549	NC21	JJ2	AL 6005	3.896	0.51	0.14	0.51
B550	NC11	JJ2	AL 6005	3.894	0.54	0.13	0.54
B551	NC21	JJ2	AL 6005	3.888	0.50	0.13	0.50
B552	NC11	JJ2	AL 6005	3.884	0.56	0.15	0.56
B553	NC20	JJ2	AL 6005	1.813	0.31	0.08	0.31
B554	NC11	JJ2	AL 6005	1.943	0.57	0.16	0.57
B555	NC20	JJ2	AL 6005	1.554	0.39	0.10	0.39
B556	NC11	JJ2	AL 6005	1.944	0.63	0.19	0.63
B558	NC21	JJ2	AL 6005	0.000	0.66	0.16	0.66
B559	NC7	JJ2	AL 6005	3.884	0.42	0.42	0.30
B560	NC11	JJ2	AL 6005	1.941	0.72	0.24	0.72
B561	NC7	JJ2	AL 6005	3.892	0.46	0.46	0.34
B562	NC11	JJ2	AL 6005	1.946	0.77	0.28	0.77
B563	NC7	JJ2	AL 6005	3.641	0.48	0.48	0.21
B564	NC11	JJ2	AL 6005	1.951	0.75	0.31	0.75
B565	NC20	JJ2	AL 6005	3.904	0.46	0.10	0.46
B566	NC11	JJ2	AL 6005	1.952	0.61	0.30	0.61
B567	NC6	JJ2	AL 6005	2.086	0.51	0.25	0.51
B568	NC13	JJ2	AL 6005	1.956	0.70	0.45	0.70
B569	NC6	JJ2	AL 6005	1.826	0.52	0.34	0.52
B570	NC20	JJ2	AL 6005	0.000	0.48	0.11	0.48
B571	NC6	JJ2	AL 6005	1.824	0.46	0.37	0.46
B572	NC20	JJ2	AL 6005	0.000	0.48	0.12	0.48
B573	NC7	JJ2	AL 6005	3.641	0.43	0.43	0.24
B574	NC7	JJ2	AL 6005	0.000	0.50	0.30	0.50
B575	NC7	JJ2	AL 6005	3.649	0.47	0.47	0.24
B576	NC6	JJ2	AL 6005	2.087	0.53	0.30	0.53
B577	NC20	JJ2	AL 6005	3.910	0.49	0.12	0.49
B578	NC6	JJ2	AL 6005	2.083	0.60	0.38	0.60
B579	NC20	JJ2	AL 6005	3.901	0.48	0.11	0.48
B580	NC6	JJ2	AL 6005	2.082	0.73	0.48	0.73
B581	NC6	JJ2	AL 6005	2.081	0.68	0.42	0.68
B582	NC6	JJ2	AL 6005	1.821	0.75	0.60	0.75
B583	NC6	JJ2	AL 6005	1.824	0.70	0.32	0.70
B584	NC6	JJ2	AL 6005	1.954	0.50	0.32	0.50
B585	NC6	JJ2	AL 6005	1.822	0.58	0.29	0.58
B586	NC7	JJ2	AL 6005	0.000	0.50	0.39	0.50
B587	NC6	JJ2	AL 6005	1.824	0.52	0.32	0.52

Member	Case	css	mat	dx [m]	un.check [-]	sec.check [-]	stab.check [-]
B588	NC6	JJ2	AL 6005	2.085	0.48	0.35	0.48
B589	NC6	JJ2	AL 6005	1.824	0.48	0.35	0.48
B590	NC6	JJ2	AL 6005	2.085	0.52	0.32	0.52
B591	NC7	JJ2	AL 6005	3.905	0.50	0.39	0.50
B592	NC6	JJ2	AL 6005	2.083	0.58	0.29	0.58
B593	NC6	JJ2	AL 6005	1.954	0.50	0.32	0.50
B594	NC6	JJ2	AL 6005	2.084	0.70	0.32	0.70
B595	NC6	JJ2	AL 6005	2.081	0.75	0.60	0.75
B596	NC6	JJ2	AL 6005	1.820	0.68	0.42	0.68
B597	NC6	JJ2	AL 6005	1.821	0.73	0.48	0.73
B598	NC20	JJ2	AL 6005	0.000	0.48	0.11	0.48
B599	NC6	JJ2	AL 6005	1.823	0.60	0.38	0.60
B600	NC20	JJ2	AL 6005	0.000	0.49	0.12	0.49
B601	NC6	JJ2	AL 6005	1.826	0.53	0.30	0.53
B602	NC7	JJ2	AL 6005	0.261	0.47	0.47	0.24
B603	NC7	JJ2	AL 6005	3.907	0.50	0.30	0.50
B604	NC7	JJ2	AL 6005	0.260	0.42	0.42	0.24
B605	NC7	JJ2	AL 6005	3.908	0.48	0.28	0.48
B606	NC6	JJ2	AL 6005	2.085	0.46	0.37	0.46
B607	NC20	JJ2	AL 6005	3.914	0.48	0.11	0.48
B608	NC6	JJ2	AL 6005	2.087	0.52	0.34	0.52
B609	NC13	JJ2	AL 6005	1.956	0.70	0.45	0.70
B610	NC6	JJ2	AL 6005	1.825	0.51	0.25	0.51
B611	NC11	JJ2	AL 6005	1.952	0.61	0.30	0.61
B612	NC20	JJ2	AL 6005	0.000	0.46	0.10	0.46
B613	NC11	JJ2	AL 6005	1.951	0.75	0.31	0.75
B614	NC7	JJ2	AL 6005	0.260	0.48	0.48	0.21
B615	NC11	JJ2	AL 6005	1.946	0.77	0.28	0.77
B616	NC7	JJ2	AL 6005	0.000	0.46	0.46	0.34
B617	NC11	JJ2	AL 6005	1.941	0.72	0.24	0.72
B618	NC7	JJ2	AL 6005	0.000	0.42	0.42	0.30
B619	NC21	JJ2	AL 6005	3.890	0.66	0.16	0.66
B620	NC7	JJ2	AL 6005	0.000	0.37	0.37	0.27
B621	NC11	JJ2	AL 6005	1.944	0.63	0.19	0.63
B622	NC20	JJ2	AL 6005	2.331	0.39	0.10	0.39
B623	NC11	JJ2	AL 6005	1.943	0.57	0.16	0.57
B624	NC20	JJ2	AL 6005	2.072	0.31	0.08	0.31
B625	NC11	JJ2	AL 6005	0.000	0.56	0.15	0.56
B626	NC21	JJ2	AL 6005	0.000	0.50	0.13	0.50
B627	NC11	JJ2	AL 6005	0.000	0.54	0.13	0.54
B628	NC21	JJ2	AL 6005	0.000	0.51	0.14	0.51
B629	NC21	JJ2	AL 6005	3.894	0.51	0.14	0.51
B630	NC21	JJ2	AL 6005	0.000	0.47	0.13	0.47
B631	NC21	JJ2	AL 6005	3.894	0.54	0.14	0.54
B632	NC21	JJ2	AL 6005	0.000	0.43	0.12	0.43
B633	NC21	JJ2	AL 6005	3.891	0.56	0.15	0.56
B634	NC21	JJ2	AL 6005	0.000	0.41	0.12	0.41
B635	NC21	JJ2	AL 6005	3.893	0.55	0.14	0.55
B636	NC21	JJ2	AL 6005	0.000	0.42	0.11	0.42

Member	Case	css	mat	dx [m]	un.check [-]	sec.check [-]	stab.check [-]
B637	NC21	JJ2	AL 6005	0.000	0.35	0.08	0.35
B687	NC7	KK1	AL 6082	0.000	0.09	0.09	0.02
B688	NC7	KK1	AL 6082	0.000	0.09	0.09	0.02
B689	NC7	KK1	AL 6082	0.000	0.11	0.11	0.03
B690	NC7	KK1	AL 6082	0.275	0.12	0.12	0.05
B691	NC7	KK1	AL 6082	0.275	0.15	0.15	0.10
B692	NC7	KK1	AL 6082	0.274	0.18	0.18	0.15
B693	NC13	KK1	AL 6082	0.275	0.21	0.21	0.17
B694	NC13	KK1	AL 6082	0.275	0.20	0.20	0.16
B695	NC13	KK1	AL 6082	0.274	0.23	0.23	0.19
B696	NC13	KK1	AL 6082	0.274	0.25	0.25	0.20
B697	NC13	KK1	AL 6082	0.274	0.27	0.27	0.22
B698	NC13	KK1	AL 6082	0.274	0.30	0.30	0.24
B699	NC13	KK1	AL 6082	0.274	0.31	0.31	0.25
B700	NC13	KK1	AL 6082	0.274	0.29	0.29	0.24
B701	NC13	KK1	AL 6082	0.275	0.21	0.21	0.17
B702	NC13	KK1	AL 6082	0.275	0.21	0.21	0.18
B703	NC7	KK1	AL 6082	0.275	0.17	0.17	0.11
B704	NC7	KK1	AL 6082	0.275	0.19	0.19	0.11
B705	NC7	KK1	AL 6082	0.274	0.21	0.21	0.15
B706	NC7	KK1	AL 6082	0.274	0.23	0.23	0.18
B707	NC7	KK1	AL 6082	0.274	0.21	0.21	0.16
B708	NC7	KK1	AL 6082	0.000	0.11	0.11	0.03
B709	NC7	KK1	AL 6082	0.274	0.12	0.12	0.09
B710	NC7	KK1	AL 6082	0.000	0.16	0.16	0.03
B711	NC7	KK1	AL 6082	0.000	0.18	0.18	0.03
B712	NC7	KK1	AL 6082	0.000	0.19	0.19	0.02
B713	NC7	KK1	AL 6082	0.000	0.18	0.18	0.03
B714	NC7	KK1	AL 6082	0.000	0.16	0.16	0.03
B715	NC7	KK1	AL 6082	0.274	0.12	0.12	0.09
B716	NC7	KK1	AL 6082	0.000	0.11	0.11	0.04
B717	NC7	KK1	AL 6082	0.274	0.21	0.21	0.16
B718	NC7	KK1	AL 6082	0.274	0.23	0.23	0.18
B719	NC7	KK1	AL 6082	0.274	0.21	0.21	0.15
B720	NC7	KK1	AL 6082	0.275	0.18	0.18	0.10
B721	NC7	KK1	AL 6082	0.275	0.17	0.17	0.11
B722	NC13	KK1	AL 6082	0.275	0.21	0.21	0.18
B723	NC13	KK1	AL 6082	0.275	0.21	0.21	0.17
B724	NC13	KK1	AL 6082	0.274	0.29	0.29	0.24
B725	NC13	KK1	AL 6082	0.274	0.31	0.31	0.25
B726	NC13	KK1	AL 6082	0.274	0.30	0.30	0.24
B727	NC13	KK1	AL 6082	0.274	0.27	0.27	0.22
B728	NC13	KK1	AL 6082	0.274	0.25	0.25	0.20
B729	NC13	KK1	AL 6082	0.274	0.23	0.23	0.19
B730	NC13	KK1	AL 6082	0.275	0.20	0.20	0.16
B731	NC13	KK1	AL 6082	0.275	0.21	0.21	0.17
B732	NC7	KK1	AL 6082	0.274	0.18	0.18	0.15
B733	NC7	KK1	AL 6082	0.275	0.15	0.15	0.11
B734	NC7	KK1	AL 6082	0.275	0.12	0.12	0.05

Member	Case	css	mat	dx [m]	un.check [-]	sec.check [-]	stab.check [-]
B735	NC7	KK1	AL 6082	0.000	0.11	0.11	0.03
B736	NC20	JJ2	AL 6005	2.333	0.68	0.08	0.68

23. Check of steel -J23

Check of steel

EC3 Code Check

Member B202 | J23 | AL 6005 | NC13 | 0.96

Basic data EC3

partial safety factor Gamma M0 for resistance of cross-sections	1.10
partial safety factor Gamma M1 for resistance to buckling	1.10
partial safety factor Gamma M2 for resistance of net sections	1.25

Material data

yield strength fy	200.00	MPa
tension strength fu	250.00	MPa
fabrication	rolled	

SECTION CHECK

Classification set by user to Clas 1

The critical check is on position 4.88 m

Internal forces		
NSd	-31.45	kN
Vy.Sd	-0.86	kN
Vz.Sd	2.86	kN
Mt.Sd	0.00	kNm
My.Sd	2.70	kNm
Mz.Sd	-1.05	kNm

Compression check

according to article 5.4.4. and formula (5.16)

Section classification is 3.

Table of values		
Nc.Rd	431.82	kN
unity check	0.07	

Shear check (Vy)

according to article 5.4.6. and formula (5.20)
 Section classification is 3.

Table of values		
Vpl.Rd	1027.68	kN
unity check	0.00	

Shear check (Vz)

according to article 5.4.6. and formula (5.20)
 Section classification is 3.

Table of values		
Vpl.Rd	76.74	kN
unity check	0.04	

Combined bending, axial force and shear force check

according to article ENV 1993-1-3 : 5.7 and formula ENV 1993-1-3: (5.11a,b,c)
 Section classification is 3.

Table of values		
sigma N	13.24	MPa
sigma Myy	24.90	MPa
sigma Mzz	45.92	MPa
Tau z	0.09	MPa
Tau z	3.92	MPa
Tau t	0.00	MPa

ro 0.00 place 1
 unity check 0.46
 Element satisfies the section check !

STABILITY CHECK

Buckling parameters	yy	zz	
type	sway	non-sway	
Slenderness	76.88	155.27	
Reduced slenderness	1.31	2.64	
Buckling curve	b	b	
Imperfection	0.34	0.34	
Reduction factor	0.42	0.13	
Length	4.88	4.88	m
Buckling factor	1.00	0.70	
Buckling length	4.88	3.41	m
Critical Euler load	277.61	68.06	kN

Buckling check

according to article 5.5.1. and formula (5.45)

Table of values		
Nb.Rd	54.46	kN
Beta A	1.00	
unity check	0.58	

Torsional-flexural buckling check

according to article ENV 1993-1-3 : 6.2.3 and formula (6.1) (6.4a-b)(6.5a-b)(6.6)

Table of values		
Nb.Rd	54.46	kN
Beta A	1.00	
Reduced slenderness	2.64	
Reduction factor	0.13	
sigma,cr,T	138875491576.56	MPa
sigma,cr,TF	28.65	MPa
Torsional buckling length	0.00	m
unity check	0.58	

LTB check

according to article 5.5.2. and formula (5.48)

Table of values		
Mb.Rd	12.58	kNm
Beta W	1.00	
reduction	0.50	
imperfection	0.21	
Mcr	17.74	kNm

LTB		
LTB length	4.88	m
k	0.70	
kw	1.00	
C1	0.94	
C2	1.02	
C3	0.94	

load in center of gravity
 unity check =0.21

Compression and bending check

according to article 5.5.4. and formula (5.51)

Table of values	
ky	1.24
kz	1.50
muy	-1.56
muz	-2.88
BetaMy	1.30
BetaMz	1.30

$$\text{unity check} = 0.58 + 0.13 + 0.21 = 0.92$$

Compression, bending and LTB check

according to article 5.5.4. and formula (5.52)

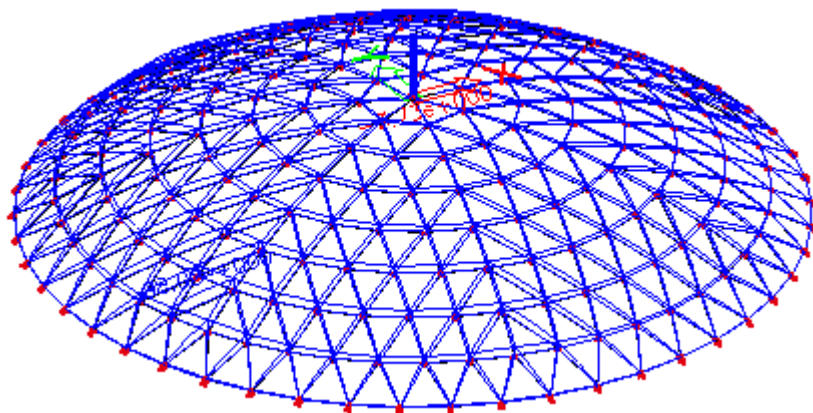
Table of values	
klt	0.81
kz	1.50
mult	0.36
muz	-2.88
BetaMlt	1.30
BetaMz	1.30

$$\text{unity check} = 0.58 + 0.17 + 0.21 = 0.96$$

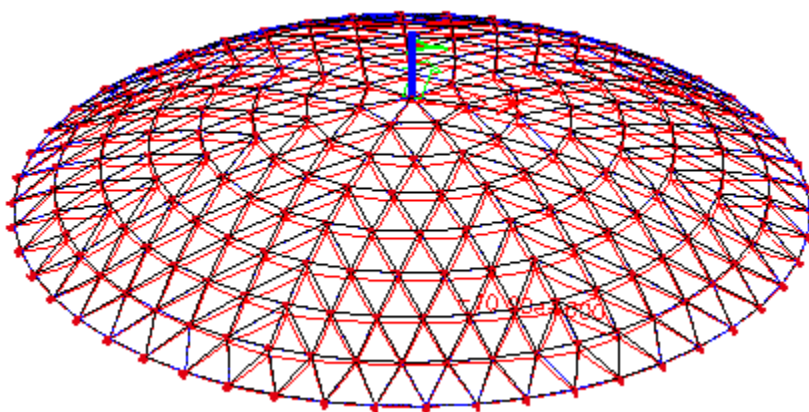
Element satisfies the stability check !

Priloga 2: Prikaz deformacij vpliva vetra in snega

a) veter W1



b) sneg S1



c) sneg S2

