

Univerza
v Ljubljani

Fakulteta
*za gradbeništvo
in geodezijo*



Jamova cesta 2
1000 Ljubljana, Slovenija
<http://www3.fgg.uni-lj.si/>

DRUGG – Digitalni repozitorij UL FGG
<http://drugg.fgg.uni-lj.si/>

To je izvirna različica zaključnega dela.

Prosimo, da se pri navajanju sklicujete na bibliografske podatke, kot je navedeno:

Cizara, K., 2015. Primerjava dveh variant odvodnje soseske Novo Naselje in industrijske cone v Vipavi. Diplomaska naloga. Ljubljana, Univerza v Ljubljani, Fakulteta za gradbeništvo in geodezijo. (mentor Panjan, J.): 134 str.

Datum arhiviranja: 02-24-2015

University
of Ljubljana

Faculty of
*Civil and Geodetic
Engineering*



Jamova cesta 2
SI – 1000 Ljubljana, Slovenia
<http://www3.fgg.uni-lj.si/en/>

DRUGG – The Digital Repository
<http://drugg.fgg.uni-lj.si/>

This is original version of final thesis.

When citing, please refer to the publisher's bibliographic information as follows:

Cizara, K., 2015. Primerjava dveh variant odvodnje soseske Novo Naselje in industrijske cone v Vipavi. B.Sc. Thesis. Ljubljana, University of Ljubljani, Faculty of civil and geodetic engineering. (supervisor Panjan, J.): 135 pp.

Archiving Date: 02-24-2015

Univerza
v Ljubljani

Fakulteta za
*gradbeništvo in
geodezijo*



Jamova 2
1000 Ljubljana, Slovenija
telefon (01) 47 68 500
faks (01) 42 50 681
fgg@fgg.uni-lj.si

UNIVERZITETNI ŠTUDIJSKI
PROGRAM GRADBENIŠTVO
KOMUNALNA SMER

Kandidat:

KRISTJAN CIZARA

**PRIMERJAVA DVEH VARIANT ODVODNJE SOSESKE
NOVO NASELJE IN INDUSTRIJSKE CONE V VIPAVI**

Diplomska naloga št.: 3423/KMS

**COMPARISON OF TWO VARIANTS OF WASTE
WATER TREATMENT PLANT FOR SETTLEMENT
NOVO NASELJE AND INDUSTRIAL ZONE IN
VIPAVA**

Graduation thesis No.: 3423/KMS

Mentor:

izr. prof. dr. Jože Panjan

Predsednik komisije:

izr. prof. dr. Janko Logar

Somentor:

asist. dr. Mario Krzyk

Član komisije:

izr. prof. dr. Maruška Šubic-Kovač

izr. prof. dr. Andreja Istenič Starčič

Ljubljana, 03. 02. 2015

STRAN ZA POPRAVKE, ERRATA

Stran z napako

Vrstica z napako

Namesto

Naj bo

IZJAVA O AVTORSTVU

Podpisani Kristjan Cizara izjavljam, da sem avtor diplomske naloge z naslovom:
**»PRIMERJAVA DVEH VARIANT ODVODNJE SOSESKE NOVO NASELJE IN
INDUSTRIJSKE CONE V VIPAVI«.**

Izjavljam, da je elektronska različica v vsem enaka tiskani različici.

Izjavljam, da dovoljujem objavo elektronske različice v digitalnem repozitoriju.

Ljubljana, 9. 1. 2015

Kristjan Cizara

BIBLIOGRAFSKO–DOKUMENTACIJSKA STRAN IN IZVLEČEK

UDK: 628.2/.3(043.2)

Avtor: Kristjan Cizara

Mentor:izr. prof. dr. Jože Panjan

Naslov: Primerjava dveh variant odvodnje soseske Novo naselje in industrijske cone v Vipavi

Obseg in oprema: 134 str., 20 pregl., 22 sl., 4 pril.

Ključne besede: Vipava, kanalizacija za odpadno vodo, padavinska kanalizacija, hidravlično dimenzioniranje

Izveček

V diplomski nalogi je predstavljeno načrtovanje odvodnje odpadnih in padavinskih voda v južnem delu kraja Vipava. Opisani so postopek načrtovanja kanalizacijskega omrežja, izhodišča za zasnovo ter dejavniki in določila, ki jih je potrebno pri načrtovanju upoštevati. Na podlagi značilnosti naselja sta izdelani dve varianti rešitve odvajanja odpadnih voda iz poseljenega dela obravnavanega območja in dve varianti rešitve odvajanja odpadnih voda iz industrijske cone. Vse variante so izrisane, obdelane in hidravlično dimenzionirane s pomočjo računalniških programov Sewer+ ter Microsoft Office Excel. Izdelana je tudi aproksimativna ocena stroškov investicije. Po analizi rezultatov je izbrana primernejša varianta zasnove kanalizacijskega sistema.

BIBLIOGRAPHIC-DOCUMENTALISTIC INFORMATION

UDC: 628.2/.3(043.2)

Author: Kristjan Cizara

Supervisor: assoc.prof. dr. Jože Panjan

Title: Comparison of two variants of waste water treatment plant for settlement Novo naselje and industrial zone in Vipava

Notes: 134 p., 20 tab., 22 fig. 4 ann.

Key words: Vipava, sewer system for waste-water and for rain water, hydraulic dimensioning

Abstract

In this thesis a project of drainage of waste water and rainwater regulation for the part of settlement Vipava is presented. The method of planning a sewer system is described, which is the basis for the project and factors that have to be considered. On the basis of characteristics of settlement two solutions for the settled part of Vipava have been made and two solutions for the part of Vipava that's intended for the industrial zone. All of the solutions are drawn, processed and hydraulically designed, with a help of a software Sewer+ and Microsoft Office Excel. The value of the investment has also been made. After an analysis of the results the better solution for the sewer system has been chosen.

ZAHVALA

Zahvaljujem se mentorju, izr. prof. dr. Jožetu Panjanu in somentorju, asist. dr. Mariu Krzyku za pomoč pri izdelavi diplomske naloge.

Za podporo v času študija bi se rad zahvalil svojim staršema, Mitju in ženi, ki me je spodbujala skozi celotno študijsko obdobje do izdelave diplomske naloge.

KAZALO VSEBINE

1	UVOD	1
2	PREGLED ZAKONODAJE, KI DOLOČA IZHODIŠČA ZA ZASNOVO KANALIZACIJSKEGA SISTEMA	3
2.1	Zakonodaja s področja odvajanja in čiščenja odpadne vode	3
2.1.1	Zakon o varstvu okolja (ZVO-1)	3
2.1.2	Zakon o vodah (ZV-1)	5
2.1.3	Pravilnik o odvajanju in čiščenju komunalne odpadne vode	6
2.1.4	Uredba o emisiji snovi in toplote pri odvajanju odpadnih voda iz virov onesnaževanja	8
2.1.5	Uredba o emisiji snovi in toplote pri odvajanju odpadnih voda v vode in javno kanalizacijo	9
2.1.6	Uredba o emisiji snovi pri odvajanju odpadnih voda iz malih čistilnih naprav ...	9
2.1.7	Uredba o emisiji snovi pri odvajanju padavinske vode z javnih cest	10
2.1.8	Pravilnik o prvih meritvah in obratovalnem monitoringu odpadnih voda ter o pogojih za njegovo izvajanje	10
2.1.9	Nacionalni program varstva okolja	10
2.1.10	Operativni program odvajanja in čiščenja komunalne odpadne vode (za obdobje od 2005 do 2017)	11
2.1.11	Pravilnik o nalogah, ki se izvajajo v okviru obvezne občinske gospodarske javne službe odvajanja in čiščenja komunalne in padavinske odpadne vode	12
2.1.12	Odlok o odvajanju in čiščenju komunalnih odpadnih in padavinskih odpadnih voda	12
2.1.13	Predpisi Evropske unije	13
2.2	Zakoni in predpisi, ki jih je potrebno upoštevati pri projektiranju in izgradnji kanalizacijskega omrežja	14
2.2.1	Zakon o gradbenih proizvodih (ZGPro)	14
2.2.2	Zakon o graditvi objektov (ZGO-1-UPB1)	15
2.2.3	Zakon o urejanju prostora (ZureP-1)	15
2.2.4	Zakon o cestah (Zces-1)	16

2.2.5	Pravilnik o projektiranju cest.....	16
2.3	Standardi za kanalizacijske sisteme.....	17
2.3.1	SIST EN 1610 Gradnja in preizkušanje vodov in kanalov za odpadno vodo (istoveten z EN 1610:1997).....	17
2.3.2	ATV-A 128E Standards for the Dimensioning and Design of Stormwater Overflows in Combined Wastewater Sewers.....	24
2.3.3	Veljavni standardi s področja kanalizacijskega omrežja.....	25
3	URBANISTIČNI, HIDROLOŠKI IN DEMOGRAFSKI PODATKI	
	OBRAVNAVNEGA OBMOČJA.....	27
3.1	Značilnosti Vipave in Vipavske doline.....	27
3.1.1	Vipavska dolina.....	27
3.1.2	Vipava.....	28
3.1.3	Relief.....	29
3.1.4	Geološka zgradba.....	30
3.2	Podnebne razmere.....	31
3.3	Prebivalstvo.....	33
3.4	Gospodarske in družbene dejavnosti v kraju.....	36
3.5	Struktura poselitve.....	38
3.6	Pokritost območja s kanalizacijo in čistilno napravo.....	39
4	IZHODIŠČA ZA ZASNOVO KANALIZACIJSKEGA SISTEMA.....	41
4.1	Splošno o kanalizacijskem sistemu.....	41
4.2	Zasnova kanalizacijskega sistema.....	43
4.3	Izhodišča za hidravlični izračun.....	44
4.3.1	Določanje sušnega odtoka.....	44
4.3.1.1	Odpadna voda iz gospodinjstev.....	45
4.3.1.2	Odpadna voda iz industrije, obrti in objektov družbene dejavnosti.....	47
4.3.1.3	Odtok tuje vode.....	48
4.3.2	Določanje padavinskega odtoka.....	49
4.3.2.1	Racionalna metoda.....	51
4.3.2.2	Določanje koeficienta odtoka.....	55
4.3.2.3	Enačbe za izračun toka s prosto gladino.....	56
4.3.2.4	Enačbe za dimenzioniranje deževnega bazena po standardu ATV-A 128E58	

4.3.2.5	Enačbe za dimenzioniranje razbremenilnika.....	72
5	ZASNOVA VARIANTNIH REŠITEV KANALIZACIJSKEGA OMREŽJA NA OBMOČJU NOVEGA NASELJA IN INDUSTRIJSKE CONE V VIPAVI	75
5.1	Uvod.....	75
5.2	Izbira tipa kanalizacijskega omrežja.....	75
5.3	Dejavniki, ki vplivajo na zasnovo kanalizacijskega sistema	76
5.3.1	Konfiguracija terena	76
5.3.2	Lega odvodnikov	76
5.3.3	Obstoječe stanje ureditve komunalne infrastrukture	77
5.3.4	Predvidena širitev naselja	81
5.4	Zasnova kanalizacijskega sistema za naselje Vipava	83
5.4.1	Zasnova sistema kanalizacije za fekalno odpadno vodo	83
5.4.1.1	Dimenzioniranje kanalizacije za odpadno vodo.....	85
5.4.1.2	Izbira cevi za fekalno odpadno vodo.....	89
5.4.1.3	Vgrajevanje cevi.....	90
5.4.1.4	Zasip kanala.....	92
5.4.1.5	Revizijski jaški	92
5.4.1.6	Čistilna naprava.....	92
5.4.1.7	Preizkus vodotesnosti kanalizacije odpadnih voda	96
5.4.2	Zasnova sistema kanalizacije za meteorno odpadno vodo	97
5.4.2.1	Dimenzioniranje kanalizacije za padavinsko odpadno vodo	99
5.4.2.2	Izbira cevi za meteorno odpadno vodo	101
5.4.2.3	Objekti na mreži padavinske kanalizacije	101
6	PRIMERJAVA VARIANTNIH REŠITEV S HIDRAVLIČNO PRESOJO IN OCENO INVESTICIJ.....	106
6.1	Opis variantnih rešitev	106
6.1.1	Varianta A-1	107
6.1.2	Varianta A-2	109
6.1.3	Varianta B-1	109
6.1.4	Varianta B-2	111
6.2	Hidravlična presoja padavinske kanalizacije	113
6.2.1	Varianta A-1	113

6.2.2	Varianta A-2	113
6.2.3	Varianta B-1	113
6.2.4	Varianta B-2	113
6.3	Dimenzioniranje deževnega zadrževalnega bazena.....	114
6.3.1	Varianta A.....	114
6.3.2	Varianta B -1	117
6.3.3	Varianta B-2	119
6.4	Stroškovna ocena variant in primerjava rezultatov.....	122
7	ZAKLJUČEK	125
VIRI		126

KAZALO PREGLEDNIC

Preglednica 1: Najmanjša širina jarka v odvisnosti od nazivne velikosti DN.....	21
Preglednica 2: Najmanjša širina jarka v odvisnosti od globine jarka.....	21
Preglednica 3: Višina padavin, merilna postaja Novelo pri Temenici.	33
Preglednica 4: Količine padavin, merilna postaja Novelo pri Temenici.	33
Preglednica 5: Gibanje števila prebivalcev v naselju Vipava, od leta 1869 do leta 2011.	34
Preglednica 6: Gibanje porabe vode v odvisnosti od velikosti naselja.....	46
Preglednica 7: Prikaz odvedenih količin odpadne vode glede na velikost naselij.	46
Preglednica 8: Pričakovane vrednosti dotokov v kanalizacijo, v odvisnosti od gostote prebivalcev.....	48
Preglednica 9: Preglednica odtočnih koeficientov glede na kvaliteto površine (po Colyerju in Pethicku, 1976, in Kolarju, 1983).....	55
Preglednica 10: Preglednica odtočnih koeficientov glede na različne namembnosti površin (po Colyerju in Pethicku, 1976, in Kolarju, 1983).	56
Preglednica 11: Določitev koeficienta nagnjenosti terena glede na padec.....	60
Preglednica 12: Določitev koeficienta maksimalne urne porabe x	63
Preglednica 13: Število stanovalcev po ulicah, danes in čez 50 let.....	85
Preglednica 14: Sušni odtoki iz gospodinjstev za posamezni kanal posebej.	87
Preglednica 15: Določene količine odpadnih voda iz industrijskih in obrtnih dejavnosti v Vipavi.	88
Preglednica 16: Sušni dotoki za celotne kanale.....	88
Preglednica 17: Določitev odtočnega koeficienta za prispevno površino 35.....	100
Preglednica 18: Aproksimativne ocene vrednosti izgradnje različnih variant kanalizacijskih sistemov.....	122
Preglednica 19: Letna količina padavin med letoma 1961 in 2002 v Vipavi.....	123
Preglednica 20: Letna poraba vode za leto 2012.....	124

KAZALO SLIK

Slika 1: Prerez jarka.....	19
Slika 2: Kot β pri nezaščiteni steni jarka.	21
Slika 3: Topografski prikaz Vipavske doline in Vipave.....	28
Slika 4: Prikaz dejavnosti in znamenitosti v naselju Vipava.....	37
Slika 5: Primer črt gospodarsko enakovrednih nalivov.....	51
Slika 6: Shema za izračun pretoka vode po ceveh z delno polnitvijo ali polnim pretokom.....	57
Slika 7: Graf za določitev vpliva kanalizacijskih usedlin.	67
Slika 8: Graf za določitev specifičnega volumna zadrževalnega bazena.	70
Slika 9: Pregled kanalizacije s kamero (september 2011).....	78
Slika 10: Pregled kanalizacije s kamero (september 2011).....	78
Slika 11: Pregled kanalizacije s kamero (september 2011).....	79
Slika 12: Prikaz obstoječe kanalizacije na obravnavanem območju.	80
Slika 13: Občinski prostorski načrt Vipave.....	82
Slika 15: Mreža kanalizacije za meteorno odpadno vodo.	98
Slika 16: Primer prispevne površine.....	100
Slika 17: Prikaz iztočne glave.	102
Slika 18: Detajl razbremenilnika.	104
Slika 19: Primer deževnega zadrževalnega bazena.	105

1 UVOD

Po vstopu v Evropsko unijo je Republika Slovenija v nacionalne predpise prenesla vse direktive Evropskega parlamenta in Sveta. Vsi predpisi iz varstva okolja zahtevajo višje okoljske standarde, ki jih mora zagotoviti tudi Slovenija.

V prvem členu Direktive Sveta o čiščenju komunalne odpadne vode, z dne 21. maja 1991, je navedeno:

Ta direktiva ureja zbiranje, čiščenje in odvajanje komunalne odpadne vode ter čiščenje in odvajanje odpadne vode iz določenih industrijskih sektorjev.

Cilj te direktive je varstvo okolja pred škodljivimi vplivi zgoraj navedenega odvajanja odpadne vode.

(91/271/EGS)

Zaradi tega se v zadnjem času pospešeno gradi komunalna infrastruktura. Z zakonom je določeno, da morajo biti do leta 2017 vsa slovenska naselja z več kot 50 prebivalci opremljena s kanalizacijskimi sistemi. Načrtovanju in gradnji kanalizacije se predvsem v manjših naseljih posveča veliko pozornosti in finančnih sredstev. Tej temi se bom posvetil tudi sam v svoji diplomski nalogi, v kateri bom načrtoval kanalizacijsko omrežje za kraj Vipava.

Vipava je kot splet naravnega in kulturnega spomenika tudi vodna stvaritev. Povsod lahko odkrijemo delovanje vodnega elementa, zato jo imenujemo Vodno mesto. Vipava je namreč zgrajena med izviri reke Vipave, ki privre na dan iz devetih stalnih kraških izvirov. Zaradi izlivanja odpadnih voda v reko Vipavo in njene pritoke pa Vipava še zdaleč ni več tako čista kot včasih. K temu so dodatno pripomogli tudi ljudje, ker onesnažujejo vodna območja z divjimi odlagališči.

Rešitev je v izgradnji novega kanalizacijskega sistema, ki bo onesnažene vode odvajal najprej v čistilno napravo in nato prečiščeno vodo v reko Vipavo.

Predstavil bom celoten postopek načrtovanja kanalizacijskega omrežja. Opisal bom vsa zakonska in tehnična določila, ki jih je potrebno pri samem načrtovanju upoštevati. Prikazal bom vse hidrološke, geološke in topografske značilnosti na območju Vipave, ki so zelo pomembni dejavniki pri načrtovanju. Prikazal bom tudi obstoječe kanalizacijsko omrežje, ki bo osnova za načrtovanje novega. Upoštevajoč vse to, bom izdelal dve varianti kanalizacijskega omrežja, ki se med seboj razlikujeta v sistemu odvajanja odpadnih voda.

Pri izboru najustreznejše rešitve idejne zasnove je v večini primerov odločujoča projektantska ocena stroškov investicije. Navadno se investitor odloči za najcenejšo možnost. Na koncu bom tudi jaz obe možni rešitvi ovrednotil in ju med seboj primerjal.

2 PREGLED ZAKONODAJE, KI DOLOČA IZHODIŠČA ZA ZASNOVO KANALIZACIJSKEGA SISTEMA

2.1 Zakonodaja s področja odvajanja in čiščenja odpadne vode

V nadaljevanju tega poglavja so povzeti predpisi, ki urejajo odvajanje in čiščenje odpadne vode. Ti predpisi izhajajo iz Zakona o varstvu okolja. Na podlagi tega zakona je bil pripravljen tudi Nacionalni program varstva okolja (NPVO), ki določa cilje na posameznih področjih in ukrepe za doseganje teh ciljev. V tem programu je določen tudi Operativni program odvajanja in čiščenja odpadnih voda (2005–2017). Potrebno je upoštevati tudi Zakon o vodah, ki ureja upravljanje z vodami in vodnimi objekti. Poleg zakonov in predpisov se področje odvajanja in čiščenja odpadne vode ureja še s pomočjo občinskih odlokov.

Občine z odlokom ustanavljajo javna podjetja, ki upravljajo in vzdržujejo javno infrastrukturo omrežje. Ta podjetja imajo sprejete tehnične pravilnike, ki služijo kot pomoč projektantom pri zasnovi in dimenzioniranju omrežja.

2.1.1 Zakon o varstvu okolja (ZVO-1)

(Uradni list RS, št. 41/2004, 17/2006, 20/2006, 28/2006, 39/2006, 49/2006, 66/2006, 112/2006, 33/2007, 57/2008)

Ta zakon ureja varstvo okolja pred obremenjevanjem kot temeljni pogoj za trajnostni razvoj in v tem okviru določa temeljna načela varstva okolja, ukrepe varstva okolja, spremljanje stanja okolja in informacije o okolju, ekonomske in finančne instrumente varstva okolja, javne službe varstva okolja in druga, z varstvom okolja povezana, vprašanja.

(Vir: Uradni list RS, št. 41/2004, 1. člen.)

Povzel bom najpomembnejše člene iz Zakona o varstvu okolja in jih na kratko opisal.

15. člen ZVO določa, v katerih primerih je možen poseg v okolje.

17. člen ZVO določa, da vlada Republike Slovenije predpiše mejne vrednosti emisije, stopnje zmanjševanja onesnaževanja okolja in s tem povezane ukrepe, pri čemer upošteva tudi možne učinke celotne in skupne obremenitve okolja.

23. člen ZVO določa, da vlada Republike Slovenije predpiše standarde kakovosti okolja, opozorilne in kritične vrednosti, stopnje zmanjševanja onesnaževanja okolja in s tem povezane ukrepe, pri čemer upošteva tudi možne učinke celotne in skupne obremenitve okolja.

35. člen ZVO govori o nacionalnem programu varstva okolja, ki ga sprejme državni zbor in ki vsebuje dolgoročne cilje, usmeritve in naloge na področju varstva okolja.

36. člen ZVO določa, da vlada za izvedbo nacionalnega programa varstva okolja ali za izvrševanje obveznosti iz ratificiranih in objavljenih mednarodnih pogodb, strategij, programov in predpisov EU, ki se nanašajo na oblikovanje programov na področju varstva okolja, sprejme operativne programe varstva okolja. Eden od teh programov je operativni program odvajanja in čiščenja komunalne in odpadne vode.

51. člen ZVO določa, da je potrebno pred začetkom izvajanja posega, ki lahko pomembno vpliva na okolje, izvesti presojo njegovih vplivov na okolje in pridobiti okoljevarstveno soglasje ministrstva.

68. člen ZVO določa, da mora upravljavec za obratovanje naprave, v kateri se bo izvajala dejavnost, ki lahko povzroči onesnaževanje okolja večjega obsega, in za vsako večjo spremembo v obratovanju te naprave pridobiti okoljevarstveno dovoljenje.

112. člen ZVO določa okoljske dajatve za onesnaževanje okolja.

113. člen ZVO določa vračilo, oprostitev, zmanjšanje ali odstopanje okoljskih dajatev. Iz tega člena izhaja Uredba o okoljski dajatvi za onesnaževanje okolja zaradi odvajanja odpadnih voda.

149. člen ZVO določa obvezne občinske gospodarske javne službe varstva okolja. Mednje spada tudi služba odvajanja in čiščenja komunalne in padavinske odpadne vode.

Za izdelavo kanalizacijskega sistema je zelo pomembna že omenjena Direktiva Sveta (91/271/EGS), z dne 21.5.1991, o čiščenju komunalne odpadne vode. Ureja namreč odvajanje in čiščenje komunalne odpadne vode ter vode iz industrijskih obratov. Direktiva določa roke za izgradnjo ustreznih kanalizacijskih omrežij in komunalnih čistilnih naprav. Določa tudi mejne emisijske vrednosti za izpuste odpadnih voda v vodotoke.

2.1.2 Zakon o vodah (ZV-1)

(Uradni list RS, št. 67/2002, 110/2002)

Zakon ureja upravljanje z morjem, celinskimi vodami in podzemnimi vodami ter vodnimi in priobalnimi zemljišči ter tako obsega varstvo voda. Upravljanje obsega varstvo in urejanje voda ter odločanje o rabi le-teh. Poleg upravljanja z vodami zakon ureja tudi javne službe na področju voda, vodne objekte in druga vprašanja, povezana z vodami.

Cilji zakona so doseganje dobrega stanja voda in drugih z vodami povezanih ekosistemov, zagotavljanje varstva pred škodljivim delovanjem voda, ohranjanje vodnih količin in spodbujanje trajnostne rabe voda, ob upoštevanju dolgoročnega varovanja razpoložljivih virov in njihove kakovosti.

Zakon opozarja, da je vsakdo dolžan varovati kakovost in količino vode. Slednjo je potrebno uporabljati skladno s predpisi tega in drugih zakonov na tak način, da čim manj vpliva na naravno ravnovesje vodnih in obvodnih ekosistemov. Za onesnaževanje voda se plačuje taksa, skladno s predpisi o varstvu okolja.

2.1.3 Pravilnik o odvajanju in čiščenju komunalne odpadne vode

(Uradni list RS, št. 105/2002)

in **Pravilnik o spremembi Pravilnika o odvajanju in čiščenju komunalne odpadne in padavinske vode**

(Uradni list RS, št. 50/2004)

in **Pravilnik o nalogah, ki se izvajajo v okviru obvezne občinske gospodarske javne službe odvajanja in čiščenja komunalne in padavinske odpadne vode**

(Uradni list RS, št. 109/2007)

Pravilnik določa zahteve odvajanja in čiščenja komunalne odpadne in padavinske vode. V splošnem delu so poleg vsebine pravilnika natančno in sistematično definirani vsi pojmi, ki se uporabljajo na področju odvajanja odpadnih voda. Drugi del se posveča opremljenosti naselij z javno kanalizacijo. Tretji del pravilnika določa standarde gospodarjenja javnih služb. V zadnjem delu so navedene posebne in prehodne odločbe, ki glede na opremljenost območij z javno kanalizacijo dovoljujejo kontrolirane izpuste odpadnih voda v podtalje, a le do določenega roka.

Na kratko bom opisal člene, ki so pomembni za zasnovano kanalizacijskega omrežja.

3. člen pravilnika določa pomen pojmov. Najpomembnejši pojmi so:

Komunalna odpadna voda je voda, ki nastaja v bivalnem okolju gospodinjstev zaradi rabe vode v sanitarnih prostorih, pri kuhanju, pranju in drugih gospodinjstevskih opravilih. Komunalna odpadna voda je tudi voda, ki nastaja v objektih v javni rabi, v proizvodnih in storitvenih dejavnostih, če je po nastanku in sestavi podobna vodi po uporabi v gospodinjstvih.

Padavinska voda je voda, ki je posledica padavin, in odteka s streh in z utrjenih, tlakovanih ali z drugim materialom prekritih površin, neposredno ali po kanalizaciji, v vode ali v tla.

Tehnološka odpadna voda je tehnološka odpadna voda, kot jo določa uredba o emisiji snovi in toplote pri odvajanju odpadnih voda iz virov onesnaževanja (Uradni list RS, št. 35/1996).

Skupna čistilna naprava je čistilna naprava za mešanico komunalne odpadne ali padavinske vode ali obeh s tehnološko odpadno vodo, pri kateri delež obremenitve čistilne naprave, ki jo povzroča tehnološka odpadna voda enega ali več istovrstnih virov onesnaževanja, presega 40 % merjeno s KPK.

Mala komunalna čistilna naprava je komunalna čistilna naprava iz predpisa, ki ureja odvajanje odpadnih voda iz malih komunalnih čistilnih naprav.

Populacijski ekvivalent (v nadaljnjem besedilu PE) je enota za obremenjevanje vode, določena s predpisom, ki ureja emisijo snovi in toplote pri odvajanju odpadnih voda v vode in javno kanalizacijo.

4. člen pravilnika določa, katera naselja oziroma deli naselja morajo biti po zakonu opremljeni z javno kanalizacijo, glede na velikost naselja oziroma gostoto poselitve.

5. člen pravilnika določa, da se morajo vse komunalne odpadne vode, ki nastajajo v stavbi, prvinsko odvajati v javno kanalizacijo ali, če javna kanalizacija ne obstaja, neposredno v malo komunalno čistilno napravo, ki je v upravljanju lastnika stavbe.

24. člen določa roke, do katerih morajo biti izpolnjene zahteve v zvezi z odvajanjem komunalne odpadne vode v javno kanalizacijo:

- do 31. 12. 2007 na poselitvenih območjih s PE, večjim od 100 000,
- do 31. 12. 2010 na poselitvenih območjih s PE, večjim od 15 000,
- do 31. 12. 2015 na poselitvenih območjih s PE med 2 000 in 15 000,
- do 31. 12. 2017 na poselitvenih območjih s PE med 50 in 2 000.

Na občutljivih območjih morajo biti zahteve v zvezi z odvajanjem komunalne odpadne vode v javno kanalizacijo izpolnjene najkasneje do:

- 31. 12. 2008 na poselitvenih območjih s PE, večjim od 10 000,
- 31. 12. 2015 na poselitvenih območjih s PE med 50 in 10 000.

Na vodovarstvenih območjih morajo biti zahteve v zvezi z odvajanjem komunalne odpadne vode v javno kanalizacijo izpolnjene najkasneje do 12. 12. 2007.

25. člen pravilnika določa, da morajo biti zahteve v zvezi z odvajanjem in čiščenjem komunalne odpadne vode za posamezno poselitveno območje podrobneje določene v Operativnem programu odvajanja in čiščenja komunalne odpadne vode, po predpisih o varstvu okolja. Izpolnjevanje zahtev iz tega pravilnika mora biti podrobneje urejeno v programu opremljanja zemljišč, po predpisih o urejanju prostora.

2.1.4 Uredba o emisiji snovi in toplote pri odvajanju odpadnih voda iz virov onesnaževanja

(Uradni list RS, št. 35/1996)

in **Uredba o spremembah Uredbe o emisiji snovi in toplote pri odvajanju odpadnih voda iz virov onesnaževanja**

(Uradni list RS, št. 21/2003)

Ta uredba določa za vire onesnaževanja, iz katerih se odvaja odpadna voda:

- mejne vrednosti emisije snovi v tekoče površinske vode in v obalno morje ali v kanalizacijo,
- mejne vrednosti emisije toplote v tekoče površinske vode,
- vrednotenje emisije snovi in toplote,
- prepovedi in druge ukrepe zmanjševanja emisije v vode in tla v zvezi z odvajanjem odpadnih voda.

(Vir: Uradni list RS, št.35/1996, 1. člen.)

2.1.5 Uredba o emisiji snovi in toplote pri odvajanju odpadnih voda v vode in javno kanalizacijo

(Uradni list RS, št. 47/2005, 45/2007, 79/2009)

Ta uredba določa, v skladu z vsemi direktivami Sveta, Evropskega sveta in Evropskega parlamenta:

- mejne vrednosti emisije snovi v vode in v javno kanalizacijo,
- mejne vrednosti emisije toplote v vode,
- vrednotenje emisije snovi in toplote,
- prepovedi, omejitve in druge ukrepe zmanjševanja emisije snovi in toplote pri odvajanju odpadnih voda
- in vsebino okoljevarstvenega dovoljenja in primere naprav, za katere okoljevarstvenega dovoljenja ni potrebno pridobiti.

(Vir: Uradni list RS, št.47/2005, 1. člen.)

2.1.6 Uredba o emisiji snovi pri odvajanju odpadnih voda iz malih čistilnih naprav

(Uradni list RS, št. 103/2002, 98/2007)

Ta uredba določa posebne zahteve v zvezi z emisijo snovi pri odvajanju odpadne vode iz malih komunalnih čistilnih naprav, in sicer:

- mejne vrednosti parametrov odpadne vode,
- posebne ukrepe v zvezi z odvajanjem odpadne vode iz malih komunalnih čistilnih naprav glede na občutljivost vodnega okolja
- in posebne zahteve v zvezi z nadzorom obratovanja malih komunalnih čistilnih naprav in izvajanjem prvih meritev in obratovalnega monitoringa emisij malih komunalnih čistilnih naprav.

(Vir: Uradni list RS, št. 98/2007, 1. člen.)

2.1.7 Uredba o emisiji snovi pri odvajanju padavinske vode z javnih cest

(Uradni list RS, št. 47/2005)

Ta uredba določa, v zvezi z zmanjševanjem onesnaževanja okolja zaradi odvajanja padavinske vode, ki nastaja na območju javnih cest:

- ukrepe zmanjševanja emisije snovi z odvajanjem padavinske odpadne vode,
- mejne vrednosti emisije snovi v vode in v javno kanalizacijo za padavinsko odpadno vodo, ki se odvaja s cestišča javne ceste,
- in vrednotenje in merjenje emisije snovi.

(Vir: Uradni list RS, št. 47/2005, 1. člen.)

2.1.8 Pravilnik o prvih meritvah in obratovalnem monitoringu odpadnih voda ter o pogojih za njegovo izvajanje

(Uradni list RS, št. 35/1996)

in **Pravilnik o spremembah in dopolnitvah Pravilnika o prvih meritvah in obratovalnem monitoringu odpadnih voda ter o pogojih za njegovo izvajanje**

(Uradni list RS, št. 29/2000, 106/2001, 74/2007)

Ta pravilnik določa vrste parametrov odpadnih voda, ki so predmet prvih meritev in obratovalnega monitoringa odpadnih voda, metodologijo vzorčenja in merjenja parametrov in količin odpadnih voda, vsebino poročila o prvih meritvah in emisijskem monitoringu ter način in obliko sporočanja podatkov ministrstvu, pristojnemu za varstvo okolja.

(Vir: Uradni list RS, št. 35/1996, 1. člen.)

2.1.9 Nacionalni program varstva okolja

(Uradni list RS, št. 83/1999)

Nacionalni program varstva okolja (NPVO) je osnovni strateški dokument na področju varstva okolja, njegova cilja pa sta splošno izboljšanje okolja in kakovosti življenja ter varstvo naravnih virov. V ta namen program opredeljuje cilje na posameznih področjih za določena časovna obdobja ter prednostne naloge in ukrepe za doseganje teh ciljev.

(Vir: www.npvo.si)

2.1.10 Operativni program odvajanja in čiščenja komunalne odpadne vode (za obdobje od 2005 do 2017)

Operativni program odvajanja in čiščenja komunalne odpadne vode je na področju varstva voda pred onesnaženjem eden ključnih izvedbenih aktov za doseganje ciljev iz Nacionalnega programa varstva okolja. Nanaša se na varstvo vseh površinskih in podzemnih voda na območju Republike Slovenije pred onesnaževanjem okolja, vnosom dušika ter fosforja in pred mikrobiološkim onesnaženjem na s predpisi določenih območjih s posebnimi zahtevami zaradi odvajanja komunalne odpadne vode.

Operativni program odvajanja in čiščenja komunalne odpadne vode je izvedbeni akt, s katerim so določena območja poselitve, za katera je v predpisanih rokih obvezno zagotoviti odvajanje komunalne odpadne vode v javno kanalizacijo in ustrezno čiščenje v komunalni čistilni napravi. V njem so določena tudi območja poselitve, kjer je v predpisanih rokih potrebno zagotoviti ustrezno odvajanje in čiščenje komunalne odpadne vode z usmeritvami.

Operativni program odvajanja in čiščenja komunalne odpadne vode velja za celotno obdobje izgradnje javne kanalizacije oziroma, kjer to ni predpisano, ustrezno ureditev odvajanja in čiščenja komunalne odpadne vode do leta 2017.

(Vir: www.mop.gov.si)

Operativni program vsebuje:

- analizo stanja na področju odvajanja in čiščenja komunalne odpadne vode,
- cilje operativnega programa,

-
- obveznosti v zvezi z odvajanjem in čiščenjem komunalne odpadne vode,
 - opis ukrepov za zagotavljanje odvajanja in ustreznega čiščenja komunalne odpadne vode,
 - oceno izvajanja operativnega programa odvajanja in čiščenja komunalne odpadne vode,
 - določa zavezanca za izvajanje operativnega programa,
 - določa prednostne ukrepe za obdobje izvajanja operativnega programa do 31. 12. 2012.

2.1.11 Pravilnik o nalogah, ki se izvajajo v okviru obvezne občinske gospodarske javne službe odvajanja in čiščenja komunalne in padavinske odpadne vode

(Uradni list RS, št. 109/2007)

Ta pravilnik določa naloge, ki se izvajajo v okviru opravljanja storitev obvezne občinske gospodarske javne službe odvajanja in čiščenja komunalne odpadne in padavinske vode, ter standarde komunalne opremljenosti, ki morajo biti izpolnjeni zaradi opravljanja storitev javne službe, vsebino evidenc in katastra kanalizacije in vodenje ter vsebino registra izvajalcev javnih služb.

(Vir: Uradni list RS, št. 109/2007, 1. člen.)

2.1.12 Odlok o odvajanju in čiščenju komunalnih odpadnih in padavinskih odpadnih voda

(Uradni list RS, št. 39/2010)

V tem odloku so določeni pogoji in način odvajanja in čiščenja komunalne odpadne in padavinske odpadne vode kot obvezne občinske gospodarske javne službe v Občini Vipava, gospodarjenje z objekti in napravami, ki služijo za odvajanje in čiščenje komunalne odpadne vode, pravice in obveznosti izvajalca in uporabnikov, nadzor nad izvajanjem dejavnosti ter kršitve njegovih določb in sankcije zanje.

Povzel bom najpomembnejše člene iz odloka in jih na kratko opisal.

V 2. členu tega odloka je zapisano, da Občina Vipava zagotavlja izvajanje storitev javne službe prek svojega javnega podjetja Komunalno-stanovanjska družba, d. o. o., Ajdovščina. V nadaljevanju je zapisano, katere storitve opravlja javna služba.

V 3. in 4. členu je opredeljeno, kateri objekti in naprave spadajo pod javno kanalizacijo.

5. člen določa, da opremljenost naselij oziroma poselitvenih območij, ki morajo biti skladno z zahtevami republiškega pravilnika opremljena z javno kanalizacijo, zagotavlja Občina Vipava po dinamiki, določeni z operativnim programom odvajanja in čiščenja komunalne vode. Prav tako določa, da morajo biti vsa nova omrežja javne kanalizacije in vsa omrežja, predvidena za obnovo, zgrajena v ločenem sistemu.

10. člen določa, da upravljavec javne kanalizacije kot pristojni soglasodajalec izdaja v skladu s predpisi:

- soglasja in dovoljenja za priključitev na javno kanalizacijo,
- projektne pogoje v zvezi z gradnjo v varovalnem pasu javne kanalizacije,
- soglasja k projektnim rešitvam,
- smernice in mnenja k prostorskim aktom.

2.1.13 Predpisi Evropske unije

Direktiva Sveta ES 91/271/EEC o obdelavi komunalne odpadne vode je namenjena obdelavi komunalne odpadne vode. Sestavljena je iz dela, ki obravnava komunalno onesnaženje iz večjih mestnih aglomeracij, in iz dela, ki je namenjen manjšim skupnostim med 500 in 5.000 PE. Cilj direktive je varstvo okolja pred škodljivimi vplivi odvajanja biološko razgradljivih odpadnih voda. Direktiva določa roke v zvezi z izgradnjo ustreznih kanalskih omrežij in komunalnih čistilnih naprav, za izpuste v vode pa določa mejne emisijske vrednosti.

Okvirna vodna direktiva ES 2000/60/ES je nastala na podlagi trajnostne vloge, ki jo mora skrb za vode dosegati tako, da medsebojno poveže dolgoročne okoljske cilje in emisijske kazalce izražanja kvalitete. Vodna direktiva postavlja vodo za človekovo dediščino, ki jo je potrebno varovati. Skupni cilj Okvirne vodne direktive je postavitve sistema za gospodarjenje z vodami, s katerimi bi preprečili nadaljnje onesnaževanje vseh vodnih teles in dosegli dobro ekološko stanje voda najkasneje do leta 2015. Na ta način predstavlja direktiva osnovni dokument, katerega smoter je ohraniti in izboljšati vodno okolje v ES, s poudarkom predvsem na kakovosti voda, kvantiteta razpoložljive vode pa predstavlja pomoč pri zagotavljanju dobre kakovosti vode. Za vsako povodje si je potrebno prizadevati, da se doseže dobro stanje vode tako, da se uskladi ukrepe za doseganje potrebne kvalitete površinske in podzemne vode istega ekološkega, hidrološkega in hidrogeološkega sistema.

2.2 Zakoni in predpisi, ki jih je potrebno upoštevati pri projektiranju in izgradnji kanalizacijskega omrežja

V zakonskih predpisih so podane splošne zahteve, ki jih je potrebno zagotavljati pri načrtovanju in gradnji objektov. Enako velja za občinsko raven, kjer so v občinskih odlokih podani splošni pogoji in zahteve za načrtovanje in gradnjo objektov. Tehnični predpisi in standardi pa so določila, v katerih so podani podrobnejši opis in zahteve za gradnjo objektov. V nadaljevanju so opisani vsi zakoni in predpisi, ki veljajo na področju gradbenih objektov.

2.2.1 Zakon o gradbenih proizvodih (ZGPro)

(Uradni list RS, št. 52/2000)

Ta zakon ureja pogoje za dajanje gradbenih proizvodov v promet, podeljevanje tehničnih soglasij gradbenim proizvodom, izvedbo postopkov ugotavljanja in potrjevanja skladnosti s

predpisanimi zahtevami, izvajanje inšpekcijskega nadzora ter izvajanje posebnih postopkov priznavanja skladnosti gradbenih proizvodov.

(Vir: Uradni list RS, št. 52/2000, 1. člen.)

2.2.2 Zakon o graditvi objektov (ZGO-1-UPB1)

(Uradni list RS, št. 110/2002, 97/2003, 102/2004, 14/2005, 120/2006, 62/2010, 20/2011)

Ta zakon ureja pogoje za graditev vseh objektov, določa bistvene zahteve in njihovo izpolnjevanje glede lastnosti objektov, predpisuje način in pogoje za opravljanje dejavnosti, ki so v zvezi z graditvijo objektov, ureja organizacijo in delovno področje dveh poklicnih zbornic, ureja inšpekcijsko nadzorstvo, določa sankcije za prekrške, ki so v zvezi z graditvijo objektov, ter ureja druga vprašanja, povezana z graditvijo objektov.

(Vir: Uradni list RS, št. 102/2004, 1. člen.)

2.2.3 Zakon o urejanju prostora (ZureP-1)

(Uradni list RS, št. 110/2002, 8/2003)

Ta zakon ureja prostorsko načrtovanje in uveljavljanje prostorskih ukrepov za izvajanje načrtovanih prostorskih ureditev, zagotavljanje opremljanja zemljišč za gradnjo ter vodenje sistema zbirk prostorskih podatkov.

Zakon določa tudi pogoje za opravljanje dejavnosti prostorskega načrtovanja in določa prekrške v zvezi z urejanjem prostora in opravljanjem dejavnosti prostorskega načrtovanja.

(Vir: Uradni list RS, št. 110/2002, 1. člen.)

2.2.4 Zakon o cestah (Zces-1)

(Uradni list RS, št. 109/2010)

Ta zakon določa in ureja:

- status in kategorizacijo javnih cest,
- enotna pravila za gradnjo, upravljanje in vzdrževanje vseh javnih cest ter pogoje za uporabo nekategoriziranih cest, ki se uporabljajo za javni cestni promet, zaradi zagotavljanja enakih pogojev za varno odvijanje cestnega prometa na celotnem cestnem omrežju,
- obvezno gospodarsko javno službo za zagotavljanje stanja javnih cest za varen in neoviran promet,
- upravljanje, gradnjo, vzdrževanje in varstvo javnih cest ter prometa na njih.

(Vir: Uradni list RS, št. 109/2010, 1. člen.)

V 8. členu zakona so naštetih sestavni deli javne ceste. Med dele javne ceste spadajo tudi naprave za odvodnjavanje ceste.

V 67. členu zakona je določeno, da je objekte gospodarske javne infrastrukture dovoljeno v območju državne ceste graditi le pod pogoji in na način, določenimi s soglasjem direkcije.

2.2.5 Pravilnik o projektiranju cest

(Uradni list RS, št. 91/2005, 26/2006)

Ta pravilnik določa tehnične zahteve, pogoje in normative, ki se morajo zaradi zagotavljanja prometne varnosti in ekonomičnosti gradnje ter vzdrževanja javnih cest in njihovih elementov upoštevati pri izdelovanju projektne in tehnične dokumentacije, namenjene za gradnjo, uporabo in vzdrževanje cest.

(Vir: Uradni list RS, št. 91/2005, 1. člen.)

V nadaljevanju bom opisal člene pravilnika, ki jih je potrebno upoštevati tudi pri načrtovanju kanalizacijskega omrežja.

43. člen pravilnika določa način odvodnjavanja površinske vode z vozišča in določa postopke za izračun količine odtoka odpadne vode.

61. člen pravilnika določa način križanja ceste z vodi gospodarske javne infrastrukture, potek tras komunalnih vodov v cestnem svetu, minimalne globine polaganja komunalnih vodov pod voziščem ter načine varovanja in zaščite vodov, ki potekajo v cestnem svetu.

2.3 Standardi za kanalizacijske sisteme

Kot sem že omenil, so tehnični predpisi in standardi določila, v katerih so podani podrobnejši opisi in zahteve za gradnjo objektov. Te mora projektant pri načrtovanju upoštevati, saj so postopki, ki jih podajajo standardi, določeni s strani stroke in tudi preizkušeni. Z upoštevanjem standardov pa je zagotovljeno optimalno delovanje objektov in naprav. Slovenski predpisi na področju kanalizacijskih sistemov izhajajo predvsem iz evropskih (SIST EN) in nemških standardov (ATV).

2.3.1 SIST EN 1610 Gradnja in preizkušanje vodov in kanalov za odpadno vodo (istoveten z EN 1610:1997)

Področje uporabe

To je evropski standard, ki obravnava polaganje in preizkušanje vodov in kanalov za odvajanje odpadne vode, ki so navadno položeni v zemljo in navadno delujejo v pogojih težnosti.

Standard se uporablja za izvedbe vodov in kanalov v jarkih, pod nasipi in tudi za polaganje nad terenom. Kot dopolnilo standardu je potrebno upoštevati tudi druge predpise, kot na primer tiste, ki se nanašajo na zdravje in varnost, vzpostavitev prvotnega stanja na površini ceste in zahteve za preizkušanje tesnosti kanalov.

Definicija izrazov

Posteljica je del gradbenega objekta, ki nosi cev med dnom in jarkom in bočnim zasipom ali pokrivno plastjo. Posteljica se sestoji iz zgornje in spodnje plasti. Pri neposrednem polaganju na raščena tla jarka so spodnja plast raščena tla.

Debelina sloja, ki ga je treba utrditi, je debelina vsakega novega sloja zasipnega materiala pred njegovo utrditvijo.

Prekrivna višina je navpična razdalja od zgornjega roba debla cevi do površine.

Območje cevovoda je zasip okoli cevi, ki vključuje posteljico, bočni zasip in pokrivno plast.

Pokrivna plast je plast iz zasipnega materiala neposredno nad temenom cevi.

Glavni zasip je zasip med zgornjim robom območja cevovoda in nivojem terena ali nasipa ali spodnjim robom cestne ali tirne konstrukcije, kadar leži cevovod pod njo.

Najmanjša širina jarka je najmanjša razdalja med stenama jarka na zgornjem robu spodnje plasti posteljice ali, če obstaja, med varovalnim opažem v vsaki globini.

Obstoječa tla je izkopana zemljina jarka.

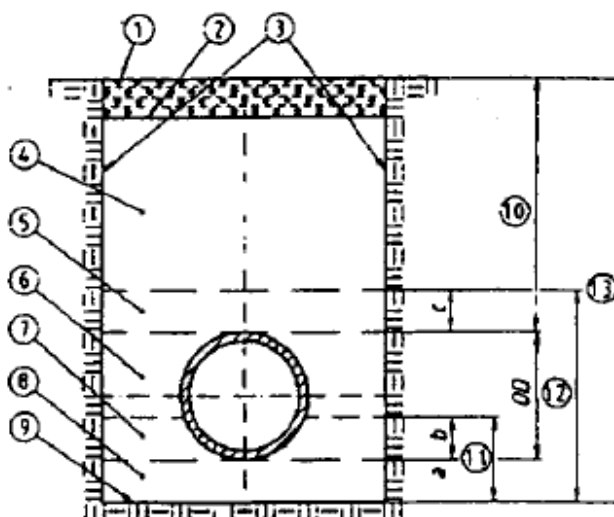
Nazivni premer (DN) je številčna oznaka gradbenega elementa, ki je primerno celo število, približno enako izdelavni meri v milimetrih. Lahko se uporablja za notranji ali zunanji premer.

Cevovod je sestav cevi, fazonskih kosov in spojev med jaški in drugimi gradbenimi objekti.

Predizdelani (gotovi) gradbeni elementi so proizvodi, izdelani ločeno od procesa vgrajevanja, navadno na podlagi standardov za izdelke in/ali pod kontrolo proizvajalca.

Stranski zasip je material med posteljico in pokrivno plastjo.

Globina jarka je navpična razdalja med dnom jarka in terenom.



1	Površina	7	Zgornja plast posteljice
2	Spodnji rob cestne ali tirne konstrukcije, če obstaja	8	Spodnja plast posteljice
3	Stene jarka	9	Dno jarka
4	Glavni zasip (3.6)	10	Prekrivna višina (3.3)
5	Pokrivna plast (3.5)	11	Debelina posteljice (3.1)
6	Stranski zasip (3.12)	12	Višina območja cevovoda (3.4)
		13	Globina jarka (3.13)
a	debelina spodnje plasti posteljice		
b	debelina zgornje plasti posteljice		
c	debelina pokrivne plasti		

Slika 1: Prerez jarka. Vir: SIST EN 1610.

Gradbeni elementi in materiali

Gradbeni elementi in materiali morajo ustrezati nacionalnim standardom, ki so prevzeti evropski standardi, če ti obstajajo, ali evropskim tehničnim soglasjem. Če standardov ali

evropskih tehničnih soglasij ni, morajo gradbeni elementi in materiali ustrezati zahtevam projekta.

Materiali za območje cevovoda morajo zagotoviti trajno stabilnost in nosilnost vkopanega cevovoda. Ti materiali ne smejo biti škodljivi za cev, material cevi ali za podtalnico. Zmrznjenega materiala se ne sme uporabljati.

Materiali za območje cevovoda morajo biti skladni z zahtevami projekta. Ti materiali so lahko materiali iz obstoječih tal, če je dokazana njihova uporabnost, ali materiali z drugih nahajališč. Materiali za posteljico ne smejo vsebovati zrn, večjih od:

- 22 mm za $DN \leq 200$,
- 40 mm za $DN > 200$ do $DN \leq 600$.

Izkop jarka za cevovod

Jarki morajo biti dimenzionirani in izkopani tako, da je cevovode mogoče vgraditi strokovno in varno.

Če je med gradnjo potreben dostop do zunanje stene pod terenom ležečih objektov, na primer jaškov, je potrebno urediti zavarovan in najmanj 0,5 m širok delovni prostor.

Kjer sta v istem jarku ali pod istim nasipom položena dva ali več cevovodov, mora biti v območju med cevmi minimalni delovni prostor. Če ni določeno drugače, mora vodoravna razdalja med cevmi znašati 0,35 m za cevi do vključno DN 700, in 0,5 m za cevi, večje od DN 700.

Po potrebi naj se zaščiti druge oskrbovalne, kanalizacijske in drenažne vode, druge objekte ali površine pred škodljivimi vplivi gradnje.

Če je pri izkopu potreben varovalni opaž v območju cevovoda, mora biti skladen z zahtevami projekta.

DN	Najmanjša širina jarka (OD +x) v m		
	opažen jarek	neopažen jarek	
		$\beta > 60^\circ$	$\beta \leq 60^\circ$
≤ 225	OD + 0,40	OD + 0,40	
> 225 do ≤ 350	OD + 0,50	OD + 0,50	OD + 0,40
> 350 do ≤ 700	OD + 0,70	OD + 0,70	OD + 0,40
> 700 do ≤ 1200	OD + 0,85	OD + 0,85	OD + 0,40
> 1200	OD + 1,00	OD + 1,00	OD + 0,40

V vrednostih OD + x pomeni x/2 najmanjši delovni prostor med cevjo in steno jarka oz. varovalnim opažem.
Pri tem pomenijo:
OD - zunanji premer, v m
 β - kot naklona nezaščitene stene jarka, merjen proti vodoravnici (glej sliko 2)

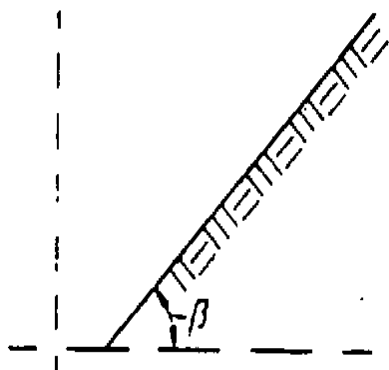
Preglednica 1: Najmanjša širina jarka v odvisnosti od nazivne velikosti DN.

Vir: SIST EN 1610.

Globina jarka (m)	Najmanjša širina jarka (m)
$< 1,00$	ni podana
$\geq 1,00 \leq 1,75$	0,80
$> 1,75 \leq 4,00$	0,90
$> 4,00$	1,00

Preglednica 2: Najmanjša širina jarka v odvisnosti od globine jarka.

Vir: SIST EN 1610.

Slika 2: Kot β pri nezaščiteni steni jarka.

Vir: SIST EN 1610.

Padec dna jarka in material na dnu jarka morata ustrezati zahtevam projekta. Dno jarka ne sme biti razrahljano, če pa je, je potrebno na ustrezen način ponovno vzpostaviti prvotno nosilnost.

Izvedba posteljice

Če ni predpisano drugače, spodnja plast posteljice, merjena pod stebлом cevi, ne sme biti tanjša od:

- 100 mm za normalne razmere,
- 150 mm za skalnata in trdna tla.

Če dno jarka ni dovolj nosilno za posteljico, je potrebna posebna izvedba posteljice.

Praviloma je to na nestabilnih tleh, na primer na šoti, živem pesku.

Primeri posebne izvedbe so zamenjava tal z drugimi materiali, na primer peskom, gramozom ali hidravlično vezanimi materiali, podpiranje cevovoda s piloti, na primer z uporabo prečnih nosilcev ali podpor v obliki »V« ali vzdolžnih nosilcev ali armiranobetonskih plošč prek pilotov.

Vgrajevanje

Pred zakoličenjem teren temeljito pregledamo in ugotovimo položaj cevi, kablov in drugih podzemnih naprav (vodov). Če ugotovitve tega pregleda vplivajo na smer in globino cevi, je potrebno o tem obvestiti projektanta.

Ob dostavi moramo cevi, dele cevovoda in spojni material pregledati in tako zagotoviti, da so primerno označeni, da so skladni z zahtevami projekta in da niso poškodovani.

Cevi začnemo polagati na spodnjem (dolvodnem) koncu cevovoda in točno v smeri in po višini, v okviru toleranc, podanih v projektu. Zaščitni čepi na koncu cevi se smejo odstraniti šele tik pred spajanjem. Deli cevne površine, ki pridejo v stik z deli za spajanje, morajo biti nepoškodovani, čisti in, po potrebi, suhi. Vtične spoje moramo premazati z mazivi in po postopkih, ki jih priporoča proizvajalec.

Cevi je potrebno rezati s primernim orodjem po priporočilu proizvajalca. Reze moramo izvesti tako, da je zagotovljena pravilna funkcija spoja v izdelavi. Ustrezna popravila

zunanjega zaščitnega premaza in notranjih prevlek se izvedejo skladno z navodili proizvajalca.

Priključki na cevi in jaške

Priključke na cevi in jaške je potrebno izdelati z uporabo predizdelanih gradbenih elementov. Izbira je odvisna od zahtev, podanih s strani uporabnika, premera in materiala cevi.

Zasipavanje jarka

Bočni in glavni zasip se smeta začeti šele, ko so spoji cevi in posteljica zmožni prevzeti obtežbe. Pri zasipavanju mora biti dosežena stopnja utrditve, kot je določeno v statičnem izračunu cevovoda. Zahtevane stopnje utrditve je potrebno kontrolirati po metodi, ki ustreza posamezni opremi za utrjevanje, ali pa jo moramo, kjer se tako zahteva, dokazati z meritvami. Utrjevanje pokrivne plasti neposredno nad cevovodom naj se, kadar se zahteva, izvaja ročno. Mehansko utrjevanje glavnega zasipa tik nad cevjo naj se ne začne, dokler ni sloj nad temenom cevi debel najmanj 300 mm.

Med vgrajevanjem zasipa v območju cevovoda naj se posebej pazi na:

- smer in višinsko lego cevovoda, ki se ne smeta spremeniti,
- zgornji sloj posteljice, ki ga moramo skrbno vgraditi in zagotoviti, da so praznine pod cevjo zapolnjene z zgoščenim materialom.

Po končanem zasipu je potrebno površino vzpostaviti v prvotno stanje, kot je predpisano.

Končni pregled in preizkušanje cevovoda in jaškov po zasipu

Po končanem polaganju opravimo ustrezne preglede oziroma preizkuse, in sicer:

- vizualni pregled smeri in višinske lege cevovoda, pregled spojev, pregled poškodb ali deformacij, pregled priključkov ter prevlek in premazov;
- preizkus tesnosti cevovoda, vključno s priključki, jaški in inspekcijskimi komorami, in sicer z zrakom ali z vodo;
- preizkus utrditve območja cevovoda in glavnega zasipa;

- pregled oziroma izmero navpične spremembe premera gibke cevi.

Preizkus tesnosti z zrakom izvedemo tako, da se v cevovod dovede tlak, ki je približno 10 % večji od zahtevanega preizkusnega tlaka p_0 , ki je določen v standardu SIST EN 1610. Tlak se približno 5 min ohranja, nato pa uravna na preizkusni tlak p_0 . Po preizkusnem času, ki je določen v standardu SIST EN 1610 in je odvisen od premera cevi, se izmeri padec tlaka Δp . Če je padec manjši od navedenega v standardu SIST EN 1610, cevovod ustreza zahtevam.

Preizkus z vodo se izvede tako, da se napolni odsek cevovoda do nivoja terena pri dolvodnem ali gorvodnem jašku. Pri tem se ustvari preizkusni tlak v ceveh, ki znaša, merjen na temenu cevi, največ 50 kPa in najmanj 10 kPa. Ko je dosežen zahtevani tlak preizkušanja, je lahko potreben pripravljalni čas. Po pripravljalnem času se izvede preizkus, ki traja 30 ± 1 min. Med preizkusom se z dolivanjem vode vzdržuje tlak z natančnostjo 1 kPa na preizkusnem tlaku. Pri tem se izmerita in zabeležita celotna prostornina vode, dodana med preizkusom za dosego te zahteve, in tudi tlačna višina pri zahtevanem preizkusnem tlaku.

Zahteva preizkusa je izpolnjena, če prostornina dodane vode ni večja od:

- $0,15 \text{ l/m}^2$ omočene notranje površine po 30 min, za cevovode,
- $0,20 \text{ l/m}^2$ omočene notranje površine po 30 min, za cevovode, vključno z jaški,
- $0,40 \text{ l/m}^2$ omočene notranje površine po 30 min, za jaške in revizijske komore.

2.3.2 ATV-A 128E Standards for the Dimensioning and Design of Stormwater Overflows in Combined Wastewater Sewers

Nemški standard ATV-A 128E obravnava projektiranje hidrotehničnih objektov s prelivom v mešanih kanalizacijskih sistemih. Med objekte s prelivom spadajo razbremenilniki, deževni zadrževalni bazeni, deževni prelivni bazeni, kombinirani bazeni ter kanali z zadrževalno prostornino in prelivom.

Temeljne usmeritve v standardu so:

- zaradi ekonomskih in tehničnih razlogov se neonesnažene padavinske vode ne odvajajo v kanalizacijski sistem,

- zaradi ekonomskih in tehničnih razlogov se del odtokov, s pomočjo zadrževalno-razbremenilnih objektov, ob nalivih odvaja v odvodnike,
- potrebno je ujeti t. i. prvi val onesnaženja s cestnih površin,
- čistilne naprave in zadrževalno-razbremenilne objekte se glede na omejevanje emisijskih koncentracij onesnaževanja obravnava skupaj, saj sta kanalizacijski sistem z zadrževalno-razbremenilnimi objekti in pripadajoča čistilna naprava v medsebojni odvisnosti in kot celota namenjena zaščiti okolja.

2.3.3 Veljavni standardi s področja kanalizacijskega omrežja

SIST EN 124:1996, marec 1996, pokrovi za odtoke in jaške na vozni površini in površini za pešce – zahteve za projektiranje, preizkušanje, označevanje in kontrola kakovosti

SIST EN 752:2009, januar 2009, sistemi za odvod odpadne vode in kanalizacijo zunaj zgradb

SIST EN 858-1:2002/A1:2005, maj 2005, ločevalni sistemi za lahke tekočine (na primer olje in gorivo) – 1. del: načela načrtovanja proizvoda, značilnosti in preizkušanje, označevanje in kontrola kakovosti

SIST EN 858-2:2003, oktober 2003, izločevalniki lahkih tekočin (na primer olja, bencina) – 2. del: izbira najmanjše velikosti, vgraditev, obratovanje in vzdrževanje

SIST EN 1433:2003/A1:2005, september 2005, padavinska kanalizacija na vozni površini in na površini za pešce – klasifikacija, projektiranje in zahteve za preizkušanje, označevanje in ovrednotenje skladnosti

SIST EN 476:2011, november 2011, splošne zahteve za elemente za odvod odpadne vode in kanalizacijo

SIST EN 12050-1:2001, oktober 2001, črpališča odpadne vode za stavbe in zemljišča – osnove gradnje in preizkušanja – 1. del: črpališča odpadne vode s fekalijami

SIST EN 12050-4:2001, oktober 2001, črpališča odpadne vode za stavbe in zemljišča – osnove gradnje in preizkušanja – 4. del: nepovratni ventili za odpadno vodo, s fekalijami in brez njih

SIST EN 681-1:2000/A3:2005, december 2005, elastomerna tesnila – zahteve za materiale za tesnila za uporabo v napeljavah za vodo in kanalizacijo – 1. del: vulkanizirana guma

SIST EN 681-2:2000/A2:2005, december 2005, elastomerna tesnila – zahteve za materiale za tesnila za uporabo v napeljavah za vodo in kanalizacijo – 2. del: plastomerni elastomeri

SIST EN 681-3:2000/A2:2005, december 2005, elastomerna tesnila – zahteve za materiale za tesnila za uporabo v napeljavah za vodo in kanalizacijo – 3. del: celularni materiali iz vulkanizirane gume

SIST EN 681-4:2000/A2:2005, december 2005, elastomerna tesnila – zahteve za materiale za tesnila za uporabo v napeljavah za vodo in kanalizacijo – 4. del: poliuretanski tesnilni elementi

SIST EN 13476-1:2007, julij 2007, cevni sistemi iz polimernih materialov za odvodnjavanje in kanalizacijo, ki delujejo po težnostnem principu in so položeni v zemljo – cevni sistemi s strukturirano steno iz nemehčane polivinilklorida (PVC-U), polipropilena (PP) in polietilena (PE) – 1. del: splošne zahteve in zahtevane lastnosti

SIST EN 13476-2:2007, julij 2007, cevni sistemi iz polimernih materialov za odvodnjavanje in kanalizacijo, ki delujejo po težnostnem principu in so položeni v zemljo – cevni sistemi s strukturirano steno iz nemehčane polivinilklorida (PVC-U), polipropilena (PP) in polietilena (PE) – 2. del: specifikacije za cevi in fitinge z gladko notranjo in zunanjo površino in sistem, tip A

SIST EN 13476-3:2007+A1:2009, junij 2009, cevni sistemi iz polimernih materialov za odvodnjavanje in kanalizacijo, ki delujejo po težnostnem principu in so položeni v zemljo – cevni sistemi s strukturirano steno iz nemehčane polivinilklorida (PVC-U), polipropilena (PP) in polietilena (PE) – 3. del: specifikacije za cevi, fitinge z gladko notranjo in profilirano zunanjo površino in sistem, tip B

SIST EN 1401-1:2009, junij 2009, cevni sistemi iz polimernih materialov za odpadno vodo in kanalizacijo, ki delujejo po težnostnem principu in so položeni v zemljo – nemehčan polivinilklorid (PVC-U) – 1. del: specifikacije za cevi, fitinge in sistem

3 URBANISTIČNI, HIDROLOŠKI IN DEMOGRAFSKI PODATKI OBRAVNAVNEGA OBMOČJA

3.1 Značilnosti Vipave in Vipavske doline

3.1.1 Vipavska dolina

Vipava leži v Zgornji Vipavski dolini, Zgornja Vipavska dolina pa leži v zahodnem delu Slovenije, na prehodu iz Furlanske nižine v osrednjo Slovenijo. Od vzhoda proti severu dolino oklepajo visoke planote Nanos, Hrušica in Trnovski gozd, na jugu pa jo od Krasa ločijo Vipavski griči. Za pokrajino je značilna precejšnja geografska razgibanost. Najvišja točka je vrh Malega Golaka (1495 m n. m.), najnižja pa rokav Vipave pod Batujami (60 m n. m.).

Vipavska dolina nosi ime po naselju Vipava in reki Vipavi, ob porečju katere tudi leži. Po legi in naravnogeografskih značilnostih je izrazito prehodna pokrajina. Vipavska dolina je naravna enota, stisnjena med kraškimi planotami na Primorskem. Po obsegu spada med večje pokrajinske enote v Sloveniji. Od Goriške ravnine do povirja Močilnika je dolina dolga 40 km, širina v spodnjem in srednjem delu pa je okrog 10 km.

Vipavsko dolino, poleg reke Vipave, zaznamuje še ena glavnih prometnic, in sicer hitra cesta Razdrto–Vrtojba (H4), ki je bila dokončana leta 2009, z odprtjem zadnjega dela ceste prek Rebrnic.



Slika 3: Topografski prikaz Vipavske doline in Vipave.

Vir: <http://gis.arso.gov.si/atlasokolja>.

3.1.2 Vipava

Občina Vipava meri 107,4 km². V občini je dvajset naselij. Ta naselja si od severa proti jugu sledijo v naslednjem vrstnem redu: Sanabor, Vrhpolje, Duplje, Zemono, Vipava, Slap, Gradišče pri Vipavi, Erzelj, Lože, Goče, Manče, Nanos, Podraga, Poreče, Podnanos, Podbreg, Orehovica, Hrašče, Podgrič in Lozice. Vsa omenjena naselja so precej manjša od Vipave. Površina teritorialne enote samega naselja Vipava znaša 6,6 km² (www.stat.si).

Vipava je naselje mestnega značaja, ki je oddaljeno 30 km od Postojne in 150 km od Benetk. Leži ob zgornjem delu Vipavske doline, ob izviru reke Vipave, na nadmorski višini od pribl. 99 do 122 metrov. Skozi Vipavo poteka regionalna cesta R2-444 Razdrto–Nova Gorica, ob naselju pa poteka, že prej omenjena, hitra cesta H4.

Nad Vipavo se razprostira planota Nanos, katere najvišji vrh je Suhi vrh (1313 m n.m.). Na vzhodni strani Vipave je vas Gradišče pri Vipavi, ki je poseljena okrog cerkve na vrhu griča. Tako blizu Vipave je, da je meja med njima komaj še razpoznavna. Na zahodni strani pa se razprostira vas Zemono, ki stoji na vrhu nizkega griča, približno enako oddaljena od Vipave kot Gradišče.

Vipava je prvič omenjena v listinah leta 1156, kot trg pa leta 1376. Tu je bil sedež fevdalcev, grofov, ki so gospodovali stoletja, sodni okraj pa od leta 1848 do leta 1918.

Ime Vipava je keltskega izvora, saj so bili prvi znani prebivalci Vipavske doline Kelti, v 4. stoletju pr. n. št. Naselje ima tudi druga imena kot Trg, Male oz. Slovenske Benetke in Vodno mesto (Cerovšek, 1996).

3.1.3 Relief

Relief Vipavske doline označuje strm in visok rob Trnovske planote (relativna višinska razlika med 600 in 1000 m) na severnem robu doline. Ta je na samem robu prepaden in skalovit, nižje preide v položnejša pobočja, ki jih je oblikoval pobočni grušč, naložen na mehkejše flišne kamenine. Dolina ni enotna, ampak izredno razgibana, deli se na severni suhi del in južni del z reko Vipavo. Temeljna značilnost Vipavske doline je njena smer, ki je vzporedna s smerjo Trnovske in Kraške planote. Zgradbo doline jasno označujeta oba visoka robova doline. Dolinsko dno ne daje videza široke doline, temveč se ponekod oblikuje gričevnat relief. Vtis doline z razširjenim dolinskim dnom se pokaže šele od Ajdovščine navzgor. Rob Trnovske planote je višji in izrazitejši, rob Krasa pa se kaže kot veriga hribov, ki imajo v podnožju gričevje. Prepoznavnost pokrajine je povezana s posebno obliko doline, uokvirjene med dve kraški planoti. Tipična posebnost v slovenskem merilu so pobočja Trnovske in Nanoške planote. Skalovje samega roba planot preide ponekod čez odprta, neporaščena melišča v zložnejša pobočja grušča in flišnih hrbtov (Marušič, 1998).

3.1.4 Geološka zgradba

Na geološko zgradbo Vipavske doline sta vplivala dva dejavnika. Prvi dejavnik je bilo morje. Vipavska dolina je bila pred 15 milijoni let plitev zaliv morja, zato tu prevladujejo sedimentne kamnine (lapor, fliš). Drugi dejavnik je ugrezanje dna doline. Z južne strani se nanjo nariva matični Kras, s severa pa jo zemeljske sile vrivajo pod visoki Kras. Sestavljajo jo mlade kamnine. To so okoli 30 milijonov let star eocenski fliš in nekaj tisoč let stare usedline rek, potokov ter pobočnega grušča, ki se danes še vedno odlaga. Obod doline je grajen iz starejših kamnin, starih do 200 milijonov let.

Eocen Vipavske doline vsebuje predvsem v tankih plasteh naložen lapor in peščenjak. Eocenske apnenice vidimo tu omejene samo na južni rob, zastopani so samo v prav ozki proggi, kjer pomagajo graditi visoko vzbočeni rob Kraške planote od Soče pa do zgornjega zaključka južno od Razdrtega. Potrebno je omeniti tudi apniško brečo, ki je naložena na severnem robu pobočja, od Razdrtega do okolice Gorice.

V flišu se pojavljajo ozke proge apniških in konglomeratnih plošč. Tektonska zgradba flišne cone je taka, da jo geologi označujejo kot eocensko flišno sinklinalo, ki jo je gorotvorni pritisk stisnil med obema trdnejšima apniškima grudama, Krasom na jugu ter Trnovskim gozdom in Hrušico z Nanosom na severu. Sinklinala ni simetrična. Njeno severno krilo je bočni pritisk prizadel precej močneje in jo temeljiteje upognil. Plasti so močno dvignjene, postavljene pokonci in celo prekucnjene, tako da je apniška gruda Trnovskega gozda in Hrušice porinjena celo čeznjo. Prav zato je severna stran Vipavske doline precej bolj strma in ograjena kot pa južna. Južno krilo sinklinala kaže le položno nagnjenost, meja z apniško grudo Krasa pa je enostavna, tako v geološkem kot v orografskem pogledu. Stržen sinklinala je bližje severnemu robu. Po njem se je zarezala dolina Vipave v zgornjem toku in potem čez Ajdovščino, Črniče, Šempas in Ajševico (Melik, 1960).

3.2 *Podnebne razmere*

Podnebje Vipavske doline je prehodno sredozemsko, z veliko sonca, milimi, vlažnimi zimami in vročimi sušnimi poletji, pomladi in jeseni pa so tople in precej mokre.

Vipavska dolina, ki leži na prehodu iz mediteranskega v kontinentalni svet, je neposredno odprta le od zahodne strani, proti Goriški in Soški ravnini, od koder prihajajo vplivi umirjenega mediteranskega podnebja. S severne strani jo zapirajo prek 1000 m visoki vrhovi Čavna, Trnovske planote in Nanosa, ki jo pozimi varujejo pred vdori hladnega zraka, jeseni pa se ob teh pobočjih dviga topel in vlažen zrak, ki prihaja iznad morja. Ta se tu ohlaja in povzroča padavine. Poletje je razmeroma toplo, s povprečno julijsko temperaturo zraka 22,2 °C, zime so zmerne, s povprečno temperaturo zraka 2,4 °C v januarju. Letno pade povprečno 1552 mm padavin, vendar je razporeditev zelo neenakomerna, tako da je poleti suša precej pogosta. Povprečna relativna vlaga ozračja v rastni dobi znaša 68 %. Sneg je tu redek pojav, škodo povzročajo slana, toča in burja. Slana se pojavlja od začetka novembra do druge polovice aprila. Toča je vsakoletni pojav, ko pride z nevihtami s severa ali severozahoda, največkrat v juliju in avgustu. Približno vsakih deset let popolnoma uniči pridelek. Veter se pojavlja v treh oblikah. Severni veter povzroča nevihte, ohlaja ozračje in povzroča pozebe v začetku rastne dobe vinske trte. Topli jugozahodni veter prinaša predvsem zgodaj jeseni z morja vlažen zrak z dosti padavinami. Sunkovit in zelo močan severozahodnik – burja – pa je hladen in suh. Pogosto nastopa v vseh letnih časih. Piha v sunkih po daljšem deževju, močno znižuje zračno vlago in izsušuje zemljo. Nastane ob prehodu zračnih mas prek dinarskokraške gorske pregrade, ko se te kot slap hladnega zraka v sunkih spuščajo s pobočja Trnovskega gozda in Nanosa v Vipavsko dolino in naprej proti morju. Po burji je ozračje čisto kot kristal. Najpogostejša je v zimski polovici leta, ko sunki dosežejo tudi hitrost prek 180 km/h (Melik, 1960).

Vipava je kot splet naravnega in kulturnega spomenika tudi vodna stvaritev. Povsod po Vipavi lahko odkrijemo delovanje vodnega elementa, zato jo imenujemo Vodno mesto.

Vipava je povezana v celoto s 36 mostovi in je zgrajena med izviri reke Vipave, ki privre na dan v devetih kraških izviri. Ti so stalni, v daljšem deževju pa tako narastejo, da povzročajo obsežne poplave. Lahko rečemo, da Vipava oblikuje delto pri svojem izviru, medtem ko druge reke oblikujejo delto pri izlivu. Zato imenujemo izvir reke Vipave naravni spomenik. V Vipavo se izlivajo Polževski potok, Gacka, Močilnik, ki odvajata vse vode zgornjega dela Vipavske doline, in obdobjna hudourniška Bela. Reko Vipavo dolvodno napajata še dva močnejša kraška izvira, Hubelj pri Ajdovščini in Lijak pri Ajševici. Na območjih ob teh vodah so njive, travniki in celo nekateri urbani deli večkrat izpostavljeni poplavam. Ob velikem deževju ima Vipava do $50\text{m}^3/\text{s}$ pretoka, ob srednjem vodostaju $6,6\text{m}^3/\text{s}$, v sušnem času okrog $1\text{m}^3/\text{s}$ (Krajevni leksikon Slovenije, 1976).

Za dimenzioniranje kanalov je najpomembnejša pričakovana količina odtoka padavinske vode pri največjih nalivih. To so kratkotrajni nalivi z največjo intenziteto, ki bodo predstavljali največjo obremenitev za kanal. Podatke o količini zapadlih padavin in ekstremnih nalivih sem dobil iz statistično obdelanih podatkov Agencije Republike Slovenije za okolje (Povratne dobe za ekstremne padavine po Gumbelovi metodi, ARSO, Ljubljana, oktober 2009). Iz podatkov o intenzivnih padavinah, s trajanjem od 5 min do 24 ur, merjenih z ombrografom na meteorološki postaji Novelo pri Temnici (2 km vzhodno od Kostanjevice na Krasu), so po Gumbelovi metodi izračunane povratne dobe za ekstremne padavine. V preglednici 3 so navedene višine padavin, s trajanjem od 5 min do 1440 min za povratne dobe do 250 let. V preglednici 4 pa je navedena intenziteta padavin v $\text{l}/(\text{s}\cdot\text{ha})$.

trajanje padavin	POVRATNA DOBA								
	1 leto	2 leti	5 let	10 let	25 let	50 let	100 let	250 let	
5 min	8	12	16	19	22	25	27	31	mm
10 min	9	17	22	25	30	33	36	40	mm
15 min	10	22	28	33	38	42	47	52	mm
20 min	11	25	32	38	44	49	54	60	mm
30 min	12	29	38	44	52	58	64	71	mm
45 min	13	32	42	49	57	63	69	77	mm
60 min	14	34	44	50	58	64	70	78	mm
90 min	18	39	50	57	66	73	79	88	mm
120 min	20	43	54	62	72	79	86	95	mm
180 min	27	47	59	67	77	84	91	101	mm
240 min	27	52	67	77	90	99	108	120	mm
300 min	29	53	68	78	90	99	109	121	mm
360 min	30	54	69	79	91	100	109	121	mm
540 min	36	61	76	86	99	108	117	130	mm
720 min	44	66	84	95	110	121	132	146	mm
900 min	54	70	86	97	110	121	132	146	mm
1080 min	62	73	87	97	110	121	132	146	mm
1440 min	64	80	92	100	111	121	132	146	mm

Preglednica 3: Višina padavin, merilna postaja Novelo pri Temenici.

Vir: Povratne dobe za ekstremne padavine po Gumbelovi metodi, ARSO, Ljubljana, oktober 2009.

trajanje padavin	POVRATNA DOBA								
	1 leto	2 leti	5 let	10 let	25 let	50 let	100 let	250 let	
5 min	257	391	531	624	741	828	914	1027	l/sec/ha
10 min	142	284	368	423	494	546	597	665	l/sec/ha
15 min	109	240	314	363	426	472	518	578	l/sec/ha
20 min	93	204	270	313	368	408	448	501	l/sec/ha
30 min	69	160	212	246	290	322	354	396	l/sec/ha
45 min	50	119	156	180	210	233	255	285	l/sec/ha
60 min	39	95	122	140	162	179	195	217	l/sec/ha
90 min	32	71	92	105	122	135	147	164	l/sec/ha
120 min	28	59	75	86	99	109	119	132	l/sec/ha
180 min	25	44	55	62	71	78	84	93	l/sec/ha
240 min	19	36	46	53	62	69	75	84	l/sec/ha
300 min	16	30	38	43	50	55	60	67	l/sec/ha
360 min	14	25	32	36	42	46	51	56	l/sec/ha
540 min	11	19	24	27	30	33	36	40	l/sec/ha
720 min	10	15	19	22	25	28	31	34	l/sec/ha
900 min	10	13	16	18	20	22	24	26	l/sec/ha
1080 min	10	11	13	15	17	18	20	22	l/sec/ha
1440 min	7	9	11	12	13	14	15	16	l/sec/ha

Preglednica 4: Količine padavin, merilna postaja Novelo pri Temenici.

Vir: Povratne dobe za ekstremne padavine po Gumbelovi metodi, ARSO, Ljubljana, oktober 2009.

3.3 Prebivalstvo

Po podatkih Statističnega urada Republike Slovenije za leto 2013 živi v naselju Vipava 1953 prebivalcev. Prebivalci živijo v 675 gospodinjstvih, s povprečnim številom članov gospodinjstva 2,6 osebe.

Po podatkih Statističnega urada se število prebivalcev v zadnjih letih povečuje. Razlog za večanje števila prebivalcev je predvsem želja Občine Vipava po širitvi naselja. Iz tega razloga se je v zadnjih letih v Vipavi izgradilo precej enostanovanjskih objektov, izgradilo oziroma prenovilo več blokov ter zelo povečalo industrijsko cono. Temu primerno se veča tudi število prebivalcev in zaposlenih. V spodnji preglednici so podani podatki preteklih popisov prebivalstva.

Leto	Št. prebivalcev
1869	1250
1880	1108
1890	1032
1900	1081
1910	1038
1931	1044
1948	1308
1953	1483
1961	1427
1971	1679
1981	1720
1986	1673
1991	1627
2002	1566
2008	1743
2009	1739
2010	1716
2011	1909
2012	1920
2013	1953

Preglednica 5: Gibanje števila prebivalcev v naselju Vipava, od leta 1869 do leta 2011.

Vir: Statistični urad Republike Slovenije.

Količina vode, ki odteka v kanalizacijski sistem, je odvisna predvsem od števila prebivalcev na kanaliziranem območju. Upoštevati pa moramo, da kanalizacijsko omrežje načrtujemo za nemoteno obratovanje skozi celo amortizacijsko dobo omrežja, to je za dobo 50 let.

Potrebujemo torej podatek o predvidenem številu prebivalcev na tem območju čez 50 let.

Tega pa dobimo, če poznamo trenutno število prebivalcev in letni prirast prebivalstva, podan v procentih, po enačbi (Panjan, 2002):

$$A = A_0 \left(1 + \frac{P}{100} \right)^n \quad (1)$$

Kjer pomenijo:

A število prebivalcev čez n let [P],

A₀ sedanje število prebivalcev [P],

p letni prirast števila prebivalcev [%],

n doba planiranja [leta].

Letni prirast števila prebivalcev lahko določimo iz podatkov o večanju števila prebivalcev v preteklosti, po enačbi (Panjan, 2002):

$$p = \left(\sqrt[n]{\frac{A}{A_0}} - 1 \right) * 100 \quad (2)$$

Letni prirast števila prebivalcev v naselju Vipava bom določil iz podatkov popisa prebivalstva leta 1991 in podatkov Statističnega urada Republike Slovenije za leto 2011. Leta 1991 je bilo v Vipavi 1627 prebivalcev, čez 22 let pa 1953 prebivalcev.

$$p = \left(\sqrt[22]{\frac{1953}{1627}} - 1 \right) * 100 = 0,8\%$$

Letni prirast števila prebivalcev znaša 0,8 %. To vrednost bom uporabil pri dimenzioniranju kanalizacijskega omrežja.

Za zasnovano kanalizacijskega omrežja je pomemben tudi podatek o gostoti poselitve, oziroma število prebivalcev na hektar poseljene površine. Število prebivalcev v naselju Vipava je sicer znano, vendar niti Občina Vipava niti Statistični urad Republike Slovenije ne razpolagata z uradnimi podatki o poseljenih površinah, zato natančne gostote poselitve ne morem določiti. Lahko pa na podlagi občinskega prostorskega načrta za Vipavo določim predvideno gostoto poselitve.

Znani sta torej število prebivalcev v naselju in predvidena površina poselitve, torej lahko določim gostoto poselitve.

$$g_p = \frac{n_p}{F_p} \quad (3)$$

Kjer pomenijo:

- g_p gostota poselitve [P/ha],
 n_p število prebivalcev [P],
 F_p površina naselja [ha].

Površina območja, predvidenega za poselitev v naselju Vipava (F_p), znaša 99,5 ha. Število prebivalcev (n_p) na tem območju je 1953. Gostota poselitve je torej sledeča:

$$g_p = \frac{1953}{99,5} = 19,6P/ha$$

Komunalno infrastrukturo načrtujemo za celo amortizacijsko dobo, torej moramo poznati predvideno gostoto poselitve na koncu amortizacijske dobe. Če poznamo prirast prebivalstva (p), gostoto poselitve čez n let ($g_{p,n}$) izračunamo po enačbi:

$$g_{p,n} = g_p \cdot \left(1 + \frac{p}{100}\right)^n \quad (4)$$

Gostota poselitve v Vipavi je torej po končani amortizacijski dobi enaka:

$$g_{p,50} = 19,6 \cdot \left(1 + \frac{0,8}{100}\right)^{50} = 29,2P/ha$$

3.4 Gospodarske in družbene dejavnosti v kraju

Za določitev sušnega odtoka je potrebno poznati vse gospodarske in družbene dejavnosti na območju, ki se bo priključevalo na kanalizacijski sistem. Največji delež pri določanju sušnega odtoka predstavljajo industrijski obrati, obrtniški obrati in javne ustanove, kot so šole, vrtci, zavodi, dijaški domovi in druge ustanove, kjer se dnevno zadržuje večje število ljudi.

Na sliki 4 so prikazane vse gospodarske dejavnosti in znamenitosti Vipave. V preglednici 15 so navedeni podatki o vseh gospodarskih in družbenih dejavnostih, ki so prikazane na sliki 4.



Slika 4: Prikaz dejavnosti in znamenitosti v naselju Vipava.

Vir: Turističnoinformacijski center Vipava.

3.5 *Struktura poselitve*

Vipava je strnjeno naselje, ki leži ob pobočju planote Nanos. Naselje je nastalo ob prometni poti, ki je danes regionalna cesta Razdrto–Nova Gorica. Stari del naselja predstavlja strnjeni del ob glavnih izviri reke Vipave, ki so ga včasih imenovali "Trg". V novejših časih se je naselje širilo ob magistralni cesti, tako v smeri proti Ajdovščini kot tudi v smeri proti Podnanosu, torej proti severu in proti jugu. Tako je na južni strani nastal novi del Vipave, ki mu pravimo tudi "Novo naselje". Proti zahodu še v prejšnjem stoletju pozidava naselja ni segala prek regionalne ceste. V zadnjih desetih letih pa se je naselje razširilo tudi prek ceste. Nadaljnje pozidave proti zahodu ni pričakovati, saj prostorski načrt občine tega ne predvideva. Predvidena pa je nadaljnja širitev naselja proti jugu. Območje na skrajnem južnem robu naselja je že sedaj namenjeno predvsem obrti in industriji, s prostorskim načrtom občine pa je predvidena še nadaljnja širitev industrijske cone, ob regionalni cesti proti Podnanosu.

V centru naselja so razvite centralne in oskrbne dejavnosti (banke, pošta, zdravstvena postaja, trgovine, gostinstvo, občina, center starejših in razni uradi) in pa tudi šolstvo. V centru ima trenutno prostore samo Škofijska gimnazija Vipava, so pa v gradu Lanthieri po prenovi predvideni tudi prostori za univerzo. Osnovna šola in vrtec sta bila preseljena v "Novo naselje". Ostali del centra je namenjen stanovanjski pozidavi.

Struktura poselitve je pomembna pri snovanju kanalizacijskega omrežja. Predvideti moramo, da se na mrežo kanalov lahko priključijo vse stavbe.

Zaradi deltastega izvira reke Vipave bo potrebno odpadne vode odvajati prek več glavnih kanalov. Vipava je namreč ločena na več delov. Največjo ločnico predstavljata reka Vipava in hudournik Bela. To sta dva največja odvodnika, ki sta nadzemna. Poleg teh odvodnikov je še veliko podzemnih, ki prav tako onemogočajo vodenje kanalov. Zaradi tega bo potrebno kanalizacijski sistem razdeliti na več delov, ki bodo odvajali odpadne vode mimo teh odvodnikov ali vzporedno z njimi.

3.6 Pokritost območja s kanalizacijo in čistilno napravo

Naselje Vipava ima že obstoječ sistem za odvodnjo odpadnih voda. Deloma je ta sistem zastarel in dotrajan, deloma je bil ta sistem v zadnjih letih obnovljen.

Obnovljeni del kanalizacije zajema celotno območje, ki se razprostira od centra Vipave, torej od desnega brega reke Vipave proti severu, torej Vrhpolju. Z izjemo obrobne območja, ki je po občinskem prostorskem načrtu predvideno za poselitev in še ni v celoti poseljeno, ima to območje že v celoti posodobljen sistem za odvodnjo odpadnih voda, ki je ločenega tipa. Omenjeno območje razmejuje hudournik Bela, zato lahko rečemo, da je to območje razdeljeno na dva manjša dela. Severni del, torej območje od desnega brega Bele proti Vrhpolju, ima svoj sistem. Kanali meteorne in fekalnega sistema potekajo po večini vzporedno. Meteorne kanalizacije se na zahodnem robu naselja prek preliva izteka v Belo, fekalni kanal pa poteka dalje do struge reke Vipave. Južni del, torej območje med Belo in reko Vipavo, ima ravno tako svoj sistem za odvodnjo odpadnih voda. Sistem na tem delu se sestoji iz več manjših kanalov meteorne in fekalne kanalizacije, ki tudi na tem delu potekajo pretežno vzporedno. Meteorne odpadne vode omenjenega območja se pod regionalno cesto iztekajo v odprt jarek. Fekalne odpadne vode vodijo dalje do struge reke Vipave, kjer se kanala južnega in severnega dela območja združita. Od tam naprej se fekalne odpadne vode prek sesalne črpalke črpajo na drugo stran reke Vipave, kjer je locirana centralna čistilna naprava.

Območje naselja od levega brega reke Vipave proti jugu, torej Podnanosu, še nima prenovljenega kanalizacijskega sistema. Izjemo predstavlja povezovalna ulica med centrom Vipave in "Novim naseljem", kjer se je v zadnjem letu prenovila celotna infrastruktura (Vojkova ulica). Ostali del opisanega območja ima mešani kanalizacijski sistem iz AC-cevi, ki pa je dotrajan in je potreben zamenjave. Pregled kanalizacije s kamero, ki ga je opravila Občina Vipava v "Novem naselju", je pokazal, da so obstoječe cevi na več delih porušene, stiki med cevmi pa ne tesnijo več. Obstoječi sistem je razdeljen na dva dela, in sicer na del Vojkove ulice s Kosovelovo ulico ter "Novo naselje". Odpadne vode iz obstoječega mešanega sistema na Kosovelovi ulici se odvajajo v čistilno napravo prek novih kanalov na Vojkovi ulici. Glavni kanal obstoječe mešane kanalizacije, ki poteka skozi "Novo naselje", se pri

gasilskem domu priključi na kanal iz Vojkove ulice. Od tam naprej gre kanal, kot že prej omenjeno, v centralno čistilno napravo. Na del glavnega kanala skozi "Novo naselje", ki poteka ob regionalni cesti, se priključuje tudi na novo izgrajena fekalna kanalizacija v industrijski coni, v skrajnem južnem delu naselja.

4 IZHODIŠČA ZA ZASNOVO KANALIZACIJSKEGA SISTEMA

4.1 Splošno o kanalizacijskem sistemu

Namena izgradnje kanalizacijskega sistema v naselju sta varovanje zdravja prebivalcev (odvod onesnažene vode) in varstvo pred poplavami (odvod padavinske vode). Omogočena morata biti odvajanje odpadne vode iz gospodinjstev in industrije ter odvod dela padavinskih voda. Vsak tak sistem se mora zaključiti s komunalno čistilno napravo, ki preprečuje onesnaženje vodotoka, v katerega se izliva voda iz sistema, in s tem varuje hidrosfero.

Vode, ki se zbirajo v kanalizacijskem sistemu, ločimo glede na izvor onesnaženja:

- *padavinska voda*: je voda, ki po padavinah odteka s streh, nepropustnih površin (ceste, dvorišča) in propustnih površin (vrtovi, zelenice);
- *sušna voda*: imenujemo jo tudi kanalska voda ali sušni odtok. To je vsa voda, ki odteka iz gospodinjstev, industrije in obrti;
- *hišna odpadna voda*: je voda, ki odteka iz gospodinjstev (sanitarij, kuhinj, pranja perila, čiščenja prostorov ...), gostinskih objektov, šol, bolnišnic, manjših obrtnih delavnic;
- *komunalna odpadna voda*: komunalna ali mestna odpadna voda nastaja zaradi komunalnih dejavnosti, kot so čiščenje ulic, trgov in drugih javnih objektov in komunalnih naprav;
- *industrijska odpadna voda*: je voda, ki odteka iz industrijske proizvodnje in industrijskih prostorov (sanitarije in čiščenje);
- *melioracijska odpadna voda*: drenažna voda, voda iz izvirov in potokov ter padavinska voda, ki odteka v sistem za sušni odtok;
- *tuja voda*: tako imenujemo vodo, ki ni nastala pri porabi vode v naselju, vendar vseeno pride v čistilno napravo. V kanale pride zaradi slabih tesnitev, iz podtalnice, drenaž, izvirov, potokov, vodnjakov ... (Panjan, 2002).

Vrste kanalizacijskih sistemov ločimo na:

- *mešani kanalizacijski sistem*:

Sistem kanalizacijskih cevi je skupen za odpadno in padavinsko vodo. Pri takem sistemu velikost cevi določa padavinski odtok, saj je odtok v času padavin 50- do 100-krat večji kot sušni odtok. Tako določene dimenzije kanalov pa so izkoriščene le pri velikih deževjih, v sušnem vremenu je v sistemu le odpadna voda. Zaradi velike obremenitve sistema s padavinskim dotokom med večjimi nalivi obstaja nevarnost, da pride do poplavitve nižje ležečih priključkov na kanalizaciji ali do zaježitve sistema. Da do tega ne bi prišlo, se gradijo razbremenilniki, ki odvajajo viške vode. Prednosti mešanega sistema sta enostavnejša izvedba in nižja cena. Mešani kanalizacijski sistemi se gradijo predvsem v mestnih naseljih z večjo gostoto poselitve. Izpolnjen pa mora biti tudi pogoj za tehnično izvedbo, to pomeni, da mora biti konfiguracija terena primerna.

- *ločeni kanalizacijski sistem:*

Pri ločenem kanalizacijskem sistemu se odpadna in padavinska voda odvajata ločeno. Odpadna voda se odvaja po kanalskem omrežju, padavinska voda pa se lahko steka v sistem padavinske (meteorne) kanalizacije ali pa ponika oz. odteka po odprtih kanalih. Prednost ločenega sistema pred mešanim je predvsem ta, da večja deževja ne morejo povzročiti preobremenitve sistema, saj se padavinska voda odvaja po povsem ločenem cevovodu. Padavinska voda se zadržuje oziroma ponika in na ta način se zmanjšata volumen pretoka in dotok v čistilno napravo. Pretok po sistemu niha le v odvisnosti od porabe vode, to pa je mogoče vnaprej dokaj zanesljivo napovedati. Zato lahko postavimo čistilno napravo brez objektov, ki so namenjeni zaščiti pred posledicami padavinskih nalivov, kot so deževni zadrževalniki, peskolovi. Stroški izgradnje so tako nekoliko nižji. Investicijske stroške pa poviša izgradnja samega cevovoda, ki je sestavljen iz dveh vzporednih cevi, in je tako dolžina vgrajenih cevi podvojena. Slabe lastnosti ločenega sistema so tudi večja zapletenost, manjša preglednost in težje vzdrževanje sistema. Ločeni kanalizacijski sistemi se gradijo predvsem v naseljih vaškega tipa (pod 1000 prebivalcev). V ruralnih naseljih se mešani kanalizacijski sistem lahko gradi na tak način, da se padavinska voda odvaja v odprtih ali delno kanaliziranih sistemih.

- *delno ločeni kanalizacijski sistem:*

Delno ločeni kanalizacijski sistem se gradi predvsem v večjih urbanih naseljih. Padavinsko vodo, ki se onesnaži na svoji poti (na prometnih površinah), se odvaja do

čistilne naprave, čisto padavinsko vodo pa se odvede po ločenem sistemu do najbližjega odvodnika oziroma ta ponika (Panjan, 2002).

Sestava odpadne vode:

Odpadna voda je voda iz vodovodnega sistema, ki po tem, ko jo uporabimo za umivanje, pranje, sanitarije in druge komunalne potrebe, služi za transport nezaželenih snovi po kanalizacijskem sistemu do čistilne naprave.

Odpadna voda se po fizikalnih lastnostih le malo loči od pitne, saj ima le 1 ‰ več primesi. Močno pa se razlikuje po kemijski sestavi. Nezaželene snovi v odpadni vodi so mineralne in organske primesi. Količino organskih snovi, ki so razgradljive v okolju, izražamo z biokemijsko potrebo po kisiku, v petih dneh pri 20 °C, t. j. biokemijska obremenitev odpadne vode – BPK₅.

Pri dimenzioniranju kanalizacijskega sistema je pomembna tudi hidravlična obremenitev. Ta je odvisna predvsem od porabe vode, od zapadlih padavinskih voda in od tuje vode v sistemu (Panjan, 2002).

4.2 Zasnova kanalizacijskega sistema

Pri zasnovi kanalizacijskega sistema moramo upoštevati obstoječe stanje naselja in dolgoročno urbanistično načrtovanje. Prvo načelo načrtovanja je torej možnost priključitve vsakega uporabnika, tako da predvidimo širitev naselja in večanje števila uporabnikov. Še pomembnejše pa so konfiguracija terena, geomehanske lastnosti tal, višina podtalnice in lega odvodnika (Panjan, 2002).

Izgradnja kanalizacijskega sistema je v primerjavi z drugo infrastrukturo najdražja investicija, zato moramo biti pri načrtovanju le-tega še posebno skrbni, da se izognemo nepotrebni stroškom in sistem zgradimo kar se da racionalno. Zagotoviti moramo tudi določeno trajnost

sistema, saj je predvidena amortizacijska doba kanalizacijskega sistema 50 let in v tem obdobju se morajo skupni stroški na sistemu tudi povrniti (Panjan, 2002).

Po kanalizacijskem sistemu se odvaja velika količina vode, katere prečrpavanje bi bilo drago, zato se poskušamo temu izogniti tako, da gradimo predvsem sisteme z težnostnim (gravitacijskim) odvodom. Padec glavnih kanalov je majhen (od 1 ‰ do 10 ‰), padec priključkov pa je lahko nekoliko večji. Pri zasnovi sistema moramo iskati čim boljše ujemanja padca dna cevovoda in padcev terena, saj so tako globine cevi in izkopov manjše. Kjer izgradnja težnostnega sistema ni mogoča, se gradijo tlačni ali vakuumski sistemi, ki pa so dražji predvsem pri obratovanju (Panjan, 2002).

Kanalizacijski sistem moramo zasnovati tako, da padavinsko vodo zaradi zmanjšanja maksimalne količine odtoka, kjer je mogoče, zadržujemo v depresijskih delih prispevnih površin. S tem dosežemo enakomernejšo obremenitev čistilne naprave in odvodnika. Pri mešanem kanalizacijskem omrežju padavinsko vodo na več mestih spuščamo neposredno v odvodnik, če je to mogoče in če padavinska voda ni onesnažena (Panjan, 2002).

4.3 Izhodišča za hidravlični izračun

Pri dimenzioniranju kanalizacijskega sistema je pomembna predvsem hidravlična obremenitev. To je največji predviden dotok v sistem, ki je odvisen predvsem od porabe vode, od zapadlih padavinskih voda in od tuje vode v sistemu (Panjan, 2002).

4.3.1 Določanje sušnega odtoka

Sušni odtok imenujemo vodo, ki odteka iz gospodinjstev in industrije. Onesnažena je z raztopljenimi in neraztopljenimi organskimi in anorganskimi snovmi in jo je zato pred izpustom v odvodnik potrebno očistiti. V ločenem kanalizacijskem sistemu voda iz sušnega odtoka poteka po lastni kanalski mreži in se ne meša z vodo iz padavinskega dotoka.

Pri dimenzioniranju kanalizacije za odpadno vodo v naselju potrebujemo podatke o številu prebivalcev oziroma porabnikov vode v naselju in porabi vode na prebivalca. Poleg tega pa moramo upoštevati, da v kanale doteka tudi voda iz drugih virov, to je tuja voda.

Pri hidravličnem dimenzioniranju kanalov in čistilnih naprav upoštevamo naslednje dotoke (Panjan, 2002):

$$q_s = (q_h + q_i) + q_t = Q_s + q_t \quad (5)$$

Kjer pomenijo:

q_h odpadna voda iz gospodinjstev, ustanov in male obrti [l/s],

q_i odpadna voda iz obrti in industrijskih obratov [l/s],

q_t tuje vode [l/s].

4.3.1.1 Odpadna voda iz gospodinjstev

Količina odpadne vode iz gospodinjstev je odvisna od števila prebivalcev na območju odvajanja odpadne vode in od porabe vode na prebivalca (norma potrošnje). Pri dimenzioniranju kanalizacijskega omrežja pa moramo upoštevati stanje prebivalstva čez približno 50 let, kar je tudi predvidena amortizacijska doba kanalov. Količino odpadne vode iz gospodinjstev določimo z upoštevanjem prirasta prebivalcev (Panjan, 2002):

$$q_h = A \cdot n_p = A_0 (1 + p/100)^n \cdot n_p \quad (6)$$

Kjer pomenijo:

A število prebivalcev po n letih [P],

n_p norma potrošnje v naselju [l/(P·dan)],

A_0 sedanje število prebivalcev v naselju [P],

p letni prirast prebivalcev [%],

n število amortizacijskih let za kanalizacijski sistem [-].

Za obstoječa naselja z zgrajenim vodovodom lahko podatek o normi potrošnje dobimo od upravljavca vodovoda. Pri oceni potrošnje za načrtovana naselja pa uporabimo povprečne vrednosti porabe vode, določene na podlagi dosedanjih izkušenj, glede na velikost naselja.

Velikost naselja	Število prebivalcev	Maksimalna dnevna poraba [l/(P·dan)]	Srednja dnevna poraba
mala podeželska naselja	do 2000	80-100	80
večja podeželska naselja	2000-10.000	150-200	80-100
mala mesta	10.000-20.000	150-200	120-150
srednja mesta	20.000-100.000	300-400	180-200
velika mesta	100.000	350-500	200-300
zdraviliški, kopališki kraji		400-500	200-300

Preglednica 6: Gibanje porabe vode v odvisnosti od velikosti naselja.

Vir: Preglednica 2.3, Osnove zdravstveno hidrotehnične infrastrukture, J. Panjan, 2002.

Velikost naselja	Dnevna količina odpadnih voda Q_d [l/(P·d)]	Specifični maksimalni urni odtok q_{max} $Q_d \cdot (1/x)$	Specifični odtok q_s [l/(s·1000p)]
do 2000	150	1/8	5,2
2000-10.000	180	1/10	5,0
10.000-50.000	220	1/12	5,0
50.000-250.000	260	1/14	5,0
nad 250.000	300	1/16	5,0

Preglednica 7: Prikaz odvedenih količin odpadne vode glede na velikost naselij.

Vir: Preglednica 2.3a, Osnove zdravstveno-hidrotehnične infrastrukture, J. Panjan, 2002.

Spodaj so prikazane enačbe za določanje urnih pretokov. Dnevni odtok Q_d predstavlja odtok odpadne vode iz gospodinjstev v naselju in je izražen v [l/dan]. Za dimenzioniranje kanalov na sušni odtok upoštevamo maksimalni urni odtok (Panjan, 2002).

$$Q_{max} = \frac{1}{10} Q_d \quad (7)$$

$$Q_{sr} = \frac{1}{24} Q_d \quad (8)$$

$$Q_{\min} = \frac{1}{36} Q_d \quad (9)$$

Sušni odtok na prebivalca naselja $q_{h,\text{preb}}$ je izražen v [l/s]. Če poznamo normo potrošnje v naselju (n_p), ki nam poda količino porabljene vode na prebivalca na dan, lahko določimo srednjo, maksimalno in minimalno količino sušnega odтока na prebivalca.

$$q_{\text{sr,h,preb}} = \frac{n_p}{24 \cdot 3600} \quad (10)$$

$$q_{\text{max,h,preb}} = \frac{n_p}{10 \cdot 3600} \quad (11)$$

$$q_{\text{min,h,preb}} = \frac{n_p}{36 \cdot 3600} \quad (12)$$

Specifični sušni odtok iz posameznega gospodinjstva q_h je odvisen od števila članov gospodinjstva in ga določimo po enačbi:

$$q_h = q_{h,\text{preb}} \cdot \text{št. članov gospodinjstva} \quad (13)$$

4.3.1.2 Odpadna voda iz industrije, obrti in objektov družbene dejavnosti

Odpadne vode, ki odtekajo iz industrijskih obratov, nastajajo pri tehnoloških postopkih in pri proizvodnji energije. Onesnaženost industrijskih odpadnih voda je odvisna od vrste industrije. Posledica nekaterih tehnoloških postopkov so odpadni strupi, ki so raztopljeni v odpadni vodi. Vse nevarne in strupene snovi se morajo izločiti že v samem industrijskem obratu, tako da odpadna voda ni nevarna kanalizacijskemu sistemu in biološkim čistilnim napravam.

Dotok iz industrije in obrti, ki ne vsebuje nevarnih snovi, pa določimo z upoštevanjem tabel od 2.11 do 2.17 iz knjige Odvod odpadne vode iz naselij in zaščita voda (J. Kolar), kjer so za posamezno vrsto industrijske dejavnosti podani okvirne vrednosti porabe vode in odtok odpadne vode na zaposlenega oziroma na enoto proizvoda. Količina odтока odpadne vode iz industrijskega oziroma obrtnega obrata je odvisna predvsem od števila zaposlenih in vrste

dejavnosti. Pri objektih družbene dejavnosti (npr. šole in vrtci) je pomembno dnevno število oseb v ustanovi. Dnevno količino odpadnih voda v nekem obratu oziroma ustanovi, izraženo v [l/d], dobimo, ko pomnožimo število zaposlenih oziroma strank v ustanovi s predpostavljeno vrednostjo porabe, izraženo v [l/(zap.dan)]. Količino odpadnih voda izražamo s populacijskim ekvivalentom (PE), torej dobljeno količino delimo s prej določeno povprečno dnevno količino odpadnih voda, izraženo v [l/(P·d)] (Panjan, 2002).

4.3.1.3 Odtok tuje vode

K sušnemu odtoku pa moramo prišteti tudi tujo vodo q_t , ki pride v kanalizacijski sistem zaradi nestrokovno izvedenih hišnih priključkov in slabih stikov med cevmi, iz podtalnice, drenaž, potokov in vodnjakov. Količino tuje vode lahko določimo z meritvijo in po vsaj štirih meritvah se določijo orientacijske vrednosti količin tujih voda. Te vrednosti se navadno gibljejo od 0,05 l/(s·ha) do 1,5 l/(s·ha) (Panjan, 2002).

Obstajajo razne metode za določanje količine tuje vode. Po Imhoffu je delež tuje vode za 100 % povečan sušni odtok. Po ameriških virih pa delež tuje vode lahko izračunamo iz podatkov o prispevni površini, o dolžini kanala in profilu kanala. Navadno pa se količina določa izkustveno, z upoštevanjem rezultatov tabele 8. Poznati moramo le gostoto poselitve na obravnavanem območju, in sicer gostoto po pretečeni amortizacijski dobi (Kolar, 1983).

Gostota prebivalcev na ha [preb/ha]	Odtočni koeficient p [%]	Pričakovani dotok tuje vode [l/(s·ha)]	Pričakovani sušni dotok [l/(s·ha)]	Skupni dotok [l/(s·ha)]
50	15	0,25	0,22	0,47
100	17	0,40	0,44	0,84
200	50	0,75	0,87	1,62
300	68	1,00	1,31	2,31
400	80	1,20	1,75	2,95
500	87	1,30	2,19	3,49
600	90	1,35	2,62	3,97

Preglednica 8: Pričakovane vrednosti dotokov v kanalizacijo, v odvisnosti od gostote prebivalcev.

Vir: Preglednica 2.7, Odvod opadne vode iz naselij in zaščita voda, J. Kolar, 1983.

Pričakovan dotok tuje vode določim s pomočjo preglednice 9 in z uporabo metode interpolacije. V primeru naselja Vipava upoštevam vrednosti, ki pripadajo gostoti poselitve 50 preb/ha:

$$q_t = \frac{q_{50,T} \cdot g_{p,50}}{g_{50,T}} \quad (14)$$

Kjer pomenijo:

q_t	pričakovani dotok tuje vode [l/(s·ha)],
$q_{50,T}$	pričakovani dotok tuje vode, podan v preglednici za gostoto poselitve 50 preb/ha [l/(s·ha)],
$g_{p,50}$	gostota poselitve v Vipavi čez 50 let [preb/ha],
$g_{50,T}$	v preglednici podana gostota poselitve (50 preb/ha).

4.3.2 Določanje padavinskega odtoka

Padavinska voda imenujemo odtok z neprepustnih površin (strehe, parkirišča, trgi, ceste...) ali prepustnih površin (vrtovi, zelenice) po padavinah (dež in sneg). Onesnažena je predvsem z mineralnimi snovmi, koncentracija teh pa je največja v času močnih nalivov po daljšem sušnem obdobju. Na območjih z veliko industrije se pozna vpliv onesnaženosti zraka (kisli dež), močno pa vpliva tudi onesnaženje zaradi prometa (obraba cestišča, naftni derivati), saj padavinska voda odteka predvsem s prometnih površin (Panjan, 2002).

Posebno pozornost je potrebno posvetiti načrtovanju odvodnje z neprepustnih urbanih površin. Ker neprepustna površina ni sposobna absorbirati padavin, se poveča celoten volumen odtoka. Ta odtok pa se, zaradi nagiba površine, koncentrira k nekaterim robom ali točkam te površine in paziti moramo, da je na teh mestih poskrbljeno za odvajanje vode, saj lahko pride do poplavitve. Če je mogoče, deževni odtok ponikamo po naravni poti, v ponikovalnicah, ponikovalnih poljih ali drenažah. Ko ponikanje padavinske vode ni mogoče, je potrebno izvesti sistem za odvajanje v kanalizacijski sistem. Pred vstopom v sistem pa

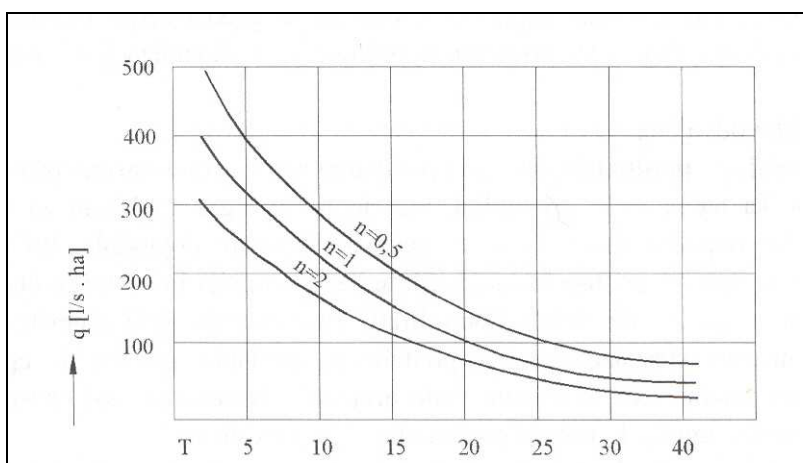
moramo padavinsko vodo, ki odteka s cestišč, očistiti grobih nečistoč. Cestni požiralniki morajo biti opremljeni s peskolovi. Ko odvajamo vodo s površin z večjo gostoto prometa, moramo pred izpustom v sistem vgraditi lovilec olj (Kompere, 1991).

Količina padavinskih voda je še posebno pomembna v primerih, ko gradimo mešani kanalizacijski sistem in je padavinski odtok merodajen za dimenzioniranje cevovoda. Ta mora prenesti nalive največje intenzitete. Pri ločenem kanalizacijskem sistemu se padavinska voda lahko odvaja v odprtih ali delno kanaliziranih sistemih. Če odvoda padavinskih voda ne uredimo in se te stekajo v sistem, namenjen za odvod odpadnih voda, lahko pride do preobremenitev sistema in poplavljanja kleti nižje ležečih priključkov in hidravlične preobremenitve čistilne naprave. V sistemu za odvod padavinske vode gradimo zadrževalnike in s tem zmanjšamo količine maksimalnega odtoka in dosežemo enakomerno obremenitev čistilne naprave. Do čistilne naprave vodimo le vodo do velikosti kritičnega naliva, vode nad kritičnim nalivom pa se lahko spuščajo neposredno v odvodnik (Panjan, 2002).

Na načrtovanje odvodnje z urbanih površin vplivajo predvsem meteorološke in hidrolške značilnosti območja ter lastnosti tal, po katerih padavinska voda odteka. Najpomembnejše je poznavanje predvidene količine zapadlih padavin in ekstremnih nalivov na tem področju. Prepustnost tal, po katerih padavinska voda odteka, pa nam pove, kolikšen del zapadle vode se infiltrira in kolikšen del odteče. Padavine pa so, kot vsi vremenski pojavi, stihijski pojav in jih je nemogoče vnaprej z gotovostjo napovedati. Zato se pri načrtovanju padavinske kanalizacije poslužujemo raznih standardiziranih metod in grafov. Količino padavin določimo po predpostavljenih računskih vrednostih nalivov, ki so določeni z različnimi metodami obdelave statističnih podatkov. Za koeficient odtoka pa uporabimo za določen tip površja vnaprej določen stalen faktor (Kompere, 1991).

Najpogosteje uporabljeni inženirski pristop za pridobivanje padavinskih podatkov so t. i. GEN-krivulje (Kompere, 1991). Za izbrano območje lahko iz krivulje odčitamo naliv, njegovo pogostost (n) in njegovo intenziteto (q') pa določimo iz grafov GEN – gospodarsko enakovrednih nalivov (slika 4). Na podlagi statističnih analiz so GEN-krivulje določene za osem padavinskih področij v Sloveniji (Panjan, 2002).

Najprej izberemo pogostost naliva, odvisno od varnosti, ki jo želimo doseči v sistemu. Navadno za urbana območja izberemo naliv pogostosti $n = 1$. Tako imamo izoliran pojav padavin določene pogostosti, za katerega lahko določimo maksimalne jakosti padavin za različne čase trajanja. Navadno izberemo 2-, 5-, 10-, 15-, 20-... minutne intervale. Čas trajanja naliva naj bi bil enak času koncentracije toka v ceveh. Iz grafa torej odčitamo intenziteto naliva, ki je odvisna od pogostosti naliva in časa trajanja (Kompere, 1991).



Slika 5: Primer črt gospodarsko enakovrednih nalivov.

Vir: Slika 3.3, Osnove zdravstveno-hidrotehnične infrastrukture, J.Panjan, 2002.

Za ovrednotenje količine vode, ki jo je potrebno odvesti, in določanje ustreznih dimenzij ter padcev kanalov si pomagamo z različnimi metodami. Obstaja več matematičnih metod za hidravlični izračun cevovoda, kot so na primer racionalna metoda, ruska metoda, retenzijska metoda, metoda izohron. Ker je najpogosteje uporabljena racionalna metoda, jo bom tudi jaz uporabil za hidravlični izračun kanalov.

4.3.2.1 Racionalna metoda

Racionalna metoda daje oceno končnega odtoka iz celega ali samo dela povodja pri padavinah s stalno intenziteto. Sledi opis postopka izračuna po racionalni metodi (Poglavje 6.1, Racionalna metoda, Modeliranje deževnega odtoka iz urbaniziranih povodij, B. Kompere, 1991.)

Izpeljana je na podlagi predpostavk:

- intenziteta dežja je stalna po času in kraju;
- padavine z neko povratno dobo povzročajo odtok z enako povratno dobo;
- hitrost toka po omrežju je enaka hitrosti toka pri polni cevi;
- infiltracija padavinskega odтока v površje tal je odvisna le od geometrijskega odtočnega koeficienta φ . Ta je odvisen le od geometrije prepustne in neprepustne površine, ne pa tudi od trajanja in intenzitete padavin ter predhodne vlažnosti tal.

Osnovna enačba racionalne metode:

$$Q = q' \cdot A \cdot \varphi \quad (15)$$

Kjer pomenijo:

- Q maksimalni odtok [l/s],
- q' intenziteta dežja [l/(s·ha)],
- A celotna prispevna površina [ha],
- φ odtočni koeficient [%].

Prispevne površine zaradi infiltracije vode v tla zmanjšamo z odtočnim koeficientom φ :

$$A_{\text{red}} = A \cdot \varphi \quad (16)$$

Kako določimo odtočni koeficient, sem opisal v poglavju 4.3.2.2.

V računu torej uporabimo formulo:

$$Q = A_{\text{red}} \cdot q' \quad (17)$$

V vsako posamezno cev v cevovodu doteka voda z določene prispevne površine, ki ji pripada določen odtočni koeficient. Tako i-ti cevi pripadata prispevna površina A_i in odtočni koeficient φ_i .

Postopek računanja, s hkratnim dimenzioniranjem cevovoda, je torej naslednji:

1. Račun poteka od najbolj zgornjih cevi navzdol proti izlivu iz omrežja.
2. Za opazovano j-to cev moramo sešteti prispevne površine vseh gorvodnih cevi, ki se iztekajo vanjo.

$$\Sigma A_{\text{red},j} = \sum_{i=\text{zgc}}^j A_{\text{red},i} \quad (18)$$

Kjer pomenijo:

ΣA_{red} vsota vseh reduciranih površin [ha],

i indeks cevi, ki opiše vse zgornje in tekočo cev,

j indeks tekoče cevi,

zgc indeks najbolj zgornje cevi.

3. Izberemo ustrezno dimenzijo cevi ($d > d_{\text{min}}$).
4. Izračunamo hitrost pri polni cevi v_p , z uporabo Manningove, Chezyeve, Colebrookove ali katere druge formule. Potem lahko izračunamo kapaciteto polne cevi Q_p . Računske metode za izračun toka po cevi sem predstavil v poglavju 4.3.2.3.
5. Izračunamo čas koncentracije t_k , ki je definiran kot čas pretoka od najbolj oddaljenega dela omrežja do vključno tekoče cevi. V času pretoka seštejemo čase koncentracije na prispevnih površinah t_{kp} in čase pretoka skozi gorvodno omrežje pri polnih ceveh t_{kc} . Čas koncentracije na površini je čas, ki preteče od začetka dežja do enakomernega odtoka s površine v kanalizacijo. Navadno ga podamo empirično.

$$t_{k,j} = \max \left(\sum_{i=\text{zgc}}^j t_{kc,i} + t_{kp,\text{zgc}} \right) \quad (19)$$

$$t_{kc,i} = \frac{V_{p,i}}{I_i} \quad (20)$$

Kjer pomenijo:

t_k čas koncentracije za celotno omrežje, vključno do cevi j [s],

t_{kc} čas pretoka (koncentracije) v posamezni cevi [s],

t_{kp} čas koncentracije na površini [s],

v_p hitrost pri polni cevi [m/s],

l dolžina cevi [m],

max poiščemo časovno najdaljšo vejo.

6. Izberemo povratno dobo za pojav toka pod tlakom oziroma kako pogosto je profil cevi poln.
7. Za izbrano pogostost pojavljanja odčitamo iz krivulj gospodarsko enakovrednih nalivov intenziteto dežja i , ki ima trajanje enako času koncentracije do opazovane točke.

Intenziteto dežja izrazimo z intenziteto gospodarsko enakovrednih nalivov q' , podano v [l/(s·ha)], po spodnji enačbi (Panjan, 2002):

$$q' = 166,7 \cdot i \quad (21)$$

$$i = \frac{h}{t} = \operatorname{tg}\alpha \quad (22)$$

Kjer pomenijo:

i intenziteta padavin [mm/min],

q' intenziteta gospodarsko enakovrednega naliva [l/(s·ha)],

h višina padavin [mm],

t trajanje naliva [min].

8. Dotok na določenem mestu ob ustrežajočem času t_k določimo po eni od enačb:

$$Q_j = \sum_{i=zgc}^j q' \cdot A_{red,i} \quad (23)$$

ali

$$Q_j = q' \cdot \text{Sum}A_{red,j} \quad (24)$$

9. Če je kapaciteta cevi premajhna, se vrnemo na tretjo točko in povečamo premer cevi, sicer postopek nadaljujemo na naslednji cevi dolvodno, dokler ne pridemo do zadnje cevi.

4.3.2.2 Določanje koeficienta odtoka

Koeficient odtoka izrazi razliko med količino dežja, ki pade na prispevno površino, in količino vode, ki odteče v kanal. To razmerje pa je odvisno od tipa tal. Upoštevati moramo akumulacijo vode na terenu, izhlapevanje in ponikanje ter obliko prispevne površine (Kolar, 1983).

Tip površine	Nagib	Odtočni koeficient φ
strehe (različne kritine in nagibi)		0,75 – 0,95
asfaltni tlak		0,70 – 0,95
tlak iz tlakovcev		0,70 – 0,85
makadamske poti		0,15 – 0,30
dvorišča		0,10 – 0,30
parki, vrtovi, pokopališča		0,05 – 0,25
travniki – peščena zemlja	<2 %	0,05 – 0,10
	2 % –7 %	0,10 – 0,15
	>7 %	0,15 – 0,20
travniki – težka zemlja	<2 %	0,13 – 0,17
	2 % –7 %	0,18 – 0,22
	>7 %	0,25 – 0,35
gozd	<5 %	0,01 – 0,20
	5 %–10 %	0,05 – 0,25
	10 %–20 %	0,10 – 0,30
	>20 %	0,25 -

Preglednica 9: Preglednica odtočnih koeficientov glede na kvaliteto površine (po Colyerju in Pethicku, 1976, in Kolarju, 1983).

Vir: Preglednica 6.2, Modeliranje deževnega odtoka iz urbanih povodij, B. Kompare, 1991.

Namembnost površine oz. vrsta zazidave	Gostota poselitve [preb/ha]	Odtočni koeficient ϕ
poslovna – center		0.70 – 0.95
– redka		0.50 – 0.70
stanovanjska – zelo gosta	> 500	0.95
– gosta	350–500	0.85
– strnjena	200–350	0.65
– zmerna	100–200	0.40
– redka	50–100	0.30
– zelo redka	20–50	0.20
industrija – gosta		0.60 – 0.90
– redka		0.50 – 0.80
parki, pokopališča		0.10 – 0.25
igrišča		0.20 – 0.35
železniški kolodvori		0.20 – 0.35
nekultivirana		0.10 – 0.30

Preglednica 10: Preglednica odtočnih koeficientov glede na različne namembnosti površin (po Colyerju in Pethicku, 1976, in Kolarju, 1983).

Vir: Preglednica 6.3, Modeliranje deževnega odtoka iz urbanih povodij, B. Kompare, 1991.

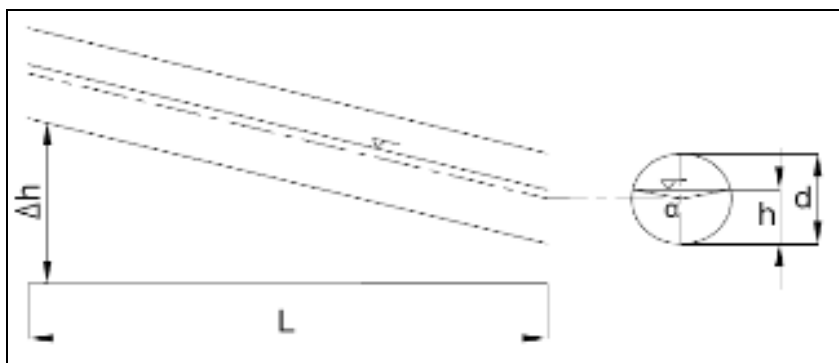
Posamezna prispevna površina je navadno sestavljena iz več različnih tipov tal, z različnimi odtočnimi lastnostmi oziroma je na eni prispevni površini združenih več namembnosti. Enoten odtočni koeficient lahko izračunamo po enačbi 25. Pri tem moramo pri delnih prispevnih površinah A_i upoštevati delne koeficiente odtoka ϕ_i (Kolar, 1983).

$$\phi = \frac{\sum (A_i \cdot \phi_i)}{\sum A_i} \quad (25)$$

4.3.2.3 Enačbe za izračun toka s prosto gladino

Z zgoraj navedenimi postopki določimo količino vode v sistemu oziroma pretok Q . Pri hidravličnem izračunu padavinske kanalizacije to storimo na podlagi intenzitete dežja, prispevne površine in koeficienta odtoka. Kanalizacijo za odpadno vodo pa projektiramo na podlagi izračunanega sušnega odtoka.

Cevovod kanalizacijskega sistema je navadno, razen ob zelo močnih nalivih, le delno poln. Izračun pretoka vode po ceveh z delno polnitvijo ali s polnim pretokom:



Slika 6: Shema za izračun pretoka vode po ceveh z delno polnitvijo ali polnim pretokom.

Vir: Slika 3.5, Osnove zdravstveno hidrotehnične infrastrukture, J.Panjan, 2002.

Pretok v cevi je enak:

$$Q = S \cdot v = K \cdot \sqrt{I} \quad (26)$$

Kjer pomenijo:

Q pretok [l/s],

S prerez polnitve kanala [m²],

v hitrost [m/s],

K pretočni modul ali karakteristika cevovoda, odvisna od določene polnitve [l/s],

I padec [‰].

Hitrost pretoka po ceveh določamo po Manningu:

- za poln prerez:

$$v_0 = 1/n_k \cdot (R_0)^{2/3} \cdot I^{0,5} \quad (27)$$

$$R_0 = S_0/O_0 = d/4 \quad (28)$$

- za delno polnjenje:

$$v = 1/n_k \cdot (R)^{2/3} \cdot I^{0,5} \quad (29)$$

$$R = S/O \quad (30)$$

$$S = d^2/8 \cdot (\alpha - \sin\alpha) \quad (31)$$

$$O = (d/2) \cdot \alpha \quad (32)$$

$$Q = \frac{1}{n} \cdot R^{2/3} \cdot I^{1/2} \cdot S \quad (33)$$

- pretok po Colebrookou:

$$Q = v \cdot S = \left\{ \left[-2 \log \left(\frac{2 \cdot 51 \cdot v}{d \cdot \sqrt{2g \cdot J \cdot d}} + \frac{k_d}{3.71d} \right) \right] \cdot \sqrt{2g \cdot J \cdot d} \right\} \cdot S \quad (34)$$

Kjer pomenijo:

- v hitrost [m/s],
- n_k koeficient hrapavosti (za beton je enak 0,013) [-],
- m koeficient hrapavosti ostenja in je enak $100n - 1$ [-],
- k_b koeficient hrapavosti (0,25 – 1,50) [mm],
- R hidravlični radij, ki je za poln prerez enak $R_0 = d/4$ [m],
- O omočen obod [m],
- g zemeljski pospešek [m/s^2],
- α kot polnitve [rad],
- v kinematična viskoznost [m^2/s].

(Panjan, 2002)

4.3.2.4 Enačbe za dimenzioniranje deževnega bazena po standardu ATV-A 128E

V standardu so definirani naslednji parametri:

- povprečna letna višina padavin h_{pr} ,
- reducirana prispevna površina A_{red} ,
- dotočni čas t_f ,
- povprečni koeficient nagnjenosti terena SG_m ,
- odtok mešane odpadne vode v čistilno napravo Q_{cw} ,

-
- povprečni dnevni sušni odtok Q_{dw24} ,
 - maksimalni urni sušni odtok Q_{dwx} ,
 - odtok tujih voda z območij z ločenim sistemom Q_{rS24} ,
 - deževni odtok skozi dušilko Q_{r24} ,
 - kritični deževni odtok Q_{rkrit} ,
 - kritični odtok mešane odpadne vode Q_{krit} ,
 - povprečni deževni odtok med prelivanjem Q_{ro} ,
 - razmerje sušnega odtoka q_{dw24} ,
 - razmerje deževnega odtoka q_r ,
 - povprečno mešalno razmerje m ,
 - koncentracija KPK sušnega odtoka C_{dw} ,
 - faktor vpliva večjega onesnaženja a_p ,
 - faktor vpliva letnih padavin a_h ,
 - faktor vpliva kanalizacijskih usedlin a_a ,
 - računsko koncentracija KPK sušnega odtoka C_d ,
 - teoretična koncentracija KPK prelivov C_{cc} ,
 - dovoljena letna mera prelivanja e_o .

Povprečna letna višina padavin h_{pr}

Količina prelite vode v enem letu je odvisna od letne višine padavin h_{pr} (v mm). Višje letne višine padavin pomenijo daljše trajanje prelivanj in večjo količino odvedene mešane odpadne vode v odvodnik, zato je ta podatek potrebno upoštevati pri dimenzioniranju. Podatki o letnih višinah padavin za meteorološke postaje v Sloveniji so dostopni na spletni strani ARSO (Agencije Republike Slovenije za okolje).

Reducirana prispevna površina A_{red}

Glej poglavje 4.3.2.1.

Dotočni čas t_f

Dotočni čas je čas od začetka naliva do maksimalnega odtoka v zadnji cevi kanalizacijskega sistema, pred opazovano točko (deževnim bazenom). To je čas, ko prične skozi cev dotekati voda s celotnega prispevnega območja, torej tudi z najbolj oddaljenih delov tega območja.

Dotočni čas do opazovane točke t_f (min) se lahko izračuna iz najdaljše poti dotoka do te točke v omrežju pri 100-% polnitvi.

Povprečni koeficient nagnjenosti terena SG_m

Po standardu se prispevne površine razvrsti glede na padec J_t v štiri skupine, kot prikazuje preglednica 11.

Koeficient nagnjenosti terena SG	Povprečni padec terena J_t
1	$J_t < 1\%$
2	$1\% \leq J_t \leq 4\%$
3	$4\% \leq J_t \leq 10\%$
4	$J_t > 10\%$

Preglednica 11: Določitev koeficienta nagnjenosti terena glede na padec.

Vir: Poglavje 6.1.4, ATV-A 128E, december 1992.

Za celotno prispevno območje se povprečni koeficient nagnjenosti terena določi po enačbi:

$$SG_m = \frac{\sum (A_{CA,i} \cdot SG_i)}{\sum A_{CA,i}} \quad (35)$$

Kjer pomenita:

$A_{CA,i}$ prispevno območje i [ha],

SG_i povprečni koeficient nagnjenosti terena podobmočja.

Odtok mešane odpadne vode v čistilno napravo Q_{cw}

Odtok mešane odpadne vode v čistilno napravo je sestavljen iz sušnega odtoka Q_{dw} in iz deževnega odtoka Q_r . Standard ATV-A 131 (2000) določa, da odtok mešane odpadne vode v čistilno napravo ne sme biti manjši od dvakratne dnevne konice odtoka odpadnih voda, skupaj z odtokom tujih voda:

$$Q_{cw} \geq 2 \cdot Q_{px} + Q_{iw24} \quad (36)$$

Kjer pomenijo:

Q_{cw} odtok mešane odpadne vode v čistilno napravo [l/s],

Q_{px} dnevna konica odtoka odpadne vode [l/s],

Q_{iw24} odtok tujih voda [l/s].

Povprečni dnevni sušni odtok Q_{dw24}

Povprečni dnevni sušni odtok je sestavljen iz odtoka odpadnih voda (iz gospodinjstev Q_{d24} , iz male obrti, pisarn in trgovin Q_{c24} in iz velike obrti in industrije Q_{i24}) ter iz odtoka tujih voda Q_{iw24} .

$$Q_{dw24} = Q_{d24} + Q_{c24} + Q_{i24} + Q_{iw24} \quad (37)$$

Kjer pomenijo:

Q_{d24} povprečni dnevni odtok odpadne vode iz gospodinjstev [l/s] (glej poglavje 4.3.1.1.),

Q_{c24} povprečni dnevni odtok odpadne vode iz male obrti, pisarn in trgovin [l/s],

Q_{i24} povprečni dnevni odtok odpadne vode iz velike obrti in industrije [l/s].

Potrebni so stvarni podatki o številu prebivalcev in normi porabe vode. Q_{c24} in Q_{i24} se pridobita iz evidenc. Upoštevati je potrebno tudi razvoj obravnavanega območja. Če za trgovska in industrijska območja ni podatkov, standard podaja vrednosti, odvisne od porabe vode, od 0,2 do 0,8 l/(s ha), glede na posamezno neprepustno prispevno površino A_{is} .

Tudi podatke o tuji vodi se pridobi iz evidenc. Upoštevati je potrebno razvoj. Potrebno je izvesti vse ukrepe za zmanjšanje vdora tuje vode v sistem. Če se v čistilni napravi izvajajo stalne meritve dotoka, se količina tujih voda oceni iz nočnih vrednosti dotoka v sušnem obdobju. V primeru, da ni izvedenih meritev, standard, odvisno od nivoja podtalnice in stanja kanalizacijskega omrežja, podaja vrednosti do 0,15 l/(s ha), glede na neprepustno prispevno površino A_{is} . Tuje vode se lahko določi tudi v odvisnosti od gostote prebivalstva na hektar.

Maksimalni urni sušni odtok Q_{dwx}

Maksimalni urni sušni odtok se oceni iz podatkov o pretoku mešanih odpadnih voda na dotoku v čistilno napravo. Potrebno je upoštevati, da se običajno visoke konice na podobmočjih prispevne površine na poti proti čistilni napravi zravnavajo. Če meritev ni, se maksimalni urni sušni odtok izračuna po formuli:

$$Q_{dwx} = Q_{px} + Q_{iw24} \quad (38)$$

$$Q_{px} = \frac{24}{x} \cdot Q_{d24} + \frac{24}{a_c} \cdot \frac{365}{b_c} \cdot Q_{c24} + \frac{24}{a_i} \cdot \frac{365}{b_i} \cdot Q_{i24} \quad (39)$$

Kjer pomenijo:

Q_{px}	dnevna konica odtoka odpadne vode [l/s],
x	koeficient maksimalne urne porabe [h],
a_c	število delovnih ur na dan v mali obrti, pisarnah, trgovinah [h],
a_i	število delovnih ur na dan v veliki obrti in industriji [h],
b_c, b_i	število delovnih dni na leto [dni].

Koeficient maksimalne urne porabe x je faktor, s katerim je potrebno pomnožiti urno konico (m^3/h), da je rezultat celotni dnevni odtok (m^3/dan). Določi se ga iz naslednje preglednice.

Število prebivalcev [P]	Norma porabe vode [l/(P dan)]	x [h]
< 5000	150	8
5000 - 10 000	175 - 180	10
10 000 - 50 000	200 - 220	12
50 000 - 250 000	225 - 260	14
> 250 000	250 - 300	16

Preglednica 12: Določitev koeficienta maksimalne urne porabe x.

Vir: Tabela 1.2, Hosang Wilhelm, Bischof Wolfgang, Abwassertechnik, 1998, B.G. Teubner Stuttgart - Leipzig.

Število delovnih ur na dan in število delovnih dni na leto se določi iz dejanskih delovnih časov pisarn, trgovin, obrti in industrije.

Odtok tujih voda z območij z ločenim sistemom Q_{rS24}

Glej poglavje 4.3.1.3.

Deževni odtok skozi dušilko Q_{r24}

$$Q_{r24} = Q_{cw} - Q_{dw24} - Q_{rS24} \quad (40)$$

Pri računu deževnega odtoka skozi dušilko za podobmočje prispevne površine se v zgornji enačbi prvi člen zamenja z odtokom mešane odpadne vode skozi dušilko deževnega bazena na tem podobmočju.

$$Q_{r24} = Q_t - Q_{dw24} - Q_{rS24} \quad (41)$$

$$Q_t = n \cdot Q_{px} + Q_{iw24} \quad (42)$$

Kjer pomenita:

Q_t odtok skozi dušilko [l/s],

n minimalna vrednost koeficienta $n=2$.

Kritični deževni odtok Q_{rkrit}

Kritični deževni odtok z neposredne prispevne površine je definiran:

$$Q_{\text{rkrit}} = q_{\text{krit}} \cdot A_i \quad (43)$$

Kjer pomeni:

q_{krit} enotska jakost kritičnega naliva [l/(s ha)].

Z večanjem dotočnega časa se konica odtoka mešane odpadne vode na poti po cevi izravna. V standardu je pri dimenzioniranju upoštevano, da se zaradi tega zmanjšata vsota prelivanj in količina prelitega onesnaženja v odvodnik. Vrednost enotske jakosti kritičnega naliva je zato definirana v odvisnosti od dotočnega časa in je v mejah od 7,5 do 15 l/(s ha):

$$\begin{aligned} q_{\text{krit}} &= 7,5 && \text{[l/(sha)]} && \text{za } t_f > 120\text{min} \\ q_{\text{krit}} &= 15 \cdot \frac{120}{(t_f + 120)} && \text{[l/(sha)]} && \text{za } t_f \leq 120\text{min} \end{aligned} \quad (44)$$

Kritični odtok mešane odpadne vode Q_{krit}

Kritični odtok mešane odpadne vode je vsota povprečnega dnevnega sušnega odtoka z neposredne prispevne površine, kritičnega deževnega odtoka z neposredne prispevne površine in vsote neposrednih dotokov iz dušilk razbremenilnikov in deževnih bazenov gorvodno priključenih prispevnih območij.

$$Q_{\text{krit}} = Q_{\text{dw24}} + Q_{\text{rkrit}} + \Sigma Q_{t,i} \quad (45)$$

Kjer pomeni:

$\Sigma Q_{t,i}$ vsota neposrednih dotokov iz dušilk razbremenilnikov in deževnih bazenov gorvodno priključenih prispevnih območij [l/s].

Povprečni deževni odtok med prelivanjem Q_{ro}

Med prelivanjem se večji del deževnega odtoka odvaža čez preliv, manjši del pa skozi dušilko. Vsota teh dveh odtokov je povprečni deževni odtok med prelivanjem. Povprečni odtok čez preliv je količnik med enoletno količino prelite mešane odpadne vode na prelivu in pripadajočim enoletnim trajanjem prelivanja.

$$Q_{ro} = V \cdot Q_o \cdot (T_o \cdot 3,6) + Q_{r24} \quad (46)$$

Kjer pomenita:

VQ_o letna količina prelite mešane odpadne vode [m^3],

T_o trajanje vseh prelivanj v letu [h].

Če je razmerje deževnega odtoka q_f (opisano v nadaljevanju) manjše od 2 l/(s ha), se lahko za izračun povprečnega deževnega odtoka med prelivanjem uporabi naslednja ocena:

$$Q_{ro} = a_f \cdot (3 \cdot A_{is} + 3,2 \cdot Q_{r24}) \quad (47)$$

$$a_f = 0,885 \quad \text{za } t_f > 30\text{min}$$

$$a_f = 0,5 + \frac{50}{(t_f + 100)} \quad \text{za } t_f \leq 30\text{min} \quad (48)$$

Kjer pomeni:

a_f koeficient zmanjšanja dotočnega časa.

Razmerje sušnega odtoka q_{dw24}

$$q_{dw24} = \frac{Q_{dw24}}{A_{is}} \quad (49)$$

Razmerje deževnega odtoka q_r

$$q_r = \frac{Q_{r24}}{A_{is}} \quad (50)$$

Povprečno mešalno razmerje m

$$m = \frac{(Q_{ro} + Q_{rs24})}{Q_{dw24}} \quad (51)$$

Koncentracija KPK sušnega odtoka C_{dw}

Koncentracija KPK sušnega odtoka se določi kot povprečna letna vrednost, iz meritev na vtoku v primarno fazo čistilne naprave. Če se izvajajo samo meritve na iztoku iz primarne faze čistilne naprave, potem se praviloma te vrednosti pomnožijo z 1,5. Koncentracija KPK sušnega odtoka je določena z enačbo:

$$C_{dw} = \frac{Q_{d24} \cdot C_d + Q_{c24} \cdot C_c + Q_{i24} \cdot C_i}{Q_{d24} + Q_{c24} + Q_{i24} + Q_{iw24}} \quad (52)$$

Če meritve niso mogoče, standard priporoča vrednost 600 mg/l. Če so znotraj prispevne površine vtoki z višjimi koncentracijami (na primer močno onesnažena tehnološka odpadna voda), potem je pri dimenzioniranju potrebno upoštevati te posamezne vrednosti.

Faktor vpliva večjega onesnaženja a_p

Če je koncentracija KPK sušnega odtoka C_{dw} večja od privzete, t.j. 600 mg/l, je potreben večji zadrževalni volumen. To je uravnavano s faktorjem vpliva večjega onesnaženja a_p .

$$a_p = 1 \quad \text{za } C_{dw} \leq 600 \text{mg/l}$$

$$a_p = \frac{C_{dw}}{600} \quad \text{za } C_{dw} > 600 \text{mg/l} \quad (53)$$

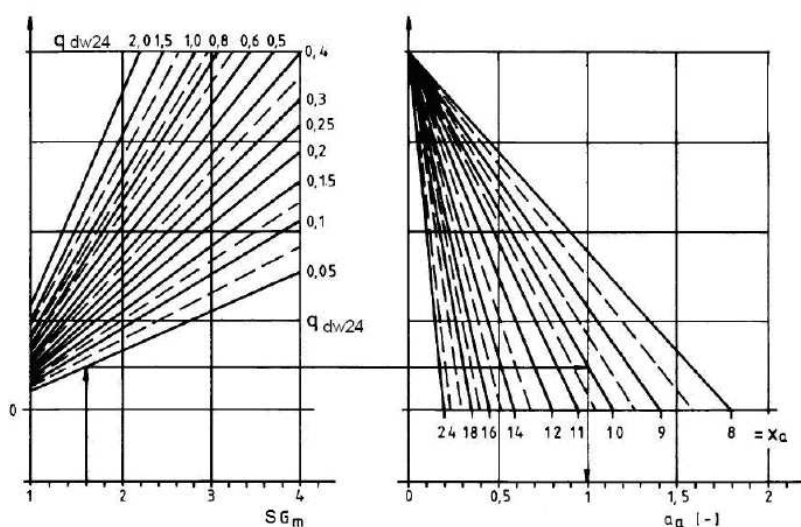
Faktor vpliva letnih padavin a_h

Pri deževnih bazenih sta trajanje prelivanj in količina prelite vode v letu odvisna od letne višine padavin h_{pr} . Pri višjih letnih višinah padavin, kot so privzete v standardu, bi bilo več odpadne vode odvedene neposredno v odvodnik. S faktorjem a_h se, kljub odstopanju letnih višin padavin od privzetih, zagotovi letno obremenjevanje odvodnika z onesnaženjem zaradi prelivanj v dopustnih mejah.

$$\begin{aligned}
 a_h &= \frac{h_{pr}}{800} - 1 && \text{za } 600 \leq h_{pr} \leq 1000 \text{ mm} \\
 a_h &= -0.25 && \text{za } h_{pr} < 600 \text{ mm} \\
 a_h &= +0.25 && \text{za } h_{pr} > 1000 \text{ mm}
 \end{aligned} \tag{54}$$

Faktor vpliva kanalizacijskih usedlin a_a

Usedanje je najbolj prisotno v nočnem času, največje je na začetnih odsekih in na odsekih z majhnim padcem. Padci so v standardu upoštevani s povprečnim koeficientom nagnjenosti terena SG_m . V standardu je podan graf (slika 7), iz katerega se na podlagi razmerja sušnega odtoka q_{dw24} , povprečnega koeficienta nagnjenosti terena SG_m in razmerja x_a med povprečnim dnevним in maksimalnim urnim sušnim odtokom določi vpliv kanalizacijskih usedlin a_a .



Slika 7: Graf za določitev vpliva kanalizacijskih usedlin.

Vir: Fig 12, ATV-A 128E, december 1992.

$$x_a = \frac{24 \cdot Q_{dw24}}{Q_{dwx}} \quad (55)$$

Drug način za določanje vpliva kanalizacijskih usedlin je s pomočjo približne formule za graf:

$$a_a = \frac{1}{10} \cdot \left(\frac{24}{x_a} \right)^2 \cdot (2 - \tau) \quad a_a \geq 0 \quad (56)$$

$$\tau = 430 \cdot q_{dw24}^{0.45} \cdot dl \quad (57)$$

$$dl = 0.001 \cdot [1 + 2 \cdot (SG_m - 1)] \quad (58)$$

Če se ugotovi, da se usedline izpirajo s sušnim odtokom, potem se vpliv kanalizacijskih usedlin zmanjša oziroma odpravi ($a_a=0$).

Računska koncentracija KPK sušnega odtoka C_d

V standardu je privzeta koncentracija KPK sušnega odtoka 600 mg/l. Z namenom, da se upoštevajo dejanske razmere, je definirana računska koncentracija KPK sušnega odtoka, v kateri je upoštevan vpliv večjega onesnaženja, letnih padavin in kanalizacijskih usedlin.

$$C_d = 600 \cdot (a_p + a_h + a_a) \quad [\text{mg/l}] \quad (59)$$

Teoretična koncentracija KPK prelivov C_{cc}

S pomočjo teoretične koncentracije KPK prelivov izrazimo povprečno koncentracijo onesnaženja v preliti vodi, ki je odvisna od koncentracije KPK deževnega odtoka C_r , računske koncentracije KPK sušnega odtoka C_d in povprečnega mešalnega razmerja m v času prelivanja. Teoretično koncentracijo KPK prelivov C_{cc} izračunamo po formuli:

$$C_{cc} = \frac{m \cdot C_r + C_d}{m + 1} = \frac{(Q_{ro} + Q_{rs24}) \cdot C_r + Q_{dw24} \cdot C_d}{Q_{ro} + Q_{rs24} + Q_{dw24}} \quad [\text{mg/l}] \quad (60)$$

Dovoljena letna mera prelivanja e_0

Standard določa razmerje med stopnjo onesnaženosti, ki mora ostati v omrežju, in se odvede v čistilno napravo, ter za odvodnik s še sprejemljivo stopnjo, ki se sme razbremenjevati. Izhaja iz zahteve, da lahko mešani sistem z emisijami iz kanalizacijskega sistema in čistilne naprave obremenjuje odvodnik največ v taki meri kot ločeni sistem za odvajanje padavinske vode brez čiščenja.

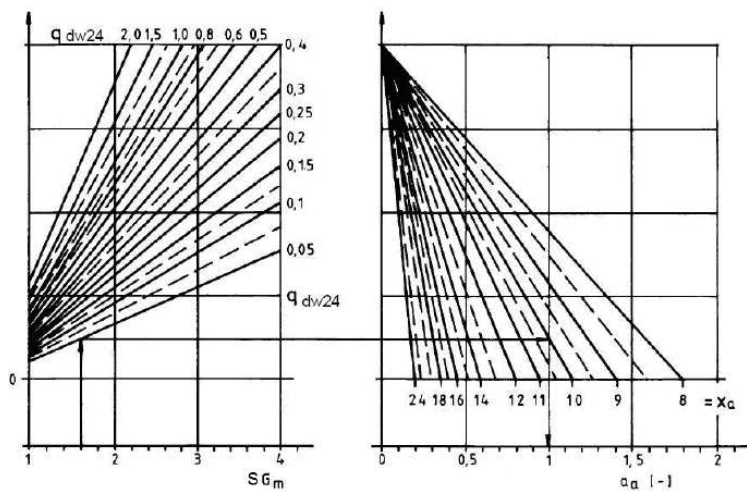
Enačba za izračun dovoljene letne mere prelivanja, ob upoštevanju privzetih koncentracij KPK, ki jih podaja standard:

$$e_0 = \frac{3700}{C_{cc} - 70} \quad [\%] \quad (61)$$

S povečevanjem povprečne koncentracije organskih snovi (KPK) v preliti mešani odpadni vodi se dovoljena letna mera prelivanja zmanjšuje. S tem se zmanjšuje dovoljena letna količina prelite mešane odpadne vode in povečuje zadrževalni volumen.

Določitev zadrževalnega volumna

Za določitev potrebnega zadrževalnega volumna se najprej določi specifični zadrževalni volumen. Ta se lahko, glede na dovoljeno letno mero prelivanja e_0 in razmerje deževnega odtoka q_r , odčita iz grafa (slika 8).



Slika 8: Graf za določitev specifičnega volumna zadrževalnega bazena.

Vir: Fig 13, ATV-A 128E, december 1992.

Drug način za določanje specifičnega volumna je s pomočjo približne formule za graf:

$$V_s = \frac{H_1}{e_0 + 6} - H_2 \quad (62)$$

$$H_1 = \frac{4000 + 25q_r}{0.551 + q_r} \quad (63)$$

$$H_2 = \frac{36.8 + 13.5q_r}{0.5 + q_r} \quad (64)$$

Kjer velja pogoj:

$$V_{s, \min} \geq 3.6 + 3.84q_r$$

$$q_r \leq \frac{(48/x_a - 1) \cdot Q_{dw24} - Q_{rs24}}{A_{is}}$$

Enačbe se uporabljajo v mejah:

$$0.2 \leq q_r \leq 2.0 \text{ l/(s.ha)},$$

$$25 \leq e_0 \leq 75 \%,$$

$$V_{s, \min} \leq V_s \leq 40 \text{ m}^3/\text{ha}$$

$$V = V_s \cdot A_{is} \quad [\text{m}^3] \quad (65)$$

Določitev skupnega zadrževalnega volumna

Za določitev skupnega zadrževalnega volumna bazenov je potrebno upoštevati celotno prispevno območje čistilne naprave nad zadnjim prelivnim objektom. Lastnosti prispevnih površin, odtoki in koncentracije onesnaženja so določeni glede na to točko v sistemu. Odtok zadnje dušilke se v celoti odvaja na biološko čiščenje v čistilni napravi. Upošteva se dejanski vtok v čistilno napravo.

Kadar so bazeni na koncu vsakega podobmočja med seboj povezani vzporedno in se dušeni odtoki iz bazenov priključujejo na zbirni kolektor, ki vodi do čistilne naprave brez nadaljnjega prelivanja, lahko določimo zadrževalne volumne za vsako podobmočje posebej. Vhodni podatki se v tem primeru določajo za zadnjo dušilko na podobmočju, za vsako podobmočje posebej. Vsota vseh odtokov dušilk iz vzporednih prispevnih podobmočij se mora v celoti odvesti na biološko čiščenje v čistilno napravo.

Dimenzioniranje posameznega deževnega bazena

Dimenzioniranje posameznega deževnega bazena poteka v treh fazah:

1. določitev skupnega zadrževalnega volumna za celotno prispevno območje,
2. določitev zadrževalnega volumna posameznega objekta,
3. določitev dimenzij posameznega objekta glede na dimenzijske in konstrukcijske zahteve.

Za zadrževalni volumen posameznega deževnega bazena se najprej določi volumen za celotno prispevno območje nad njim, nato pa se pri zaporedno vezanih bazenih od tega volumna odšteje volumne vseh višje ležečih deževnih bazenov. Za izračun zadrževalnega volumna deževnega bazena je torej potrebno poznati oziroma določiti tudi zadrževalne volumne morebitnih gorvodno ležečih objektov.

Območje uporabe postopka dimenzioniranja

Pri določanju zadrževalnega volumna posameznega objekta po postopku dimenzioniranja

morajo biti izpolnjene naslednje zahteve:

1. obremenitev čistilne naprave z deževnim odtokom ne sme presegati vrednosti 2 l/(s ha),
2. razmerje deževnega odtoka gorvodno ležečega deževnega bazena ne sme presegati 1,2-kratne vrednosti obremenitve čistilne naprave z deževnim odtokom,
3. zaporedno vezanih deževnih bazenov je lahko največ pet,
4. če so na prispevnem območju deževnega bazena zadrževalni bazeni brez predhodnega razbremenilnika, potem mora biti njihovo razmerje deževnega odtoka večje od 5 l/(s.ha) (v tem primeru nimajo vpliva na dolvodno vezane deževne bazene in njihovih volumnov ne upoštevamo),
5. specifični volumen V_s ne sme presegati vrednosti 40 m³/ha.

4.3.2.5 Enačbe za dimenzioniranje razbremenilnika

Dimenzioniranje poteka po naslednjem postopku, in sicer najprej določimo stopnjo razredčenja, na podlagi znanega sušnega in padavinskega pretoka:

$$\frac{Q_{\text{krit}}}{Q_{\text{suš}}} = x \quad (66)$$

Kjer pomenita:

Q_{krit} kritični pretok [l/s],

$Q_{\text{suš}}$ sušni pretok [l/s].

Nato sledi določitev višine prelivanja, ki pa mora biti višja od 0,25 m:

$$S_0 \geq 0,6 \cdot d_0 \geq 0,25 \text{m} \quad (67)$$

Kjer pomenita:

d_0 premer dotočne cevi v razbremenilniku [m],

S_0 višina prelivnega roba [m].

Nato sledi dimenzioniranje dušilke. Najprej si izberemo premer d_d in padec I_d dušilke. Sledi kontrola hitrosti toka vode skozi dušilko pri sušnem odtoku, ki mora biti v mejah med 0,5 m/s in 3,5 m/s:

$$v_d = \frac{4 \cdot Q_{\text{suš}}}{d_d^2 \cdot \pi} \quad (68)$$

Kjer pomenita:

d_d premer dušilke [m],

v_d hitrost toka v dušilki pri sušnem pretoku [m/s].

$$v_{d, \text{krit}} = \frac{4 \cdot Q_{\text{krit}}}{d_d^2 \cdot \pi} \quad (69)$$

Kjer pomeni:

$v_{d, \text{krit}}$ hitrost toka v dušilki pri kritičnem pretoku [m/s].

$$\lambda = \frac{124,6 \cdot n_G^2}{d_d^{1/3}} \quad (70)$$

Kjer pomenita:

n_G Manningov koeficient trenja [/],

λ brezdimenzijski koeficient trenja [/>].

Padec energijske črte v dušilki določimo z naslednjim izrazom:

$$I_e = \lambda \cdot \frac{1}{d_d} \cdot \frac{v_{d, \text{krit}}^2}{2g} \quad (71)$$

Kjer pomeni:

g gravitacijski pospešek [m/s²].

Potrebno je določiti le še dolžino dušilke:

$$l_d = \frac{S_0 - m \cdot d_d - \frac{V_{d, \text{krit}}^2}{2g} \cdot (1 + \xi_d)}{I_e - I_d} \geq 20 \cdot d_d \quad (72)$$

Kjer pomenijo:

- I_e padec energijske črte v dušilki pri kritičnem pretoku [%],
 m koeficient za določitev tlačne črte na iztoku iz dušilke, ki ga odčitamo v grafu, v odvisnosti od Froudovega števila [/],
 ξ_d brezdimenzijski koeficient na vtoku v dušilko [/],
 I_d padec dušilke [%].

S tem je dimenzioniranje dušilke končano, določiti pa je potrebno le še dolžino preлива in višino prelivajoče vode.

Dolžino preлива l_p določimo z naslednjim izrazom:

$$l_p = \frac{4 \cdot Q_{\max}}{1000 \cdot d_0} \quad (73)$$

Kjer pomenita:

- Q_{\max} maksimalni pretok [l/s],
 l_p dolžina preлива [m].

Prelivno višino h_p pa določimo na podlagi naslednje enačbe:

$$h_p = \left[\frac{3 \cdot Q_p}{2 \cdot c \cdot l_p \cdot 1000 \cdot \mu \cdot \sqrt{2g}} \right]^{2/3} \quad (74)$$

Kjer pomenijo:

- c zmanjševalni koeficient pri nepopolnem prelivu [/],
 μ koeficient oblike preлива [/],
 Q_p količina prelite odpadne vode [l/s].

5 ZASNOVA VARIANTNIH REŠITEV KANALIZACIJSKEGA OMREŽJA NA OBMOČJU NOVEGA NASELJA IN INDUSTRIJSKE CONE V VIPAVI

5.1 *Uvod*

Predmet te naloge je podati rešitev za prenovo obstoječega kanalizacijskega sistema na območju naselja Vipava, in sicer za celotni del, ki leži južno od levega brega reke Vipave.

Območje je zaradi različne rabe smiselno razdeliti na dva večja dela, in sicer:

- območje Novega naselja, kateremu je smiselno pridružiti še Vinarsko cesto ter Vojkovo in Kosovelovo ulico. Ta del namreč predstavlja zaključeno celoto, ki je v večjem delu namenjena stanovanjski gradnji;
- območje industrijske cone na skrajnem južnem delu Vipave. Ta del je praktično v celoti industrijsko-obrtna cona, ki je deloma že zgrajena, večji del s prostorskim planom predvidene cone pa je še v izgradnji.

Pred zasnovano kanalizacijskega sistema je potrebno najprej pregledati obstoječe stanje, torej že izgrajeno komunalno infrastrukturo. Smiselno je, v kolikor obstoječa infrastruktura poteka po zemljiščih v javni lasti, tudi novo projektirano omrežje predvideti ob obstoječih trasah komunalne infrastrukture. Obliko omrežja določata predvsem konfiguracija terena in struktura poselitve.

5.2 *Izbira tipa kanalizacijskega omrežja*

Najprej izberem tip kanalizacijskega sistema. Za industrijsko cono je, zaradi velike onesnaženosti odpadne vode, potrebna izgradnja ločenega sistema. Za ostali del Vipave, kjer prevladuje stanovanjska gradnja, je bolj primerna izgradnja mešanega sistema. S tem se tudi

prvi val onesnaženja s cest odvede v čistilno napravo. Ker Občina Vipava na območju Novega naselja predvideva izgradnjo ločenega sistema, bom na tem delu zasnoval tudi ločeni sistem in ga primerjal z mešanim sistemom.

5.3 Dejavniki, ki vplivajo na zasnovano kanalizacijskega sistema

5.3.1 Konfiguracija terena

Vipava leži ob pobočju planote Nanos. Za gravitacijski sistem kanalizacije je tak teren primeren, saj zbirni kanali sledijo naklonu terena in se stekajo v najnižjo točko ob vodotoku. Čistilna naprava je locirana ob reki Vipavi, in sicer okoli 300 metrov zahodno od regionalne ceste Razdrto–Ajdovščina. V čistilno napravo priteka odpadna voda iz celotnega naselja. Prečiščena voda iz čistilne naprave pa se izliva v reko. Tako iz višje ležečih delov naselja odpadna voda po treh glavnih kanalih priteka do najnižje točke ob reki.

5.3.2 Lega odvodnikov

Glavni odvodnik kanalizacijskega sistema za odpadno vodo na obravnavanem območju je reka Vipava. Fekalne odpadne vode se iztekajo v reko prek centralne čistilne naprave, zato ima ta sistem en sam iztok. Meteorne odpadne vode, če se ne izlivajo z onesnaženih prometnih površin, lahko odvajamo neposredno v odvodnik. Zato je smiselno mrežo kanalizacije za padavinske vode zasnovati tako, da se bo voda iz sistema izlila v odvodnik na več mestih, če je to mogoče. S tem dobimo več manjših mrež padavinske kanalizacije. Taka rešitev je primernejša, saj so manjši sistemi manj obremenjeni in je skupna dolžina cevovoda krajša. Vgradimo lahko cevi manjšega premera in zaradi krajših kanalov so na ravninskih delih z majhnimi padci globine izkopov manjše. Za mešani sistem odvodnje odpadne vode velja podobno kot za sistem fekalne kanalizacije. Izpust v reko se izvede prek centralne čistilne naprave, s tem da se na sistemu predvidi tudi deževne bazene, ki zadržijo vse

padavinske odtoke, ki so manjši ali enaki kritičnemu odtoku. Večji odtoki se prek razbremenilnika vodijo neposredno v odvodnik.

Pri zasnovi kanalizacijskega sistema za Novo naselje se tako fekalni kanal pri varianti z ločenim sistemom kot tudi mešani sistem odpadne vode vodita v centralno čistilno napravo. V mešanem sistemu pred čistilno napravo predvidim tudi zadrževalni bazen volumna 950m³. Meteorne odpadne vode se bodo prek razbremenilnikov izlivale v obstoječe odprte in kanalizirane pritoke reke Vipave. Največji med njimi je potok Gacka, ki s svojimi pritoki priteče izpod pobočja Nanosa z južne strani naselja Vipava in se v reko Vipavo izliva ob hitri cesti H4 Razdrto–Vrtojba.

5.3.3 Obstoječe stanje ureditve komunalne infrastrukture

Območje Novega naselja ima v pretežni meri mešani kanalizacijski sistem iz azbestno-cementnih cevi, ki so dotrajane in neustreznih dimenzij. Podjetje Detajl infrastruktura, d. o. o., je leta 2011 izvedlo hidravlično presojo obstoječega sistema. Ugotovljeno je bilo, da so azbestno-cementne cevi, nazivnih premerov DN 20, 30 in 40 cm, za današnje razmere krepko poddimenzionirane. Poleg tega je Občina Vipava istega leta naročila upravljavcu kanalizacije pregled kanalizacije s kamero. Ugotovljeno je bilo, da so praktično vse cevi popokane in ne tesnijo več (glej slike 9, 10 in 11). Iz teh razlogov namerava Občina Vipava sanirati obstoječo kanalizacijo, in sicer kot nov ločeni sistem.



Slika 9: Pregled kanalizacije s kamero (september 2011).

Vir: Občina Vipava.



Slika 10: Pregled kanalizacije s kamero (september 2011).

Vir: Občina Vipava.



Slika 11: Pregled kanalizacije s kamero (september 2011).

Vir: Občina Vipava.

Podobno kot za Novo naselje velja za kanalizacijski sistem na Kosovelovi ulici. Kanali so mešanega tipa, cevi pa azbestno-cementne. Tudi tam namerava Občina Vipava izgraditi nov ločeni sistem odvodnje odpadne vode.

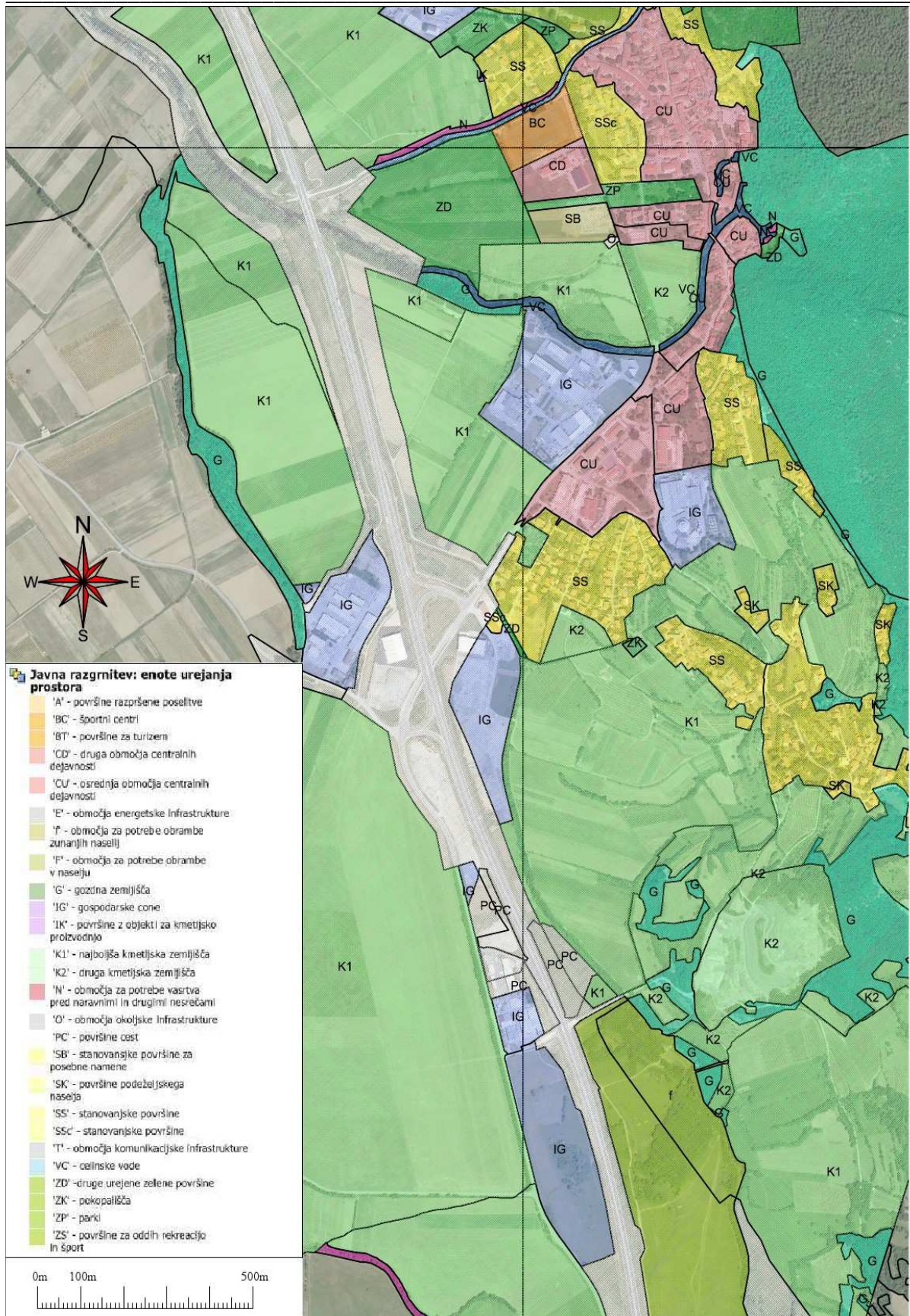
Kanalizacijski sistem po Vinarski cesti in Vojkovi ulici je bil leta 2011 prenovljen in je ločenega tipa. Fekalni kanal, ki poteka pod cestiščem obeh ulic, je voden prek regionalne ceste v centralno čistilno napravo. Meteorne odpadne vode se povsod izpuščajo v reko Vipavo in njene pritoke prek več iztočnih glav. Javni meteorni kanal je izveden samo do križišča Vojkove in Kosovelove ulice, kjer se bo nanj predvidoma priključil nov meteorni kanal iz Kosovelove ulice. Na Vinarski cesti je kanal izveden do Vipavske kleti (Agroind Vipava 1894). Industrijska cona ima izgrajen ločeni sistem odvodnje odpadne vode. Meteorna kanalizacija je izvedena samo na severnem delu industrijske cone, in sicer tam, kjer že stojijo industrijski objekti, in odvaja meteorne vode neposredno v potok Gacka. Fekalni kanal je izveden do obstoječih objektov v južnem delu predvidene industrijske cone in odvaja fekalne odpadne vode iz objektov ob regionalni cesti oziroma ob hitri cesti v centralno čistilno napravo.



Slika 12: Prikaz obstoječe kanalizacije na obravnavanem območju.

5.3.4 Predvidena širitev naselja

Za zasnovano celotno mrežo kanalov je potrebno predvideti tudi območje, kamor se bo naselje v bodoče širilo. Najboljši kazalec širitve je občinski prostorski načrt, če ta obstaja. Občina Vipava je ravno v fazi sprejemanja prostorskega načrta. S slike 13 je razvidno, da Občina Vipava namerava širiti industrijsko cono še precej izven naselja, in sicer na južno stran ob hitri cesti.



Slika 13: Občinski prostorski načrt Vipave.

Vir: Občina Vipava.

5.4 *Zasnova kanalizacijskega sistema za naselje Vipava*

5.4.1 **Zasnova sistema kanalizacije za fekalno odpadno vodo**

Sistem kanalov za fekalno odpadno vodo je prikazan na sliki 14. Mreža je sestavljena iz petih glavnih kanalov, ki odvajajo odpadne vode iz vseh delov obravnavanega območja. Kanal po Goriški cesti, na grafičnih prilogah označen kot F1, je zbirni kanal, ki poteka ob vozišču regionalne ceste, po celotni industrijski coni in celotni Goriški cesti ter odvaja fekalne odpadne vode v čistilno napravo. Na ta kanal se priključujejo tudi vsi drugi kanali fekalne odpadne vode. Kanal po Vojkovi ulici, v grafičnih prilogah označen kot F2, poteka od objektov, ki ležijo ob izviru reke Vipave, pa do križišča ob Gasilskem domu. Tam prečka regionalno cesto in se priključi na kanal F1. Kanal po Kosovelovi ulici, v grafičnih prilogah označen kot F3, se v križišču Vojkove in Kosovelove ulice naveže na kanal F2. Kanal, v grafičnih prilogah označen kot F4, poteka po Vinarski cesti, od podjetja Agroind Vipava 1894 (Vipavska klet) pa do križišča pri Gasilskem domu, kjer se naveže na kanal F2. Kanal, ki odvaja odpadne vode iz Novega naselja, je v grafičnih prilogah označen kot F5. Kanal se na križišču Gradiške ulice in Goriške ceste naveže na kanal F1. Natančnejši potek kanalov je prikazan v grafičnih prilogah.

Zaradi primerne konfiguracije terena je pretok po omrežju povsod gravitacijski.



Slika 14: Mreža kanalizacije za fekalno odpadno vodo.

5.4.1.1 Dimenzioniranje kanalizacije za odpadno vodo

Mreža kanalizacije za odpadno vodo, naprave na omrežju in čistilne naprave se dimenzionirajo glede na izračunano količino sušnega odtoka (poglavje 4.3.1), ki ga sestavljajo odtok odpadne vode iz gospodinjstev, odtok odpadne vode iz industrije in obrti ter dotok tuje vode. Količina odtoka se po območju obravnavanega naselja spreminja, odvisna je predvsem od gostote poselitve in tipa dejavnosti v nekem delu, in to vpliva na dimenzije cevi. Potrebno je torej izvesti hidravlični izračun in dimenzionirati v omrežje vsak kanal oziroma priključek posebej.

Pri določanju odtoka odpadne vode iz gospodinjstev potrebujemo povprečno količino odpadne vode na prebivalca, ki je enaka količini porabljene pitne vode (norma potrošnje), in število prebivalcev. Podatek o povprečni količini odpadne vode povzamem po preglednici 8, kjer je prikazana količina odvedene odpadne vode glede na velikost naselja. Za naselje z manj kot 2000 prebivalci je to 150 l/(P.dan). Podatke o številu prebivalcev na posamezni ulici celotnega obravnavanega območja sem dobil pri upravljavcu javnega vodovoda in kanalizacije in so podani v preglednici 13.

Ulica	Osebe danes	Osebe čez 50 let
Tabor	55	82
Vojkova ulica	88	131
Kosovelova ulica	106	158
Vinarska cesta	45	67
Gradiška cesta	139	207
Cankarjeva ulica	21	31
Bevkova ulica	94	140
Gregorčičeva ulica	82	122
Kocjančičeva ulica	71	106
Goriška cesta	72	107
Gradišče pri Vipavi	227	338
Skupaj:	1000	1489

Preglednica 13: Število stanovalcev po ulicah, danes in čez 50 let.

Vir: Komunalno-stanovanjska družba Ajdovščina.

Količino odpadne vode iz gospodinjstev za celotno obravnavano območje določim po enačbi 6, v kateri moram upoštevati število prebivalcev po končani amortizacijski dobi, torej čez 50 let. Upošteval sem tudi možnost priključitve zaselka Gradišče pri Vipavi, zato sem vračunal skupno število prebivalcev. Letni prirast prebivalcev (p) sem določil v poglavju 3.3 in znaša 0,8 %.

Dotok odpadne vode iz gospodinjstev na celotnem obravnavanem območju torej znaša:

$$q_h = A \cdot n_p = A_0 (1 + p/100)^n \cdot n_p = 1000P \cdot (1 + 0,8/100)^{50} \cdot 150l/(P \cdot \text{dan}) = 223,5m^3/\text{dan}$$

Maksimalni, srednji in minimalni urni dotok so izraženi z deležem dnevnega dotoka odpadne vode iz vseh gospodinjstev Q_d (enačba 7, enačba 8, enačba 9).

$$Q_{\max} = \frac{1}{10} \cdot 223,5 = 22,35m^3/h = 6,20l/s$$

$$Q_{sr} = \frac{1}{24} \cdot 223,5 = 9,31m^3/h = 2,59l/s$$

$$Q_{\min} = \frac{1}{36} \cdot 223,5 = 6,20m^3/h = 1,73l/s$$

Specifični sušni odtok na prebivalca naselja $q_{h,preb}$ določimo po enačbah 10, 11 in 12.

$$q_{\max,h,preb} = \frac{150}{10 \cdot 3600} = 0,0042 l/s$$

$$q_{sr,h,preb} = \frac{150}{24 \cdot 3600} = 0,0017 l/s$$

$$q_{\min,h,preb} = \frac{150}{36 \cdot 3600} = 0,0012 l/s$$

Natančne podatke o številu prebivalcev v posameznem stanovanjskem objektu je mogoče pridobiti pri upravljavcu javne gospodarske infrastrukture. Če seštejemo vse prebivalce na posameznem območju, lahko izračunamo dotok odpadne vode iz gospodinjstev za posamezen kanal, katerega trasa poteka prek tega območja. Kot sem že omenil, sem na celotnem obravnavanem območju predvidel pet glavnih kanalov. S podatki, ki sem jih pridobil pri upravljavcu javne gospodarske infrastrukture, Komunalno-stanovanjski družbi Ajdovščina, o številu prebivalcev po posameznih ulicah, izračunam še dotok odpadne vode iz gospodinjstev, za vseh pet glavnih kanalov posebej.

Oznaka kanala	Št. porabnikov	Q_{max} [l/s]	Q_{sr} [l/s]	Q_{min} [l/s]
F1	1489	6,20	2,59	1,72
F2	776	3,23	1,35	0,90
F3	158	0,66	0,27	0,18
F4	405	1,69	0,70	0,47
F5	606	2,53	1,05	0,70

Preglednica 14: Sušni odtoki iz gospodinjstev za posamezni kanal posebej.

V kanalih, na katere se priključujejo tudi industrijski oziroma obrtni obrati, je potrebno pričakovani dotok odpadne vode povečati za ustrezno količino. V preglednici 15 so zbrane industrijske in obrtne dejavnosti v obravnavanem delu Vipave in z upoštevanjem tabel od 2.11 do 2.17 iz knjige Odvod odpadne vode iz naselij in zaščita voda (J. Kolar) določene vrednosti količine odpadnih voda. Za predvideno industrijsko cono nimam podatkov o številu in velikosti obratov, ker objekti še niso zgrajeni. Za količino odpadne vode vzamem vrednost 0,2 l/(s.ha) (ATV-A 128E).

Dejavnost	Število zaposlenih	Poraba vode [l/os.dan]	Dnevna količina odpadne vode [l/d]	Kol. odpadne vode izražena v PE (PE=150l/(P.dan))
Tehimpex	6	35	210	1,40
Bandelli	3	35	105	0,70
Enoop	8	35	280	1,87
Nova oprema	2	450	900	6,00
Kmetijska zadruga Vipava	9	450	4050	27,00
trgovina GA	5	450	2250	15,00
mlekarna	65	890	57850	385,67
supermarket FAMA	5	450	2250	15,00
cvetličarna	2	900	1800	12,00
frizer	1	210	210	1,40
picerija FAMA	7; 50 obrokov/d	35+20	1245	8,30
tehnični pregledi	4	35	140	0,93
avtoservis	2	35	70	0,47
Duka	8	450	3600	24,00
Avtotrgovina Ukmar	2; 10 avtov/dan	35+100	1070	7,13
Vinarska oprema Jaklič	9	35	315	2,10
frizer 2	1	210	210	1,40
Vulkanizerstvo Golob	4	35	140	0,93

zobozdravnik	2	35	70	0,47
gasilski dom	4	35	140	0,93
avtoličar Trošt	4	35	140	0,93
CUIO	120; 100 učencev	25+15	4500	30,00
Agro trgovina	5	450	2250	15,00
drevesnica	3	900	2700	18,00
veterinarska ambulanta	3	35	105	0,70
osnovna šola	67; 382 učencev	25+15	7405	49,37
otroški vrtec	18; 123 otrok	25+30	4140	27,60
Varstveno-delovni center	12; 49 uporabnikov	25+15	1035	6,90
Agroind VIPAVA 1894	89	300	26700	178,00
Vipavski hram	10; 30 obrokov/d	35+20	950	6,33

Preglednica 15: Določene količine odpadnih voda iz industrijskih in obrtnih dejavnosti v Vipavi.

Količino tuje vode določimo na podlagi gostote poselitve. Gostoto poselitve v Vipavi po pretečeni amortizacijski dobi, torej čez 50 let, sem izračunal v poglavju 3.3, po enačbi 4, in znaša 28,6 P/ha. Pričakovani dotok tuje vode za Vipavo določim s pomočjo preglednice 9 in z uporabo metode interpolacije (enačba 14).

$$q_t = \frac{0,25 \cdot 28,6}{50} = 0,143 \text{ l}/(s \cdot \text{ha})$$

Ker je računski dotok manjši od najmanjšega, ki je še predviden v preglednici 9, predvidim 0,2 l/s.ha.

Sušni dotok torej določimo po enačbi 5 ($q_s = (q_h + q_i) + q_t = Q_s + q_t$), s specifičnimi podatki za vsak kanal posebej.

	q_h [l/s]	q_i [l/s]	q_t [l/s]	q_s [l/s]
F1	6,20	13,77	8,71	28,68
F2	3,23	1,11	1,46	5,80
F3	0,66	0,00	0,43	1,09
F4	1,69	0,97	2,66	5,32
F5	2,53	0,19	1,47	4,19

Preglednica 16: Sušni dotoki za celotne kanale.

Po EN 752-4 je sicer za premere cevi, manjše od DN 300, minimalna hitrost 0,7 m/s, ali minimalni padec kanala 1:DN, kar za DN 300 pomeni 0,33 %, za DN 200 pa 0,5 %. Pogoji so izpolnjeni pri vseh kanalih, saj zagotavljamo večji padec od minimalno dovoljenega.

Maksimalna dovoljena hitrost odpadne vode je 3 m/s. Občasno je ta hitrost lahko tudi višja (do 5 m/s), če izbrani material to omogoča brez poškodb ostenja.

Najmanjši profil javne kanalizacije znaša 200 mm. Ustreznost dimenzij kanalov je dokazana s hidravličnim računom. Za kanale F2, F3, F4 in F5 je predviden najmanjši profil. Po Colebrooku je cev premera 200 mm, pri minimalnem padcu, ki je še dovoljen za ta premer (0,5 %), sposobna prevajati 27,6 l/s. Maksimalne vrednosti polnitev ne prekoračujejo 25 % polnitev pri maksimalnem sušnem odtoku celotnega kanala in pri minimalnem predvidenem padcu cevi 0,5 %. V tem primeru torej zadostuje najmanjši profil. Izberem premer cevi 200 mm.

Za kanal F1 je predvidena cev premera 300 mm. Po Colebrooku je cev premera 300 mm, pri minimalnem padcu 0,37 %, sposobna prevajati 77,5 l/s. Maksimalne vrednosti polnitev ne prekoračujejo 40 % polnitev pri maksimalnem sušnem odtoku celotnega kanala in pri minimalnem predvidenem padcu cevi 0,37 %. V tem primeru torej zadostuje premer cevi 300 mm.

5.4.1.2 Izbira cevi za fekalno odpadno vodo

Potrebno je določiti material in tip cevi, iz katerih bo zgrajeno kanalizacijsko omrežje. Zaradi sanitarnih pogojev in ukrepov varstva okolja sem za fekalno kanalizacijo predvidel uporabo vodotesnih gladkih PVC-cevi, nazivnega premera DN 200 in 300 mm, razreda SN8, ki je primeren za vgradnjo cevovoda tudi pod voziščem.

Priključek (spoj na javno kanalizacijo) stanovanjskih objektov se izvede v revizijski jašek ali pod kotom 45° v smeri toka vode v javnem kanalu, in sicer praviloma nad niveleto gladine stalnega pretoka v javnem kanalu.

Vse spremembe smeri kanalizacijskih priključkov v neposrednem območju priključitve na javni kanal se lahko izvajajo le z uporabo lokov do največ 45°. Najmanjši profil kanalizacijskega priključka je DN 125 mm. Priporočljiv padec kanalizacijskega priključka je 2 %. Padci nivelet kanalizacijskih priključkov ne smejo biti večji od 5 %. Pri večjih padcih se izvedejo višinske stope (kaskade).

Minimalna globina hišnih priključkov je takšna, da bo omogočala priključitev odtokov iz pritličja bližnjih objektov v gravitacijsko odvajanje. Minimalno nadkritje praviloma znaša 1,00 m.

Izvedba priključka na kanalu se izvede s fazonskimi elementi in uporabo tesnil. Priključki morajo, tako kot kanali, dosegati pogoje tesnosti. Priključki na poliestrske jaške se lahko izvedejo na dva načina: s posebnim kronskim svedrom ustrezne velikosti se izreže luknja. Prva možnost je, da se v luknjo vstavi posebno tesnilo in vanj cev priključka. Druga možnost je, da se v nastalo luknjo vstavi kos cevi z oglavkom ali ustrezen fazonski kos, ki se s poliestrsko maso zalepi na steno jaška. Priporoča se druga možnost.

Vir: www.regeneracija.si

5.4.1.3 Vgrajevanje cevi

Minimalna globina kanalov za odpadno vodo je takšna, da bo omogočala priključitev odtokov iz pritličja bližnjih objektov v gravitacijsko odvajanje. Minimalno nadkritje praviloma znaša 1,00 m.

Odločitev o posteljici kanala bazira na statični presoji kanala in načinu izvedbe peščene posteljice, skladno s SIST 1610. Glede na material in tip izbranih cevi sta predvideni polaganje cevi na betonsko posteljico in polno obbetoniranje.

Predvideni materiali zagotavljajo vodotesnost in odpornost proti mehanskim, kemijskim in drugim vplivom (npr. pri čiščenju kanalov) in v stiku z vodo, glede na fizikalne, kemijske ali mikrobiološke lastnosti, ne spreminjajo kakovosti vode.

Pričakovana življenjska doba kanala je 50 let.

Kanalizacijske cevi se vgrajujejo kot je predpisano v standardu SIST EN 1610. Globina izkopa jarka je razvidna iz grafičnih prilog, torej iz vzdolžnih profilov in situacije kanalizacije.

Dno jarka mora biti poravnano. Na dno jarka nasujemo temeljno plast iz betona z velikostjo zrn do 16 mm. Za cevi manjšega premera priporočam uporabo finejših frakcij. Debelina zbite temeljne plasti naj bo 10 cm. Zbitost temeljne plasti mora biti enakomerna po celi dolžini jarka in nosilna toliko, da ne pride do posedanja cevi.

Če pri izkopu dna jarka lokalno naletimo na slabo nosilna tla, moramo dno jarka poglobiti in debelino temeljne plasti povečati na 10–20 cm. Podobno postopamo tudi, ko na dnu jarka naletimo na skale ali večje kamne.

Za rezanje cevi na krajše dolžine uporabljamo kotne rezalke za kamen. Če rezalka za suho rezanje ni opremljena s sesalnikom za prah, moramo, poleg predpisanih zaščitnih sredstev za delo na gradbišču, nositi še zaščitno masko. Polietilenske cevi ni potrebno stružiti. Le zunanji rob cevi posnamemo za 2 do 3 mm.

Pri prehodu cevovoda skozi toge konstrukcije vgradimo vanje posebne spojke. Če pa obstaja med togo konstrukcijo in cevovodom možnost večjega posedanja, uporabimo še kratko cev dolžine največ 0,5 m.

Pri spajanju različnih montažnih priključkov uporabljamo tudi razne fazonske kose po navodilih proizvajalca.

Na temeljno plast se položi cev, ki mora biti smerno in višinsko poravnana, kot je predvideno z načrtom. Nato se cev obbetonira z betonom enake kakovosti kot pri temeljni plasti. Cev se obbetonira v celoti, tako da je v temenu cevi 10 cm zbitega betona. Beton ob boku cevi je vgrajen pod kotom 60°. Konsistenca betona je taka, da je njegov strižni kot večji od 60°.

Montirane in utrjene cevi zasujemo do višine minimalno 30 cm nad temenom cevi. Stiki morajo ostati nezasuti.

5.4.1.4 Zasip kanala

Po položitvi cevi je potrebno cev polno obbetonirati. Cev moramo zasipati v plasteh maksimalne debeline 30 cm in material nabijati istočasno na obeh straneh cevovoda. Upoštevati je potrebno tudi navodila za polaganje cevi posameznega proizvajalca. Če se v jarku pojavi talna voda, jo moramo črpati, dokler cevi niso montirane in zasute do take višine, da preprečimo dvig cevi zaradi vzgona. Priporočamo, da se cevi montirajo in zasipajo sproti, in ne puščamo daljših odsekov cevovoda nezasutih. S tem se izognemo težavam pri močnejših nenadnih padavinah in morebitnim mehanskim poškodbam cevovoda.

5.4.1.5 Revizijski jaški

Revizijski jaški kanalizacije odpadnih fekalnih voda so izdelani iz poliestra Regeneracije Medvode ali drugega izdelovalca. Jaški imajo izdelane priključke za poliestrske cevi iz centrifugiranega poliestra, ki zagotavljajo vodotesnost spoja in dopuščajo morebitne deformacije ali minimalne diferencialne posedke. Svetli premer revizijskih jaškov za fekalne odpadne vode znaša 800 do 1200 mm, odvisno od globine cevi.

5.4.1.6 Čistilna naprava

Splošni podatki

V kraju Vipava že obstaja čistilna naprava, ki je v upravljanju Komunalno-stanovanjske družbe Ajdovščina. Čistilna naprava je locirana tik ob reki Vipavi, na zahodnem robu kraja. Izgrajena je bila leta 1996. Lokacija čistilne naprave je označena tudi v grafičnih prilogah.

V obstoječo čistilno napravo se stekajo komunalne odpadne vode mesta Vipava in tehnološke odpadne vode vinske kleti Agroind in bližnje mlekarne. Največ težav povzročajo v obstoječi čistilni napravi tehnološke odpadne vode Agroinda in mlekarne. Le-teh, zaradi velikih nihanj in visoke biološke obremenitve, obstoječa čistilna naprava ne zmore sprejeti, zato se odvišni del odpadnih voda, predvsem v obdobju trgatve, prek preliva steka neočiščen v reko Vipavo.

V bližnji prihodnosti je predvidena dodatna obremenitev čistilne naprave zaradi izgradnje povezovalnih kanalizacijskih vodov bližnjih naselij Duplje, Slap, Lože, Manče, Poreče, Orehovica, Podbreg. Povezovalni cevovod za aglomeraciji Vrhpolje in Zemono do lokacije čistilne naprave je že zgrajen.

Zaradi teh dodatnih priklopov, predvidene rasti prebivalstva, predvsem zaradi zanimive lokacije za stanovanjsko gradnjo, in razširitve turistične dejavnosti se je investitorica Občina Vipava odločila, da izgradi novo čistilno napravo za komunalno odpadno vodo naselja Vipava in okoliških vasi. Obstoječa čistilna naprava pa se ohrani za čiščenje industrijske odpadne vode bližnjih obratov.

Opis obstoječega stanja in obstoječe obremenitve čistilne naprave

V obstoječo čistilno napravo Vipava, velikosti 10.000 populacijskih enot, se stekajo komunalne odplake iz gospodinjstev, tehnološke odplake iz vinske kleti Vipava in kletarjev zasebnikov iz Vipave in Vrhpolja ter tehnološke odplake iz mlekarne. Projektirano razmerje med tehnološkimi odplakami in odplakami iz gospodinjstev je 80:20, v korist tehnološkim odplakam. Največ težav povzročajo v obstoječi čistilni napravi tehnološke odpadne vode Agroinda in mlekarne zaradi visoke biokemijske obremenitve ter komunalne odpadne vode zaradi visokih hidravličnih nihanj. Zaradi neustrezne izvedbe vstopnega črpališča in mehanskega predčiščenja, kjer se komunalne odpadne vode in tehnološke vode mešajo, čistilna naprava previsoke hidravlične obremenitve ne more sprejeti in se zato odvišni del odpadnih voda prek preliva steka neočiščen v reko Vipavo. Dodatne težave se na obstoječi čistilni napravi pojavljajo zaradi neustreznosti nekaterih stopenj tehnološkega procesa, zaradi neustrezne in dotrajane strojne opreme in poddimenzioniranosti objektov. V obstoječi čistilni

napravi ni stopnje denitrifikacije za odstranjevanje dušika, kar je zahtevano za naprave med 2.000 in 10.000 PE.

V bližnji prihodnosti je predvidena dodatna obremenitev čistilne naprave zaradi izgradnje povezovalnih kanalizacijskih vodov bližnjih naselij Slap, Lože, Manče, Poreče, Orehovica, Hrašče, Podbreg, Podnanos, Zemono. Obstoječa čistilna naprava pa nima zadostne kapacitete, da bi se nanjo lahko dodatno priključila vsa okoliška naselja v Občini Vipava, za katera je predvideno centralno čiščenje v novoprojektirani čistilni napravi Vipava.

Trenutno je v aglomeraciji Vipava (ID 1307) formalno na javno kanalizacijo priključenih 91 % PE (brez upoštevanja industrijske odpadne vode).

Posamezni deli aglomeracije Vipava še niso ustrezno opremljeni z javno kanalizacijo. To so vas Gradišče z njenimi zaselki in območje stanovanjskih enot, lociranih JZ od Vinarske kleti (Novo naselje), in območje Kosovelove ulice.

Območje Gradišča večinoma nima urejene javne kanalizacije, ampak so odplake speljane v greznice, ki povečini ne ustrezajo veljavnim standardom. Na preostalem obravnavanem območju so fekalne odpadne vode speljane po obstoječem kanalizacijskem sistemu, ki je mešanega tipa. Gre za star mešani sistem, ki je bil prvotno namenjen odvajanju zalednih in meteornih voda. Objekti so imeli prvotno fekalne odplake speljane v greznice, z izgradnjo čistilne naprave pa so se objekti priključili na obstoječe kanale, ki pa so bili grajeni v lastni režiji občanov in niso vodotesni ter so iz neustreznih materialov za odvajanje fekalnih odplak, predvsem pa so poddimenzionirani. Stanje se poslabšuje tudi zaradi povečevanja utrjenih prispevnih površin v mestu in posledično zaradi povečanja količine odtoka padavinskih voda z obravnavanih območij. Zaradi vsega navedenega je potrebno zgraditi nove ločene kanale za fekalne odpadne vode.

Na območju naselij, ki bodo v prihodnosti tudi priključena na bodočo centralno čistilno napravo Vipava, to so naselje Zemono, Podnanos z zaselki ter naselja Lože, Manče in Slap, trenutno še nimajo urejenega kanalizacijskega sistema. Zgrajeni so le posamezni kanalizacijski odseki, ki pa se pretežno uporabljajo za odvajanje meteornih voda. Fekalne

vode iz objektov so v večini primerov speljane v greznične sisteme. Predvideva se, da se bodo ta naselja priključila na bodočo centralno čistilno napravo Vipava v naslednjih nekaj letih.

Povezovalni cevovod za aglomeraciji Vrhpolje in Zemono do lokacije nove čistilne naprave je že zgrajen. Znotraj aglomeracije Vrhpolje je tudi že zgrajen kanalizacijski sistem, tako da je aglomeracija Vrhpolje že povezana v obstoječo čistilno napravo Vipava.

(Odvajanje in čiščenje odpadnih voda v porečju Vipave – sklop 1, sklop 2: čistilna naprava.)

Cilji projektanta nove čistilne naprave in projektne zahteve upravljavca

Pri načrtovanju nove čistilne naprave je projektant želel doseči naslednje:

- zgraditi novo čistilno napravo za komunalno odpadno vodo kapacitete 6.000 PE;
- napravo umestiti v prostor tako, da bo v čim večji meri izkoriščen prostor okoli obstoječe čistilne naprave;
- dosegati visoko fleksibilnost naprave ob hidravličnih udarih (talna voda);
- zagotoviti nezahtevnost rednega vzdrževanja naprave in s tem nizke stroške upravljanja;
- zagotoviti čim nižjo porabo električne energije;
- zagotoviti terciarno čiščenje odpadne vode (denitrifikacija);
- zagotavljati konstantno visok učinek čiščenja;
- zagotoviti ustreznost izpusta.

(Odvajanje in čiščenje odpadnih voda v porečju Vipave – sklop 1, sklop 2: čistilna naprava.)

Opis predvidenega stanja in nove obremenitve čistilne naprave

Proučevano območje obsega naselje Vipava in okoliška naselja. Upoštevani podatki so skladni s podatki Registra aglomeracij, Odvajanje in čiščenje komunalnih odpadnih in padavinskih voda, Centralne baze podatkov Ministrstva za okolje in prostor ter Operativnega programa odvajanja in čiščenja komunalne odpadne vode.

Do izgradnje kanalizacijskih povezav s sosednjimi zaselki (Zemono, Slap, Lože, Manče, Poreče) čistilna naprava ne bo maksimalno obremenjena. To je potrebno upoštevati pri zasnovi tehnološkega postopka čistilne naprave.

Na novo čistilno napravo Vipava se bodo v končni fazi priključile naslednje PE:

Prebivalstvo	4354 PE
Gospodarstvo + javni sektor	1322 PE
<u>Greznice</u>	<u>206 PE</u>
Skupaj:	5882 PE

Kot predvidena obremenitev čistilne naprave s komunalno odpadno vodo se upošteva 6000 PE. (Odvajanje in čiščenje odpadnih voda v porečju Vipave – sklop1, sklop 2: čistilna naprava.)

5.4.1.7 Preizkus vodotesnosti kanalizacije odpadnih voda

Po končanem polaganju in fiksiranju cevovoda je potrebno zatesniti stike in preizkusiti vodotesnost. Preizkus se opravi na zasutem oziroma obbetoniranem cevovodu. Odkriti morajo biti le stiki med posameznimi cevni elementi (posamezne cevi, hišni priključki). Vse odprtine cevovoda je potrebno tesno zapreti. Pred preizkusom se zavarujeta tudi zaključek in začetek cevovoda, da ne bi prišlo do razrahljanja cevnih stikov.

Cevovod se začne polniti z vodo na najnižjem mestu, pri čemer pazimo, da v cevovodu ne pride do nastajanja zračnih mehurjev. Med polnitvijo cevovoda in začetkom preizkusa naj poteče toliko časa, da se iz cevovoda odstrani preostali zrak.

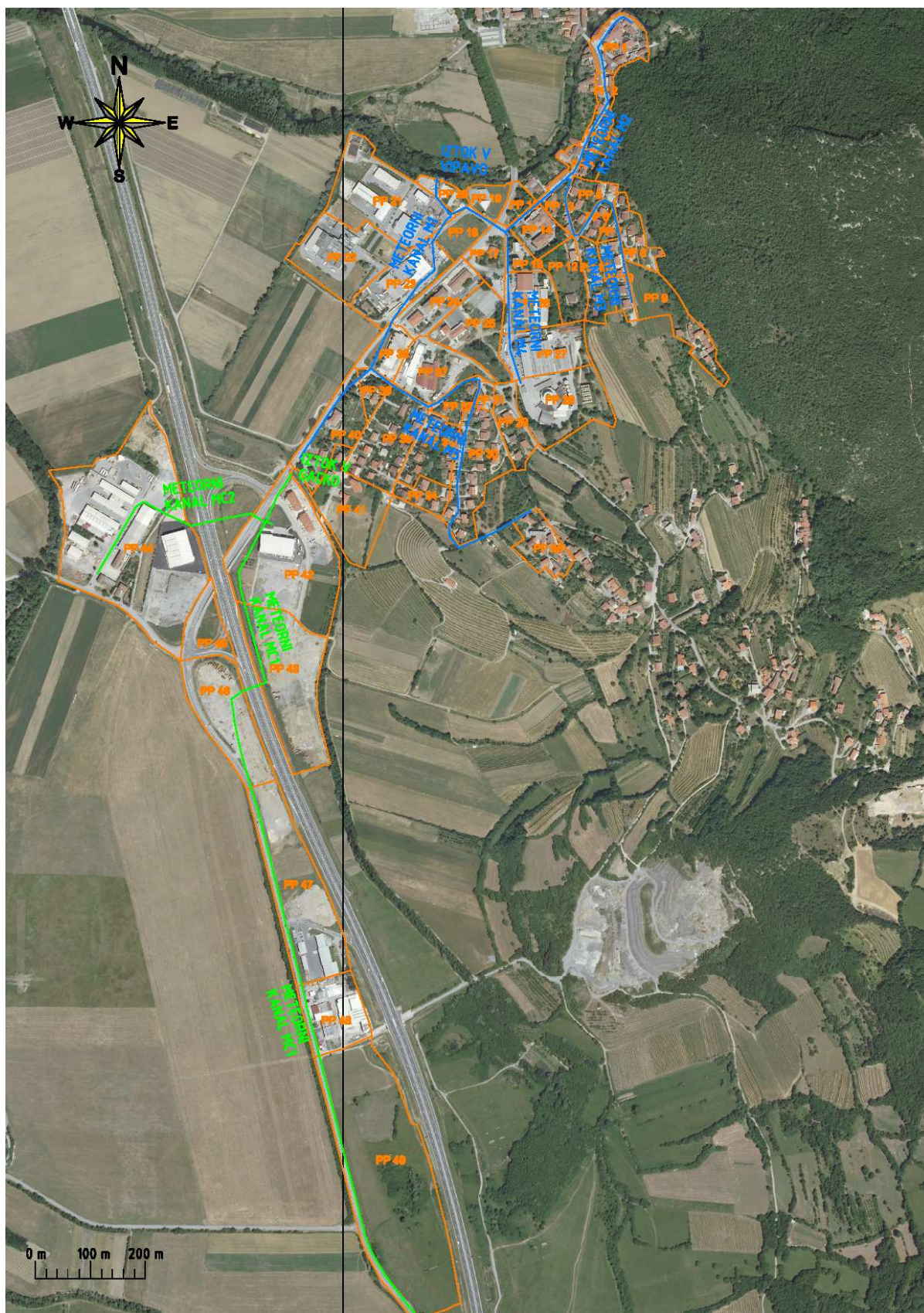
Za ugotavljanje pritiska se uporablja prozorna cev ali tariran merilec pritiska. Pritisk se odčitava na najnižjem mestu cevovoda. Na najnižjem mestu cevovoda naj znaša pritisk do 1 m vodnega stolpca nad črto gladine, določeno s projektom, na najvišjem mestu pa naj ne sega nad 0,5 m nad črto gladine. Tlak se vzdržuje 30 minut, v tem času merimo količino vode, ki jo je treba dodati za vzdrževanje vodnega stolpca. Količina vode, ki smo jo dodajali med meritvijo, ne sme prekoračiti vrednosti $0,15 \text{ l/m}^2$ omočene površine za cevovode in $0,20 \text{ l/m}^2$ za cevovode vključno z jaški. Dovoljena je uporaba tudi drugih načinov preizkušanja tesnosti, v skladu s SIST 1610.

5.4.2 Zasnova sistema kanalizacije za meteorno odpadno vodo

Sistem kanalov za meteorno odpadno vodo je prikazan na sliki 15. Zaradi velikosti obravnavanega območja je ločen na dva dela.

Prvi del zajema območje med vodotokom Gacka in reko Vipavo. Na tem delu je predvidenih pet glavnih kanalov, ki odvajajo odpadne vode z vseh delov obravnavanega območja do zadrževalnega bazena in prek razbremenilnika v reko Vipavo. Kanal po Goriški cesti, v grafičnih prilogah označen kot M1, je zbirni kanal, ki poteka ob vozišču regionalne ceste, od industrijske cone pa do izliva v reko Vipavo ob Gasilskem domu, kjer je predviden tudi zadrževalni bazen. Na ta kanal se priključujejo tudi vsi drugi kanali meteorne odpadne vode v sklopu prvega dela. Kanal po Vojkovi ulici, v grafičnih prilogah označen kot M2, poteka od objektov, ki ležijo ob izviru reke Vipave pa do križišča ob Gasilskem domu. Tam prečka regionalno cesto in se priključi na kanal M1. Kanal po Kosovelovi ulici, v grafičnih prilogah označen kot M3, se v križišču Vojkove in Kosovelove ulice naveže na kanal M2. Kanal, v grafičnih prilogah označen kot M4, poteka po Vinarski cesti od podjetja Agroind Vipava 1894 (Vipavska klet) pa do križišča pri Gasilskem domu, kjer se naveže na kanal M2. Kanal, ki odvaja odpadne vode iz Novega naselja, je v grafičnih prilogah označen kot M5. Kanal se na križišču Gradiške ulice ter Goriške ceste naveže na kanal M1.

Drugi del sistema meteorne kanalizacije zajema območje celotne industrijske cone, ki se zaključi ob vodotoku Gacka. Sistem je zasnovan iz dveh kanalov, ki odvajata meteorne odpadne vode iz celotne predvidene industrijske cone in se prek zadrževalnega bazena izlivata v Gacko. Kanal MC1 odvaja meteorne odpadne vode iz celotnega dela industrijske cone, ki leži vzhodno od regionalne ceste Razdrto–Vipava. Na skrajnem severnem delu, ki je hkrati najnižji del industrijske cone, odpadne vode prek razbremenilnika odtekajo v predvideni zadrževalni bazen oziroma prek preliva naprej ob regionalni cesti do izliva v vodotok Gacka. Kanal MC2 odvaja odpadne vode iz celotnega dela industrijske cone, ki je locirana zahodno od regionalne ceste Razdrto–Vipava. Kanal MC2 se v revizijskem jašku pred razbremenilnikom priključi na kanal MC1.



Slika 15: Mreža kanalizacije za meteorno odpadno vodo.

5.4.2.1 Dimenzioniranje kanalizacije za padavinsko odpadno vodo

Pri načrtovanju padavinske kanalizacije je potrebno upoštevati meteorološke in hidrološke značilnosti območja Vipave ter lastnosti tal v Vipavski dolini. Podatke o količini zapadlih padavin in ekstremnih nalivih sem dobil iz statistično obdelanih podatkov Agencije Republike Slovenije za okolje (Povratne dobe za ekstremne padavine po Gumbelovi metodi, ARSO, Ljubljana, oktober 2009), ki so podani v preglednicah 3 in 4 v poglavju 3.2.

Padavinsko kanalizacijo dimenzioniramo glede na odtok padavinske vode po posamezni prispevni površini, ki se steka v določen kanal padavinske kanalizacije. Račun se izvede po enačbi 15 ($Q = q' \cdot A \cdot \varphi$).

Intenziteto padavin dežja (q') sem odčital iz preglednice 4. Kot merodajno sem izbral količino 10-minutnega naliva z enoletno povratno dobo, t.j. 142 l/s·ha.

Zaradi določanja odtočnega koeficienta (φ) sem celotno območje razdelil na prispevne površine, ki pripadajo posameznemu vtoku v kanal. Prispevne površine so prikazane na sliki 15 in v grafičnih prilogah D7 in D8 (Situacija kanalizacije). Obliko in velikost prispevne površine sem določil na terenu glede na konfiguracijo terena, naklon in odtok s streh in utrjenih površin na dvoriščih oziroma okolici objektov. Nato sem vsako prispevno površino razdelil na površine z enakim odtočnim koeficientom in določil skupni odtočni koeficient za vsako prispevno površino posebej. Slika 16 prikazuje primer prispevnih površin. V preglednici 17 je določen odtočni koeficient za pripadajočo prispevno površino. V prilogi A so določeni odtočni koeficienti za vse prispevne površine.



Slika 16: Primer prispevne površine.

PP 35	strehe	0,90	2.452	31,96	0,288	60 l/s
	asfaltni tlak	0,85	1.569	20,45	0,174	
	tlak iz tlakovcev	0,85	0	0,00	0,000	
	makadamske poti	0,30	870	11,34	0,034	
	dvorišča	0,30	0	0,00	0,000	
	parki, vrtovi, pokopališča	0,15	2.244	29,25	0,044	
	travniki - peščena zemljina (i<2 %)	0,05	0	0,00	0,000	
	travniki - peščena zemljina (i=2-7 %)	0,10	0	0,00	0,000	
	travniki - peščena zemljina (i>7 %)	0,15	0	0,00	0,000	
	travniki - težka zemljina (i<2 %)	0,13	0	0,00	0,000	
	travniki - težka zemljina (i=2-7 %)	0,18	537	7,00	0,013	
	travniki - težka zemljina (i>7 %)	0,25	0	0,00	0,000	
		Σ		7.672	100,00	

Preglednica 17: Določitev odtočnega koeficienta za prispevno površino 35.

5.4.2.2 Izbira cevi za meteorno odpadno vodo

Potrebno je določiti material in tip cevi, iz katerih bo zgrajeno kanalizacijsko omrežje. Zaradi sanitarnih pogojev in ukrepov varstva okolja sem za meteorno in mešano kanalizacijo predvidel uporabo vodotesnih betonskih cevi nazivnega premera od DN 200 do DN 1200 mm.

Cevovod padavinske kanalizacije se polaga po istih določilih, ki veljajo za kanalizacijo za odpadno vodo.

5.4.2.3 Objekti na mreži padavinske kanalizacije

Cestni požiralniki

Cestni požiralniki so največkrat del opreme cestišča in služijo za odvod vode s cestišča. Običajno jih gradimo hkrati s kanalizacijo, pa tudi vzdržujemo jih skupaj z javnimi kanalskimi napravami.

Glede na funkcijo obstajata dve vrsti, in sicer požiralnik z mrežo in požiralnik pod pločnikom. Da bi zagotovili odtok vode v požiralnik, speljemo do požiralnika koritnico z minimalnim padcem 0.5 %. Na požiralnike priključimo 200–400 m² površine, njihova medsebojna razdalja pa je 20–40 m. Kadar je treba odvajati velike količine vode in ko je potrebno zanesljivo delovanje, gradimo tudi kombinacijo požiralnika pod pločnikom s požiralnikom z mrežo na manjših razdaljah (5–20 m) (Panjan, 2002).

Lovilec olj

Lovilec olj je obvezen na vseh bencinskih servisih, javnih cestah, parkiriščih, avtopralnicah, mehaničnih delavnicah in drugod, kjer lahko tekočine uhajajo v naravo.

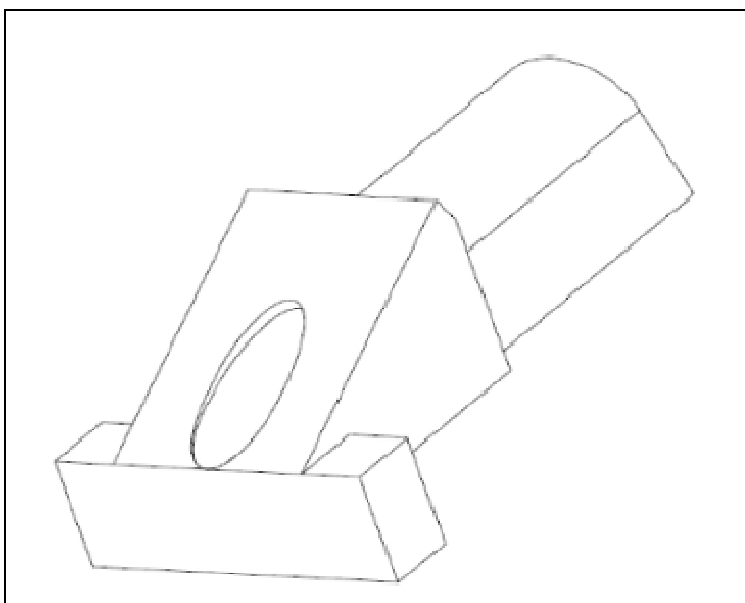
Lovilec olj mora meteorne in odpadne vode, onesnažene z lahкими tekočinami, očistiti do te mere, da odpadna voda na izpustu iz lovilca olj vsebuje manj kot 5 mg olj na liter.

Padavinske odpadne vode z javnih cest in parkirišč je potrebno očistiti v lovilcih olj, tako da je potrebno zagotoviti čiščenje samo za količino odpadne vode kritičnega naliva – čas trajanja padavin 15 minut in intenzivnosti padavin 15 l/(s.ha) (Uradni list RS, št. 47/2005).

Tip oziroma kapaciteto lovilca olj določimo glede na pričakovani dotok padavinske vode.

Izpust z iztočno glavo

Izpusti padavinskih kanalov v odvodnike se izvedejo s tipsko betonsko glavo ustrezne dimenzije. Brežine in dno odvodnika se na mestu izpusta zaščiti pred vodno erozijo s kamnitim tlakom.



Slika 17: Prikaz iztočne glave.

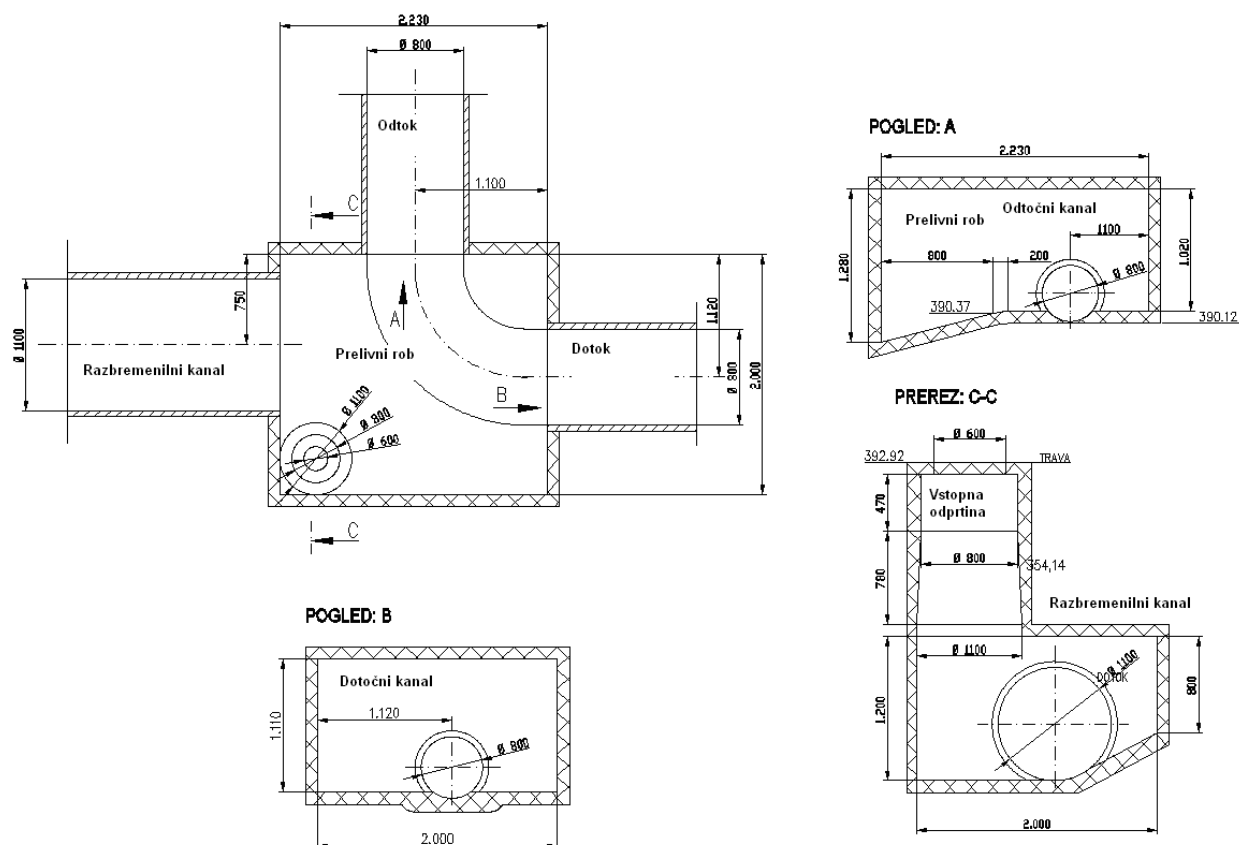
Razbremenilnik

Razbremenilnik je objekt, ki služi za dodatno odvajanje vode. Pri mešanem kanalskem sistemu odvajamo prek razbremenilnikov večji del padavinskega odtoka v odvodnik ali zadrževalni bazen, preostalo količino padavinskega odtoka pa vodimo v čištilno napravo. Da vodotok zaščitimo pred onesnaženjem, moramo, preden pričnemo z dimenzioniranjem razbremenilnika, določiti dotok, pri katerem se sme padavinska voda preliti v odvodnik.

Upoštevati je potrebno, da z naraščanjem pretoka v kanalskem sistemu hkrati narašča pretok v odvodniku. Prav tako je potrebno upoštevati, da je odtok v kanalskem sistemu zaradi izpiranja usedlin mnogo bolj obremenjen kakor sušni odtok.

Pri dimenzioniranju razbremenilnika je potrebno upoštevati razredčenje in prelivajočo količino onesnaženja. Razredčenje je razmerje med celotnim odtokom in sušnim odtokom. Pričetek delovanja razbremenilnika označimo s Q_{krit} , ki je sestavljen iz enega dela sušnega odtoka in npr. petih delov padavinskega odtoka. Običajno se stopnja razredčenja uporablja le kot orientacijska vrednost, vrednost Q_{krit} pa običajno določimo na podlagi jakosti padavinskega odtoka na enoto površine, pri kateri naj prične razbremenilnik delovati. Razbremenilni objekt gradimo tudi tik pred čistilno napravo in ga dimenzioniramo tako, da zagotovimo enakomeren dotok v čistilno napravo in s tem preprečimo preobremenitev čistilne naprave ter zaščitimo odvodnik.

Pri dimenzioniranju razbremenilnika moramo biti pozorni na padavine, ki so merodajne za dimenzioniranje. Običajno za dimenzioniranje izberemo neko srednjo intenziteto padavin. Kadar nimamo na voljo krivulje trajanja dežja, lahko s pomočjo prirejenega **diagrama** iz smernic ATV določimo Q_{krit} . Pri določitvi Q_{krit} upoštevamo sušni odtok, pretok v odvodniku, samočistilno sposobnost odvodnika, padavinske razmere in akumulacijsko sposobnost kanalske mreže (Žgajner, 2011, diplomska naloga).



Slika 18: Detajl razbremenilnika.

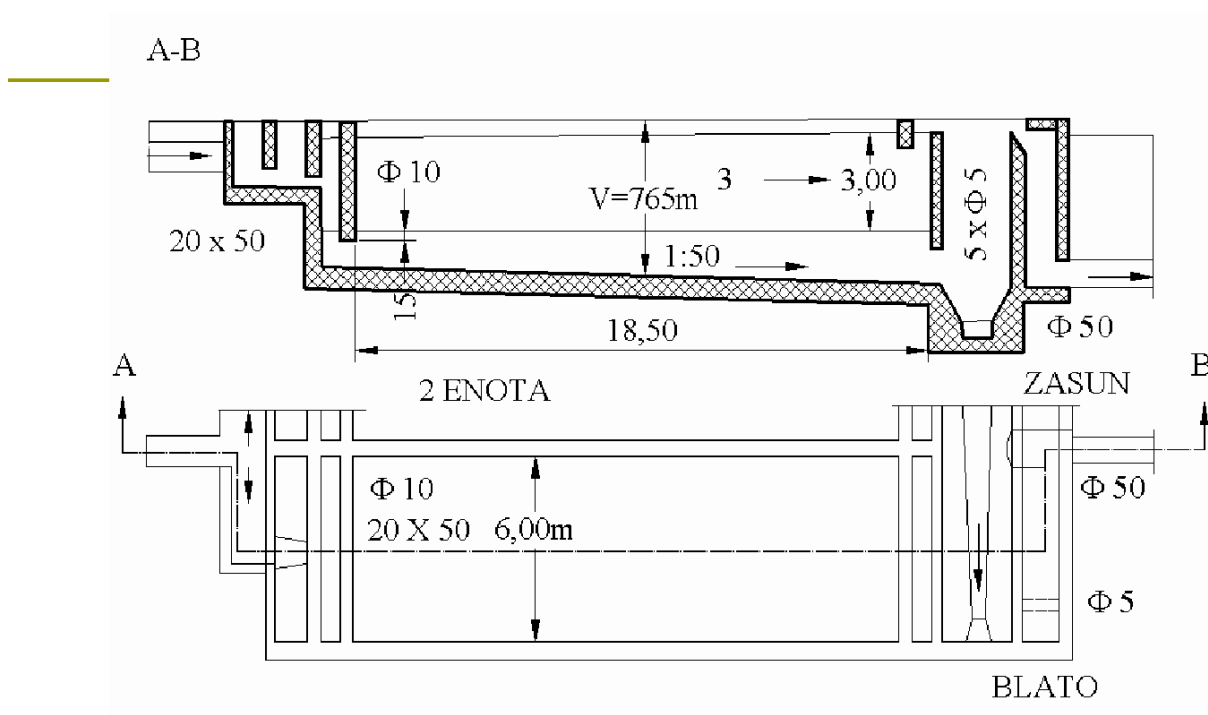
Vir: Žgajner, 2011, diplomska naloga.

Deževni zadrževalni bazen

Deževni zadrževalni bazen zadrži prvi val onesnaženja, ki nastopi v mešanem kanalizacijskem sistemu ob nastopu dežja ali ob kratkem nalivu, in zagotavlja očiščenje teh voda v čistilni napravi.

Deževne bazene lahko v omrežju priključimo v stranskem vodu (vzporedno priključevanje) ali na glavnem zbiralniku (zaporedno priključevanje). Pri legi bazena v stranskem vodu zgradimo pred bazenom razbremenilnik deževnih voda, od katerega vodimo odtok mešane vode proti čistilni napravi $Q_{\text{čn}}$ mimo bazena, ostalo vodo pa vodimo proti bazenu prek razbremenilnika visokih vod, ki začne delovati, ko je bazen poln. Med polnjenjem je iztok iz bazena zaprt. Prazniti se ga prične, ko dotok v ločitveni objekt pade pod $Q_{\text{čn}}$.

Pri legi bazena na glavnem zbiralniku vodimo odtok proti čistilni napravi skozi bazen. V tem primeru odpade gradnja ločitvenega objekta. Pred bazenom namestimo le razbremenilnik visokih voda, kjer se razbremenjujejo pretoki, ki presegajo vrednost kritičnega pretoka Q_{krit} (Panjan, 2002).



Slika 19: Primer deževnega zadrževalnega bazena.

Vir: Panjan, 2007.

6 PRIMERJAVA VARIANTNIH REŠITEV S HIDRAVLIČNO PRESOJO IN OCENO INVESTICIJ

6.1 *Opis variantnih rešitev*

Obravnavano območje zajema celotni del kraja Vipava, ki leži južno od reke Vipave. Območje zaradi velikosti in dveh prevladujočih prostorskih enot, to sta poselitveno območje na severnem delu in industrijsko območje na južnem delu, razdelim na dva dela. Meja med območjema je potok Gacka.

Severni del je pretežno stanovanjski. Na tem delu, v skladu z občinskim odlokom, ki določa, da je potrebno vse na novo predvidene sisteme za odvajanje odpadnih voda izgraditi kot ločeni sistem, predvidim izgradnjo ločenega sistema odvodnje odpadnih voda. V nalogi bom preveril smotrnost izgradnje ločenega sistema. Podal bom izračun ter projektantsko oceno izgradnje ločenega in mešanega sistema odvodnje odpadnih voda.

Južni del je v večini industrijska cona, zato je potrebno fekalne odpadne vode odvajati ločeno. Na tem delu predvidim ločeni sistem. Zaradi velikih prispevnih površin na tem delu in s tem velikih pretokov odpadne vode bom podal tudi rešitev za izgradnjo ločenega kanala za meteorno vodo s streh, ki jo bom vodil do zadrževalnih bazenov. Slabost takega sistema je, da bo potrebno izvesti dva kanala za meteorne odpadne vode, dobra lastnost sistema pa so manjši premeri cevi in možnost uporabe deževnice v obrtnih oziroma industrijskih obratih.

Skupaj bom torej napravil štiri variante zasnove kanalizacijskega sistema, in sicer dve varianti na severnem delu obravnavanega območja in dve varianti na južnem delu obravnavanega območja.

6.1.1 Varianta A-1

Varianta A-1 predstavlja zasnovo ločenega kanalizacijskega sistema na severnem delu obravnavanega območja, to je območje med reko Vipavo in potokom Gacka. Sistem je zasnovan iz petih fekalnih in petih meteornih kanalov. Fekalni kanali se priključujejo na kanal F1, ki je zbirni kanal in vodi v čistilno napravo. Meteorni kanali se priključujejo na kanal M1, ki vodi do razbremenilnika pred zadrževalnim bazenom in se nato prek iztočne glave izteka v reko Vipavo. Grob opis kanalov je podan v poglavju 5.4.1. Natančne trase kanalov so razvidne iz grafičnih prilog.



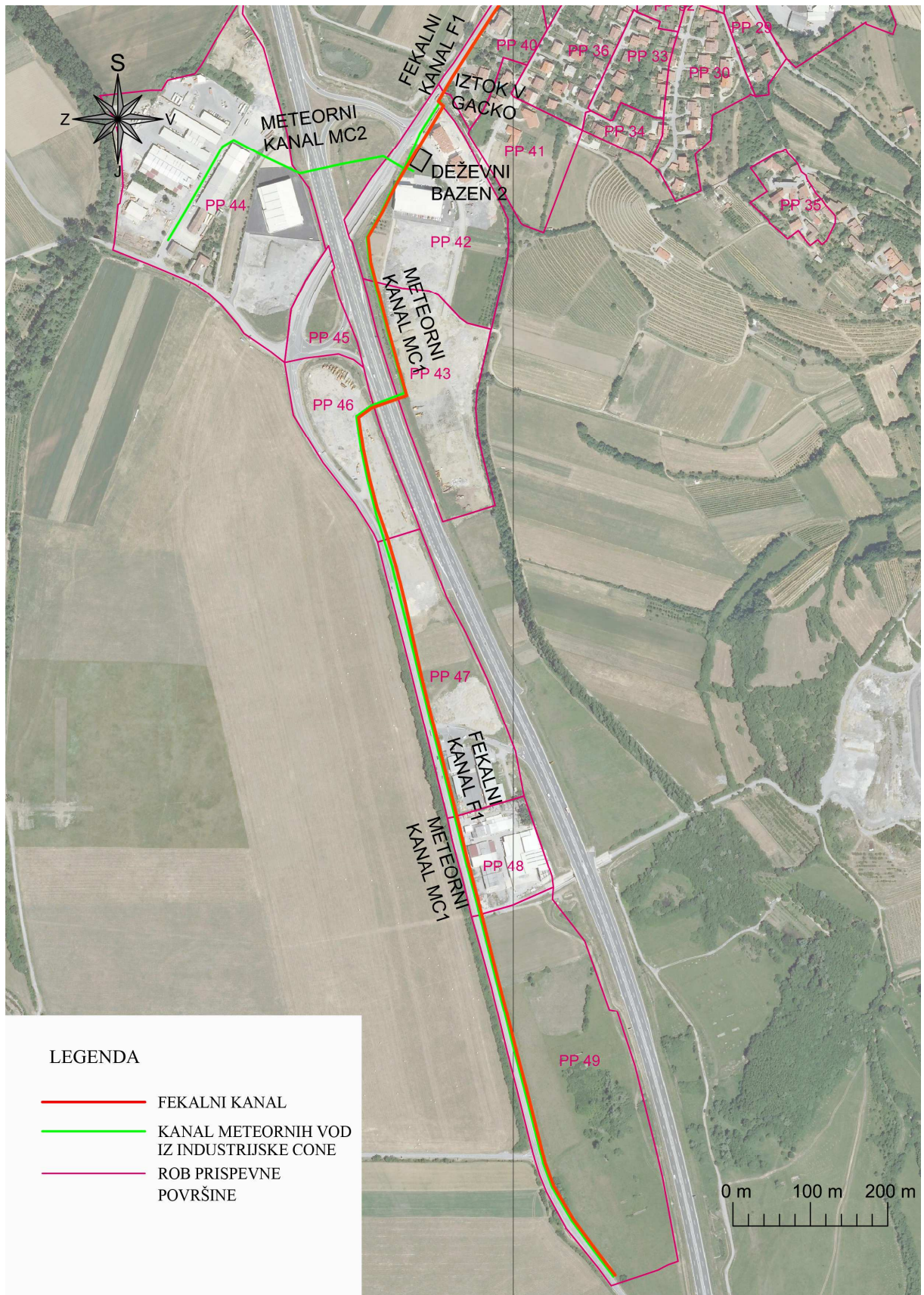
Slika 20: Prikaz zasnove kanalizacijske mreže pri varianti A.

6.1.2 Varianta A-2

Varianta A-2 se od variante A-1 razlikuje v tem, da je kanalizacijski sistem izveden kot mešani sistem. Sistem je zasnovan iz petih mešanih kanalov. Trase kanalov potekajo po istih trasah kot trase meteornih kanalov pri varianti A-1. Od fekalnih kanalov se ohrani samo fekalni kanal F1. Kanal F1 odvaja fekalne odpadne vode iz celotne industrijske cone v čistilno napravo. Prav tako se na fekalni kanal F1 priključi zadrževalni bazen pred iztokom v reko Vipavo. Zaradi zagotavljanja vodotesnosti kanalizacije predvidim uporabo vodotesnih betonskih cevi in jaškov različnih premerov.

6.1.3 Varianta B-1

Varianta B-1 predstavlja zasnovo ločenega kanalizacijskega sistema na južnem delu obravnavanega območja, to je območje južno od potoka Gacka oziroma območje industrijske cone. Sistem je zasnovan iz enega fekalnega in dveh meteornih kanalov. Fekalni kanal odvaja fekalne odpadne vode direktno v čistilno napravo. Meteorna kanala odvajata odpadne vode do zadrževalnega bazena volumna 900 m³ in nadalje prek razbremenilnika v potok Gacka. Grob opis kanalov je podan v poglavju 5.4.2. Natančne trase kanalov so razvidne iz grafičnih prilog.



Slika 21: Prikaz zasnove kanalizacijske mreže pri varianti B-1.

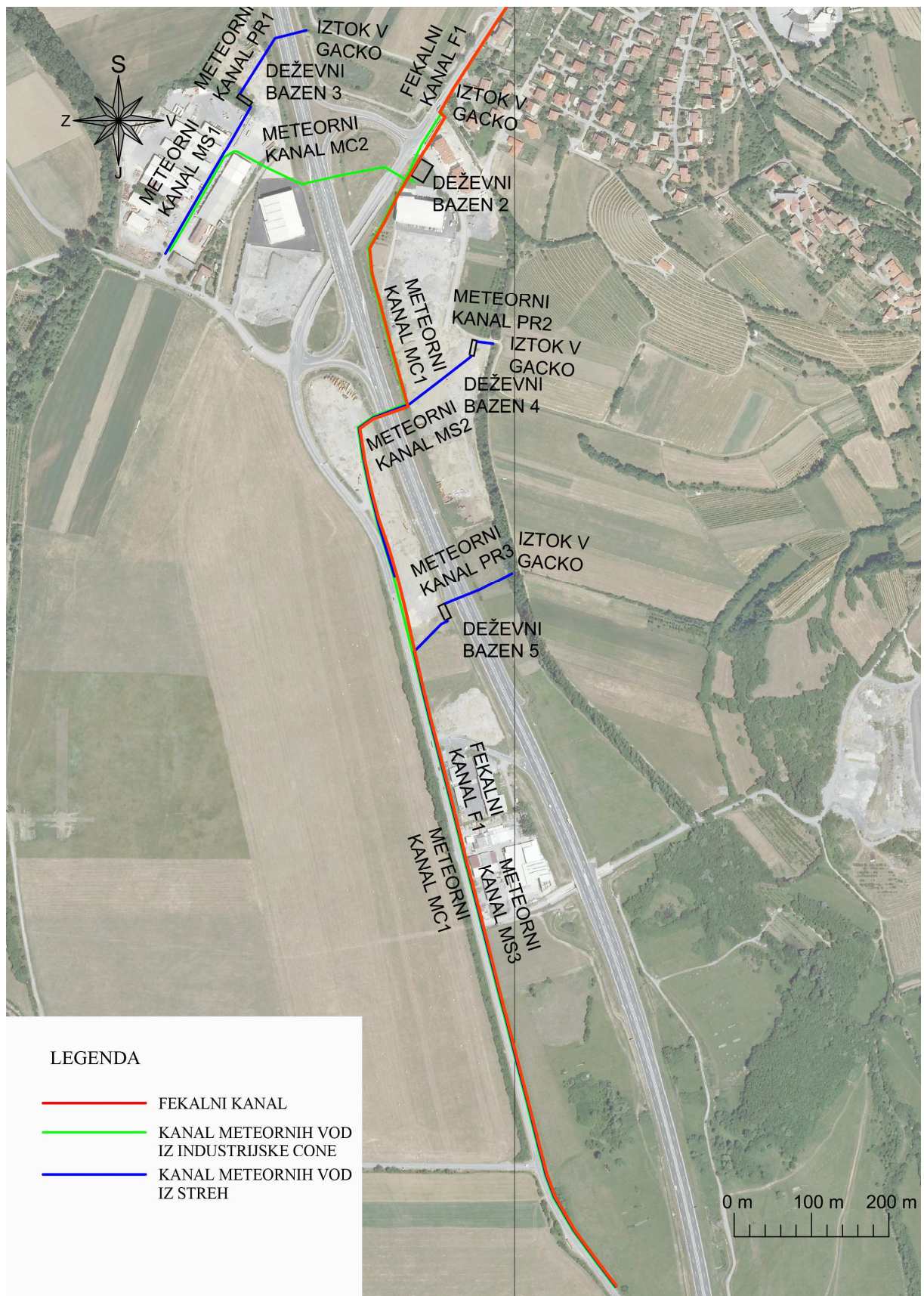
6.1.4 Varianta B-2

Varianta B-2 se od variante B-1 razlikuje v tem, da so meteorni kanali izvedeni ločeno, kot meteorni kanali za odvodnjo odpadne vode s streh in za odvodnjo odpadne vode z vseh drugih površin. Prednost takega sistema je v tem, da imamo kanale manjših premerov, manjši volumen zadrževalnega bazena in vodo s streh lahko hranimo ter uporabljamo namesto pitne vode povsod tam, kjer je to mogoče. Volumen zadrževalnega bazena se v primeru brez površine streh zmanjša z 900 m^3 na 480 m^3 (deževni bazen 2).

Slaba stran takega sistema so dvojni kanali, kar pomeni višje investicijske stroške in stroške vzdrževanja kanalizacijskega sistema.

Za hranjenje in uporabo deževnice predvidim tri nove deževne bazene različnih volumnov. Bazeni so na sliki 22 označeni kot deževni bazeni 3, 4 in 5. Deževni bazen 3 ima volumen 170 m^3 , deževni bazen 4 je velik 200 m^3 , deževni bazen 5 pa 280 m^3 . Volumni deževnih bazenov so določeni glede na letne količine porabljene vode obstoječih industrijskih obratov v industrijski coni. Količine porabljene vode sem pridobil pri upravljavcu kanalizacije, Komunalno-stanovanjski družbi Ajdovščina.

Na celotnem območju predvidim tri kanale, v grafičnih prilogah označene kot MS1, MS2 in MS3, ki odvajajo meteorne odpadne vode s strešin do deževnih bazenov, od tam pa prek prelivov v potok Gacka. Grob opis tras je podan na sliki 22. Natančne trase kanalov so razvidne iz grafičnih prilog.



Slika 22: Prikaz zasnove kanalizacijske mreže pri varianti B-2.

6.2 Hidravlična presoja padavinske kanalizacije

6.2.1 Varianta A-1

Pri tej varianti imam ločeni sistem kanalizacije, zato sem za meteorne kanale izbral vodotesne BC-cevi, nazivnega premera od DN 30 cm do DN 120 cm. Hidravlični izračun za varianto A-1 je podan v prilogi B.

6.2.2 Varianta A-2

Pri tej varianti imam mešani sistem kanalizacije. Izbral sem vodotesne betonske cevi, nazivnega premera od DN 20 cm do DN 120 cm. Hidravlični izračun za varianto A-2 je podan v prilogi B.

6.2.3 Varianta B-1

Pri tej varianti imam ločeni sistem kanalizacije. Meteorna kanalizacija v tej varianti odvaja vse meteorne odpadne vode, zato sem izbral vodotesne BC-cevi, nazivnega premera od DN 30 cm do DN 110 cm. Hidravlični izračun za varianto B-1 je podan v prilogi B.

6.2.4 Varianta B-2

Pri tej varianti imam ravno tako ločeni sistem kanalizacije, pri katerem se tudi meteorne vode odvajajo ločeno po dveh kanalih. En kanal odvaja meteorne odpadne vode samo s strešin, drugi kanal pa meteorne odpadne vode z vseh drugih površin. Za meteorni kanal odpadnih voda s strešin sem izbral običajne BC-cevi, nazivnega premera od DN 20 cm do DN 60 cm,

za druge odpadne vode sem izbral vodotesne BC-cevi, nazivnega premera od DN 20 cm do DN 100 cm. Hidravlični izračun za varianto B-2 je podan v prilogi B.

6.3 Dimenzioniranje deževnega zadrževalnega bazena

Pred iztokom meteorne odpadne vode v vodotok je potrebno izgraditi deževni zadrževalni bazen. V predvidenem kanalizacijskem omrežju sta dva deževna zadrževalna bazena. Deževni zadrževalni bazen 1 je lociran pred iztokom zbirnega meteorne kanala M1 v reko Vipavo. Predvidena lokacija je razvidna s slike 20. Deževni zadrževalni kanal 2 je lociran pred iztokom zbirnega meteorne kanala MC1 v potok Gacka. Predvidena lokacija je razvidna s slik 21 in 22.

Izračuni so narejeni v Microsoftovem programu Excel. Povzetek izračunov je podan v nadaljevanju.

6.3.1 Varianta A

Deževni bazen 1:

povprečna letna višina padavin $h_{pr} = 1628$ mm

reducirana prosepna površina $A_{red} = 235.542$ m² (23,5542 ha)

dotočni čas $t_f = 5$ min

povprečni koeficient nagnjenosti terena $SG_m = 3$

dnevna konica odtoka odpadne vode $Q_{px} = 24,12$ l/s

odtok tujih voda $Q_{iw24} = 8,71$ l/s

odtok mešane odpadne vode v čistilno napravo $Q_{cw} \geq 56,96$ l/s

povprečni dnevni odtok odpadnih voda iz gospodinjstev $Q_{d24} = 6,2$ l/s

povprečni dnevni odtok odpadnih voda iz male obrti, pisarn in trgovin $Q_{c24} = 2,27$ l/s

povprečni dnevni odtok odpadnih voda iz velike obrti in industrije $Q_{i24} = 0$ l/s

povprečni dnevni sušni odtok $Q_{dw24} = 17,18$ l/s

maksimalni urni sušni odtok $Q_{dwx} = 32,83$ l/s

odtok tujih voda z območij z ločenim sistemom $Q_{rs24} = 17,18$ l/s

deževni odtok skozi dušilko $Q_{r24} = 22,60$ l/s

jakost kritičnega naliva $q_{crit} = 14,40$ l/(s.ha)

kritični deževni odtok $Q_{rkrit} = 339,18$ l/s

koeficient zmanjšanja dotočnega časa $a_f = 0,98$

povprečni deževni odtok med prelivanjem $Q_{ro} = 139,57$ l/s

razmerje sušnega odtoka $q_{dw24} = 0,73$ l/(s ha)

razmerje deževnega odtoka $q_r = 0,96$ l/(s ha)

povprečno mešalno razmerje $m = 9,12$

koncentracija KPK sušnega odtoka $C_{dw} = 600$ mg/l

faktor vpliva večjega onesnaženja $a_p = 1$

faktor vpliva letnih padavin $a_h = 0,25$

razmerje $x_a = 12,56$

faktor vpliva kanalizacijskih usedlin $a_a = 0,05$

računska koncentracija KPK sušnega odtoka $C_d = 780$ mg/l

koncentracija KPK deževnega odtoka $C_r = 107$ mg/l

teoretična koncentracija KPK prelivov $C_{cc} = 193$ mg/l

dovoljena letna mera prelivanja $e_0 = 29,98$ %

zadrževalni volumen $V_s = 39,97$ m³/ha

skupni zadrževalni volumen $V = 941,36$ m³

Razbremenilni objekt 1:

sušni pretok $Q_{\text{suš}} = 28,68 \text{ l/s}$

premer dotočnega kanala $d_0 = 1,10 \text{ m}$

predpostavim stopnjo razredčenja $x = 5$

$q_{\text{krit}} = 14 \text{ l/s.ha}$

$Q_{\text{krit}} = 5 \cdot Q_{\text{suš}} = 143,4 \text{ l/s}$

prelivna višina $S_0 \geq 0,66 \text{ m} \rightarrow$ izberem $S_0 = 0,7 \text{ m}$

$\Delta S = 0,2 \text{ m}$

$S_d = 0,9 \text{ m}$

izberem premer dušilke $d_d = 0,25 \text{ m}$ (PVC-cev, DN 250 mm)

izberem padec dušilke $I_d = 0,003$

hitrost sušnega odtoka skozi dušilko $v_{d,\text{suš}} = 0,58 \text{ m/s}$, kar zadostuje pogoju, da mora biti večja od $0,50 \text{ m/s}$ in manjša od $3,5 \text{ m/s}$

hitrost kritičnega odtoka skozi dušilko $v_d = 2,92 \text{ m/s}$

Manningov koeficient hrapavosti $n_g = 0,01$

brezdimenzijski koeficient trenja $\lambda = 0,0198$

padec energijske črte na dušilki $I_e = 0,0344$

koeficient za določitev tlačne črte na iztoku iz dušilke $m = 0,8$

brezdimenzijski koeficient izgub na vtoku v dušilko $\xi_d = 0,5$

potrebna dolžina dušilke $l_d = 5,0 \text{ m}$

maksimalni pretok $Q_{\text{max}} = 3196 \text{ l/s}$

dolžina prelivanja $l_p = 11,62 \text{ m}$

zmanjševalni koeficient pri nepopolnem prelivu $c = 0,9$

koeficient oblike preliva $\mu = 0,52$

prelivna višina $h_p = 0,33 \text{ m}$

6.3.2 Varianta B -1

Deževni bazen 2

povprečna letna višina padavin $h_{pr} = 1628$ mm

reducirana prosepna površina $A_{red} = 244.428$ m² (24,4428 ha)

dotočni čas $t_f = 5$ min

povprečni koeficient nagnjenosti terena $SG_m = 2$

dnevna konica odtoka odpadne vode $Q_{px} = 23,79$ l/s

odtok tujih voda $Q_{iw24} = 3,67$ l/s

odtok mešane odpadne vode v čistilno napravo $Q_{cw} \geq 51,25$ l/s

povprečni dnevni odtok odpadnih voda iz gospodinjstev $Q_{d24} = 0$ l/s

povprečni dnevni odtok odpadnih voda iz male obrti, pisarn in trgovin $Q_{c24} = 4,89$ l/s

povprečni dnevni odtok odpadnih voda iz velike obrti in industrije $Q_{i24} = 4,89$ l/s

povprečni dnevni sušni odtok $Q_{dw24} = 13,44$ l/s

maksimalni urni sušni odtok $Q_{dwx} = 27,46$ l/s

odtok tujih voda z območij z ločenim sistemom $Q_{rs24} = 13,44$ l/s

deževni odtok skozi dušilko $Q_{r24} = 24,36$ l/s

jakost kritičnega naliva $q_{crit} = 14,40$ l/(s.ha)

kritični deževni odtok $Q_{rkrit} = 351,98$ l/s

koeficient zmanjšanja dotočnega časa $a_f = 0,98$

povprečni deževni odtok med prelivanjem $Q_{ro} = 147,68$ l/s

razmerje sušnega odtoka $q_{dw24} = 0,55$ l/(s ha)

razmerje deževnega odtoka $q_r = 1,00$ l/(s ha)

povprečno mešalno razmerje $m = 11,99$

koncentracija KPK sušnega odtoka $C_{dw} = 600 \text{ mg/l}$

faktor vpliva večjega onesnaženja $a_p = 1$

faktor vpliva letnih padavin $a_h = 0,25$

razmerje $x_a = 11,75$

faktor vpliva kanalizacijskih usedlin $a_a = 0,42$

računska koncentracija KPK sušnega odtoka $C_d = 1004 \text{ mg/l}$

koncentracija KPK deževnega odtoka $C_r = 107 \text{ mg/l}$

teoretična koncentracija KPK prelivov $C_{cc} = 192 \text{ mg/l}$

dovoljena letna mera prelivanja $e_0 = 30,39 \%$

zadrževalni volumen $V_s = 37,89 \text{ m}^3/\text{ha}$

skupni zadrževalni volumen $V = 926,16 \text{ m}^3$

Razbremenilni objekt 2:

sušni pretok $Q_{suš} = 22,48 \text{ l/s}$

premer dotočnega kanala $d_0 = 1,10 \text{ m}$

predpostavim stopnjo razredčenja $x = 5$

$q_{krit} = 14 \text{ l/s.ha}$

$Q_{krit} = 5 \cdot Q_{suš} = 112,4 \text{ l/s}$

prelivna višina $S_0 \geq 0,66 \text{ m} \rightarrow$ izberem $S_0 = 0,7 \text{ m}$

$\Delta S = 0,2 \text{ m}$

$S_d = 0,9 \text{ m}$

izberem premer dušilke $d_d = 0,22 \text{ m}$ (PEHD-cev, DN 250 mm)

izberem padec dušilke $I_d = 0,003$

hitrost sušnega odtoka skozi dušilko $v_{d,suš} = 0,59 \text{ m/s}$, kar zadostuje pogoju, da mora biti večja od $0,50 \text{ m/s}$ in manjša od $3,5 \text{ m/s}$

hitrost kritičnega odtoka skozi dušilko $v_d = 2,96$ m/s

Manningov koeficient hrapavosti $n_g = 0,01$

brezdimenzijski koeficient trenja $\lambda = 0,0206$

padec energijske črte na dušilki $I_e = 0,0418$

koeficient za določitev tlačne črte na iztoku iz dušilke $m = 0,8$

brezdimenzijski koeficient izgub na vtoku v dušilko $\xi_d = 0,5$

potrebna dolžina dušilke $l_d = 4,4$ m

maksimalni pretok $Q_{\max} = 2737$ l/s

dolžina prelivanja $l_p = 9,95$ m

zmanjševalni koeficient pri nepopolnem prelivu $c = 0,9$

koeficient oblike preliva $\mu = 0,52$

prelivna višina $h_p = 0,33$ m

6.3.3 Varianta B-2

Deževni bazen 2:

povprečna letna višina padavin $h_{pr} = 1628$ mm

reducirana prosepna površina $A_{red} = 152.840$ m² (15,2840 ha)

dotočni čas $t_f = 5$ min

povprečni koeficient nagnjenosti terena $SG_m = 2$

dnevna konica odtoka odpadne vode $Q_{px} = 23,79$ l/s

odtok tujih voda $Q_{iw24} = 3,67$ l/s

odtok mešane odpadne vode v čistilno napravo $Q_{cw} \geq 51,25$ l/s

povprečni dnevni odtok odpadnih voda iz gospodinjstev $Q_{d24} = 0$ l/s

povprečni dnevni odtok odpadnih voda iz male obrti, pisarn in trgovin $Q_{c24} = 4,89$ l/s

povprečni dnevni odtok odpadnih voda iz velike obrti in industrije $Q_{i24} = 4,89$ l/s

povprečni dnevni sušni odtok $Q_{dw24} = 13,44$ l/s

maksimalni urni sušni odtok $Q_{dwx} = 27,46$ l/s

odtok tujih voda z območij z ločenim sistemom $Q_{rs24} = 13,44$ l/s

deževni odtok skozi dušilko $Q_{r24} = 24,36$ l/s

jakost kritičnega naliva $q_{crit} = 14,40$ l/(s.ha)

kritični deževni odtok $Q_{rkrit} = 220,09$ l/s

koeficient zmanjšanja dotočnega časa $a_f = 0,98$

povprečni deževni odtok med prelivanjem $Q_{ro} = 120,88$ l/s

razmerje sušnega odtoka $q_{dw24} = 0,55$ l/(s ha)

razmerje deževnega odtoka $q_r = 1,59$ l/(s ha)

povprečno mešalno razmerje $m = 9,99$

koncentracija KPK sušnega odtoka $C_{dw} = 600$ mg/l

faktor vpliva večjega onesnaženja $a_p = 1$

faktor vpliva letnih padavin $a_h = 0,25$

razmerje $x_a = 11,75$

faktor vpliva kanalizacijskih usedlin $a_a = 0,42$

računska koncentracija KPK sušnega odtoka $C_d = 1004$ mg/l

koncentracija KPK deževnega odtoka $C_r = 107$ mg/l

teoretična koncentracija KPK prelivov $C_{cc} = 208,51$ mg/l

dovoljena letna mera prelivanja $e_0 = 26,71$ %

zadrževalni volumen $V_s = 29,72$ m³/ha

skupni zadrževalni volumen $V = 454,20$ m³

Razbremenilni objekt 2:

sušni pretok $Q_{suš} = 22,48$ l/s

premer dotočnega kanala $d_0 = 0,90$ m

predpostavim stopnjo razredčenja $x = 5$

$$q_{\text{krit}} = 14 \text{ l/s.ha}$$

$$Q_{\text{krit}} = 5 \cdot Q_{\text{suš}} = 112,4 \text{ l/s}$$

prelivna višina $S_0 \geq 0,54 \text{ m} \rightarrow$ izberem $S_0 = 0,6 \text{ m}$

$$\Delta S = 0,2 \text{ m}$$

$$S_d = 0,8 \text{ m}$$

izberem premer dušilke $d_d = 0,22 \text{ m}$ (PEHD-cev, DN 250 mm)

izberem padec dušilke $I_d = 0,003$

hitrost sušnega odtoka skozi dušilko $v_{d,\text{suš}} = 0,59 \text{ m/s}$, kar zadostuje pogoju, da mora biti večja od $0,50 \text{ m/s}$ in manjša od $3,5 \text{ m/s}$

hitrost kritičnega odtoka skozi dušilko $v_d = 2,96 \text{ m/s}$

Manningov koeficient hrapavosti $n_g = 0,01$

brezdimenzijski koeficient trenja $\lambda = 0,0206$

padec energijske črte na dušilki $I_e = 0,0418$

koeficient za določitev tlačne črte na iztoku iz dušilke $m = 0,8$

brezdimenzijski koeficient izgub na vtoku v dušilko $\xi_d = 0,5$

potrebna dolžina dušilke $l_d = 4,4 \text{ m}$

maksimalni pretok $Q_{\text{max}} = 1583 \text{ l/s}$

dolžina prelivanja $l_p = 7,04 \text{ m}$

zmanjševalni koeficient pri nepopolnem prelivu $c = 0,9$

koeficient oblike preliva $\mu = 0,52$

prelivna višina $h_p = 0,28 \text{ m}$

6.4 Stroškovna ocena variant in primerjava rezultatov

Popis del pri izgradnji kanalizacijskega sistema in popis porabljenega gradbenega materiala sta prikazana v preglednicah v prilogi C (aproksimativne ocene investicije). Zraven so podane približne cene proizvodov in storitev. Končne ocene vrednosti variantnih rešitev so podane v spodnji preglednici.

Varianta	Ocena vrednosti investicije
ločeni sistem - varianta A1	1.172.724,21
mešani sistem - varianta A2	980.345,27
ločeni sistem - varianta B1	662.036,93
ločeni sistem - varianta B2	859.673,93

Preglednica 18: Aproximativne ocene vrednosti izgradnje različnih variant kanalizacijskih sistemov.

Stroškovna ocena variantnih rešitev pokaže, da je v prvem delu, torej na poseljenem območju, izgradnja ločenega sistema odvodnje odpadnih voda za približno 192.000 evrov dražja kot izgradnja mešanega sistema. Višji stroški so povezani predvsem z večjim izkopom, večjim zasipom, večjo površino, ki jo je potrebno ponovno asfaltirati, ločenim cevovodom za meteorne in fekalne odpadne vode ter praktično podvojenim številom revizijskih jaškov.

V drugem delu, na območju industrijske cone, je prva rešitev oziroma varianta B1, pri kateri je predviden en meteorni kanal za celotno območje, bistveno cenejša od variante B2, in sicer za približno 198.000 evrov.

V varianti B2 odvajamo meteorne odpadne vode s celotnega območja prek štirih glavnih kanalov z manjšimi premeri cevi, medtem ko imamo pri varianti B1 samo en kanal z večjimi premeri cevi. Čeprav so premeri cevi v varianti B2, kjer ločeno odvajamo meteorne odpadne vode s streh in ločeno meteorne odpadne vode z drugih površin, bistveno manjši, pa se skupna dolžina kanalizacijskega sistema poveča kar za 50 %, in sicer s 3707 m na 5466 m. Poleg tega imamo v kanalizacijskem sistemu v varianti B2 dodatno tudi tri manjše deževne bazene za zbiranje deževnice. To sta dva glavna razloga, da se investicija podraži za približno 30 %.

Volumen bazenov za zbiranje deževnice sem določil na podlagi količine padavin, merjene v kraju Vipava, med letoma 1961 in 2002, dobljene pri Agenciji RS za okolje in prostor, ter porabi pitne vode iz obstoječega vodovodnega sistema na že pozidanem delu industrijske cone, ki je v upravljanju Komunalno-stanovanjske družbe Ajdovščina.

Leto	mm	Leto	mm	Leto	mm	Leto	mm
1961	1737,9	1972	1562,2	1983	1378,4	1994	1460,6
1962	1718,2	1973	1571,3	1984	1728,5	1995	1643,7
1963	1838,3	1974	1813,4	1985	1477,3	1996	1705,7
1964	1726,9	1975	1593,8	1986	1391,0	1997	1546,4
1965	2304,7	1976	1730,1	1987	1490,3	1998	1544,6
1966	1503,2	1977	1923,0	1988	1341,3	1999	1333,3
1967	1544,9	1978	1778,0	1989	1318,7	2000	1703,4
1968	1743,6	1979	1856,0	1990	1428,5	2001	1477,0
1969	1721,1	1980	1877,8	1991	1611,5	2002	1545,4
1970	1705,8	1981	1618,5	1992	1590,2		
1971	1323,6	1982	1911,0	1993	1558,6		

Preglednica 19: Letna količina padavin med letoma 1961 in 2002 v Vipavi.

Vir: ARSO

Za dimenzioniranje volumna bazena vzamem najbolj sušno leto in analiziram celotno leto za vsak dan posebej.

Po podatkih Komunalno-stanovanjske družbe Ajdovščina je letna poraba pozidanega dela industrijske cone za leto 2012 skupaj 1601 m^3 , kar pomeni 4390 l/dan. Glede na to, da se pitna voda iz vodovodnega sistema na tem območju dejansko skoraj ne uporablja za pitje in osebno higieno, predpostavim, da lahko celotno količino vode nadomestimo z deževnico.

NASLOV	KOLIČINA 2012				
609682 A MAVA, D.O.O., MALE ŽABLJE	VIPAVA	GORIŠKA CESTA	5		43
609683 ŠČEK TRANSPORT, D.O.O.	VIPAVA	GORIŠKA CESTA	5		290
609696 TRANS.IN STOR. SIMON CURK, S.P.	VIPAVA	GORIŠKA CESTA	5		49
609697 TRANS.IN STOR. SIMON CURK, S.P.	VIPAVA	GORIŠKA CESTA	5		219
609698 SEVER BRANKO, S.P.	VIPAVA	GORIŠKA CESTA	5		26
609700 AGROKOMERC, D.O.O.	VIPAVA	GORIŠKA CESTA	5		57
609702 MD TRADE, D.O.O.	VIPAVA	GORIŠKA CESTA	4A		3
609703 MD TRADE, D.O.O.	VIPAVA	GORIŠKA CESTA	4A		102
467930 JEŽ NEVENKA	VIPAVA	GORIŠKA CESTA	4		254
609687 DAMLES TRGOV.IN GOSTIN, D.O.O.	VIPAVA	GORIŠKA CESTA	5B		25
609684 FOB, D.O.O.	VIPAVA	GORIŠKA CESTA	5C		3

609685	FOB, D.O.O.	VIPAVA	GORIŠKA CESTA	5C	22
609688	GTS NIVES GOMIZELJ, S.P.	VIPAVA	GORIŠKA CESTA	5E	40
609690	PAM, D.O.O.	VIPAVA	GORIŠKA CESTA	5F	96
609691	PAM,. D.O.O.	VIPAVA	GORIŠKA CESTA	5F	88
609692	VRČ, D.O.O.	VIPAVA	GORIŠKA CESTA	5H	141
609693	VRČ, D.O.O.	VIPAVA	GORIŠKA CESTA	5H	13
609694	TRTARIJA, Z.O.O., VIPAVA	VIPAVA	GORIŠKA CESTA	5J	81
609695	TRTARIJA, Z.O.O., VIPAVA	VIPAVA	GORIŠKA CESTA	5J	49
Skupaj:					1601

Preglednica 20: Letna poraba vode za leto 2012.

Vir: Komunalno-stanovanjska družba Ajdovščina

Analiza količine padavin v letu 1989 pokaže, da bi v najbolj sušnem obdobju za neprestano oskrbo celotnega že pozidanega območja industrijske cone potrebovali bazen z minimalnim volumnom $210,5 \text{ m}^3$. K temu prištejem še volumen, potreben za gašenje požara, kot določa Pravilnik o tehničnih normativih za hidrantno omrežje za gašenje požarov (UL SFRJ). Za območja z do pet tisoč prebivalci je potrebno zagotoviti za en istočasni požar najmanj 10 l/s vode, ne glede na odpornost objekta proti požaru. Za dve uri gašenja požara, kot določa pravilnik v deveti točki drugega člena, pomeni to 72 m^3 vode. Skupna prostornina bazena na kanalu MS1, ki poteka po že pozidanem območju, torej znaša $280,5 \text{ m}^3$. Izberem bazen velikosti 290 m^3 .

Volumen drugih dveh bazenov, ki sta predvidena na območju, ki je le deloma pozidano, izračunam procentualno, in sicer glede na površino streh, ki sem jo predvidel v prispevnih območjih. Volumen bazena na kanalu MS2 ravno tako znaša 290 m^3 , volumen bazena na kanalu MS3 pa 420 m^3 .

7 ZAKLJUČEK

Po primerjavi variantnih rešitev za poseljeno območje obravnavanega dela Vipave izberem mešani sistem kanalizacije odpadnih voda, saj je tak sistem cenejši kot ločeni sistem. Razlogi za cenejšo izvedbo so podani v prejšnjem poglavju.

Za industrijsko cono ugotavljam, da je druga varianta, kjer deževnico zadržujemo z namenom uporabe v industrijske in obrtniške namene, dražja, vendar se nam lahko investicija dolgoročno povrne. V kolikšnem času se nam lahko taka investicija povrne, bom izračunal v nadaljevanju.

Skupna količina vode, ki bi jo z ločenim sistemom odvajanja meteornih odpadnih voda nadomestili, znaša približno 15.214 l/dan oziroma 5.553 m³/leto. Če vzamemo, da nas 1 m³ pitne vode povprečno stane 1,5 evra, bi potemtakem na letni ravni prihranili 8.330 evrov. Če bi torej hoteli, da se nam investicija, ki je zaradi izgradnje takega sistema dražja za približno 198.000 evrov, povrne, bi za to, pri nespremenjeni ceni pitne vode, potrebovali približno 24 let. Glede na to, da načrtujemo in gradimo kanalizacijo za življenjsko dobo 50 let, bi bila takšna investicija smotna. Poleg tega bi s takim sistemom zagotovili tudi manjše obremenjevanje reke Vipave in s tem deloma zmanjšali poplavno nevarnost ter hkrati preprečili nepotrebno čiščenje pitne vode.

Ugotavljam, da sta obe analizirani rešitvi odvajanja odpadne vode sprejemljivi. Katera rešitev se bo dejansko izvedla, je odločitev investitorja.

VIRI

Cerovšek, F. 1996. Vipava skozi čas. Vipavski glas, X, 36, pogl 3.2, str. 21

Kolar, J. 1983. Odvod odpadne vode iz naselij in zaščita voda. Ljubljana, DZS: 523 str.

Kompare, B. 1991. Modeliranje deževnega odtoka iz urbaniziranih povodij. Ljubljana, Univerza v Ljubljani, Fakulteta za arhitekturo, gradbeništvo in geodezijo, Oddelek za gradbeništvo in geodezijo, Inštitut za zdravstveno hidrotehniko: 509 str.

Krajevni leksikon Slovenije, 1. Knjiga, DZS, Ljubljana 1976: 487 str.

Marušič, J.: Krajine primorske regije. RS, Ministrstvo za okolje in prostor, Urad RS za prostorsko planiranje, Ljubljana 1998: 100 str.

Melik, A.: Slovensko primorje, četrti zvezek. Slovenska matica, Ljubljana 1960: 546 str.

Panjan, J. 2002. Osnove zdravstveno hidrotehnične infrastrukture. Ljubljana, Univerza v Ljubljani, Fakulteta za gradbeništvo in geodezijo: 289 str.

Povratne dobe za ekstremne padavine po Gumbelovi metodi. 2004. Ljubljana, ARSO

Zakon o varstvu okolja (ZVO-1). Uradni list RS, št. 41/2004 , 17/2006, 20/2006, 28/2006, 39/2006.

Zakon o vodah (ZV-1). Uradni list RS, št. 67/2002, 110/2002.

Pravilnik o odvajanju in čiščenju komunalne odpadne vode. Uradni list RS, št. 105/2002.

Uredba o emisiji snovi in toplote pri odvajanju odpadnih voda v vode in javno kanalizacijo. Uradni list RS, št. 47/2005.

Uredba o emisiji snovi pri odvajanju odpadnih voda iz malih čistilnih naprav. Uradni list RS, št. 103/2002.

Pravilnik o prvih meritvah in obratovalnem monitoringu odpadnih voda ter o pogojih za njegovo izvajanje. Uradni list RS, št. 35/1996.

Uredba o emisiji snovi in toplote pri odvajanju odpadnih voda iz virov onesnaževanja. Uradni list RS, št. 35/1996.

Nacionalni program varstva okolja (NPVO). Uradni list RS, št. 83/1999.

Zakon o graditvi objektov (ZGO-1). Uradni list RS, št. 110/2002, 55/2003, 97/2003, 47/2004, 102/2004.

Zakon o gradbenih proizvodih (ZGPro). Uradni list RS, št. 52/2000.

Zakon o urejanju prostora (ZUreP-1). Uradni list RS, št. 110/2002, 8/2003, 55/2003, 58/2003.

Zakon o javnih cestah (ZJC). Uradni list RS, št. 29/1997.

Pravilnik o projektiranju cest. Uradni list RS, št. 91/2005, 26/2006.

Odlok o odvajanju in čiščenju odpadnih komunalnih in padavinskih voda. Uradni list RS, št. 3/2006.

SIST EN 1610: 1997 Gradnja in preskušanje vodov in kanalov za odpadno vodo.

ATV-A 128E. 1992. Standards for the Dimensioning and Design of Stormwater Overflows in Combined Wastewater Sewers.

Rutar, A. 2008. Analiza vpliva parametrov na kakovost prelite vode in volumne zadrževalnih bazenov po standardu ATV-A 128E. Diplomaska naloga. Ljubljana, Univerza v Ljubljani, Fakulteta za gradbeništvo in geodezijo (samozaložba A. Rutar): 86 str.

Žgajner, V. 2010. Dimenzioniranje zadrževalnih bazenov deževnih voda pri zaščiti občutljivih vodotokov. Diplomaska naloga. Ljubljana, Univerza v Ljubljani, Fakulteta za gradbeništvo in geodezijo (samozaložba V. Žgajner): 105 str.

Hribar, S. 2011. Študija odvoda in čiščenje vode v občini Grosuplje z zaščito potoka Grosupeljščica. Diplomaska naloga. Ljubljana, Univerza v Ljubljani, Fakulteta za gradbeništvo in geodezijo (samozaložba S. Hribar): 32 str.

Jereb, M. 2008. Idejne rešitve kanalizacijskega sistema in komunalne čistilne naprave za naselje Branik. Diplomaska naloga. Ljubljana, Univerza v Ljubljani, Fakulteta za gradbeništvo in geodezijo (samozaložba M. Jereb): 103 str.

Jerman, B. 2010. Idejne rešitve odvajanja in čiščenja odpadnih voda iz naselij Vrh pri Ljubnu, Mali Podljuben, Dolnje in Gorenje Mraševo. Diplomaska naloga. Ljubljana, Univerza v Ljubljani, Fakulteta za gradbeništvo in geodezijo (samozaložba B. Jerman): 108 str.

Žgur, S. 2000. Domača pokrajina – Vipava in projektno učno delo promet v domači pokrajini. Diplomaska naloga. Maribor, Univerza v Mariboru, Pedagoška Fakulteta Maribor, Oddelek za razredni pouk (samozaložba S. Žgur): 240 str.

Nacionalni program varstva okolja.

www.npvo.si (pridobljeno 4.7.2013.)

Center za razvoj podeželja TRG Vipava.

www.izvirna-vipavska.si/ (pridobljeno 1.8.2013.)

Prostorski informacijski sistem občine.

<http://www.geoprostor.net/> (pridobljeno 1.4.2013.)

Kanalizacijske cevi.

<http://www.totraplastika.si/> (pridobljeno 16.10.2014.)

Komunalna infrastruktura.

<http://www.regeneracija.si/> (pridobljeno 16.10.2014.)

Atlas okolja.

<http://gis.arso.gov.si/> (pridobljeno 19.4.2013.)

Državna meteorološka služba.

<http://meteo.arso.gov.si/> (pridobljeno 22.5.2013.)

Statistični urad Republike Slovenije.

<http://www.stat.si/> (pridobljeno 1.4.2013.)

Operativni program komunalne vode.

http://www.mop.gov.si/fileadmin/mop.gov.si/pageuploads/zakonodaja/okolje/varstvo_okolja/operativni_programi/operativni_program_komunalne_vode.pdf (pridobljeno 1.4.2013.)

Ribiška družina Ajdovščina.

<http://www.rd-ajdovscina.com/> (pridobljeno 2.4.2013.)

Evropska Komisija.

http://ec.europa.eu/environment/water/water-urbanwaste/index_en.html (pridobljeno 1.4.2013.)

Nacionalni program varstva okolja.

<http://www.npvo.si/> (pridobljeno 18.5.2013.)

Direkcija Republike Slovenije za ceste.

http://www.dc.gov.si/si/delovna_podrocja/ceste/ (pridobljeno 21.5.2013.)

Deževnica.

<http://www.roto.si/> (pridobljeno 16.10.2014.)

PRILOGE

PRILOGA A: IZRAČUN ODTOČNIH KOEFICIENTOV

PRILOGA B: HIDRAVLIČNI IZRAČUN KANALIZACIJSKEGA OMREŽJA

PRILOGA C: APROKSIMATIVNE OCENE INVESTICIJE

PRILOGA D: GRAFIČNE PRILOGE

Cizara, K. 2014. Primerjava dveh variant odvodnje soseske Novo naselje in industrijske cone v Vipavi.
Dipl. nal.-UNI. Ljubljana, UL FGG, Odd. za gradbeništvo, Komunalna smer.

PRILOGA A: IZRAČUN ODTOKNIH KOEFICIENTOV

Št.pr.pov	Ploskev	Upoštevan računski naliiv			Q = 142l /s/ha	
		φ	F	F/ Σ F	$\varphi^*F/\Sigma F$	
PP 1	strehe	0,90	3.360	43,60	0,392	82 l/s
	asfaltni tlak	0,85	2.527	32,79	0,279	
	tlak iz tlakovcev	0,85	320	4,15	0,035	
	makadamske poti	0,30	210	2,72	0,008	
	dvorišča	0,30	640	8,30	0,025	
	parki, vrtovi, pokopališča	0,15	650	8,43	0,013	
	travniki - peščena zemljina (i<2 %)	0,05	0	0,00	0,000	
	travniki - peščena zemljina(i=2-7 %)	0,10	0	0,00	0,000	
	travniki - peščena zemljina (i>7 %)	0,15	0	0,00	0,000	
	travniki - težka zemljina (i<2 %)	0,13	0	0,00	0,000	
	travniki - težka zemljina (i=2-7 %)	0,18	0	0,00	0,000	
	travniki - težka zemljina (i>7 %)	0,25	0	0,00	0,000	
	Σ		7.707	100,00	0,752	
PP 2	strehe	0,90	960	40,87	0,368	26 l/s
	asfaltni tlak	0,85	1.019	43,38	0,369	
	tlak iz tlakovcev	0,85	50	2,13	0,018	
	makadamske poti	0,30	0	0,00	0,000	
	dvorišča	0,30	0	0,00	0,000	
	parki, vrtovi, pokopališča	0,15	320	13,62	0,020	
	travniki -peščena zemljina (i<2 %)	0,05	0	0,00	0,000	
	travniki - peščena zemljina(i=2-7 %)	0,10	0	0,00	0,000	
	travniki - peščena zemljina (i>7 %)	0,15	0	0,00	0,000	
	travniki - težka zemljina (i<2 %)	0,13	0	0,00	0,000	
	travniki - težka zemljina (i=2-7 %)	0,18	0	0,00	0,000	
	travniki - težka zemljina (i>7 %)	0,25	0	0,00	0,000	
	Σ		2.349	100,00	0,775	
PP 3	strehe	0,90	640	20,48	0,184	24 l/s
	asfaltni tlak	0,85	1.045	33,44	0,284	
	tlak iz tlakovcev	0,85	0	0,00	0,000	
	makadamske poti	0,30	90	2,88	0,009	
	dvorišča	0,30	120	3,84	0,012	
	parki, vrtovi, pokopališča	0,15	1.230	39,36	0,059	
	travniki - peščena zemljina (i<2 %)	0,05	0	0,00	0,000	
	travniki - peščena zemljina(i=2-7 %)	0,10	0	0,00	0,000	
	travniki - peščena zemljina (i>7 %)	0,15	0	0,00	0,000	
	travniki - težka zemljina (i<2 %)	0,13	0	0,00	0,000	
	travniki - težka zemljina (i=2-7 %)	0,18	0	0,00	0,000	
	travniki - težka zemljina (i>7 %)	0,25	0	0,00	0,000	
	Σ		3.125	100,00	0,548	
PP4	strehe	0,90	1.070	30,04	0,270	24 l/s
	asfaltni tlak	0,85	790	22,18	0,189	
	tlak iz tlakovcev	0,85	0	0,00	0,000	
	makadamske poti	0,30	80	2,25	0,007	
	dvorišča	0,30	0	0,00	0,000	
	parki, vrtovi, pokopališča	0,15	1.622	45,54	0,068	
	travniki - peščena zemljina (i<2 %)	0,05	0	0,00	0,000	
	travniki - peščena zemljina(i=2-7 %)	0,10	0	0,00	0,000	
	travniki - peščena zemljina (i>7 %)	0,15	0	0,00	0,000	
	travniki - težka zemljina (i<2 %)	0,13	0	0,00	0,000	
travniki - težka zemljina (i=2-7 %)	0,18	0	0,00	0,000		

	travniki -težka zemljina (i>7 %)	0,25	0	0,00	0,000	
		Σ	3.562	100,00	0,534	27 l/s
PP 5	strehe	0,90	1.420	27,13	0,244	
	asfaltni tlak	0,85	520	9,94	0,084	
	tlak iz tlakovcev	0,85	90	1,72	0,015	
	makadamske poti	0,30	130	2,48	0,007	
	dvorišča	0,30	370	7,07	0,021	
	parki, vrtovi, pokopališča	0,15	1.774	33,89	0,051	
	travniki - peščena zemljina (i<2 %)	0,05	0	0,00	0,000	
	travniki - peščena zemljina(i=2-7 %)	0,10	0	0,00	0,000	
	travniki - peščena zemljina (i>7 %)	0,15	0	0,00	0,000	
	travniki - težka zemljina (i<2 %)	0,13	0	0,00	0,000	
	travniki - težka zemljina (i=2-7 %)	0,18	0	0,00	0,000	
	travniki - težka zemljina (i>7 %)	0,25	930	17,77	0,044	
		Σ	5.234	100,00	0,467	35 l/s
PP 6	strehe	0,90	730	29,33	0,264	
	asfaltni tlak	0,85	690	27,72	0,236	
	tlak iz tlakovcev	0,85	180	7,23	0,061	
	makadamske poti	0,30	0	0,00	0,000	
	dvorišča	0,30	0	0,00	0,000	
	parki, vrtovi, pokopališča	0,15	889	35,72	0,054	
	travniki - peščena zemljina (i<2 %)	0,05	0	0,00	0,000	
	travniki - peščena zemljina(i=2-7 %)	0,10	0	0,00	0,000	
	travniki - peščena zemljina (i>7 %)	0,15	0	0,00	0,000	
	travniki - težka zemljina (i<2 %)	0,13	0	0,00	0,000	
	travniki - težka zemljina (i=2-7 %)	0,18	0	0,00	0,000	
	travniki - težka zemljina (i>7 %)	0,25	0	0,00	0,000	
		Σ	2.489	100,00	0,615	22 l/s
PP 7	strehe	0,90	220	15,95	0,144	
	asfaltni tlak	0,85	160	11,60	0,099	
	tlak iz tlakovcev	0,85	0	0,00	0,000	
	makadamske poti	0,30	0	0,00	0,000	
	dvorišča	0,30	90	6,53	0,020	
	parki, vrtovi, pokopališča	0,15	909	65,92	0,099	
	travniki - peščena zemljina (i<2 %)	0,05	0	0,00	0,000	
	travniki - peščena zemljina(i=2-7 %)	0,10	0	0,00	0,000	
	travniki - peščena zemljina (i>7 %)	0,15	0	0,00	0,000	
	travniki - težka zemljina (i<2 %)	0,13	0	0,00	0,000	
	travniki - težka zemljina (i=2-7 %)	0,18	0	0,00	0,000	
	travniki - težka zemljina (i>7 %)	0,25	0	0,00	0,000	
		Σ	1.379	100,00	0,361	7 l/s
PP 8	strehe	0,90	1.280	22,39	0,202	
	asfaltni tlak	0,85	960	16,79	0,143	
	tlak iz tlakovcev	0,85	230	4,02	0,034	
	makadamske poti	0,30	0	0,00	0,000	
	dvorišča	0,30	0	0,00	0,000	
	parki, vrtovi, pokopališča	0,15	2.037	35,63	0,053	
	travniki - peščena zemljina (i<2 %)	0,05	0	0,00	0,000	
travniki - peščena zemljina (i=2-7 %)	0,10	0	0,00	0,000		

	%)					
	travniki - peščena zemljina (i>7 %)	0,15	0	0,00	0,000	
	travniki - težka zemljina (i<2 %)	0,13	0	0,00	0,000	
	travniki - težka zemljina (i=2-7 %)	0,18	0	0,00	0,000	
	travniki - težka zemljina (i>7 %)	0,25	1.210	21,16	0,053	
	Σ		5.717	100,00	0,485	39 l/s
PP 9	strehe	0,90	4.600	37,97	0,342	
	asfaltni tlak	0,85	1.950	16,10	0,137	
	tlak iz tlakovcev	0,85	750	6,19	0,053	
	makadamske poti	0,30	0	0,00	0,000	
	dvorišča	0,30	1.200	9,91	0,030	
	parki, vrtovi, pokopališča	0,15	2.294	18,94	0,028	
	travniki - peščena zemljina (i<2 %)	0,05	0	0,00	0,000	
	travniki - peščena zemljina(i=2-7 %)	0,10	0	0,00	0,000	
	travniki - peščena zemljina (i>7 %)	0,15	0	0,00	0,000	
	travniki - težka zemljina (i<2 %)	0,13	0	0,00	0,000	
	travniki - težka zemljina (i=2-7 %)	0,18	0	0,00	0,000	
	travniki - težka zemljina (i>7 %)	0,25	1.320	10,90	0,027	
	Σ		12.114	100,00	0,617	106 l/s
PP 10	strehe	0,90	1.210	22,04	0,198	
	asfaltni tlak	0,85	990	18,03	0,153	
	tlak iz tlakovcev	0,85	260	4,74	0,040	
	makadamske poti	0,30	90	1,64	0,005	
	dvorišča	0,30	290	5,28	0,016	
	parki, vrtovi, pokopališča	0,15	2.651	48,28	0,072	
	travniki - peščena zemljina (i<2 %)	0,05	0	0,00	0,000	
	travniki - peščena zemljina(i=2-7 %)	0,10	0	0,00	0,000	
	travniki - peščena zemljina (i>7 %)	0,15	0	0,00	0,000	
	travniki - težka zemljina (i<2 %)	0,13	0	0,00	0,000	
	travniki - težka zemljina (i=2-7 %)	0,18	0	0,00	0,000	
	travniki - težka zemljina (i>7 %)	0,25	0	0,00	0,000	
	Σ		5.491	100,00	0,485	38 l/s
PP 11	strehe	0,90	1.180	18,62	0,168	
	asfaltni tlak	0,85	820	12,94	0,110	
	tlak iz tlakovcev	0,85	360	5,68	0,048	
	makadamske poti	0,30	0	0,00	0,000	
	dvorišča	0,30	440	6,94	0,021	
	parki, vrtovi, pokopališča	0,15	2.196	34,66	0,052	
	travniki - peščena zemljina (i<2 %)	0,05	0	0,00	0,000	
	travniki - peščena zemljina(i=2-7 %)	0,10	0	0,00	0,000	
	travniki - peščena zemljina (i>7 %)	0,15	0	0,00	0,000	
	travniki - težka zemljina (i<2 %)	0,13	0	0,00	0,000	
	travniki - težka zemljina (i=2-7 %)	0,18	0	0,00	0,000	
	travniki - težka zemljina (i>7 %)	0,25	1.340	21,15	0,053	
	Σ		6.336	100,00	0,452	41 l/s
PP 12	strehe	0,90	950	11,90	0,107	
	asfaltni tlak	0,85	250	3,13	0,027	
	tlak iz tlakovcev	0,85	160	2,00	0,017	
	makadamske poti	0,30	330	4,13	0,012	

	dvorišča	0,30	180	2,25	0,007	
	parki, vrtovi, pokopališča	0,15	450	5,64	0,008	
	travniki - peščena zemljina (i<2 %)	0,05	0	0,00	0,000	
	travniki - peščena zemljina(i=2-7 %)	0,10	0	0,00	0,000	
	travniki - peščena zemljina (i>7 %)	0,15	0	0,00	0,000	
	travniki - težka zemljina (i<2 %)	0,13	0	0,00	0,000	
	travniki - težka zemljina (i=2-7 %)	0,18	0	0,00	0,000	
	travniki - težka zemljina (i>7 %)	0,25	5.664	70,94	0,177	
	Σ	7.984	100,00	0,356	40 l/s	
PP 13	strehe	0,90	860	22,73	0,205	
	asfaltni tlak	0,85	1.210	31,98	0,272	
	tlak iz tlakovcev	0,85	0	0,00	0,000	
	makadamske poti	0,30	0	0,00	0,000	
	dvorišča	0,30	190	5,02	0,015	
	parki, vrtovi, pokopališča	0,15	1.524	40,27	0,060	
	travniki - peščena zemljina (i<2 %)	0,05	0	0,00	0,000	
	travniki - peščena zemljina(i=2-7 %)	0,10	0	0,00	0,000	
	travniki - peščena zemljina (i>7 %)	0,15	0	0,00	0,000	
	travniki - težka zemljina (i<2 %)	0,13	0	0,00	0,000	
	travniki - težka zemljina (i=2-7 %)	0,18	0	0,00	0,000	
	travniki - težka zemljina (i>7 %)	0,25	0	0,00	0,000	
	Σ	3.784	100,00	0,552	30 l/s	
PP 14	strehe	0,90	2.210	35,86	0,323	
	asfaltni tlak	0,85	2.403	38,99	0,331	
	tlak iz tlakovcev	0,85	0	0,00	0,000	
	makadamske poti	0,30	0	0,00	0,000	
	dvorišča	0,30	0	0,00	0,000	
	parki, vrtovi, pokopališča	0,15	1.550	25,15	0,038	
	travniki - peščena zemljina (i<2 %)	0,05	0	0,00	0,000	
	travniki - peščena zemljina(i=2-7 %)	0,10	0	0,00	0,000	
	travniki - peščena zemljina (i>7 %)	0,15	0	0,00	0,000	
	travniki - težka zemljina (i<2 %)	0,13	0	0,00	0,000	
	travniki - težka zemljina (i=2-7 %)	0,18	0	0,00	0,000	
	travniki - težka zemljina (i>7 %)	0,25	0	0,00	0,000	
	Σ	6.163	100,00	0,692	61 l/s	
PP 15	strehe	0,90	0	0,00	0,000	
	asfaltni tlak	0,85	780	26,64	0,226	
	tlak iz tlakovcev	0,85	0	0,00	0,000	
	makadamske poti	0,30	170	5,81	0,017	
	dvorišča	0,30	0	0,00	0,000	
	parki, vrtovi, pokopališča	0,15	1.978	67,55	0,101	
	travniki - peščena zemljina (i<2 %)	0,05	0	0,00	0,000	
	travniki - peščenazemljina(i=2-7 %)	0,10	0	0,00	0,000	
	travniki - peščena zemljina (i>7 %)	0,15	0	0,00	0,000	
	travniki - težka zemljina (i<2 %)	0,13	0	0,00	0,000	
	travniki - težka zemljina (i=2-7 %)	0,18	0	0,00	0,000	
	travniki - težka zemljina (i>7 %)	0,25	0	0,00	0,000	
	Σ	2.928	100,00	0,345	14 l/s	
PP 16	strehe	0,90	420	12,95	0,117	

	asfaltni tlak	0,85	1.363	42,03	0,357	
	tlak iz tlakovcev	0,85	0	0,00	0,000	
	makadamske poti	0,30	80	2,47	0,007	
	dvorišča	0,30	0	0,00	0,000	
	parki, vrtovi, pokopališča	0,15	1.380	42,55	0,064	
	travniki - peščena zemljina (i<2 %)	0,05	0	0,00	0,000	
	travniki - peščena zemljina(i=2-7 %)	0,10	0	0,00	0,000	
	travniki - peščena zemljina (i>7 %)	0,15	0	0,00	0,000	
	travniki - težka zemljina (i<2 %)	0,13	0	0,00	0,000	
	travniki - težka zemljina (i=2-7 %)	0,18	0	0,00	0,000	
	travniki - težka zemljina (i>7 %)	0,25	0	0,00	0,000	
	Σ	3.243	100,00	0,545	25 l/s	
PP 17	strehe	0,90	310	4,91	0,044	
	asfaltni tlak	0,85	2.186	34,61	0,294	
	tlak iz tlakovcev	0,85	0	0,00	0,000	
	makadamske poti	0,30	2.060	32,62	0,098	
	dvorišča	0,30	0	0,00	0,000	
	parki, vrtovi, pokopališča	0,15	1.760	27,87	0,042	
	travniki - peščena zemljina (i<2 %)	0,05	0	0,00	0,000	
	travniki - peščena zemljina(i=2-7 %)	0,10	0	0,00	0,000	
	travniki - peščena zemljina (i>7 %)	0,15	0	0,00	0,000	
	travniki - težka zemljina (i<2 %)	0,13	0	0,00	0,000	
	travniki - težka zemljina (i=2-7 %)	0,18	0	0,00	0,000	
travniki - težka zemljina (i>7 %)	0,25	0	0,00	0,000		
	Σ	6.316	100,00	0,478	43 l/s	
PP 18	strehe	0,90	1.400	24,65	0,222	
	asfaltni tlak	0,85	3.200	56,35	0,479	
	tlak iz tlakovcev	0,85	0	0,00	0,000	
	makadamske poti	0,30	0	0,00	0,000	
	dvorišča	0,30	0	0,00	0,000	
	parki, vrtovi, pokopališča	0,15	1.079	19,00	0,028	
	travniki - peščena zemljina (i<2 %)	0,05	0	0,00	0,000	
	travniki - peščena zemljina(i=2-7 %)	0,10	0	0,00	0,000	
	travniki - peščena zemljina (i>7 %)	0,15	0	0,00	0,000	
	travniki - težka zemljina (i<2 %)	0,13	0	0,00	0,000	
	travniki - težka zemljina (i=2-7 %)	0,18	0	0,00	0,000	
travniki - težka zemljina (i>7 %)	0,25	0	0,00	0,000		
	Σ	5.679	100,00	0,729	59 l/s	
PP 19	strehe	0,90	580	15,53	0,140	
	asfaltni tlak	0,85	620	16,60	0,141	
	tlak iz tlakovcev	0,85	0	0,00	0,000	
	makadamske poti	0,30	0	0,00	0,000	
	dvorišča	0,30	0	0,00	0,000	
	parki, vrtovi, pokopališča	0,15	2.534	67,86	0,102	
	travniki - peščena zemljina (i<2 %)	0,05	0	0,00	0,000	
	travniki - peščena zemljina(i=2-7 %)	0,10	0	0,00	0,000	
	travniki - peščena zemljina (i>7 %)	0,15	0	0,00	0,000	
	travniki - težka zemljina (i<2 %)	0,13	0	0,00	0,000	
	travniki - težka zemljina (i=2-7 %)	0,18	0	0,00	0,000	

	travniki - težka zemljina ($i > 7 \%$)	0,25	0	0,00	0,000	
		Σ	3.734	100,00	0,383	20 l/s
PP 20	strehe	0,90	105	3,38	0,030	
	asfaltni tlak	0,85	1.744	56,10	0,477	
	tlak iz tlakovcev	0,85	0	0,00	0,000	
	makadamske poti	0,30	250	8,04	0,024	
	dvorišča	0,30	0	0,00	0,000	
	parki, vrtovi, pokopališča	0,15	1.010	32,49	0,049	
	travniki - peščena zemljina ($i < 2 \%$)	0,05	0	0,00	0,000	
	travniki - peščena zemljina ($i = 2-7 \%$)	0,10	0	0,00	0,000	
	travniki - peščena zemljina ($i > 7 \%$)	0,15	0	0,00	0,000	
	travniki - težka zemljina ($i < 2 \%$)	0,13	0	0,00	0,000	
	travniki - težka zemljina ($i = 2-7 \%$)	0,18	0	0,00	0,000	
	travniki - težka zemljina ($i > 7 \%$)	0,25	0	0,00	0,000	
		Σ	3.109	100,00	0,580	26 l/s
PP 21	strehe	0,90	5.700	22,92	0,206	
	asfaltni tlak	0,85	12.525	50,37	0,428	
	tlak iz tlakovcev	0,85	0	0,00	0,000	
	makadamske poti	0,30	1.460	5,87	0,018	
	dvorišča	0,30	0	0,00	0,000	
	parki, vrtovi, pokopališča	0,15	5.180	20,83	0,031	
	travniki - peščena zemljina ($i < 2 \%$)	0,05	0	0,00	0,000	
	travniki - peščena zemljina ($i = 2-7 \%$)	0,10	0	0,00	0,000	
	travniki - peščena zemljina ($i > 7 \%$)	0,15	0	0,00	0,000	
	travniki - težka zemljina ($i < 2 \%$)	0,13	0	0,00	0,000	
	travniki - težka zemljina ($i = 2-7 \%$)	0,18	0	0,00	0,000	
	travniki - težka zemljina ($i > 7 \%$)	0,25	0	0,00	0,000	
		Σ	24.865	100,00	0,683	241 l/s
PP 22	strehe	0,90	4.820	25,10	0,226	
	asfaltni tlak	0,85	7.037	36,64	0,311	
	tlak iz tlakovcev	0,85	0	0,00	0,000	
	makadamske poti	0,30	0	0,00	0,000	
	dvorišča	0,30	0	0,00	0,000	
	parki, vrtovi, pokopališča	0,15	7.350	38,27	0,057	
	travniki - peščena zemljina ($i < 2 \%$)	0,05	0	0,00	0,000	
	travniki - peščena zemljina ($i = 2-7 \%$)	0,10	0	0,00	0,000	
	travniki - peščena zemljina ($i > 7 \%$)	0,15	0	0,00	0,000	
	travniki - težka zemljina ($i < 2 \%$)	0,13	0	0,00	0,000	
	travniki - težka zemljina ($i = 2-7 \%$)	0,18	0	0,00	0,000	
	travniki - težka zemljina ($i > 7 \%$)	0,25	0	0,00	0,000	
		Σ	19.207	100,00	0,595	162 l/s
PP 23	strehe	0,90	2.880	14,99	0,135	
	asfaltni tlak	0,85	13.947	72,61	0,617	
	tlak iz tlakovcev	0,85	0	0,00	0,000	
	makadamske poti	0,30	460	2,39	0,007	
	dvorišča	0,30	0	0,00	0,000	
	parki, vrtovi, pokopališča	0,15	1.920	10,00	0,015	
	travniki - peščena zemljina ($i < 2 \%$)	0,05	0	0,00	0,000	
	travniki - peščena zemljina ($i = 2-7 \%$)	0,10	0	0,00	0,000	

	travniki - peščena zemljina ($i > 7$ %)	0,15	0	0,00	0,000	
	travniki - težka zemljina ($i < 2$ %)	0,13	0	0,00	0,000	
	travniki - težka zemljina ($i = 2-7$ %)	0,18	0	0,00	0,000	
	travniki - težka zemljina ($i > 7$ %)	0,25	0	0,00	0,000	
	Σ		19.207	100,00	0,774	211 l/s
PP 24	strehe	0,90	2.000	19,77	0,178	
	asfaltni tlak	0,85	6.815	67,37	0,573	
	tlak iz tlakovcev	0,85	650	6,43	0,055	
	makadamske poti	0,30	0	0,00	0,000	
	dvorišča	0,30	0	0,00	0,000	
	parki, vrtovi, pokopališča	0,15	0	0,00	0,000	
	travniki - peščena zemljina ($i < 2$ %)	0,05	0	0,00	0,000	
	travniki - peščena zemljina ($i = 2-7$ %)	0,10	0	0,00	0,000	
	travniki - peščena zemljina ($i > 7$ %)	0,15	0	0,00	0,000	
	travniki - težka zemljina ($i < 2$ %)	0,13	0	0,00	0,000	
	travniki - težka zemljina ($i = 2-7$ %)	0,18	651	6,44	0,012	
	travniki - težka zemljina ($i > 7$ %)	0,25	0	0,00	0,000	
	Σ		10.116	100,00	0,817	117 l/s
PP 25	strehe	0,90	1.730	12,67	0,114	
	asfaltni tlak	0,85	10.146	74,30	0,632	
	tlak iz tlakovcev	0,85	430	3,15	0,027	
	makadamske poti	0,30	600	4,39	0,013	
	dvorišča	0,30	0	0,00	0,000	
	parki, vrtovi, pokopališča	0,15	0	0,00	0,000	
	travniki - peščena zemljina ($i < 2$ %)	0,05	0	0,00	0,000	
	travniki - peščena zemljina ($i = 2-7$ %)	0,10	0	0,00	0,000	
	travniki - peščena zemljina ($i > 7$ %)	0,15	0	0,00	0,000	
	travniki - težka zemljina ($i < 2$ %)	0,13	0	0,00	0,000	
	travniki - težka zemljina ($i = 2-7$ %)	0,18	750	5,49	0,010	
	travniki - težka zemljina ($i > 7$ %)	0,25	0	0,00	0,000	
	Σ		13.656	100,00	0,795	154 l/s
PP 26	strehe	0,90	4.120	40,72	0,366	
	asfaltni tlak	0,85	2.539	25,09	0,213	
	tlak iz tlakovcev	0,85	370	3,66	0,031	
	makadamske poti	0,30	140	1,38	0,004	
	dvorišča	0,30	0	0,00	0,000	
	parki, vrtovi, pokopališča	0,15	0	0,00	0,000	
	travniki - peščena zemljina ($i < 2$ %)	0,05	0	0,00	0,000	
	travniki - peščena zemljina ($i = 2-7$ %)	0,10	0	0,00	0,000	
	travniki - peščena zemljina ($i > 7$ %)	0,15	0	0,00	0,000	
	travniki - težka zemljina ($i < 2$ %)	0,13	0	0,00	0,000	
	travniki - težka zemljina ($i = 2-7$ %)	0,18	2.950	29,15	0,052	
	travniki - težka zemljina ($i > 7$ %)	0,25	0	0,00	0,000	
	Σ		10.119	100,00	0,667	96 l/s
PP 27	strehe	0,90	5.840	45,46	0,409	
	asfaltni tlak	0,85	5.647	43,96	0,374	
	tlak iz tlakovcev	0,85	0	0,00	0,000	
	makadamske poti	0,30	210	1,63	0,005	
	dvorišča	0,30	0	0,00	0,000	

	parki, vrtovi, pokopališča	0,15	0	0,00	0,000	
	travniki - peščena zemljina (i<2 %)	0,05	0	0,00	0,000	
	travniki - peščena zemljina(i=2-7 %)	0,10	0	0,00	0,000	
	travniki - peščena zemljina (i>7 %)	0,15	0	0,00	0,000	
	travniki - težka zemljina (i<2 %)	0,13	0	0,00	0,000	
	travniki - težka zemljina (i=2-7 %)	0,18	0	0,00	0,000	
	travniki - težka zemljina (i>7 %)	0,25	1.150	8,95	0,022	
	Σ	12.847	100,00	0,810	148 l/s	
PP 28	strehe	0,90	2.980	16,52	0,149	
	asfaltni tlak	0,85	5.410	29,99	0,255	
	tlak iz tlakovcev	0,85	0	0,00	0,000	
	makadamske poti	0,30	180	1,00	0,003	
	dvorišča	0,30	0	0,00	0,000	
	parki, vrtovi, pokopališča	0,15	0	0,00	0,000	
	travniki - peščena zemljina (i<2 %)	0,05	0	0,00	0,000	
	travniki - peščena zemljina(i=2-7 %)	0,10	0	0,00	0,000	
	travniki - peščena zemljina (i>7 %)	0,15	0	0,00	0,000	
	travniki - težka zemljina (i<2 %)	0,13	0	0,00	0,000	
	travniki - težka zemljina (i=2-7 %)	0,18	0	0,00	0,000	
	travniki - težka zemljina (i>7 %)	0,25	9.470	52,49	0,131	
		Σ	18.040	100,00	0,538	
PP 29	strehe	0,90	1.340	19,36	0,174	
	asfaltni tlak	0,85	2.150	31,06	0,264	
	tlak iz tlakovcev	0,85	0	0,00	0,000	
	makadamske poti	0,30	240	3,47	0,010	
	dvorišča	0,30	680	9,83	0,029	
	parki, vrtovi, pokopališča	0,15	1.540	22,25	0,033	
	travniki - peščena zemljina (i<2 %)	0,05	0	0,00	0,000	
	travniki - peščena zemljina(i=2-7 %)	0,10	0	0,00	0,000	
	travniki - peščena zemljina (i>7 %)	0,15	0	0,00	0,000	
	travniki - težka zemljina (i<2 %)	0,13	0	0,00	0,000	
	travniki - težka zemljina (i=2-7 %)	0,18	0	0,00	0,000	
	travniki - težka zemljina (i>7 %)	0,25	971	14,03	0,035	
		Σ	6.921	100,00	0,547	
PP 30	strehe	0,90	4.050	23,15	0,208	
	asfaltni tlak	0,85	3.560	20,35	0,173	
	tlak iz tlakovcev	0,85	1.220	6,97	0,059	
	makadamske poti	0,30	360	2,06	0,006	
	dvorišča	0,30	1.940	11,09	0,033	
	parki, vrtovi, pokopališča	0,15	3.240	18,52	0,028	
	travniki - peščena zemljina (i<2 %)	0,05	0	0,00	0,000	
	travniki - peščena zemljina(i=2-7 %)	0,10	0	0,00	0,000	
	travniki - peščena zemljina (i>7 %)	0,15	0	0,00	0,000	
	travniki - težka zemljina (i<2 %)	0,13	0	0,00	0,000	
	travniki - težka zemljina (i=2-7 %)	0,18	0	0,00	0,000	
	travniki - težka zemljina (i>7 %)	0,25	3.123	17,85	0,045	
		Σ	17.493	100,00	0,552	
PP 31	strehe	0,90	310	19,38	0,174	
	asfaltni tlak	0,85	770	48,13	0,409	

	tlak iz tlakovcev	0,85	0	0,00	0,000	
	makadamske poti	0,30	160	10,00	0,030	
	dvorišča	0,30	0	0,00	0,000	
	parki, vrtovi, pokopališča	0,15	360	22,50	0,034	
	travniki - peščena zemljina (i<2 %)	0,05	0	0,00	0,000	
	travniki - peščena zemljina(i=2-7 %)	0,10	0	0,00	0,000	
	travniki - peščenazemljina (i>7 %)	0,15	0	0,00	0,000	
	travniki - težka zemljina (i<2 %)	0,13	0	0,00	0,000	
	travniki - težka zemljina (i=2-7 %)	0,18	0	0,00	0,000	
	travniki - težka zemljina (i>7 %)	0,25	0	0,00	0,000	
		Σ	1.600	100,00	0,647	
PP 32	strehe	0,90	990	24,16	0,217	
	asfaltni tlak	0,85	1.478	36,07	0,307	
	tlak iz tlakovcev	0,85	0	0,00	0,000	
	makadamske poti	0,30	0	0,00	0,000	
	dvorišča	0,30	0	0,00	0,000	
	parki, vrtovi, pokopališča	0,15	530	12,93	0,019	
	travniki - peščena zemljina (i<2 %)	0,05	0	0,00	0,000	
	travniki - peščena zemljina(i=2-7 %)	0,10	0	0,00	0,000	
	travniki - peščena zemljina (i>7 %)	0,15	0	0,00	0,000	
	travniki - težka zemljina (i<2 %)	0,13	0	0,00	0,000	
	travniki - težka zemljina (i=2-7 %)	0,18	890	21,72	0,039	
travniki - težka zemljina (i>7 %)	0,25	210	5,12	0,013		
	Σ	4.098	100,00	0,595	35 l/s	
PP 33	strehe	0,90	3.000	31,22	0,281	
	asfaltni tlak	0,85	2.980	31,01	0,264	
	tlak iz tlakovcev	0,85	210	2,19	0,019	
	makadamske poti	0,30	260	2,71	0,008	
	dvorišča	0,30	0	0,00	0,000	
	parki, vrtovi, pokopališča	0,15	2.670	27,78	0,042	
	travniki - peščena zemljina (i<2 %)	0,05	0	0,00	0,000	
	travniki - peščena zemljina(i=2-7 %)	0,10	0	0,00	0,000	
	travniki - peščena zemljina (i>7 %)	0,15	0	0,00	0,000	
	travniki - težka zemljina (i<2 %)	0,13	0	0,00	0,000	
	travniki - težka zemljina (i=2-7 %)	0,18	0	0,00	0,000	
travniki - težka zemljina (i>7 %)	0,25	490	5,10	0,013		
	Σ	9.610	100,00	0,626	85 l/s	
PP 34	strehe	0,90	1.240	27,73	0,250	
	asfaltni tlak	0,85	480	10,74	0,091	
	tlak iz tlakovcev	0,85	240	5,37	0,046	
	makadamske poti	0,30	0	0,00	0,000	
	dvorišča	0,30	0	0,00	0,000	
	parki, vrtovi, pokopališča	0,15	1.540	34,44	0,052	
	travniki - peščena zemljina (i<2 %)	0,05	0	0,00	0,000	
	travniki - peščena zemljina(i=2-7 %)	0,10	0	0,00	0,000	
	travniki - peščena zemljina (i>7 %)	0,15	0	0,00	0,000	
	travniki - težka zemljina (i<2 %)	0,13	0	0,00	0,000	
	travniki - težka zemljina (i=2-7 %)	0,18	971	21,72	0,039	
travniki - težka zemljina (i>7 %)	0,25	0	0,00	0,000		

		Σ	4.471	100,00	0,477	30 l/s
PP 35	strehe	0,90	2.452	31,96	0,288	
	asfaltni tlak	0,85	1.569	20,45	0,174	
	tlak iz tlakovcev	0,85	0	0,00	0,000	
	makadamske poti	0,30	870	11,34	0,034	
	dvorišča	0,30	0	0,00	0,000	
	parki, vrtovi, pokopališča	0,15	2.244	29,25	0,044	
	travniki - peščena zemljina (i<2 %)	0,05	0	0,00	0,000	
	travniki - peščena zemljina(i=2-7 %)	0,10	0	0,00	0,000	
	travniki - peščena zemljina (i>7 %)	0,15	0	0,00	0,000	
	travniki - težka zemljina (i<2 %)	0,13	0	0,00	0,000	
	travniki - težka zemljina (i=2-7 %)	0,18	537	7,00	0,013	
	travniki - težka zemljina (i>7 %)	0,25	0	0,00	0,000	
		Σ	7.672	100,00	0,552	60 l/s
PP 36	strehe	0,90	5.660	34,62	0,312	
	asfaltni tlak	0,85	4.708	28,80	0,245	
	tlak iz tlakovcev	0,85	410	2,51	0,021	
	makadamske poti	0,30	0	0,00	0,000	
	dvorišča	0,30	980	5,99	0,018	
	parki, vrtovi, pokopališča	0,15	3.650	22,33	0,033	
	travniki - peščena zemljina (i<2 %)	0,05	0	0,00	0,000	
	travniki - peščena zemljina(i=2-7 %)	0,10	0	0,00	0,000	
	travniki - peščena zemljina (i>7 %)	0,15	0	0,00	0,000	
	travniki - težka zemljina (i<2 %)	0,13	0	0,00	0,000	
	travniki - težka zemljina (i=2-7 %)	0,18	940	5,75	0,010	
	travniki - težka zemljina (i>7 %)	0,25	0	0,00	0,000	
		Σ	16.348	100,00	0,640	148 l/s
PP 37	strehe	0,90	2.880	23,93	0,215	
	asfaltni tlak	0,85	6.700	55,67	0,473	
	tlak iz tlakovcev	0,85	1.020	8,48	0,072	
	makadamske poti	0,30	750	6,23	0,019	
	dvorišča	0,30	0	0,00	0,000	
	parki, vrtovi, pokopališča	0,15	0	0,00	0,000	
	travniki - peščena zemljina (i<2 %)	0,05	0	0,00	0,000	
	travniki - peščena zemljina(i=2-7 %)	0,10	0	0,00	0,000	
	travniki - peščena zemljina (i>7 %)	0,15	0	0,00	0,000	
	travniki - težka zemljina (i<2 %)	0,13	0	0,00	0,000	
	travniki - težka zemljina (i=2-7 %)	0,18	685	5,69	0,010	
	travniki - težka zemljina (i>7 %)	0,25	0	0,00	0,000	
		Σ	12.035	100,00	0,790	135 l/s
PP 38	strehe	0,90	1.340	22,55	0,203	
	asfaltni tlak	0,85	2.650	44,59	0,379	
	tlak iz tlakovcev	0,85	380	6,39	0,054	
	makadamske poti	0,30	0	0,00	0,000	
	dvorišča	0,30	0	0,00	0,000	
	parki, vrtovi, pokopališča	0,15	0	0,00	0,000	
	travniki - peščena zemljina (i<2 %)	0,05	0	0,00	0,000	
	travniki - peščena zemljina(i=2-7 %)	0,10	0	0,00	0,000	
	travniki - peščena zemljina (i>7 %)	0,15	0	0,00	0,000	

	travniki - težka zemljina (i<2 %)	0,13	0	0,00	0,000	
	travniki - težka zemljina (i=2-7 %)	0,18	1.573	26,47	0,048	
	travniki - težka zemljina (i>7 %)	0,25	0	0,00	0,000	
	Σ		5.943	100,00	0,684	58 l/s
PP 39	strehe	0,90	1.200	35,35	0,318	
	asfaltni tlak	0,85	890	26,22	0,223	
	tlak iz tlakovcev	0,85	150	4,42	0,038	
	makadamske poti	0,30	500	14,73	0,044	
	dvorišča	0,30	0	0,00	0,000	
	parki, vrtovi, pokopališča	0,15	0	0,00	0,000	
	travniki - peščena zemljina (i<2 %)	0,05	0	0,00	0,000	
	travniki - peščena zemljina(i=2-7 %)	0,10	0	0,00	0,000	
	travniki - peščena zemljina (i>7 %)	0,15	0	0,00	0,000	
	travniki - težka zemljina (i<2 %)	0,13	0	0,00	0,000	
	travniki - težka zemljina (i=2-7 %)	0,18	655	19,29	0,035	
	travniki - težka zemljina (i>7 %)	0,25	0	0,00	0,000	
	Σ		3.395	100,00	0,657	32 l/s
PP 40	strehe	0,90	2.760	21,16	0,190	
	asfaltni tlak	0,85	4.063	31,15	0,265	
	tlak iz tlakovcev	0,85	320	2,45	0,021	
	makadamske poti	0,30	1.420	10,89	0,033	
	dvorišča	0,30	0	0,00	0,000	
	parki, vrtovi, pokopališča	0,15	1.930	14,80	0,022	
	travniki - peščena zemljina (i<2 %)	0,05	0	0,00	0,000	
	travniki - peščena zemljina(i=2-7 %)	0,10	0	0,00	0,000	
	travniki - peščena zemljina (i>7 %)	0,15	0	0,00	0,000	
	travniki - težka zemljina (i<2 %)	0,13	0	0,00	0,000	
	travniki - težka zemljina (i=2-7 %)	0,18	2.550	19,55	0,035	
	travniki - težka zemljina (i>7 %)	0,25	0	0,00	0,000	
	Σ		13.043	100,00	0,566	105 l/s
PP 41	strehe	0,90	4.760	29,00	0,261	
	asfaltni tlak	0,85	3.633	22,13	0,188	
	tlak iz tlakovcev	0,85	380	2,32	0,020	
	makadamske poti	0,30	1.220	7,43	0,022	
	dvorišča	0,30	0	0,00	0,000	
	parki, vrtovi, pokopališča	0,15	3.870	23,58	0,035	
	travniki - peščena zemljina (i<2 %)	0,05	0	0,00	0,000	
	travniki - peščena zemljina(i=2-7 %)	0,10	0	0,00	0,000	
	travniki - peščena zemljina (i>7 %)	0,15	0	0,00	0,000	
	travniki - težka zemljina (i<2 %)	0,13	0	0,00	0,000	
	travniki - težka zemljina (i=2-7 %)	0,18	2.550	15,54	0,028	
	travniki - težka zemljina (i>7 %)	0,25	0	0,00	0,000	
	Σ		16.413	100,00	0,554	129 l/s
PP 42	strehe	0,90	10.100	26,27	0,236	
	asfaltni tlak	0,85	17.212	44,76	0,380	
	tlak iz tlakovcev	0,85	450	1,17	0,010	
	makadamske poti	0,30	290	0,75	0,002	
	dvorišča	0,30	0	0,00	0,000	
parki, vrtovi, pokopališča	0,15	6.500	16,90	0,025		

	travniki - peščena zemljina (i<2 %)	0,05	0	0,00	0,000	
	travniki - peščena zemljina(i=2-7 %)	0,10	0	0,00	0,000	
	travniki - peščena zemljina (i>7 %)	0,15	0	0,00	0,000	
	travniki - težka zemljina (i<2 %)	0,13	3.900	10,14	0,013	
	travniki - težka zemljina (i=2-7 %)	0,18	0	0,00	0,000	
	travniki - težka zemljina (i>7 %)	0,25	0	0,00	0,000	
	Σ		38.452	100,00	0,668	365 l/s
PP 43	strehe	0,90	12.900	43,61	0,393	
	asfaltni tlak	0,85	7.379	24,95	0,212	
	tlak iz tlakovcev	0,85	1.450	4,90	0,042	
	makadamske poti	0,30	250	0,85	0,003	
	dvorišča	0,30	0	0,00	0,000	
	parki, vrtovi, pokopališča	0,15	0	0,00	0,000	
	travniki - peščena zemljina (i<2 %)	0,05	7.600	25,69	0,013	
	travniki - peščena zemljina(i=2-7 %)	0,10	0	0,00	0,000	
	travniki - peščena zemljina (i>7 %)	0,15	0	0,00	0,000	
	travniki - težka zemljina (i<2 %)	0,13	0	0,00	0,000	
	travniki - težka zemljina (i=2-7 %)	0,18	0	0,00	0,000	
	travniki - težka zemljina (i>7 %)	0,25	0	0,00	0,000	
	Σ		29.579	100,00	0,662	278 l/s
PP 44	strehe	0,90	24.600	34,03	0,306	
	asfaltni tlak	0,85	31.063	42,97	0,365	
	tlak iz tlakovcev	0,85	3.250	4,50	0,038	
	makadamske poti	0,30	180	0,25	0,001	
	dvorišča	0,30	0	0,00	0,000	
	parki, vrtovi, pokopališča	0,15	0	0,00	0,000	
	travniki - peščena zemljina (i<2 %)	0,05	13.200	18,26	0,009	
	travniki - peščena zemljina(i=2-7 %)	0,10	0	0,00	0,000	
	travniki - peščena zemljina (i>7 %)	0,15	0	0,00	0,000	
	travniki - težka zemljina (i<2 %)	0,13	0	0,00	0,000	
	travniki - težka zemljina (i=2-7 %)	0,18	0	0,00	0,000	
	travniki - težka zemljina (i>7 %)	0,25	0	0,00	0,000	
	Σ		72.293	100,00	0,720	739 l/s
PP 45	strehe	0,90	0	0,00	0,000	
	asfaltni tlak	0,85	4.790	58,77	0,500	
	tlak iz tlakovcev	0,85	0	0,00	0,000	
	makadamske poti	0,30	0	0,00	0,000	
	dvorišča	0,30	0	0,00	0,000	
	parki, vrtovi, pokopališča	0,15	0	0,00	0,000	
	travniki - peščena zemljina (i<2 %)	0,05	0	0,00	0,000	
	travniki - peščena zemljina(i=2-7 %)	0,10	3.360	41,23	0,041	
	travniki - peščena zemljina (i>7 %)	0,15	0	0,00	0,000	
	travniki - težka zemljina (i<2 %)	0,13	0	0,00	0,000	
	travniki - težka zemljina (i=2-7 %)	0,18	0	0,00	0,000	
	travniki - težka zemljina (i>7 %)	0,25	0	0,00	0,000	
	Σ		8.150	100,00	0,541	63 l/s
PP 46	strehe	0,90	2.400	11,55	0,104	
	asfaltni tlak	0,85	12.573	60,53	0,514	
	tlak iz tlakovcev	0,85	1.200	5,78	0,049	

	makadamske poti	0,30	0	0,00	0,000	
	dvorišča	0,30	0	0,00	0,000	
	parki, vrtovi, pokopališča	0,15	0	0,00	0,000	
	travniki - peščena zemljina (i<2 %)	0,05	4.600	22,14	0,011	
	travniki - peščena zemljina(i=2-7 %)	0,10	0	0,00	0,000	
	travniki - peščena zemljina (i>7 %)	0,15	0	0,00	0,000	
	travniki - težka zemljina (i<2 %)	0,13	0	0,00	0,000	
	travniki - težka zemljina (i=2-7 %)	0,18	0	0,00	0,000	
	travniki - težka zemljina (i>7 %)	0,25	0	0,00	0,000	
	Σ	20.773	100,00	0,679	200 l/s	
PP 47	strehe	0,90	10.600	33,44	0,301	
	asfaltni tlak	0,85	13.277	41,89	0,356	
	tlak iz tlakovcev	0,85	300	0,95	0,008	
	makadamske poti	0,30	420	1,33	0,004	
	dvorišča	0,30	0	0,00	0,000	
	parki, vrtovi, pokopališča	0,15	0	0,00	0,000	
	travniki - peščena zemljina (i<2 %)	0,05	7.100	22,40	0,011	
	travniki - peščena zemljina(i=2-7 %)	0,10	0	0,00	0,000	
	travniki - peščena zemljina (i>7 %)	0,15	0	0,00	0,000	
	travniki - težka zemljina (i<2 %)	0,13	0	0,00	0,000	
	travniki - težka zemljina (i=2-7 %)	0,18	0	0,00	0,000	
	travniki - težka zemljina (i>7 %)	0,25	0	0,00	0,000	
	Σ	31.697	100,00	0,680	306 l/s	
PP 48	strehe	0,90	6.200	43,76	0,394	
	asfaltni tlak	0,85	7.057	49,81	0,423	
	tlak iz tlakovcev	0,85	370	2,61	0,022	
	makadamske poti	0,30	0	0,00	0,000	
	dvorišča	0,30	0	0,00	0,000	
	parki, vrtovi, pokopališča	0,15	0	0,00	0,000	
	travniki - peščena zemljina (i<2 %)	0,05	540	3,81	0,002	
	travniki - peščena zemljina(i=2-7 %)	0,10	0	0,00	0,000	
	travniki - peščena zemljina (i>7 %)	0,15	0	0,00	0,000	
	travniki - težka zemljina (i<2 %)	0,13	0	0,00	0,000	
	travniki - težka zemljina (i=2-7 %)	0,18	0	0,00	0,000	
	travniki - težka zemljina (i>7 %)	0,25	0	0,00	0,000	
	Σ	14.167	100,00	0,841	169 l/s	
PP 49	strehe	0,90	23.500	33,58	0,302	
	asfaltni tlak	0,85	26.746	38,22	0,325	
	tlak iz tlakovcev	0,85	3.500	5,00	0,043	
	makadamske poti	0,30	730	1,04	0,003	
	dvorišča	0,30	0	0,00	0,000	
	parki, vrtovi, pokopališča	0,15	0	0,00	0,000	
	travniki - peščena zemljina (i<2 %)	0,05	15.500	22,15	0,011	
	travniki - peščena zemljina(i=2-7 %)	0,10	0	0,00	0,000	
	travniki - peščena zemljina (i>7 %)	0,15	0	0,00	0,000	
	travniki - težka zemljina (i<2 %)	0,13	0	0,00	0,000	
	travniki - težka zemljina (i=2-7 %)	0,18	0	0,00	0,000	
	travniki - težka zemljina (i>7 %)	0,25	0	0,00	0,000	
	Σ	69.976	100,00	0,684	680 l/s	

Cizara, K. 2014. Primerjava dveh variant odvodnje soseske Novo naselje in industrijske cone v Vipavi.
Dipl. nal.-UNI. Ljubljana, UL FGG, Odd. za gradbeništvo, Komunalna smer.

PRILOGA B: HIDRAVLICNI IZRAČUN KANALIZACIJSKEGA OMREŽJA

1. Hidravlični izračun kanalizacijskega omrežja – varianta A

Oznaka	Y	X	Stacionaza	KPokrova	KDna	KVtoka	Fi.Jaska	pretok	d	J	n	QMAX	VMAX	Qd	vd	hd	hd	T=L/v	
			m	m	m	m	mm	ΣQ (l/s)	m	‰	-	l/s	m/s	l/s	m/s	m	%	min	
M1																			
M1.1	419542,74	78058,23	0,00	96,72	96,15	96,15	0												
M1.2	419540,39	78039,37	19,00	98,79	96,45	96,45	1200	3195,47	1,20	15,8	0,013	4899,0	4,33	3195,5	4,54	0,70	58,7%	0,07	
M1.3	419540,55	78021,78	36,60	98,76	96,72	96,72	1200	3195,47	1,20	15,3	0,013	4828,9	4,27	3195,5	4,49	0,71	59,3%	0,07	
M1.4	419566,48	77988,99	78,40	99,24	97,37	97,37	1200	3195,47	1,20	15,6	0,013	4861,7	4,30	3195,5	4,51	0,71	59,0%	0,15	
M1.5	419567,10	77986,57	80,90	99,33	97,39	97,39	1000	2056,49	1,20	6,7	0,013	3191,2	2,82	2056,5	2,95	0,70	58,2%	0,01	
M1.6	419559,36	77980,23	90,90	99,37	97,46	97,56	1000	2032,36	1,20	6,7	0,013	3191,2	2,82	2032,4	2,95	0,69	57,8%	0,06	
M1.7	419533,48	77939,81	138,90	99,68	97,88	97,88	1000	1606,27	1,00	6,7	0,013	1962,5	2,50	1606,3	2,69	0,71	70,7%	0,30	
M1.8	419537,56	77888,97	189,90	100,03	98,22	98,22	1000	1546,43	1,00	6,7	0,013	1957,6	2,49	1546,4	2,68	0,68	68,4%	0,32	
M1.9	419509,02	77863,89	227,90	100,44	98,48	98,48	1000	1469,00	1,00	6,8	0,013	1983,2	2,53	1469,0	2,70	0,65	64,7%	0,23	
M1.10	419487,79	77834,82	263,90	100,81	98,72	98,82	1000	1409,16	1,00	6,7	0,013	1957,6	2,49	1409,2	2,65	0,63	63,2%	0,23	
M1.11	419462,40	77800,11	306,90	101,09	99,11	99,11	1000	1277,75	1,00	6,7	0,013	1969,0	2,51	1277,7	2,63	0,59	58,5%	0,27	
M1.12	419441,93	77755,59	355,90	101,02	99,33	99,33	1000	1100,43	1,00	4,5	0,013	1606,5	2,05	1100,4	2,16	0,61	60,8%	0,38	
M1.13	419422,35	77710,67	404,90	101,26	99,55	99,95	1000	1065,80	1,00	4,5	0,013	1606,5	2,05	1065,8	2,15	0,59	59,4%	0,38	
M1.14	419400,65	77692,98	432,90	101,41	100,09	100,09	800	240,42	0,60	5,0	0,013	434,2	1,54	240,4	1,56	0,32	52,9%	0,30	
M1.15	419381,12	77677,38	457,90	101,59	100,22	100,22	1000	228,84	0,60	5,2	0,013	442,8	1,57	228,8	1,57	0,31	50,9%	0,26	
M1.16	419364,37	77656,19	484,90	101,74	100,36	100,36	1000	223,60	0,60	5,2	0,013	442,1	1,56	223,6	1,57	0,30	50,3%	0,29	
M1.17	419347,53	77631,37	514,90	101,89	100,52	100,52	1000	202,63	0,60	5,3	0,013	448,4	1,59	202,6	1,55	0,28	47,4%	0,32	
M1.18	419320,20	77589,50	564,90	102,10	100,77	100,77	800	134,84	0,40	5,0	0,013	147,3	1,17	134,8	1,25	0,32	80,5%	0,67	
M1.19	419293,25	77547,39	614,90	102,23	101,03	101,03	800	113,87	0,40	5,2	0,013	150,2	1,20	113,9	1,28	0,26	65,9%	0,65	
M2																			
M2.1	419566,48	77988,99	0,00	99,24	97,37	97,56	1200												
M2.2	419594,55	78002,85	31,30	99,62	97,75	97,75	1000	1126,92	1,00	6,1	0,013	1868,0	2,38	1126,9	2,46	0,56	55,7%	0,21	
M2.3	419634,76	77978,51	78,30	100,12	98,03	98,03	1000	1094,86	1,00	6,0	0,013	1850,6	2,36	1094,9	2,43	0,55	55,1%	0,32	
M2.4	419665,68	77958,20	115,30	100,50	98,25	98,45	1000	1083,38	1,00	5,9	0,013	1848,8	2,35	1083,4	2,42	0,55	54,7%	0,25	
M2.5	419696,20	77958,20	156,30	100,51	98,63	98,63	1000	502,15	0,80	4,4	0,013	876,2	1,74	502,2	1,79	0,43	54,0%	0,38	
M2.6	419724,54	78009,37	193,30	100,75	98,80	98,80	1000	476,50	0,80	4,6	0,013	896,3	1,78	476,5	1,80	0,41	51,7%	0,34	
M2.7	419752,52	78033,58	230,30	101,07	98,97	98,97	1000	467,60	0,80	4,6	0,013	896,3	1,78	467,6	1,80	0,41	51,1%	0,34	
M2.8	419777,79	78056,32	264,30	101,49	99,12	99,32	1000	463,16	0,80	4,4	0,013	878,3	1,75	463,2	1,76	0,41	51,4%	0,32	
M2.9	419790,33	78067,80	281,30	101,67	99,40	99,40	1000	159,48	0,50	4,7	0,013	259,0	1,32	159,5	1,37	0,28	56,5%	0,21	
M2.10	419799,06	78083,54	299,30	101,71	99,48	99,48	1000	145,97	0,50	4,4	0,013	251,7	1,28	146,0	1,32	0,27	54,4%	0,23	
M2.11	419808,52	78109,90	327,30	101,77	99,60	99,60	1000	132,47	0,50	4,3	0,013	247,2	1,26	132,5	1,27	0,26	51,9%	0,37	
M2.12	419826,66	78149,98	371,30	101,71	99,80	99,80	1000	117,89	0,50	4,5	0,013	254,6	1,30	117,9	1,28	0,24	48,0%	0,57	
M2.13	419852,58	78193,91	422,30	101,81	100,13	100,13	800	100,41	0,40	4,5	0,013	139,9	1,11	100,4	1,18	0,25	63,1%	0,72	
M2.14	419846,04	78224,21	453,30	101,82	100,27	100,27	800	90,07	0,40	4,5	0,013	140,0	1,11	90,1	1,16	0,23	58,2%	0,44	
M2.15	419845,13	78248,19	477,30	101,89	100,38	100,38	800	82,31	0,40	4,6	0,013	141,0	1,12	82,3	1,15	0,22	54,6%	0,35	
M2.16	419840,85	78271,80	501,30	101,78	100,49	100,49	800	69,96	0,40	4,6	0,013	141,0	1,12	70,0	1,12	0,20	49,8%	0,36	
M2.17	419833,71	78292,62	523,30	101,92	100,59	100,59	800	61,73	0,40	4,5	0,013	140,4	1,12	61,7	1,09	0,19	46,7%	0,34	
M2.18	419848,37	78314,09	549,30	102,03	100,70	100,80	800	49,39	0,30	4,2	0,013	62,9	0,89	49,4	0,96	0,20	68,0%	0,45	
M2.19	419856,08	78326,96	564,30	102,05	100,87	100,87	800	41,15	0,30	4,7	0,013	66,1	0,93	41,2	0,97	0,17	56,9%	0,26	
M2.20	419868,58	78341,26	583,30	102,10	100,96	100,96	800	28,81	0,30	4,7	0,013	66,6	0,94	28,8	0,91	0,14	46,3%	0,35	
M2.21	419879,63	78348,12	596,30	102,05	101,01	101,01	800	20,58	0,30	3,8	0,013	60,0	0,85	20,6	0,78	0,12	41,0%	0,28	
M2.22	419896,25	78336,99	616,30	102,14	101,10	101,10	800	8,23	0,30	4,5	0,013	64,9	0,92	8,2	0,65	0,07	24,2%	0,52	
M3																			
M3.1	419777,79	78056,32	0,00	101,49	99,12	100,28	1000												
M3.1-UV	419784,66	78051,31	8,50	102,81	100,71	101,41	800	300,72	0,40	50,6	0,013	468,4	3,73	300,7	3,90	0,23	58,1%	0,04	
M3.2	419775,60	78026,94	34,50	107,11	105,76	105,76	800	287,33	0,30	167,3	0,013	395,5	5,60	287,3	5,96	0,19	63,6%	0,07	
M3.3	419774,64	78011,97	49,50	109,77	108,27	108,27	800	272,47	0,30	167,3	0,013	395,6	5,60	272,5	5,92	0,18	61,1%	0,04	
M3.4	419782,02	77981,86	80,50	114,78	113,46	113,46	800	264,04	0,30	167,4	0,013	395,7	5,60	264,0	5,89	0,18	59,7%	0,09	
M3.5	419790,96	77952,30	111,00	119,86	118,57	118,57	800	252,65	0,30	167,5	0,013	395,8	5,60	252,7	5,85	0,17	57,9%	0,09	
M3.6	419798,95	77952,36	119,00	121,21	119,91	119,91	800	174,20	0,30	167,5	0,013	395,8	5,60	174,2	5,45	0,14	46,8%	0,02	
M3.7	419816,09	77978,19	150,00	124,82	123,52	123,52	800	167,69	0,30	116,5	0,013	330,0	4,67	167,7	4,68	0,15	50,4%	0,11	
M3.8	419827,54	77998,14	173,00	126,50	125,20	125,20	800	161,17	0,30	73,0	0,013	261,3	3,70	161,2	3,84	0,17	56,5%	0,10	
M3.9	419835,55	78018,22	188,00	128,20	127,15	127,15	800	155,74	0,30	130,0	0,013	348,7	4,93	155,7	4,81	0,14	47,1%	0,05	
M3.10	419846,36	78016,02	200,00	130,01	128,71	128,71	800	154,65	0,30	130,0	0,013	348,7	4,93	154,7	4,81	0,14	46,9%	0,04	
M3.11	419860,24	78008,06	216,00	133,40	132,10	132,10	800	152,48	0,30	211,9	0,013	445,1	6,30	152,5	5,78	0,12	40,9%	0,05	
M3.12	419866,42	77979,73	245,00	138,06	136,63	136,63	800	135,58	0,30	156,2	0,013	382,2	5,41	135,6	5,00	0,13	41,7%	0,10	
M																			

Cizara, K. 2014. Primerjava dveh variant odvodnje soseske Novo naselje in industrijske cone v Vipavi.

Dipl. nal.-UNI. Ljubljana, UL FGG, Odd. za gradbeništvo, Komunalna smer.

M5																		
M1.13	419422,35	77710,67	0,00	101,26	99,55	99,76	1000											
M5.1	419460,34	77681,33	48,00	101,98	100,48	100,58	1000	800,02	0,70	15,0	0,013	1134,3	2,95	800,0	3,13	0,44	62,2%	0,26
M5.2	419500,56	77657,01	95,00	103,87	102,17	102,67	1000	465,62	0,50	33,8	0,013	694,5	3,54	465,6	3,72	0,30	59,9%	0,21
M5.3	419526,53	77641,99	125,00	106,10	104,93	104,93	800	416,37	0,40	75,3	0,013	571,6	4,55	416,4	4,85	0,26	63,8%	0,10
M5.4	419544,89	77649,92	145,00	107,73	106,43	106,43	800	246,72	0,40	75,0	0,013	570,3	4,54	246,7	4,40	0,19	46,3%	0,08
M5.5	419572,26	77671,73	180,00	109,82	108,52	108,52	800	229,40	0,40	59,7	0,013	508,9	4,05	229,4	3,96	0,19	47,3%	0,15
M5.6	419592,45	77688,12	206,00	111,82	110,67	110,67	800	219,00	0,40	82,7	0,013	598,9	4,77	219,0	4,44	0,17	42,4%	0,10
M5.7	419608,84	77692,63	223,00	113,53	112,07	112,07	800	215,54	0,40	82,4	0,013	597,6	4,76	215,5	4,42	0,17	42,1%	0,06
M5.8	419619,45	77689,74	234,00	114,43	112,98	112,98	800	212,08	0,40	82,7	0,013	599,0	4,77	212,1	4,41	0,17	41,7%	0,04
M5.9	419618,54	77673,77	250,00	114,60	113,22	113,22	800	207,67	0,40	15,0	0,013	255,1	2,03	207,7	2,18	0,28	70,4%	0,12
M5.10	419608,47	77645,51	280,00	114,87	113,67	113,67	800	197,37	0,40	15,0	0,013	255,1	2,03	197,4	2,18	0,27	67,1%	0,23
M5.11	419601,79	77623,50	303,00	115,40	114,19	114,19	800	190,51	0,40	22,6	0,013	313,1	2,49	190,5	2,58	0,22	56,0%	0,15
M5.12	419595,25	77600,41	327,00	115,98	114,73	114,73	800	169,92	0,40	22,5	0,013	312,4	2,49	169,9	2,52	0,21	52,4%	0,16
M5.13	419588,87	77562,95	365,00	116,79	115,59	115,59	800	149,34	0,40	22,6	0,013	313,3	2,49	149,3	2,47	0,20	48,8%	0,26
M5.14	419583,39	77527,37	401,00	117,79	116,58	116,58	800	128,75	0,30	24,7	0,013	152,0	2,15	128,8	2,31	0,22	73,3%	0,26
M5.15-UI	419578,38	77497,79	431,00	118,82	117,32	117,32	800	108,17	0,30	24,7	0,013	151,9	2,15	108,2	2,28	0,19	62,7%	0,22
M5.16	419579,32	77475,81	453,00	122,05	120,61	120,61	800	101,30	0,30	126,8	0,013	344,4	4,87	101,3	4,31	0,11	37,8%	0,09
M5.17	419580,39	77448,83	480,00	125,40	124,03	124,03	800	87,58	0,30	126,7	0,013	344,2	4,87	87,6	4,15	0,10	35,0%	0,11
M5.18	419563,83	77425,03	509,00	128,67	127,70	127,70	800	80,72	0,30	126,6	0,013	344,0	4,87	80,7	4,06	0,10	33,5%	0,12
M5.19	419565,18	77406,08	528,00	131,64	130,11	130,11	800	73,86	0,30	126,8	0,013	344,4	4,87	73,9	3,97	0,10	32,0%	0,08
M5.20	419581,76	77384,77	555,00	136,32	133,53	133,53	800	60,13	0,30	126,7	0,013	344,2	4,87	60,1	3,75	0,09	28,7%	0,12
M5.21	419612,29	77397,30	588,00	135,36	133,86	133,86	800	60,13	0,30	10,0	0,013	96,7	1,37	60,1	1,42	0,17	56,9%	0,39
M5.22	419644,97	77412,39	624,00	139,27	137,93	137,93	800	60,13	0,30	113,1	0,013	325,1	4,60	60,1	3,60	0,09	29,6%	0,17
M5.23	419676,76	77431,33	661,00	143,32	142,12	142,12	800	60,13	0,30	113,2	0,013	325,4	4,60	60,1	3,60	0,09	29,5%	0,17
M5.24	419712,20	77451,95	702,00	148,39	147,29	147,29	800	30,07	0,30	126,1	0,013	343,4	4,86	30,1	3,07	0,06	19,9%	0,22

2. Hidravlični izračun kanalizacijskega omrežja – varianta B1

Oznaka	Y	X	Stacionaza	KPokrova	KDna	KVtoka	Fi.Jaska	pretok	d	J	n	QMAX	VMAX	Qd	vd	hd	hd	T=L/v
			m	m	m	m	mm	ΣQ (l/s)	m	‰	-	l/s	m/s	l/s	m/s	m	%	min
INDUSTRIJSKA CONA																		
MČelota1																		
MC1.1	419242,66	77427,22	0,00	103,05	100,59	100,59	1200											
MC1.2-Rv	419232,23	77433,15	12,00	102,91	100,72	100,72	2200	2736,24	1,20	10,8	0,013	4057,9	3,59	2736,2	3,78	0,72	60,1%	0,05
MC1.3	419230,68	77430,58	15,00	102,91	100,75	100,85	1200	2736,24	1,20	10,0	0,013	3898,7	3,45	2736,2	3,65	0,74	62,0%	0,01
MC1.4	419212,31	77397,31	53,00	103,67	101,20	101,20	1000	1888,19	1,00	11,7	0,013	2594,2	3,30	1888,2	3,52	0,64	63,7%	0,19
MC1.5	419201,53	77374,76	78,00	103,79	101,43	101,43	1000	1869,97	1,00	9,2	0,013	2299,7	2,93	1870,0	3,15	0,70	70,3%	0,13
MC1.6	419182,72	77341,74	116,00	104,09	101,78	101,78	1000	1815,29	1,00	9,2	0,013	2301,0	2,93	1815,3	3,15	0,68	68,3%	0,20
MC1.7	419186,25	77308,93	149,00	104,45	102,08	102,08	1000	1705,92	1,00	9,1	0,013	2286,0	2,91	1705,9	3,11	0,65	65,1%	0,18
MC1.8	419198,84	77260,54	199,00	104,91	102,54	102,54	1000	1633,02	1,00	9,2	0,013	2299,7	2,93	1633,0	3,11	0,63	62,5%	0,27
MC1.9	419211,44	77212,15	249,00	105,05	103,00	103,00	1000	1591,33	1,00	9,2	0,013	2299,7	2,93	1591,3	3,10	0,61	61,3%	0,27
MC1.10	419225,11	77164,06	299,00	105,41	103,46	103,56	1000	1549,65	1,00	9,2	0,013	2299,7	2,93	1549,7	3,09	0,60	60,1%	0,27
MC1.11	419231,67	77140,97	323,00	105,49	103,84	103,84	1000	1521,86	1,00	11,7	0,013	2589,7	3,30	1521,9	3,39	0,55	54,8%	0,12
MC1.12	419188,70	77124,56	369,00	105,90	104,37	104,37	1000	1355,13	1,00	11,5	0,013	2573,5	3,28	1355,1	3,31	0,51	51,4%	0,23
MC1.13	419169,12	77110,68	393,00	106,63	104,64	104,64	1000	1335,11	0,80	11,2	0,013	1402,6	2,79	1335,1	2,92	0,68	85,5%	0,14
MC1.14	419175,05	77069,10	435,00	107,06	105,13	105,13	1000	1255,04	0,80	11,7	0,013	1428,3	2,84	1255,0	3,04	0,61	76,4%	0,23
MC1.15	419183,29	77029,96	475,00	107,49	105,59	105,59	1000	1225,01	0,80	11,5	0,013	1418,1	2,82	1225,0	3,03	0,60	74,9%	0,22
MC1.16	419194,63	76984,35	522,00	108,29	106,13	106,13	1000	1194,99	0,80	11,5	0,013	1417,4	2,82	1195,0	3,03	0,58	72,9%	0,26
MC1.17	419204,35	76952,81	555,00	108,45	106,51	106,51	1000	1154,95	0,80	11,5	0,013	1419,0	2,82	1154,9	3,04	0,56	70,4%	0,18
MC1.18	419215,24	76917,45	592,00	108,63	106,93	107,03	1000	1139,64	0,80	11,4	0,013	1408,9	2,80	1139,6	3,01	0,56	69,9%	0,20
MC1.19	419227,26	76868,92	642,00	109,24	107,73	107,73	1000	1093,72	0,80	14,0	0,013	1564,6	3,11	1093,7	3,30	0,49	61,8%	0,25
MC1.20	419239,46	76820,43	692,00	109,95	108,42	108,42	1000	1063,10	0,80	13,8	0,013	1553,4	3,09	1063,1	3,26	0,49	60,8%	0,26
MC1.21	419251,28	76770,82	743,00	110,71	109,12	109,12	1000	1032,48	0,80	13,7	0,013	1549,2	3,08	1032,5	3,24	0,48	59,6%	0,26
MC1.22	419262,99	76723,24	792,00	111,40	109,80	109,80	1000	660,99	0,60	13,9	0,013	723,3	2,56	661,0	2,72	0,48	80,3%	0,30
MC1.23	419275,38	76674,80	842,00	112,11	110,49	110,49	1000	650,04	0,60	13,8	0,013	721,3	2,55	650,0	2,72	0,47	78,8%	0,31
MC1.24	419287,82	76626,37	892,00	112,82	111,19	111,19	1000	637,01	0,60	14,0	0,013	726,5	2,57	637,0	2,75	0,46	76,2%	0,30
MC1.25	419299,88	76577,85	942,00	113,48	111,88	111,88	1000	636,58	0,60	13,8	0,013	721,3	2,55	636,6	2,73	0,46	76,8%	0,31
MC1.26	419311,81	76529,29	992,00	114,20	112,57	112,67	1000	624,86	0,60	13,8	0,013	721,3	2,55	624,9	2,74	0,45	75,1%	0,30
MC1.27	419324,36	76480,89	1042,00	114,88	113,34	113,34	1000	570,69	0,60	13,4	0,013	710,8	2,51	570,7	2,70	0,42	69,4%	0,31
MC1.28	419336,49	76432,38	1092,00	115,55	114,02	114,02	1000	645,54	0,60	13,6	0,013	716,1	2,53	645,5	2,70	0,47	78,8%	0,31
MC1.29	419349,04	76382,95	1143,00	116,22	114,71	114,71	1000	577,59	0,60	13,5	0,013	714,2	2,53	577,6	2,72	0,42	69,9%	0,31
MC1.30	419361,51	76334,53	1193,00	116,88	115,38	115,38	1000	509,64	0,60	13,4	0,013	710,8	2,51	509,6	2,67	0,38	63,0%	0,31
MC1.31	419373,79	76286,07	1243,00	117,56	116,06	116,16	1000	441,68	0,60	13,6	0,013	716,1	2,53	441,7	2,63	0,34	56,6%	0,32
MC1.32	419386,54	76237,72	1293,00	118,31	116,90	116,90	1000	373,73	0,50	14,8	0,013	459,4	2,34	373,7	2,52	0,35	70,3%	0,33
MC1.33	419398,78	76189,24	1343,00	119,01	117,64	117,64	1000	271,81	0,50	14,8	0,013	459,4	2,34	271,8	2,41	0,28	55,1%	0,35
MC1.34	419411,01	76140,76	1393,00	119,68	118,38	118,48	1000	237,83	0,50	14,8	0,013	459,4	2,34	237,8	2,35	0,25	50,9%	0,35
MC1.35	419421,92	76111,74	1424,00	120,12	118,93	118,93	800	169,88	0,40	14,5	0,013	250,9	2,00	169,9	2,11	0,24	60,3%	0,25
MC1.36	419447,32	76068,67	1474,00	120,87	119,65	119,65	800	135,90	0,40	14,4	0,013	249,9	1,99	135,9	2,02	0,21	52,4%	0,41
MC1.37	419477,18	76028,57	1524,00	121,62	120,37	120,37	800	101,93	0,30	14,4	0,013	116,0	1,64	101,9	1,76	0,23	76,3%	0,47
MC1.38	419501,57	75996,86	1564,00	122,15	120,95	120,95	800	67,95	0,30	14,5	0,013	116,4	1,65	68,0	1,69	0,16	54,6%	0,39
MČelota2																		
MC1.3	419230,68	77430,58	0,00	102,91	100,75	101,10	1200											
MC2.1	419204,12	77446,56	31,00	103,31	101,34	101,34	1000	738,68	0,80	7,7	0,013	1163,5	2,31	738,7	2,41	0,46	57,6%	0,21
MC2.2	419150,04	77436,53	86,00	103,50	101,77	101,77	1000	738,68	0,80	7,8	0,013	1169,2	2,33	738,7	2,42	0,46	57,5%	0,38
MC2.3	419096,38	77424,50	141,00	104,20	102,19	102,19	1000	738,68	0,80	7,6	0,013	1155,6	2,30	738,7	2,40	0,46	57,9%	0,38
MC2.4	419051,20	77445,92	191,00	104,25	102,58	102,58	1000	701,75	0,80	7,8	0,013	1167,9	2,32	701,8	2,40	0,44	55,6%	0,35
MC2.5	419010,76	77467,85	237,00	104,39	102,83	102,83	1000	554,01	0,80	5,4	0,013	974,8	1,94	554,0	1,98	0,43	53,7%	0,39
MC2.6	418996,12	77459,20	254,00	104,45	102,92	103,02	1000	517,08	0,80	5,3	0,013	962,2	1,91	517,1	1,94	0,42	52,0%	0,15
MC2.7	418971,47	77415,70	304,00	104,69	103,29	103,39	1000	406,28	0,80	5,4	0,013	971,7	1,93	406,3	1,86	0,36	45,5%	0,45
MC2.8	418946,44	77372,42	354,00	105,12	103,80	103,80	1000	258,54	0,50	8,2	0,013	341,9	1,74	258,5	1,86	0,33	65,8%	0,45
MC2.9	418925,86	77338,12	394,00	105,42	104,12	104,12	1000	147,74	0,40	8,0	0,013	186,3	1,48	147,7	1,59	0,27	68,6%	0,42

3. Hidravlični izračun kanalizacijskega omrežja – varianta B2

Oznaka	Y	X	Stacionaza	KPokrova	KDna	KVtoka	Fi.Jaska	pretok	d	J	n	QMAX	VMAX	Qd	vd	hd	hd	T=L/v
			m	m	m	m	mm	ΣQ (l/s)	m	‰	-	l/s	m/s	l/s	m/s	m	%	min
MCelota1																		
MC1.1	419242,6579	77427,2168	0	103,05	100,58	100,58	1200											
MC1.2	419232,2269	77433,1492	12	102,91	100,72	100,715	2200	1582,21	1,00	11,3	0,013	2543,0	3,24	1582,2	3,37	0,57	56,9%	0,06
MC1.3	419230,682	77430,5776	15	102,91	100,75	100,85	1100	1582,21	1,00	11,7	0,013	2589,7	3,30	1582,2	3,42	0,56	56,2%	0,01
MC1.4	419212,3136	77397,312	53	103,67	101,2	101,2	1000	1087,27	0,80	11,8	0,013	1438,2	2,86	1087,3	3,06	0,53	65,8%	0,22
MC1.5	419201,5333	77374,7557	78	103,79	101,43	101,43	1000	1075,50	0,80	9,2	0,013	1268,4	2,52	1075,5	2,71	0,59	73,4%	0,15
MC1.6	419182,722	77341,7385	116	104,09	101,78	101,78	1000	1040,18	0,80	9,2	0,013	1269,1	2,52	1040,2	2,71	0,57	70,8%	0,23
MC1.7	419186,2457	77308,9272	149	104,45	102,08	102,08	1000	969,54	0,80	9,1	0,013	1260,8	2,51	969,5	2,69	0,53	66,8%	0,20
MC1.8	419198,8449	77260,5406	199	104,91	102,54	102,54	1000	922,45	0,80	9,2	0,013	1268,4	2,52	922,4	2,69	0,51	63,7%	0,31
MC1.9	419211,4441	77212,154	249	105,05	103	103	1000	905,49	0,80	9,2	0,013	1268,4	2,52	905,5	2,68	0,50	62,8%	0,31
MC1.10	419225,1112	77164,0582	299	105,41	103,46	103,56	1000	888,54	0,80	9,2	0,013	1268,4	2,52	888,5	2,67	0,49	61,9%	0,31
MC1.11	419231,6714	77140,9722	323	105,49	103,82	103,82	1000	578,98	0,60	10,8	0,013	639,1	2,26	579,0	2,41	0,48	79,3%	0,17
MC1.12	419188,6981	77124,562	369	105,9	104,33	104,33	1000	574,69	0,60	11,1	0,013	646,5	2,29	574,7	2,45	0,46	77,4%	0,31
MC1.13	419169,1185	77110,6825	393	106,63	104,62	104,62	1000	570,58	0,60	12,1	0,013	674,9	2,39	570,6	2,57	0,44	73,1%	0,16
MC1.14	419175,0517	77069,1037	435	107,06	105,11	105,11	1000	565,24	0,60	11,7	0,013	663,2	2,35	565,2	2,52	0,44	73,8%	0,28
MC1.15	419183,2888	77029,961	475	107,49	105,58	105,58	1000	559,39	0,60	11,8	0,013	665,6	2,35	559,4	2,53	0,44	72,7%	0,26
MC1.16	419194,6295	76984,3497	522	108,29	106,14	106,14	1000	552,53	0,60	11,9	0,013	670,2	2,37	552,5	2,55	0,43	71,2%	0,31
MC1.17	419204,3513	76952,8142	555	108,45	106,53	106,63	1000	550,33	0,60	11,8	0,013	667,5	2,36	550,3	2,54	0,43	71,3%	0,22
MC1.18	419215,2392	76917,4525	592	108,63	107,08	107,08	1000	549,30	0,60	12,2	0,013	677,1	2,39	549,3	2,57	0,42	70,1%	0,24
MC1.19	419227,261	76868,9193	642	109,24	107,77	107,77	1000	545,20	0,60	13,8	0,013	721,3	2,55	545,2	2,73	0,39	65,8%	0,31
MC1.20	419239,4626	76820,4309	692	109,95	108,46	108,46	1000	535,72	0,60	13,8	0,013	721,3	2,55	535,7	2,72	0,39	64,8%	0,31
MC1.21	419251,2821	76770,8194	743	110,71	109,16	109,16	1000	531,62	0,60	13,7	0,013	719,4	2,54	531,6	2,72	0,39	64,5%	0,31
MC1.22	419262,9947	76723,2399	792	111,4	109,83	109,83	1000	529,65	0,60	13,7	0,013	718,0	2,54	529,6	2,71	0,39	64,4%	0,30
MC1.23	419275,3751	76674,7968	842	112,11	110,51	110,61	1000	528,96	0,60	13,6	0,013	716,1	2,53	529,0	2,70	0,39	64,5%	0,31
MC1.24	419287,8163	76626,3694	892	112,82	111,28	111,28	1000	503,35	0,60	13,4	0,013	710,8	2,51	503,4	2,67	0,37	62,4%	0,31
MC1.25	419299,8781	76577,8461	942	113,48	111,95	111,95	1000	469,21	0,60	13,4	0,013	710,8	2,51	469,2	2,64	0,36	59,2%	0,32
MC1.26	419311,814	76529,2916	992	114,2	112,61	112,61	1000	433,20	0,60	13,2	0,013	705,4	2,50	433,2	2,59	0,34	56,4%	0,32
MC1.27	419324,3624	76480,8918	1042	114,88	113,28	113,28	1000	397,19	0,50	13,4	0,013	437,1	2,23	397,2	2,37	0,40	79,7%	0,35
MC1.28	419336,4883	76432,3845	1092	115,55	113,95	114,05	1000	360,22	0,50	13,4	0,013	437,1	2,23	360,2	2,39	0,36	71,2%	0,35
MC1.29	419349,0411	76382,9535	1143	116,22	114,73	114,73	1000	322,31	0,50	13,3	0,013	436,0	2,22	322,3	2,37	0,32	64,6%	0,36
MC1.30	419361,5088	76334,5329	1193	116,88	115,39	115,39	1000	284,39	0,50	13,2	0,013	433,8	2,21	284,4	2,32	0,29	58,9%	0,36
MC1.31	419373,7949	76286,0658	1243	117,56	116,06	116,16	1000	246,47	0,50	13,4	0,013	437,1	2,23	246,5	2,27	0,27	53,5%	0,37
MC1.32	419386,5396	76237,7174	1293	118,31	116,86	116,86	1000	208,55	0,40	14,0	0,013	246,4	1,96	208,6	2,11	0,29	73,2%	0,40
MC1.33	419398,7819	76189,2393	1343	119,01	117,56	117,56	1000	151,67	0,40	14,0	0,013	246,4	1,96	151,7	2,03	0,23	56,5%	0,41
MC1.34	419411,0136	76140,7585	1393	119,68	118,26	118,36	1000	132,71	0,40	14,0	0,013	246,4	1,96	132,7	1,99	0,21	52,1%	0,42
MC1.35	419421,9161	76111,7389	1424	120,12	118,81	118,81	1000	94,80	0,30	14,5	0,013	116,5	1,65	94,8	1,77	0,21	70,3%	0,29
MC1.36	419447,3182	76068,6723	1474	120,87	119,54	119,54	1000	75,84	0,30	14,6	0,013	116,8	1,65	75,8	1,73	0,18	58,5%	0,48
MC1.37	419477,1772	76028,567	1524	121,62	120,27	120,27	1000	56,88	0,30	14,6	0,013	116,8	1,65	56,9	1,64	0,15	49,3%	0,51
MC1.38	419501,5651	75996,8616	1564	122,15	120,85	120,85	1000	37,92	0,30	14,5	0,013	116,4	1,65	37,9	1,49	0,12	39,9%	0,45
MCelota2																		
MC2.1	419230,682	77430,5776	0	102,91	100,82	101,02	1200											
MC2.2	419204,1204	77446,5612	31	103,31	101,27	101,27	1000	424,30	0,60	8,1	0,013	551,4	1,95	424,3	2,09	0,40	66,8%	0,25
MC2.1	419150,0422	77436,5339	86	103,5	101,7	101,7	1000	424,30	0,60	7,8	0,013	542,9	1,92	424,3	2,06	0,41	67,7%	0,44
MC2.3	419096,376	77424,4975	140,999	104,2	102,07	102,07	1000	424,30	0,60	6,7	0,013	503,6	1,78	424,3	1,91	0,44	72,9%	0,48
MC2.4	419051,1969	77445,9181	190,999	104,25	102,4	102,5	1000	403,08	0,60	6,6	0,013	498,8	1,76	403,1	1,90	0,42	69,9%	0,44
MC2.5	419010,7599	77467,8464	236,999	104,39	102,76	102,76	1000	318,22	0,60	5,7	0,013	461,6	1,63	318,2	1,73	0,37	61,1%	0,44
MC2.6	418996,1206	77459,2041	253,999	104,45	102,86	102,86	1000	297,01	0,60	5,9	0,013	470,9	1,67	297,0	1,74	0,34	57,4%	0,16
MC2.7	418971,4671	77415,7046	303,999	104,69	103,14	103,34	1000	233,36	0,50	5,6	0,013	282,6	1,44	233,4	1,55	0,36	71,4%	0,54
MC2.8	418946,4415	77372,4181	353,999	105,12	103,77	103,77	1000	148,50	0,40	8,6	0,013	193,1	1,54	148,5	1,65	0,27	66,8%	0,51
MC2.9	418925,8621	77338,1181	393,999	105,42	104,12	104,12	1000	84,86	0,40	8,8	0,013	194,8	1,55	84,9	1,50	0,19	46,5%	0,44

Oznaka	Y	X	Stacionaza	KPokrova	KDna	KVtoka	Fi Jaska	pretok	d	J	n	QMAX	VMAX	Qd	vd	hd	hD	T=L/v
			m	m	m	m	mm	ΣQ (l/s)	m	%o	-	l/s	m/s	l/s	m/s	m	%	min
MStrehe1																		
MS1.1	419030,7777	77525,0349	0	103,37	101,82	101,82	1000											
MS1.2	419005,6511	77481,807	50	104,11	102,59	102,59	1000	314,39	0,50	15,4	0,013	468,6	2,39	314,4	2,51	0,30	59,9%	0,33
MS1.3	418980,5244	77438,579	100	104,55	103,02	103,12	1000	235,79	0,50	8,6	0,013	350,2	1,78	235,8	1,88	0,30	60,1%	0,44
MS1.4	418955,3978	77395,3511	150	104,72	103,5	103,5	1000	157,19	0,40	7,6	0,013	181,6	1,44	157,2	1,55	0,30	75,1%	0,54
MS1.5	418930,2712	77352,1232	200	105	103,89	103,99	800	125,76	0,40	7,8	0,013	183,9	1,46	125,8	1,55	0,24	60,7%	0,54
MS1.6	418920,2206	77334,832	220	105,34	104,14	104,14	800	78,60	0,30	7,5	0,013	83,7	1,18	78,6	1,25	0,25	83,5%	0,27
MStrehe2																		
MS2.1	419315,5888	77201,3831	0	105,26	103,43	103,43	1000											
MS2.2	419275,895	77170,9791	50	105,56	103,78	103,98	1000	351,71	0,60	7,0	0,013	513,7	1,82	351,7	1,92	0,36	60,8%	0,43
MS2.3	419236,2013	77140,575	100	105,75	104,31	104,41	1000	123,71	0,40	6,6	0,013	169,2	1,35	123,7	1,44	0,26	64,0%	0,58
MS2.4	419189,3203	77123,192	150	105,88	104,71	104,71	800	57,77	0,30	6,0	0,013	74,9	1,06	57,8	1,14	0,20	66,9%	0,73
MS2.5	419170,569	77109,8731	173	106,63	104,99	104,99	800	54,70	0,30	12,2	0,013	106,7	1,51	54,7	1,52	0,15	50,7%	0,25
MS2.6	419176,5373	77069,3099	214	107,05	105,48	105,48	800	42,43	0,30	12,0	0,013	105,7	1,50	42,4	1,42	0,13	44,5%	0,48
MS2.7	419184,7781	77030,1679	254	107,54	105,97	106,07	800	36,30	0,30	12,2	0,013	107,0	1,51	36,3	1,39	0,12	40,7%	0,48
MS2.8	419196,1234	76984,5578	301	108,28	106,6	106,6	800	30,16	0,20	11,3	0,013	34,8	1,11	30,2	1,19	0,15	75,1%	0,66
MS2.9	419205,8558	76953,0256	334	108,3	106,97	106,97	800	27,09	0,20	11,2	0,013	34,7	1,11	27,1	1,19	0,14	67,6%	0,46
MS2.10	419216,7411	76917,6631	371	108,59	107,39	107,39	800	13,55	0,20	11,4	0,013	34,9	1,11	13,5	1,05	0,09	43,7%	0,59
MStrehe3																		
MS3.1	419285,3068	76858,9831	0	108,85	107,35	107,35	1000											
MS3.2	419277,1747	76855,1272	9	108,97	107,53	107,53	1000	474,39	0,60	20,0	0,013	868,3	3,07	474,4	3,12	0,31	52,5%	0,05
MS3.3	419242,0072	76819,585	59	109,92	108,52	108,52	1000	467,62	0,60	19,8	0,013	864,0	3,06	467,6	3,10	0,31	52,2%	0,27
MS3.4	419252,8355	76770,7716	109	110,7	109,22	109,22	1000	447,30	0,60	14,0	0,013	726,5	2,57	447,3	2,67	0,34	56,5%	0,31
MS3.5	419264,7902	76722,2218	159	111,41	109,92	109,92	1000	433,75	0,60	14,0	0,013	726,5	2,57	433,8	2,65	0,33	55,4%	0,31
MS3.6	419277,1831	76673,7819	209	112,12	110,62	110,72	1000	406,66	0,60	14,0	0,013	726,5	2,57	406,7	2,62	0,32	53,2%	0,32
MS3.7	419289,6257	76625,3549	259	112,83	111,39	111,39	1000	393,11	0,50	13,4	0,013	437,1	2,23	393,1	2,38	0,39	78,6%	0,35
MS3.8	419301,6763	76576,8288	309	113,5	112,06	112,06	1000	379,57	0,50	13,4	0,013	437,1	2,23	379,6	2,39	0,38	75,3%	0,35
MS3.9	419313,6089	76528,2735	359	114,23	112,72	112,72	1000	335,99	0,50	13,2	0,013	433,8	2,21	336,0	2,37	0,34	67,2%	0,35
MS3.10	419326,1753	76479,8784	409	114,89	113,39	113,39	1000	300,33	0,50	13,4	0,013	437,1	2,23	300,3	2,35	0,30	61,0%	0,35
MS3.11	419338,2882	76431,3678	459	115,56	114,06	114,06	1000	270,30	0,50	13,4	0,013	437,1	2,23	270,3	2,31	0,28	56,6%	0,36
MS3.12	419350,6005	76382,9074	509	116,23	114,73	114,83	1000	240,26	0,50	13,4	0,013	437,1	2,23	240,3	2,26	0,26	52,7%	0,37
MS3.13	419363,0695	76334,4872	559	116,89	115,51	115,51	1000	210,23	0,40	13,6	0,013	242,9	1,93	210,2	2,07	0,30	75,0%	0,40
MS3.14	419375,354	76286,0197	609	117,57	116,19	116,19	1000	180,20	0,40	13,6	0,013	242,9	1,93	180,2	2,06	0,26	64,8%	0,40
MS3.15	419388,1027	76237,6723	659	118,32	116,87	116,87	1000	150,17	0,40	13,6	0,013	242,9	1,93	150,2	2,01	0,23	56,6%	0,42
MS3.16	419400,3406	76189,1931	709	119	117,55	117,55	1000	120,13	0,40	13,6	0,013	242,9	1,93	120,1	1,93	0,20	49,7%	0,43
MS3.17	419412,3276	76141,682	758	119,52	118,22	118,32	1000	105,12	0,40	13,7	0,013	243,5	1,94	105,1	1,88	0,19	46,3%	0,44
MS3.18	419423,179	76112,6432	789	120,08	118,79	118,79	800	90,10	0,30	15,2	0,013	119,1	1,68	90,1	1,80	0,20	65,8%	0,29
MS3.19	419448,5405	76069,5527	839	120,81	119,55	119,55	800	60,07	0,30	15,2	0,013	119,2	1,69	60,1	1,69	0,15	50,2%	0,49
MS3.20	419478,3945	76029,4437	889	121,52	120,32	120,32	800	45,05	0,30	15,4	0,013	120,0	1,70	45,0	1,59	0,13	43,0%	0,52
MS3.21	419502,7829	75997,7387	929	122,15	120,96	120,96	800	15,02	0,30	16,0	0,013	122,3	1,73	15,0	1,21	0,07	23,8%	0,55

Cizara, K. 2014. Primerjava dveh variant odvodnje soseske Novo naselje in industrijske cone v Vipavi.
Dipl. nal.-UNI. Ljubljana, UL FGG, Odd. za gradbeništvo, Komunalna smer.

PRILOGA C: APROKSIMATIVNE OCENE INVESTICIJE

Varianta	Ocena vrednosti investicije	
ločeni sistem - varianta A1	1.172.724,21	€
mešani sistem - varianta A2	980.345,27	€
ločeni sistem - varianta B1	662.036,93	€
ločeni sistem - varianta B2	859.673,93	€

KANALIZACIJSKA MREŽA POSELJENEGA DELA VIPAVE					
LOČEN SISTEM - VARIANTA A1					
REKAPITULACIJA					
1.	PREDEDELA				15.269,58
2.	RUŠITVENA DELA				30.122,00
3.	ZEMELJSKA DELA				238.201,37
4.	MONTAŽNA IN BETONSKA DELA				410.164,47
5.	OSTALA DELA				221.874,57
6.	DEŽEVNI BAZEN				45.617,36
	SKUPAJ €				961.249,35
	DDV 22%				211.474,86
	SKUPAJ € Z DDV				1.172.724,21
1.	PREDEDELA				
1	Zakoličba trase kanalizacije z niveliranjem kanala	m	5.375,20	0,40	2.150,08
	M1	m	614,90		
	M2	m	616,30		
	M3	m	397,00		
	M4	m	278,00		
	M5	m	702,00		
	F1	m	779,00		
	F2	m	615,00		
	F3	m	394,00		
	F4	m	276,00		
	F5	m	703,00		
2	Naprava in postavitve gradbenih profilov (na mestih kjer se menja smer ali naklon)	kos	193,00	11,50	2.219,50
	M1	kos	19,00		
	M2	kos	22,00		
	M3	kos	18,00		
	M4	kos	11,00		
	M5	kos	25,00		
	F1	kos	21,00		
	F2	kos	23,00		
	F3	kos	18,00		
	F4	kos	11,00		
	F5	kos	25,00		
4	Zavarovanje prometa med gradnjo za celotno kanalizacijo z ustrežno dokumentacijo, pridobitev dovoljenja za cestno zaporo, z ureditvijo prometnega režima v času gradnje (obvestilo, zavarovanje gradbene jame in gradbišča, postavitve prometne signalizacije, postavitve zaščitne ograje, premostitvenih objektov za pešce in ostali promet). Z usmerjanjem prometa v času gradnje. Po končanih delih odstraniti prometno signalizacijo in vzpostaviti prometni režim v prvotno stanje.	kpl	1,00	4.500,00	4.500,00
5	Izdelava varnostnega načrta gradbišča pred začetkom gradnje po gradbenih predpisih za celotno kanalizacijo	kpl	1,00	6.400,00	6.400,00
	PREDEDELA SKUPAJ:				15.269,58
2.	RUŠITVENA DELA				
1	Zasek oziroma rezanje obstoječega asfalta debeline do 10 cm.	m	5.913,00	0,80	4.730,40

	M1	m	676,00		
	M2	m	678,00		
	M3	m	437,00		
	M4	m	306,00		
	M5	m	772,00		
	F1	m	857,00		
	F2	m	677,00		
	F3	m	433,00		
	F4	m	304,00		
	F5	m	773,00		
2	Rušenje obstoječe asfaltne prevleke debeline do 10 cm z nakladanjem na prevozno sredstvo in odvozom na trajno deponijo po izbiri izvajalca. V ceno vključene tudi vse takse in drugi stroški, ki so povezani s trajnim deponiranjem oziroma recikliranjem	m ²	9.766,00	2,60	25.391,60
	M1	m ²	1.517,00		
	M2	m ²	1.359,00		
	M3	m ²	667,00		
	M4	m ²	508,00		
	M5	m ²	1.258,00		
	F1	m ²	1.507,00		
	F2	m ²	1.031,00		
	F3	m ²	545,00		
	F4	m ²	375,00		
	F5	m ²	999,00		
	RUŠITVENA DELA SKUPAJ:				30.122,00
3.	ZEMELJSKA DELA				
1	Izkop jarkov za kanalizacijo v terenu III. in IV. ktg., širine dna jarka do 2.0m, globine do 2.5m, naklon brežin 70°-90° z nakladanjem na prevozno sredstvo, odvozom na trajno deponijo po izbiri izvajalca, komplet s stroški ravnanja materiala v deponiji.				
	- v terenu III ktg. (70%)	m ³	8.291,00	4,75	39.382,25
	M1	m ³	1.439,00		
	M2	m ³	1.321,00		
	M3	m ³	446,00		
	M4	m ³	350,00		
	M5	m ³	897,00		
	F1	m ³	1.733,00		
	F2	m ³	953,00		
	F3	m ³	315,00		
	F4	m ³	214,00		
	F5	m ³	623,00		
	- v terenu IV ktg. (30%)	m ³	3.551,00	5,52	19.601,52
	M1	m ³	616,00		
	M2	m ³	566,00		
	M3	m ³	191,00		
	M4	m ³	150,00		
	M5	m ³	384,00		
	F1	m ³	743,00		
	F2	m ³	408,00		
	F3	m ³	135,00		
	F4	m ³	91,00		
	F5	m ³	267,00		
2	Planiranje dna rova kanalizacije s točnostjo +/- 1 cm	m ²	5.091,00	0,40	2.036,40
	M1	m ²	960,00		
	M2	m ²	779,00		
	M3	m ²	369,00		
	M4	m ²	295,00		

	M5	m ²	710,00		
	F1	m ²	612,00		
	F2	m ²	438,00		
	F3	m ²	266,00		
	F4	m ²	187,00		
	F5	m ²	475,00		
3	Zasip jarka z nevezanim materialom, vgrajevanje in zahteve materiala po TSC 06.100:2003; 0-63 mm (jalovina), vključno z dobavo, komprimiranjem in finim planiranjem v plasteh do 30 cm	m ³	7.778,00	17,80	138.448,40
	M1	m ³	1.152,00		
	M2	m ³	1.209,00		
	M3	m ³	373,00		
	M4	m ³	271,00		
	M5	m ³	740,00		
	F1	m ³	1.962,00		
	F2	m ³	1.042,00		
	F3	m ³	275,00		
	F4	m ³	184,00		
	F5	m ³	570,00		
4	Zasip jarka z nevezanim materialom, vgrajevanje in zahteve materiala po TSC 06.200:2003; 0-32 mm (tampon), vključno z dobavo, komprimiranjem in finim planiranjem v plasti 25 cm (pod voznimi površinami)	m ³	2.176,00	17,80	38.732,80
	M1	m ³	349,00		
	M2	m ³	309,00		
	M3	m ³	147,00		
	M4	m ³	114,00		
	M5	m ³	280,00		
	F1	m ³	338,00		
	F2	m ³	227,00		
	F3	m ³	117,00		
	F4	m ³	80,00		
	F5	m ³	215,00		
	ZEMELJSKA DELA SKUPAJ:				238.201,37
4.	MONTAŽNA IN BETONSKA DELA				
1	Dobava in polaganje PVC gladkih cevi compact komplet z vsemi koleni, standard EN 1401-1 na betonsko posteljico debeline 10 cm ter polno obbetoniranje cevi s C12/15, cevi fi 315 mm, trdnostni razred SN4 s priključitvijo na jaške, stiki se tesnijo z gumi tesnili	m	779,00	39,75	30.965,25
	F1	m	779,00		
2	Dobava in polaganje PVC gladkih cevi compact komplet z vsemi koleni, standard EN 1401-1 na betonsko posteljico debeline 10 cm ter polno obbetoniranje cevi s C12/15, cevi fi 200 mm, trdnostni razred SN4 s priključitvijo na jaške, stiki se tesnijo z gumi tesnili	m	1.988,00	16,70	33.199,60
	F2	m	615,00		
	F3	m	394,00		
	F4	m	276,00		
	F5	m	703,00		
3	Dobava in polaganje vodotesne betonske cevi FI 30 cm na betonsko posteljico C12/15 debeline 10cm s polnim obbetoniranjem	m	844,50	40,81	34.464,05
	M2	m	93,00		
	M3	m	388,50		
	M4	m	26,00		
	M5	m	337,00		
4	Dobava in polaganje vodotesne betonske cevi FI 40 cm na	m	678,50	49,48	33.572,18

	betonsko posteljico C12/15 debeline 10cm s polnim obbetoniranjem				
	M1	m	100,00		
	M2	m	152,00		
	M3	m	8,50		
	M4	m	148,00		
	M5	m	270,00		
5	Dobava in polaganje vodotesne betonske cevi FI 50 cm na betonsko posteljico C12/15 debeline 10cm s polnim obbetoniranjem	m	258,00	67,72	17.471,76
	M2	m	107,00		
	M4	m	104,00		
	M5	m	47,00		
6	Dobava in polaganje vodotesne betonske cevi FI 80 cm na betonsko posteljico C12/15 debeline 10cm s polnim obbetoniranjem	m	197,00	131,62	25.929,14
	M2	m	149,00		
	M5	m	48,00		
7	Dobava in polaganje vodotesne betonske cevi FI 100 cm na betonsko posteljico C12/15 debeline 10cm s polnim obbetoniranjem	m	429,30	171,77	73.740,86
	M1	m	314,00		
	M2	m	115,30		
8	Dobava in polaganje vodotesne betonske cevi FI 120 cm na betonsko posteljico C12/15 debeline 10cm s polnim obbetoniranjem	m	90,90	201,43	18.309,99
	M1	m	90,90		
9	Dobava in montaža prefabriciranega vodotesnega betonskega jaška premera 800 mm, vključno z betonsko bazo, z muldo, za priključek cevi do fi 300 mm, vmesno cevjo ter betonskim konusnim nastavkom 800/600 mm. V postavko so vključeni tudi vsi potrebni deli in ves tesnilni material (Meri se globina jaška od vrha pokrova do dna mulde!)				
	- višine do 1,5 m	kos	16,00	362,10	5.793,60
	- višine do 2,0 m	kos	40,00	468,30	18.732,00
10	Dobava in montaža prefabriciranega vodotesnega betonskega jaška premera 1000 mm, vključno z betonsko bazo, z muldo, za priključek cevi do fi 600 mm, vmesno cevjo ter betonskim konusnim nastavkom 1000/625 mm. V postavko so vključeni tudi vsi potrebni deli in ves tesnilni material (Meri se globina jaška od vrha pokrova do dna mulde!)				
	- višine do 2,5 m	kos	3,00	661,50	1.984,50
	- višine do 3,0 m	kos	13,00	725,85	9.436,05
11	Izdelava jaška na cevi fi 100 cm v sestavi: betonska talna plošča debeline 20 cm, 1,40 x 1,40 m, stranski steni 1,2 x 1,2 x 0,2 m, čelni steni in krovna plošča 1,2 x 1,4 x 0,2 m s krožno odprtino fi 100 cm, vse C 16/20, minimalno armaturo krovne plošče, AB konusnim nastavkom 100/60 cm in vsem potrebnim opažnim in drugim materialom za izvedbo jaška, vključno z obdelavo mulde. Dejanska višina jaška je določena z niveleto kanala in višino terena in se prilagaja z višino konusa in pokrova.	kos	10,00	1.080,00	10.800,00
12	Izdelava jaška na cevi fi 120 cm v sestavi: betonska talna plošča debeline 20 cm, 1,50 x 1,40 m, stranski steni 1,3 x 1,2 x 0,2 m, čelni steni in krovna plošča 1,2 x 1,4 x 0,2 m s krožno odprtino fi 100 cm, vse C 16/20, minimalno armaturo krovne plošče, AB konusnim nastavkom 100/60 cm in vsem potrebnim opažnim in drugim materialom za izvedbo jaška, vključno z obdelavo mulde. Dejanska višina jaška je določena z niveleto kanala in višino terena in se prilagaja z višino konusa in pokrova.	kos	6,00	1.280,00	7.680,00

13	Dobava in montaža prefabriciranega poliesterskega jaška svetlega premera 800 mm, vključno z muldo, vtokom in iztokom, podbetoniranjem jaška z betonom in prilagajanjem gornjega roba jaška glede na naklon terena.	kos	94,00	558,25	52.475,50
14	Dobava in vgradnja pokrova iz litega železa po EN124 najmanj C250 vključno z AB vencem, protihrupnim vložkom iz kompozitnega materiala, premera 600mm z odprtini za prezračevanje (npr. REXESS CDRK 60EYX44 ali enakovreden). V postavki vključena vsa potrebna dela za postavitvev pokrova na potrebno višino in nagib.	kos	88,00	185,00	16.280,00
15	Dobava in vgradnja pokrova iz litega železa po EN124 najmanj C250 vključno z AB obročem, protihrupnim vložkom iz kompozitnega materiala, premera 600mm-pod voznimi površinami. (npr. REXESS CDRK60FYX44 ali enakovredno) V postavki vključena vsa potrebna dela za postavitvev pokrova na potrebno višino in nagib.	kos	94,00	185,00	17.390,00
16	Izdelava AB razbremenilnika visokih vod dimenzije 2,00 x 2,30 m iz C20/25 30 z dodatkom za vodotesnost, komplet z vsemi pomožnimi deli (opaž, armatura, premazi), betoniranjem dna, oblikovanjem mulde, izdelavo prelivnega roba, izdelavo vtoka in iztoka iz BC DN 1200mm ter dušilke PVC DN400mm. V postavko je vključen tudi LTŽ pokrov dimenzije 0,6 x 0,6 m po EN124 D400.	kpl	1,00	1.940,00	1.940,00
MONTAŽNA IN BETONSKA DELA SKUPAJ:					410.164,47
5. OSTALA DELA					
1	Planiranje tamponskega planuma ceste z natančnostjo +/- 1cm z uvaljanjem.	m ²	9.766,00	0,65	6.347,90
	M1	m ²	1.517,00		
	M2	m ²	1.359,00		
	M3	m ²	667,00		
	M4	m ²	508,00		
	M5	m ²	1.258,00		
	F1	m ²	1.507,00		
	F2	m ²	1.031,00		
	F3	m ²	545,00		
	F4	m ²	375,00		
	F5	m ²	999,00		
2	Hladen premaz stikov med starim in novim asfaltom s polimerno emulzijo.	m	5.913,00	0,75	4.434,75
	M1	m	676,00		
	M2	m	678,00		
	M3	m	437,00		
	M4	m	306,00		
	M5	m	772,00		
	F1	m	857,00		
	F2	m	677,00		
	F3	m	433,00		
	F4	m	304,00		
	F5	m	773,00		
3	Ponovno asfaltiranje v sestavi:				
	-Izdelava nosilne bituminizirane zmesi AC 16 base B50/70 A4 v debelini 5 cm				
	-Obrizg nosilne plasti bituminizirane zmesi z emulzijo za boljši oprijem nosilne in obrabne plasti.				
	-Izdelava obrabne in zaporne plasti bituminizirane zmesi AC 8 surf B 50/70 A4 v debelini 3 cm	m ²	9.766,00	20,26	197.859,16
	M1	m ²	1.517,00		
	M2	m ²	1.359,00		
	M3	m ²	667,00		

	M4	m ²	508,00		
	M5	m ²	1.258,00		
	F1	m ²	1.507,00		
	F2	m ²	1.031,00		
	F3	m ²	545,00		
	F4	m ²	375,00		
	F5	m ²	999,00		
4	Izdelava geodetskega načrta novega stanja skladno z ZGO-1 in navodili upravljalca kanal.	m	5.375,20	1,25	6.719,00
	M1	m	614,90		
	M2	m	616,30		
	M3	m	397,00		
	M4	m	278,00		
	M5	m	702,00		
	F1	m	779,00		
	F2	m	615,00		
	F3	m	394,00		
	F4	m	276,00		
	F5	m	703,00		
5	Preizkus vodotesnosti kanalizacije	m	2.767,00	0,80	2.213,60
	F1	m	779,00		
	F2	m	615,00		
	F3	m	394,00		
	F4	m	276,00		
	F5	m	703,00		
6	Pregled kanalizacije s kamero	m	5.375,20	0,80	4.300,16
	M1	m	614,90		
	M2	m	616,30		
	M3	m	397,00		
	M4	m	278,00		
	M5	m	702,00		
	F1	m	779,00		
	F2	m	615,00		
	F3	m	394,00		
	F4	m	276,00		
	F5	m	703,00		
	OSTALA DELA SKUPAJ:				221.874,57
6.	DEŽEVNI BAZEN				
A	PREDEDELA				
1	Prevoz gradbenega zemljišča za objekt.	m ²	550,00	0,55	302,50
2	Odstranjevanje grmovja in podrasti v širini 5 m z odvozom na deponijo	m ²	45,00	0,50	22,50
3	Zakoličba točk objekta vključno z zavarovanjem točk.	kos	4,00	11,50	46,00
B	ZEMELJSKA DELA				
1	Strojni odkop humusa v debelini do 20 cm z odlaganjem na rob izkopa.	m ³	88,00	0,96	84,48
2	Široki strojni izkop gradbene jame, globine do 3.0 m v terenu III. In IV. ktg. naklon stranic 70°-90° z odmetom min. 1.0m od roba izkopa.				
	- v terenu III. ktg. - 80%	m ³	1.056,00	2,75	2.904,00
	- v terenu IV. ktg. - 20%	m ³	264,00	3,52	929,28
3	Planiranje dna gradbene jame.	m ²	440,00	0,40	176,00
4	Zasipanje okoli objekta in nad objektom z izkopanim materialom in nabijanjem v plasteh po 20 cm. Nad objektom se zasipava enakomerno samo z lahkim utrjevanjem. Iz zasipnega materiala se izloča kamenje premera večjega od 12,5 cm.	m ³	265,00	1,20	318,00

5	Nakladanje in odvoz odvečnega materiala od izkopa na deponijo, ki jo zagotovi izvajalec, vključno z vsemi ravnanji in stroški za trajno odlaganje.	m ³	1.372,00	2,00	2.744,00
C	TESARSKA DELA				
1	Enostranski opaž talne plošče višine 20 cm skupaj z razopaževanjem in čiščenjem opaža.	m ²	72,00	3,50	252,00
2	Dvostranski vertikalni ravni opaž sten iz gradbenih plošč, skupaj z razopaževanjem in čiščenjem opaža.	m ²	680,00	17,00	11.560,00
3	Dobava, montaža in demontaža lahkega premičnega delovnega odra višine do 2 m za dobo 60 dni.	m ²	30,00	8,70	261,00
4	Dobava, montaža in demontaža nepremičnega delavnega odra višine od 2-4 m za dobo 30 dni.	m ²	58,00	8,20	475,60
D	ARMIRANOBETONSKA DELA				
1	Dobava in vgrajevanje nearmiranega podložnega betona pr.0,08 do 0,12 m ³ /m ² , C 12/15.	m ³	37,00	70,00	2.590,00
2	Dobava in vgrajevanje betona C 25/30 v armirane konstrukcije - talna plošča, pr.0,20-0,30 m ³ /m ² .	m ³	72,00	80,00	5.760,00
3	Dobava in vgrajevanje betona C 25/30 v armirane konstrukcije - stene, pr.0,20-,30 m ³ /m ² .	m ³	79,00	80,00	6.320,00
4	Dobava in vgradnja armature S500 (palice in mreže skupaj).	kg	9.060,00	1,20	10.872,00
	DEŽEVNI BAZEN SKUPAJ:				45.617,36

KANALIZACIJSKA MREŽA POSELJENEGA DELA VIPAVE					
MEŠANI SISTEM - VARIANTA A2					
REKAPITULACIJA					
1.	PREDEDELA				13.588,88
2.	RUŠITVENA DELA				25.513,00
3.	ZEMELJSKA DELA				200.784,53
4.	MONTAŽNA IN BETONSKA DELA				335.726,92
5.	DRUGA DELA				182.331,00
6.	DEŽEVNI BAZEN				45.617,36
	SKUPAJ €				803.561,69
	DDV 22 %				176.783,57
	SKUPAJ € Z DDV				980.345,27
1.	PREDEDELA				
1	Zakoličba trase kanalizacije z niveliranjem kanala.	m	3.387,20	0,40	1.354,88
	M1	m	614,90		
	M2	m	616,30		
	M3	m	397,00		
	M4	m	278,00		
	M5	m	702,00		
	F1	m	779,00		
2	Naprava in postavitve gradbenih profilov (na mestih, kjer se menja smer ali naklon).	kos	116,00	11,50	1.334,00
	M1	kos	19,00		
	M2	kos	22,00		
	M3	kos	18,00		
	M4	kos	11,00		
	M5	kos	25,00		
	F1	kos	21,00		
4	Zavarovanje prometa med gradnjo, za celotno kanalizacijo z ustrezno dokumentacijo, pridobitev dovoljenja za cestno zaporo, z ureditvijo prometnega režima v času gradnje (obvestilo, zavarovanje gradbene jame in	kpl	1,00	4.500,00	4.500,00

	gradbišča, postavitve prometne signalizacije, postavitve zaščitne ograje, premostitvenih objektov za pešce in drugi promet). Z usmerjanjem prometa v času gradnje. Po končanih delih odstraniti prometno signalizacijo in vzpostaviti prometni režim v prvotno stanje.				
5	Izdelava varnostnega načrta gradbišča pred začetkom gradnje, po gradbenih predpisih za celotno kanalizacijo.	kpl	1,00	6.400,00	6.400,00
	PREDEDELA SKUPAJ:				13.588,88
2.	RUŠITVENA DELA				
1	Zasek oziroma rezanje obstoječega asfalta, debeline do 10 cm.	m	5.719,00	0,80	4.575,20
	M1	m	676,00		
	M2	m	1.294,00		
	M3	m	834,00		
	M4	m	584,00		
	M5	m	1.474,00		
	F1	m	857,00		
2	Rušenje obstoječe asfaltne prevleke, debeline do 10 cm, z nakladanjem na prevozno sredstvo in odvozom na trajno deponijo po izbiri izvajalca. V ceno vključene tudi vse takse in drugi stroški, ki so povezani s trajnim deponiranjem oziroma recikliranjem.	m ²	8.053,00	2,60	20.937,80
	M1	m ²	1.517,00		
	M2	m ²	1.853,00		
	M3	m ²	838,00		
	M4	m ²	688,00		
	M5	m ²	1.650,00		
	F1	m ²	1.507,00		
	RUŠITVENA DELA SKUPAJ:				25.513,00
3.	ZEMELJSKA DELA				
1	Izkop jarkov za kanalizacijo, v terenu III. in IV. ktg., širine dna jarka do 2,0 m, globine do 2,5 m, naklon brežin 70°-90°, z nakladanjem na prevozno sredstvo, odvozom na trajno deponijo po izbiri izvajalca, vključno s stroški ravnanja materiala v deponiji.				
	- v terenu III ktg. (70 %)	m ³	6.919,00	4,75	32.865,25
	M1	m ³	1.439,00		
	M2	m ³	1.692,00		
	M3	m ³	508,00		
	M4	m ³	449,00		
	M5	m ³	1.098,00		
	F1	m ³	1.733,00		
	- v terenu IV ktg. (30 %)	m ³	2.964,00	5,52	16.361,28
	M1	m ³	616,00		
	M2	m ³	725,00		
	M3	m ³	218,00		
	M4	m ³	192,00		
	M5	m ³	470,00		
	F1	m ³	743,00		
2	Planiranje dna rova kanalizacije, s točnostjo +/- 1 cm.	m ²	3.760,00	0,40	1.504,00
	M1	m ²	960,00		
	M2	m ²	835,00		
	M3	m ²	326,00		
	M4	m ²	321,00		
	M5	m ²	706,00		
	F1	m ²	612,00		
3	Zasip jarka z nevezanim materialom, vgrajevanje in zahteve materiala po TSC 06.100:2003; 0-63 mm (jalovina), vključno z dobavo,	m ³	6.585,00	17,80	117.213,00

	komprimiranjem in finim planiranjem v plasteh do 30 cm.				
	M1	m ³	1.152,00		
	M2	m ³	1.666,00		
	M3	m ³	445,00		
	M4	m ³	380,00		
	M5	m ³	980,00		
	F1	m ³	1.962,00		
4	Zasip jarka z nevezanim materialom , vgrajevanje in zahteve materiala po TSC 06.200:2003; 0-32 mm (tampon), vključno z dobavo, komprimiranjem in finim planiranjem v plasti 25 cm (pod voznimi površinami).	m ³	1.845,00	17,80	32.841,00
	M1	m ³	349,00		
	M2	m ³	432,00		
	M3	m ³	190,00		
	M4	m ³	158,00		
	M5	m ³	378,00		
	F1	m ³	338,00		
	ZEMELJSKA DELA SKUPAJ:				200.784,53
4.	MONTAŽNA IN BETONSKA DELA				
1	Dobava in polaganje PVC gladkih cevi compact, vključno z vsemi koleni, standard EN 1401-1, na betonsko posteljico, debeline 10 cm, ter polno obbetoniranje cevi s C12/15, cevi fi 315 mm, trdnostni razred SN4, s priključitvijo na jaške, stiki se tesnijo z gumi tesnili.	m	779,00	39,75	30.965,25
	F1	m	779,00		
2	Dobava in polaganje vodotesne betonske cevi fi 30 cm na betonsko posteljico C12/15, debeline 10 cm, s polnim obbetoniranjem.	m	844,50	40,81	34.464,05
	M2	m	93,00		
	M3	m	388,50		
	M4	m	26,00		
	M5	m	337,00		
3	Dobava in polaganje vodotesne betonske cevi fi 40 cm na betonsko posteljico C12/15, debeline 10 cm, s polnim obbetoniranjem.	m	678,50	49,48	33.572,18
	M1	m	100,00		
	M2	m	152,00		
	M3	m	8,50		
	M4	m	148,00		
	M5	m	270,00		
4	Dobava in polaganje vodotesne betonske cevi fi 50 cm na betonsko posteljico C12/15, debeline 10 cm, s polnim obbetoniranjem.	m	258,00	67,72	17.471,76
	M2	m	107,00		
	M4	m	104,00		
	M5	m	47,00		
5	Dobava in polaganje vodotesne betonske cevi fi 80 cm na betonsko posteljico C12/15, debeline 10 cm, s polnim obbetoniranjem.	m	197,00	131,62	25.929,14
	M2	m	149,00		
	M5	m	48,00		
6	Dobava in polaganje vodotesne betonske cevi fi 100 cm na betonsko posteljico C12/15, debeline 10 cm, s polnim obbetoniranjem.	m	429,30	171,77	73.740,86
	M1	m	314,00		
	M2	m	115,30		
7	Dobava in polaganje vodotesne betonske cevi fi 120 cm na betonsko posteljico C12/15, debeline 10 cm, s polnim obbetoniranjem.	m	90,90	201,43	18.309,99
	M1	m	90,90		
8	Dobava in montaža prefabriciranega vodotesnega betonskega jaška, premera 800 mm, vključno z betonsko bazo, z muldo, za priključek cevi do				

	fi 300 mm, vmesno cevjo ter betonskim konusnim nastavkom 800/600 mm. V postavko so vključeni tudi vsi potrebni deli in ves tesnilni material (Meri se globina jaška od vrha pokrova do dna mulde!):				
	- višine do 1,5 m,	kos	13,00	362,10	4.707,30
	- višine do 2,0 m.	kos	20,00	468,30	9.366,00
9	Dobava in montaža prefabriciranega vodotesnega betonskega jaška, premera 1000 mm, vključno z betonsko bazo, z muldo, za priključek cevi do fi 600 mm, vmesno cevjo ter betonskim konusnim nastavkom 1000/625 mm. V postavko so vključeni tudi vsi potrebni deli in ves tesnilni material (Meri se globina jaška od vrha pokrova do dna mulde!):				
	- višine do 2,0 m,	kos	20,00	661,50	13.230,00
	- višine do 2,5 m.	kos	19,00	725,85	13.791,15
10	Dobava in montaža prefabriciranega vodotesnega betonskega jaška, premera 1500 mm, vključno z betonsko bazo, z muldo, za priključek cevi do fi 800 mm, vmesno cevjo ter betonskim konusnim nastavkom 1500/625 mm. V postavko so vključeni tudi vsi potrebni deli in ves tesnilni material (Meri se globina jaška od vrha pokrova do dna mulde!):				
	- višine do 2,5 m,	kos	2,00	1.075,00	2.150,00
	- višine do 3,0 m.	kos	3,00	1.511,00	4.533,00
11	Izdelava jaška na cevi fi 100 cm, v sestavi: betonska talna plošča debeline 20 cm, 1,40 x 1,40 m, stranski steni 1,2 x 1,2 x 0,2 m, čelni steni in krovna plošča 1,2 x 1,4 x 0,2 m, s krožno odprtino fi 100 cm, vse C 16/20, minimalno armaturo krovne plošče, AB konusnim nastavkom 100/60 cm in vsem potrebnim opažnim in drugim materialom za izvedbo jaška, vključno z obdelavo mulde ter dodatkom za vodotesnost. Dejanska višina jaška je določena z niveleto kanala in višino terena in se prilagaja z višino konusa in pokrova.	kos	10,00	1.188,00	11.880,00
12	Izdelava jaška na cevi fi 120 cm, v sestavi: betonska talna plošča debeline 20 cm, 1,50 x 1,40 m, stranski steni 1,3 x 1,2 x 0,2 m, čelni steni in krovna plošča 1,2 x 1,4 x 0,2 m s krožno odprtino fi 100 cm, vse C 16/20, minimalno armaturo krovne plošče, AB konusnim nastavkom 100/60 cm in vsem potrebnim opažnim in drugim materialom za izvedbo jaška, vključno z obdelavo mulde ter dodatkom za vodotesnost. Dejanska višina jaška je določena z niveleto kanala in višino terena in se prilagaja z višino konusa in pokrova.	kos	6,00	1.298,00	7.788,00
13	Dobava in montaža prefabriciranega poliestrskega jaška, svetlega premera 800 mm, vključno z muldo, vtokom in iztokom, podbetoniranjem jaška z betonom in prilagajanjem gornjega roba jaška glede na naklon terena.	kos	21,00	558,25	11.723,25
14	Dobava in vgradnja pokrova iz litega železa, po EN124, najmanj C250, vključno z AB-vencem, protihrupnim vložkom iz kompozitnega materiala, premera 600 mm z odprtinami za prezračevanje (npr. REXESS CDRK 60EYX44 ali enakovreden). V postavki vključena vsa potrebna dela za postavitvev pokrova na potrebno višino in nagib.	kos	88,00	185,00	16.280,00
15	Dobava in vgradnja pokrova iz litega železa, po EN124, najmanj C250, vključno z AB-obročem, protihrupnim vložkom iz kompozitnega materiala, premera 600 mm - pod voznimi površinami. (npr. REXESS CDRK60FYX44 ali enakovredno) V postavki vključena vsa potrebna dela za postavitvev pokrova na potrebno višino in nagib.	kos	21,00	185,00	3.885,00
16	Izdelava AB-razbremenilnika visokih voda, dimenzije 2,00 x 2,30 m iz C20/25 30, z dodatkom za vodotesnost, vključno z vsemi pomožnimi deli (opaž, armatura, premazi), betoniranjem dna, oblikovanjem mulde, izdelavo prelivnega roba, izdelavo vtoka in iztoka iz BC, DN 1200 mm, ter dušilke PVC, DN 400 mm. V postavko je vključen tudi litoželezni pokrov, dimenzije 0,6 x 0,6 m, po EN124 D400.	kpl	1,00	1.940,00	1.940,00
	MONTAŽNA IN BETONSKA DELA SKUPAJ:				335.726,92
5.	DRUGA DELA				

1	Planiranje tamponskega planuma ceste, z natančnostjo +/- 1 cm z uvaljanjem.	m ²	8.053,00	0,65	5.234,45
	M1	m ²	1.517,00		
	M2	m ²	1.853,00		
	M3	m ²	838,00		
	M4	m ²	688,00		
	M5	m ²	1.650,00		
	F1	m ²	1.507,00		
2	Hladen premaz stikov med starim in novim asfaltom s polimerno emulzijo.	m	5.719,00	0,75	4.289,25
	M1	m	676,00		
	M2	m	1.294,00		
	M3	m	834,00		
	M4	m	584,00		
	M5	m	1.474,00		
	F1	m	857,00		
3	Ponovno asfaltiranje v sestavi:				
	-izdelava nosilne bituminizirane zmesi AC 16, base B50/70 A4, v debelini 5 cm,				
	-obrizg nosilne plasti bituminizirane zmesi z emulzijo, za boljši oprijem nosilne in obrabne plasti,				
	-izdelava obrabne in zaporne plasti bituminizirane zmesi AC 8 surf B, 50/70 A4, v debelini 3 cm.	m ²	8.053,00	20,26	163.153,78
	M1	m ²	1.517,00		
	M2	m ²	1.853,00		
	M3	m ²	838,00		
	M4	m ²	688,00		
	M5	m ²	1.650,00		
	F1	m ²	1.507,00		
4	Izdelava geodetskega načrta novega stanja, skladno z ZGO-1 in navodili upravljavca kanalizacije.	m	3.387,20	1,25	4.234,00
	M1	m	614,90		
	M2	m	616,30		
	M3	m	397,00		
	M4	m	278,00		
	M5	m	702,00		
	F1	m	779,00		
5	Preizkus vodotesnosti kanalizacije.	m	3.387,20	0,80	2.709,76
	M1	m	614,90		
	M2	m	616,30		
	M3	m	397,00		
	M4	m	278,00		
	M5	m	702,00		
	F1	m	779,00		
6	Pregled kanalizacije s kamero.	m	3.387,20	0,80	2.709,76
	M1	m	614,90		
	M2	m	616,30		
	M3	m	397,00		
	M4	m	278,00		
	M5	m	702,00		
	F1	m	779,00		
	DRUGA DELA SKUPAJ:				182.331,00
6.	DEŽEVNI BAZEN				
A	PREDEDELA				
1	Prevzem gradbenega zemljišča za objekt.	m ²	550,00	0,55	302,50
2	Odstranjevanje grmovja in podrasti, v širini 5 m, z odvozom na deponijo.	m ²	45,00	0,50	22,50

3	Zakoličba točk objekta, vključno z zavarovanjem točk.	kos	4,00	11,50	46,00
B ZEMELJSKA DELA					
1	Strojni odkop humusa v debelini do 20 cm, z odlaganjem na rob izkopa.	m ³	88,00	0,96	84,48
2	Široki strojni izkop gradbene jame, globine do 3,0 m v terenu III. In IV. ktg., naklon stranic 70°-90°, z odmetom min. 1,0 m od roba izkopa:				
	- v terenu III. ktg. – 80 %,	m ³	1.056,00	2,75	2.904,00
	- v terenu IV. ktg. – 20 %.	m ³	264,00	3,52	929,28
3	Planiranje dna gradbene jame.	m ²	440,00	0,40	176,00
4	Zasipanje okoli objekta in nad objektom z izkopanim materialom in nabijanjem v plasteh po 20 cm. Nad objektom se zasipava enakomerno samo z lahkim utrjevanjem. Iz zasipnega materiala se izloča kamenje premera, večjega od 12,5 cm.	m ³	265,00	1,20	318,00
5	Nakladanje in odvoz odvečnega materiala od izkopa na deponijo, ki jo zagotovi izvajalec, vključno z vsemi ravninji in stroški za trajno odlaganje.	m ³	1.372,00	2,00	2.744,00
C TESARSKA DELA					
1	Enostranski opaž talne plošče, višine 20 cm, skupaj z razopaževanjem in čiščenjem opaža.	m ²	72,00	3,50	252,00
2	Dvostranski vertikalni ravni opaž sten iz gradbenih plošč, skupaj z razopaževanjem in čiščenjem opaža.	m ²	680,00	17,00	11.560,00
3	Dobava, montaža in demontaža lahkega premičnega delovnega odra, višine do 2 m, za dobo 60 dni.	m ²	30,00	8,70	261,00
4	Dobava, montaža in demontaža nepremičnega delavnega odra, višine 2-4 m, za dobo 30 dni.	m ²	58,00	8,20	475,60
D ARMIRANOBETONSKA DELA					
1	Dobava in vgrajevanje nearmiranega podložnega betona, pr.0,08 do 0,12 m ³ /m ² , C 12/15.	m ³	37,00	70,00	2.590,00
2	Dobava in vgrajevanje betona C 25/30 v armirane konstrukcije - talna plošča, pr.0,20-0,30 m ³ /m ² .	m ³	72,00	80,00	5.760,00
3	Dobava in vgrajevanje betona C 25/30 v armirane konstrukcije - stene, pr.0,20-,30 m ³ /m ² .	m ³	79,00	80,00	6.320,00
4	Dobava in vgradnja armature S500 (palice in mreže skupaj).	kg	9.060,00	1,20	10.872,00
DEŽEVNI BAZEN SKUPAJ:					45.617,36

KANALIZACIJSKA MREŽA INDUSTRIJSKE CONE					
LOČEN SISTEM - VARIANTA B1					
REKAPITULACIJA					
1.	PREDDELA				12.894,80
2.	RUŠITVENA DELA				2.548,00
3.	ZEMELJSKA DELA				85.588,82
4.	MONTAŽNA IN BETONSKA DELA				370.339,71
5.	OSTALA DELA				25.866,03
6.	DEŽEVNI BAZEN				45.415,86
	SKUPAJ €				542.653,22
	DDV 22%				119.383,71

	SKUPAJ € Z DDV				662.036,93
1.	PREDEDELA				
1	Zakoličba trase kanalizacije z niveliranjem kanala	m	3.707,00	0,40	1.482,80
	MC1	m	1.564,00		
	MC2	m	394,00		
	IZTOK	m	97,00		
	F1	m	1.652,00		
2	Naprava in postavitve gradbenih profilov (na mestih kjer se menja smer ali naklon)	kos	88,00	11,50	1.012,00
	MC1	kos	38,00		
	MC2	kos	9,00		
	IZTOK	kos	3,00		
	F1	kos	38,00		
3	Zavarovanje prometa med gradnjo za celotno kanalizacijo z ustrežno dokumentacijo, pridobitev dovoljenja za cestno zaporo, z ureditvijo prometnega režima v času gradnje (obvestilo, zavarovanje gradbene jame in gradbišča, postavitve prometne signalizacije, postavitve zaščitne ograje, premostitvenih objektov za pešce in ostali promet). Z usmerjanjem prometa v času gradnje. Po končanih delih odstraniti prometno signalizacijo in vzpostaviti prometni režim v prvotno stanje.	kpl	1,00	6.500,00	6.500,00
4	Izdelava varnostnega načrta gradbišča pred začetkom gradnje po gradbenih predpisih za celotno kanalizacijo	kpl	1,00	3.900,00	3.900,00
	PREDEDELA SKUPAJ:				12.894,80
2.	RUŠITVENA DELA				
1	Zasek oziroma rezanje obstoječega asfalta debeline do 10 cm.	m	624,00	0,80	499,20
	MC1	m	102,00		
	MC2	m	320,00		
	IZTOK	m	96,00		
	F1	m	106,00		
2	Rušenje obstoječe asfaltne prevleke debeline do 10 cm z nakladanjem na prevozno sredstvo in odvozom na trajno deponijo po izbiri izvajalca. V ceno vključene tudi vse takse in drugi stroški, ki so povezani s trajnim deponiranjem oziroma recikliranjem	m ²	788,00	2,60	2.048,80
	MC1	m ²	120,00		
	MC2	m ²	419,00		
	IZTOK	m ²	176,00		
	F1	m ²	73,00		
	RUŠITVENA DELA SKUPAJ:				2.548,00
3.	ZEMELJSKA DELA				
1	Strojni izkop humusa na trasi kanalizacije v sloju debeline do 20 cm z odmetom na rob izkopa	m ³	1.191,00	0,96	1.143,36
	MC1	m ³	649,00		
	MC2	m ³	94,00		

	IZTOK	m ³	26,00		
	F1	m ³	422,00		
2	Strojni izkop jarkov v III in IV ktg za kanalizacijo v suhem terenu , širine dna jarka do 2.0 m globine do 2.5 m, naklon brežin 70°-90°, z odlaganjem na rob izkopa.				
	- v terenu III ktg. (80%)	m ³	6.410,00	4,75	30.447,50
	MC1	m ³	3.838,00		
	MC2	m ³	570,00		
	IZTOK	m ³	83,00		
	F1	m ³	1.919,00		
	- v terenu IV ktg. (20%)	m ³	1.604,00	5,52	8.854,08
	MC1	m ³	960,00		
	MC2	m ³	143,00		
	IZTOK	m ³	21,00		
	F1	m ³	480,00		
3	Izkop jarkov za kanalizacijo v terenu III. in IV. ktg., širine dna jarka do 2.0m, globine do 2.5m, naklon brežin 70°-90° z nakladanjem na prevozno sredstvo, odvozom na trajno deponijo po izbiri izvajalca, komplet s stroški ravnanja materiala v deponiji.				
	- v terenu III ktg. (70%)	m ³	668,00	4,75	3.173,00
	MC1	m ³	106,00		
	MC2	m ³	338,00		
	IZTOK	m ³	173,00		
	F1	m ³	51,00		
	- v terenu IV ktg. (30%)	m ³	287,00	5,52	1.584,24
	MC1	m ³	46,00		
	MC2	m ³	145,00		
	IZTOK	m ³	74,00		
	F1	m ³	22,00		
4	Planiranje dna rova kanalizacije s točnostjo +/- 1 cm	m ²	4.246,00	0,40	1.698,40
	MC1	m ²	2.260,00		
	MC2	m ²	575,00		
	IZTOK	m ²	180,00		
	F1	m ²	1.231,00		
5	Zasip jarka z nevezanim materialom, vgrajevanje in zahteve materiala po TSC 06.100:2003; 0-63 mm (jalovina), vključno z dobavo, komprimiranjem in finim planiranjem v plasteh do 30 cm	m ³	535,50	17,80	9.531,90
	MC1	m ³	77,00		
	MC2	m ³	249,00		
	IZTOK	m ³	164,00		
	F1	m ³	45,50		
6	Zasip jarka z nevezanim materialom , vgrajevanje in zahteve materiala po TSC 06.200:2003; 0-32 mm (tampon), vključno z dobavo, komprimiranjem in finim planiranjem v plasti 25 cm (pod voznimi površinami)	m ³	181,00	17,80	3.221,80

	MC1	m ³	28,00		
	MC2	m ³	95,00		
	IZTOK	m ³	42,00		
	F1	m ³	16,00		
7	Zasip kanalizacijskih cevi in jaškov z materialom izkopa ter komprimiranje v plasteh po 30 cm (pod nevoznimi površinami)	m ³	6.320,00	1,20	7.584,00
	MC1	m ³	3.677,00		
	MC2	m ³	546,00		
	IZTOK	m ³	62,00		
	F1	m ³	2.035,00		
8	Humusiranje, planiranje in zatravitev zelenic s humusnim materialom v sloju debeline 20cm	m ²	5.950,00	1,05	6.247,50
	MC1	m ²	3.242,00		
	MC2	m ²	470,00		
	IZTOK	m ²	131,00		
	F1	m ²	2.107,00		
9	Nakladanje in odvoz odvečnega materiala od izkopa na deponijo po izbiri izvajalca komplet z vsemi stroški ravnanja materiala na deponiji	m ³	3.782,20	3,20	12.103,04
	ZEMELJSKA DELA SKUPAJ:				85.588,82
4.	MONTAŽNA IN BETONSKA DELA				
1	Dobava in polaganje PVC gladkih cevi compact komplet z vsemi kolena, standard EN 1401-1 na betonsko posteljico debeline 10 cm ter polno obbetoniranje cevi s C12/15, cevi fi 315 mm, trdnostni razred SN4 s priključitvijo na jaške, stiki se tesnijo z gumi tesnili	m	1.652,00	39,75	65.667,00
	F1	m	1.652,00		
2	Dobava in polaganje vodotesne betonske cevi FI 30 cm na betonsko posteljico C12/15 debeline 10cm s polnim obbetoniranjem	m	90,00	30,63	2.756,70
	MC1	m	90,00		
3	Dobava in polaganje betonske cevi FI 40 cm na betonsko posteljico C12/15 debeline 10cm s polnim obbetoniranjem	m	121,00	40,81	4.938,01
	MC1	m	81,00		
	MC2	m	40,00		
4	Dobava in polaganje vodotesne betonske cevi FI 50 cm na betonsko posteljico C12/15 debeline 10cm s polnim obbetoniranjem	m	200,00	67,72	13.544,00
	MC1	m	150,00		
	MC2	m	50,00		
5	Dobava in polaganje vodotesne betonske cevi FI 60 cm na betonsko posteljico C12/15 debeline 10cm s polnim obbetoniranjem	m	500,00	102,50	51.250,00
	MC1	m	500,00		
6	Dobava in polaganje vodotesne betonske cevi FI 80 cm na betonsko posteljico C12/15 debeline 10cm s polnim obbetoniranjem	m	775,00	131,62	102.005,50

	MC1	m	374,00		
	MC2	m	304,00		
	IZTOK	m	97,00		
7	Dobava in polaganje vodotesne betonske cevi FI 100 cm na betonsko posteljico C12/15 debeline 10cm s polnim obbetoniranjem	m	354,00	171,77	60.806,58
	MC1	m	354,00		
8	Dobava in polaganje vodotesne betonske cevi FI 120 cm na betonsko posteljico C12/15 debeline 10cm s polnim obbetoniranjem	m	15,00	201,43	3.021,45
	MC1	m	15,00		
9	Izdelava jaška v sestavi: betonski podstavek C12/15 1,30 x 1,30 m, višine do 0,40 m na podložni beton d=10 cm, betonska cev fi 80 cm, AB konusni nastavek 80/60 cm, z vsem opažnim in drugim materialom za izvedbo jaška, vključno z izdelavo mulde, vtokom in iztokom. Dejanska višina jaška je določena z niveleto kanala in višino terena in se prilagaja z višino in številom betonskih cevi in pokrova.				
	- višine do 1,5 m	kos	4,00	351,00	1.404,00
	- višine do 2,0 m	kos	1,00	380,50	380,50
10	Izdelava jaška v sestavi: betonski podstavek C12/15 1,30 x 1,30 m, višine do 0,63 m na podložni beton d=10 cm, betonska cev fi 100 cm L= 1 m, AB konusni nastavek 100/60 cm, z vsem opažnim in drugim materialom za izvedbo jaška, vključno z izdelavo mulde. Dejanska višina jaška je določena z niveleto kanala in višino terena in se prilagaja z višino in številom betonskih cevi in pokrova - sferični jašek (Meri se globina jaška od vrha pokrova do dna mulde!)				
	- višine do 2,5 m	kos	21,00	465,27	9.770,67
	- višine do 3,0 m	kos	11,00	514,55	5.660,05
11	Izdelava jaška na cevi fi 100 cm v sestavi: betonska talna plošča debeline 20 cm, 1,40 x 1,40 m, stranski steni 1,2 x 1,2 x 0,2 m, čelni steni in krovna plošča 1,2 x 1,4 x 0,2 m s krožno odprtino fi 100 cm, vse C 16/20, minimalno armaturo krovne plošče, AB konusnim nastavkom 100/60 cm in vsem potrebnim opažnim in drugim materialom za izvedbo jaška, vključno z obdelavo mulde. Dejanska višina jaška je določena z niveleto kanala in višino terena in se prilagaja z višino konusa in pokrova.	kos	9,00	1.080,00	9.720,00
12	Izdelava jaška na cevi fi 120 cm v sestavi: betonska talna plošča debeline 20 cm, 1,50 x 1,40 m, stranski steni 1,3 x 1,2 x 0,2 m, čelni steni in krovna plošča 1,2 x 1,4 x 0,2 m s krožno odprtino fi 100 cm, vse C 16/20, minimalno armaturo krovne plošče, AB konusnim nastavkom 100/60 cm in vsem potrebnim opažnim in drugim materialom za izvedbo jaška, vključno z obdelavo mulde. Dejanska višina jaška je določena z niveleto kanala in višino terena in se prilagaja z višino konusa in pokrova.	kos	1,00	1.280,00	1.280,00
13	Dobava in montaža prefabriciranega poliesterskega jaška svetlega premera 800 mm, vključno z muldo, vtokom in iztokom, podbetoniranjem jaška z betonom in prilagajanjem gornjega roba jaška glede na naklon terena.	kos	37,00	558,25	20.655,25
14	Dobava in vgradnja pokrova iz litega železa po EN124 najmanj C250 vključno z AB vencem, protihrupnim	kos	47,00	185,00	8.695,00

	vložkom iz kompozitnega materiala, premera 600mm z odprtini za prezračevanje (npr. REXESS CDRK 60EYX44 ali enakovreden). V postavki vključena vsa potrebna dela za postavitev pokrova na potrebno višino in nagib.				
15	Dobava in vgradnja pokrova iz litega železa po EN124 najmanj C250 vključno z AB obročem, protihrupnim vložkom iz kompozitnega materiala, premera 600mm-pod voznimi površinami. (npr. REXESS CDRK60FYX44 ali enakovredno) V postavki vključena vsa potrebna dela za postavitev pokrova na potrebno višino in nagib.	kos	37,00	185,00	6.845,00
16	Izdelava AB razbremenilnika visokih vod dimenzije 2,00 x 2,30 m iz C20/25 30 z dodatkom za vodotesnost, komplet z vsemi pomožnimi deli (opaž, armatura, premazi), betoniranjem dna, oblikovanjem mulde, izdelavo prelivnega roba, izdelavo vtoka in iztoka iz BC DN 1200mm ter dušilke PVC DN400mm. V postavko je vključen tudi LTŽ pokrov dimenzije 0,6 x 0,6 m po EN124 D400.	kpl	1,00	1.940,00	1.940,00
	MONTAŽNA IN BETONSKA DELA SKUPAJ:				370.339,71
5.	OSTALA DELA				
1	Planiranje tamponskega planuma ceste z natančnostjo +/- 1cm z uvaljanjem.	m ²	788,00	0,65	512,20
	MC1	m ²	120,00		
	MC2	m ²	419,00		
	IZTOK	m ²	176,00		
	F1	m ²	73,00		
2	Hladen premaz stikov med starim in novim asfaltom s polimerno emulzijo.	m	624,00	0,75	468,00
	MC1	m	102,00		
	MC2	m	320,00		
	IZTOK	m	96,00		
	F1	m	106,00		
3	Ponovno asfaltiranje v sestavi:				
	-Izdelava nosilne bituminizirane zmesi AC 16 base B50/70 A4 v debelini 5 cm				
	-Obrizg nosilne plasti bituminizirane zmesi z emulzijo za boljši oprijem nosilne in obrabne plasti.				
	-Izdelava obrabne in zaporne plasti bituminizirane zmesi AC 8 surf B 50/70 A4 v debelini 3 cm	m ²	788,00	20,26	15.964,88
	MC1	m ²	120,00		
	MC2	m ²	419,00		
	IZTOK	m ²	176,00		
	F1	m ²	73,00		
4	Izdelava geodetskega načrta novega stanja skladno z ZGO-1 in navodili upravljalca kanal.	m	3.707,00	1,25	4.633,75
	MC1	m	1.564,00		
	MC2	m	394,00		
	IZTOK	m	97,00		
	F1	m	1.652,00		

5	Preizkus vodotesnosti kanalizacije	m	1.652,00	0,80	1.321,60
	F1	m	1.652,00		
6	Pregled kanalizacije s kamero	m	3.707,00	0,80	2.965,60
	MC1	m	1.564,00		
	MC2	m	394,00		
	IZTOK	m	97,00		
	F1	m	1.652,00		
	OSTALA DELA SKUPAJ:				25.866,03
6.	DEŽEVNI BAZEN				
A	PREDEDELA				
1	Prevzem gradbenega zemljišča za objekt.	m ²	550,00	0,55	302,50
2	Odstranjevanje grmovja in podrasti v širini 5 m z odvozom na deponijo	m ²	20,00	0,50	10,00
3	Zakoličba točk objekta vključno z zavarovanjem točk.	kos	4,00	11,50	46,00
B	ZEMELJSKA DELA				
1	Strojni odkop humusa v debelini do 20 cm z odlaganjem na rob izkopa.	m ³	88,00	0,96	84,48
2	Široki strojni izkop gradbene jame, globine do 3.0 m v terenu III. In IV. ktg. naklon stranic 70°-90° z odmetom min. 1.0m od roba izkopa.				
	- v terenu III. ktg. - 80%	m ³	1.056,00	2,75	2.904,00
	- v terenu IV. ktg. - 20%	m ³	264,00	3,52	929,28
3	Planiranje dna gradbene jame.	m ²	440,00	0,40	176,00
4	Zasipanje okoli objekta in nad objektom z izkopanim materialom in nabijanjem v plasteh po 20 cm. Nad objektom se zasipava enakomerno samo z lahkim utrjevanjem. Iz zasipnega materiala se izloča kamenje premera večjega od 12,5 cm.	m ³	265,00	1,20	318,00
5	Nakladanje in odvoz odvečnega materiala od izkopa na deponijo, ki jo zagotovi izvajalec, vključno z vsemi ravnaji in stroški za trajno odlaganje.	m ³	1.372,00	2,00	2.744,00
C	TESARSKA DELA				
1	Enostranski opaž talne plošče višine 20 cm skupaj z razopaževanjem in čiščenjem opaža.	m ²	18,00	3,50	63,00
2	Dvostranski vertikalni ravni opaž sten iz gradbenih plošč, skupaj z razopaževanjem in čiščenjem opaža.	m ²	680,00	17,00	11.560,00
3	Dobava, montaža in demontaža lahkega premičnega delovnega odra višine do 2 m za dobo 60 dni.	m ²	30,00	8,70	261,00
4	Dobava, montaža in demontaža nepremičnega delavnega odra višine od 2-4 m za dobo 30 dni.	m ²	58,00	8,20	475,60
D	ARMIRANOBETONSKA DELA				
1	Dobava in vgrajevanje nearmiranega podložnega betona pr.0,08 do 0,12 m ³ /m ² , C 12/15.	m ³	37,00	70,00	2.590,00
2	Dobava in vgrajevanje betona C 25/30 v armirane konstrukcije - talna plošča, pr.0,20-0,30 m ³ /m ² .	m ³	72,00	80,00	5.760,00

3	Dobava in vgrajevanje betona C 25/30 v armirane konstrukcije - stene, pr.0,20-,30 m ³ /m ²	m ³	79,00	80,00	6.320,00
4	Dobava in vgradnja armature S500 (palice in mreže skupaj).	kg	9.060,00	1,20	10.872,00
DEŽEVNI BAZEN SKUPAJ:					45.415,86

KANALIZACIJSKA MREŽA INDUSTRIJSKE CONE					
LOČEN SISTEM - VARIANTA B2					
REKAPITULACIJA					
1.	PREDEDELA				15.038,90
2.	RUŠITVENA DELA				5.024,40
3.	ZEMELJSKA DELA				102.016,78
4.	MONTAŽNA IN BETONSKA DELA				415.256,76
5.	OSTALA DELA				45.795,76
6.	DEŽEVNI BAZEN				121.518,16
	SKUPAJ €				704.650,76
	DDV 22%				155.023,17
	SKUPAJ € Z DDV				859.673,93
1.	PREDEDELA				
1	Zakoličba trase kanalizacije z niveliranjem kanala	m	5.466,00	0,40	2.186,40
	MC1	m	1.564,00		
	MC2	m	394,00		
	IZTOK	m	97,00		
	MS1	m	220,00		
	MS2	m	371,00		
	MS3	m	929,00		
	Preliv1	m	125,00		
	Preliv2	m	20,00		
	Preliv3	m	94,00		
	F1	m	1.652,00		
2	Naprava in postavitve gradbenih profilov (na mestih kjer se menja smer ali naklon)	kos	135,00	11,50	1.552,50
	MC1	kos	38,00		
	MC2	kos	9,00		
	IZTOK	kos	3,00		
	MS1	kos	6,00		
	MS2	kos	10,00		
	MS3	kos	21,00		
	Preliv1	kos	4,00		
	Preliv2	kos	2,00		
	Preliv3	kos	4,00		
	F1	kos	38,00		
3	Zavarovanje prometa med gradnjo za celotno kanalizacijo z ustrežno dokumentacijo, pridobitev dovoljenja za cestno zaporo, z ureditvijo prometnega režima v času gradnje (obvestilo, zavarovanje gradbene jame in gradbišča, postavitve prometne signalizacije, postavitve zaščitne ograje, premostitvenih objektov za pešce in ostali promet). Z	kpl	1,00	6.500,00	6.500,00

	usmerjanjem prometa v času gradnje. Po končanih delih odstraniti prometno signalizacijo in vzpostaviti prometni režim v prvotno stanje.				
4	Izdelava varnostnega načrta gradbišča pred začetkom gradnje po gradbenih predpisih za celotno kanalizacijo	kpl	1,00	4.800,00	4.800,00
	PREDEDELA SKUPAJ:				15.038,90
2.	RUŠITVENA DELA				
1	Zasek oziroma rezanje obstoječega asfalta debeline do 10 cm.	m	1.256,00	0,80	1.004,80
	MC1	m	102,00		
	MC2	m	320,00		
	IZTOK	m	96,00		
	MS1	m	445,00		
	MS2	m	95,00		
	Preliv3	m	92,00		
	F1	m	106,00		
2	Rušenje obstoječe asfaltne prevleke debeline do 10 cm z nakladanjem na prevozno sredstvo in odvozom na trajno deponijo po izbiri izvajalca. V ceno vključene tudi vse takse in drugi stroški, ki so povezani s trajnim deponiranjem oziroma recikliranjem	m ²	1.546,00	2,60	4.019,60
	MC1	m ²	120,00		
	MC2	m ²	419,00		
	IZTOK	m ²	176,00		
	MS1	m ²	568,00		
	MS2	m ²	88,00		
	Preliv3	m ²	102,00		
	F1	m ²	73,00		
	RUŠITVENA DELA SKUPAJ:				5.024,40
3.	ZEMELJSKA DELA				
1	Strojni izkop humusa na trasi kanalizacije v sloju debeline do 20 cm z odmetom na rob izkopa	m ³	1.230,00	0,96	1.180,80
	MC1	m ³	327,00		
	MC2	m ³	86,00		
	IZTOK	m ³	26,00		
	MS2	m ³	88,00		
	MS3	m ³	200,00		
	Preliv1	m ³	52,00		
	Preliv2	m ³	8,00		
	Preliv3	m ³	21,00		
	F1	m ³	422,00		
2	Strojni izkop jarkov v III in IV ktg za kanalizacijo v suhem terenu, širine dna jarka do 2.0 m globine do 2.5 m, naklon brežin 70°-90°, z odlaganjem na rob izkopa.				
	- v terenu III ktg. (80%)	m ³	6.683,00	4,75	31.744,25
	MC1	m ³	2.298,00		
	MC2	m ³	538,00		
	IZTOK	m ³	83,00		
	MS2	m ³	483,00		
	MS3	m ³	1.091,00		
	Preliv1	m ³	191,00		
	Preliv2	m ³	18,00		

	Preliv3	m ³	62,00		
	F1	m ³	1.919,00		
	- v terenu IV ktg. (20%)	m ³	1.673,00	5,52	9.234,96
	MC1	m ³	575,00		
	MC2	m ³	135,00		
	IZTOK	m ³	21,00		
	MS2	m ³	121,00		
	MS3	m ³	273,00		
	Preliv1	m ³	48,00		
	Preliv2	m ³	5,00		
	Preliv3	m ³	15,00		
	F1	m ³	480,00		
3	Izkop jarkov za kanalizacijo v terenu III. in IV. ktg., širine dna jarka do 2.0m, globine do 2.5m, naklon brežin 70°-90° z nakladanjem na prevozno sredstvo, odvozom na trajno deponijo po izbiri izvajalca, komplet s stroški ravnanja materiala v deponiji.				
	- v terenu III ktg. (70%)	m ³	1.126,00	4,75	5.348,50
	MC1	m ³	58,00		
	MC2	m ³	312,00		
	IZTOK	m ³	173,00		
	MS1	m ³	387,00		
	MS2	m ³	61,00		
	Preliv3	m ³	84,00		
	F1	m ³	51,00		
	- v terenu IV ktg. (30%)	m ³	482,00	5,52	2.660,64
	MC1	m ³	25,00		
	MC2	m ³	133,00		
	IZTOK	m ³	74,00		
	MS1	m ³	166,00		
	MS2	m ³	26,00		
	Preliv3	m ³	36,00		
	F1	m ³	22,00		
4	Planiranje dna rova kanalizacije s točnostjo +/- 1 cm	m ²	5.330,00	0,40	2.132,00
	MC1	m ²	1.670,00		
	MC2	m ²	493,00		
	IZTOK	m ²	180,00		
	MS1	m ²	274,00		
	MS2	m ²	330,00		
	MS3	m ²	884,00		
	Preliv1	m ²	138,00		
	Preliv2	m ²	26,00		
	Preliv3	m ²	104,00		
	F1	m ²	1.231,00		
5	Zasip jarka z nevezanim materialom, vgrajevanje in zahteve materiala po TSC 06.100:2003; 0-63 mm (jalovina), vključno z dobavo, komprimiranjem in finim planiranjem v plasteh do 30 cm	m ³	890,50	17,80	15.850,90
	MC1	m ³	39,00		
	MC2	m ³	181,00		
	IZTOK	m ³	164,00		
	MS1	m ³	327,00		

	MS2	m ³	49,00		
	Preliv3	m ³	85,00		
	F1	m ³	45,50		
6	Zasip jarka z nevezanim materialom , vgrajevanje in zahteve materiala po TSC 06.200:2003; 0-32 mm (tampon), vključno z dobavo, komprimiranjem in finim planiranjem v plasti 25 cm (pod voznimi površinami)	m ³	332,00	17,80	5.909,60
	MC1	m ³	13,00		
	MC2	m ³	86,00		
	IZTOK	m ³	42,00		
	MS1	m ³	131,00		
	MS2	m ³	20,00		
	Preliv3	m ³	24,00		
	F1	m ³	16,00		
7	Zasip kanalizacijskih cevi in jaškov z materialom izkopa ter komprimiranje v plasteh po 30 cm (pod nevoznimi površinami)	m ³	6.138,00	1,20	7.365,60
	MC1	m ³	1.866,00		
	MC2	m ³	449,00		
	IZTOK	m ³	62,00		
	MS2	m ³	490,00		
	MS3	m ³	958,00		
	Preliv1	m ³	203,00		
	Preliv2	m ³	14,00		
	Preliv3	m ³	61,00		
	F1	m ³	2.035,00		
8	Humusiranje, planiranje in zatravitev zelenic s humusnim materialom v sloju debeline 20cm	m ²	6.145,00	1,05	6.452,25
	MC1	m ²	1.633,00		
	MC2	m ²	432,00		
	IZTOK	m ²	131,00		
	MS2	m ²	440,00		
	MS3	m ²	1.000,00		
	Preliv1	m ²	259,00		
	Preliv2	m ²	39,00		
	Preliv3	m ²	104,00		
	F1	m ²	2.107,00		
9	Nakladanje in odvoz odvečnega materiala od izkopa na deponijo po izbiri izvajalca komplet z vsemi stroški ravnanja materiala na deponiji	m ³	4.417,90	3,20	14.137,28
	ZEMELJSKA DELA SKUPAJ:				102.016,78
4.	MONTAŽNA IN BETONSKA DELA				
1	Dobava in polaganje PVC gladkih cevi compact komplet z vsemi koleni, standard EN 1401-1 na betonsko posteljico debeline 10 cm ter polno obbetoniranje cevi s C12/15, cevi fi 315 mm, trdnostni razred SN4 s priključitvijo na jaške, stiki se tesnijo z gumi tesnili				
	F1	m	1.652,00	39,75	65.667,00
2	Dobava in polaganje betonske cevi FI 20 cm na betonsko posteljico C12/15 debeline 10cm s polnim obbetoniranjem				
	MS2	m	117,00	21,20	2.480,40
3	Dobava in polaganje vodotesne betonske cevi FI 30 cm na betonsko posteljico C12/15 debeline 10cm s polnim obbetoniranjem	m	171,00	40,81	6.978,51

	MC1	m	171,00		
4	Dobava in polaganje betonske cevi FI 30 cm na betonsko posteljico C12/15 debeline 10cm s polnim obbetoniranjem	m	345,00	30,63	10.567,35
	MS1	m	20,00		
	MS2	m	154,00		
	MS3	m	171,00		
5	Dobava in polaganje betonske cevi FI 40 cm na betonsko posteljico C12/15 debeline 10cm s polnim obbetoniranjem	m	240,00	49,48	11.875,20
	MC1	m	150,00		
	MC2	m	90,00		
6	Dobava in polaganje betonske cevi FI 40 cm na betonsko posteljico C12/15 debeline 10cm s polnim obbetoniranjem	m	399,00	37,90	15.122,10
	MS1	m	100,00		
	MS2	m	50,00		
	MS3	m	249,00		
7	Dobava in polaganje vodotesne betonske cevi FI 50 cm na betonsko posteljico C12/15 debeline 10cm s polnim obbetoniranjem	m	301,00	67,72	20.383,72
	MC1	m	251,00		
	MC2	m	50,00		
8	Dobava in polaganje betonske cevi FI 50 cm na betonsko posteljico C12/15 debeline 10cm s polnim obbetoniranjem	m	525,00	43,40	22.785,00
	MS1	m	100,00		
	MS3	m	300,00		
	Preliv1	m	125,00		
9	Dobava in polaganje vodotesne betonske cevi FI 60 cm na betonsko posteljico C12/15 debeline 10cm s polnim obbetoniranjem	m	947,00	102,50	97.067,50
	MC1	m	693,00		
	MC2	m	254,00		
10	Dobava in polaganje betonske cevi FI 60 cm na betonsko posteljico C12/15 debeline 10cm s polnim obbetoniranjem	m	470,00	66,00	31.020,00
	MS2	m	50,00		
	MS3	m	209,00		
	IZTOK	m	97,00		
	Preliv2	m	20,00		
	Preliv3	m	94,00		
7	Dobava in polaganje vodotesne betonske cevi FI 80 cm na betonsko posteljico C12/15 debeline 10cm s polnim obbetoniranjem	m	284,00	131,62	37.380,08
	MC1	m	284,00		
8	Dobava in polaganje vodotesne betonske cevi FI 100 cm na betonsko posteljico C12/15 debeline 10cm s polnim obbetoniranjem	m	15,00	171,77	2.576,55
	MC1	m	15,00		
9	Izdelava jaška v sestavi: betonski podstavek C12/15 1,30 x 1,30 m, višine do 0,40 m na podložni beton d=10 cm, betonska cev fi 80 cm, AB konusni nastavek 80/60 cm, z vsem opažnim in drugim materialom za izvedbo jaška, vključno z izdelavo mulde, vtokom in iztokom. Dejanska višina jaška je določena z niveleto kanala in višino terena in se prilagaja z višino in številom betonskih cevi in pokrova.				
	- višine do 1,5 m	kos	17,00	351,00	5.967,00
	- višine do 2,0 m	kos	14,00	380,50	5.327,00
10	Izdelava jaška v sestavi: betonski podstavek C12/15 1,30 x 1,30 m,				

	višine do 0,63 m na podložni beton d=10 cm, betonska cev fi 100 cm L= 1 m, AB konusni nastavek 100/60 cm, z vsem opažnim in drugim materialom za izvedbo jaška, vključno z izdelavo mulde. Dejanska višina jaška je določena z niveleto kanala in višino terena in se prilagaja z višino in številom betonskih cevi in pokrova - sferični jašek (Meri se globina jaška od vrha pokrova do dna mulde!)				
	- višine do 2,5 m	kos	30,00	465,27	13.958,10
	- višine do 3,0 m	kos	20,00	514,55	10.291,00
11	Izdelava jaška na cevi fi 100 cm v sestavi: betonska talna plošča debeline 20 cm, 1,40 x 1,40 m, stranski steni 1,2 x 1,2 x 0,2 m, čelni steni in krovna plošča 1,2 x 1,4 x 0,2 m s krožno odprtino fi 100 cm, vse C 16/20, minimalno armaturo krovne plošče, AB konusnim nastavkom 100/60 cm in vsem potrebnim opažnim in drugim materialom za izvedbo jaška, vključno z obdelavo mulde. Dejanska višina jaška je določena z niveleto kanala in višino terena in se prilagaja z višino konusa in pokrova.	kos	9,00	1.080,00	9.720,00
12	Dobava in montaža prefabriciranega poliesterskega jaška svetlega premera 800 mm, vključno z muldo, vtokom in iztokom, podbetoniranjem jaška z betonom in prilagajanjem gornjega roba jaška glede na naklon terena.	kos	37,00	558,25	20.655,25
13	Dobava in vgradnja pokrova iz litega železa po EN124 najmanj C250 vključno z AB vencem, protihrupnim vložkom iz kompozitnega materiala, premera 600mm z odprtinami za prezračevanje (npr. REXESS CDRK 60EYX44 ali enakovreden). V postavki vključena vsa potrebna dela za postavitvev pokrova na potrebno višino in nagib.	kos	90,00	185,00	16.650,00
14	Dobava in vgradnja pokrova iz litega železa po EN124 najmanj C250 vključno z AB obročem, protihrupnim vložkom iz kompozitnega materiala, premera 600mm-pod voznimi površinami. (npr. REXESS CDRK60FYX44 ali enakovredno) V postavki vključena vsa potrebna dela za postavitvev pokrova na potrebno višino in nagib.	kos	37,00	185,00	6.845,00
15	Izdelava AB razbremenilnika visokih vod dimenzije 2,00 x 2,30 m iz C20/25 30 z dodatkom za vodotesnost, komplet z vsemi pomožnimi deli (opaž, armatura, premazi), betoniranjem dna, oblikovanjem mulde, izdelavo prelivnega roba, izdelavo vtoka in iztoka iz BC DN 1200mm ter dušilke PVC DN400mm. V postavko je vključen tudi LTŽ pokrov dimenzije 0,6 x 0,6 m po EN124 D400.	kpl	1,00	1.940,00	1.940,00
MONTAŽNA IN BETONSKA DELA SKUPAJ:					415.256,76
5. OSTALA DELA					
1	Planiranje tamponskega planuma ceste z natančnostjo +/- 1cm z uvaljanjem.	m ²	1.546,00	0,65	1.004,90
	MC1	m ²	120,00		
	MC2	m ²	419,00		
	IZTOK	m ²	176,00		
	MS1	m ²	568,00		
	MS2	m ²	88,00		
	Preliv3	m ²	102,00		
	F1	m ²	73,00		
2	Hladen premaz stikov med starim in novim asfaltom s polimerno emulzijo.	m	1.256,00	0,75	942,00
	MC1	m	102,00		
	MC2	m	320,00		
	IZTOK	m	96,00		
	MS1	m	445,00		
	MS2	m	95,00		

	Preliv3	m	92,00		
	F1	m	106,00		
3	Ponovno asfaltiranje v sestavi:				
	-Izdelava nosilne bituminizirane zmesi AC 16 base B50/70 A4 v debelini 5 cm				
	-Obrizg nosilne plasti bituminizirane zmesi z emulzijo za boljši oprijem nosilne in obrabne plasti.				
	-Izdelava obrabne in zaporne plasti bituminizirane zmesi AC 8 surf B 50/70 A4 v debelini 3 cm	m ²	1.546,00	20,26	31.321,96
	MC1	m ²	120,00		
	MC2	m ²	419,00		
	IZTOK	m ²	176,00		
	MS1	m ²	568,00		
	MS2	m ²	88,00		
	Preliv3	m ²	102,00		
	F1	m ²	73,00		
4	Izdelava geodetskega načrta novega stanja skladno z ZGO-1 in navodili upravljalca kanal.	m	5.466,00	1,25	6.832,50
	MC1	m	1.564,00		
	MC2	m	394,00		
	IZTOK	m	97,00		
	MS1	m	220,00		
	MS2	m	371,00		
	MS3	m	929,00		
	Preliv1	m	125,00		
	Preliv2	m	20,00		
	Preliv3	m	94,00		
	F1	m	1.652,00		
5	Preizkus vodotesnosti kanalizacije	m	1.652,00	0,80	1.321,60
	F1	m	1.652,00		
6	Pregled kanalizacije s kamero	m	5.466,00	0,80	4.372,80
	MC1	m	1.564,00		
	MC2	m	394,00		
	IZTOK	m	97,00		
	MS1	m	220,00		
	MS2	m	371,00		
	MS3	m	929,00		
	Preliv1	m	125,00		
	Preliv2	m	20,00		
	Preliv3	m	94,00		
	F1	m	1.652,00		
	OSTALA DELA SKUPAJ:				45.795,76
6.	DEŽEVNI BAZEN				
A	PREDDELA				
1	Prevzem gradbenega zemljišča za objekt.	m ²	1.210,00	0,55	665,50
	DB MC1	m ²	550,00		
	DB MS1	m ²	190,00		
	DB MS2	m ²	190,00		
	DB MS3	m ²	280,00		

2	Odstranjevanje grmovja in podrasti v širini 5 m z odvozom na deponijo	m ²	75,00	0,50	37,50
	DB MC1	m ²	20,00		
	DB MS1	m ²	15,00		
	DB MS2	m ²	15,00		
	DB MS3	m ²	25,00		
3	Zakoličba točk objekta vključno z zavarovanjem točk.	kos	16,00	11,50	184,00
	DB MC1	kos	4,00		
	DB MS1	kos	4,00		
	DB MS2	kos	4,00		
	DB MS3	kos	4,00		
B	ZEMELJSKA DELA				
1	Strojni odkop humusa v debelini do 20 cm z odlaganjem na rob izkopa.	m ³	197,00	0,96	189,12
	DB MC1	m ³	88,00		
	DB MS1	m ³	32,00		
	DB MS2	m ³	32,00		
	DB MS3	m ³	45,00		
2	Široki strojni izkop gradbene jame, globine do 3.0 m v terenu III. In IV. ktg. naklon stranic 70°-90° z odmetom min. 1.0m od roba izkopa.				
	- v terenu III. ktg. - 80%	m ³	2.296,00	2,75	6.314,00
	DB MC1	m ³	1.056,00		
	DB MS1	m ³	355,00		
	DB MS2	m ³	355,00		
	DB MS3	m ³	530,00		
	- v terenu IV. ktg. - 20%	m ³	577,00	3,52	2.031,04
	DB MC1	m ³	264,00		
	DB MS1	m ³	89,00		
	DB MS2	m ³	89,00		
	DB MS3	m ³	135,00		
3	Planiranje dna gradbene jame.	m ²	954,00	0,40	381,60
	DB MC1	m ²	440,00		
	DB MS1	m ²	145,00		
	DB MS2	m ²	145,00		
	DB MS3	m ²	224,00		
4	Zasipanje okoli objekta in nad objektom z izkopanim materialom in nabijanjem v plasteh po 20 cm. Nad objektom se zasipava enakomerno samo z lahkim utrjevanjem. Iz zasipnega materiala se izloča kamenje premera večjega od 12,5 cm.	m ³	588,00	1,20	705,60
	DB MC1	m ³	265,00		
	DB MS1	m ³	89,00		
	DB MS2	m ³	89,00		
	DB MS3	m ³	145,00		
5	Nakladanje in odvoz odvečnega materiala od izkopa na deponijo, ki jo zagotovi izvajalec, vključno z vsemi ravnaji in stroški za trajno odlaganje.	m ³	2.974,00	2,00	5.948,00
C	TESARSKA DELA				
1	Enostranski opaž talne plošče višine 20 cm skupaj z razopazevanjem in čiščenjem opaža.	m ²	53,00	3,50	185,50
	DB MC1	m ²	18,00		

	DB MS1	m ²	11,00		
	DB MS2	m ²	11,00		
	DB MS3	m ²	13,00		
2	Dvostranski vertikalni ravni opaž sten iz gradbenih plošč, skupaj z razopaževanjem in čiščenjem opaža.	m ²	2.060,00	17,00	35.020,00
	DB MC1	m ²	680,00		
	DB MS1	m ²	445,00		
	DB MS2	m ²	445,00		
	DB MS3	m ²	490,00		
3	Dobava, montaža in demontaža lahkega premičnega delovnega odra višine do 2 m za dobo 60 dni.	m ²	95,00	8,70	826,50
	DB MC1	m ²	30,00		
	DB MS1	m ²	20,00		
	DB MS2	m ²	20,00		
	DB MS3	m ²	25,00		
4	Dobava, montaža in demontaža nepremičnega delavnega odra višine od 2-4 m za dobo 30 dni.	m ²	174,00	8,20	1.426,80
	DB MC1	m ²	58,00		
	DB MS1	m ²	35,00		
	DB MS2	m ²	35,00		
	DB MS3	m ²	46,00		
D	ARMIRANOBETONSKA DELA				
1	Dobava in vgrajevanje nearmiranega podložnega betona pr.0,08 do 0,12 m ³ /m ² , C 12/15.	m ³	84,50	70,00	5.915,00
	DB MC1	m ³	37,00		
	DB MS1	m ³	14,00		
	DB MS2	m ³	14,00		
	DB MS3	m ³	19,50		
2	Dobava in vgrajevanje betona C 25/30 v armirane konstrukcije - talna plošča, pr.0,20-0,30 m ³ /m ² .	m ³	166,00	80,00	13.280,00
	DB MC1	m ³	72,00		
	DB MS1	m ³	27,50		
	DB MS2	m ³	27,50		
	DB MS3	m ³	39,00		
3	Dobava in vgrajevanje betona C 25/30 v armirane konstrukcije - stene, pr.0,20-,30 m ³ /m ² .	m ³	184,50	80,00	14.760,00
	DB MC1	m ³	79,00		
	DB MS1	m ³	32,00		
	DB MS2	m ³	32,00		
	DB MS3	m ³	41,50		
4	Dobava in vgradnja armature S500 (palice in mreže skupaj).	kg	28.040,00	1,20	33.648,00
	DB MC1	kg	12.080,00		
	DB MS1	kg	4.760,00		
	DB MS2	kg	4.760,00		
	DB MS3	kg	6.440,00		
	DEŽEVNI BAZEN SKUPAJ:				121.518,16

Cizara, K. 2014. Primerjava dveh variant odvodnje soseske Novo naselje in industrijske cone v Vipavi.
Dipl. nal.-UNI. Ljubljana, UL FGG, Odd. za gradbeništvo, Komunalna smer.

PRILOGA D: GRAFIČNE PRILOGE