

Univerza  
v Ljubljani  
Fakulteta  
*za gradbeništvo  
in geodezijo*

*Janova 2  
1000 Ljubljana, Slovenija  
telefon (01) 47 68 500  
faks (01) 42 50 681  
fgg@fgg.uni-lj.si*



Visokošolski program Gradbeništvo,  
Prometnotehnična smer

Kandidat:

**Matej Golias**

## **Varnostne ograje na cestah**

**Diplomska naloga št.: 254**

**Mentor:**

doc. dr. Alojzij Juvanc

**Somentor:**

viš. pred. dr. Peter Lipar

Ljubljana, 24. 10. 2006

## IZJAVA O AVTORSTVU

Podpisan **MATEJ GOLIAS** izjavljam, da sem avtor diplomske naloge z naslovom:  
»**VARNOSTNE OGRAJE NA CESTAH**«.

Izjavljam, da prenašam vse materialne avtorske pravice v zvezi z diplomsko nalogo na UL, Fakulteto za gradbeništvo in geodezijo.

Ljubljana, 06.10.2006

---

(podpis)

**IZJAVE O PREGLEDU NALOGE**

Nalogo so si ogledali učitelji prometne smeri:

## **BIBLIOGRAFSKO – DOKUMENTACIJSKA STRAN IN IZVLEČEK**

<b>UDK:</b>	<b>625.745.6(043.2)</b>
<b>Avtor:</b>	<b>Matej Golias</b>
<b>Mentor:</b>	<b>doc. dr. Alojz Juvanc</b>
<b>Naslov:</b>	<b>Varnostne ograje na cestah</b>
<b>Obseg in oprema:</b>	<b>51 str., 11 pregl., 71 sl., 4 grf.</b>
<b>Ključne besede:</b>	<b>cestna varnostna ograja, cestna varnost, vrste ograj, tehnična specifikacija</b>

### **Izvleček**

Diplomsko delo obravnava varnostne ograje na cestah. Prvi del obsega prometno varnost v Sloveniji in Evropski uniji. Išče vzroke nesreč in ukrepe za preprečevanje nesreč, ki jih izvajamo s preventivnimi akcijami in nadzorstvenimi aktivnostmi policije, ki so več ali manj represivne narave in povezane z odkrivanjem in kaznovanjem kršiteljev cestno prometnih predpisov. Predstavi EU standard za obcestne varnostne ograje EN 1317, ki predpisuje razvrščanje, projektiranje, izdelavo, montažo in preizkušanje cestnih varnostnih ograj. V drugem delu so navedene vrste varnostnih ograj glede na vrsto materiala in obliko distančnika, s katerim lahko bistveno zmanjšamo togost ograje. Sledi opis vrst varnostnih ograj, ki so v uporabi in zadostujejo standardu EN1317. Sem spadajo jeklene, betonske, lesene varnostne ograje, ograje za zaščito motoristov, premikajoče varnostne ograje in cestni blažilci. Zadnji del obravnava pogoje za postavitve varnostnih ograj (kje in kdaj jih postavljamo) in načine postavljanja različnih vrst varnostnih ograj glede na (dolžino, dolžino zaključnega elementa, oddaljenost od bankine, robnika in ovire, postavitve na srednjem ločilnem pasu in na njenem prehodu). Zaključni del povzema bistvene napake pri postavitvah varnostnih ograj, ki se kljub nadzoru dogajajo še danes in posledice slabo zasnovanih in postavljenih ograj.

**IBLIOGRAPHIC-DOCUMENTALISTIC INFORMATION****UDC:** 625.745.6(043.2)**Author:** Matej Golias**Supervisor:** Assist. Prof. Alojz Juvanc**Title:** Road safety barriers**Notes:** 51 p., 11 tab., 71 fig.**Key words:** road safety barriers, road safety,**Abstract:**

This diploma work deals with safety barriers on the roads.

The first part of the work describes the traffic safety in Slovenia and in the EU and it also concentrates on the causes of accidents and the measures for their prevention, which have been carried out by means of preventive actions as well as by the monitoring activities of the police. These actions are more or less of a repressive nature and are mostly related to finding and punishing of the traffic rules offenders. Further, the EU standard for safety barriers EN 1317 is presented together with its requirements for their design, production, placement and testing.

The second part of the work explains the varieties of safety barriers with regard to a material used and to the form of a spacer, by means of which the rigidity of a safety barrier can be considerably decreased. The description of safety barriers that are frequently used and conform to EN 1317 is given. These include steel-, concrete- and wooden safety barriers, barriers for the protection of motorcyclists, moving safety barriers and road suspenders.

The third part of the work focuses on the conditions for the placement of safety barriers (where and when they should be used) and on the means of placement of different kinds of safety barriers, regarding their length, the length of the terminal element, their distance from the verge, curb and obstacles, the placement on middle central reservation width and on its passage.

The concluding part summarizes major errors that are encountered by the placement of safety barriers, regardless of the inspection, and presents the aftermaths of their incorrect designs and placements.

## KAZALO VSEBINE

<b>1</b>	<b>UVOD</b>	<b>1</b>
<b>2</b>	<b>PROMETNA VARNOST V SLOVENIJI IN EU</b>	<b>1</b>
<b>3</b>	<b>UKREPI ZA PREPREČEVANJE NESREČ</b>	<b>2</b>
<b>4</b>	<b>EU STANDARDI ZA OBCESTNE VARNOSTNE OGRAJE</b>	<b>5</b>
<b>5</b>	<b>VARNOSTNE OGRAJE</b>	<b>11</b>
<b>6</b>	<b>NOVA KONSTRUKCIJA CESTNE VARNOSTNE OGRAJE</b>	<b>12</b>
<b>7</b>	<b>VRSTE VARNOSTNIH OGRAJ</b>	<b>13</b>
<b>7.1</b>	<b>Jeklene varnostne ograje (JVO)</b>	<b>13</b>
<b>7.1.1</b>	<b>Enostranske varnostne ograje brez distančnika</b>	<b>13</b>
<b>7.1.2</b>	<b>Dvostranska varnostna ograja brez distančnika</b>	<b>14</b>
<b>7.1.3</b>	<b>Enostranska varnostna ograja z distančnikom</b>	<b>15</b>
<b>7.1.4</b>	<b>Dvostranska varnostna ograja z distančnikom</b>	<b>16</b>
<b>7.2</b>	<b>Jeklene varnostne ograje pritrjene na objekt</b>	<b>17</b>
<b>7.2.1</b>	<b>Enostranske varnostne ograje z distančnikom na objektu</b>	<b>18</b>
<b>7.2.2</b>	<b>Dvostranska varnostna ograja s distančnikom sidrana v objekt</b>	<b>19</b>
<b>7.2.3</b>	<b>Dvostranska VO brez distančnika sidrana v objekt</b>	<b>19</b>
<b>7.3</b>	<b>Način deformacije ograje glede na obliko distančnika</b>	<b>20</b>
<b>7.4</b>	<b>Varnostne ograje za motoriste</b>	<b>22</b>
<b>7.5</b>	<b>Betonske varnostne ograje (BVO)</b>	<b>25</b>
<b>7.5.1</b>	<b>Enostranska betonska varnostna ograja</b>	<b>27</b>
<b>7.5.2</b>	<b>Dvostranska betonska varnostna ograja</b>	<b>27</b>
<b>7.6</b>	<b>Lesene varnostne ograje (LVO)</b>	<b>29</b>
<b>8</b>	<b>CESTNI BLAŽILCI TRKOV</b>	<b>30</b>
<b>9</b>	<b>PREMIKAJOČE VARNOSTNE OGRAJE</b>	<b>31</b>

<b>10</b>	<b>POGOJI ZA POSTAVLJANJE VARNOSTNIH OGRAJ</b>	<b>33</b>
10.1	Splošna načela	33
10.2	Varnostne ograje v urbanem območju	33
10.3	Varnostne ograje na srednjem ločilnem pasu	34
10.4	Varnostne ograje na vodovarstvenih območjih	34
10.5	Varnostne ograje na nasipu	34
10.6	Varnostna ograja v vkopu	35
10.7	Varnostne ograje v/na objektu	35
10.8	Varnostne ograje v območju nevarne ovire ob cesti	35
10.9	Varnostne ograje v bližini druge prometne površine	36
10.9.1	Dodatna zaščita za motoriste	36
<b>11</b>	<b>NAČINI POSTAVLJANJA VARNOSTNE OGRAJE</b>	<b>37</b>
11.1.1	Jeklena (JVO) in lesena varnostna ograja (LVO)	37
11.1.2	Stebriček	37
11.1.3	Betonska varnostna ograja	38
11.1.4	Ograja za pešce in kolesarje	38
11.1.5	Ograje z dodatno zaščito za motoriste	38
11.1.6	Dolžina varnostne ograje	39
11.1.7	Zaključni elementi	39
11.2	Oddaljenost varnostne ograje	40
11.2.1	Od bankine	40
11.2.2	Od robnika	40
11.3	Položaj varnostne ograje	41
11.3.1	Poleg ovire	41
11.3.2	Na srednjem ločilnem pasu	42
11.3.3	Na srednjem ločilnem pasu z oviro	46
11.3.4	Na prehodu preko ločilnega pasu	47
11.3.5	Zaščita proti zaslepitvi	48
<b>12</b>	<b>NAPAKE PRI POSTAVITVAH VARNOSTNIH OGRAJ</b>	<b>49</b>
12.1	Primeri napačno postavljenih varnostnih ograj	49
<b>13</b>	<b>ZAKLJUČEK</b>	<b>52</b>
<b>14</b>	<b>VIRI</b>	<b>53</b>

## **KAZALO PREGLEDNIC**

- Preglednica 1: Osnovni parametri pri preizkusih s trki vozil v varnostno ograjo
- Preglednica 2: Nivoji sposobnosti zadrževanja vozil
- Preglednica 3: Stopnja intenzitete trka
- Preglednica 4: Velikost delovnih širin
- Preglednica 5: Parametri pri preizkusih varnostne ograj
- Preglednica 6: Stopnja intenzitete trka
- Preglednica 7: Osnovni nivo zadrževanja vozil z varnostno ograjo za različne vrste cest
- Preglednica 8: Povečani nivoji zadrževanja vozil z varnostno ograjo
- Preglednica 9: Pozicija varnostne ograje pred in po nevarnem odseku ceste
- Preglednica 10: Pozicija varnostne ograje pred in po nevarnem odseku ceste
- Preglednica 11: Nesreče s varnostno ograjo

## **KAZALO GRAFIKONOV**

- Grafikon 1: Prometne nesreče s smrtnim izidom v R. Sloveniji med leti 1995 in 2004
- Grafikon 2: Najpogostejši vzroki prometnih nesreč s hujšimi posledicami
- Grafikon 3: Parametri za postavljanje varnostnih ograj na srednjem ločilnem pasu
- Grafikon 4: Parametri, ki vplivajo na postavljanje varnostne ograje na nasipu



**KAZALO SLIK**

- Slika 1: Elementi cestne varnostne ograje  
Slika 2: Mere postavitve cestne varnostne ograje  
Slika 3: Obstoječa in nova konstrukcija varnostne ograje  
Slika 4: Enostranske varnostne ograje brez distančnika  
Slika 5: Dvostranska varnostna ograja brez distančnika  
Slika 6: Enostranska varnostna ograja z distančnikom  
Slika 7: Dvostranska varnostna ograja z distančnikom  
Slika 8: Enostranske varnostne ograje z distančnikom na objektu  
Slika 9: Prerez in pritrditev enostranske varnostne ograje z distančnikom na objektu  
Slika 10: Dvostranska varnostna ograja s distančnikom sidrana v objekt  
Slika 11: Dvostranska varnostna ograja brez distančnika sidrana v objekt  
Slika 12: Različne oblike distančnikov  
Slika 13: Deformacije distančnikov pod obremenitvijo  
Slika 14: Vrste stebričkov ograj  
Slika 15: Vrste blažilcev na stebričkih ograj, ki so v uporabi  
Slika 16: Motorail odbojnik pritrjen na stebriček  
Slika 17: Motorail odbojnik pritrjen na stebriček  
Slika 18: Mototub odbojnik pritrjen na stebriček  
Slika 19: Presslod energy absorber  
Slika 20: Honey energy absorber  
Slika 21: New Jersey ograja Prevent gradnje IGM  
Slika 22: New Jersey ograja Prevent gradnje IGM  
Slika 23: Detajl napenjalne žice v betonski ograji  
Slika 24: Položaj žic v ograji  
Slika 25: Odmik varnostne betonske ograje ob trku  
Slika 26: Enostranska betonska varnostna ograja  
Slika 27: Dvostranska betonska varnostna ograja  
Slika 28: Betonska ograja z dodatno višino jeklenega ročaja  
Slika 29: Betonska ograja z dodatno razsvetlitvijo vozišča  
Slika 30: Betonska ograja z proti vetrno steno  
Slika 31: Betonska ograja z proti hrupno steno  
Slika 32: Enostranska lesena varnostna ograja  
Slika 33: Uporaba jekla v lesenih varnostnih ograjah  
Slika 34: Lesena varnostna ograja na javni cesti  
Slika 35: Tloris in prerez blažilca TAU  
Slika 36: Blažilec TAU  
Slika 37: Blažilec VECO-stop  
Slika 38: Posebna oblika premikajoče varnostne ograje  
Slika 39: Premikajoča varnostna ograja opremljena s svetlobnimi sredstvi  
Slika 40: Posebno vozilo za premikanje ograje  
Slika 41: Primer uporabe ograje VirioGard  
Slika 42: Primer uporabe ograje VirioGard  
Slika 43: Uporaba VirioGard ograje na mostu ob pločniku  
Slika 44: Jeklena varnostna ograja na objektu  
Slika 45: Jeklen utor za ustavljanje lesenega ali jeklenega stebrička  
Slika 46: Jeklena varnostna ograja z dodatno zaščito za pešce  
Slika 47: Jeklena varnostna ograja z odbojnikom za motoriste

- Slika 48: Primer zaključka jeklene varnostne ograje  
Slika 49: Lega jeklene varnostne ograje na bankini  
Slika 50: Lega jeklene varnostne ograje ob robniku  $\leq 7$  cm  
Slika 51: Lega jeklene varnostne ograje ob robniku  $> 7$  cm  
Slika 52: Betonska varnostna ograja ob oviri  
Slika 53: Jeklena varnostna ograja ob oviri  
Slika 54: Dvostranska jeklena varnostna ograja na srednjem ločilnem pasu  
Slika 55: Dve enostranske betonski varnostni ograji na srednjem ločilnem pasu  
Slika 56: Dvostranska JVO s distančnikom na srednjem ločilnem pasu s prečnim nagibom  
Slika 57: Dvostranska JVO s distančnikom na srednjem ločilnem pasu s prečnim nagibom  
Slika 58: Kombinacija enostranske JVO z distančnikom in enostranske JVO brez distančnika na ločilnem pasu s prečnim nagibom  
Slika 59: Dvostranska JVO brez distančnika na ločilnem pasu širine s prečnim nagibom  
Slika 60: Kombinacija dvostranske JVO brez distančnika z dodatnim ščitnikom na strani nižje ležeče ceste na ločilnem pasu s prečnim nagibom  
Slika 61: Enostranska JVO z distančnikom na ločilnem pasu z oviro  
Slika 62: Enostranska JVO z distančnikom na ločilnem pasu z oviro  
Slika 63: Prehod dvostranske na enostransko JVO z distančnikom v območju ovire na ločilnem pasu.  
Slika 64: Enostranska JVO z distančnikom na prehodu preko ločilnega pasu  
Slika 65: Zaščita proti zaslepitvi nameščena na VO na ločilnem pasu  
Slika 66: Napačno post. JVO ob robniku  $> 7$  cm  
Slika 67: Pravilno post. JVO ob robniku  $> 7$  cm  
Slika 68: Pravilno postavljena JVO ob robniku  $\leq 7$  cm  
Slika 69: Napačno postavljena JVO ob oviri  
Slika 70: Pravilno postavljena JVO ob oviri  
Slika 71: Napačno postavljen zaključni element ograje avtocesta Šentvid- Koseze



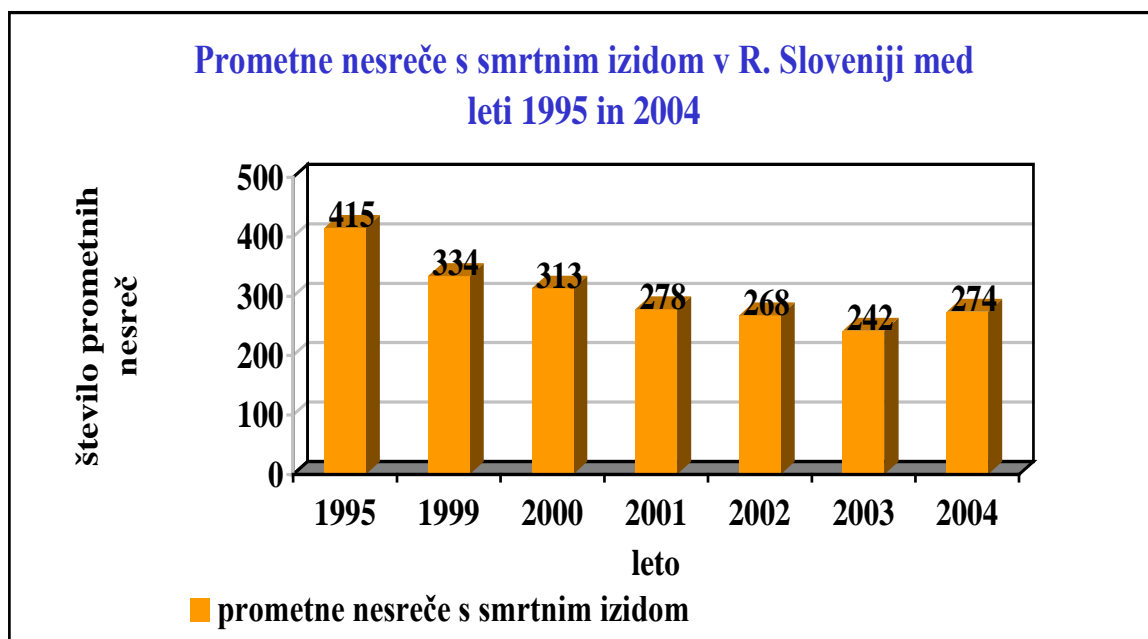
## 1 UVOD

Z razvojem sodobnih prevoznih sredstev in njihovo uporabo prihaja tudi do prometnih nesreč. Prometne nesreče pa so posledica številnih faktorjev, med njimi najpogosteje govorimo o človeškem, cestnem in cestnem z okolico. Cesta je večkrat vzrok nastanka prometne nesreče, zato bi morala biti načrtovana, zgrajena in vzdrževana tako, da bi nudila maksimalno varnost in tako kompenzirala napake voznikov in neustreznih vozil. Na varnost ceste vpliva tudi vsa oprema, ki jo cesta ima in mednje sodi tudi varnostna ograja. S pomočjo pravilne postavitve in rednega vzdrževanja varnostne ograje pa je mogoče omiliti posledice prometnih nesreč.

## 2 PROMETNA VARNOST V SLOVENJI IN EU

V Republiki Sloveniji je prometna varnost že dalj časa nesprejemljiva in nezadovoljiva in izrazito zmanjšuje kakovost življenja naše družbe in vseh njenih pripadnikov. V državah Evropske unije je leta 1995 umrlo 137 udeležencev v cestnem prometu na en milijon prebivalcev. V slovenskem prostoru jih je v istem letu umrlo kar 208, to pomeni, da smo kar za 52% presegli evropsko povprečje. Na podlagi tega kriterija je RS v letu 1995 sodila med najmanj varne evropske države, kar velja še danes. Slabšo varnost cestnega prometa imata od članic EU Portugalska z 288 mrtvimi, Grčija z 211 mrtvimi udeleženci cestnega prometa, na en milijon prebivalcev pa sta Švedska in Velika Britanija najbolj varni evropski državi. Od leta 1995 do leta 2000 je bilo v RS zaradi posledic prometnih nesreč za 358 milijard tolarjev družbene škode, umrlo je 2120 ljudi. EU si je za leto 2010 postavila cilj, da zniža povprečno število mrtvih na 1 milijon prebivalcev na največ 75 mrtvih. Nekatere države imajo do leta 2010 postavljene še zahtevnejše cilje, saj že sedaj dosegajo boljše rezultate, kot je povprečje EU za leto 2010. Najbolj zahteven program je oblikovala Švedska, ki si je zastavila vizijo nič mrtvih in nič hudo poškodovanih zaradi posledic prometnih nesreč do leta 2010. Kljub temu, da se zdi tako zastavljen cilj težko dosegljiv, saj se ne da vplivati na vse dejavnike, ki vplivajo na varnost prometa, so se odločili za tako zastavljeno delo, ki mora mobilizirati vse strokovne organizacije in posameznike ter udeležence v prometu.

Varnost udeležencev se na slovenskih cestah v zadnjih letih izboljšuje, vendar so posledice nesreč bistveno težje kot v večini primerljivih evropskih držav. Kljub zmernemu upadanju števila mrtvih v prometu pa mora slovenska družba storiti več za zaščito in varnost v cestnem prometu.



Grafikon 1:

### 3 UKREPI ZA PREPREČEVANJE PROMETNIH NESTREČ

V Sloveniji prometne nesreče razvrščamo v štiri kategorije. Kriterij njihove delitve predstavlja teža posledic nesreč. Nesreče I. kategorije so tiste, pri katerih se kot posledica pojavlja le materialna škoda, v nesrečah II. kategorije so njeni udeleženci lahko telesno poškodovani, v prometnih nesrečah III. kategorije pa so udeleženci hudo telesno poškodovani. Prometne nesreče IV. kategorije so tiste, v katerih udeleženci izgubijo življenje. Število prometnih nesreč I. kategorije oziroma tistih z materialno škodo se v Sloveniji giblje v zadnjih petih letih med številom 32.285 in 33.598, kar kaže na to, da se število tovrstnih nesreč iz leta v leto bistveno ne spreminja in je več ali manj stabilno. Pojem 'stabilno' pa ima v tem primeru brez dvoma negativen predznak. Ob tem je potrebno vedeti, da so v teh številkah zajete le tiste nesreče, ki so bile policiji prijavljene. Namreč udeleženceva obveznost obveščanja policije o prometni nesreči iz Zakona o varnosti cestnega prometa izhaja le za nesreče II., III., in IV. kategorije.

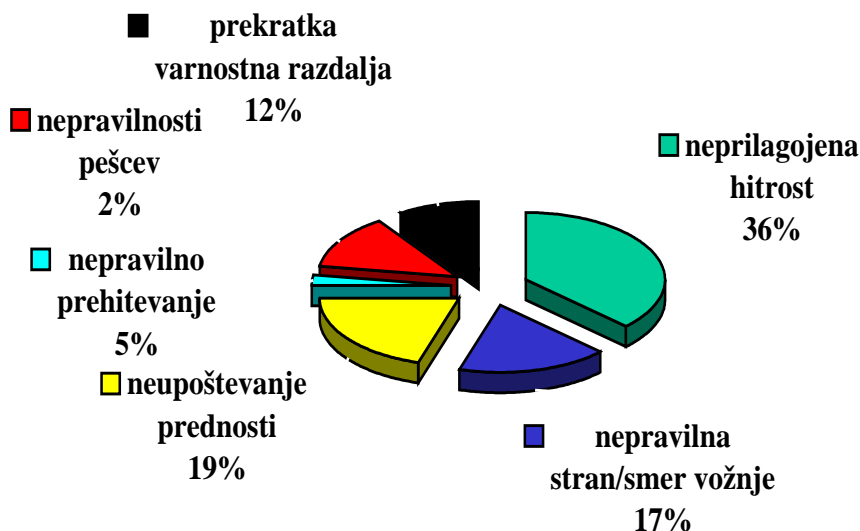
Formalni vzroki prometnih nesreč so danes tisti, ki so pravnoformalno opredeljeni v Zakonu o varnosti cestnega prometa. Obstoječa statistika zajema podatke iz policijskih predlogov sodnikom za prekrške, ovadb državnim tožilcem ter na podlagi izrečenih mandatnih kazni policije. Zelo podobno se do formuliranja vzrokov prometnih nesreč opredeljujejo v vseh evropskih državah.

Tu ne gre zgolj za prekoračevanje omejitev hitrosti, temveč tudi za hitrosti, ki v danem trenutku niso bile prilagojene stanju, lastnostim vozišča ter vremenskim razmeram. Hitrost se kot najbolj pogost vzrok pojavlja domala po vsem razvitem svetu. V prihodnosti se hitrost brez tehnološkega razvoja (vozil, infrastrukture itd.) kot vzrok na vzročni lestvici ne bo spustila nižje in svoje prvo mesto prepustila kateremu drugemu vzroku. Hitrost kot vzrok prometnim nesrečam ima svoj temelj v okoliščinah, ki jih narekuje sodobno življenje, v katerem čas pomeni denar, čas, ki ga preživimo v vozilu, pa je več ali manj slabo izkoriščen, ker ga porabljamo največkrat le zato, da dosežemo druge cilje. Slednje preprosto pomeni, da je čas, ki ga preživimo v vozilu, preprosto potrebno skrajševati. Skrajševanje časa, ki ga

preživimo na cesti z vozilom, pa je najenostavneje možno s povečevanjem hitrosti, kar se najpogosteje dogaja v praksi.

### Najpogostejši vzroki prometnih nesreč s hujšimi posledicami (smrt ali telesna poškodba)

v prvih petih mesecih leta 2000



Grafikon 2:

Temu vzroku sledi na drugem mestu izsiljevanje prednosti v križiščih in kot tretji vzrok se s 17% pojavlja napačna smer vožnje vozila. S poglobljenimi analizami tega vzroka ugotavljamo, da vozniki svojih vozil ne vozijo po desni strani vozišča, gledano v smeri svoje vožnje, tudi zaradi dejanj, kot so igranje z živaljo v vozilu, menjavanje radijske kasete, utrujenost, trenutna nezbranost za 'volanom', telefoniranje itd...Tudi vzroki za prekratke varnostne razdalje med vozili so pogosto povezani s prevelikimi hitrostmi, trenutno nezbranostjo, pretiranim zaupanjem tehnološkim lastnostim vozila, kot so ABS zavorni sistemi itd..

Najpogostejše aktivnosti za izboljšanje varnosti cestnega prometa izvirajo s področij zdravstva in nujne medicinske pomoči udeležencem cestnega prometa (ministrstvo za zdravstvo), cestnih novogradenj in sanacij nevarnih mest oz. odsekov cest (ministrstvo za promet in zveze), policijskih preventivnih in represivnih procesov (ministrstvo za notranje zadeve), šolske prometne vzgoje in izobraževanja (ministrstvo za šolstvo in šport), preventivnih aktivnosti Republiškega sveta za preventivo in vzgojo v cestnem prometu ter ostalih državnih in privatnih organizacij. Med najodmevnejšimi preventivnimi aktivnostmi gre v sklopu zadnjega programa z naslovom '**Vozimo pametno**' izpostaviti preventivne akcije z naslovi: '**Hitrost ubija**', '**Natakar! Taxi, prosim!**' in '**Varnostni pas, vez z življenjem**'. Poleg teh poznamo v Sloveniji tudi preventivne aktivnosti, povezane s programi, ki jih poznamo pod gesli: '**Varna zimska vožnja**', '**Stopimo iz teme**', '**Varno na kolo**'. Poleg preventivnih aktivnosti predvsem policija izvaja tudi številne nadzorstvene aktivnosti, ki so več ali manj represivne narave in so povezane z odkrivanjem in kaznovanjem kršiteljev

cestno prometnih predpisov. Večina teh aktivnosti se izvaja vzporedno s prej omenjenimi preventivnimi procesi.

V letu 1998 je bil sprejet novi Zakon o varnosti cestnega prometa, ki je prinesel znatno hujše kazni za kršitelje cestno prometnih predpisov. Vključno s kazenskimi točkami in za najhujše prekrške prenehanje veljavnosti vozniškega dovoljenja. Po sprejetju zakona se je prometna varnost bistveno izboljšala. Kasneje pa so učinki novega zakona nekoliko upadli zaradi zmanjšanja intenzitete policijske prisotnosti na cestah. Cilji so bili prepolovitev nesreč na Slovenskih cestah do leta 2005, ki pa ni v popolnosti uspela.

Zakon o varnosti cestnega prometa predstavlja le del prometne varnosti. Brez vzgojno izobraževalne, nadzorne in druge podpore ima le omejene možnosti za izboljšanje cestno prometne varnosti v R Sloveniji.

#### 4 EU STANDARDI ZA OBCESTNE VARNOSTNE OGRAJE

Z namenom, da bi poenostavili razvrščanje, projektiranje, izdelavo, montažo in preizkušanje cestnih varnostnih ograj, je Evropska organizacija za standardizacijo CEN v okviru svojega tehničnega odbora TC 226 "Oprema cest" pripravila evropski standard EN 1317 – Road restrain system (Cestne varnostne ograje).

Standard je sestavljen iz šestih delov:

Del 1: Terminologija in splošne zahteve pri testiranju

Del 2: Varnostne ograje – razvrščanje v razrede, pogoji ustreznosti pri preizkusih s trki in preizkusne metode

Del 3: Blažilci trkov – razvrščanje v razrede, pogoji ustreznosti pri preizkusih s trki in preizkusne metode

Del 4: Pogoji ustrezajo pri preizkusih s trki in preizkusne metode za zaključke in prehode varnostne ograje

Del 5: Trajnost in ugotavljanje skladnosti

Del 6: Obcestna ograja za pešce

Evropski EN 1317 je namenjen ugotavljanju ustreznosti za vse vrste obcestnih varnostnih ograj (betonske, jeklene...) in ostalih ovir ter omogoča kvalitetno primerjavo obnašanja različne vrste varnostnih ograj.

V nadaljevanju so definirani ključni parametri, ki jih določimo na osnovi preizkusov ograj in drugih ovir s trki vozil, ki služijo za oceno ustreznosti ograj:

- indeks neugodnih pospeškov – ASI (acceleration severity index)

Z ASI merimo neugoden vpliv gibanja vozila pri trku v ograjo na potnika, ki sedi v izbrani točki.

- teoretična hitrost glave pri trku – THIV (theoretical head impact velocity)

Predpostavimo, da se glava potnika pri trku prosto giblje, dokler ne zadane v eno izmed notranjih površin vozila. THIV je teoretična hitrost glave v trenutku trka ob notranjo površino vozila. S THIV merimo kako neugoden je trk vozila ob ograjo. Pri eksperimentalnem določanju THIV ni potrebno uporabiti lutke v vozilu, ampak iz gibanja vozila ob trku in predpostavljene razdalje glave od ovire, THIV lahko izračunamo.

- teoretični pojemek glave ob trku – PHD (postimpact head deceleration)

Za glavo predpostavimo, da po trku ob notranjo površino vozila ostane v kontaktu z vozilom. PHD je torej mogoče določiti iz podatkov o gibanju vozila med in po trku z ograjo

- indeks deformiranja kabine – VCDI (vehicle cockpit deformation indeks)

VCDI označuje lokacijo in obseg deformiranja kabine vozila po trku

- kinetična energija – teoretična povprečna sila pri trku

Pri trku vozila v ograjo se le-ta deformira in iz pomika ograje, hitrosti vozila pri trku ter mase vozila je mogoče izračunati teoretično povprečno silo, ki deluje med trkom pravokotno na vzdolžno smer varnostne ograje. Dvojica pomik-sila določata sposobnost ograje, da zadrži vozilo.



V drugem delu standarda **EN 1317-2** so podani kriteriji za razvrščanje varnostne ograje glede na s testi izkazane lastnosti. Pri tem so najpomembnejši parametri:

- uspešno zadrževanje vozila na cesti: T1,T2 itd.
- stopnja intenzitete trka vozila v ograjo: A,B
- deformiranje ograje, izraženo s delovno širino: W1,W2 itd.

Na osnovi katerih lahko pristojni državni organi (na nacionalni ali lokalni ravni) predpišejo zahtevane lastnosti varnostnih ograj. Pri tem je potrebno upoštevati vse značilnosti ceste, za katero je ograja namenjena (klasifikacija, prometna obremenitev, lokacija...)

Pri preizkušanju ograj se uporabljajo testi s trki vozil, katerih ključni parametri so podani v *tabeli 1*.

Na osnovi testov posamezne lastnosti zaščitnih ograj klasificiramo na naslednji način:

- sposobnost ograje, da zadrži vozilo na cesti (*preglednica 2*)

Tabela predstavlja stopnjo zadrževanja vozila na cesti glede na kategorijo ceste, vrsto vozila, njegovo maso, povprečnega letnega dnevnega prometa.

- stopnja intenzitete trka (*preglednica 3*)

Podana je v odvisnosti od indeksov ASI, THIV in PHD. Razred A ugodnejši in zagotavlja potnikom večjo varnost zaradi manjšega indeksa neugodnega pospeška ob trku v ograjo.

- deformiranje ograje

To lastnost opišemo z delovno širino W, ki je razdeljena med notranjo površino ograje pred trkom in lego vozila pri največjem bočnem pomiku v obdobju trka. Razredi delovnih širin so podani v *preglednici 4*.

*Preglednica 1: Osnovni parametri pri preizkusih s trki vozil v varnostno ograjo*

Preizkus	Hitrost pri trku (km/h)	Kot naleta vozila (stopinje)	Skupna masa vozila (kg)	Vrsta vozila
TB11	100	20	900	osebno
TB21	80	8	1300	osebno
TB22	80	15	1300	osebno
TB31	80	20	1500	osebno
TB32	110	20	1500	osebno
TB41	70	8	10000	tovorna
TB42	70	15	10000	tovorna
TB51	70	20	13000	avtobus
TB61	80	20	16000	tovorna
TB71	65	20	30000	tovorna
TB81	65	20	38000	tovorna

Preglednica 2: Nivoji sposobnosti zadrževanja vozil

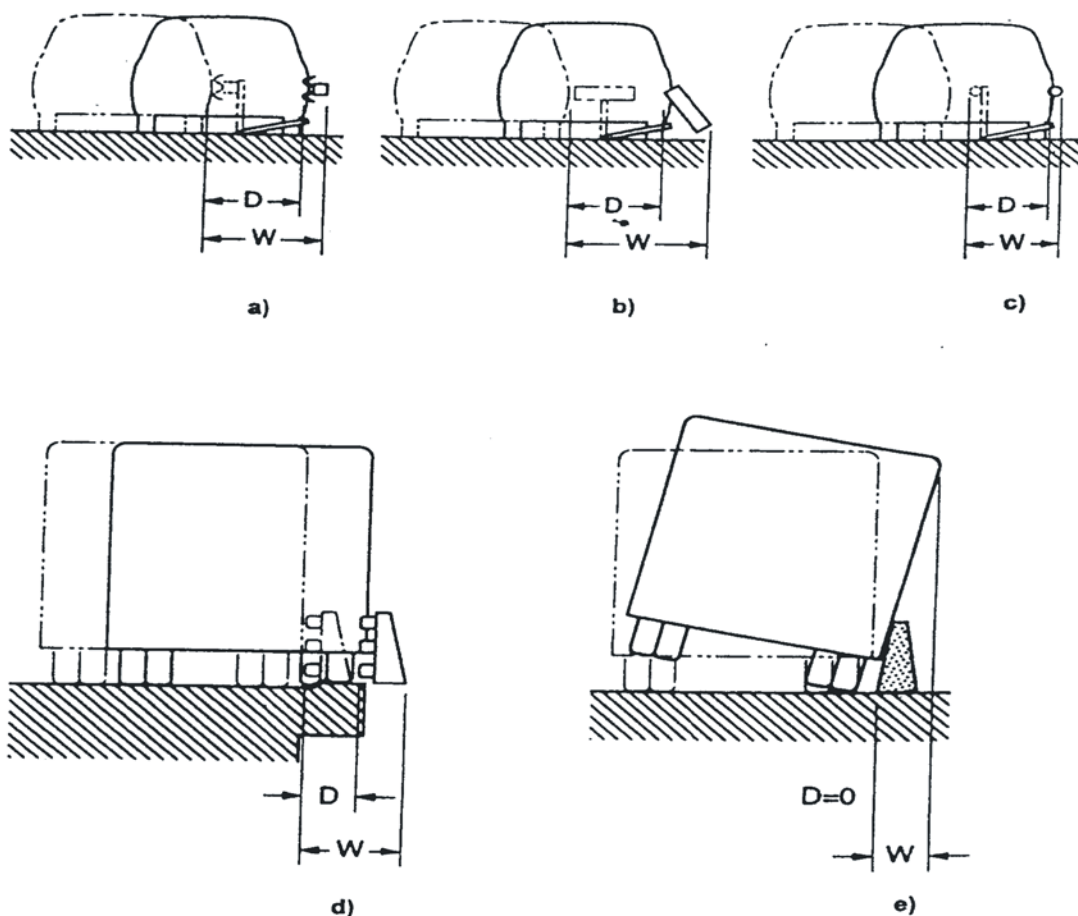
Nivo sposobnosti zadrževanja vozila	Preizkus ustreznosti
Majhna sposobnost zadrževanja	
T1	TB 21
T2	TB 22
T3	TB 41 in TB 21
Običajna sposobnost zadrževanja	
N1	TB 31
N2	TB 32 in TB 11
Povečana sposobnost zadrževanja	
H1	TB 42 in TB 11
H2	TB 51 in TB 11
H3	TB 61 in TB 11
Zelo velika sposobnost zadrževanja	
H4a	TB 71 in TB 11
H4b	TB 81 in TB 11
Majhna sposobnost zadrževanja je dopustna le pri začasnih varnostnih ograjah	

Preglednica 3: Stopnja intenzitete trka

Stopnja intenzitete trka	Vrednost indeksov	
A	ASI ≤ 1.0	in THIV ≤ 33km/h PHD ≤ 20g
B	ASI ≤ 1.4	

Preglednica 4: Velikost delovnih širin

Razredi delovnih širin	Velikost delovnih širin
W1	$W \leq 0.6$
W2	$W \leq 0.8$
W3	$W \leq 1.0$
W4	$W \leq 1.3$
W5	$W \leq 1.7$
W6	$W \leq 2.1$
W7	$W \leq 2.5$
W8	$W \leq 3.5$



Dinamični upogibek ( $D$ ) in delovna širina ( $W$ )

Po opravljenih testih in klasifikaciji lastnosti je potrebno preveriti, če izbrana ograja ustreza kriterijem sprejemljivosti (*preglednica 5*):

*Preglednica 5: Parametri pri preizkusih varnostne ograj*

Nivo sposobnosti zadrževanja vozil	Parametri			
	Obnašanje ograj in vozila	Stopnja intenzitete trka (ASI, THIV, PHD)	Deformiranje kabine vozila	Deformiranje varnostne ograje
T1	TB 21	TB 21	TB 21	TB 21
T2	TB 22	TB 22	TB 22	TB 22
T3	TB 41 + TB 21	TB 21	TB 21	TB 41
N1	TB 31	TB 31	TB 31	TB 31
N2	TB 32 + TB 11	TB 32 + TB 11	TB 32 + TB 11	TB 32
H1	TB 42 + TB 11	TB 11	TB 11	TB 42
H2	TB 51 + TB 11	TB 11	TB 11	TB 51
H3	TB 61 + TB 11	TB 11	TB 11	TB 61
H4a	TB 71 + TB 11	TB 11	TB 11	TB 71
H4b	TB 81 + TB 11	TB 11	TB 11	TB 81

- obnašanje varnostne ograje:  
Ograja mora zadržati in preusmeriti vozilo, ne da bi prišlo do preloma nosilnih vzdolžnih elementov ograje. Elementi ograje se ne smejo zariniti v kabino vozila, niti ne smejo predstavljati nevarnosti za ostale udeležence v prometu.
- obnašanje vozila:  
Težišče vozila ne sme preiti srednje linije deformirane ograje. Vozilo mora ostati pokončno (eventualno manjše prevračanje je sprejemljivo). Vozilo se mora od ograje odbiti pod kotom 45° ali manj.
- stopnja intenzitete trka:  
Indeks ASI, THIV in PHD merimo samo pri osebnih vozilih. Pri višjih zahtevah glede zadrževanja vozil je zato ob testu s tovornjakom potrebno opraviti še test s osebnim vozilom.
- stopnja deformiranja kabine:  
Tudi indeks VCDI se določa samo za osebna vozila
- deformiranje ograje:  
Poleg razvrščanja glede na doseženo delovno širino je potrebno podrobno opisati nastale poškodbe na ograji

Ob koncu drugega dela so podrobno opisane metode testiranja in lastnosti, ki jih je potrebno upoštevati:

- izbira testnega območja
- izbira vozila
- potrebne meritve pred, med in po preizkusu
- največje dovoljeno odstopanje v hitrosti in kotu naleta vozila
- instrumentiranje vozila
- fotografiranje in snemanje s kamero
- vsebina poročila

V **EN 1317-3** standard obravnava blažilce trkov, ki jih postavljamo povsod kjer želimo preprečiti neposredni trk vozila v bolj tog objekt ob cesti. Pristop k razvrščanju in ugotavljanju ustreznosti je podoben kot pri varnostnih ograjah.

Razvrščanje blažilcev trkov glede na lastnosti obnašanja pri trku vozil poteka na naslednji način:

- osnovni kriteriji obnašanja:

- stopnja intenzitete trka
- trajektorija vozila
- deformiranje vozila
- razporeditev ostankov vozila in blažilca trka po trku

- razred hitrosti vozila:

- A: 50km/h
- B: 80km/h
- C: 100km/h
- D: 110km/h

- vrsta blažilca trka:

- ne spreminjajo smeri vozila
- spremenijo smer vozila (odbijejo)

- intenziteta trka

Tudi pogoji ustreznosti se po preizkusu določajo na podoben način kot pri varnostnih ograjah, vendar s posebnostmi glede na drugačno geometrijo blažilcev trka.

*Preglednica 6: Stopnja intenzitete trka*

Stopnja intenzitete trka	Vrednost indeksov		
A	ASI ≤ 1.0	in	THIV ≤ 44km/h
B	ASI ≤ 1.4		PHD ≤ 20g

Evropski standard EN 1317 zelo podrobno obravnava problematiko razvrščanja lastnosti obnašanja, testiranja in ugotavljanja sprejemljivosti cestnih varnostnih ograj (betonskih, jeklenih...). Proizvajalci se morajo podrediti postavljenim kriterijem, da za celotno Evropo zadostuje preizkus izveden v eni (katerikoli) državi, članici CEN. V Sloveniji prevzem teh dveh standardov EN 1317-1 in EN 1317-2 predstavlja samo osnovo za točno določitev konkretnega tipa oziroma lastnosti varnostne ograje na podlagi teh standardov. Ker pa trenutni slovenski predpisi na področju varnostnih ograj niso v skladu s tema standardoma, je Ministrstvo za promet RS naročilo izdelavo Tehnične specifikacije TSC 02.210 : 2003 (predlog, oktober 2003), ki naj bi opredelila tudi potreben nivo zadrževanja vozila z varnostno ograjo, a še ni potrjena.

Preglednica 7: Osnovni nivo zadrževanja vozil z  
varnostno ograjo za različne vrste cest

Kategorija ceste	Osnovni nivo zadrževanja*
-avtocesta	N2
-hita cesta	
-ostale javne ceste s PLDP	
*nad 7000	N2
*od 3000 do 7000	N1
*manj kot 3000	T3

Preglednica 8 : Povečani nivoji zadrževanja vozil z varnostno ograjo

	Specifičen občestni prostor, nevarni odseki cest	Povečan nivo zadrževanja
1	ob cesti, ki prečka <b>vodovarstveno območje</b> (cona 1)	H3
2	ob avtocesti, hitri cesti s PLDP nad 7000, ki poteka vzporedno z <b>železniško progo</b>	
3	na <b>premostitvenem objektu</b> (mostu, viaduktu) na avtocesti, hitri ali drugi javni cesti s PLDP nad 7000, ki prečka vodotok ali drugo prometno površino	
4	ob cesti, ki poteka <b>ob objektih</b> v katerih so prisotne nevarne kemikalije ali vnetljive snovi	
5	ob avtocesti ali hitri cesti, ob kateri vzporedno potekajo <b>površine s peš in/ali kolesarskim prometom</b>	
6	na vstopih v <b>predore</b> na avtocesti, hitri ali drugi javni cesti s PLDP nad 7000	
7	na <b>ločilnem pasu</b> širine < 2,8m	
8	med <b>vzporednimi cestami</b> od katerih je vsaj ena kategorija avtoceste ali hitre ceste	
9	v območju <b>podpornih in nosilnih konstrukcij</b> ob vozišču	H2
10	<b>v krivinah</b> cest z radijem $R < 300m$ , pri daljšem vzdolžnem padajočem naklonu ceste $> 4 \%$	
11	ob cesti, ob kateri vzporedno poteka <b>vodotok s srednjim vodostajem</b> vode 1m	H1
12	ob cesti, ob protihrupni ograji, če ni oblikovana kot varnostna ograja	
13	ob cesti ob kateri so ostre skale ali stene z grobo ali zelo razpokano površino (vozilo ob oviri ne more zdrseti)	

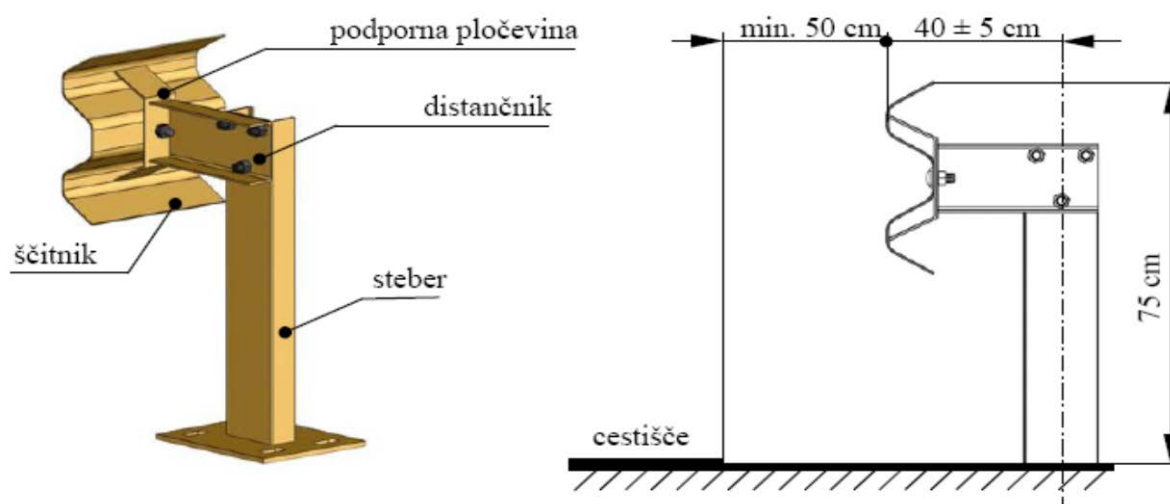
Tehnična specifikacija bo zahtevala, kot pogoj za uporabo varnostne ograje v Republiki Sloveniji atest po standardu SIST EN 1317-1 in SIST EN 1317-2

## 5 VARNOSTNE OGRAJE

Namen cestnih varnostnih ograj je preprečiti izlet vozila s cestišča ali preboj na nasprotni vozni pas ter tako zmanjšati nevarnost trkov, kadar vozilo nenadzorovano spreminja smer vožnje. Pri izbiri primerne konstrukcije cestne varnostne ograje moramo le-to obravnavati kot oviro, ki mora biti postavljena le na odsekih, kjer je možnost hujših poškodb pri naletu vozila manjša kot v primeru, če ograje ne bi bilo. Na javnih cestah se lahko postavljajo le varnostne ograje, ki so atestirane po standardu SIST EN 1317.

Konstruktivski elementi jeklene cestne varnostne ograje so (sl. 1): ščitnik, oporna pločevina, distančnik in steber.

V pripravi je slovenski pravilnik o pogojih in načinih postavitve varnostnih ograj. Le-ta predpisuje, da mora biti zgornji rob jeklene varnostne ograje postavljen 75 cm nad robom vozišča ali odstavnega pasu. Oddaljenost ščitnika varnostne ograje mora biti najmanj 50 cm od roba vozišča oziroma roba odstavnega pasu. Razdalja med prečno najbolj oddaljenim koncem ščitnika in sredino stebra mora biti  $40 \pm 5$  cm. Opisane mere so prikazane na sliki 2.



**Slika 1:** Elementi cestne varnostne ograje **Slika 2:** Mere postavitve cestne varnostne ograje

Konstruktivski elementi cestne varnostne ograje:

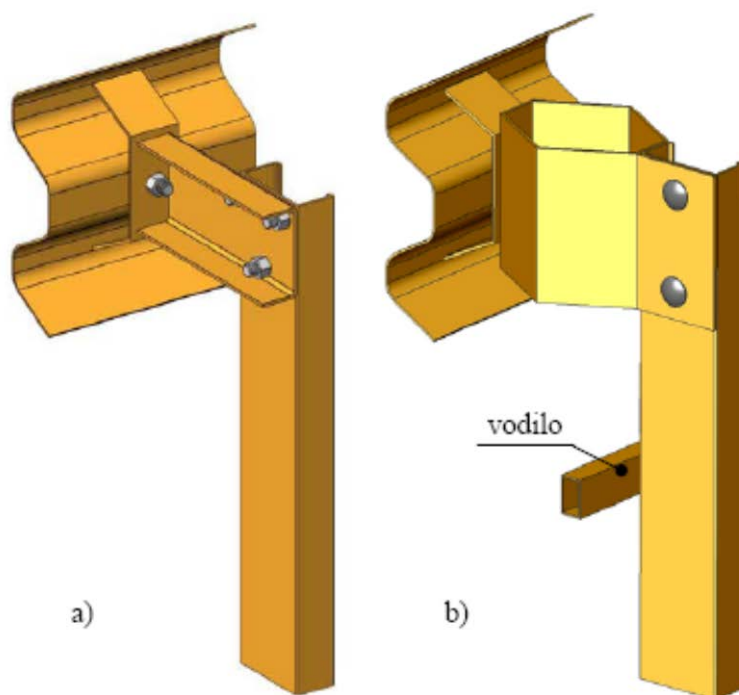
- Odbojnik (ščitnik) : je element ograje narejen s materiala primernih mehaničnih lastnosti, predpisane dolžine, v slučaju trka vozila v njegovo močno konstrukcijo (betonska varnostna ograja) ali deformacija (jeklenih ali lesenih varnostnih ograj) oblaži posledice trka
- Distančnik: je element ograje predpisanih dimenzij, ki služi za povezavo med odbojnikom in stebrom ali drugo oporo.
- Steber: nosi distančnik in odbojnik, izdelan iz materiala primernih mehanskih lastnosti predpisane dolžine, ki zagotavlja lego distančnika na primerni oddaljenosti in višini od vozišča.
- Mačje oko: je pritrjeno na odbojnik in služi označevanju ceste
- Zaključni element: je del ograje na njenem začetku in koncu, njegov namen je oblažitev posledic trka med vozilom in ograjo

Vrste varnostnih ograj glede na material:

- Kovinske
- Betonske
- Lesene
- Kamnite
- Kombinirane

## 6 NOVA KONSTRUKCIJA CESTNE VARNOSTNE OGRAJE

Ščitnik, nastavek in steber so nespremenjeni. Novo oblikovan je distančnik iz 4 mm pločevine v obliki šestkotnika. Višina distančnika je 200 mm, razdalja med ščitnikom in stebrom pa je 220 mm, kar je po novem pravilniku minimalna predpisana razdalja. Distančnik je privijačen na steber s čelne strani, kar omogoča lažjo montažo. Vijakna zveza (M16) med distančnikom in ščitnikom je bila oslABLJENA (M10), z namenom preprečiti stebrom potegnitev ščitnika k tlom. Dodatni varnostni element je vzdolžni pravokotni profil 50 x 30 mm debeline 2 mm, ki je nameščen med tlemi in ščitnikom. Namen uporabe profila je prvenstveno preprečiti zdrs motorista pod ograjo pri naletu motornega dvokolesa, obenem pa tudi preprečiti, da bi se kolo naletnega vozila zataknilo ob steber.



a) obstoječa konstrukcija varnostne ograje    b) nova konstrukcija varnostne ograje

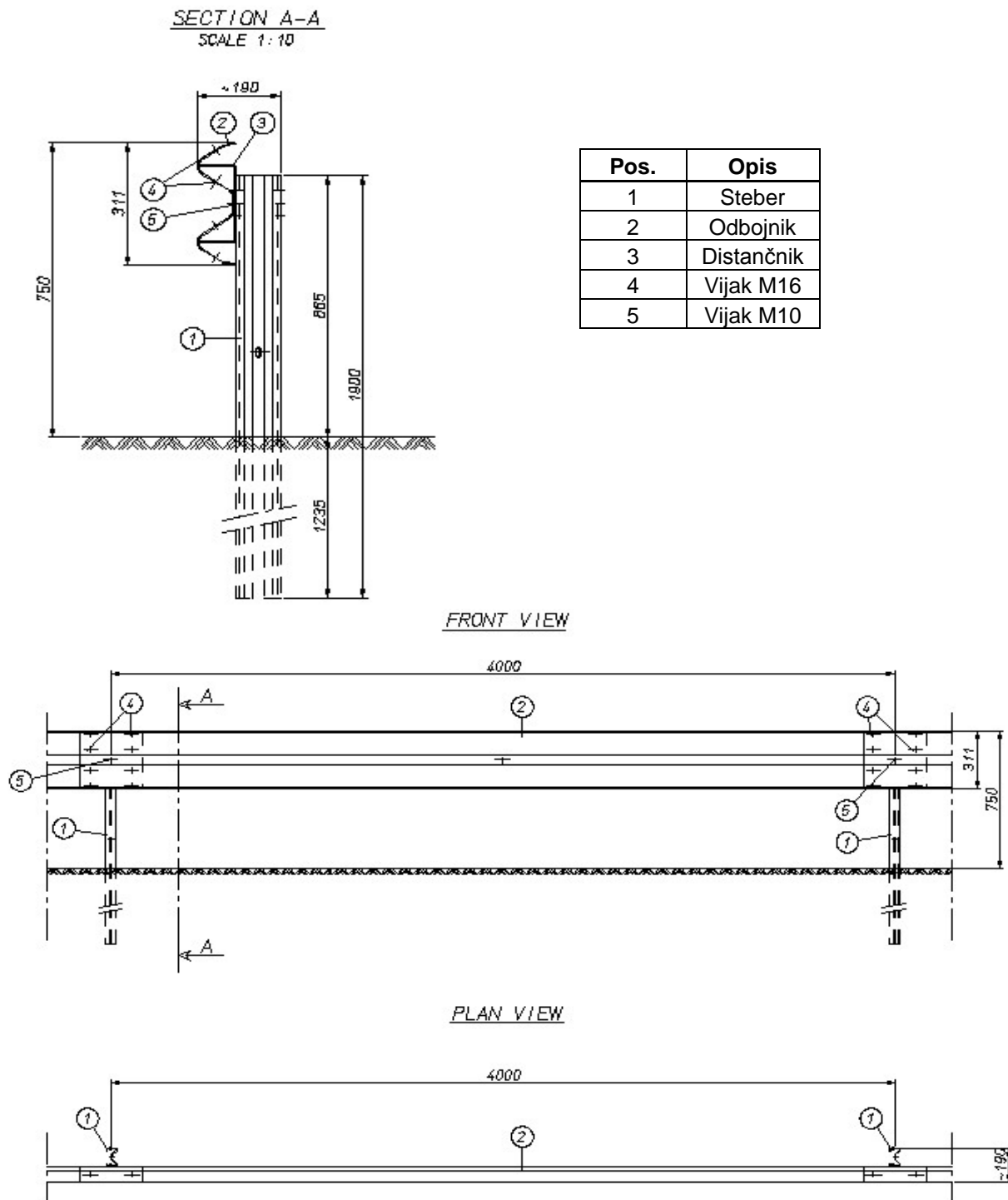
Slika 3:

## 7 VRSTE VARNOSTNIH OGRAJ

### 7.1. Jeklene varnostne ograje (JVO)

#### 7.1.1 Enostranske varnostne ograje brez distančnika

Enostranska varnostna ograja je sestavljena iz odbojnika, ki je pritrjen na steber. Enostranska varnostna ograja je primerna za zadrževanje vozil na eni strani.



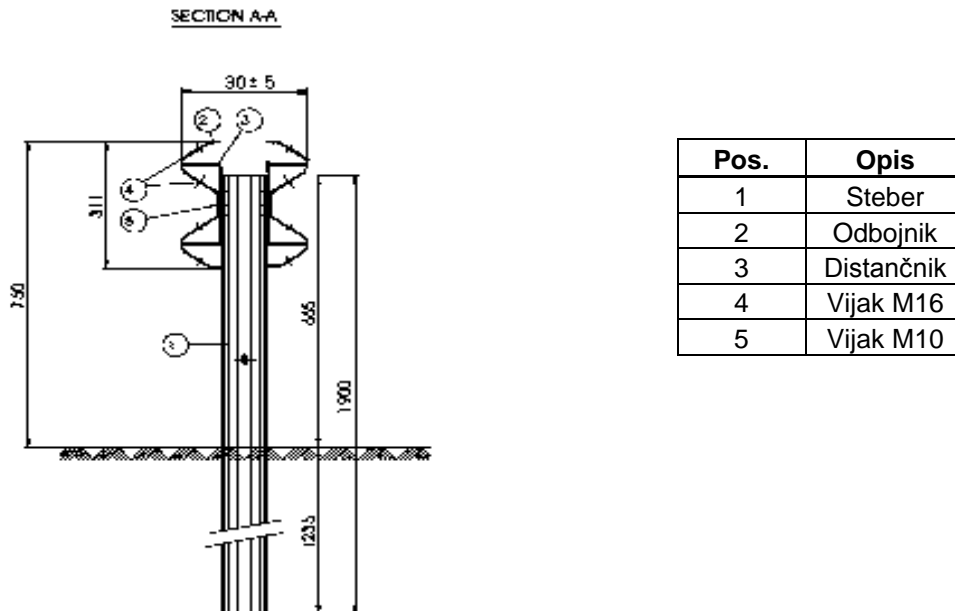
Slika 4:



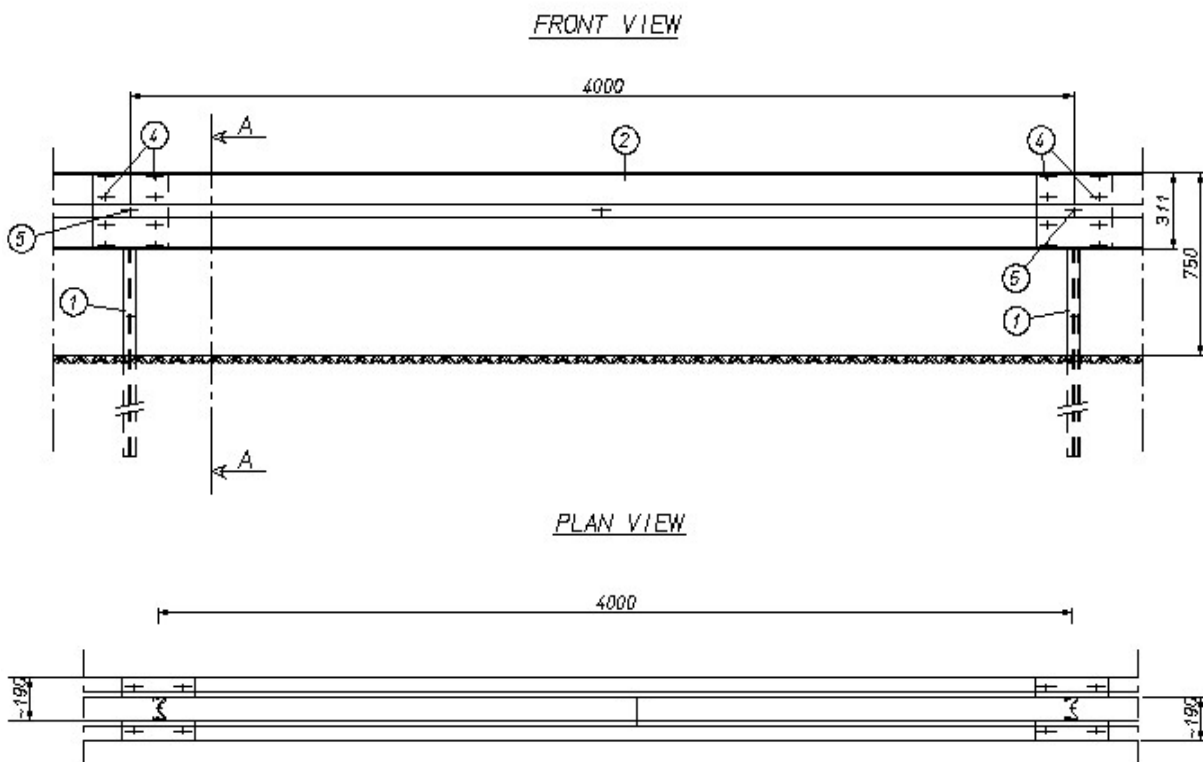
Proizvajalec Italijanski Fracasso prikazuje enostransko jekleno varnostno ograjo brez distančnika, ki je atestirana po EN 1317, 1-2 in spada v razred zadrževanja N2. V Sloveniji proizvaja Liko Liboje.

### 7.1.2. Dvostranska varnostna ograja brez distančnika

Dvostranska varnostna ograja brez distančnika je sestavljena iz odbojnikov, ki so pritrjeni na steber. Ograja je primerna za zadrževanje vozil na obeh straneh.



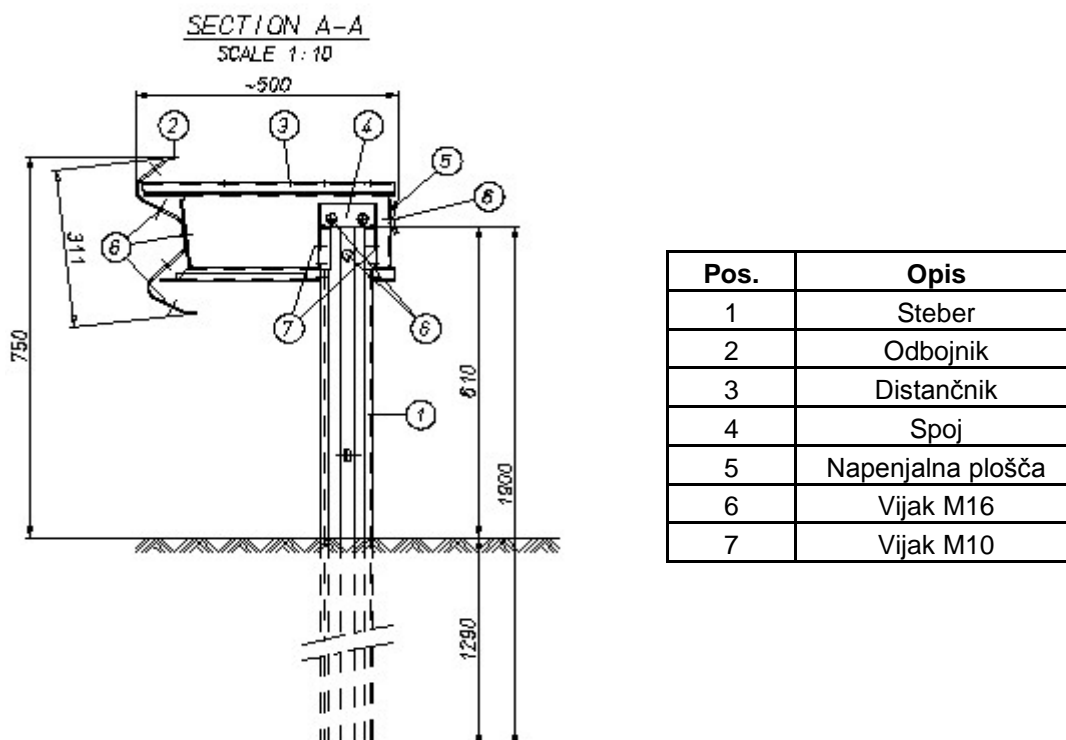
Proizvajalec Liko Liboje prikazuje dvostransko jekleno varnostno ograjo brez distančnika, ki spada v razred zadrževanja N2.



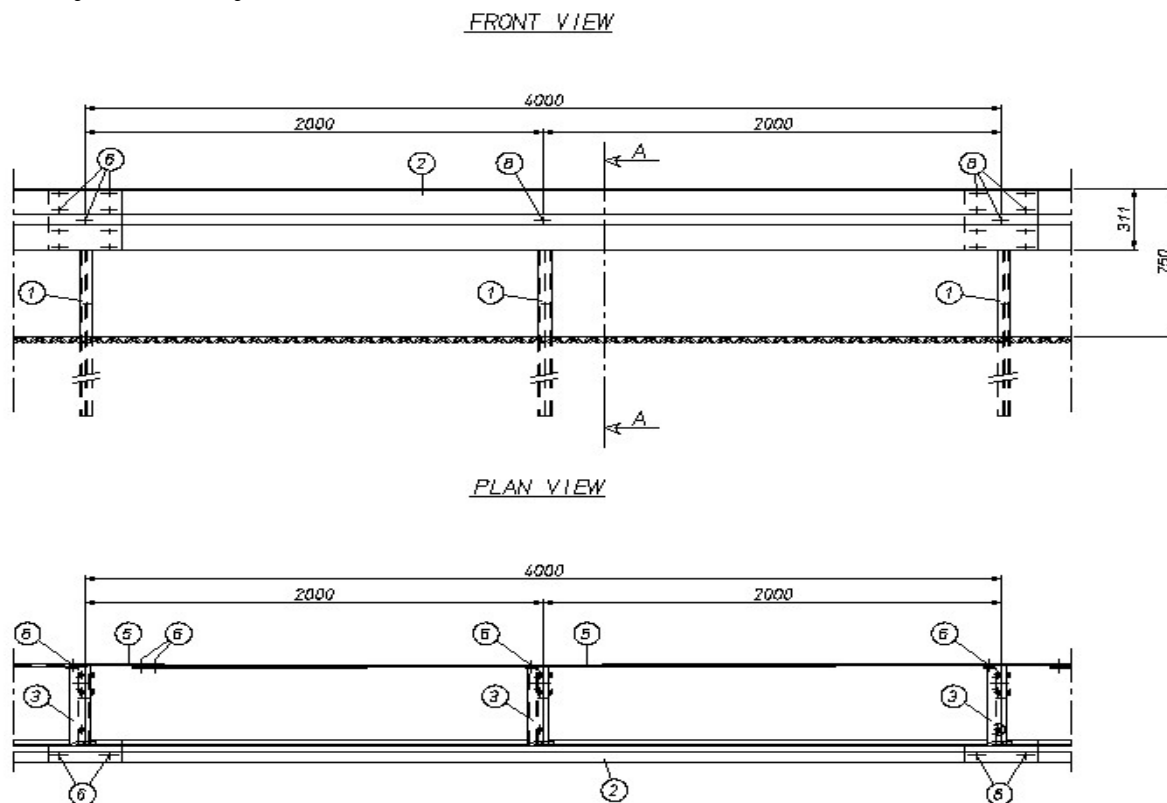
Slika 5:

### 7.1.3 Enostranska varnostna ograja z distančnikom

Enostranska varnostna ograja je sestavljena iz odbojnika, ki je pritrjena z distančnikom na steber. Ograja je projektirana za zadrževanje vozil s ene strani.



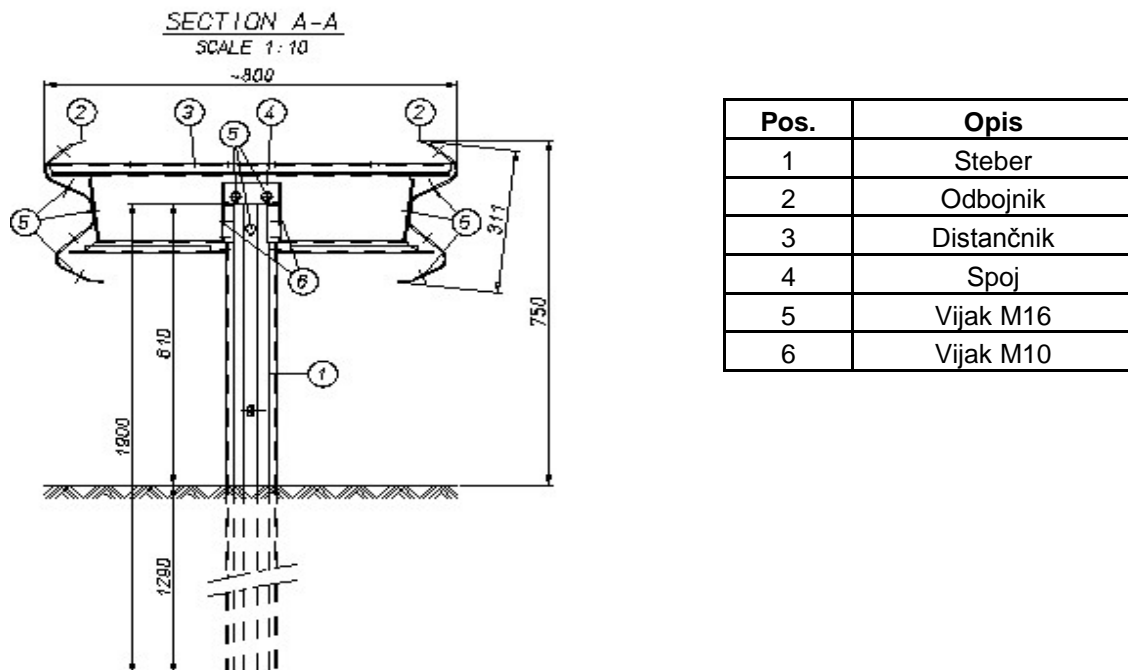
Proizvajalec Italijanski Fracasso prikazuje enostransko jekleno varnostno ograjo z distančnikom, ki je atestirana po EN 1317, 1-2 in spada v razred zadrževanja H1. V Sloveniji proizvaja Liko Liboje.



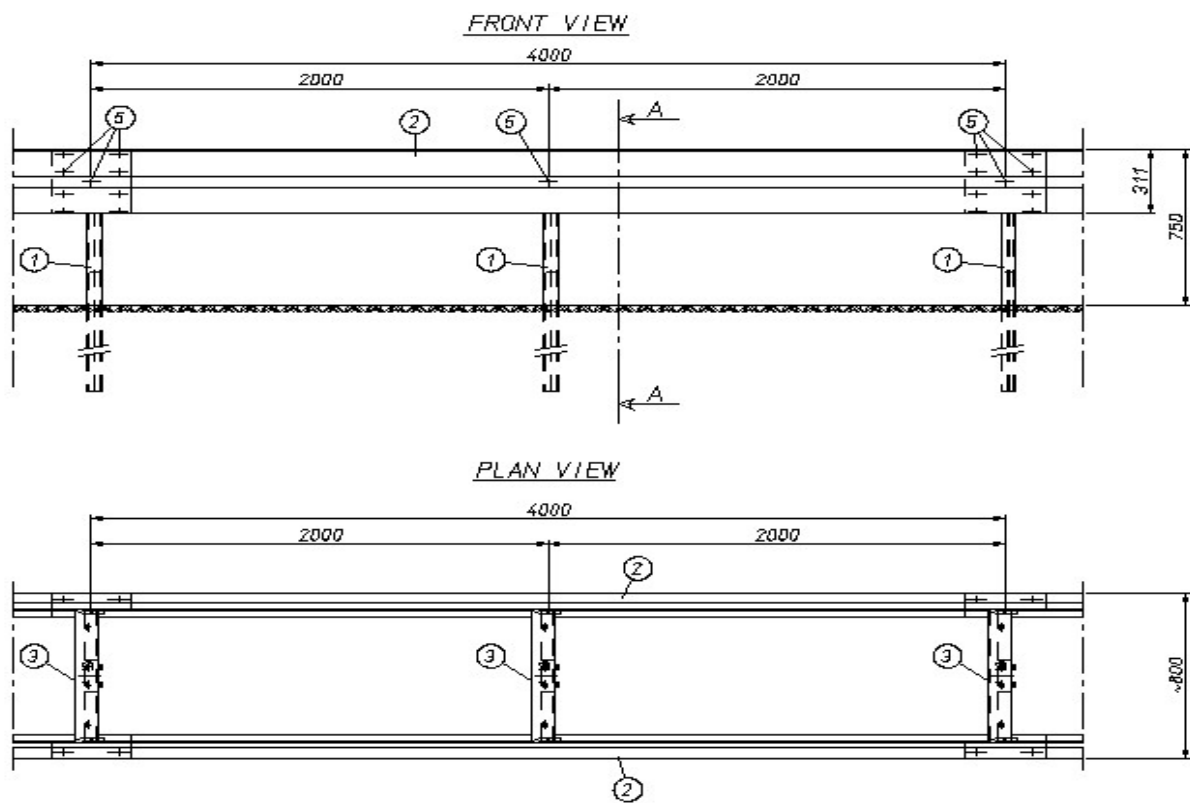
Slika 6:

## 7.1.4 Dvostranska varnostna ograja z distančnikom

Dvostranska varnostna ograje s distančnikom je sestavljena iz odbojnikov, ki sta pritrjena na steber s pomočjo distančnika. Ograja je projektirana za zadrževanje vozil s obeh strani.



Proizvajalec Italijanski Fracasso prikazuje dvostransko jekleno varnostno ograjo z distančnikom, ki je atestirana po EN 1317, 1-2 in spada v razred zadrževanja H1.



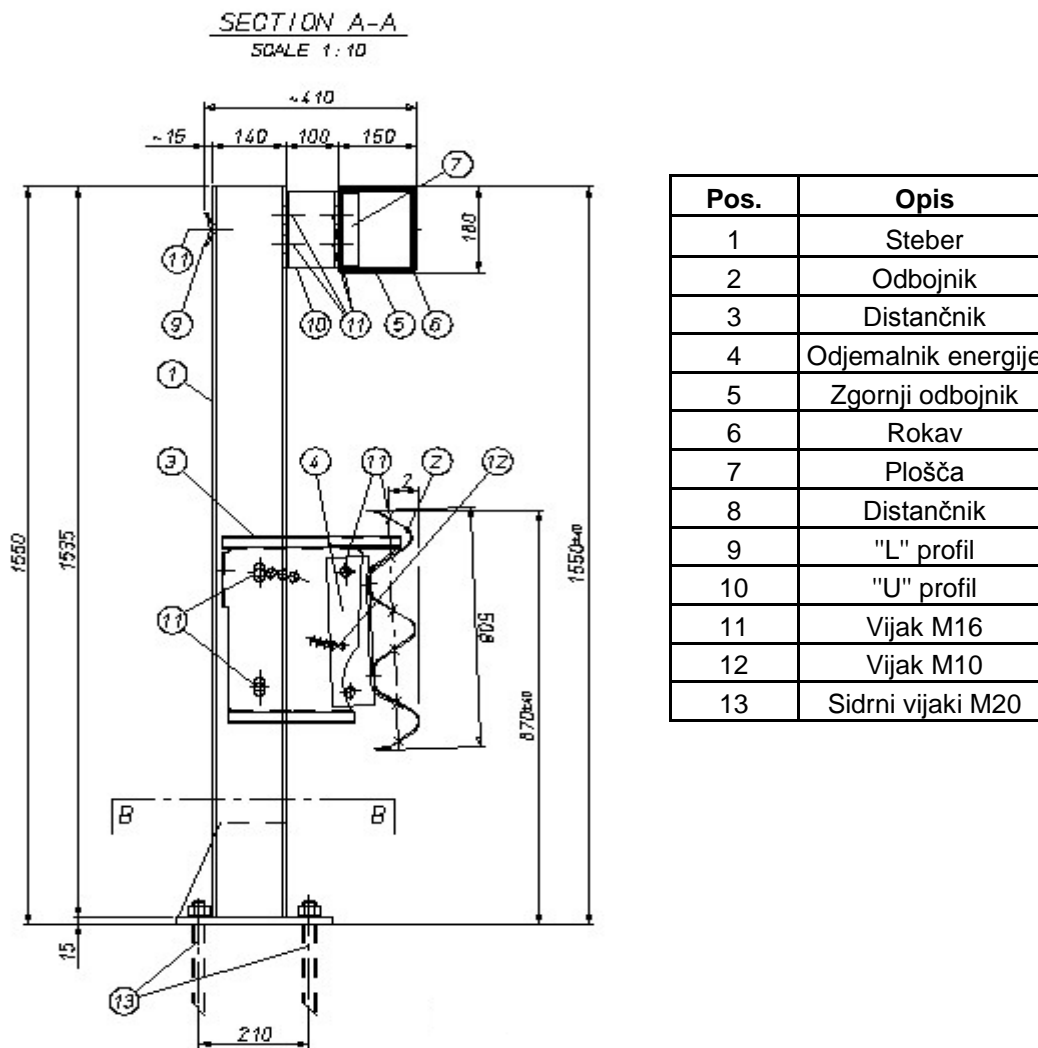
Slika 7:

## 7.2. Jeklene varnostne ograje pritrjene na objekt

Razlika je v montaži stebrička. Stebriček je lahko vbetoniran v pripravljeno odprtino na objekt, kar je slabost pri menjavi poškodovane ograje, s vrtnjem in pritrditvijo direktno v objekt s vijaki, ter s pritrditvijo na sidrno ploščo, ki je vbetonirana v objekt.

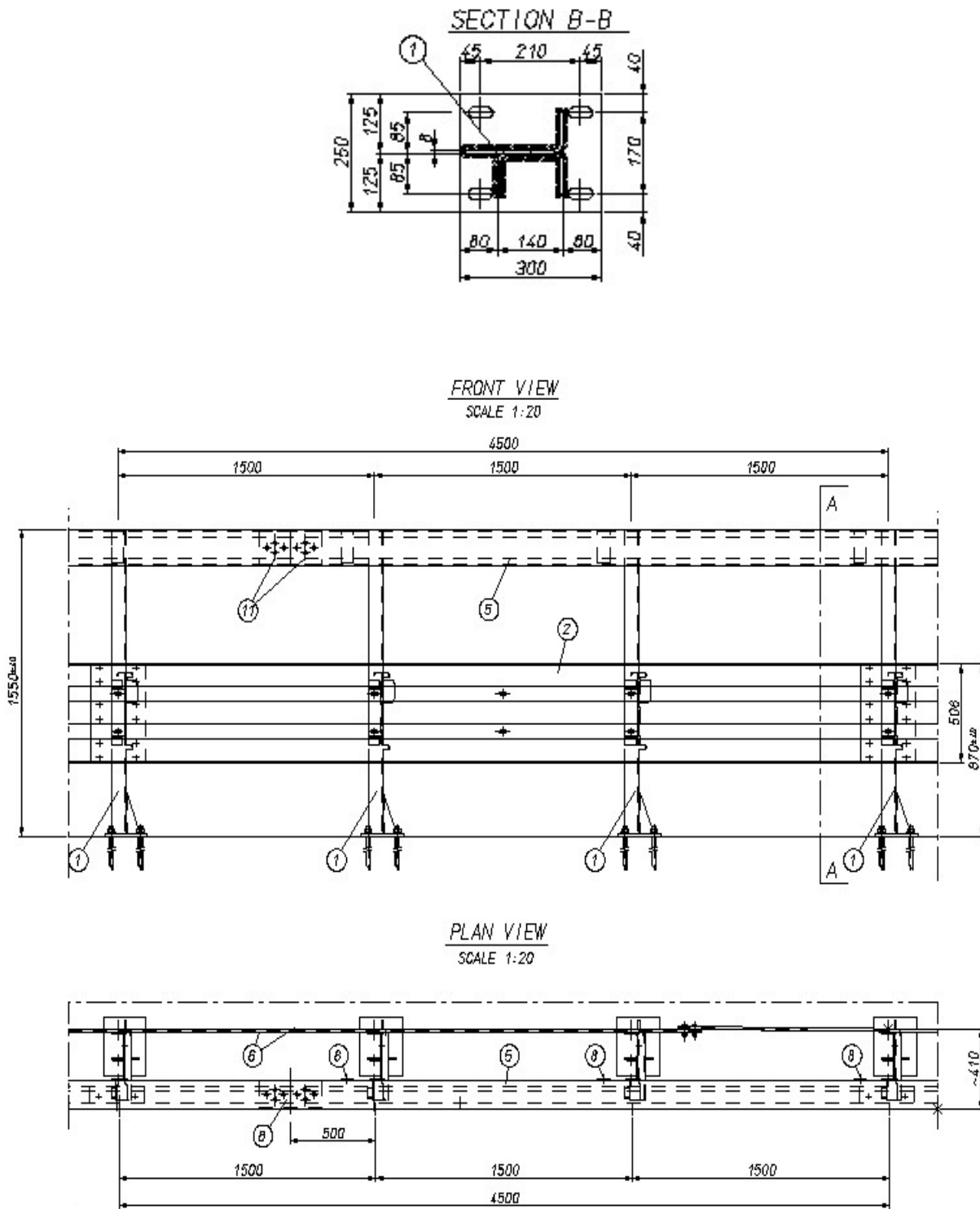
### 7.2.1 Enostranske varnostne ograje z distančnikom na objektu

Enostranska varnostna ograja s distančnikom pritrjena na objekt s pomočjo vijakov ali sider. Ograja je projektirana za zadrževanje vozil na eni strani.



Proizvajalec Italijanski Fracasso prikazuje dvostransko jekleno varnostno ograjo z distančnikom, ki je atestirana po EN 1317, 1-2 in spada v razred zadrževanja H3, intenziteta trka B, delovna širina W5. (tabela 8)

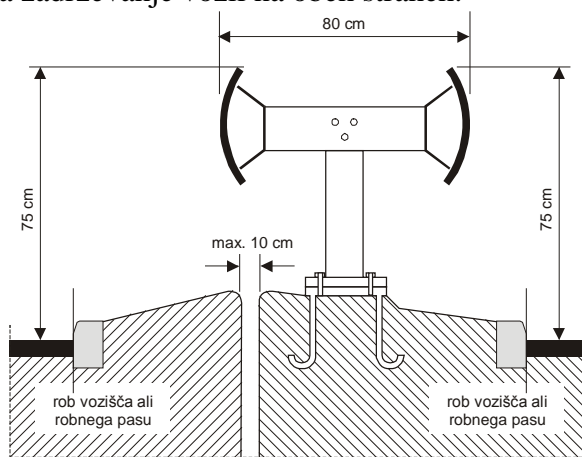
Ta vrsta ograje je zelo razširjena na Italijanskih cestah, ustreza standardu En 1317 1-2, ki določajo sposobnost zadrževanja, intenziteto zadrževanj vozil, potrebno delovno širino in druge predpisane parametre. Pri nas se takih ograj še ne uporablja, vendar pa se bodo s sprejetjem zakona EN 1317 1-2 pričele.



Slika 9:

### 7.2.2 Dvostranska varnostna ograja s distančnikom sidrana v objekt

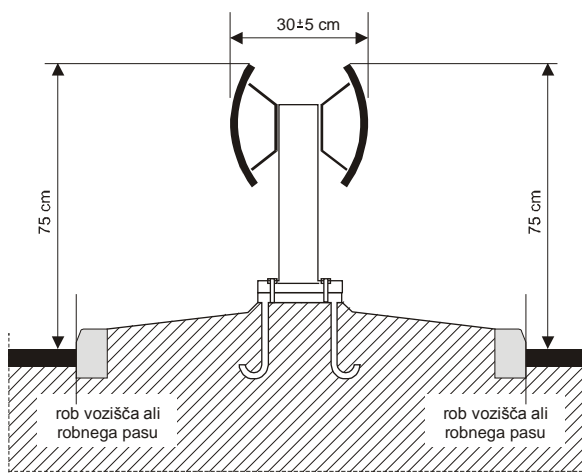
Dvostranska varnostna ograja s distančnikom pritrjena na objekt s pomočjo vijakov ali sider. Ograja je projektirana za zadrževanje vozil na obeh straneh.



Slika 10:

### 7.2.3 Dvostranska varnostna ograja brez distančnika sidrana v objekt

Dvostranska varnostna ograja brez distančnika je sestavljena iz odbojnikov, ki so pritrjeni na steber in je preko sidra pritrjena v objekt. Ograja je primerna za zadrževanje vozil na obeh straneh.



Slika 11:

Uporaba:

Jeklene varnostne ograje:

- na bankinah in vmesnem ločevalnem pasu avtocest in hitrih cest se postavlja enostranska jeklena ograja z distančnikom
- v kolikor na vmesnem ločevalnem pasu avtocest in hitrih cest ni dovolj prostora za postavitev enostranske jeklene ograje z distančnikom, je mogoča postavitev dvostranske z distančnikom
- na bankinah in vmesnem ločevalnem pasu javnih cest se postavljajo enostranske jeklene ograje brez distančnika
- v kolikor na vmesnem ločevalnem pasu ni dovolj prostora za postavitev enostranske jeklene ograje, je mogoča postavitev dvostranske
- dodatno zaščito za motoriste je potrebno postaviti na javnih cestah kjer se predvideva povečan promet motociklov v turistični sezoni

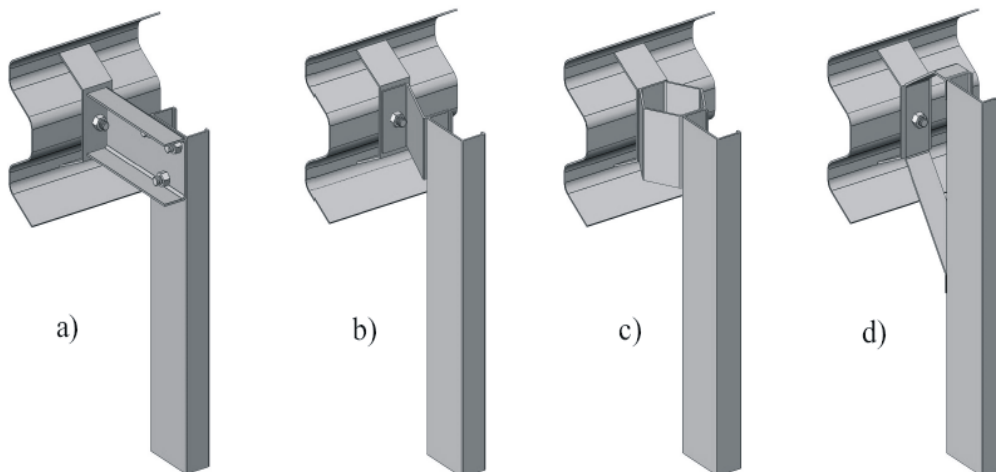
### 7.3. Način deformacije ograje glede na obliko distančnika

Raziskavo je opravil Vesenjaj, M., Z. Ren (2002). “Konstruiranje distančnika cestne varnostne ograje”, Kuhljevi dnevi '02, Slovensko društvo za mehaniko, Ljubljana.

Obstoječa konstrukcija cestne varnostne ograje je izdelana iz konstrukcijskega jekla S 235. Ščitnik je izdelan iz 3 mm debele pločevine in preoblikovan v obliko črke W, ki trdnostne lastnosti še povečuje. Dolžina odbojnika je 4200 mm, pri čemer je dolžina spoja (prekritja) 200 mm. Oporna pločevina je izdelana iz 6 mm pločevine in je privarjena na distančnik. Obstoječi distančnik je izdelan iz 4 mm U profila dimenzij 120 x 50, dolžine 260 mm. Razdalja med oporno pločevino in stebrom znaša 140 mm in s tem ne ustreza več novemu pravilniku. Stebri so iz 4 mm C profila dimenzij 55 x 120 x 10 mm. Praviloma so dolžine 1,9 m. Postavljeni so na medsebojni oddaljenosti 1,33 m, 2 m in 4 m, kar je odvisno od potrebnega nivoja zadrževanja vozil. Steber je vgrajen tako, da je zaprti profil v smeri vožnje. Odbojniki, stebri in distančniki so spojeni s pocinkanimi vijaki M16 x 35 trdnostnega razreda 5.8.

Pri konstrukciji nove oblike distančnika je bilo potrebno upoštevati različne zahteve. Distančnik mora biti oblikovan tako, da ograja geometrijsko ustreza pravilniku, ter da s svojo obliko pri trku čimbolj ublaži udarec, absorbira čim več energije trka. Zaradi tega ne sme biti preveč toga, hkrati pa mora dajati zadosten odpor silam, ki delujejo nanj. Pri trku mora ostati povezan z vsaj enim delom ograje. Dodatno pa mora biti lahko izvedljiv in preprost za montažo ter omogočati stalno in preprosto vzdrževanje.

Analizirane so bile štiri različne oblike distančnika. Vsi sestavni elementi ograje so bili izdelani iz konstrukcijskega jekla S235. (slika 12)



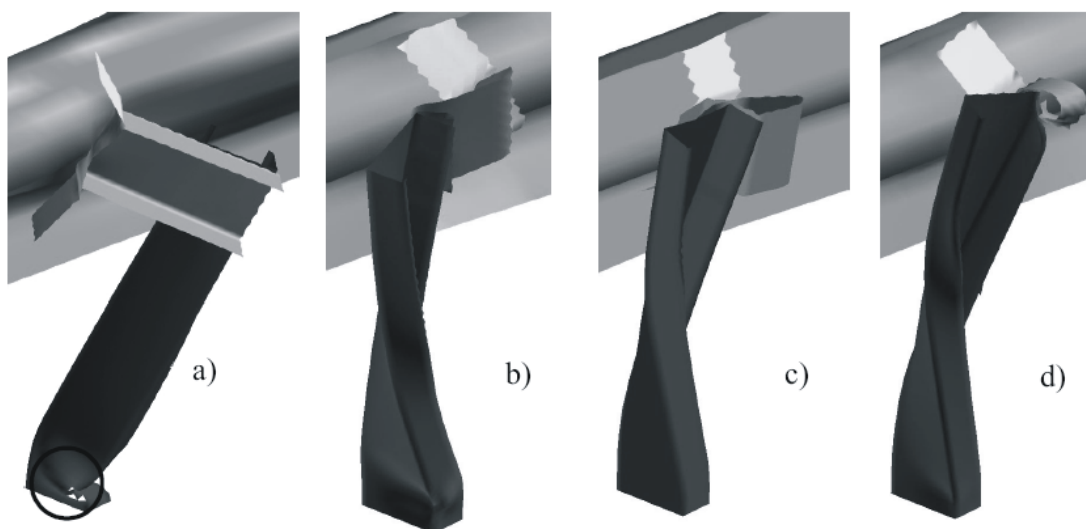
Različne oblike distančnikov  
a) - profil U (prvotni distančnik); b) - profil Z; c) - šestkotni profil; d) - profil D

Slika 12:

5

Rezultati raziskave, ki smo jih dobili z računalniškimi analizami so prikazani na spodnji sliki. S slike je razvidno, da se sedanji distančnik pri naletu vozila le malo deformira in ne ublaži udarca vozila na ograjo. Distančnik profila Z ne daje zadostnega odpora silam in se v zelo

hitrem časovnem obdobju deformira tako, da ščitnik nasloni na steber. Zaradi svoje nesimetrične oblike je tudi vzvojno manj stabilen in deformacijsko manj predvidljiv. Distančnik šestkotnega profila je dal najboljše rezultate. Nadzorovano se je deformiral, dokler ni ščitnik nasedel na steber, a je ob tem zagotavljal večji odpor silam od distančnika profila Z. Distančnik profila D pa je dal najslabše rezultate. Dobra lastnost tega distančnika je samo, da potisne ščitnik navzgor in s tem prepreči, da bi ga vozilo prevrnilo.



*Deformacije distančnikov pod obremenitvijo  
a) - profil U (prvotni distančnik); b) - profil Z; c) - šestkotni profil; d) - profil D*

*Slika 13:*

Rezultati računalniških simulacij kažejo, da lahko z drugačnimi oblikami distančnikov zmanjšamo togost varnostne ograje, omogočimo večjo zmožnost deformiranja in tako posredno zmanjšamo pojemek pri naletu vozila ter povečamo varnost potnikov v vozilu. Računalniške simulacije dokazujejo, da je dosednji distančnik pretog in je bil očitno konstruiran zgolj po geometričnih pravilih ne glede na funkcionalnost in cestno varnost. Najboljše rezultate je dosegel distančnik šestkotnega profila, ki ima največjo možnost absorpcije energije trka. Njegova geometrijska oblika omogoča predvidljivo deformacijo in zaradi svoje simetričnosti ni občutljiv na kot trka vozila ob ograjo.



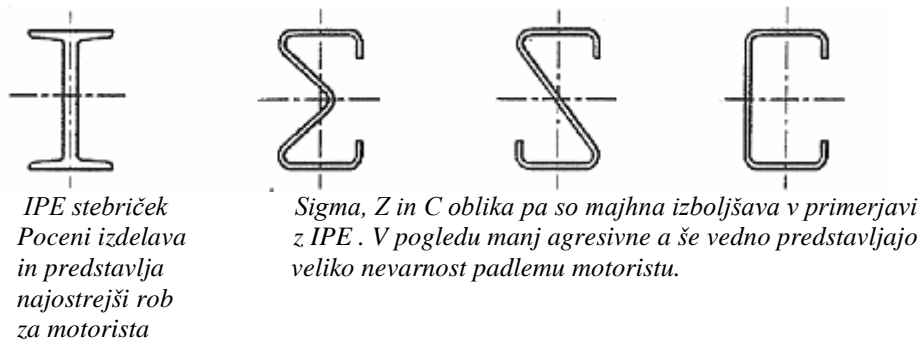
#### 7.4 Varnostne ograje za motoriste

Varnostne ograje so izdelane za zaščito udeležencev v prometu, ko so udeleženi v prometnih nesrečah. A pri drugi vrsti uporabnikov (motoristi) ponavadi povzročijo večje poškodbe ali pa celo smrt. Kajti motorist ni zavarovan z vozilom. Ponavadi motorist naredi kontakt z varnostno ograjo oz. stebričkom, ki je dimenzionirana tako, da absorbira tudi do 40 ton energije.

V EU morajo biti varnostne ograje izdelane in atestirane po specifikaciji, ki jo določa EN 1317. Ta Evropski standard predpisuje testiranje za avtomobile in težka vozila ne pa za motoriste.

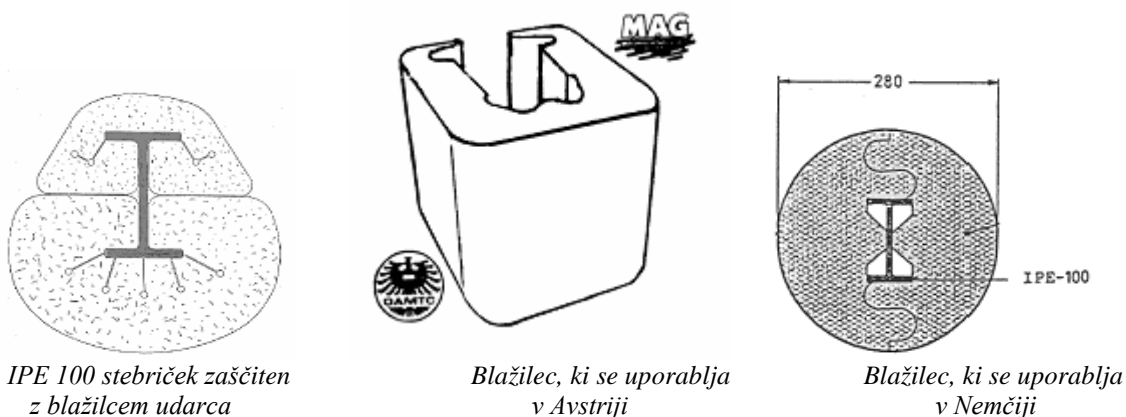
Evropska motoristična skupnost verjame, da bi standard EN 1317 moral vključevati testiranja motoristov tako, da bi bile varnostne ograje izboljšane in varne za vse uporabnike cest.

Kot je pokazala raziskava je stebriček, ki podpira odbojnik izpostavljen kot največji možen del udarca. Nadalje raziskave so pokazale kakšna oblika stebrička vpliva na udarec. I oblika stebrička prereže čelado motorista kot nož za maslo kar povzroči takojšna smrt motorista.



Slika 14:

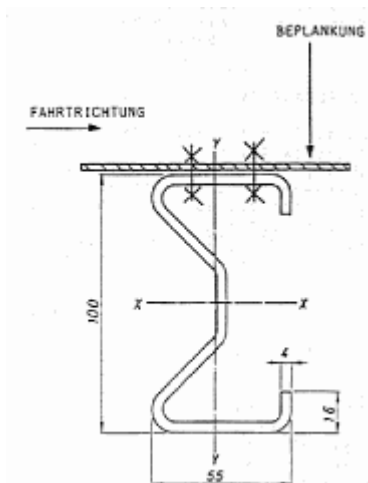
Načini zaščite motoristov oz. načini izboljšanja varnostnih ograj:



Slika 15:

Drug način izboljšanja varnostnih ograj je predlagal Hubert Kock in Reiner Brendick (**Motorail**):

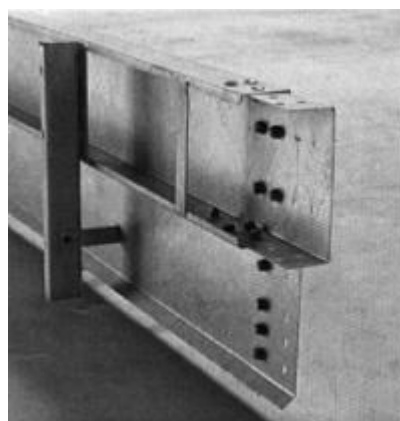
- namesto postavitve stebriča IPE 100 postavimo Sigma
- na stebriček pritrdimo poseben odbojnik (*Slika 16*)
- pritrditve dodatnega W – odbojnika (*Slika 17*)



Slika 16:



Slika 17:



### Mototub:

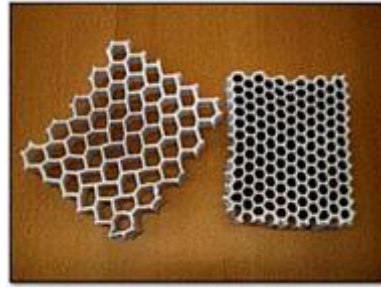


Slika 18:

Podobna zaščita kot Motorail, zaščita izdelana iz 70% recikliranega materiala lahko jo uporabimo tudi na ograjah iz jeklenih vrvi. Izdeluje Francoska firma Sodirel (*slika 18*). Na tržišče prihajajo tudi novi materiali za izboljšanje absorpcije energije ob trku (*slika 19,20*)



Slika 19: Presslod energy absorber



Slika 20: Honey energy absorber

Angleško podjetje Cellbond Composite pravi, da je izdelek boljši od izdelkov iz poliestrske pene zaradi boljše absorpcije energije, vzdržljivosti in cenejši izdelave.

Statistika, ki so jo opravili v Avstriji med leti (1990-1996) prikazuje približno število nesreč motoristov v povezavi s varnostnimi ograjami.

Preglednica 9:

	Vse nesreče	Nesreče s varnostno ograjo	% nesreč v razmerju z varnostnimi ograjami
<b>Vse nesreče</b>	20937	1087	5,20%
<b>Nesreče s smrtnim izidom</b>	641	75	11,70%

11,7 % motorističnih nesreč s smrtnim izidom botrujejo varnostne ograje. Osta (Avstrijski urad za statistiko) potrjuje, da je številka lahko celo večja zaradi težkega pridobivanja podatkov in določanja pravega načina smrti.

Da bi zmanjšali število nesreč, ki jim botrujejo varnostne ograje, jih je potrebno opremiti z zaščito za motoriste. Kje postavljati varnostno ograjo za motoriste: na statistično nevarnih odsekih cest, potencialno nevarnih odsekih, ostrih ovinkih, v krivinah, kjer radi ni konstanten, v območjih zaviranja ali pospeševanja, kjer je stabilnost motorista majhna in je velika možnost zdrsa.

Varnostne ograje postavljamo samo na predelih cest, kjer ni prostora za varno izletno cono, zaradi zalednih ovir ob cesti. Tako imamo dve možnosti zaščite motoristov pred ovirami ob cesti:

- Bestonska ograja izredno izboljša varnost motoristov, vendar mora biti postavitve tehtna glede na druge uporabnike cest, kot tudi druge kriterije (ceno, sneg).
- Vgradnja motoristu naklonjenih varnostnih ograj (motorail, mototub) na zunanjih delih krivine, s tem povečamo varnost in možnost preživetja motorista ob slučajnem trku v ograjo.

### 7.5 Betonske varnostne ograje (BVO)

Betonske varnostne ograje uporabljamo na mestnih hitrih cestah, pod in na mostovih, nevarnih izletnih delih cestišča, vodo varovalnih območjih, na predelih, kjer je možnost padajočega kamenja in tam, kjer je premalo prostora za postavitev jeklenih varnostnih ograj. Glavni namen betonskih varnostnih ograj je preprečitev izlet vozila na nasprotni vozní pas.

Ograja je izdelana tako, da ima veliko lastno težo in se zaradi nje ob trku vozila ograja ne premakne, ne potrebuje temelja, poškodbe ograje ob trkih so majhne in s tem povezani stroški vzdrževanja so majhni. Poleg tega je njena oblika taka, da vozilo, ki zapelje na njeno klančino preusmeri nazaj na vozní pas.

Slaba lastnost te ograje pa je, da ob trku vozila pod večjim kotom povzroči hude telesne poškodbe potnikov zaradi njene togosti oz. slabe absorpcije energije. Pri nas izdeluje betonske New Jersey ograje Prevent gradnje IGM (*slika 21, 22*)



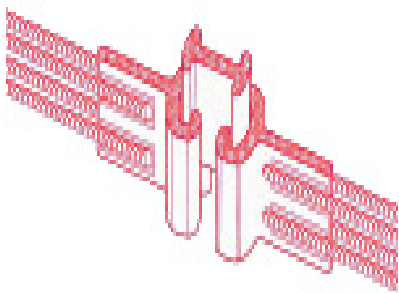
*Slika 21:*



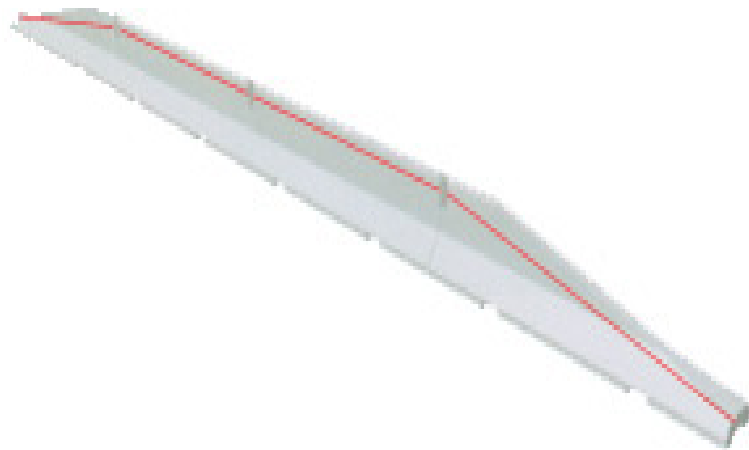
*Slika 22:*

V Evropi pa je posebno znan proizvajalec Delta block. Delta block je razvil novejšo različico betonskih ograj, ki je fleksibilna in se ob trku vozila premakne in s tem absorbira del energije trka in tako zmanjša možnosti težkih poškodb potnikov v vozilu, ta vrsta ograje zadostuje predpisom preizkušanja EN1317 glede na absorpcijo energije ob trku.

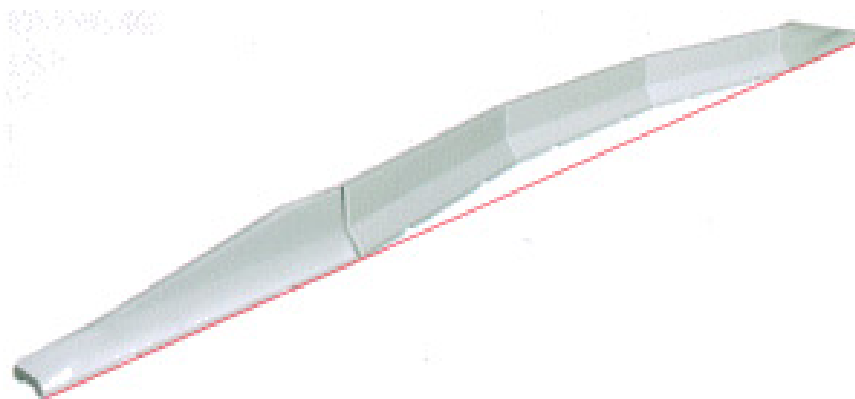
Ograja je lažja od običajnih betonskih ograj in je opremljena s napenjalno žico, ki omogoča enakomeren odmik delov ograje ob trku. *Slika 23* prikazuje napetostno povezavo med betonskimi bloki in žico, *slika 24* položaj žic v ograji, *slika 25* prikazuje odmik varnostne ograje ob trku, ki jo s posebnim vozilom hitro in enostavno poravnamo.



*Slika 23:*



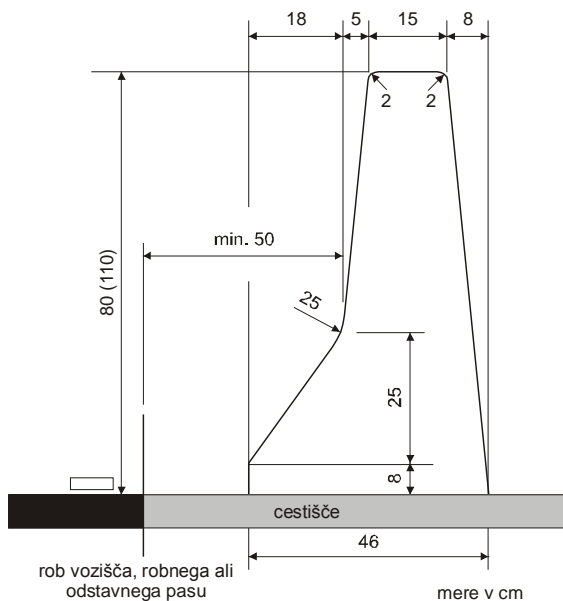
*Slika 24:*



*Slika 25:*

### 7.5.1 Enostranska betonska varnostna ograja

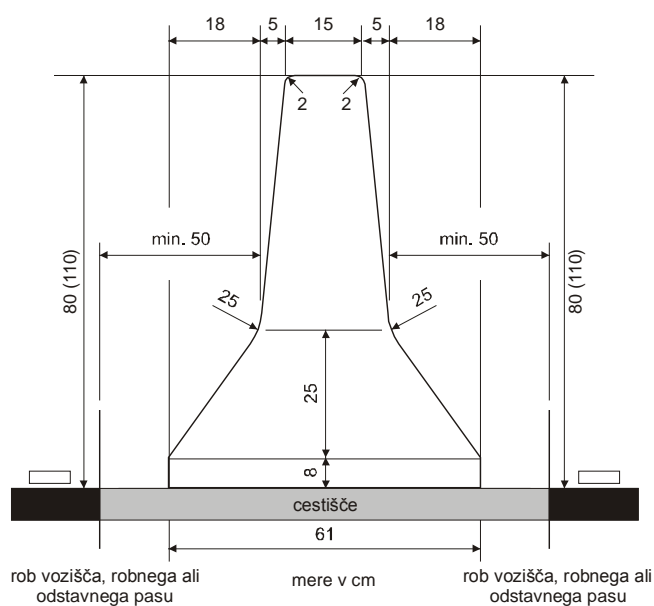
Enostranska betonska varnostna ograja višine 80cm ali 110cm, ki je projektirana za zadrževanje vozil z ene strani.



Slika 26: Enostranska BVO

### 7.5.2 Dvostranska betonska varnostna ograja

Dvostranska betonska varnostna ograja višine 80cm ali 110cm, ki je projektirana za zadrževanje vozil z dveh strani.



Slika 27: Dvostranska BVO

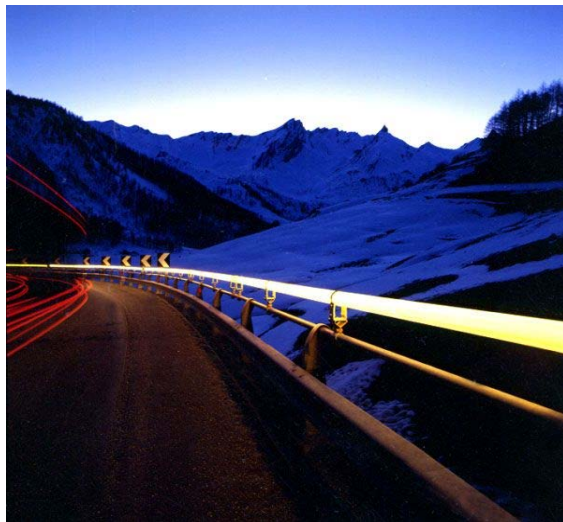
Dodatna oprema, ki jo omogoča betonska ograja:

- je varovanje višjih vozil s postavitvijo ograje s višino 110 cm in dodatno namestitvijo jeklenega ročaja (*slika 28*) tako lahko dosežemo popolno zaščito pred izletom vozila s premostitvenega objekta
- na mestnih hitrih cestah javno razsvetljava in osvetlitev krivin vozišča (*slika 29*)
- pritrditev proti zvočnih sten (*slika 30*) ali proti vetrnih sten (*slika 31*).

Glede na način postavljanja betonskih ograj ločimo prosto položene, položene v malto in sidrane ograje.



*Slika 28:*



*Slika 29:*



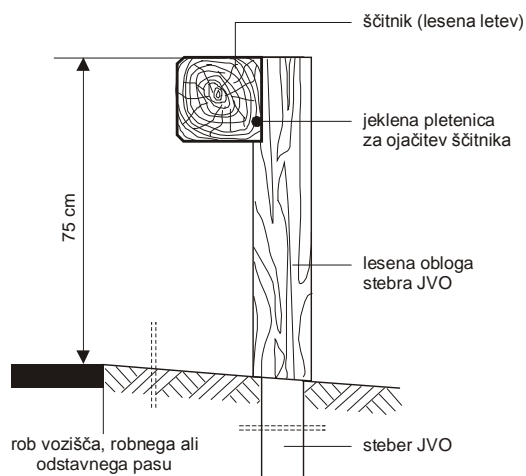
*Slika 31:*



*Slika 30:*

## 7.6 Lesene varnostne ograje (LVO)

Glavni namen lesene varnostne ograje je zadrževanje vozil na cestišču in njen estetski videz. Lesene varnostne ograje postavljamo v kombinaciji z jeklenim ogrodjem, zaradi večje varnosti.



Slika 32: Enostranska LVO

Kombinacija lesene ograje z jeklenim ogrodjem omogoča nivo zadrževanja N2 po EN1317 (slika 33). Uporablja se tako na cestah nižjega ranga, kot tudi mostovih, kjer hočemo doseči estetski videz.



Slika 33: Uporaba jekla v LVO



Slika 34: LVO na javni cesti



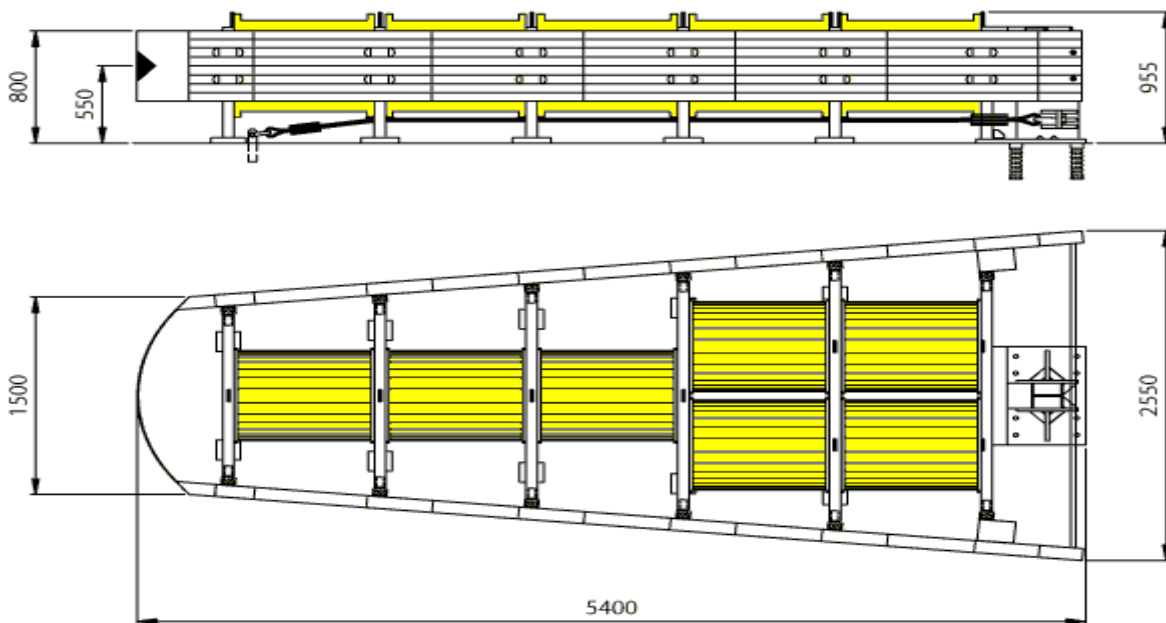
## 8 CESTNI BLAŽILCI TRKOV

Poznamo dva sistema cestnih blažilcev. Blažilci s zračnimi blazinami in blažilci iz jeklenih škatel, ki so postavljene tako, da absorbirajo energijo.

Blažilec VECO-stop, ki ga izdeluje Volkmann & Rossbach (*slika 37*) je izdelan iz votlih teles, ki so postavljena zaporedno in paralelno in povezani z jekleno žico so visoko učinkoviti pri absorbiranju energije. Blažilec je preizkušen po EN1317, za zadrževanje vozil pri hitrosti 50, 80, 100, 110km/h.

Blažilec TAU, ki ga izdeluje Sonoline (*slika 35, 36*) je izdelan iz zračnih blazin (modulov) v kombinaciji z jekleno ograjo. Pri trku se zračne blazine teleskopsko stisnejo in s tem absorbirajo energijo. Zračne blazine lahko po trku ponovno uporabimo. Blažilec ustreza standardom EN1317.

Pri obeh vrstah cestnih blažilcev lahko izberemo blažilec glede na kategorijo ceste oz. hitrost na cesti tako, da dodamo dodaten prekat.



Slika 35: Tloris in prerez blažileca TAU



Slika 36: Blažilec TAU



Slika 37: Blažilec VECO-stop

## 9 PREMKAJOČE VARNOSTNE OGRAJE

Premikajoče varnostne ograje se uporabljajo v primeru dela na več pasovnih cestah, kjer lahko zagotavljajo zadostno varnost prometnim udeležencem, kot tudi cestnim delavcem.

Bolj znana proizvajalca sta Volkmann & Rossbach in SGGT Safe German Guardrail Technology, ki sta razvili različne vrste premikajočih ograj glede na razred zadrževanja in način uporabe.

MiniGuard:

Nudi sposobnost zadrževanja T1,T2 in T3 po standardu EN1317. Posebna oblika ograje omogoči, da ob trku vozilo zapelje na spodnji del ograje in s tem prepreči njeno prevrnitev ter omogoči preusmeri vozila na vozni pas. (Slika 38)

Zaradi tega razloga je širina ograje samo 200mm, kar nam omogoča pridobitev dodatnih 300 mm prostora, ki jih lahko uporabimo za razširitev voznega pasu ali prostora za delo.

Ograja je opremljena s svetlobnimi sredstvi, kar je zelo pomembno pri ozkih in zavutih delih cestišča še posebej, če je vidljivost slaba (Slika 39).

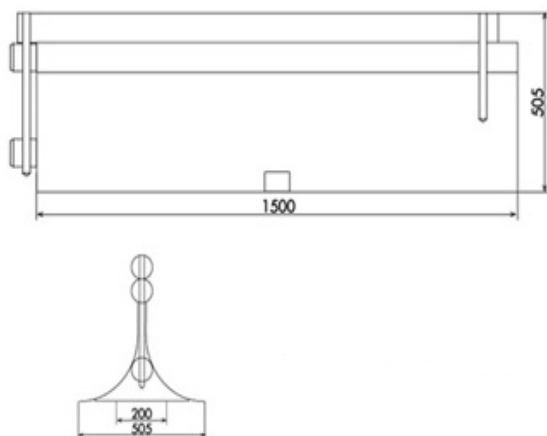


Slika 39:



Slika 38:

Preoblikovanje voznih pasov, ki jih omejimo z ograjo je zelo enostavno in hitro s pomočjo posebnega vozila (Slika 40). Med sestavljanjem in razstavljanjem ograje ne pride do omejevanja promet, do tega pride le pri končnem postavljanju ograje, ko je vozilo za preoblikovanje na cestišču.



Slika 40:

Zaradi lahke konstrukcije, tehta samo 60 kg ne potrebujemo dodatnih strojev, ki bi zavzemali prostor. Ena ekipa lahko v povprečju tako naredi do 2000 m ograje na dan.

VirioGard:

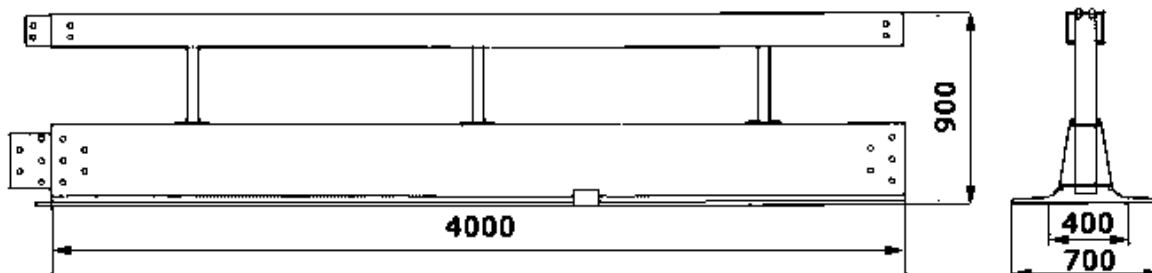
Ograja tega tipa se uporablja na bolj nevarnih delih cestišča, kjer prehajamo z običajnega cestišča na zoženo cestišče (slika 41,42) in mostovih za zaščito pešcev na ozkih pločnikih (slika 41). Sistem omogoča stopnjo zadrževanja H2 po standardu EN1317.



Slika 41:



Slika 42:



Slika 43: VirioGard

Ta sistem ograje je zaradi svoje oblike širok samo 400 mm, kar zagotavlja dodatno delovno površino. Sestavljena ograja na cesti je nesidrana, sidramo jo samo na zaključnih delih. VirioGard omogoča dober prehod na drug sistem ograje, kot je npr. betonska ograja. Sestavljanje ograje je razmeroma hitro do 700m na dan in zavzema relativno malo prostora, glede na to, da potrebujemo stroj za dvigovanje ograje.

## 10. POGOJI ZA POSTAVITEV VARNOSTNIH OGRAJ

### 10.1. Splošna načela

Varnostno ograjo se postavlja na lokacijah na katerih je nevarnost poškodb ob trku vozila v ograjo manjša, od nevarnosti izleta vozila v nevarno cono, ki ni omejeno z varnostno ograjo.

Na cestah, kjer običajno postavljamo jeklene varnostne ograje (JVO) je v izjemnih ali potrebnih primerih, potrebno postaviti betonsko (BVO) ali leseno varnostno ograjo (LVO).

Jeklene varnostne ograje se postavljajo:

- na bankini ter srednjem ločilnem pasu avtoceste in hitre ceste se postavlja jeklena varnostna ograja z distančnikom
- v kolikor na srednjem ločilnem pasu avtoceste in hitre ceste ni prostora za postavitve enostranske jeklene ograje z distančnikom, je mogoča postavitev dvostranske jeklene ograje z distančnikom.
- na bankinah in srednjem ločilnem pasu ostalih javnih cest se postavlja enostranska jeklena ograja brez distančnika
- v kolikor na vmesnem ločevalnem pasu glede na zgornjo alineo ni dovolj prostora za postavitev enostranske jeklene ograje, je mogoča postavitev dvostranske
- dodatno zaščito za motoriste je potrebno postaviti na javnih cestah, kjer se predvideva povečan promet motociklov v turistični sezoni

Betonske varnostne ograje se postavljajo:

- kadar s JVO ni mogoče doseči potrebnega nivoja zadrževanja vozil
- na cesti z dvema smernima voziščema, s po enim prometnim pasom za vožnjo v vsako smer, do 7000 PLDP
- na cesti z dvema smernima voziščema, s po dvema prometnima pasovoma za vožnjo v isto smer, do 39.000 PLDP

BVO in njena višina:

- 80 cm, ko avtobusi in tovornjaki predstavljajo do 15% PLDP
- 110 cm, ko avtobusi in tovornjaki predstavljajo nad 15% PLDP

Lesene varnostne ograje se postavljajo:

- na cesti, kjer je intenziteta prometa majhna, in kjer bi bila postavitev jeklenih ali betonske ograje glede na ekološki in estetski videz neprimerna.

### 10.2 Varnostne ograje v urbanem območju

Varnostne ograje v urbanem območju ni potrebno postavljati, razen v primeru:

- ko cesta poteka vzporedno s vodotokom, ki ima vodno gladino nad 2m in je oddaljen od roba cestišča manj od 6 m
- ko trasa ceste poteka čez visok nasip (*Grafikon 4*) in je rob ceste oddaljen za manj kot 6 m
- ko trasa ceste poteka preko objekta za premostitev vodnega toka (srednjega nivoja vode 2 m ali višje), železnice ali katere druge cestne površine
- ko trasa ceste poteka vzporedno s podpornim zidom, ki je oddaljen od roba cestišča za manj kot 6 m

- v kolikor robnik dimenzij  $15 \text{ cm} \leq h \leq 18 \text{ cm}$  ni postavljen na robu vozišča ali robu odstavnega pasu ali robu razširjene bankine za ustavljanje v sili

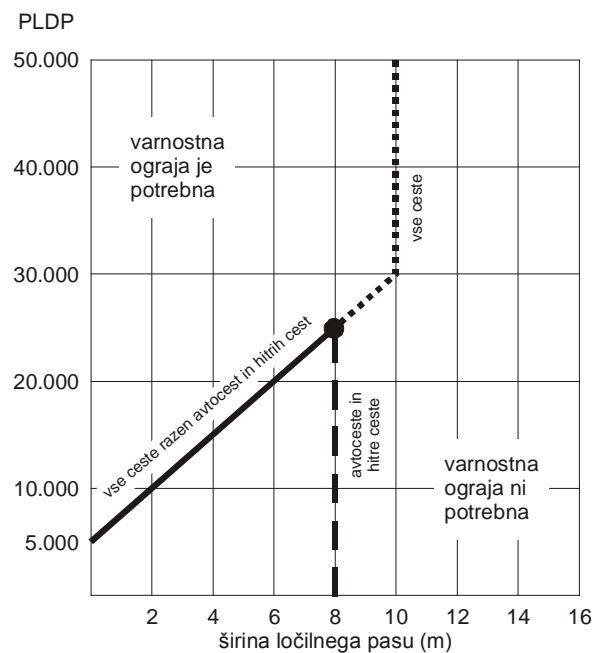
### 10.3 Varnostne ograje na srednjem ločilnem pasu

Parametri za postavljanje varnostnih ograj na srednjem ločilnem pasu so, širina srednjega ločilnega pasu in PLDP na tem odseku (*Grafikon 3*).

Ne glede na prejšnjo trditev postavljamo varnostne ograje na srednjem ločilnem pasu hitrih cest ali avtocest tam, kjer je ločilni pas manjši od 8 m, ne glede na PLDP.

Premikajoča varnostna ograja se postavlja na srednjem ločilnem pasu:

- na odprti cesti na vsake 3 km
- pred tuneli
- pred velikimi objekti za premoščanje



*Grafikon 3:*

### 10.4 Varnostne ograje na vodovarstvenih območjih

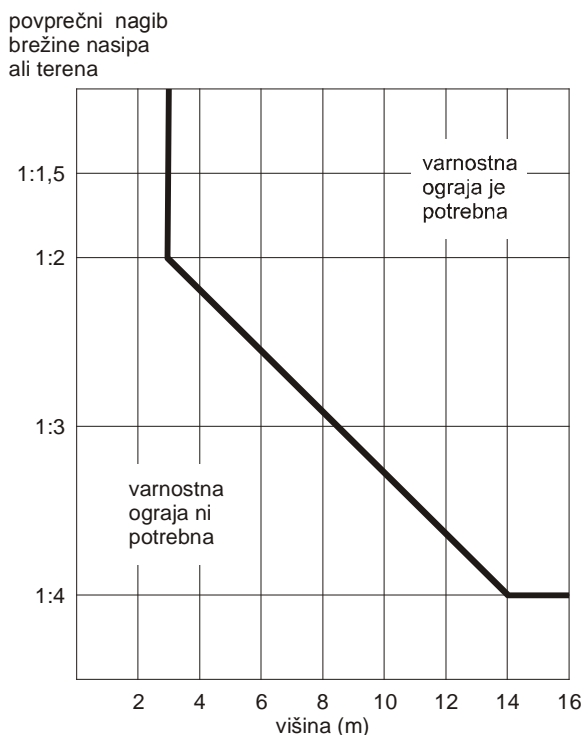
Če cesta prečka vodovarstveno območje izven urbanega območja je potrebno postaviti varnostno ograjo vzporedno s cesto.

### 10.5 Varnostne ograje na nasipu

Parametri, ki vplivajo na postavljanje varnostne ograje na nasipu so višina in nagib nasipa ali terena, kot tudi oddaljenost med začetkom brežine nasipa od roba vozišča oziroma roba robnega ali odstavnega pasu (*Grafikon 4*). Ko je višina nasipa in naklon nasipa ali terena določen, je potrebno v obzir vzeti jarke, ki se nahajajo pri peti nasipa.

V kolikor je oddaljenost med začetkom brežine od roba vozišča oziroma roba robnega ali odstavnega pasu večja od predpisane, varnostne ograje ne postavljamo, če velja:

- oddaljenost večja od 10 m in dovoljena hitrost  $V \geq 70 \text{ km/h}$
- oddaljenost večja od 6 m in dovoljena hitrost  $V < 70 \text{ km/h}$



Grafikon 4:

#### 10.6 Varnostna ograja v vkopu

Varnostnih ograj se v vkopih ne postavlja, če je naklon med cesto in brežino okopa majhen (gladek) ali tak, da lahko vozilo zdrsi ob brežini vkopa.

#### 10.7 Varnostne ograje v/na objektu

Varnostnih ograj se ne postavlja v tunelu, galeriji in na vtočnih/iztočnih delih prepusta do 150 cm, ki je vgrajen v nasip in ima isti nagib kot brežina nasipa.

#### 10.8 Varnostne ograje v območju nevarne ovire ob cesti

Varnostno ograjo se postavlja v kolikor je oddaljenost od roba vozišča, roba robnega ali odstavnega pasu manjša od 10 m

V nevarne ovire spadajo:

- vodna ovira s srednjim nivojem vode 2 m ali več
- drevored ob cesti katerih premer je večji od 15 cm
- steber: cestne razsvetljave, električnega voda, objekt in podobno
- zelo nevaren objekt s gorljivimi substancami

### 10.9 Varnostne ograje v bližini druge prometne površine

Varnostna ograja mora biti postavljena v bližini druge prometne površine če:

- je rob druge prometne površine oddaljen za manj kot 10 m od roba vozišča oziroma roba robnega ali odstavnega pasu
- vzporedno poteka železniška proga in je rob vozišča oziroma rob robnega ali odstavnega pasu oddaljen od najbližje tirnice za manj kot 10 m
- poteka železniška proga ali druga prometna površina ob peti brežine nasipa ali na dnu terena, ki ima nagib, strmejši od 1:3, pri oddaljenosti med robom vozišča oziroma robom robnega ali odstavnega pasu in najbližjo tirnico železniške proge oziroma robom druge prometne površine  $\leq 30$  m, pri oddaljenosti spodnjega roba nasipa od prve tirnice oziroma roba druge prometne površine  $\leq 10$  m in je višinska razlika med nivojem roba vozišča, robom robnega ali odstavnega pasu ter robom druge prometne površine ali vrhom najbližje tirnice  $\geq 3$  m.

Varnostna ograja se postavlja poleg drugih višjih prometnih površin ali vzporedno s cestiščem, če je na nižjem nivoju železniška proga.

Varnostne ograje ni potrebno postavljati v bližini drugih prometnih površin, ne glede na prejšnje alineje:

- na področju križišč
- na področju avtobusnih postaj
- poleg železniške proge, ko je proga višja od druge prometne površine in vrh najbližje tračnice je višji od druge prometne površine za vsaj 2 m

#### 10.9.1 Dodatna zaščita za motoriste

Dodatna zaščita za motoriste se na varnostne ograje na cestah izven naselja postavlja, če je izpolnjen eden od naslednjih pogojev:

- če je na obravnavanem odseku v zadnjem triletnem obdobju ponavljajoče povečano število prometnih nesreč z udeležbo motoristov
- če je procent motoristov v PDP v obdobju junij – september na posameznem odseku večje od določenega števila.

V primeru, da je izpolnjen eden od zgoraj navedenih pogojev, se dodatna zaščita za motoriste postavlja le v krivinah z naslednjimi lastnostmi:

- kjer je  $R \leq (2/3) R_{\min}$
- na priključkih na avtocest in hitrih cest kjer je  $R < 45$  m

V teh primerih se dodatna zaščita za motoriste postavlja na ravnem delu pred in za krivino nameščena v dolžini vsaj  $\frac{1}{2}$  polmera krivine oz. do prevoja v naslednjo krivino oz. najdlje do konca ograje.

Dodatna zaščita za motoriste se ne postavlja na varnostne ograje na avtocestah in hitrih cestah, ter na cestah v naselju.

Dodatna zaščita za motoriste, ki je navedena v tej točki je še predmet obravnave. Za tehnično specifikacijo za javne ceste Slovenije. (TSC 02.210 : 2003)

## 11. NAČIN POSTAVLJANJA VARNOSTNE OGRAJE

### 11.1 Višina

#### 11.1.1 Jeklena (JVO) in lesena varnostna ograja (LVO)

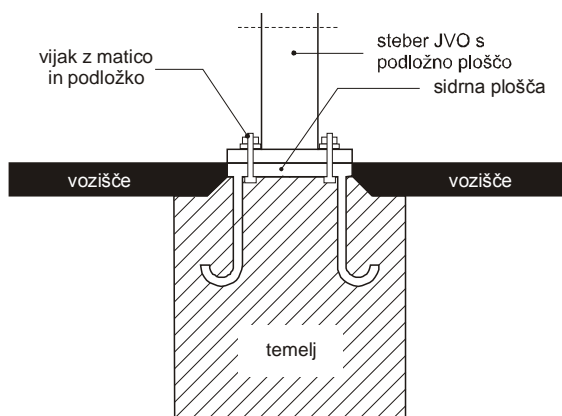
Zgornji rob JVO in LVO mora biti 75 cm nad robom vozišča, robom robnega ali odstavnega pasu.

#### 11.1.2 Stebriček

Stebriček JVO in LVO, ki je predviden za zabijanje je dolg 1.9 m. Steber se postavlja na razdalji 1.33 m, 2 m in 4 m v odvisnosti od potrebnega nivoja zadrževanja vozila.

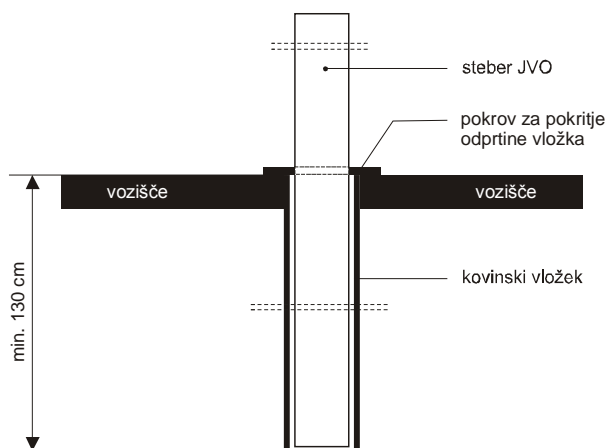
Steber je vgrajen z zaprtim profilom v smeri vožnje, razen na vmesnem razdelilnem pasu.

V kolikor stebra ni mogoče zabiti v teren ali se steber postavlja na prehod srednjega ločilnega pasu, mora biti steber s podložno ploščo pritrjen za sidro, ki je vgrajeno v temelj (*slika 44*).



Slika 44: JVO na objektu

V kolikor izvedba temelja ni mogoča, se v cestno konstrukcijo vgradi jeklen utor v katerega nato vstavimo jeklen ali lesen steber (*slika 45*).



Slika 45:



### 11.1.3 Betonska varnostna ograja

Zgornji rob BVO mora biti visok 80 cm ali 110 cm (v slučaju visokih ograj) nad robom vozišča, robom robnega ali odstavnega pasu.

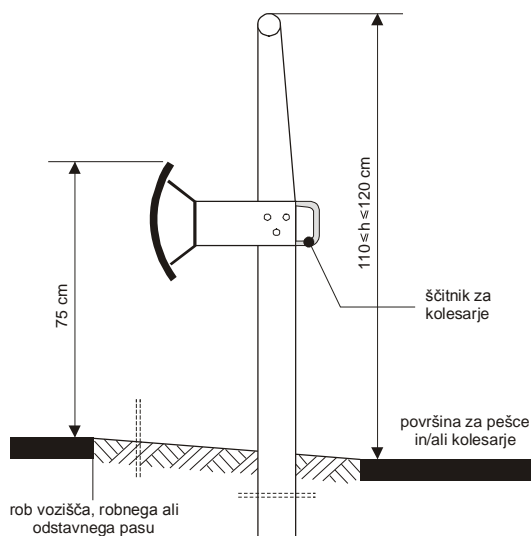
### 11.1.4 Ograja za pešce in kolesarje

Ograja namenjena za zaščito pešcev, ki je postavljena med cestišče in površino za pešce, mora biti izdelana kot nadgradnja JVO (*slika 46*), LVO, BVO.

Ograja namenjena kolesarje mora imeti vzdolžni ščitnik, ki je pritrjen na višini distančnika.

Na mešanih prometnih površinah se uporablja ista oprema kot za kolesarje.

Višina ograje je  $110 \text{ cm} \leq h \leq 120 \text{ cm}$ , merjeno od roba površine za pešce ali kolesarje do vrha ograje.

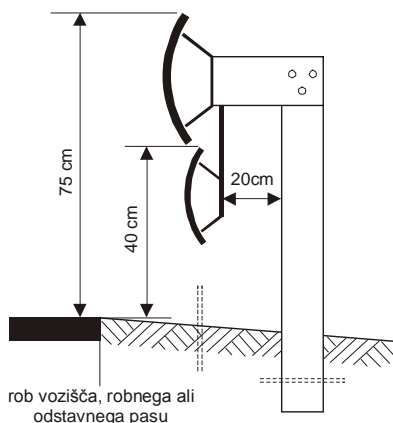


Slika 46 : JVO s dodatno zaščito za pešce

### 11.1.5 Ograje z dodatno zaščito za motoriste

Varnostne ograje z dodatno zaščito za motoriste so predvidene za zaščito motoristov na javnih cestah (*slika 47*).

Razdalja med zgornjim robom dodatne zaščite za motoriste in spodnjim robom ščitnika varnostne ograje ter razdalja med spodnjim robom dodatne zaščite za motoriste in terenom sme znašati največ 5 cm.



Slika 47: JVO z odbojnikom za motoriste

### 11.1.6 Dolžina varnostne ograje

Dolžina varnostnih ograj pri polni višini (75 cm, 80 cm ali 110 cm), ki vključuje ograjo pred in za nevarnim odsekom ceste mora biti dolga vsaj 100 m na avtocesti in hitri cesti, kar ne velja za priključke/izhode na cesto in vsaj 60 m na javnih cestah.

Pozicija varnostne ograje pred in po nevarnem odseku ceste je prikazana v naslednjih tabelah (tabela 9 in 10).

Preglednica 10:

Kategorija ceste	Pred	Po
	Nevarnem odseku	
avtocesta	60m	20m
hitra cesta	48m	16m

Preglednica 11:

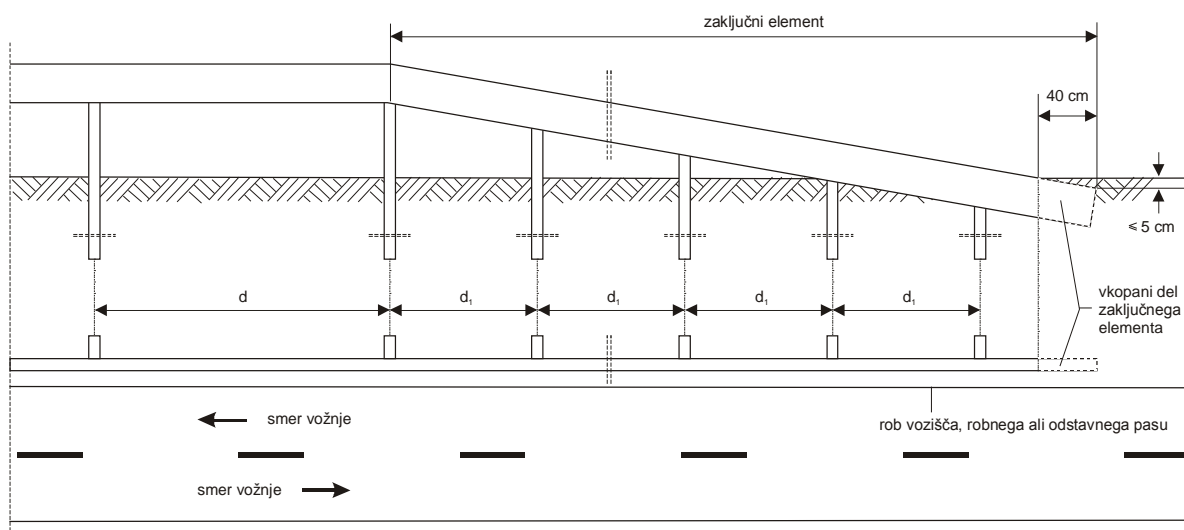
Ostale javne ceste s PLDP	Pred	Po
	Nevarnem odseku	
preko 7000	48m	24m
od 3000 do 7000	32m	16m
manj od 3000	16m	12m

### 11.1.7 Zaključni elementi

Dolžina zaključnega elementa varnostne ograje na avtocesti in hitri cesti, razen na priključkih izvozih/uvozih in javnih cestah, kjer je PLDP  $\geq 3000$  vozil znaša 12 m na začetnem in končnem delu varnostne ograje (slika 48).

Na javnih cestah, kjer je PLDP  $< 3000$ , je dolžina zaključka varnostne ograje na začetku in na koncu 4 m (slika 48)

Stebri zaključnega elementa morajo biti postavljeni v takem razmaku, da dosežejo enak nivo zadrževanja kot varnostna ograja pri polni višini.



d .... razdalja med stebri na polni višini varnostne ograje

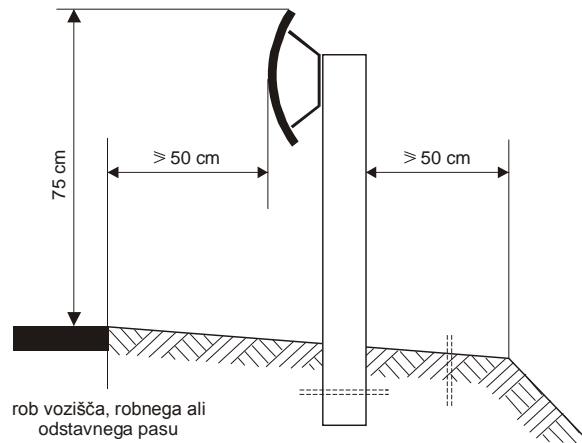
d<sub>1</sub> .... razdalja med stebri zaključnega elementa varnostne ograje

Slika 48: Primer zaključka JVO

## 11.2. Oddaljenost varnostne ograje

### 11.2.1 Od bankine

Oddaljenost odbojnika od roba vozišča, robnega ali odstavnega pasu mora znašati najmanj 50 cm. Za JVO in LSO velja, da mora biti steber oddaljen za najmanj 50 cm od brežine nasipa. (slika 49)

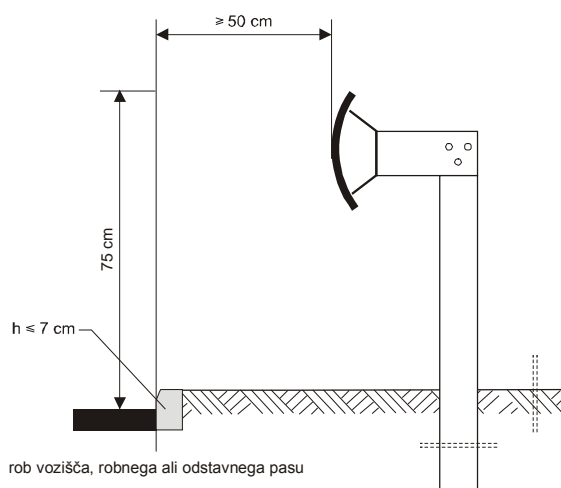


Slika 49: Lega JVO na bankini

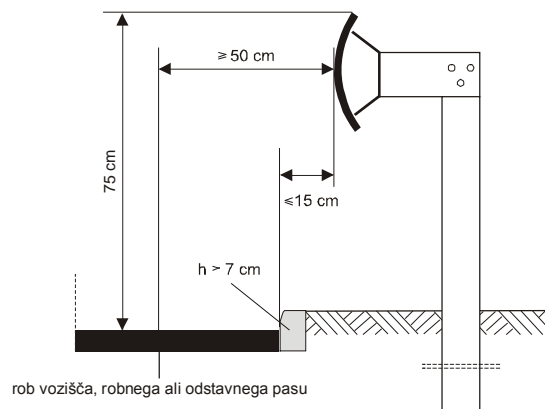
### 11.2.1 Od robnika

V slučaju robnika višine  $\leq 7$  cm, je odbojnik varnostne ograje lahko oddaljen za najmanj  $\geq 50$  cm (slika 50).

V kolikor je varnostna ograja postavljena poleg robnika višine  $> 7$  cm, mora biti odbojnik oddaljen za  $\leq 15$  cm od robnika (slika 51).



Slika 50 : JVO ob robniku  $\leq 7$ cm

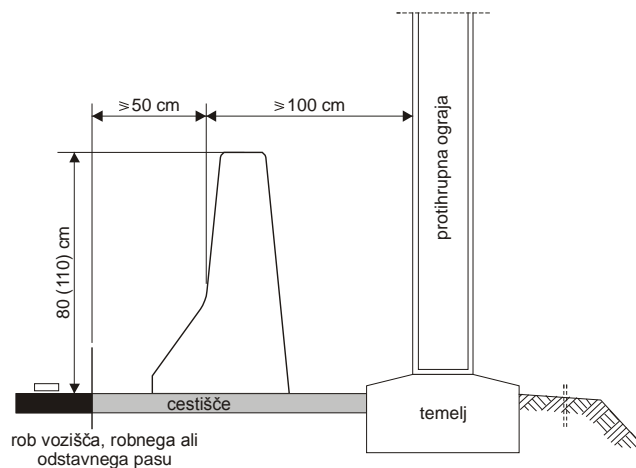


Slika 51: JVO ob robniku  $> 7$ cm

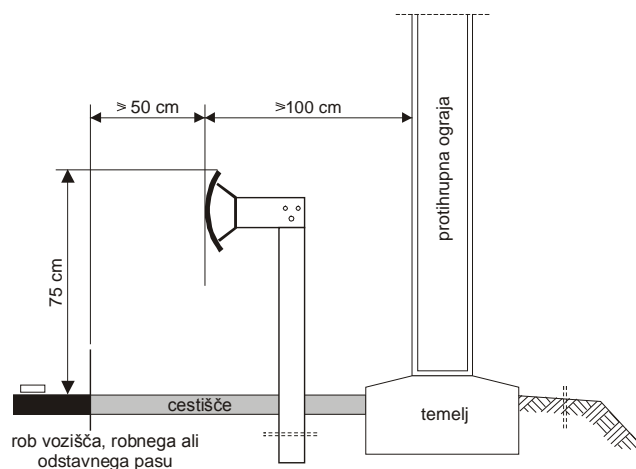
### 11.3 Položaj varnostne ograje

#### 11.3.1 Poleg ovire

Varnostna ograja se postavlja pred oviro na minimalni razdalji 100 cm od sprednjega dela varnostne ograje do ovire (*slika 52,53*).



*Slika 52: BVO ob oviri*



*Slika 53: JVO ob oviri*

Protihrupna ograjo lahko postavljamo v izrednih primerih na BVO poleg obstoječe javne ceste in na konstrukciji za premostitev. Njeno odstopanje od vertikale  $\geq 10^\circ$ , merjeno od ceste na zunanjo stran.

## 11.3.2 Na srednjem ločilnem pasu

Jeklena varnostna ograja:

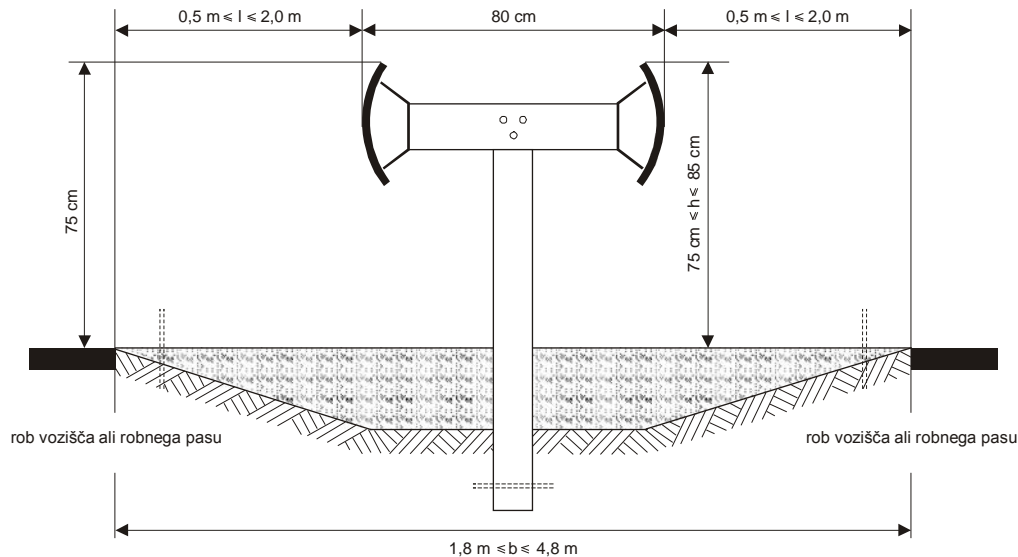
- po pravilih se na srednjem ločilnem pasu, ki je  $\geq 2.8$  m se postavlja enostranska jeklena varnostna ograja s distančnikom.
- na srednjem ločilnem pasu, ki je  $\geq 1.8$  m se postavlja dvostranska jeklena varnostna ograja s distančnikom (slika 54).
- pri postavljanju ograje moramo upoštevati delovno širino ograje

Lesene varnostne ograje:

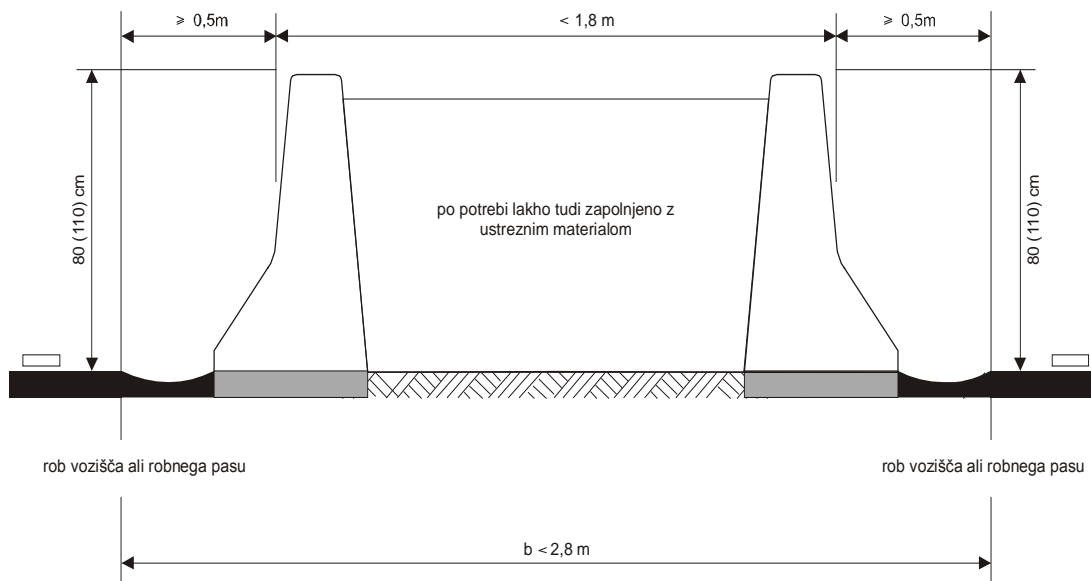
- LVO ne postavljamo na srednji ločilnem pas

Betonske varnostne ograje:

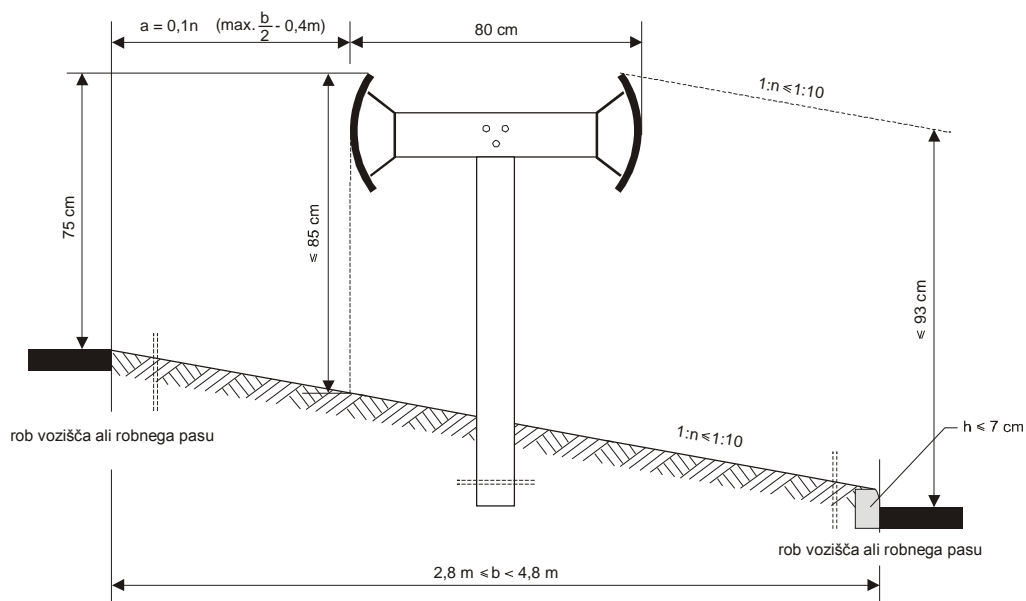
- betonske varnostne ograje se postavljajo na srednjem ločilnem pasu širine, ki je  $\leq 2.8$  m. V kolikor se postavlja dve enostranske ograje mora biti prostor med njima zapolnjen s potrebnim materialom (slika 55). Med robom vozišča, robnega ali odstavnega pasu je pri postavljanju BVO potrebno predvideti utrjeno površino.



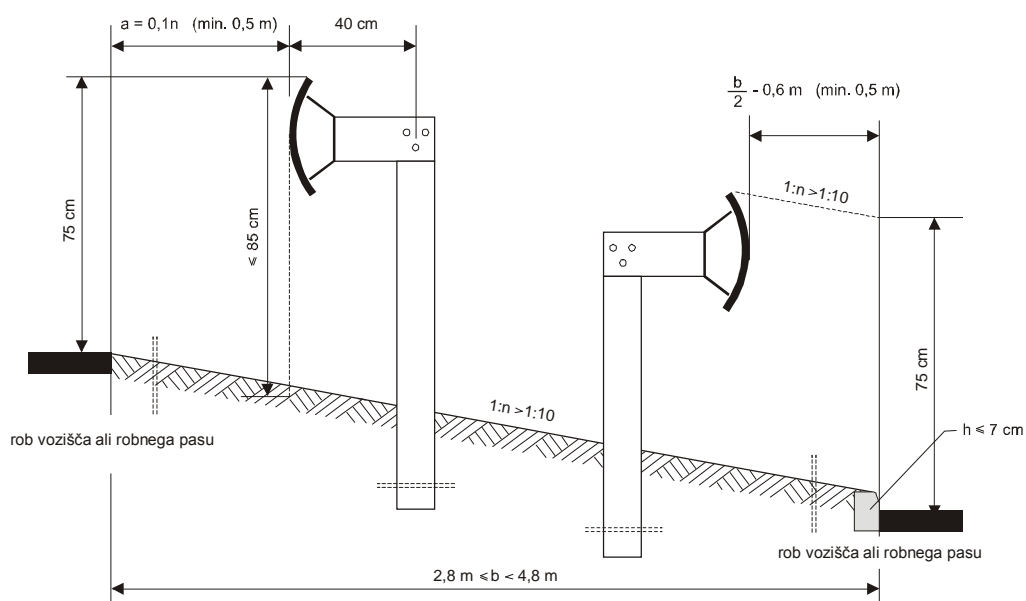
Slika 54: Dvostranska JVO na srednjem ločilnem pasu



Slika 55: Dve enostranske BVO na srednjem ločilnem pasu

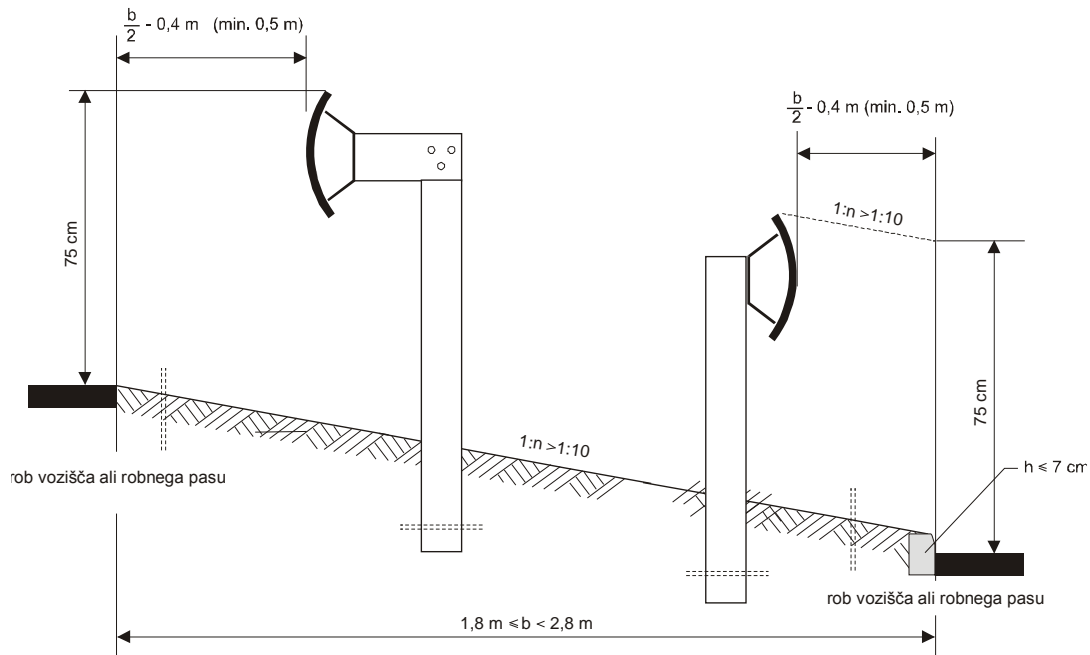


Slika 56: Dvostranska JVO s distančnikom na srednjem ločilnem pasu s širin  $2,8 \text{ m} \leq b \leq 4,8 \text{ m}$  in prečnem nagibu  $1 : n \leq 1 : 10$ .

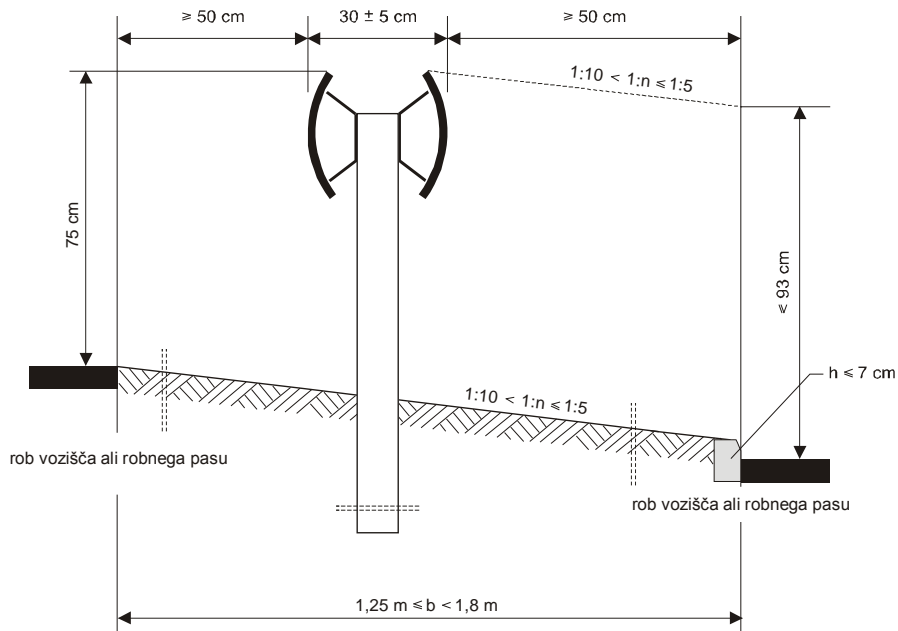


Slika 57: Dve enostranske JVO s distančnikom na srednjem ločilnem pasu širine  $2,8 \text{ m} \leq b \leq 4,8 \text{ m}$  in prečnem nagibu  $1 : n > 1 : 10$

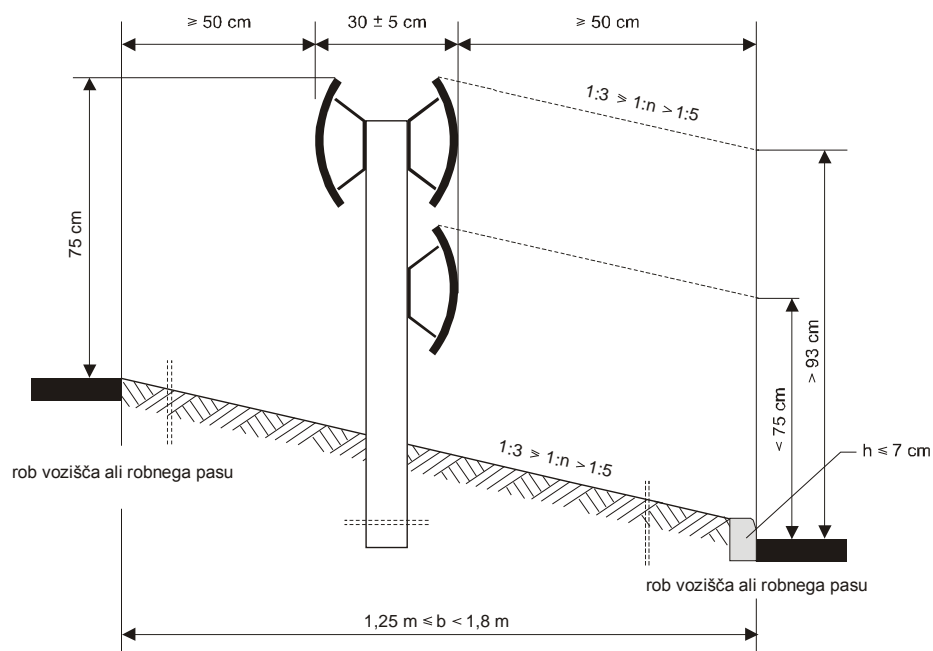
Opomba: Parameter »n« na slikah 56 in 57, predstavlja v vrednosti »a« (odmik ščitnika od roba vozišča) enako vrednost, kot je vrednost nagiba »n«, ki je opisana pod slikama (brez enot mere).



Slika 58: Kombinacija enostranske JVO z distančnikom in enostranske JVO brez distančnika na ločilnem pasu širine  $1,80 \text{ m} \leq b < 2,80 \text{ m}$ , s prečnim nagibom  $1 : n > 1 : 10$



Slika 59: Dvostranska JVO brez distančnika na ločilnem pasu širine  $1,25 \text{ m} \leq b < 1,80 \text{ m}$ , s prečnim nagibom  $1 : 10 < 1 : n \leq 1 : 5$



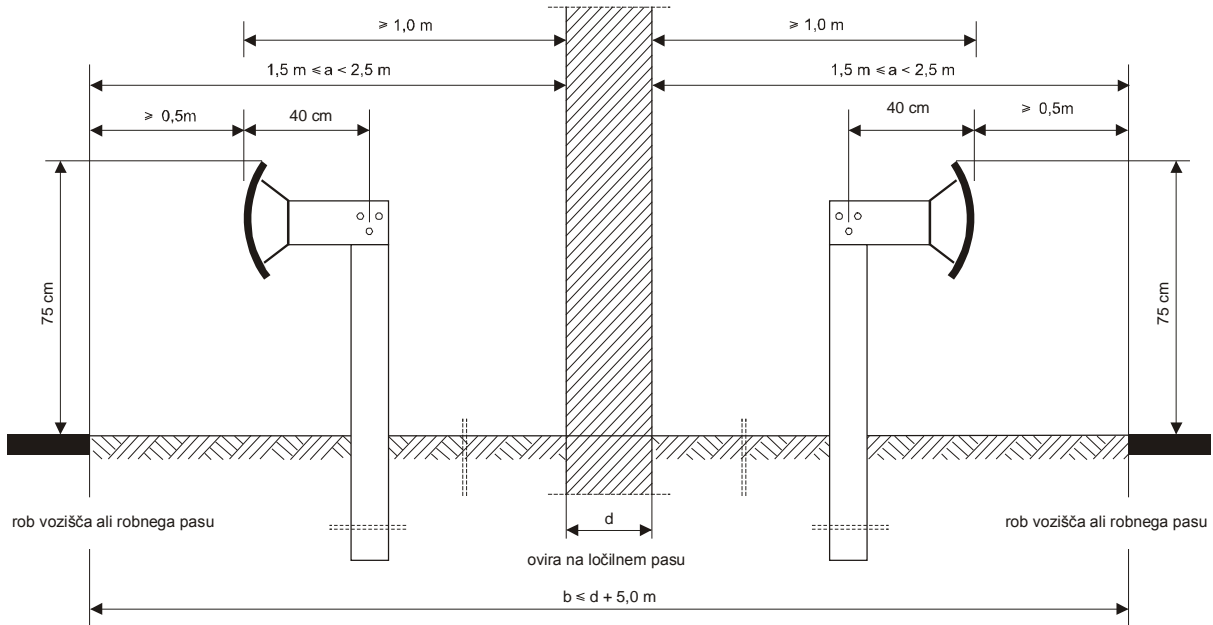
Slika 60: Kombinacija dvostranske JVO brez distančnika z dodatnim ščitnikom na strani nižje ležeče ceste na ločilnem pasu širine  $1,25 \text{ m} \leq b < 1,80 \text{ m}$ , s prečnim nagibom  $1:3 \geq 1:n > 1:5$



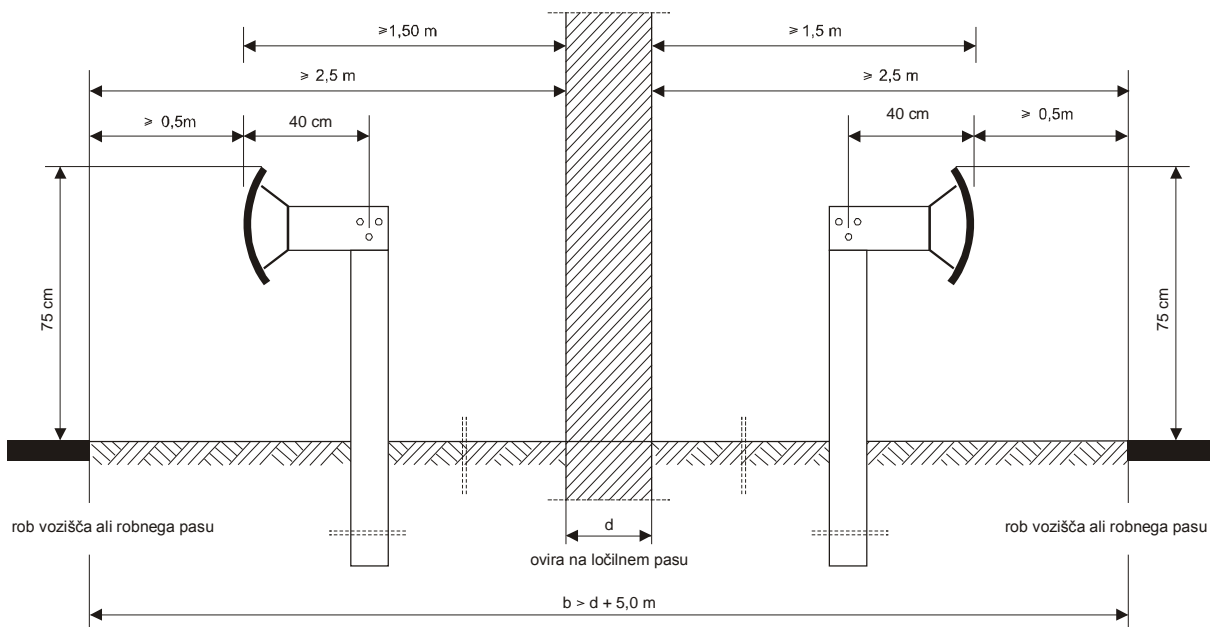
## 11.3.3 Na srednjem ločilnem pasu z oviro

Način postavitve enostranske JVO z distančnikom na ločilnem pasu z oviro je prikazan *slikah 61 in 62*.

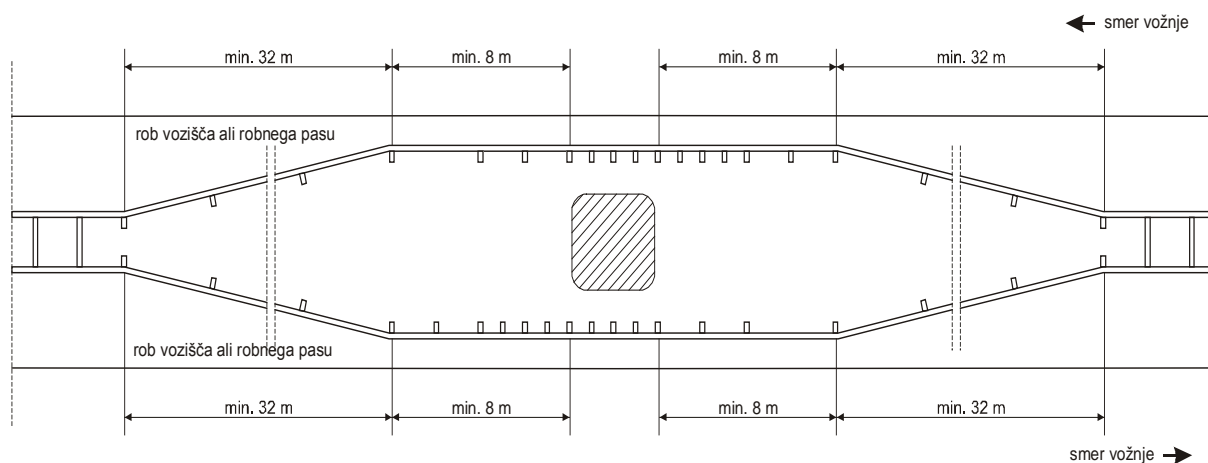
Enostransko JVO z distančnikom na ločilnem pasu se postavi z obeh strani ovire.



*Slika 61:* Enostranska JVO z distančnikom na ločilnem pasu z oviro, pri oddaljenosti ovire  $1,50\text{ m} \leq a < 2,50\text{ m}$  od roba vozišča, roba robnega ali odstavnega pasu



*Slika 62:* Enostranska JVO z distančnikom na ločilnem pasu z oviro, pri oddaljenosti ovire  $a \geq 2,5\text{ m}$  od roba vozišča, roba robnega ali odstavnega pasu

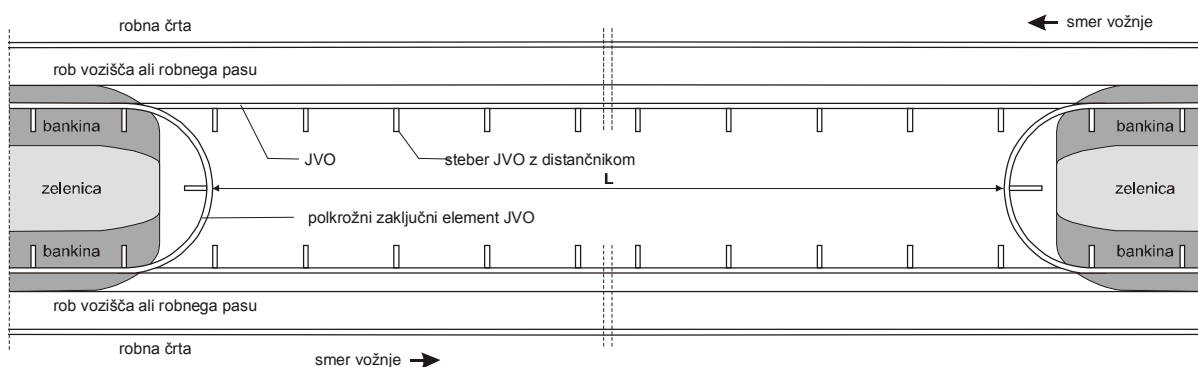


Slika 63: Prehod dvostranske na enostransko JVO z distančnikom v območju ovire na ločilnem pasu.

#### 11.3.4 Na prehodu preko ločilnega pasu

Na prehodu preko ločilnega pasu se postavlja enostranska jekleno varnostno ograjo z distančnikom praviloma tako, da poteka v nadaljevanju linije ograje postavljene na obeh straneh prekinjenega ločilnega pasu, na katero je na začetku in koncu prehoda pritrjen polkrožni zaključni element, ki med seboj povezuje enostranski ograji z distančnikom (slika 64).

Dolžina montažnega prehoda ( $L$ ) za dvosmerni promet, na cesti z dvema smernima voziščema, kadar prehaja en prometni pas na nasprotno smerno vozišče je 90 m, kadar prehajata dva prometna pasova na nasprotno smerno vozišče pa 135 m.



Slika 64: Enostranska JVO z distančnikom na prehodu preko ločilnega pasu

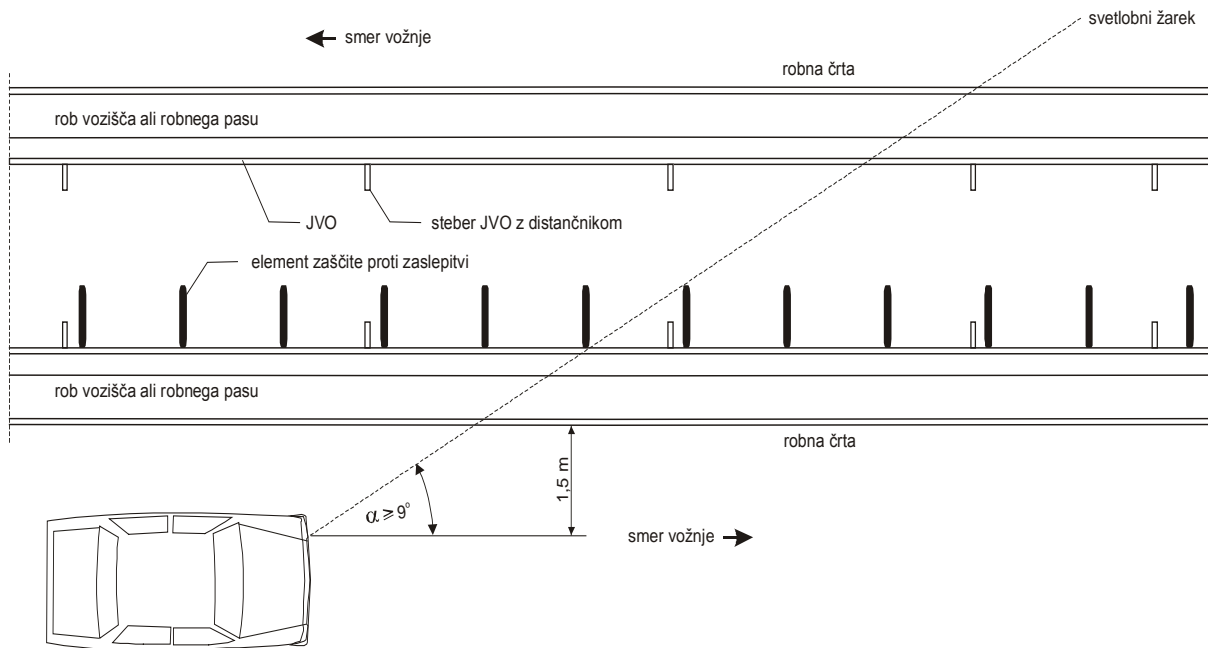
### 11.3.5 Zaščita proti zaslepitvi

Zaščita proti zaslepitvi se namesti na varnostno ograjo, ki je postavljena na ločilnem pasu avtoceste ali hitre ceste.

Zaščita je predvidena na mestih, kjer lahko prihaja do zaslepljevanja vozil iz nasprotne smeri vožnje.

Širina ločilnega pasu pri kateri je zaščita proti zaslepitvi obvezna je  $< 2,8$  m. Zaščita se izvede tako, da je zaščitni kot zaslepitve  $\alpha \geq 9^\circ$  (slika 65).

Na ločilnem pasu širine  $\geq 2,8$  m, se zaščita proti zaslepitvi lahko izvede z zasaditvijo.



Slika 65: Zaščita proti zaslepitvi nameščena na VO na ločilnem pasu

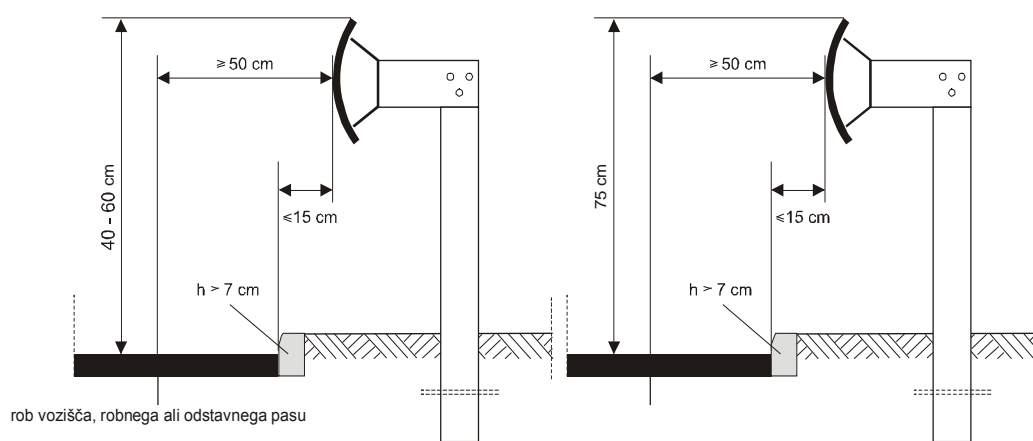
## 12 NAPAKE PRI POSTAVITVAH VARNOSTNIH OGRAJ IN POSLEDICE

Analize prometne varnosti v evropskih državah kažejo, da je velik delež prometnih nesreč in njenih posledic vzrok trčenja v cestno opremo in ovire ob cesti. Na Finskem kar 24% vseh prometnih nesreč z težkimi posledicami pripada trkom v različne objekte in cestno opremo. V Franciji je od nesreč s smrtnim izidom kar 31% takšnih, ki so posledica trčenja v oviro, od tega pa jih kar 56% predstavlja trčenje v drevo. V Nemčiji je kar 18% od vseh poškodovanih tistih, ki so se poškodovali ob trčenju v cestno opremo, od tega pa jih je kar 42% umrlo, 28% pa težko poškodovalo. V Sloveniji je letno od 36.000 do 38.000 prometnih nesreč, od tega je približno četrtnina takšnih, ko je bilo udeleženo samo eno vozilo. Pri takih nesrečah običajno voznik izgubi kontrolo nad vozilom zaradi nepojasnjenih razlogov in trči v neko oviro ob cesti ali varnostno ograjo. Od vseh teh nesreč ko je udeleženo eno vozilo je približno tretjina tistih, ki trči v ograje, stebre, javno razsvetlavo, drevesa in druge občestne objekte.

Nedvomno pa je, da je število nesreč, ko vozilo trči v občestno opremo mnogo več ali je celo podvojeno, saj veliko nesreč ni prijavljeno policiji.

### 12.1 Primeri napačno postavljenih varnostnih ograj

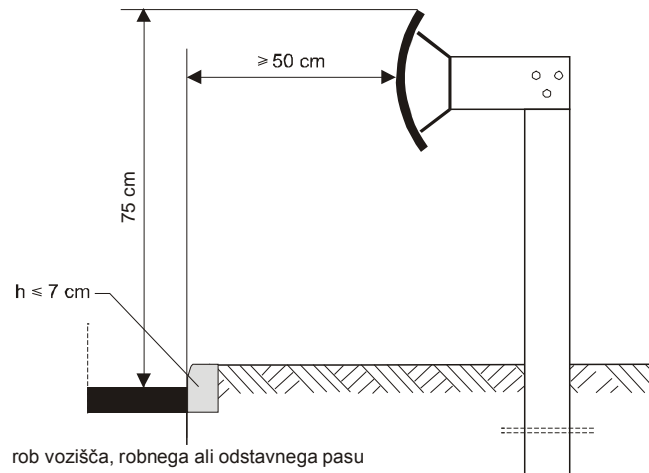
Najpogostejši primer napačno postavljene varnostne ograje je primer, robnika višine nad 7 cm do 20 cm in jeklene varnostne ograje za njim (*slika 66*). Pri tako postavljenem robniku, ki je visok od 7cm naprej. Se vozilo bo trčenju vanj dvigne in zaradi prevelike oddaljenosti in premajhne višine odbojnika jeklene ograje prevrne ali celo preleti varnostno ograjo. Pravilno postavitve varnostne ograje s robnikom višjim od 7 cm prikazuje (*slika 67*).



Slika 66: Napačno post. JVO ob robniku > 7cm

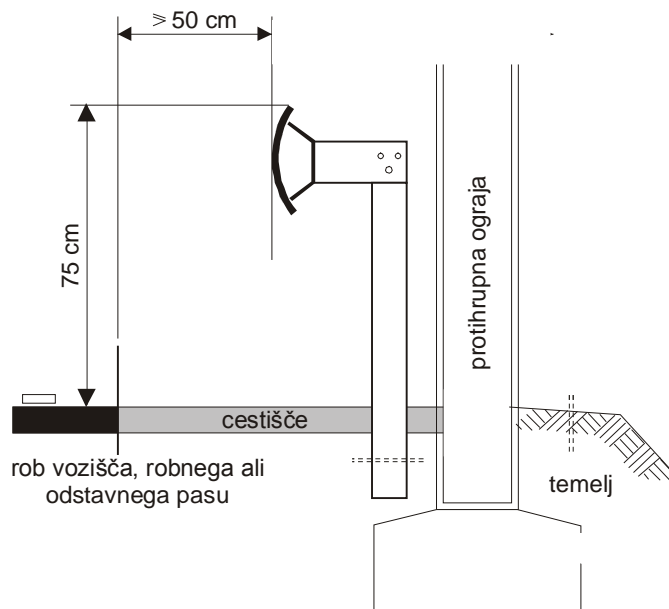
Slika 67: Pravilno post. JVO ob robniku > 7cm

Drug način pravilno postavljene varnostne ograje je, ko je robnik  $\leq 7$  cm varnostna ograja pa je od robnika oddaljena za vsaj 50 cm (*slika 68*).



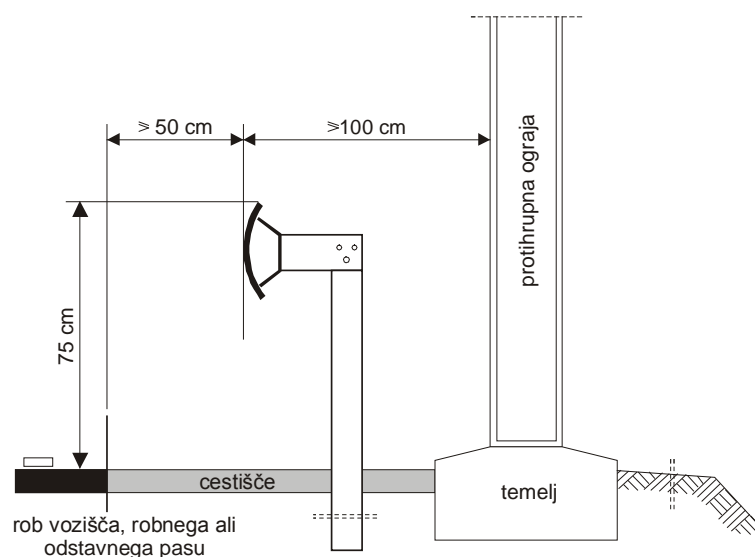
Slika 68: Pravilno postavljena JVO ob robniku  $\leq 7 \text{ cm}$

Drug zelo pogost način napačno postavljenih varnostni ograj zasledimo pri varnostnih ograjah v bližini različnih ovir ob cesti, predvsem ob stebrih nadvozov, drevesih. V teh primerih je ograja običajno postavljena tik ob oviri ali pa je celo pritrjena nanjo (slika 69). V tem primeru varnostna ograja ne služi svojemu namenu, saj se zaradi majhnega varnostnega prostora za njo ne more podati. Če pa ne moremo zagotoviti zadostnega varnostnega prostora za ograjo, postavimo manj podajno ograjo, ki sicer absorbira manj energije trka, a vseeno da večjo zaščito kot slabo postavljena ograja ali nezaščiten ovira.



Slika 69: Napačno postavljena JVO ob oviri

Pravilno postavljena ograja ob ovir je prikazana na (sliki 70).



Slika 70: Pravilno postavljena JVO ob oviri

Naslednji neprimerni načini postavljanja varnostnih ograj so ograje na objektih kot so mostovi, viadukti, nadvozi, zidovi. V teh primerih gre pogosto za to, da je rob med voziščem in koridorjem za pešce ali kolesarje previsok, poleg tega pa je postavitev same ograje neprimerna glede na potrebni nivo zadrževanje (višina odbojnika in razdalja med stebrički ograje, ki je prevelika za doseganje višjega nivoja zadrževanja).

Legi in varovanje službenih prehodov na avtocestah in hitrih cestah je pogosto neprimerna, saj morajo biti ti prehodi bolje varovani, izven območij zunanjih krivin in mest, kjer se promet prepleta.

Primer slabo postavljenega zaključnega dela ograje na lokaciji novogradnje avtocesta Šentvid – Koseze (slika 71). Štirideset centimetrski del zaključnega dela ograje bi moral biti zakopan v zemljo. Še huje je, da je zaključni element prekratek, saj ne ustreza standardu, ki pravi, da mora biti zaključni element na avtocestah in hitrih cestah dolžine vsaj 12 m. Stebri zaključnega elementa bi morali biti postavljeni v takem razmaku, da dosežejo enak nivo zadrževanja kot varnostna ograja pri polni višini, v tem primeru pa jih ni.



Slika 71: Napačno postavljen zaključni element ograje avtocesta Šentvid- Koseze

### 13 ZAKLJUČEK

Glede na to da še vedno nimamo ustreznega pravilnika oz. tehnične specifikacije, ki bi obravnavala vrste, pogoje in načine postavljanja in vzdrževanja varnostnih ograj bomo le stežka dosegli zadane cilje zmanjšanja prometnih nesreč in njihovih posledic.

Analize so pokazale, da v državah kot so Nemčija, Francija, Finska in Danska denar, ki ga namenijo za vzdrževanje ograj predstavlja le 76% potrebnega denarja, potrebe prometa pa kažejo, da bi morali vložiti še 30% več na leto. V Sloveniji je stanje še toliko slabše, saj je razlika v infrastrukturi naših in tujih cest, glede na isto količina prometa, očitna.

Vzdrževanje cest in objektov je zelo pomembno saj so preobrabljene, slabo vzdrževane in slabo označene ceste velika potencialna nevarnost za nesreče. Vzdrževanje cest je bistvenega pomena za državni infrastrukturni transportni program in predstavlja vitalni del za ekonomsko korist države. Slabo vzdrževanje cest ima negativne posledice na ekonomijo.

Vzdrževanje in delovanje cestne varnostne opreme in infrastrukture mora biti takšno, kot na novo izdelani, atestirani opremi. Vzdrževanje ne sme zajemati samo popravil uničene ali poškodovane opreme, ampak mora zajemati tudi potencialni nadzor za cestno omrežje, kamor spada kontrola cest, zbiranje in analiza podatkov, plan popravil in izobraževanje. Sistem vzdrževanja in vodenja je učinkovit le v kombinaciji stroškovne rentabilnosti, logistične organiziranosti in profesionalnega načina dela.

Različni proizvajalci varnostnih ograj bi morali pri izvajanju testiranj trkov uporabljati enake testne lutke s standardno specifikacijo, saj je brez tega težko točno določiti dejanske travmatološke poškodbe potnikov. Testiranja trkov se običajno izvajajo z vozili starejših letnikov, kar tudi ne da najboljših rezultatov. Današnja vozila so namreč v povprečju višja, drugačnih konstrukcij in materialov, kar pomeni, da je višje tudi njihovo težišče. Tako vozilo pa se ob trku v nepravilno nizko postavljeno ograjo lahko prevrne.

Čeprav se veliko izvajajo preventivne akcije z naslovi: **'Vozimo pametno', 'Hitrost ubija', 'Natakar! Taxi, prosim!'**, se še vedno premalo vlaga v vzdrževanje cestne infrastrukture ali vsaj obnovo kritičnih odsekov cest in infrastrukture na njej. Državni organi kljub dokazom, da z rednim vzdrževanjem in s tem povezanim zmanjšanjem prometnih nesreč država ekonomsko profitira, neprimerno vlagajo v cestno infrastrukturo. S takim pogledom na prometno varnost še dolgo ne bomo dosegli zastavljenih cilja o drastičnem zmanjšanju prometnih nesreč in posledično smrti na njih.

## **VIRI**

Črtanc, N. 2002. Vpliv varnostnih ograj na prometno varnost. V: Zbornik referatov (5. mednarodna konferenca globalna varnost – Ljubljana )

European standard EN 1317 – 1. Road restrain system

European standard EN 1317 – 2. Road restrain system

Varnostne ograje pogoji in načini postavljanja. Predlog tehnične specifikacije,  
TSC 02.210 : 2003 oktober 2003

Vesenjak, M. 2003. Dinamična analiza deformacije cestne varnostne ograje pri naletu vozila.  
Strojni vestnik. 49, 2003 12: 586 - 592

European union road federation (IRF)  
<http://www.erf.be/> (8.10.06)

European road safety country profiles  
[http://ec.europa.eu/transport/road/index\\_en.htm](http://ec.europa.eu/transport/road/index_en.htm) (8.10.06)

Proizvajalec jeklenih varnostnih ograj Fracasso  
<http://www.fracasso.com> (8.10.06)

Proizvajalec betonskih varnostnih ograj Deltabloc  
<http://www.deltabloc.com> (8.10.06)

Proizvajalec lesenih varnostnih ograj Tertu  
<http://www.tertu.com> (8.10.06)

Proizvajalec blažilcev Snoline  
<http://www.snoline.com> (8.10.06)

Proizvajalec premikajočih varnostnih ograj Volkman-Rossbach  
<http://www.volkman-rossbach.com/> (8.10.06)