

Univerza
v Ljubljani
Fakulteta
*za gradbeništvo
in geodezijo*

*Jamova 2, p. p. 3422
1115 Ljubljana, Slovenija
telefon (01) 47 68 500
faks (01) 42 50 681
fgg@fgg.uni-lj.si*



**VISOKOŠOLSKI
STROKOVNI ŠTUDIJ
GRADBENIŠTVA
SMER OPERATIVNO
GRADBENIŠTVO**

Kandidatka:

RAJKO JOVANOVIĆ

HIDROIZOLACIJSKI SISTEM XYPEX

Diplomska naloga št.: **446**

**CONCRETE WATERPROOFING BY
CRYSTALLIZATION – XYPEX**

Graduation thesis No.: **446**

Mentor:
prof.dr. Aleš Krainer

Predsednik komisije:
doc.dr. Tomo Cerovšek

Somentor:
dr. Roman Kunič, univ.dipl.inž.grad.

Ljubljana, 2011

Stran z napako	Vrstica z napako	Namesto	Naj bo
-----------------------	-------------------------	----------------	---------------

IZJAVA O AVTORSTVU

Podpisani **RAJKO JOVANOVIĆ** izjavljam, da sem avtor diplomskega dela z naslovom
»HIDROIZOLACIJSKI SISTEM XYPEX«.

Izjavljam, da je elektronska različica v vsem enaka tiskani različici.

Izjavljam, da dovoljujem objavo elektronske različice v repozitoriju UL FGG.

Ljubljana, 08.12.2011

Rajko Jovanović

BIBLIOGRAFSKO-DOKUMENTACIJSKA STRAN IN IZVLEČEK

UDK:	624.07:699.86(043.2)
Avtor:	Rajko Jovanović, inž. grad.
Mentor:	prof. dr. Aleš Krainer, (univ. dipl. inž. arh.)
Somentor:	viš. pred. dr. Roman Kunič, (univ. dipl. inž. grad.)
Naslov:	Hidroizolacijski sistem XYPEX
Obseg in oprema:	67 strani, 31 preglednic, 2 grafa, 32 slik
Ključne besede:	hidroizolacija, konstrukcijski sklopi, visoka gradnja, čas izvedbe, strošek izvedbe, laboratorijske preiskave.

Izвлеček

Diplomska naloga obravnava različne hidroizolacijske sisteme, poudarek pa je na hidroizolacijskem sistemu XYPEX. Sistem XYPEX sem obravnaval kot dodatek k betonu in kot premaz, opisal konstrukcijske sklope, značilnosti in prednosti tega sistema ter analiziral različne aplikacije tega sistema.

Na konkretnem primeru sem zasnoval različne konstrukcijske sklope s hidroizolacijskim sistemom XYPEX in prikazal različne aplikacije tega sistema, ga opisal v primerjavi z drugimi hidroizolacijskimi sistemi, ki so na tržišču, in jih primerjal tehnološko, časovno in finančno. Na podlagi izračunov sem podal normative za časovno izvedbo (ur/m^2) vseh obravnavanih hidroizolacijskih sistemov ter jih primerjal medsebojno in prikazal razlike. Enako sem tudi podal strošek izvedbe (€/m^2) vseh obravnavanih hidroizolacijskih sistemov, jih primerjal medsebojno in prikazal razlike.

V zadnjem delu diplomske naloge pa sem opravil laboratorijske preiskave na betonskih preskušancih z dodatkom XYPEX in osnovnim preskušancem ETALON-om. Preiskave sem opravil tako na sveži betonski mešanici kot na strnjenem betonu, primerjal rezultate med preskušanci in podal ugotovitve.

BIBLIOGRAPHIC-DOCUMENTALISTIC INFORMATION

UDK: 624.07:699.86(043.2)
Author: Rajko Jovanović, C.E.
Supervisor: Prof. Aleš Krainer, Ph.D., (B.Sc.Arh.)
Co – Supervisor: Sen. Lect. Roman Kunič, Ph.D., (B.Sc.C.E.)
Title: Concrete Waterproofing By Crystallization – XYPEX
Notes: 67 pages, 31 tables, 2 graphs, 32 figure
Key words: waterproofing, assemblies, building construction, time performance, cost performance, laboratory tests

Abstract

The Diploma thesis deals with a variety of waterproofing systems, focusing on the XYPEX waterproofing system. The XYPEX system can be used either as additive to fresh concrete or can be applied after hardening of concrete as a waterproof coating. I have chosen few building assemblies - some classic and others using XYPEX and described their features and advantages.

I compared chosen systems from technological point of view and compared time consumption and costs for construction of each of them. To show the differences between chosen waterproofing systems I calculated standard performance time (h/m²) and e performance cost (€/m²) for all waterproofing systems, compared them and discussed the differences.

As the last part of the thesis I conducted the laboratory tests on concrete specimens with the XYPEX additive and compared them with control specimens. I performed tests on the fresh concrete mixture and hardened concrete, compared the results between the test and made the conclusions.

ZAHVALA

Za pomoč pri izdelavi diplomske naloge se zahvaljujem mentorju prof. dr. Alešu Krainerju in somentorju viš. pred. dr. Romanu Kuniču, ki sta mi pomagala in svetovala pri mojem delu.

Zahvaljujem se tudi podjetju Sengost d.o.o., ki mi je pomagalo pri izbiri tematike, prav tako pa Inštitutu IRMA, posebno Juretu Korlu, univ. dipl. inž. grad., za pomoč pri laboratorijskem delu.

Posebna zahvala za moralno podporo in vzpodbudo pri študiju je namenjena tudi staršem, svojemu dekletu Jeleni ter prijateljem.

KAZALO

1	UVOD.....	1
1.1	Opis problema	1
1.2	Namen, smisel in cilj diplomske naloge.....	1
1.3	Metoda dela	1
2	KONSTRUKCIJSKI SKLOPI S SISTEMOM XYPEX.....	2
2.1	Hidroizolacija kot funkcija v konstrukcijskih sklopih s sistemom XYPEX.....	2
2.1.1	Konstrukcijski sklopi z osnovnim redom zmesi XYPEX.....	2
2.1.1.1	<i>Konstrukcijski sklop: tla na terenu – zunanja stena.....</i>	<i>3</i>
2.1.1.2	<i>Konstrukcijski sklop: zunanja stena – strešna plošča.....</i>	<i>4</i>
2.1.2	Konstrukcijski sklopi z modificiranim redom zmesi XYPEX.....	5
2.1.2.1	<i>Konstrukcijski sklop: tla na terenu – zunanja stena.....</i>	<i>5</i>
2.1.2.2	<i>Konstrukcijski sklop: zunanja stena – strešna plošča.....</i>	<i>7</i>
2.1.3	Konstrukcijski sklopi s tesnilniki XYPEX.....	8
2.1.3.1	<i>Preboj cevovoda skozi beton.....</i>	<i>8</i>
2.1.3.2	<i>Dilatacija</i>	<i>9</i>
3	IZVEDBA HIDROIZOLACIJE NA OBJETKU	11
3.1	Predstavitev objekta	11
3.2	Izgradnja objekta v širokem vkopu	13
3.2.1	Tehnološka izvedba hidroizolacije na objektu, zgrajenem v širokem vkopu	13
3.2.1.1	<i>Tehnološka izvedba hidroizolacije s sistemom XYPEX osnovni red.....</i>	<i>14</i>
3.2.1.1.1	<i>Detajl izvedbe konstrukcijski sklop (dalje KS): temeljna plošča – zunanja stena.....</i>	<i>17</i>
3.2.1.1.2	<i>Detajl izvedbe KS: zunanja stena – plošča med etažo – zunanja stena</i>	<i>17</i>
3.2.1.1.3	<i>Detajl veznega sredstva opaža.....</i>	<i>18</i>
3.2.1.2	<i>Tehnološka izvedba hidroizolacije s sistemom XYPEX modificiran red.....</i>	<i>19</i>
3.2.1.2.1	<i>Detajl izvedbe KS: temeljna plošča – zunanja stena</i>	<i>19</i>
3.2.1.2.2	<i>Detajl izvedbe KS: zunanja stena – plošča med etažo – zunanja stena</i>	<i>20</i>
3.2.1.2.3	<i>Detajl veznega sredstva opaža.....</i>	<i>20</i>
3.2.1.3	<i>Tehnološka izvedba hidroizolacije z bitumenskimi trakovi.....</i>	<i>21</i>
3.2.1.3.1	<i>Detajl izvedbe KS: temeljna plošča – zunanja stena</i>	<i>22</i>
3.2.1.3.2	<i>Detajl izvedbe KS: zunanja stena – plošča med etažo – zunanja stena</i>	<i>23</i>
3.2.2	Časovna izvedba hidroizolacije na objektu, zgrajenem v širokem vkopu	23
3.2.2.1	<i>Časovna izvedba hidroizolacije s sistemom XYPEX osnovni red.....</i>	<i>24</i>
3.2.2.2	<i>Časovna izvedba hidroizolacije s sistemom XYPEX modificiran red</i>	<i>26</i>
3.2.2.3	<i>Časovna izvedba hidroizolacije z bitumenskimi trakovi</i>	<i>28</i>
3.2.3	Strošek izvedbe hidroizolacije na objektu zgrajenem v širokem vkopu	29
3.2.3.1	<i>Strošek izvedbe hidroizolacije s sistemom XYPEX osnovni red.....</i>	<i>30</i>
3.2.3.2	<i>Strošek izvedbe hidroizolacije s sistemom XYPEX modificiran red.....</i>	<i>31</i>
3.2.3.3	<i>Strošek izvedbe hidroizolacije z bitumenskimi trakovi.....</i>	<i>32</i>

3.3	Izgradnja objekta v varovani gradbeni jami	33
3.3.1	Tehnološka izvedba hidroizolacije na objektu, zgrajenem v varovani gradbeni jami	33
3.3.1.1	<i>Tehnološka izvedba hidroizolacije s sistemom XYPEX modificirani red v kombinaciji s TRICOSAL trakovi</i>	33
3.3.1.1.1	Detajl izvedbe KS: temeljna plošča – zunanja stena	34
3.3.1.1.2	Detajl izvedbe KS: zunanja stena – plošča med etažo – zunanja stena	34
3.3.1.2	<i>Tehnološka izvedba hidroizolacije s PREPRUFE 300R</i>	35
3.3.1.2.1	Detajl izvedbe: KS temeljna plošča – zunanja stena	36
3.3.1.2.2	Detajl izvedbe KS: zunanja stena – plošča med etažo – zunanja stena	37
3.3.2	Časovna izvedba hidroizolacije na objektu, zgrajenem v varovani gradbeni jami	37
3.3.2.1	<i>Časovna izvedba hidroizolacije s sistemom XYPEX modificiran red v kombinaciji s TRICOSAL trakovi</i>	37
3.3.2.2	<i>Časovna izvedba hidroizolacije s PREPRUFE 300R</i>	39
3.3.3	Strošek izvedbe hidroizolacije na objektu, zgrajenem v varovani gradbeni jami	41
3.3.3.1	<i>Strošek izvedbe hidroizolacije s sistemom XYPEX modificiran red v kombinaciji s TRICOSAL trakovi</i>	41
3.3.3.2	<i>Strošek izvedbe hidroizolacije s PREPRUFE 300R</i>	42
4	LABORATORIJSKE PREISKAVE	43
4.1	Izdelava in nega preskušancev za preskuse	43
4.1.1	Zahtevana oprema, priprava preskušanca	43
4.1.2	Vzorčenje betona	44
4.1.3	Priprava in polnjenje kalupov	45
4.1.4	Zgoščanje betona	45
4.1.5	Ravnjanje površine	45
4.1.6	Označevanje	45
4.1.7	Nega preskušancev	46
4.1.8	Transport preskušancev	46
4.1.9	Poročilo o izdelavi in negi preskušancev.....	46
4.2	Receptura betonske mešanice za ETALON in XYPEX	47
4.2.1	Receptura ETALONA	47
4.2.2	Receptura preskušanca z dodatkom XYPEX.....	48
4.3	Preskušanje svežega betona – SIST EN 12350	48
4.3.1	Preskus s posedom – SIST EN 12350-2:2001	48
4.3.2	Gostota svežega betona – SIST EN 12350-6:2001	50
4.3.3	Vsebnost zraka – metode s pritiskom – SIST EN 12350-7:2001.....	51
4.3.4	Vodocementno razmerje po SIST 1026 dodatek 3	53
4.4	Preskušanje strjenega betona – SIST EN 12390.....	55
4.4.1	Določanje tlačne trdnosti betona – SIST EN 12390-3:2002.....	56
4.4.2	Določanje globine vpijanja vode pod pritiskom – SIST EN 12390-8	58
5	REZULTATI PRIMERJAV IN UGOTOVITVE	62

5.1	Rezultati primerjav tehnološke izvedbe hidroizolacij	62
5.2	Rezultati primerjav časovne izvedbe hidroizolacij	62
5.3	Rezultati primerjav stroškov izvedbe hidroizolacij	63
5.4	Ugotovitve laboratorijski preiskav	64
6	ZAKLJUČEK.....	65

KAZALO PREGLEDNIC

Preglednica 1:	Priprava zmesi za XYPEX osnovni red s krtačo.....	15
Preglednica 2:	Priprava zmesi za XYPEX osnovni red s škropljenjem.....	15
Preglednica 3:	Vgradnja števila slojev bitumenske hidroizolacije po SIST DIN 18195-6 – poglavje 8.....	21
Preglednica 4:	Normativna poraba časa izvedbe hidroizolacije po sistemu XYPEX osnovni red z nanosom s krtačo za m ²	24
Preglednica 5:	Normativna poraba časa izvedbe hidroizolacije po sistemu XYPEX osnovni red z nanosom s škropljenjem za m ²	25
Preglednica 6:	Časovna izvedba hidroizolacije po sistemu XYPEX osnovni red – nanos s krtačo.....	25
Preglednica 7:	Časovna izvedba hidroizolacije po sistemu XYPEX osnovni red – nanos s škropljenjem.....	26
Preglednica 8:	Normativna poraba časa izvedbe hidroizolacije po sistemu XYPEX modificiran red za m ²	27
Preglednica 9:	Časovna izvedba hidroizolacije po sistemu XYPEX modificiran red.....	27
Preglednica 10:	Normativna poraba časa izvedbe hidroizolacije z bitumenskimi trakovi za m ²	28
Preglednica 11:	Časovna izvedba hidroizolacije z bitumenskimi trakovi.....	29
Preglednica 12:	Strošek izvedbe hidroizolacije s sistemom XYPEX osnovni red.....	30
Preglednica 13:	Strošek izvedbe hidroizolacije s sistemom XYPEX modificiran red.....	31
Preglednica 14:	Strošek izvedbe hidroizolacije z bitumenskimi trakovi.....	32
Preglednica 15:	Normativna poraba časa izvedbe hidroizolacije po sistemu XYPEX modificiran red v kombinaciji s TRICOSAL trakovi za m ²	38
Preglednica 16:	Časovna izvedba hidroizolacije po sistemu XYPEX modificiran red v kombinaciji s TRICOSAL trakovi za m ²	38
Preglednica 17:	Normativna poraba časa izvedbe hidroizolacija s Preprufe 300R na betonsko podlago.....	39
Preglednica 18:	Časovna izvedba hidroizolacije s Preprufe 300R na betonsko podlago.....	40
Preglednica 19:	Strošek izvedbe hidroizolacije s sistemom XYPEX modificiran red v kombinaciji s TRICOSAL trakovi.....	41
Preglednica 20:	Strošek izvedbe hidroizolacije s Preprufe 300R.....	42
Preglednica 21:	Sestavine betona ETALON.....	47
Preglednica 22:	Sestavine betona z dodatkom XYPEX ADMIX C-1000 NF.....	48
Preglednica 23:	Prostorninska masa preskušancev po SIST EN 12350-6.....	51
Preglednica 24:	Izračun vodocementnega razmerja ETALON in XYPEX.....	54
Preglednica 25:	Rezultati preiskave tlačne trdnosti preskušancev ETALON in XYPEX.....	57
Preglednica 26:	Dovoljene vrednosti prodora vode s preskusom po SIST EN 12390-8 pri starosti betona najmanj 28 dni.....	58
Preglednica 27:	Rezultati preiskave določanja globine vpijanja vode pod pritiskom preskušancev ETALON in XYPEX.....	59
Preglednica 28:	Normativ za izvedbo hidroizolacije [ur/m ²] za celotni sklop izvedbe.....	62
Preglednica 29:	Normativ za izvedbo hidroizolacije [ur/m ²] za celotni sklop izvedbe.....	63
Preglednica 30:	Strošek izvedbe hidroizolacije [€/m ²] za celotni sklop izvedbe.....	63
Preglednica 31:	Strošek izvedbe hidroizolacije [€/m ²] za celotni sklop izvedbe.....	63

KAZALO GRAFOV

Graf 1:	Rezultati 7-, 28- in 90-dnevne tlačne trdnosti betona preskušancev ETALON in XYPEX	57
Graf 2:	Rezultati 90-dnevnih preiskav odpornosti proti predoru vode	60

KAZALO SLIK

Slika 1:	Detajl – konstrukcijski sklop: tla na terenu – zunanja stena s sistemom XYPEX osnovni red [1].....	3
Slika 2:	Detajl – konstrukcijski sklop: zunanja stena – strešna plošča s sistemom XYPEX osnovni red [1]	4
Slika 3:	Detajl – konstrukcijski sklop: tla na terenu – zunanja stena s sistemom XYPEX modificiran red brez vpliva hidrostatičnega pritiska [1]	5
Slika 4:	Detajl – konstrukcijski sklop: tla na terenu – zunanja stena s sistemom XYPEX modificiran red pod vplivom hidrostatičnega pritiska [1]	6
Slika 5:	Detajl – konstrukcijski sklop: zunanja stena – strešna plošča s sistemom XYPEX modificiran red [1]	7
Slika 6:	Detajl – preboj cevovoda skozi beton s tesnilniki XYPEX [1].....	8
Slika 7:	Detajl – dilatacija s tesnilniki XYPEX [1].....	9
Slika 8:	Zmesi XYPEX [1]	10
Slika 9:	Prerez objekta [2]	12
Slika 10:	Tloris objekta [2]	12
Slika 11:	3D prerez objekta [2].....	13
Slika 12:	Detajl izvedbe KS: temeljna plošča – zunanja stena [1].....	17
Slika 13:	Detajl izvedba KS: zunanja stena – plošča med etažo – zunanja stena [1].....	17
Slika 14:	Detajl veznega sredstva opaža [1]	18
Slika 15:	Detajl izvedbe KS: temeljna plošča – zunanja stena [16].....	19
Slika 16:	Detajl izvedba KS: zunanja stena – plošča med etažo – zunanja stena [16].....	20
Slika 17:	Detajl veznega sredstva opaža [1]	20
Slika 18:	Detajl izvedbe KS: temeljna plošča – zunanja stena – bitumenska HI [16]	22
Slika 19:	Detajl izvedba KS: zunanja stena – plošča med etažo – zunanja stena – bitumenska hidroizolacija [16]	23
Slika 20:	Detajl izvedbe KS: temeljna plošča – zunanja stena [16].....	34
Slika 21:	Detajl izvedbe KS: zunanja stena – plošča med etažo – zunanja stena [16].....	34
Slika 22:	Detajl izvedbe KS: temeljna plošča – zunanja stena [16].....	36
Slika 23:	Detajl izvedbe KS: zunanja stena – plošča med etažo – zunanja stena [16].....	37
Slika 24:	Oprema za laboratorijske preiskave [16]	44
Slika 25:	Merjenje poseda preskušanca [16].....	50
Slika 26:	Oprema za manometriško metodo [12]	52
Slika 27:	Čas sušenja sveže betonske mešanice v mikrovalovni pečici za določitev V/C [13]	53
Slika 28:	Izdelava preskušancev [16]	55
Slika 29:	Naprava za določanje tlačne trdnosti [16]	56
Slika 30:	Določanje globine vpijanja vode pod pritiskom [16]	59
Slika 31:	Kristali na površini betona preskušancev [16].....	61
Slika 32:	Kristalna vlakna, nastala pri sanaciji betonske razpoke [16]	61

1. UVOD

1.1 Opis problema

Zaradi vse večje koncentracije novozgrajenih objektov, ki zaradi omejenega prostora posegajo vse globlje v temeljna tla, s tem posledično nastaja tudi zahteva za bolj zahtevne detajle in težjo izvedbo hidroizolacijske funkcije v konstrukcijskih sklopih, pri katerih se velikokrat pojavijo napake pri sami izvedbi. Kasnejši prodor vode v objekte in potrebna sanacija izvajalcem podaljša čas izgradnje in poveča stroške.

1.2 Namen, smisel in cilj diplomske naloge

Namen diplomske naloge je izbrati sistem XYPEX kot možno rešitev problema hidroizolacije v križanjih: tla na terenu – zunanja stena, zunanja stena – zunanja stena in zunanja stena – plošča, ki bo kakovostno zadovoljila zahteve projektanta in naročnika na eni strani in interese izvajalca na drugi strani.

Smisel diplomske naloge je izdelati konstrukcijske sklope s sistemom XYPEX in jih primerjati z ostalimi hidroizolacijami, ki so na tržišču, tehnološko, časovno in finančno. Z laboratorijskimi preiskavami naj bi dokazal obstojnost sistema XYPEX in prednosti tega materiala.

Osnovni cilj diplomske naloge je predstaviti sistem XYPEX, izdelati konstrukcijske sklope in prikazati sistem XYPEX kot najenostavnejšo in najugodnejšo rešitev hidroizolacije za enostavne in zahtevne objekte.

1.3 Metoda dela

Metoda dela temelji na primerjavah različnih izvedb konstrukcijskih sklopov po sistemu XYPEX in ostalimi hidroizolacijami na tržišču, na prikazu celotne izvedbe hidroizolacije za objekt, ki je podkleten (1K + 2K) v različnih okoljih. Sistem XYPEX bom obravnaval kot dodatek k betonu in kot premaz, opisal značilnosti ter prednosti tega sistema in analiziral različne aplikacije sistema XYPEX. Z laboratorijskimi preiskavami bom dokazal, da sistem XYPEX lastnosti betona ne poslabša, temvečboljša.

2. KONSTRUKCIJSKI SKLOPI S SISTEMOM XYPEX

2.1 Hidroizolacija kot funkcija v konstrukcijskih sklopih s sistemom XYPEX

Poznamo tri tipe zmesi XYPEX, to so:

- osnovni red zmesi XYPEX,
- modificiran red zmesi XYPEX,
- tesnilniki XYPEX.

2.1.1 Konstrukcijski sklopi z osnovnim redom zmesi XYPEX

Osnovni red zmesi XYPEX vsebuje materiale XYPEX, ki so namenjeni novim in starim betonskim konstrukcijam.

XYPEX Concentrate

XYPEX Concentrate se uporablja za enoplastne aplikacije na nadzemjske in podzemjske konstrukcije ali kot primarna plast pri dvoplastni aplikaciji. Zaradi zadostne okrepitve kristalizacijske reakcije v delovnih stikih betonske konstrukcije je treba XYPEX Concentrate aplicirati v obliki suhega kita, imenovanega DRY-PAC. XYPEX Concentrate ima največji kemični potencial od materialov XYPEX.

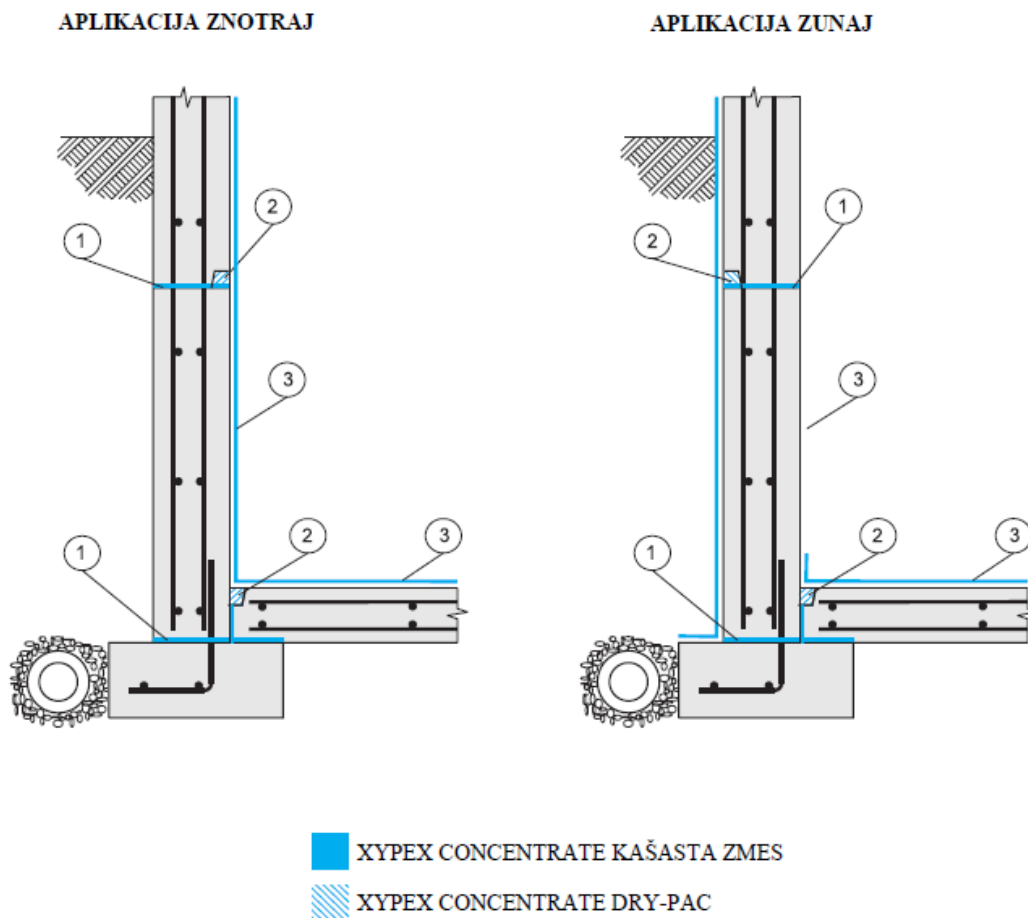
XYPEX Modified

XYPEX Modified se uporablja kot druga plast za okrepitev zmesi XYPEX Concentrate tam, kjer je potrebna dvoplastna aplikacija, npr. zagotovitev maksimalne odpornosti proti pritisku in kemikalijam. Alternativno se uporablja kot enoplastna aplikacija proti zemeljski vlagi.

XYPEX Gamma Cure

XYPEX Gamma Cure se uporablja za zaščito že aplicirane zmesi XYPEX namesto vlaženja z vodo. Gamma Cure je zelo efektiven proizvod, ki pri pravilni uporabi pospešuje in popolnoma ščiti kristalizacijski proces XYPEX. Gamma Cure prav tako ščiti XYPEX po aplikaciji. Ta tekoči material se pred uporabo pomeša z vodo in se aplicira, takoj ko se XYPEX posuši, ampak preden se presuši.

2.1.1.1 Konstrukcijski sklop: tla na terenu – zunanja stena



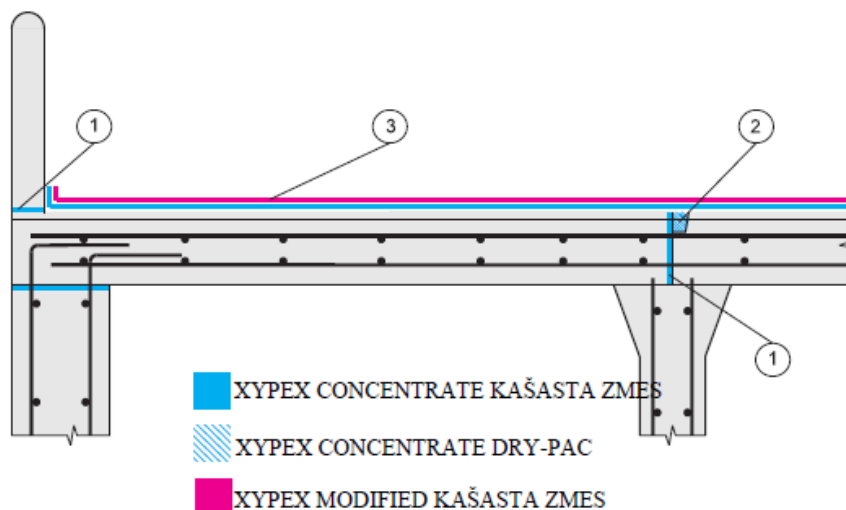
Slika 1: Detajl – konstrukcijski sklop: tla na terenu – zunanja stena s sistemom XYPEX osnovni red [1]

1. Na označeno površino vseh stikov je potrebno nanesti pred nadaljnjo betonažo eno plast kašaste zmesi XYPEX Concentrate v količini 1 kg/m^2 . Precep mora pred nanosom biti očiščen vseh nesnag.
2. Na površino tesnilnega žleba, očiščenega vseh nesnag, nanese eno plast kašaste zmesi XYPEX Concentrate v količini $0,8 \text{ kg/m}^2$. Takoj ko se XYPEX Concentrate posuši, napolnimo vdolbino s pripravljeno zmesjo XYPEX Concentrate DRY-PAC do vrha.
3. Na označene betonske površine nanese eno plast kašaste zmesi XYPEX Concentrate v količini $0,8 \text{ kg/m}^2$.

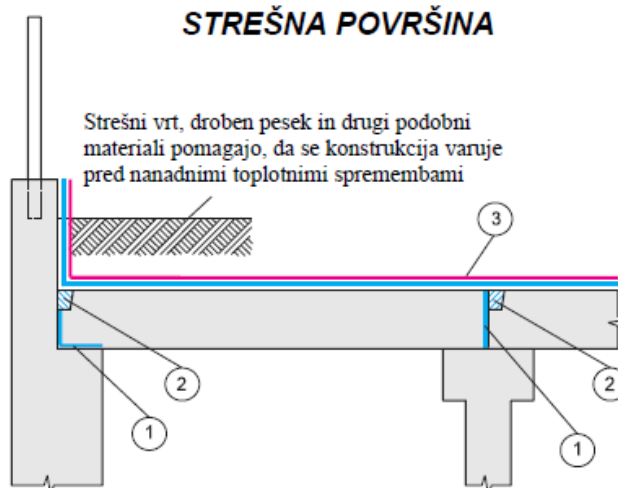
OPOMBA: V situacijah, ko se pričakuje slabo odtekanje vode ali visok hidrostatičen pritisk, nanese na površine označenih sten in plošč drugo plast, in sicer XYPEX Modified v količini od $0,65$ do $0,8 \text{ kg/m}^2$.

2.1.1.2 Konstrukcijski sklop: zunanja stena – strešna plošča

NOSILNA POVRŠINA ZA PARKIRANJE



STREŠNA POVRŠINA



Slika 2: Detajl – konstrukcijski sklop: zunanja stena – strešna plošča s sistemom XYPEX osnovni red [1]

1. Na označeno površino vseh stikov je potrebno nanesti pred nadaljnjo betonažo eno plast kašaste zmesi XYPEX Concentrate v količini 1 kg/m^2 . Stik mora biti pred nanosom očiščen vseh nesnag.
2. Na površino tesnilnega žleba, očiščenega vseh nesnag, nanese eno plast kašaste zmesi XYPEX Concentrate v količini $0,8 \text{ kg/m}^2$. Takoj ko se XYPEX Concentrate posuši, napolnimo žleb s pripravljeno zmesjo XYPEX Concentrate DRY-PAC do vrha.

3. Na označene betonske površine nanese eno plast kašaste zmesi XYPEX Concentrate v količini od 0,65 do 0,8 kg/m². Takoj ko se ta plast posuši, ampak dokler je še sveža, nanese drugo plast, in sicer kašasto zmes XYPEX Modified v količini od 0,65 do 0,8 kg/m².

2.1.2 Konstrukcijski sklopi z modificiranim redom zmesi XYPEX

Modificiran red zmesi XYPEX vsebuje materiale XYPEX, ki so namenjeni za posebno uporabo na novih betonskih konstrukcijah.

XYPEX Concentrate DS1

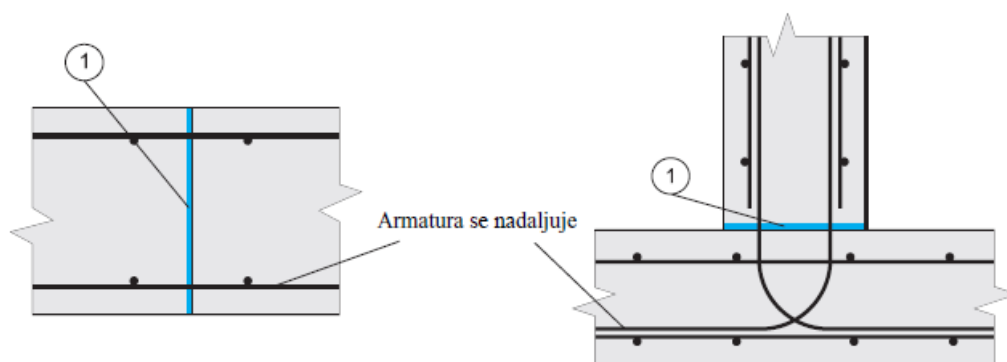
XYPEX Concentrate DS1 je namenjen za tesnjenje horizontalnih površin iz betona, da voda in druge tekočine ne prodirajo v beton. Uporablja se kot suh posip na površine sveže obdelanega betona, v katerega se vgrajuje z rotacijsko strojno gladilko, ki ima kolo in propeler.


XYPEX Admix C-1000

XYPEX Admix C-1000 je XYPEX, ki se pripravlja kot primes v svežo betonsko zmes, tako da se na konstrukcijo drugi XYPEX ne nanaša več.

2.1.2.1 Konstrukcijski sklop: tla na terenu – zunanja stena

BREZ VPLIVOV HIDROSTATIČNEGA PRITISKA



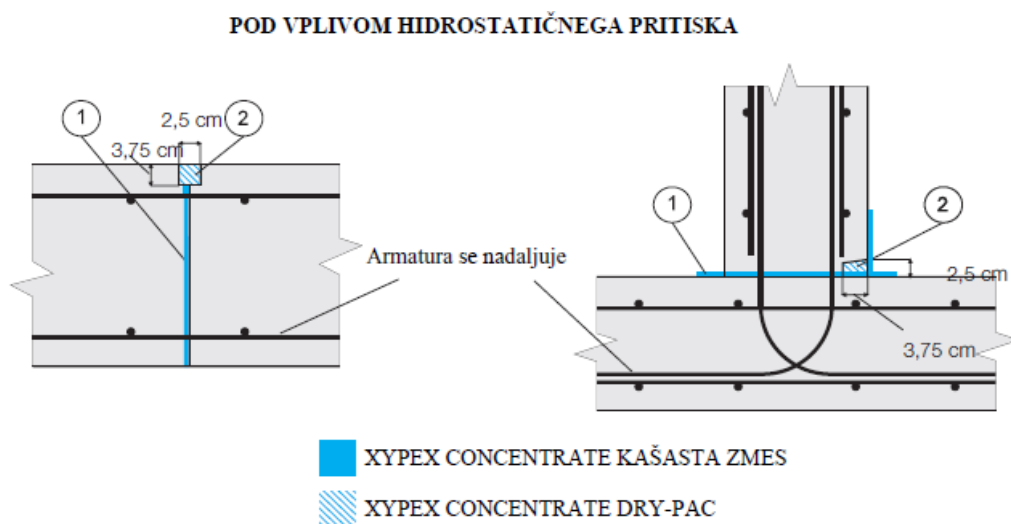
 XYPEX CONCENTRATE KAŠASTA ZMES

Slika 3: Detajl – konstrukcijski sklop: tla na terenu – zunanja stena s sistemom XYPEX modificiran red brez vpliva hidrostatičnega pritiska [1]

Pri pripravi betona dodamo v svežo betonsko zmes XYPEX Admix C-1000 v količini 1 % na težo cementa, vgrajenega v beton.

1. Izvedba neprepustnega stika

Na označeno površino vseh precepov je potrebno nanesti pred nadaljnjo betonažo eno plast kašaste zmesi XYPEX Concentrate v količini 1 kg/m². Utor mora pred nanosom biti očiščen vseh nesnag.



Slika 4: Detajl – konstrukcijski sklop: tla na terenu – zunanja stena s sistemom XYPEX modificiran red pod vplivom hidrostatičnega pritiska [1]

Pri pripravi betona dodamo v svežo betonsko zmes XYPEX Admix C-1000 v količini 1 % na težo cementa, vgrajenega v beton.

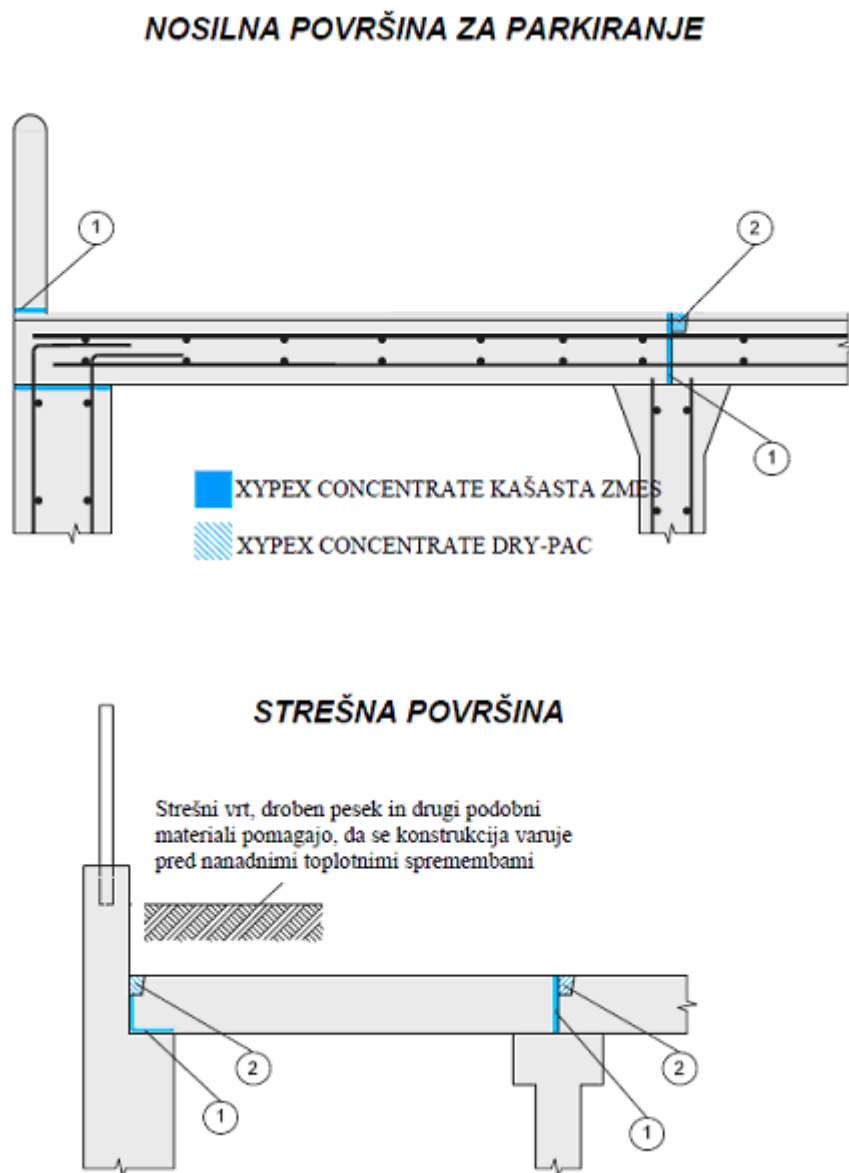
1. Izvedba neprepustnega stika

Na označeno površino vseh precepov je potrebno nanesti pred nadaljnjo betonažo eno plast kašaste zmesi XYPEX Concentrate v količini 1 kg/m². Utor mora pred nanosom biti očiščen vseh nesnag.

2. Tesnilna vdolbina

Na površino tesnilnega žleba, očiščenega vseh nesnag, nanesimo eno plast kašaste zmesi XYPEX Concentrate v količini 0,8 kg/m². Takoj ko se XYPEX Concentrate posuši, napolnimo vdolbino s pripravljeno zmesjo XYPEX Concentrate DRY-PAC do vrha.

2.1.2.2 Konstrukcijski sklop: zunanja stena – strešna plošča



Slika 5: Detajl – konstrukcijski sklop: zunanja stena – strešna plošča s sistemom XYPEX modificiran red [1]

Pri pripravi betona dodamo v svežo betonsko zmes XYPEX Admix C-1000 v količini 1 % na težo cementa, vgrajenega v beton.

1. Izvedba neprepustnega stika

Na označeno površino vseh precepov je potrebno nanesti pred nadaljnjo betonažo eno plast kašaste zmesi XYPEX Concentrate v količini 1 kg/m². Utor mora pred nanosom biti očiščen vseh nesnag.

2. Tesnilna vdolbina

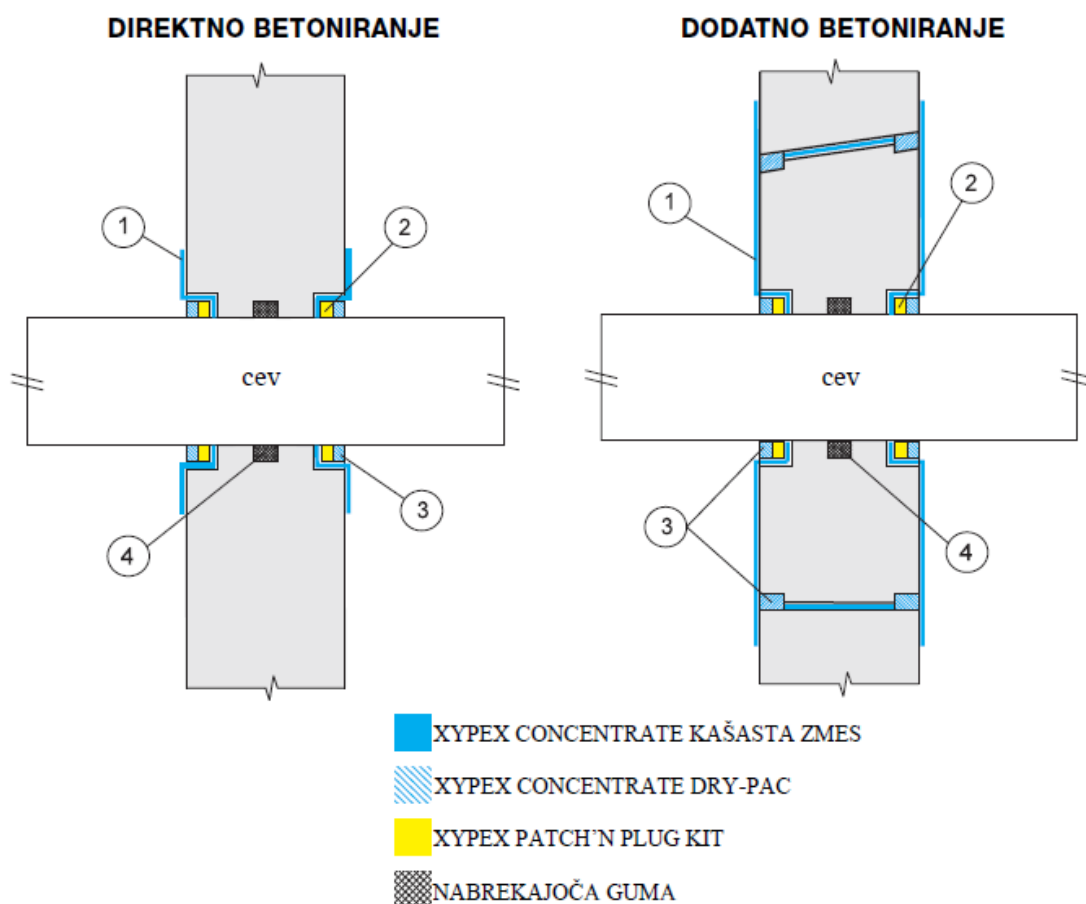
Na površino tesnilnega žleba, očiščenega vseh nesnag, nanese eno plast kašaste zmesi XYPEX Concentrate v količini $0,8 \text{ kg/m}^2$. Takoj ko se XYPEX Concentrate posuši, napolnimo vdolbino s pripravljeno zmesjo XYPEX Concentrate DRY-PAC do vrha.

2.1.3 Konstrukcijski sklopi s tesnilniki XYPEX

XYPEX Patch'n Plug

XYPEX Patch'n Plug je enokomponentna hidravlična vrsta cementnega preparata, ki se hitro utrdi, namenjena pa je za popravilo betona. V nekaj sekundah ustavi dotok vode in se uporablja za tesnjenje razpok in nepravilnih delov betonske konstrukcije. Ima odlično čvrstost in praktično sorodne lastnosti z betonsko konstrukcijo.

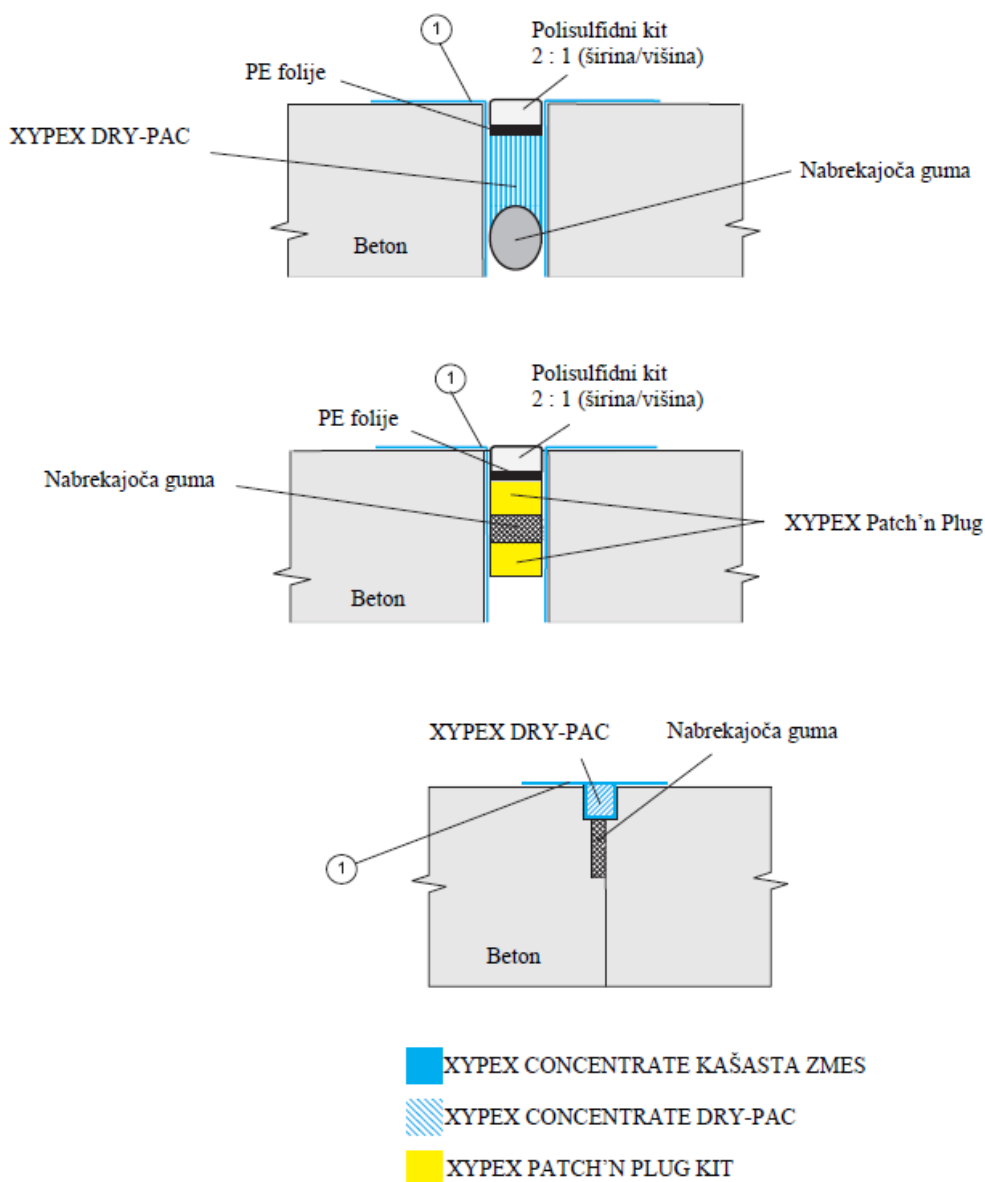
2.1.3.1 Preboj cevovoda skozi beton



Slika 6: Detajl – preboj cevovoda skozi beton s tesnilniki XYPEX [1]

1. Na površino tesnilnega žleba in površino obkrožujočega betona ca. 15 cm, popolnoma očiščenega vseh nesnag, nanašamo eno plast kašaste zmesi XYPEX Concentrate v količini $0,8 \text{ kg/m}^2$. Če nam to pretok vode ne dovoljuje, uporabimo najprej tesnilnik Patch' n Plug, da bi jo ustavili.
2. Takoj ko se XYPEX Concentrate posuši, zamašimo žleb približno do polovice s tesnilnikom Patch'n Plug.
3. Pripravljeno zmes XYPEX Concentrate DRY-PAC napolnimo do vrha označenih žlebov, na katere ponovno apliciramo plast XYPEX Concentrate v količini $0,8 \text{ kg/m}^2$.
4. Če uporabljamo nabrekajoče gume, ga nanašamo po navodilih proizvajalca.

2.1.3.2 Dilatacija



Slika 7: Detajl – dilatacija s tesnilniki XYPEX [1]

1. Eno plast XYPEX Concentrate v količini 0,8 kg/m² naneseemo na površino dilatacijskih stikov in na površino obkrožujočega betona ca. 15 cm, očiščenega vseh nesnag.
2. Ko se XYPEX Concentrate posuši, zamašimo stike z materiali, navedenimi v sliki 7, po navodilih proizvajalca.

Opomba: Materiali XYPEX niso za reševanje dilatacije. Materiali XYPEX so izključno namenjeni za ustvarjanje neprepustnosti betonskih konstrukcij in da skupaj z drugimi materiali rešujejo probleme dilatacijskih precepov. [1]



Slika 8: Zmesi XYPEX [1]

3. IZVEDBA HIDROIZOLACIJE NA OBJETKU

V gradbeništvu je glavna in osnovna naloga hidroizolacije zaščita konstrukcije in objektov pred prodiranjem vlage v notranjost objekta. Nepravilna ali pomanjkljivo izvedena hidroizolacija lahko povzroči številne težave, ki jih bomo težka odpravili. Zato je potrebno vsako hidroizolacijo pred izvedbo tehnološko doreči (tehnologija vgradnje) in je zelo pomemben vpliv pri izbiri hidroizolacije. Druga dva vpliva, ki sta pomembna za izbiro hidroizolacije, sta: čas izvedbe in finančna vrednost hidroizolacije.

Da bi kakovostno zadovoljili zahteve projektanta in naročnika na eni strani in interese izvajalca na drugi strani, bom naredil primerjavo med sistemom XYPEX in ostalimi hidroizolacijami, ki so na tržišču, in sicer:

- tehnološko,
- časovno,
- finančno.

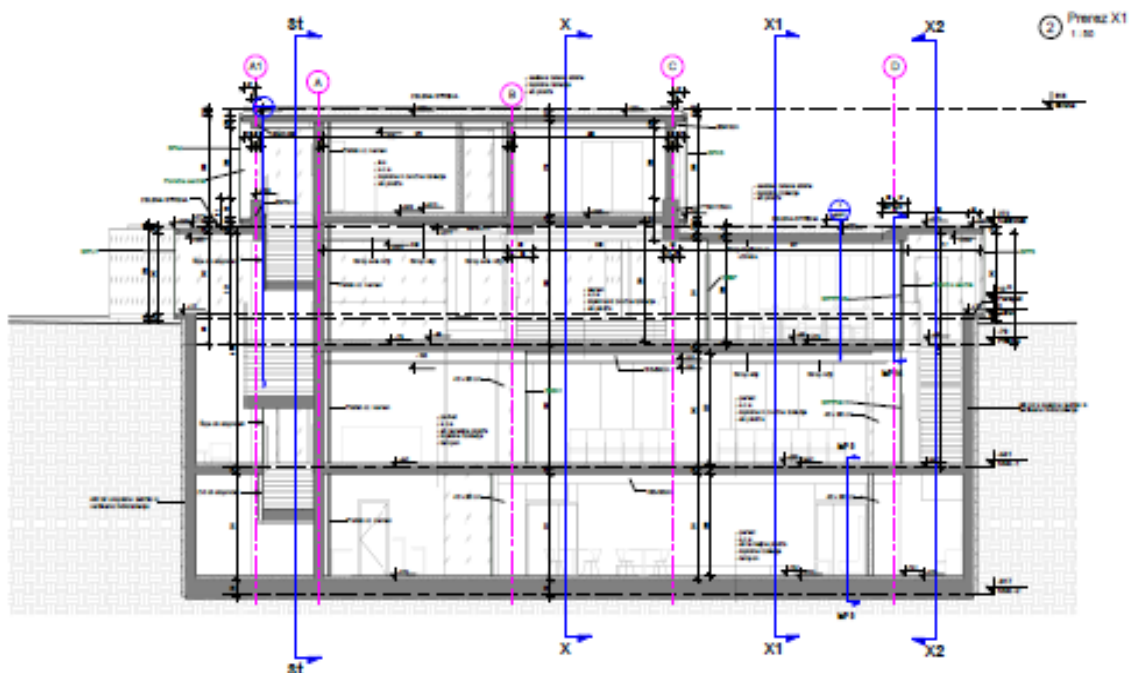
Primerjavo bom naredil na objektu, ki je podkleten (1K + 2K), v dveh različnih vkopih, in sicer:

- široki vkop,
- varovana gradbena jama (pilotna stena).

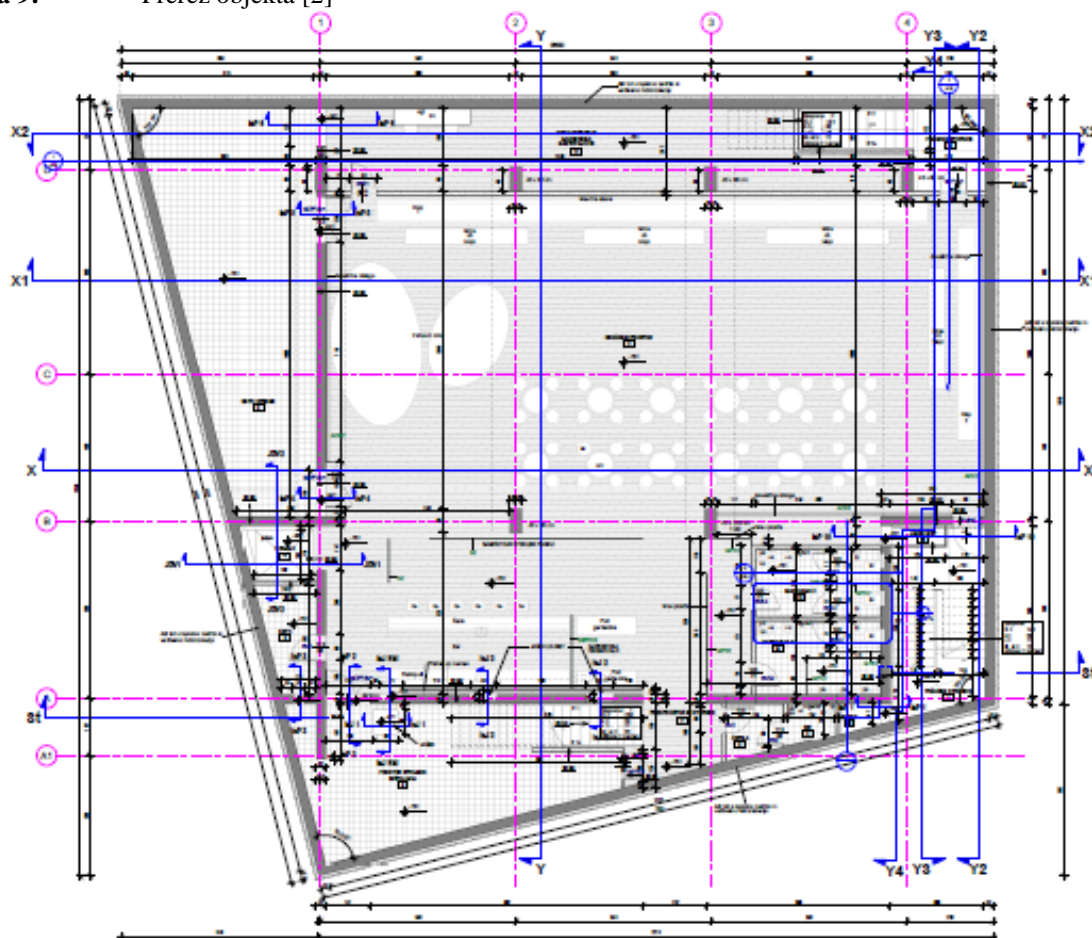
3.1 Predstavitev objekta

Objekt se nahaja v centru Ljubljane pri pravoslavni cerkvi [2]. Zaradi sestave tal in bližine Rožnika je objekt vedno v vodi, v viseči podtalnici, ki je zelo neugodna. Objekt je trapezne oblike in globoko temeljen, njegovi gabariti pa so:

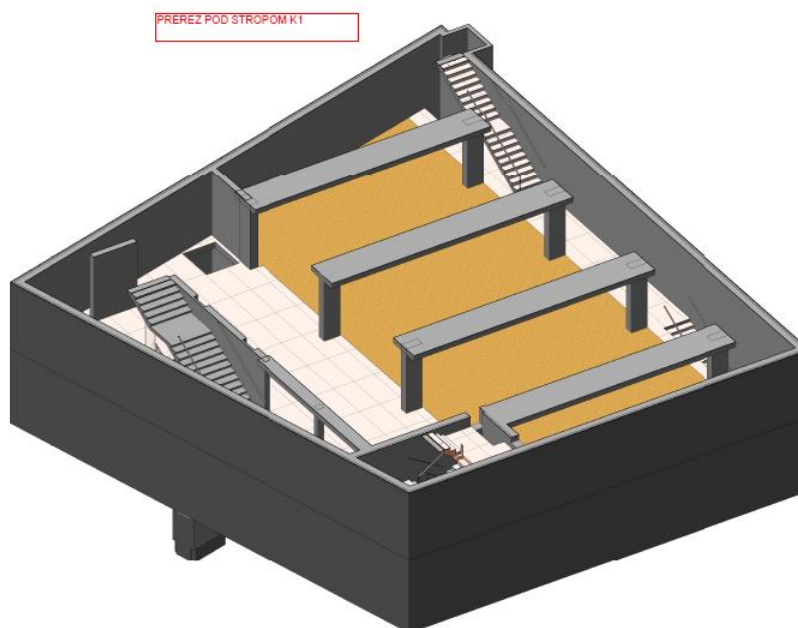
- obseg objekta je 97,33 m,
- globina objekta oz. višina je 8,17 m,
- ploščina temeljne plošče je 581,26 m²,
- debelina zunanjih sten je 30 cm,
- debelina temeljne plošče je 50 cm.



Slika 9: Prerez objekta [2]



Slika 10: Tloris objekta [2]



Slika 11: 3D prerez objekta [2]

3.2 Izgradnja objekta v širokem vkopu

Objekti, grajeni v širokem vkopu, imajo na voljo veliko število različnih izvedb hidroizolacij. Hidroizolacije bom primerjal na podlagi:

- tehnološke izvedbe,
- časovne izvedbe,
- finančnega ovrednotenja.

Pri izvedbi objekta v širokem vkopu bom izbral naslednje vrste hidroizolacij, in sicer:

- XYPEX osnovni red (premaz) [**hidroizolacija 1**],
- XYPEX modificiran red (dodatek k betonu) [**hidroizolacija 2**],
- bitumenska hidroizolacija [**hidroizolacija 3**].

3.2.1 Tehnološka izvedba hidroizolacije na objektu, zgrajenem v širokem vkopu

Gradnja objektov v širokem vkopu zahteva izvedbo armiranobetonskih sten z dvostranskim opažem, kar posledično prinese tudi preboje v stenah zaradi povezovanja opaža. Za zapolnitev prebojev se uporabljajo različne tehnike, ki jih bom v nadaljevanju prikazal.

Izvedba hidroizolacije na objektih, zgrajenih v širokem vkopu, se zaradi dostopa z obeh strani zunanje stene lahko izvede tako z zunanje strani kot tudi z notranje. V danem primeru objekta, ki je globoko temeljen, bom obravnaval samo hidroizolacije, ki se vgrajujejo z zunanje strani.

3.2.1.1 Tehnološka izvedba hidroizolacije s sistemom XYPEX osnovni red

Pripravljena površina betona za aplikacijo zmesi XYPEX mora biti čista. Priprava površine mora omogočiti zmesi XYPEX dostop h kapilarnemu sistemu betona, da bi se zagotovilo prežemanje kemikalij z betonom. Vodoravne površine bi morale imeti, če je to le mogoče, hrapavo površino, ki nastane z obdelavo z metlo ali grobim lesom. Zelo gladke površine z visokim odstotkom cementnega kita, ki preprečuje dostop h kapilarnemu sistemu, je potrebno preoblikovati, in sicer z raztopino klorovodikove kisline, s peskom ali s škropljenjem vode pod visokim pritiskom. Prav tako je treba odpraviti nezaželene površinske plasti napršenega apna in njegove ostanke na površini tretiranega betona.

Aktivne prodore vode je potrebno ustaviti, površinske napake na betonu, kot so razpoke in gnezda, pa je treba brez izjeme odstraniti vse do čvrstega betona in popraviti s kitom XYPEX Patch' n Plug.

Površina, ki je namenjena aplikaciji zmesi XYPEX, mora biti temeljito navlažena, odvečno vodo pa je potrebno odstraniti.

Minimalna temperatura, ki še zagotavlja dovolj hiter razvoj kristalizacije, je +7 °C. Če je vreme toplo, ali če je površina, ki jo popravljamo, izpostavljena direktnemu soncu, je treba preprečiti hitro sušenje zmesi XYPEX, suhe betonske površine pa je potrebno navlažiti pred aplikacijo. XYPEX ni mogoče aplicirati v času mraza ali dežja.

XYPEX se lahko aplicira na beton 20 ur po končani betonaži. Najbolj ugoden čas je od 20 do 72 ur po zaključku dela z betonom, saj je beton še svež in ga ni treba veliko vlažiti, kar je nujno potrebno pri zmesi XYPEX za ustvarjanje kristalov. To ne pomeni, da se XYPEX lahko aplicira samo na nov beton. XYPEX ustvarja neprepustnost v betonu, če je beton star 50 ur ali pa 50 let, vendar je pa zelo pomembno, da je pravilno navlažen. S tem se zagotavlja »pinitriranje« aktivnih kemikalij v površinske dele betona in nastajanje tesnilnih kristalov kar se da globoko v betonskih konstrukcijah. Vodo, ki ni bila vpita, je potrebno odstraniti neposredno pred aplikacijo.

Suhi XYPEX Concentrate v prahu ali XYPEX Modified se meša, glede na obseg, s čisto vodo, ki nima v sebi soli ali nesnage. Količina zmešane zmesi mora biti tolikšna, da se lahko

uporabi v 20 minutah po pripravi. Če zmes postaja gosta, jo je potrebno pogosteje mešati, nikakor se pa ne sme dodajati voda.

Preglednica 1: Priprava zmesi za XYPEX osnovni red s krtačo

Razmerje obsega	Poraba
5 delov suhe zmesi XYPEX : 2 dela vode	0,80 kg/m ²
3 deli suhe zmesi XYPEX : 1 del vode	1,00 kg/m ²

Zmes XYPEX je treba točno izmeriti in dati v pripravljeno posodo. Voda se vmeša v prašek s propelerjem, ki je pritrjen v električen vrtalnik (število obratov: 250/min.) ali na kakšen drugi način, ki bo zagotovil, da je zmes dobro premešana. Manjšo količino zmesi je potrebno mešati z ročno zidarsko žlico.

Preglednica 2: Priprava zmesi za XYPEX osnovni red s škropljenjem

Razmerje obsega	Poraba
5 delov suhe zmesi XYPEX : 3 deli vode	0,80 kg/m ²

Mešanje zmesi bi moralo biti isto kot pri aplikaciji s krtačo, vendar mora biti zmes redkejša. Naslednja razmerja se navajajo samo zaradi orientacije, ker uporaba različnih aparatov za škropljenje in različnih pritiskov vpliva na želeno gostoto zmesi.

Aparati za škropljenje lahko zelo olajšajo in pospešijo aplikacijo zmesi XYPEX. Na ta način se lahko prekrije celo 200 m² na uro. Treba je zagotoviti, da v premešani zmesi niso grude in da ne pride do zamašitve razpršilnika. Priporočamo uporabo drobnega cedila, ki je lahko nameščen pred razpršilnikom.

Nanašanje znaša 0,8 kg/m², s čimer se naredi plast, debela 1,2 mm. Vrsta zmesi XYPEX ne bi smela biti šibkejša, pa tudi močnejša ne. Pri nanašanju debelejših plasti zmesi XYPEX lahko pride do zapletov pri zorenju, še posebej če je vreme toplo. Drug sloj zmesi XYPEX bi se moral nanesti takoj, ko se prvi posuši, ampak tako, da je zmes še sveža, oz. po navadi po 1 do 2 urah. Pri prekrivanju vodoravnih površin je treba paziti, da je aplikativna plast zmesi XYPEX enakomerno razporejena. To lahko dosežemo tako, da po površini nanesene zmesi XYPEX razvlečemo s težjo metlo. Z metlo delamo dolge gibe, s čimer onemogočimo koncentracijo zmesi XYPEX v nižjih delih površine, obenem pa tudi odstranimo odvečen material.

Tretma XYPEX zahteva škropljenje z vodo v času zorenja, ki se začne takoj po otrditvi površine do te mere, da jo z blagim škropljenjem ne moremo poškodovati. V normalnih pogojih je dovolj, če škropimo XYPEX tretma z vlaženjem ali z majhnim škropljenjem 3-krat dnevno po dva dni. Če je vreme toplo, je potrebno onemogočiti hitro sušenje zmesi XYPEX, zaradi česar je nujno škropiti pogosteje kot 3-krat dnevno ali uporabiti sredstvo XYPEX Gamma Cure. Po potrebi se lahko površina pokrije za enak čas s folijo ali geotekstilom.

Na začetku zorenja, v vsaj 48 urah od aplikacije, je treba površine, urejene z zmesjo XYPEX, varovati tudi pred močnim dežjem, zbiranjem vode na površini, ali pred mrazom, da ne bi prišlo do poškodbe XYPEX tretmaja.

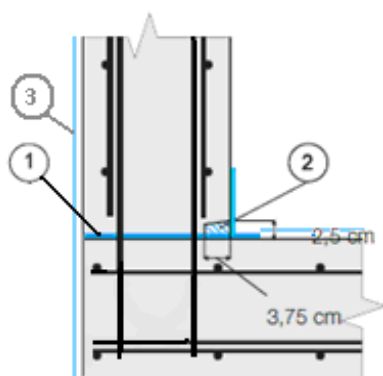
Če uporabimo nekaj za pokrivanje, je potrebno zagotoviti, da površina lahko »diha«. Če se za pokrivanje uporabijo umetni materiali, polietilen ipd, se ne smejo položiti direktno na površino, na katero je apliciran XYPEX. Položeni morajo biti tako, da ima tretirana površina dostop do zraka. Na mestih, kjer je slab dostop zraka do popravljenih površin (npr. majhni zaprti rezervoarji in jame), se priporoča uporaba ventilatorja zaradi povečanja cirkulacije zraka in zorenja zmesi XYPEX.

Betonske konstrukcije za vodo, kot so na primer bazeni, jame, rezervoarji in rezervoarji za gorivo, je treba škropiti najmanj 3 dni, potem pa čakati 12 dni, preden se napolnijo z vodo ali tekočinami, za katere je konstrukcija bila namenjena.

Če so rezervoarji namenjeni za tople in korozivne tekočine, je potrebno zagotoviti zorenje površine 3 dni, in premor, ki traja 18 dni pred polnjenjem.

Namesto škropljenja z vodo je treba zorenje zagotoviti z uporabo sredstva XYPEX Gamma Cure. [1]

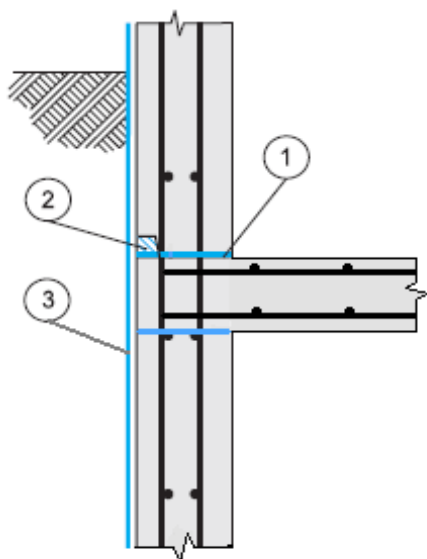
3.2.1.1.1 Detajl izvedbe konstrukcijski sklop (dalje KS): temeljna plošča – zunanja stena



Slika 12: Detajl izvedbe KS: temeljna plošča – zunanja stena [1]

1. Na označeno površino vseh stikov je potrebno nanesti pred nadaljnjo betonažo eno plast kašaste zmesi XYPEX Concentrate v količini 1 kg/m^2 . Precep mora pred nanosom biti očiščen vseh nesnag.
2. Na površino tesnilnega žleba, očiščenega vseh nesnag, nanese eno plast kašaste zmesi XYPEX Concentrate v količini $0,8 \text{ kg/m}^2$. Takoj ko se XYPEX Concentrate posuši, napolnimo vdolbino s pripravljeno zmesjo XYPEX Concentrate DRY-PAC do vrha.
3. Na označene betonske površine nanese eno plast kašaste zmesi XYPEX Concentrate v količini $0,8 \text{ kg/m}^2$.

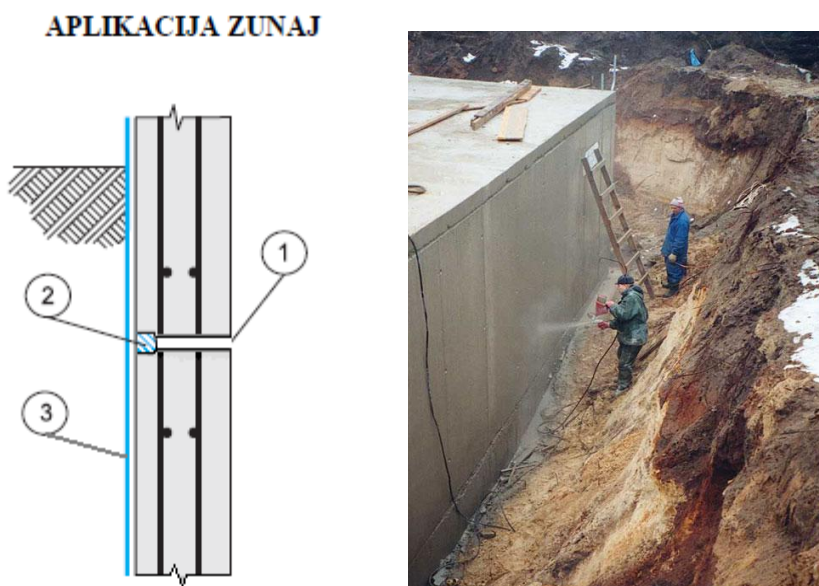
3.2.1.1.2 Detajl izvedbe KS: zunanja stena – plošča med etažo – zunanja stena



Slika 13: Detajl izvedba KS: zunanja stena – plošča med etažo – zunanja stena [1]

1. Na označeno površino vseh stikov je potrebno nanesti pred nadaljnjo betonažo eno plast kašaste zmesi XYPEX Concentrate v količini 1 kg/m^2 . Precep mora pred nanosom biti očiščen vseh nesnag.
2. Na površino tesnilnega žleba, očiščenega vseh nesnag, nanese eno plast kašaste zmesi XYPEX Concentrate v količini $0,8 \text{ kg/m}^2$. Takoj ko se XYPEX Concentrate posuši, napolnimo vdolbino s pripravljeno zmesjo XYPEX Concentrate DRY-PAC do vrha.
3. Na označene betonske površine nanese eno plast kašaste zmesi XYPEX Concentrate v količini $0,8 \text{ kg/m}^2$.

3.2.1.1.3 Detajl veznega sredstva opaža



Slika 14: Detajl veznega sredstva opaža [1]

1. Distančna cev FB (Betomax) je iz vlaknastega betona in se uporablja za vodotesno zatezno mesto. Na obeh straneh cevi se uporabi KONUS EX in za zaprtje PVC čep (ki se vstavi v cev s pomočjo ključa za PVC čep), na koncu obeh strani distančnih cevi FB pa se vstavi PVC čep, ki se namaže z dvokomponentnim lepilom.
2. Na površino tesnilnega žleba, očiščenega vseh nesnag, nanese eno plast kašaste zmesi XYPEX Concentrate v količini $0,8 \text{ kg/m}^2$. Takoj ko se XYPEX Concentrate posuši, napolnimo vdolbino s pripravljeno zmesjo XYPEX Concentrate DRY-PAC do vrha.
3. Na označene betonske površine nanese eno plast kašaste zmesi XYPEX Concentrate v količini $0,8 \text{ kg/m}^2$.

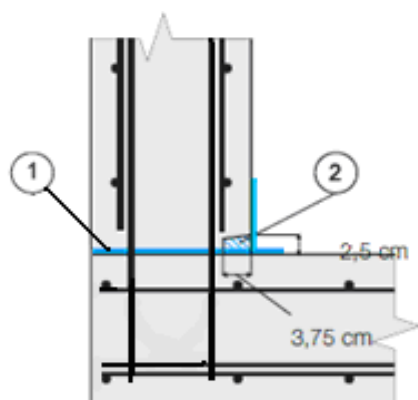
3.2.1.2 Tehnološka izvedba hidroizolacije s sistemom XYPEX modificiran red

XYPEX Concentrate Admix je modifikacija XYPEX Concentrate, ki se, za razliko od ostalih variant, dodaja kot primes v svežo betonsko zmes. Njegovo delovanje je tempirano tako, da je obdelan beton zmožen narediti dovolj čvrsto strukturo, preden se razvije tesnilna kristalizacija.

Obdeluje se na običajen način kot navaden beton. Primes XYPEX Admix C-1000 se dozira v suhem stanju 1 % na težo cementa in se daje v zmes kamnov brez cementa ali se umeša v vodo pri pripravi svežega beton.

Uporablja se za hitro izdelavo betonskih konstrukcij z visokimi zahtevami glede odpornosti proti delovanju vode in agresivnih tekočih kemičnih snovi. [1]

3.2.1.2.1 Detajl izvedbe KS: temeljna plošča – zunanja stena

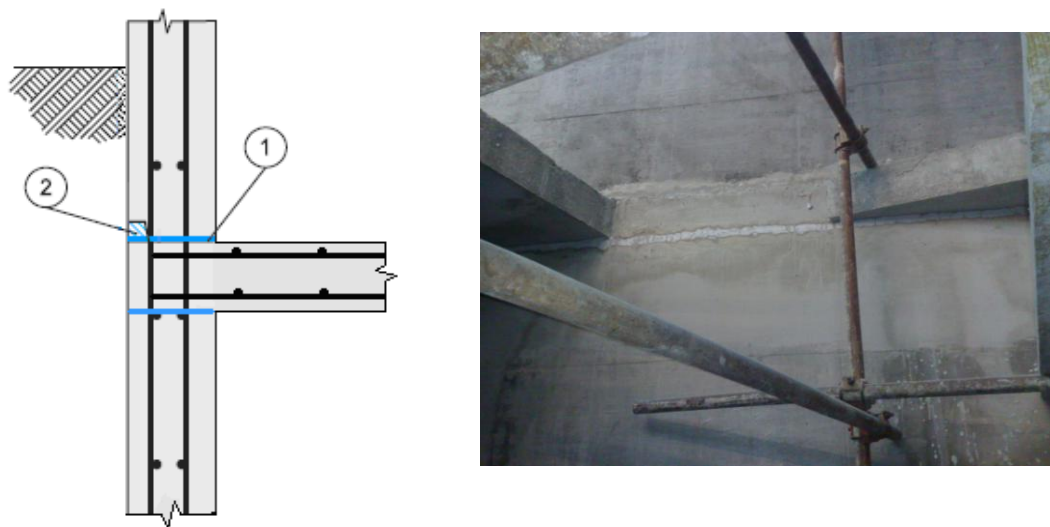


Slika 15: Detajl izvedbe KS: temeljna plošča – zunanja stena [16]

Pri pripravi betona dodamo v svežo betonsko zmes XYPEX Admix C-1000 v količini 1 % na težo cementa, vgrajenega v beton.

1. Na označeno površino vseh stikov je potrebno nanesti pred nadaljnjo betonažo eno plast kašaste zmesi XYPEX Concentrate v količini 1 kg/m². Precep mora pred nanosom biti očiščen vseh nesnag.
2. Na površino tesnilnega žleba, očiščenega vseh nesnag, nanese eno plast kašaste zmesi XYPEX Concentrate v količini 0,8 kg/m². Takoj ko se XYPEX Concentrate posuši, napolnimo vdolbino s pripravljeno zmesjo XYPEX Concentrate DRY-PAC do vrha.

3.2.1.2.2 Detajl izvedbe KS: zunanja stena – plošča med etažo – zunanja stena

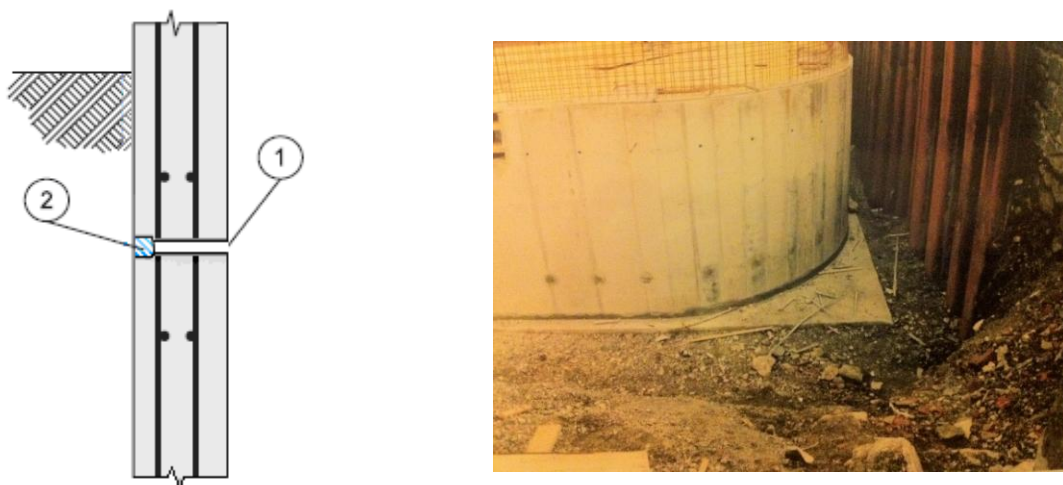


Slika 16: Detajl izvedba KS: zunanja stena – plošča med etažo – zunanja stena [16]

Pri pripravi betona dodamo v svežo betonsko zmes XYPEX Admix C-1000 v količini 1 % na težo cementa, vgrajenega v beton.

1. Na označeno površino vseh stikov je potrebno nanesti pred nadaljnjo betonažo eno plast kašaste zmesi XYPEX Concentrate v količini 1 kg/m². Precep mora pred nanosom biti očiščen vseh nesnag.
2. Na površino tesnilnega žleba, očiščenega vseh nesnag, nanese eno plast kašaste zmesi XYPEX Concentrate v količini 0,8 kg/m². Takoj ko se XYPEX Concentrate posuši, napolnimo vdolbino s pripravljeno zmesjo XYPEX Concentrate DRY-PAC do vrha.

3.2.1.2.3 Detajl veznega sredstva opaža



Slika 17: Detajl veznega sredstva opaža [1]

Pri pripravi betona dodamo v svežo betonsko zmes XYPEX Admix C-1000 v količini 1 % na težo cementa, vgrajenega v beton.

1. Distančna cev FB (Betomax) je iz vlaknastega betona in se uporablja za vodotesno zatezno mesto. Na obeh straneh cevi se uporabi KONUS EX in za zaprtje PVC čep (ki se vstavi v cev s pomočjo ključa za PVC čep), na koncu obeh strani distančnih cevi FB pa se vstavi PVC čep, ki se namaže z dvokomponentnim lepilom.
2. Na površino tesnilnega žleba, očiščenega vseh nesnag, nanese eno plast kašaste zmesi XYPEX Concentrate v količini 0,8 kg/m². Takoj ko se XYPEX Concentrate posuši, napolnimo vdolbino s pripravljeno zmesjo XYPEX Concentrate DRY-PAC do vrha.

3.2.1.3 Tehnološka izvedba hidroizolacije z bitumenskimi trakovi

Bitumenski trakovi so namenjeni za zaščito konstrukcij in objektov pred vdorom talne, meteorne ali druge vode (vključno z vlago). Z ustreznim postopkom vgradnje in ustreznim številom slojev lahko dosežemo popolno vodonepropustnost tudi pri izredno velikih vodnih ali parnih pritiskih.

Preglednica 3: Vgradnja števila slojev bitumske hidroizolacije po SIST DIN 18195-6 – poglavje 8

	1	2
1	Globina	Minimalno število slojev
2	do 4 m	2 z nosilcem iz steklene tkanine ali PES filca
3	4–9 m	3 z nosilcem iz steklene tkanine ali PES filca
4		1 z nosilcem iz steklene tkanine ali PES filca + 1 z vložkom bakrene folije
5	nad 9 m	2 z nosilcem iz steklene tkanine ali PES filca + 1 z vložkom bakrene folije

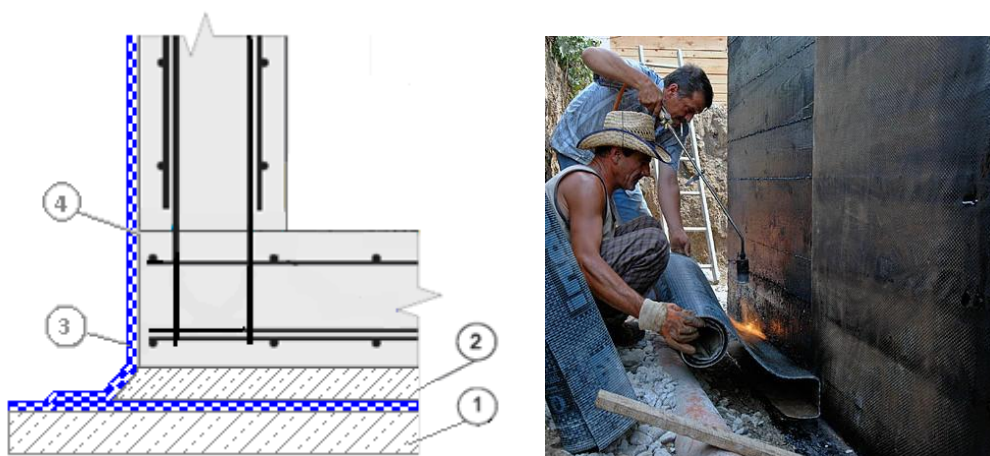
Trakovi se med seboj ločijo po:

- kvaliteti bitumske obložne mase (oksidiran bitumen, s polimeri modificiran bitumen APP ali SBS),
- vrsti nosilca (armature): strešni karton, stekleni voal, steklena tkanina, poliestrski filc (polst), kovinske folije (običajno ALU) ali kombinacija nosilcev (najpogosteje steklenega voala in ALU folije),
- zunanjem izgledu zaščitne plasti: PE folija, fin mineralni posip (smukec), grob mineralni posip (kremenčev pesek), grob dekorativni posip škrljavčevega lomljenca.

Podlaga za izdelavo kvalitetne hidroizolacije mora biti trdna, gladka, brezprašna in čista. Tesnilne trakove prosto položimo na podlago in jih po potrebi lepimo s hladnim bitumenskim lepilom ali vročo bitumensko zmesjo, pritrjujemo pa s pribijanjem (žebliji lepenkarji s široko glavo, sponke ...).

Varilne trakove lahko na podlago prosto položimo, točkasto privarimo oziroma prilepimo ali jih varimo oziroma lepimo po njihovi celotni površini. Da dosežemo čvrst in neoporečen spoj trakov s podlago, jo za varjenje in lepljenje še posebej pripravimo tako, da jo predhodno premažemo s hladnim bitumenskim sredstvom IBITOL. Z varjenjem pričnemo, ko je pred namaz povsem suh. Pri vgradnji trakove v prečni smeri prekrivamo za 10 cm (minimalno 8 cm) in v vzdolžni smeri za 15 cm (minimalno 12 cm). Pri tem preklope še posebej natančno povarimo. V večslojnih sistemih polagamo trakove zgornjih slojev tako, da se preklopi ne ujemajo s preklopi v predhodnem sloju. Zamik v prečni smeri naj bo polovica širine traku (50 cm), vsaj toliko pa je priporočeno tudi v vzdolžni smeri pri podaljševanju trakov. [3, 4]

3.2.1.3.1 Detajl izvedbe KS: temeljna plošča – zunanja stena

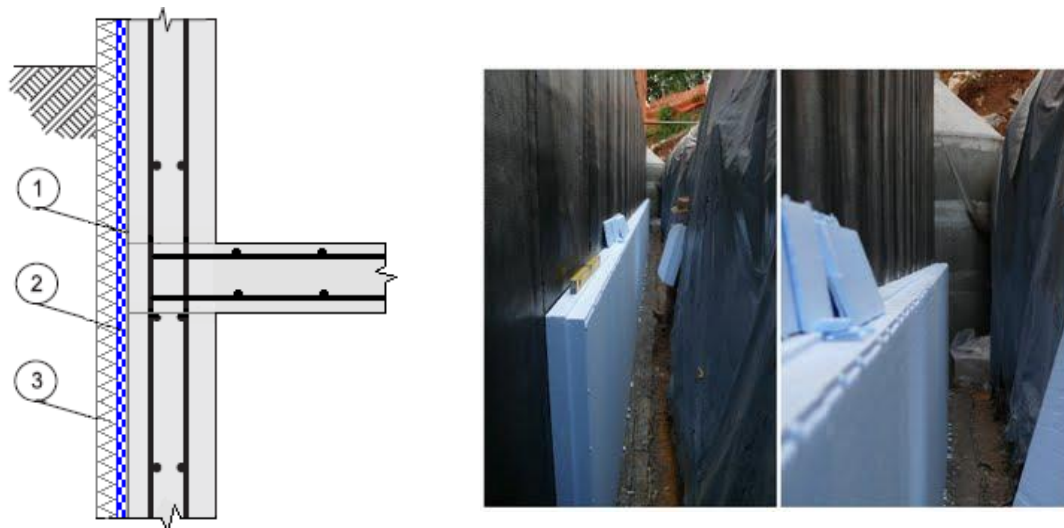


Slika 18: Detajl izvedbe KS: temeljna plošča – zunanja stena – bitumenska HI [16]

1. Izdelava in strojno se vgradi podložni beton debeline 10 cm v armirane konstrukcije preseka od 0,08 do 0,12 m³/m²,m¹. Beton mora biti iz kamnolomske frakcije 0–16 (plastičen beton C 12/15). Podlaga za izdelavo kvalitetne hidroizolacije mora biti trdna, gladka, brezprašna in čista.
2. Izdelava in strojno se vgradi beton debeline 5 cm v armirane konstrukcije preseka od 0,08 do 0,12 m³/m²,m¹. Beton mora biti iz kamnolomske frakcije 0–16 (plastičen beton C 12/15). Beton ima funkcijo zaščite hidroizolacije.

3. Izdelava se horizontalna in vertikalna hidroizolacija tal, temeljev in kletnih zidov objekta v sestavi: hladni bitumenski premaz 1 x ter polaganje polnovarjenih bitumenskih varilnih trakov – V4 (armirani) 3 x.
4. Izdelava se cementna prevleka kot podlaga hidroizolaciji.
5. Izdelava se zaščita vertikalne hidroizolacije s stirodurjem debeline 5,0 cm.

3.2.1.3.2 Detajl izvedbe KS: zunanja stena – plošča med etažo – zunanja stena



Slika 19: Detajl izvedba KS: zunanja stena – plošča med etažo – zunanja stena – bitumenska hidroizolacija [16]

1. Izdelava se cementna prevleka kot podlaga hidroizolaciji.
2. Izdelava se vertikalna hidroizolacija kletnih zidov objekta v sestavi: hladni bitumenski premaz 1 x ter polaganje polnovarjenih bitumenskih varilnih trakov – V4 (armirani) 3 x.
3. Izdelava se zaščita vertikalne hidroizolacije s stirodurjem debeline 5,0 cm.

3.2.2 Časovna izvedba hidroizolacije na objektu, zgrajenem v širokem vkopu

Časovna izvedba hidroizolacije nam ne pove samo časa izvedbe hidroizolacije, pod časovno izvedbo hidroizolacije spadajo tudi predpriprava oz. pripravljalna dela, ki so tudi odvisna od vrste hidroizolacije. Za nekatera je potrebno več časa, za nekatera pa manj. V nadaljevanju bom prikazal celotni časovni proces izdelave za naslednje hidroizolacije:

- XYPEX osnovni red,
- XYPEX modificiran red,
- bitumenska hidroizolacija.

Za izračun časa izvedbe hidroizolacije so potrebni naslednji parametri:

- normativ za čas izvedbe hidroizolacije, [5, 6]
- gabariti objekta, na katerem se izvaja hidroizolacija.

Tehnološki proces izvedbe hidroizolacije sem opisal v poglavju 3.2.1.1.

3.2.2.1 Časovna izvedba hidroizolacije s sistemom XYPEX osnovni red

Suhi XYPEX Concentrate v prahu ali XYPEX Modified se meša glede na obseg, s čisto vodo, ki nima v sebi soli ali nesnage. Količina zmešane zmesi bi morala biti tolikšna, da se lahko uporabi v 20 minutah po pripravi. Če zmes postaja gosta, jo je potrebno pogosteje mešati, nikakor se pa ne sme dodajati voda. Nanos zmesi XYPEX na armiranobetonske konstrukcije lahko nanašamo s krtačo ali s škropljenjem.

Preglednica 4: Normativna poraba časa izvedbe hidroizolacije po sistemu XYPEX osnovni red z nanosom s krtačo za m²

Št.	Opis [hidroizolacija 1]	Material		Delo
		XYPEX [kg]	Letev [m']	KV [ur]
1	Izvedba horizontalne hidroizolacije s sistemom XYPEX Concentrate Obračun po m ²	0,80		0,010
2 GNG 4.925	Vgrajevanje in demontaže ter čiščenje trikotne letvice za izdelavo utora Obračun po m ¹		1	0,070
3	Zapolnitev utora s kitom XYPEX DRY-PEC Obračun po m ¹	0,80		0,067
4	Nanos premaza na delovni stik s XYPEX Concentrate Obračun po m ²	1,00		0,016
5 GNG 4.512	Izdelava lahkega pomičnega delovnega odra, postavitvev in odstranitev Obračun po m ²			0,240
6	Izvedba vertikalne hidroizolacije s sistemom XYPEX Concentrate Obračun po m ²	0,80		0,016

Preglednica 5: Normativna poraba časa izvedbe hidroizolacije po sistemu XYPEX osnovni red z nanosom s škropljenjem za m²

Št.	Opis [hidroizolacija 1a]	Material		Delo
		XYPEX [kg]	Letev [m']	KV [ur]
1	Izvedba horizontalne hidroizolacije s sistemom XYPEX Concentrate Obračun po m ²	0,80		0,005
2 GNG 4.925	Vgrajevanje in demontaže ter čiščenje trikotne letvice za izdelavo utora Obračun po m ¹		1	0,070
3	Zapolnitev utora s kitom XYPEX DRY-PEC Obračun po m ¹	0,80		0,067
4	Nanos premaza na delovni stik s XYPEX Concentrate Obračun po m ²	1,00		0,016
5 GNG 4.512	Izdelava lahkega pomičnega delovnega odra, postavitvev in odstranitev Obračun po m ²			0,240
6	Izvedba vertikalne hidroizolacije s sistemom XYPEX Concentrate Obračun po m ²	0,80		0,005

Gabariti oziroma količine objekta, potrebne za izračun porabe časa izvedbe hidroizolacije po sistemu XYPEX osnovni red, so prikazane v prilogi [A].

Preglednica 6: Časovna izvedba hidroizolacije po sistemu XYPEX osnovni red – nanos s krtačo

Št.	Opis [hidroizolacija 1]	Enota mere	Količina [em]	Delo [ur/em]	SKUPAJ Delo x Količina [ur]	Delež [%]
1	Izvedba horizontalne hidroizolacije s sistemom XYPEX Concentrate Obračun po m ²	m ²	581,26	0,010	5,81	3,59
2	Vgrajevanje in demontaže ter čiščenje trikotne letvice za izdelavo utora Obračun po m ¹	m ¹	351,75	0,070	24,62	15,21
3	Zapolnitev utora s kitom XYPEX DRY-PEC Obračun po m ¹	m ¹	351,75	0,067	23,57	14,56
4	Nanos premaza na delovni stik s XYPEX Concentrate Obračun po m ²	m ²	105,53	0,016	1,69	1,05
5	Izdelava lahkega pomičnega delovnega odra, postavitvev in odstranitev Obračun po m ²	m ²	389,32	0,240	93,44	57,73
6	Izvedba vertikalne hidroizolacije s sistemom XYPEX Concentrate Obračun po m ²	m ²	795,19	0,016	12,72	7,86
SKUPAJ					161,85	100

Iz preglednice 6 je razvidno, da največ časa porabimo za pripravljala dela, kar znaša časovno 118,06 ur, v procentih pa 72,94 %, nanos hidroizolacije XYPEX osnovni red pa opravimo v času 43,79 ur, v procentih 27,06 %.

Preglednica 7: Časovna izvedba hidroizolacije po sistemu XYPEX osnovni red – nanos s škropljenjem

Št.	Opis [hidroizolacija 1a]	Enota mere	Količina [em]	Delo [ur/em]	SKUPAJ Delo x Količina [ur]	Delež [%]
1	Izvedba horizontalne hidroizolacije s sistemom XYPEX Concentrate Obračun po m ²	m ²	581,26	0,005	2,91	1,93
2	Vgrajevanje in demontaže ter čiščenje trikotne letvice za izdelavo utora Obračun po m ¹	m ¹	351,75	0,070	24,62	16,39
3	Zapolnitev utora s kitom XYPEX DRY-PEC Obračun po m ¹	m ¹	351,75	0,067	23,57	15,69
4	Nanos premaza na delovni stik s XYPEX Concentrate Obračun po m ²	m ²	105,53	0,016	1,69	1,13
5	Izdelava lahkega pomičnega delovnega odra, postavitvev in odstranitev Obračun po m ²	m ²	389,32	0,240	93,44	62,21
6	Izvedba vertikalne hidroizolacije s sistemom XYPEX Concentrate Obračun po m ²	m ²	795,19	0,005	3,98	2,65
SKUPAJ					150,21	100

Enako kot pri preglednici 6 največ časa porabimo za pripravljala dela, kar znaša 118,06 ur, v procentih pa 78,60 %, nanos hidroizolacije XYPEX osnovni red pa opravimo v času 32,15 ur, v procentih 21,40 %.

3.2.2.2 Časovna izvedba hidroizolacije s sistemom XYPEX modificiran red

Hidroizolacijo s sistemom XYPEX modificiran red vgrajujemo že pri sami pripravi betona, tako da bom časovno izvedbo prikazal samo za izvedbo delovnih stikov.

Preglednica 8: Normativna poraba časa izvedbe hidroizolacije po sistemu XYPEX modificiran red za m²

Št.	Opis [hidroizolacija 2]	Material		Delo
		XYPEX [kg]	Letev [m ¹]	KV [ur]
1	Izvedba horizontalne in vertikalne hidroizolacije s sistemom XYPEX Admix C1000 Obračun po m ³	3,50		/
2 GNG 4.925	Vgrajevanje in demontaže ter čiščenje trikotne letvice za izdelavo utora Obračun po m ¹		1	0,070
3	Zapolnitev utora s kitom XYPEX DRY-PEC Obračun po m ¹	0,80		0,067
4	Nanos premaza na delovni stik s XYPEX Concentrate Obračun po m ²	1,00		0,016

Gabariti oziroma količine objekta, potrebne za izračun porabe časa izvedbe hidroizolacije po sistemu XYPEX modificiran red, so prikazane v prilogi [B].

Preglednica 9: Časovna izvedba hidroizolacije po sistemu XYPEX modificiran red

Št.	Opis [hidroizolacija 2]	Enota mere	Količina [em]	Delo [ur/em]	SKUPAJ Delo x Količina [ur]	Delež [%]
1	Izvedba horizontalne in vertikalne hidroizolacije s sistemom XYPEX Admix C1000 Obračun po m ³	m ³	508,75	/	/	/
2	Vgrajevanje in demontaže ter čiščenje trikotne letvice za izdelavo utora Obračun po m ¹	m ¹	351,75	0,070	24,62	49,36
3	Zapolnitev utora s kitom XYPEX DRY-PEC Obračun po m ¹	m ¹	351,75	0,067	23,57	47,25
4	Nanos premaza na delovni stik s XYPEX Concentrate Obračun po m ²	m ²	105,53	0,016	1,69	3,39
SKUPAJ					49,88	100

Iz preglednice 9 je razvidno, da hidroizolacijo z izbranim sistemom XYPEX modificiran red opravimo trikrat hitreje kot s sistemom XYPEX osnovni red. Pripravljalna dela opravimo v času 24,62 ur, kar znaša v procentih 49,36 %, samo izvedbo hidroizolacije pa opravimo v času 25,26 ur, v procentih 50,64 %.

3.2.2.3 Časovna izvedba hidroizolacije z bitumenskimi trakovi

Pri izvedbi hidroizolacije z bitumenskimi trakovi se obseg pripravljanih del poveča od zemeljskih del, armiranobetonskih del do zidarskih del.

Preglednica 10: Normativna poraba časa izvedbe hidroizolacije z bitumenskimi trakovi za m²

Št.	Opis [hidroizolacija 3]	Material		Delo
		Beton [m ³]	Iepenka [m ²]	KV [ur]
1 GNG 1.258	Strojni odkop zemljine III. kategorije v širokem odkopu Obračun po m ³			0,0345
2 OZS	Izdelava in strojno vgrajevanje podložnega betona in zašite hidroizolacije; beton preseka od 0,04 do 0,08 m ³ /m ² ,m ¹ Obračun po m ³	1,00		2,260
3 SCT norme	Izdelava cementne prevleke kot podlaga hidroizolaciji Obračun po m ²			0,500
4 OZS	Izdelava horizontalne hidroizolacije v sestavi: hladni bitumenski premaz 1 x ter polaganje bitumenskih varilnih trakov 3 x Obračun po m ²		1,10	0,690
5 OZS	Izdelava vertikalne hidroizolacije v sestavi: hladni bitumenski premaz 1 x ter polaganje bitumenskih varilnih trakov 3 x Obračun po m ²		1,10	0,990
6 GNG 4.512	Izdelava lahkega pomičnega delovnega odra, postavitvev in odstranitvev Obračun po m ²			0,240
7 GNG 3.732	Zaščita vertikalne hidroizolacije s stirodurjem debeline 5,0 cm Obračun po m ²			0,170

Gabariti oziroma količine objekta, potrebne za izračun porabe časa izvedbe hidroizolacije z bitumenskimi trakovi, so prikazane v prilogi [C].

Preglednica 11: Časovna izvedba hidroizolacije z bitumenskimi trakovi

Št.	Opis [hidroizolacija 3]	Enota mere	Količina [em]	Delo [ur/em]	SKUPAJ Delo x Količina [ur]	Delež [%]
1	Strojni odkop zemljine III. kategorije v širokem odkopu Obračun po m ³	m ³	62,99	0,0345	2,17	0,11
2	Izdelava in strojno vgrajevanje podložnega betona in zašite hidroizolacije; beton preseka od 0,04 do 0,08 m ³ /m ² ,m ¹ Obračun po m ³	m ³	60,56	2,260	136,87	6,89
3	Izdelava cementne prevleke kot podlaga hidroizolaciji Obračun po m ²	m ²	795,19	0,500	397,60	20,01
4	Izdelava horizontalne hidroizolacije v sestavi: hladni bitumenski premaz 1 x ter polaganje bitumenskih varilnih trakov 3 x Obračun po m ²	m ²	629,93	0,690	434,65	21,87
5	Izdelava vertikalne hidroizolacije v sestavi: hladni bitumenski premaz 1 x ter polaganje bitumenskih varilnih trakov 3 x Obračun po m ²	m ²	795,19	0,990	787,24	39,62
6	Izdelava lahkega pomičnega delovnega odra, postavitvev in odstranitvev Obračun po m ²	m ²	389,32	0,240	93,44	4,70
7	Zaščita vertikalne hidroizolacije s stirodurjem debeline 5,0 cm Obračun po m ²	m ²	795,19	0,170	135,18	6,80
SKUPAJ					1.987,15	100

Iz preglednice 11 je razvidno, da zelo veliko časa porabimo tako za pripravljalna dela kot za samo hidroizolacijo. Za pripravljalna dela porabimo 765,26 ur, kar znaša v procentih 38,51 %, za izvedbo hidroizolacije pa porabimo 1.221,89 ur, v procentih 61,49 %.

3.2.3 Strošek izvedbe hidroizolacije na objektu zgrajenem v širokem vkopu

Cena hidroizolacije je vrednost materiala, ki dostikrat na prvi pogled zgleda zelo poceni, v danem trenutku pa se ne zavedamo, koliko nas bo dejansko stala izbrana hidroizolacija za celoten sklop izvedbe.

Zato bom v nadaljevanju uporabil tabele iz točke 3.2.2 in jih ovrednotil, da bi dobili celotno podobo vrednosti hidroizolacije v neto vrednosti (brez DDV). [7, 8]

3.2.3.1 Strošek izvedbe hidroizolacije s sistemom XYPEX osnovni red

Strošek izvedbe hidroizolacije s sistemom XYPEX osnovni red z aplikacijo nanos s krtačo ali pa s škropljenjem je enak.

Preglednica 12: Strošek izvedbe hidroizolacije s sistemom XYPEX osnovni red

Št.	Opis [hidroizolacija 1]	Enota mere	Količina [em]	Cena / enoto [€/em]	SKUPAJ Količina x Cena/enoto [€]	Delež [%]
1	Izvedba horizontalne hidroizolacije s sistemom XYPEX Concentrate Obračun po m ²	m ²	581,26	15,00	8.718,90	0,33
2 Cena SCT	Vgrajevanje in demontaže ter čiščenje trikotne letvice za izdelavo utora Obračun po m ¹	m ¹	351,75	3,01	1.058,77	0,04
3	Zapolnitev utora s kitom XYPEX DRY-PEC Obračun po m ¹	m ¹	351,75	8,00	2.814,00	0,11
4	Nanos premaza na delovni stik s XYPEX Concentrate Obračun po m ²	m ²	105,53	15,00	1.582,95	0,06
5 Cena SCT	Izdelava lahkega pomičnega delovnega odra, postavitvev in odstranitev Obračun po m ²	m ²	389,32	0,93	362,07	0,01
6	Izvedba vertikalne hidroizolacije s sistemom XYPEX Concentrate Obračun po m ²	m ²	795,19	15,00	11.927,85	0,45
SKUPAJ					26.464,54	100

Iz preglednice 12 je razvidno, da vrednost hidroizolacije predstavlja 95 % cene celotne izvedbe hidroizolacije, vrednost pripravljanih del pa predstavlja 5 % celotne izvedbe hidroizolacije.

3.2.3.2 Strošek izvedbe hidroizolacije s sistemom XYPEX modificiran red

Preglednica 13: Strošek izvedbe hidroizolacije s sistemom XYPEX modificiran red

Št.	Opis [hidroizolacija 2]	Enota mere	Količina [em]	Cena/enoto [€/em]	SKUPAJ Količina x Cena/enoto [€]	Delež [%]
1	Izvedba horizontalne in vertikalne hidroizolacije s sistemom XYPEX Admix C1000 Obračun po m ³	m ³	508,75	20,00	10.175,00	0,65
2 Cena SCT	Vgrajevanje in demontaže ter čiščenje trikotne letvice za izdelavo utora Obračun po m ¹	m ¹	351,75	3,01	1.058,77	0,07
3	Zapolnitev utora s kitom XYPEX DRY-PEC Obračun po m ¹	m ¹	351,75	8,00	2.814,00	0,18
4	Nanos premaza na delovni stik s XYPEX Concentrate Obračun po m ²	m ²	105,53	15,00	1.582,95	0,10
SKUPAJ					15.630,72	100

Iz preglednice 13 je razvidno, da vrednost hidroizolacije predstavlja 93 % cene celotne izvedbe hidroizolacije, vrednost pripravljanih del pa predstavlja 7 % celotne izvedbe hidroizolacije. Razvidno je tudi, da s sistemom XYPEX modificiran red delo opravimo za 41 % ceneje kot po sistemu XYPEX osnovni red.

3.2.3.3 Strošek izvedbe hidroizolacije z bitumenskimi trakovi

Preglednica 14: Strošek izvedbe hidroizolacije z bitumenskimi trakovi

Št.	Opis [hidroizolacija 3]	Enota mere	Količina [em]	Cena / enota [€/em]	SKUPAJ Količina x Cena/enota [€]	Delež [%]
1 Cena SCT	Strojni odkop zemljine III. kategorije v širokem odkopu in odvoz na deponijo Obračun po m ³	m ³	62,99	10,58	666,43	0,01
2 Cena SCT	Izdelava in strojno vgrajevanje podložnega betona in zašite hidroizolacije; beton preseka od 0,04 do 0,08 m ³ /m ² ,m ¹ Obračun po m ³	m ³	60,56	81,74	4.950,17	0,10
3 Cena SCT	Izdelava cementne prevleke kot podlaga hidroizolaciji Obračun po m ²	m ²	795,19	5,36	4.262,22	0,09
4 Ura delavca + material cenik FRAGMAT	Izdelava horizontalne hidroizolacije v sestavi: hladni bitumenski premaz 1 x ter polaganje bitumenskih varilnih trakov 3 x Obračun po m ²	m ²	629,93	22,4	14.110,43	0,28
5	Izdelava vertikalne hidroizolacije v sestavi: hladni bitumenski premaz 1 x ter polaganje bitumenskih varilnih trakov 3 x Obračun po m ²	m ²	795,19	25,15	19.999,03	0,40
6 Cena SCT	Izdelava lahkega pomičnega delovnega odra, postavitvev in odstranitvev Obračun po m ²	m ²	389,32	0,93	362,07	0,01
7 Cena SCT	Zaščita vertikalne hidroizolacije s stirodurjem debeline 5,0 cm Obračun po m ²	m ²	795,19	7,09	5.637,90	0,11
SKUPAJ					49.988,25	100

Iz preglednice 14 je razvidno, da vrednost hidroizolacije predstavlja 68 % cene celotne izvedbe hidroizolacije, vrednost pripravljanih del pa predstavlja 32 % celotne izvedbe hidroizolacije. Cena za izvedbo bitumenske hidroizolacije je v primerjavi z ostalima dvema hidroizolacijama kar precej dražja, celo 3 x od sistema XYPEX modificiran red.

3.3 Izgradnja objekta v varovani gradbeni jami

Objekti, ki se gradijo v varovanih gradbenih jamah (pilotna stena, diafragma, jet grouting ...), so omejeni s prostorom, kar nam tudi oteži samo izvedbo hidroizolacije, in napak, ki se pogosto zgodijo, ni več možno popraviti z zunanje strani. Zato moramo pri takih izvedbah zelo premišljeno izbrati primerno hidroizolacijo, s katero ne bomo imeli veliko zapletov pri reševanju detajlov in sami izvedbi hidroizolacije.

Hidroizolacijo bom obravnaval enako kot pri točki 3.2, in sicer bo to:

- tehnološka izvedba,
- časovna izvedba,
- finančno ovrednotenje.

Pri izvedbi objekta v varovani gradbeni jami bom izbral naslednji vrsti hidroizolacij, in sicer:

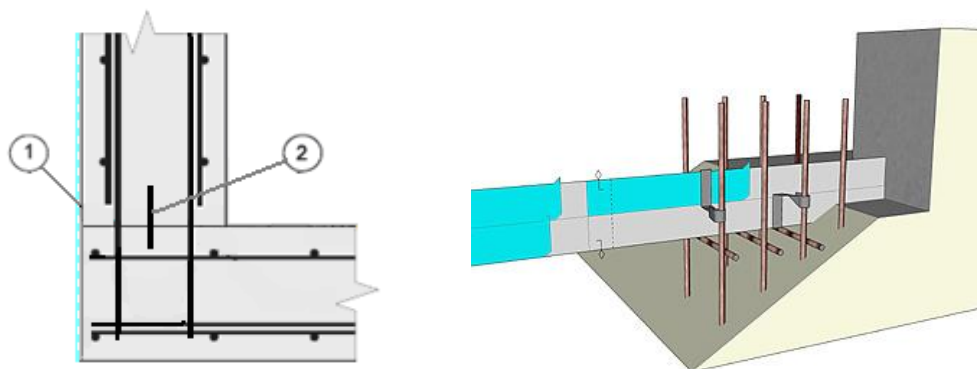
- XYPEX modificiran red (dodatek k betonu) v kombinaciji s TRICOSAL trakovi **[hidroizolacija 4]**,
- Preprufe 300R **[hidroizolacija 5]**.

3.3.1 Tehnološka izvedba hidroizolacije na objektu, zgrajenem v varovani gradbeni jami

3.3.1.1 Tehnološka izvedba hidroizolacije s sistemom XYPEX modificirani red v kombinaciji s TRICOSAL trakovi

Tehnološko izvedbo s sistemom XYPEX modificiran red [1] sem že opisal v točki 3.2.1.2, sprememba oziroma razlika pa je v izvedbi delovnih stikov, kjer ne bomo uporabili XYPEX, ampak TRICOSAL jeklene trakove [9] in nabrekajočo gumo. Dati moramo tudi ločilni sloj med dvema konstrukcijama med pilotno steno in steno objekta, ki ju ločimo lahko z različnimi PE folijami ali s toplotno izolacijo.

3.3.1.1.1 Detajl izvedbe KS: temeljna plošča – zunanja stena

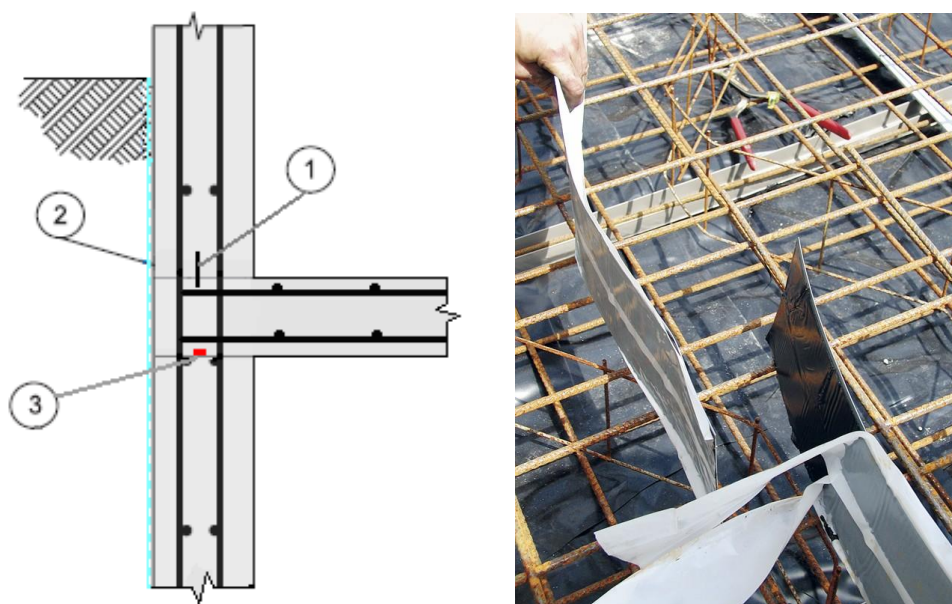


Slika 20: Detajl izvedbe KS: temeljna plošča – zunanja stena [16]

Pri pripravi betona dodamo v svežo betonsko zmes XYPEX Admix C-1000 v količini 1 % na težo cementa, vgrajenega v beton.

1. Ločilni sloj konstrukcij je PE folija ali toplotna izolacija. Ločilni sloj uporabimo, da ločimo stari beton od svežega betona.
2. TRICOSAL jekleni trak lahko vstavimo pred pričetkom betoniranja temeljne plošče in ga privarimo na armaturo, ali pa kovinski trak vtisnemo v svežo betonsko mešanico. TRICOSAL jekleni trak je tudi premazan z maso, ki se čvrsto oprime betona.

3.3.1.1.2 Detajl izvedbe KS: zunanja stena – plošča med etažo – zunanja stena



Slika 21: Detajl izvedbe KS: zunanja stena – plošča med etažo – zunanja stena [16]

Pri pripravi betona dodamo v svežo betonsko zmes XYPEX Admix C-1000 v količini 1 % na težo cementa, vgrajenega v beton.

1. TRICOSAL jekleni trak lahko vstavimo pred pričetkom betoniranja medetažne plošče in ga privarimo na armaturo, ali pa kovinski trak vtisnemo v svežo betonsko mešanico. TRICOSAL jekleni trak je tudi premazan z maso, ki se čvrsto oprime betona.
2. Ločilni sloj konstrukcij je PE folija ali toplotna izolacija. Ločilni sloj uporabimo zaradi ločevanja starega betona od svežega betona.
3. Nabrekajoči trak vstavimo med steno in medetažno ploščo, položimo pa ga, ko je stena zabetonirana, ne takoj, ker nase vleče vlago.

3.3.1.2 Tehnološka izvedba hidroizolacije s PREPRUFE 300R

Preprufe 300R in 160R membrani sta enkratni v svoji sestavi. Sestavljeni sta iz debele HDPE membrane, na katero je nanese agresivno lepilo, ki je občutljivo na pritisk in nato zaščiteno z vremensko neobčutljivim slojem, kar omogoča pohodnost in nelepljivost. Preko obeh je nanese PVC zaščitna folija, ki jo je potrebno odstraniti pred polaganjem armature. V nasprotju s klasičnimi membranami, ki so občutljive na prodor vode na spojih in prebojih cevi, je lastnost Preprufe membrane ta, da ustvari vodotesno vez z betonom in prepreči migracijo vode med objektom in hidroizolacijo.

Preprufe R sistem vključuje:

- Preprufe 300R, ki se uporablja za težke, zahtevne pogoje (Uporablja se pod temeljno ploščo. Dimenzioniran je tako, da prenese polaganje težke armature s klasičnimi distančniki brez posebne zaščite),
- Preprufe 160R, ki je tanjši in namenjen za lažje aplikacije za izvedbo obratnega rezervoarja proti slepemu (neodstranljivemu) opažu,
- Preprufe trak LT za preklop odrezanih robov, koncev rol in reševanje detajlov (temperaturno območje od -4 °C do +30 °C),
- Bituthene LM – tekočo membrano za reševanje zahtevnejših detajlov (preboji cevi, izpusti, piloti ...).

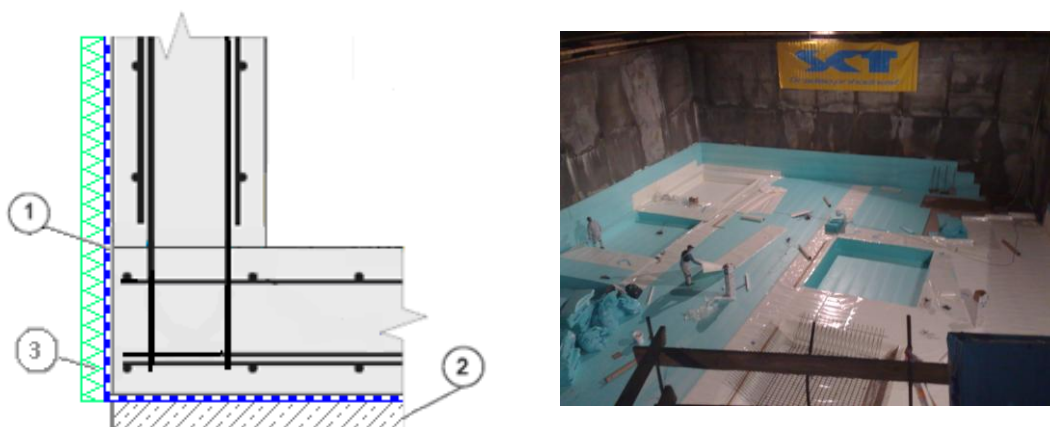
Preprufe 300R in 160R se uporabljata vodoravno na gladko pripravljen podložni beton, ali komprimiran tampon, ali vertikalno na začasen oz. slepi opaž, ali sosednjo stavbo z ustreznim ločilnim slojem. Preprufe 300R in 160R se vgrajujta tako, da se beton vlije direktno na stran membrane, kjer je nanese lepilo. Razviti lepilni sloj Preprufa deluje tako, da ustvari močno, kontinuirano vez z betonom oziroma z objektom.

Za vse površine je pomembno, da ustvarimo trdno in močno površino, da čim bolj zmanjšamo premikanje med vlivanjem betona. Površina mora biti ravna in gladka brez neravnin in lukenj, večjih od 12 mm.

Za horizontalne površine se priporoča uporaba podložnega betona. Podložni beton mora biti čist, brez nevezanih delcev in ostrih robov. Konfiguracija podložnega betona naj bo čim bolj ravna, po možnosti brez okroglin. Površina je lahko mokra, vendar brez stoječe vode.

Za vertikalne opore uporabimo lahko beton, 19 mm plywood vodoodporno vezano ploščo, ekstrudiran polistiren ali drug primeren in dovoljen material, ki membrani nudi oporo. Plošče morajo biti tesno skupaj, da nudijo oporo in ne več kot 12 mm zamaknjene. [10]

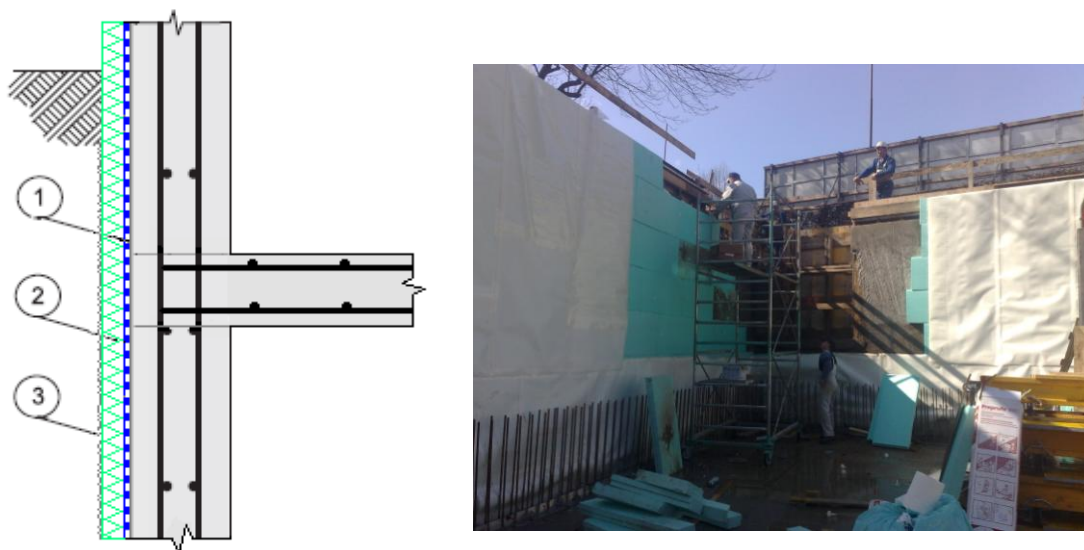
3.3.1.2.1 Detajl izvedbe: KS temeljna plošča – zunanja stena



Slika 22: Detajl izvedbe KS: temeljna plošča – zunanja stena [16]

1. Preprufe hidroizolacija se položi oziroma pripne na stirodur, ki ne sme imeti neravnin, postavi se armatura, enostranski opaž in vgradi beton.
2. Izdela in strojno se vgradi podložni beton debeline 10 cm v armirane konstrukcije preseka od 0,08 do 0,12 m³/m²,m¹. Beton mora biti iz kamnolomske frakcije 0–16 (plastičen beton C 12/15). Podlaga za izdelavo kvalitetne hidroizolacije mora biti trdna, gladka, brezprašna in čista.
3. Izdela se zaščita vertikalne hidroizolacije s stirodurjem debeline 5,0 cm.

3.3.1.2.2 Detajl izvedbe KS: zunanja stena – plošča med etažo – zunanja stena



Slika 23: Detajl izvedbe KS: zunanja stena – plošča med etažo – zunanja stena [16]

1. Preprufe hidroizolacija se pripravi na stirodur, ki ne sme imeti neravnin, postavi se armatura, enostranski opaž in vgradi beton.
2. Izdelava se zaščita vertikalne hidroizolacije s stirodurjem debeline 5,0 cm.
3. Izravna se pilotna stena, površina pa mora biti ravna in gladka brez neravnin in lukenj, večjih od 12 mm, da čim bolj zmanjšamo premikanje hidroizolacije med vlivanjem betona.

3.3.2 Časovna izvedba hidroizolacije na objektu, zgrajenem v varovani gradbeni jami

Enako kot v točki 3.2.2 bom v nadaljevanju prikazal celotni časovni proces izdelave za naslednji hidroizolaciji:

- XYPEX modificiran red v kombinaciji s TRICOSAL trakovi,
- Preprufe 300R.

3.3.2.1 Časovna izvedba hidroizolacije s sistemom XYPEX modificiran red v kombinaciji s TRICOSAL trakovi

Hidroizolacijo s sistemom XYPEX modificiran red vgrajujemo že pri sami pripravi betona, tako da bom časovno izvedbo prikazal samo za izvedbo delovnih stikov.

Preglednica 15: Normativna poraba časa izvedbe hidroizolacije po sistemu XYPEX modificiran red v kombinaciji s TRICOSAL trakovi za m²

Št.	Opis [hidroizolacija 4]	Material		Delo
		XYPEX [kg]	trakovi [m ¹]	KV [ur]
1	Izvedba horizontalne in vertikalne hidroizolacije s sistemom XYPEX Admix C1000 Obračun po m ³	3,50		/
2	Vgrajevanje Tricosal trakov v horizontalne delovne stike Obračun po m ¹		1,05	0,05
3	Vgrajevanje nabrekajočih trakov v vertikalne delovne stike Obračun po m ¹		1,05	0,10
4	Polaganje PE folije kot ločilni sloj Obračun po m ²		1,10	0,02

Gabariti oziroma količine objekta, potrebne za izračun porabe časa izvedbe hidroizolacije po sistemu XYPEX modificirani red, so prikazane v prilogi [D].

Preglednica 16: Časovna izvedba hidroizolacije po sistemu XYPEX modificiran red v kombinaciji s TRICOSAL trakovi za m²

Št.	Opis [hidroizolacija 4]	Enota mere	Količina [em]	Delo [ur/em]	SKUPAJ Delo x Količina [ur]	Delež [%]
1	Izvedba horizontalne in vertikalne hidroizolacije s sistemom XYPEX Admix C1000 Obračun po m ³	m ³	508,75	/	/	/
2	Vgrajevanje Tricosal trakov v horizontalne delovne stike Obračun po m ¹	m ¹	291,99	0,05	14,60	40,02
3	Vgrajevanje nabrekajočih trakov v vertikalne delovne stike Obračun po m ¹	m ¹	59,76	0,10	5,98	16,39
4	Polaganje PE folije kot ločilni sloj Obračun po m ²	m ²	795,19	0,02	15,90	43,59
SKUPAJ					36,48	100

S primerjavo obravnavanih hidroizolacij vidimo, da s sistemom XYPEX modificiran red v kombinaciji s TRICOSAL trakovi porabimo bistveno manj časa za izvedbo, kot pa z ostalimi hidroizolacijami.

3.3.2.2 Časovna izvedba hidroizolacije s PREPRUFE 300R

Pri izvedbi hidroizolacije s Preprufe 300R trakovi se obseg pripravljajalnih del, enako kot pri bitumenski izolaciji, poveča od zemeljskih del ter armiranobetonskih del do zidarskih del. Horizontalni del hidroizolacije Preprufe 300R je možno vgraditi na podložni beton ali pa na ekstrudirani polistiren (stirodur).

Preglednica 17: Normativna poraba časa izvedbe hidroizolacija s Preprufe 300R na betonsko podlago

Št.	Opis [hidroizolacija 5]	Material		Delo
		Beton [m ³]	Preprufe [m ²]	KV [ur]
1 GNG 1.258	Strojni odkop zemljine III. kategorije v širokem odkopu Obračun po m ³			0,0345
2 OZS	Izdelava in strojno vgrajevanje podložnega betona preseka od 0,08 do 0,12 m ³ /m ² ,m ¹ Obračun po m ³	1,00		1,49
3	Izravnava vertikalne torkretirane stene; površina mora biti ravna in gladka brez neravnin Obračun po m ²			0,200
4	Polaganje ekstrudiranega polistirena XPS na izravnano vertikalno podlago deb. 10 cm Obračun po m ²			0,170
5	Izdelava horizontalne hidroizolacije Preprufe 300R z lepljenimi stiki deb. 0,2 cm Obračun po m ²		1,00	0,150
6	Izdelava vertikalne hidroizolacije Preprufe 300R z lepljenimi stiki deb. 0,2 cm Obračun po m ²		1,00	0,150
7 GNG 4.512	Izdelava lahkega pomičnega delovnega odra, postavitvev in odstranitev Obračun po m ²			0,240

Gabariti oziroma količine objekta, potrebne za izračun porabe časa izvedbe hidroizolacije s sistemom Preprufe 300R, so prikazane v prilogi [E].

Preglednica 18: Časovna izvedba hidroizolacije s Preprufe 300R na betonsko podlago

Št.	Opis [hidroizolacija 5]	Enota mere	Količina [em]	Delo [ur/em]	SKUPAJ Delo x Količina [ur]	Delež [%]
1	Strojni odkop zemljine III. kategorije v širokem odkopu Obračun po m ³	m ³	62,99	0,0345	2,17	0,003
2	Izdelava in strojno vgrajevanje podložnega betona preseka od 0,08 do 0,12 m ³ /m ² ,m ¹ Obračun po m ³	m ³	62,99	1,49	93,86	0,136
3	Izravnava vertikalne torkretirane stene; površina mora biti ravna in gladka brez neravnin Obračun po m ²	m ²	795,19	0,200	159,04	0,231
4	Polaganje ekstrudiranega polistirena XPS na izravnano vertikalno podlago deb. 10 cm Obračun po m ²	m ²	795,19	0,170	135,18	0,196
5	Izdelava horizontalne hidroizolacije Preprufe 300R z lepljenimi stiki deb. 0,2 cm Obračun po m ²	m ²	581,26	0,150	87,19	0,126
6	Izdelava vertikalne hidroizolacije Preprufe 300R z lepljenimi stiki deb. 0,2 cm Obračun po m ²	m ²	795,19	0,150	119,28	0,173
7	Izdelava lahkega pomičnega delovnega odra, postavitvev in odstranitvev. Obračun po m ²	m ²	389,32	0,240	93,44	0,135
SKUPAJ					690,16	100

Iz preglednice 18 je razvidno, da dosti več časa porabimo za pripravljalna dela kot za samo hidroizolacijo. Za pripravljalna dela porabimo 483,69 ur, kar znaša v procentih 70,08 %, za izvedbo hidroizolacije pa porabimo 206,47 ur, v procentih 29,92 %.

3.3.3 Strošek izvedbe hidroizolacije na objektu, zgrajenem v varovani gradbeni jami

Enako kot pri predhodnih poglavjih (3.2.3) bom obravnaval strošek in v nadaljevanju uporabil tabele iz točke 3.3.2 in jih ovrednotil, da bi dobili celotno podobo vrednosti hidroizolacije v neto vrednosti (brez DDV). [7, 11]

3.3.3.1 Strošek izvedbe hidroizolacije s sistemom XYPEX modificiran red v kombinaciji s TRICOSAL trakovi

Preglednica 19: Strošek izvedbe hidroizolacije s sistemom XYPEX modificiran red v kombinaciji s TRICOSAL trakovi

Št.	Opis [hidroizolacija 4]	Enota mere	Količina [em]	Cena / enoto [€/em]	SKUPAJ Količina x Cena/enoto [€]	Delež [%]
1	Izvedba horizontalne in vertikalne hidroizolacije s sistemom XYPEX Admix C1000 Obračun po m ³	m ³	508,75	20,00	10.175,00	0,717
2	Vgrajevanje Tricosal trakov v horizontalne delovne stike Obračun po m ¹	m ¹	291,99	11,60	3.095,09	0,218
3	Vgrajevanje nabrekajočih trakov v vertikalne delovne stike Obračun po m ¹	m ¹	59,76	8,88	530,67	0,037
4	Polaganje PE folije kot ločilni sloj Obračun po m ²	m ²	795,19	0,50	397,60	0,028
SKUPAJ					14.198,36	100

Iz preglednice 19 je razvidno, da vrednost hidroizolacije predstavlja 97 % cene celotne izvedbe hidroizolacije, vrednost pripravljanih del pa predstavlja 3 % celotne izvedbe hidroizolacije.

3.3.3.2 Strošek izvedbe hidroizolacije s PREPRUFE 300R

Preglednica 20: Strošek izvedbe hidroizolacije s Preprufe 300R

Št.	Opis [hidroizolacija 5]	Enota mere [em]	Količina [em]	Cena / enota [€/em]	SKUPAJ Količina x Cena/enota [€]	Delež [%]
1 Cena SCT	Strojni odkop zemljine III. kategorije v širokem odkopu Obračun po m ³	m ³	62,99	10,58	73,57	0,001
2 Cena SCT	Izdelava in strojno vgrajevanje podložnega betona preseka od 0,08 do 0,12 m ³ /m ² ,m ¹ Obračun po m ³	m ³	62,99	81,74	5.148,80	0,091
3 Cena SCT	Izravnava vertikalne torkretirane stene; površina mora biti ravna in gladka brez neravnin Obračun po m ²	m ²	795,19	13,00	10.337,47	0,182
5 Cena SCT	Izdelava horizontalne hidroizolacije Preprufe 300R z lepljenimi stiki deb. 0,2 cm Obračun po m ²	m ²	581,26	25,00	14.531,50	0,256
6 Cena SCT	Izdelava vertikalne hidroizolacije Preprufe 300R z lepljenimi stiki deb. 0,2 cm + polaganje ekstrudiranega polistirena XPS na izravnano vertikalno podlago deb. 10 cm Obračun po m ²	m ²	795,19	33,00	26.241,27	0,463
7 Cena SCT	Izdelava lahkega pomičnega delovnega odra, postavitvev in odstranitev Obračun po m ²	m ²	389,32	0,93	362,07	0,006
SKUPAJ					56.694,68	100

Iz preglednice 20 je razvidno, da vrednost hidroizolacije predstavlja 72 % cene celotne izvedbe hidroizolacije, vrednost pripravljanih del pa predstavlja 28 % celotne izvedbe hidroizolacije.

4. LABORATORIJSKE PREISKAVE

Da bi bile potrjene trditve proizvajalca, bom opravil osnovne laboratorijske preiskave na standardiziranih preskušancih. Preiskave bom opravil na sveži betonski mešanici po standardu SIST EN 12350 in na strjenem betonu po standardu SIST EN 12390.

Preiskave bodo potekale:

- za pripravo betona in preiskave na sveži betonski mešanici v laboratoriju UL FGG, Jamova cesta 2, 1000 Ljubljana,
- preiskave na strjenem betonu v laboratoriju IRMA, Inštitut za raziskavo materialov in aplikacije, Slovenčeva 95, 1000 Ljubljana.

OPOMBA: Rezultati laboratorijskih preiskav se nanašajo izključno na kombinacijo izbranih materialov, uporabljenih v nadaljevanju diplomske naloge (cement, agregat, vlažnost v agregatu, plastifikator). Za vsak drugi primer, izbor kombinacij in materialov, pa je potrebno opraviti ponovne laboratorijske preiskave v podobnem obsegu.

4.1 Izdelava in nega preskušancev za preskuse

Izdelava in nega preskušancev obsega pripravo in polnjenje kalupov, zgoščanje betona, ravnanje površine ter negovanje in transport preskušancev. [12]

4.1.1 Zahtevana oprema, priprava preskušanca

Za izdelavo vzorcev skladno s standardom SIST EN 12390-2 potrebujemo sledečo opremo:

- kalupe,
- polnilni okvir (neobvezno),
- eno od sredstev za zgoščevanje (vibrator, vibracijska miza, zgoščevalna palica),
- lopatico, široko približno 100 mm,
- dve jekleni zidarski žlici ali gladilki,
- posodo za premešanje,
- štirikotno lopatico (zidarska žlica),
- nereaktivno sredstvo za lažjo odstranitev kalupa (opažno olje),
- leseno kladivo.

Za pripravo betona potrebujemo:

- agregat,
- cement,
- vodo,
- kemijske ali mineralne dodatke,
- recepturo za betonsko mešanico.



a) material in kemijski dodatki



b) saržni mešalec 50 l



c) tehtnica za tehtanje agregata



d) kalupi za betonske kocke

Slika 24: Oprema za laboratorijske preiskave [16]

Najprej stehamo oziroma izmerimo potrebne količine agregata, cementa, vode in dodatka po dani recepturi za betonsko mešanico. Vse skupaj zmešamo v mešalcu in nadaljujemo po metodi, ki jo opisuje standard SIST EN 12390-2:2001.

4.1.2 Vzorčenje betona

Pred polnjenjem kalupa je potrebno odvzeti vzorec betona. Vzorec betona mora biti odvzet v skladu z določili standarda SIST EN 12350-1. Vzorec betona potrebujemo za hitro preiskavo sveže betonske mešanice, s katero preverimo pravilno doziranje materialov za dano recepturo.

4.1.3 Priprava in polnjenje kalupov

Pred polnjenjem kalupov naj se notranja površina kalupa premaže s tanko plastjo nereaktivnega sredstva za lažje odstranjevanje kalupa, da se prepreči prijemanje betona na kalup.

Preskušance je potrebno zgoščevati v najmanj dveh slojih, pri čemer naj debelina posameznega sloja ne presega 100 mm.

4.1.4 Zgoščanje betona

Beton je potrebno takoj po vgraditvi v kalupe zgostiti tako, da je popolna zgostitev betona dosežena brez prekomerne segregacije ali izločanja cementnega mleka. Vsak sloj je potrebno zgostiti po eni od metod: zgoščevanje z notranjim vibratorjem, z vibracijsko mizo in ročno zgoščanje.

Popolna zgostitev z mehanskim vibriranjem je dosežena takrat, kadar na površini betona ni več opaziti velikih zračnih mehurčkov in postane površina relativno gladka in lesketajoča ter brez prekomernega izločanja vode.

Število potrebnih udarcev za popolno ročno zgostitev posameznega sloja je odvisno od konsistence betona.

4.1.5 Ravnanje površine

Če uporabljamo polni okvir, ga moramo takoj po opravljenem zgoščanju odstraniti. Odvečen beton nad zgornjim robom kalupa je treba odstraniti z dvema zidarskima žlicama ali gladilkama, ki ju s kretnjami žaganja vodimo drugo proti drugi po površini, nato pa je treba površino skrbno poravnati.

4.1.6 Označevanje

Preskušanci morajo biti jasno in trajno označeni, vendar se pri tem ne smejo poškodovati. Za zagotovitev sledljivosti preskušanca od jemanja vzorca do preskusa je potrebno voditi zapise.

4.1.7 Nega preskušancev

Preskušance zaščitimo pred udarci, tresenjem (vibracijami) in izsušitvijo ter pustimo v kalupu najmanj 16 ur in ne več kot 3 dni pri temperaturi $20\text{ °C} \pm 5\text{ °C}$ ($25\text{ °C} \pm 5\text{ °C}$ v vročih podnebjih). Transport kalupov pred tem časom ni dopusten.

Po odstranitvi kalupa, je treba preskušance vse od začetka preskusa negovati v vodi s temperaturo $20\text{ °C} \pm 2\text{ °C}$ ali v klimatizirani komori pri temperaturi $20\text{ °C} \pm 2\text{ °C}$ in pri relativni vlažnosti nad 95 %.

Nepravilna nega lahko zelo negativno vpliva na rezultate preskusov trdnosti betona!

4.1.8 Transport preskušancev

V vseh fazah transporta preskušancev je potrebno preprečiti izgubo vlage in odstopanja od zahtevane temperature. Preskušance lahko zapakiramo v moker pesek, ali mokro žagovino, ali mokre krpe, ali v zatesnjene plastične vrečke, napolnjene z vodo.

4.1.9 Poročilo o izdelavi in negi preskušancev

Poročilo o izdelavi in negi preskušancev mora vsebovati:

- oznako preskušanca,
- datum in kraj izdelave preskušanca,
- podrobnosti o hranjenju preskušancev pred odstranitvijo kalupa vključno s trajanjem in pogoji,
- metodo nege preskušancev po odstranitvi kalupa in med transportom z navedbo temperaturnega območja in trajanja nege,
- vsa odstopanja od standardizirane metode izdelave in nege preskušanca,
- izjavo osebe, ki je strokovno odgovorna za to, da so bili preskušanci pripravljene v skladu s standardom.

Poročilo lahko vključuje tudi:

- temperaturo premešanega betona,
- način zgoščanja betona v kalupu in število udarcev v primeru ročnega zgoščanja,
- stanje preskušanca ob prevzemu v nego.

4.2 Receptura betonske mešanice za ETALON in XYPEX

Recepturo betonske mešanice za izdelavo preskušancev za laboratorijske preiskave sem pridobil v podjetju SECTOR BETON d.o.o., Verovškova 64, 1000 Ljubljana. Za izdelavo preskušancev sem pripravil dve mešanice betona po 50 dm³, skupno 100 dm³.

4.2.1 Receptura ETALONA

Receptura za betonsko mešanico ETALON je:

- oznaka recepture: 3000000p39,
- vrsta betona: C25/30, S3, XC4, XD2, XA1, PV-II, CI, Dmax 16,
 - C25/30 – razred tlačne trdnosti,
 - S3 – stopnja konsistence (poseda),
 - XC4 – stopnja izpostavljenosti za nevarnost korozije,
 - XD2 – stopnja izpostavljenosti za nevarnost korozije zaradi kloridov,
 - XA1 – stopnja izpostavljenosti za kemijsko delovanje,
 - PV-II – stopnja odpornosti proti prodoru vode,
 - CI – stopnja zgoščenosti,
 - Dmax 16 – nazivna velikost največjega zrna agregata,
- cement: Salanit Anhovo CEM II/B-M(L-S) 42,5 osnovni,
- agregat: 1-0/4 – DDP, 1-8/16 – DDP,
- separacija: Separacija Pleše, Škofljica,
- kemijski dodatek: TKK Srpenica DELTA EXTRA.

Preglednica 21: Sestavine betona ETALON

Sestavine betona	Masa za 1 m ³ v kg	Na 50 dm ³ v kg
Cement		
CEM II/B-M(L-S) 42,5 osnovni	400,00	20,00
Voda	232,00	10,00
Kemijski dodatek		
DELTA EXTRA 0,30 %	1,20	0,06
SKUPAJ:	633,20	30,06
AGREGAT:	% vlaga	% frakcije
1-0/4 – DDP	3,00	60,0
1-8/16 – DDP		40,0
SKUPAJ AGREGAT:	1.742,80	87,72
SKUPAJ BETON:	2.376,00	117,78

4.2.2 Receptura preskušanca z dodatkom XYPEX

Receptura preskušanca s dodatkom XYPEX je:

- enako kot receptura za ETALON,
- kemijski dodatek: XYPEX ADMIX C-1000 NF – doziranje 1,00 % na težo cementa.

Preglednica 22: Sestavine betona z dodatkom XYPEX ADMIX C-1000 NF

Sestavine betona	Masa za 1 m ³ v kg	Na 50 dm ³ v kg
Cement		
CEM II/B-M(L-S) 42,5 osnovni	400,00	20,00
Voda	232,00	10,00
Kemijski dodatek		
DELTA EXTRA 0,30 %	1,20	0,06
XYPEX ADMIX C-1000 NF 1,00 %	4,00	0,20
SKUPAJ:	637,20	30,26
AGREGAT:	% vlaga	% frakcije
1-0/4 – DDP	3,00	60,0
1-8/16 – DDP		40,0
SKUPAJ AGREGAT:	1.742,80	87,72
SKUPAJ BETON:	2.380,00	117,98

4.3 Preskušanje svežega betona – SIST EN 12350

Navodila temeljijo na slovenskem standardu SIST EN 12350-1:2001 (1). Za vzorčenje svežega betona se predpisuje ta dva postopka: postopek z zbirnim in postopek z naključnim vzorcem. Način vzorčenja je odvisen od namena uporabe vzorca, vendar je v obeh primerih potrebno odvzeti 1,5-krat večjo količino, kot ocenjujemo, da jo potrebujemo za preskuse.

Za preskušanje lastnosti svežega betona sem se odločil za postopek z naključnim vzorčenjem. Pred uporabo moramo očistiti vso opremo. Z lopatico je treba vzeti posamezni vzorec iz zahtevanega dela sarže ali mase betona. [12]

4.3.1 Preskus s posedom – SIST EN 12350-2:2001

S preskusom merimo razliko v višini vzorca svežega betona, ki ga na predpisan način vgradimo in zgostimo v kalup v obliki presekanega stožca, merjeno pred in potem, ko kalup odstranimo (dvignemo). Mera za konsistenco betona je torej višina poseda vzorca svežega betona po odstranitvi kalupa.

Preskus s posedom je primeren za določitev konsistence svežih betonov, pri katerih se posed giblje med 10 mm in 210 mm. Izven teh skrajnih vrednosti je merjenje poseda lahko neprimerno.

Najprej preverimo, ali je vsa oprema, potrebna za preskus, čista in brez poškodb. Nato površino osnovne plošče in notranjost kalupa obrišemo z vlažno krpo in odstranimo morebitno odvečno vodo. Kalup postavimo na vodoravno osnovno ploščo.

V nadaljevanju je podan opis postopka po korakih.

1. Napolni kalup do nekaj več kot $1/3$ njegove višine s svežim betonom in ga zgosti s 25 udarci z zgoščevalno palico. Udarce razporedi enakomerno po površini vzorca.
2. Napolni kalup do nekaj več kot $2/3$ njegove višine s svežim betonom in novi sloj ponovno zgosti s 25 udarci z zgoščevalno palico tako, da palica prodre čez stik med prvim in drugim slojem.
3. Napolni kalup preko vrha in zgosti še zadnji sloj s 25 udarci z zgoščevalno palico tako, da palica za spoznanje prodre v spodnjeležeči sloj.
4. S pomočjo jeklene palice za zgoščevanje odstrani odvečni beton tako, da vodiš palico s kretnjami žaganja ali valjanja po zgornjem obodu kalupa.
5. Takoj po končanem koraku 4 vertikalno, s počasnim in enakomernim vlečenjem navzgor odstrani kalup v 5 do 10 sekundah, pri čemer se premik v horizontalni smeri in sukanje kalupa ne smeta prenašati na beton. Celoten postopek od začetka polnjenja do odstranitve kalupa je treba izvesti brez prekinitve najpozneje v 150 sekundah.
6. Poglej, kakšno obliko ima posejen vzorec svežega betona. V primeru pravega poseda položi kalup na osnovno ploščo ob posejen preskušane. Položi palico za zgoščevanje horizontalno na kalup tako, da sega čez posejen preskušane. Z merilom določi razdaljo med višino kalupa in najvišjo točko posednega betonskega preskušanca.



a) posed ETALON



b) posed XYPEX

Slika 25: Merjenje poseda preskušanca [16]

Izmerjeni posed ETALONA znaša 110 mm in spada v stopnjo poseda S3 (100 do 150 mm), izmerjeni posed preskušanca z dodatkom XYPEX pa znaša 150 mm in je na meji med stopnjami poseda S3 in S4 (150 do 210 mm). Predvideni posed po recepturi betona z oznako 3000000p39 je S3.

Iz zgoraj navedenih meritev lahko zaključimo da dodatek XYPEX poboljša konsistenco betona, kar pomeni, da za boljšo obdelovalnost potrebujemo manj vode, s tem pa zgostimo strukturo betona in hkrati izboljšamo lastnosti betona.

4.3.2 Gostota svežega betona – SIST EN 12350-6:2001

Standard SIST EN 12350-6:2001 predpisuje metodo za določevanje gostote zgoščenega svežega betona v laboratoriju in na terenu. Svež beton se zgosti v togi in vodonepropustni posodi znane prostornine in mase, nato pa stehta.

Po vnosu betona v posodo je treba takoj zgoščati, da se popolna zgostitev betona doseže brez prekomerne segregacije ali izločanja cementnega mleka.

Popolna zgostitev z mehanskim vibriranjem je dosežena takrat, kadar na površini betona ni več opaziti velikih zračnih mehurčkov in postane površina relativno gladka in lesketajoča ter brez prekomernega izločanja vode.

Gostoto izračunamo po enačbi:

$$D = \frac{m2 - m1}{V}$$

kjer pomenijo:

D gostota svežega betona v kg/m³

m1 masa posode, izražena v kg

m2 skupna masa posode in betonskega preskušanca v posodi v kg

V prostornina posode, izražena v m³.

Preglednica 23: Prostorninska masa preskušancev po SIST EN 12350-6

	ETALON	XYPEX
Označba ali zap. št. preskušanca	1–12	1–12
Čas po zmešanju [min]	15	10
Masa prazne posode [kg]	4,180	4,180
Masa polne posode [kg]	23,600	23,480
Masa betona v posodi [kg]	19,420	19,300
Prostornina posode [dm ³]	8,00	8,00
Metoda zgoščevanja [I/M/P/N]	I	I
Prost. masa sv. vgr. betona [kg/m ³]	2.428,0	2.413,0

4.3.3 Vsebnost zraka – metode s pritiskom – SIST EN 12350-7:2001

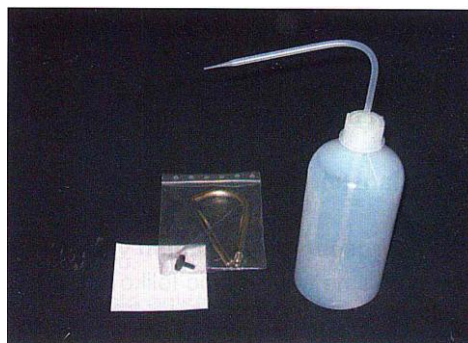
Standard SIST EN 12350-7:2001 opisuje dve metodi za določevanje vsebnosti zraka v zgoščenem svežem betonu, ki je izdelan iz normalno težkega oziroma relativno gostega agregata z največjo velikostjo zrna 63 mm.

Obe metodi uporabljata merilno napravo, ki sloni na načelu Boyle-Mariottovega zakona. Zaradi razlikovanja se metodi označujeta kot metoda vodnega stolpca in manometriška metoda, napravi pa merilnik z vodnim stolpcem in merilnik z manometrom.

Za preiskavo vsebnosti zraka v betonu sem izbral manometriško metodo.



a) porozimeter



b) brizgalka za vbrizgavanje vode v posodo

Slika 26: Oprema za manometriško metodo [12]

Vzorec svežega betona je treba vzeti v skladu s SIST EN 12350-1. Pred izvedbo preskusa je treba vzorec premešati.

Beton se vgradi v posodo v treh plasteh približno enake debeline z lopatico tako, da se zajame čim manj zraka. Takoj po vgraditvi v posodo je potrebno beton zgostiti tako, da je popolna zgostitev betona dosežena brez prekomerne segregacije ali izločanja cementnega mleka.

Popolna zgostitev z mehanskim vibriranjem je dosežena takrat, kadar na površini betona ni več opaziti velikih zračnih mehurčkov in postane površina relativno gladka in lesketajoča ter brez prekomernega izločanja vode.

Prirobnici na posodi in pokrovu je treba dobro očistiti. Namestimo pokrov in ga z zaklepom pritrdimo. Zagotoviti je treba dobro tesnitev med posodo in pokrovom. Zapremo glavni zračni ventil in odpremo ventila A in B. Z brizgalko vbrizgamo vodo skozi ventil A ali ventil B, dokler voda ne izstopi skozi drugi ventil. Napravo rahlo potolčemo z lesenim kladivom, dokler se zajeti zrak ne izloči. Zapremo ventil za izpust zraka na zračni komori in s črpalko polnimo zračno komoro z zrakom toliko časa, da je kazalec na manometru na znački začetnega pritiska. Ko se po nekaj sekundah stisnjeni zrak ohladi na temperaturo okolice, je treba kazalec na manometru na znački začetnega pritiska stabilizirati tako, da se zrak po potrebi dodaja ali izpušča. Med tem rahlo udarjamo po manometru. Zapremo ventil A in B, nato pa odpremo glavni zračni ventil in močno tolčemo po steni posode. Med rahlim udarjanjem po manometru odčitamo prikazano vrednost, ki pomeni navidezni odstotek zraka A1.

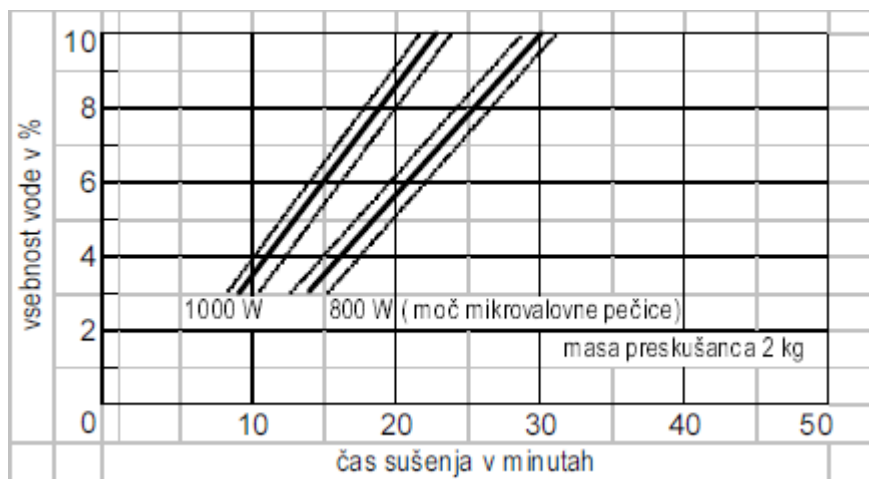
Izmerjeni odstotek A1 pri ETALON-u znaša 1 %, pri preskušancu z dodatkom XYPEX pa znaša 1,50 %. Predvidena poroznost po recepturi betona z oznako 3000000p39 znaša 2 %.

4.3.4 Vodocementno razmerje po SIST 1026 dodatek 3

Dodatek 3 predpisuje preskusno metodo za določanje vodocementnega ali vodovezivnega razmerja svežega betona s sušenjem vzorca svežega betona. Z meritvijo izgube mase med sušenjem svežega betona na plinskem gorilniku ali v mikrovalovni pečici se določi količina vode v vzorcu svežega betona.

Vzorec svežega betona je treba vzeti in pripraviti v skladu s SIST EN 12350-1.

Sušenje vzorca svežega betona sem izvedel s sušenjem v mikrovalovni pečici. Vzorec svežega betona z maso M_{bs} se posuši do stalne mase v posodi z ustreznim premerom v mikrovalovni pečici. Masa vzorca mora biti najmanj 2 kg, največje zrno agregata v betonski mešanici pa je lahko največ 32 mm. Sušenje se mora začeti najpozneje 30 min po prvem stiku cementa in vode. Informativni čas sušenja je podan na sliki 27. Po sušenju in ohladitvi se izmeri masa posušenega betona M_{bp} . [13]



Slika 27: Čas sušenja sveže betonske mešanice v mikrovalovni pečici za določitev V/C [13]

Masni delež celotne vode v svežem betonu se izračuna po naslednji enačbi:

$$v = \frac{M_{bs} - M_{bp}}{M_{bs}} \times 100 \%$$

kjer so:

v masni delež celotne vode v svežem betonu (m/m %)

M_{bs} masa vzorca svežega betona (kg)

M_{bp} masa vzorca posušenega betona (kg).

Celotna količina vode v 1 m³ vgrajenega svežega betona V se izračuna po naslednji enačbi:

$$V = \rho_{bs} \cdot v$$

kjer so:

V celotna količina vode v 1 m³ vgrajenega svežega betona (kg/m³)

ρ_{bs} prostorninska masa svežega betona, določena po SIST EN 12350-6 (kg/m³)

v masni delež celotne vode v svežem betonu (m/m %).

Vodocementno razmerje svežega betona v/c se izračuna iz naslednje enačbe:

$$v/c = \frac{V_{ef}}{DV}$$

kjer so:

v/c vodocementno razmerje svežega betona

V_{ef} efektivna vsebnost vode v 1 m³ vgrajenega svežega betona (kg/m³)

DV količina veziva v 1 m³ vgrajenega svežega betona (kg/m³).

Preglednica 24: Izračun vodocementnega razmerja ETALON in XYPEX

	ETALON	XYPEX
Masa prazne posode [g]	926	926
Masa svežega betona [g]	3072	3092
Masa posode in osušenega bet. [g]	2778	3724
Masa vode v vzorcu sv. bet. [g]	294	294
Delež vode v svežem bet. [m/m %]	9,570	9,508
Prost. masa sveže vgr. bet. [kg/ m ³]	2428	2413
Masa vode v 1 m ³ sv. vgr. bet. [kg]	232	229
Masa cem v 1 m ³ sv. vgr. bet. [kg]	400	400
Vodocementno razmerje [m/m]	0,580	0,574

Predvideno vodocementno razmerje po recepturi betona z oznako 3000000p39 znaša 0,58.

4.4 Preskušanje strjenega betona – SIST EN 12390

Standard SIST EN 12390 predpisuje navodila za določitev oblike, dimenzije in dopustna odstopanja vgrajenih betonskih preskušancev v obliki kock, valjev, prizm in kalupov in ter izdelavo in nego preskušancev ter predpisuje navodila in postopke za opravljanje laboratorijskih preiskav.

Odločil sem se za naslednje preiskave preskušancev ETALON in XYPEX, in sicer:

- SIST EN 12390-3 – tlačna trdost betona, [14]
- SIST EN 12390-8 – odpornost proti prodoru vode. [13]

Preskušancev sem pripravil skupaj 24 kosov, od tega 12 kosov ETALON in 12 kosov preskušancev z dodatkom XYPEX, so standardizirane oblike 15 x 15 x 15 cm (kocke). Preiskave sem opravil v intervalih po 7 dneh, 28 dneh in 90 dneh.



a) zgoščevanje betona



b) ravnanje površine



c) odstranjevanje kalupov



d) kocke, pripravljene za preskuse

Slika 28: Izdelava preskušancev [16]

4.4.1 Določanje tlačne trdnosti betona – SIST EN 12390-3:2002

Navodila za določanje tlačne trdnosti preskušancev strnjene betona temeljijo na evropskem standardu EN 12390-3:2001, prav tako temeljijo tudi na osnutku mednarodnega standarda ISO 4012 (2).



Slika 29: Naprava za določanje tlačne trdnosti [16]

Preskušance obremenjujemo do porušitve v stiskalnici, ki je skladna s SIST EN 12390-4. Največjo obremenitev, ki jo prenese preskušanec, zabeležimo in izračunamo tlačno trdnost betona. Za izvedbo preskusa uporabimo preskušanec v obliki kocke, valja ali izvrtine. Če dimenzija preskušanca ne ustreza dovoljenim odstopanjem za označeno velikost po SIST EN 12390-1, se sme preskus izvesti v skladu s postopkom, danim v standardu dodatek B. Poškodovanih preskušancev ali preskušancev z večjimi gnezdi ne smemo preskušati.

Če oblike ali dimenzije preskušancev niso v skladu z zahtevami, danimi v EN 12390-1 (6), ker presegajo ustrezna dovoljena odstopanja, jih je treba izločiti, prilagoditi ali preskusiti v skladu s standardom dodatek B. Za prilagajanje preskušancev je treba uporabiti eno od metod, navedenih v standardu dodatek A.

Preden postavimo preskušanec v stiskalnico, obrišemo z njegove površine odvečno vlago in vse proste trde delce oziroma drugi tuji material.

Izberemo konstantno hitrost obremenjevanja v območju od 0,2 MPa/s do 1,0 MPa/s. Obremenitev uvajamo na preskušanec brez sunkov in jo enakomerno povečujemo z izbrano konstantno hitrostjo $\pm 10\%$, do največje možne obremenitve.

Tlačna trdnost je dana z enačbo:

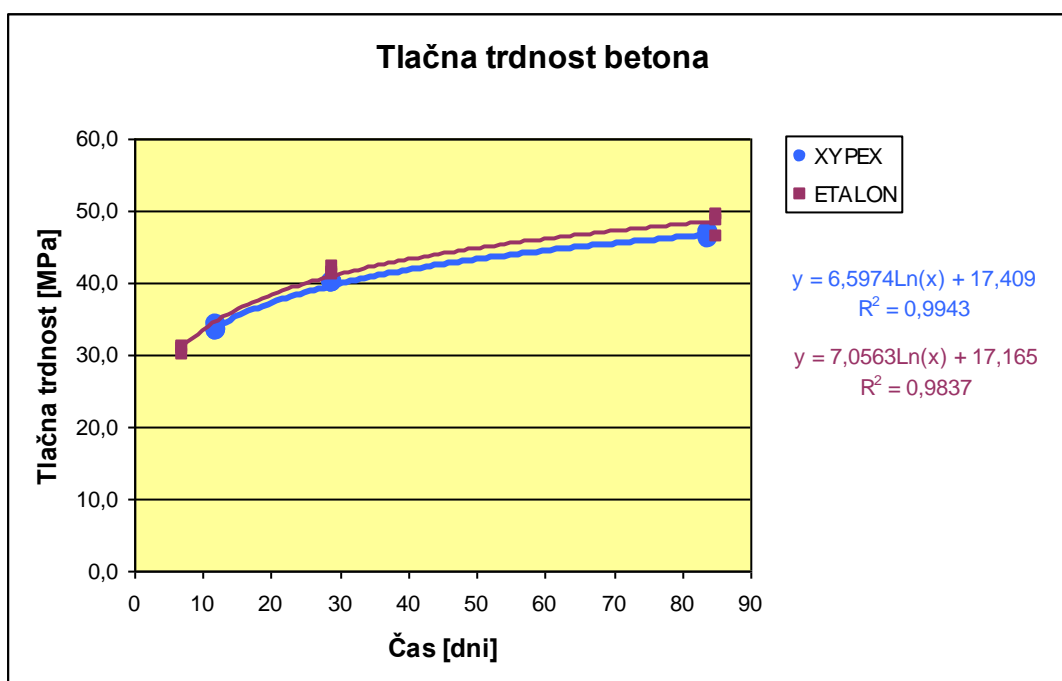
$$f_c = \frac{F}{A_c}$$

kjer so:

- f_c tlačna trdnost v MPa (N/mm²)
 F največja obremenitev ob poružitvi v N
 A_c ploščina preseka preskušanca v mm²

Preglednica 25: Rezultati preiskave tlačne trdnosti preskušancev ETALON in XYPEX

Št. ETALON	Datum betoniranja	Datum preskusa	Dni	Tlačna trdnost [MPa]	Št. XYPEX	Datum betoniranja	Datum preskusa	Dni	Tlačna trdnost [MPa]
1	29.06.11	06.07.11	7	31,2	1	30.06.11	12.07.11	12	33,3
2	29.06.11	06.07.11	7	30,8	2	30.06.11	12.07.11	12	34,2
3	29.06.11	06.07.11	7	29,9	3	30.06.11	12.07.11	12	33,4
4	29.06.11	28.07.11	29	41,1	4	30.06.11	29.07.11	29	39,9
5	29.06.11	28.07.11	29	42,1	5	30.06.11	29.07.11	29	39,9
6	29.06.11	28.07.11	29	41,1	6	30.06.11	29.07.11	29	40,0
7	29.06.11	22.09.11	85	49,5	7	30.06.11	22.09.11	84	46,0
8	29.06.11	22.09.11	85	46,5	8	30.06.11	22.09.11	84	47,0
9	29.06.11	22.09.11	85	48,6	9	30.06.11	22.09.11	84	46,5



Graf 1: Rezultati 7-, 28- in 90-dnevne tlačne trdnosti betona preskušancev ETALON in XYPEX

Iz preglednice 25 in grafa 1 je razvidno, da ima preskušavec z dodatkom XYPEX malenkost manjšo tlačno trdnost kot pa ETALON. Trditve proizvajalca lahko potrdim, da dodatek XYPEX ne zmanjša tlačne trdnosti betona. Raziskave proizvajalca oz. akreditiranih svetovnih laboratorijev, prikazujejo, da z aplikacijo XYPEX povečamo tlačno trdnost betona v povprečju 17,3 %. [1, 15]

4.4.2 Določanje globine vpijanja vode pod pritiskom – SIST EN 12390-8

Preskusna metoda, ki je predpisana s standardom SIST EN 12390-8, se uporablja za določanje vodotesnosti preskušancev iz strjenega betona.

Odpornost betona proti prodoru vode je treba preskušati pri starosti betona najmanj 28 dni in največ 35 dni na 3 preskušancih, izdelanih iz vzorcev svežega ali strjenega betona iste vrste in enake starosti. Vzorce svežega betona je treba odvzeti iz različnih mest sarže ali pripeljane količine betona. V preglednici 26 so določene stopnje odpornosti betona proti prodoru vode (PV), pripadajoče največje dovoljene vrednosti prodora vode v posameznih preskušancih pri preskusu po EN 12390-8 in največji dovoljeni odklon posameznih rezultatov preskušanja od največje dovoljene vrednosti prodora vode.

Preglednica 26: Dovoljene vrednosti prodora vode s preskusom po SIST EN 12390-8 pri starosti betona najmanj 28 dni [13]

Stopnja odpornosti proti prodoru vode	Največji dovoljeni prodor vode mm	Največji dovoljeni odklon mm
PV-I	50	+ 15
PV-II	30	+ 10
PV-III	20	+ 5

Preskušanci so kocke, valji ali prizme z najmanjšo dimenzijo preskusne površine 150 mm, ostala dimenzija pa ne sme biti manjša kot 100 mm.

Preskušavec položimo v napravo tako, da vodni pritisk ne bo deloval v smeri vgrajevanja. Na napravi vzpostavimo vodni tlak 500 ± 50 kPa (5 bar) za 72 ± 2 ur. Med preskusom opazujemo površine preskušanca, ki niso izpostavljene vodnemu pritisku. Če se pojavi voda, upoštevamo to pri vrednotenju rezultata in to zapišemo. Za preskus lahko uporabljamo vodo iz pipe.

Po preteku določenega časa odstranimo preskušanece iz preskusne naprave. S površine, na katero je deloval vodni pritisk, obrišemo odvečno vodo. Preskušanece razcepimo na pol pravokotno na površino, na katero je deloval vodni pritisk. Ko lomimo preskušanece na pol in ga pregledujemo, naj bo preskusna stran obrnjena navzdol. Ko se razpolovljena površina osuši toliko, da je meja, do koder je prišla voda, jasno vidna, jo označimo na preskušancu, izmerimo največjo globino prodora vode in jo zapišemo na milimeter natančno.



a) naprava



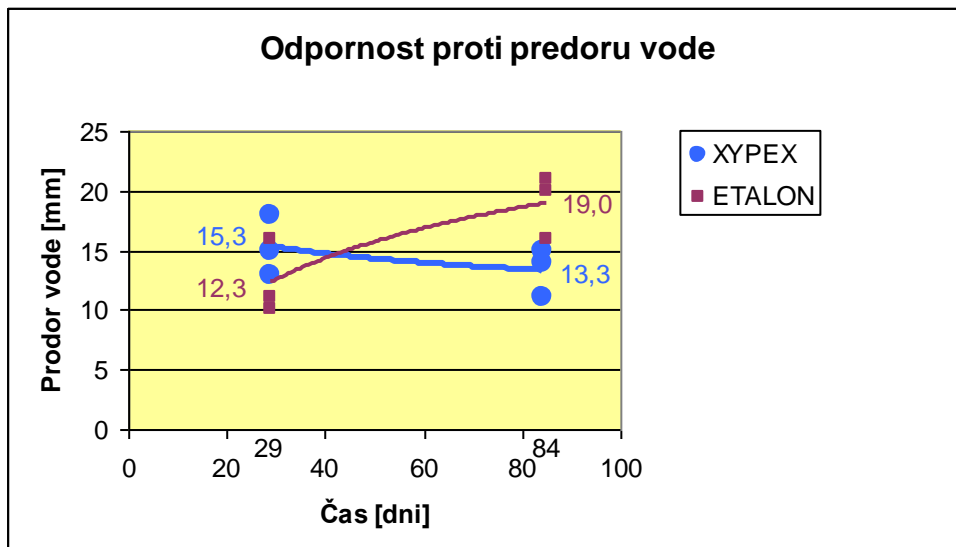
b) razcepljene kocke

Slika 30: Določanje globine vpijanja vode pod pritiskom [16]

Preglednica 27: Rezultati preiskave določanja globine vpijanja vode pod pritiskom preskušancev ETALON in XYPEX

Št. ETALON	Datum betoniranja	Datum preskusa	Dni	Prodor vode [mm]
1	29.06.11	28.07.11	29	11
2	29.06.11	28.07.11	29	16
3	29.06.11	28.07.11	29	10
4	29.06.11	22.09.11	85	16
5	29.06.11	22.09.11	85	21
6	29.06.11	22.09.11	85	20

Št. XYPEX	Datum betoniranja	Datum preskusa	Dni	Prodor vode [mm]
1	30.06.11	29.07.11	29	13
2	30.06.11	29.07.11	29	18
3	30.06.11	29.07.11	29	15
4	30.06.11	22.09.11	84	11
5	30.06.11	22.09.11	84	14
6	30.06.11	22.09.11	84	15

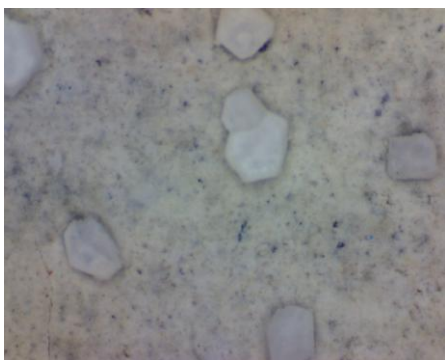


Graf 2: Rezultati 90-dnevnih preiskav odpornosti proti predoru vode

Iz preglednice 27 in grafa 2 je razvidno, da s časom preskušanece z dodatkom XYPEX postaja odpornejši proti predoru vode. Ta rezultat potrjuje trditve proizvajalca, da dodatek XYPEX povzroča kristalizacijo in se širi po porah in kapilarah betona. S tem se beton trajnostno zaščiti proti prežetosti z vodo in z drugimi tekočinami v katerikoli smeri. Proces kristalizacije je stalen.

Stopnja odpornosti proti predoru vode po recepturi betona št. 3000000p39 je PV-II, iz rezultatov raziskav pa je razvidno, da ETALON spada v razred PV-II. Rezultati preiskav preskušancev s dodatkom XYPEX, izmerjena globina prodora vode v povprečju 13,3 mm, pa pada pod mejo PV-II (20 mm) in ga uvrstimo v stopnjo PV-III (glej preglednico 26).

V nadaljevanju je prikazano nekaj slik, ki so nastale pod mikroskopom 200-kratne povečave.



Slika 31: Kristali na površini betona preskušancev [16]



Slika 32: Kristalna vlakna, nastala pri sanaciji betonske razpoke [16]

5. REZULTATI PRIMERJAV IN UGOTOVITVE

5.1 Rezultati primerjav tehnološke izvedbe hidroizolacij

Zgoraj opisani postopki tehnološke izvedbe hidroizolacij v točkah 3.2.1 in 3.3.1 nam podajo jasne razlike pri izvedbah hidroizolacij. Po opisu lahko zaključimo, da je hidroizolacijski sistem XYPEX modificirani red v kombinaciji s TRICOSAL trakovi najpreprostejši za izvedbo hidroizolacije na podkletenih objektih.

Zgoraj navedeno trditev lahko tudi potrdim s primerjavo časovne izvedbe hidroizolacij.

5.2 Rezultati primerjav časovne izvedbe hidroizolacij

Iz obravnavanih primerov izvedbe hidroizolacijskih sistemov v širokem vkopu (XYPEX osnovni red, XYPEX modificiran red in bitumenski trakovi), je razvidno, da s sistemom XYPEX modificiran red porabimo najmanj časa za vgradnjo hidroizolacij.

Preglednica 28: Normativ za izvedbo hidroizolacije [ur/m²] za celotni sklop izvedbe

Št.	Sistem hidroizolacije	Čas izvedbe [ur]	Kvadratura objekta temeljna plošča + zunanje stene [m ²]	Normativ za izvedbo hidroizolacije [ur/m ²]	Delež [%]
h1	XYPEX osnovni red – nanos s krtačo	161,85	1.376,45	0,118	8,2
h1a	XYPEX osnovni red – nanos s škropljenjem	150,21	1.376,45	0,109	7,6
h2	XYPEX modificiran red	49,88	1.376,45	0,036	2,5
h3	Bitumenski trakovi	1.987,15	1.376,45	1,444	100

Rezultat iz preglednice 28 prikazuje, da s sistemom XYPEX modificiran red izvedemo hidroizolacijo približno 3 x hitreje kot s sistemom XYPEX osnovni red, od sistema z bitumenskimi trakovi pa celo do 40 x hitreje.

Enako kot pri prejšnjih ugotovitvah je razvidno, da s sistemom XYPEX modificiran red v kombinaciji s TRICOSAL trakovi porabimo najmanj časa za izdelavo hidroizolacije na objektih, grajenih v varovani gradbeni jami, posledično pa imamo tudi najmanj stroškov.

Preglednica 29: Normativ za izvedbo hidroizolacije [ur/m²] za celotni sklop izvedbe

Št.	Sistem hidroizolacije	Čas izvedbe [ur]	Kvadratura objekta temeljna plošča + zunanje stene [m ²]	Normativ za izvedbo hidroizolacije [ur / m ²]	Delež [%]
h4	XYPEX modificiran red	36,48	1.376,45	0,027	5,4
h5	Preprufe 300R	690,16	1.376,45	0,500	100

Rezultat iz preglednice 29 prikazuje, da s sistemom XYPEX modificiran red v kombinaciji s TRICOSAL trakovi izvedemo hidroizolacijo približno za 18 x hitreje kot pa s Preprufe trakovi.

Dva enaka sistema različnih izvedb, XYPEX modificiran red in XYPEX modificiran red v kombinaciji s TRICOSAL trakovi, od ostalih hidroizolacij v primerjavi s časom zelo prednjačita. Sistem hidroizolacije XYPEX modificirani red v kombinaciji s TRICOSAL trakovi je za izvedbo hidroizolacije za 1,36 x hitrejši kot sistem hidroizolacije XYPEX modificiran red.

5.3 Rezultati primerjav stroškov izvedbe hidroizolacij

Tudi s stroškovnega vidika je hidroizolacijski sistem XYPEX najugodnejši.

Preglednica 30: Strošek izvedbe hidroizolacije [€/m²] za celotni sklop izvedbe

Št.	Sistem hidroizolacije	Strošek izvedbe [€]	Kvadratura objekta temeljna plošča + zunanje stene [m ²]	Strošek za izvedbo hidroizolacije [€/m ²]	Delež [%]
h1	XYPEX osnovni red – nanos s krtačo	26.464,54	1.376,45	19,23	53,0
h2	XYPEX modificiran red	15.630,72	1.376,45	11,36	31,3
h3	Bitumenski trakovi	49.988,25	1.376,45	36,32	100

Rezultat iz preglednice 30 prikazuje, da pri gradnji v širokem vkopu s sistemom XYPEX modificiran red izvedemo hidroizolacijo ceneje približno za 1,7 x kot s sistemom XYPEX osnovni red, od sistema z bitumenskimi trakovi pa celo za 3,2 x ceneje.

Preglednica 31: Strošek izvedbe hidroizolacije [€/m²] za celotni sklop izvedbe

Št.	Sistem hidroizolacije	Strošek izvedbe [€]	Kvadratura objekta temeljna plošča + zunanje stene [m ²]	Strošek za izvedbo hidroizolacije [€/m ²]	Delež [%]
h4	XYPEX modificiran red	14.198,36	1.376,45	10,32	25,1
h5	Preprufe 300R	56.694,68	1.376,45	41,19	100

V primeru gradnje v varovani gradbeni jami s sistemom XYPEX modificiran red v kombinaciji s TRICOSAL trakovi izvedemo hidroizolacijo kar za 4 x ceneje v primerjavi s hidroizolacijskem sistemom Preprufe 300R.

V našem primeru in izboru različnih sistemov hidroizolacij, kar je razvidno iz preglednic, lahko trdimo, da je najprimernejši izbor hidroizolacije z vidika porabe časa in stroška izvedbe za podkletene objekte hidroizolacijski sistem XYPEX modificiran red v kombinaciji s TRICOSAL trakovi.

5.4 Ugotovitve laboratorijski preiskav

Pri preskušanju svežega betona pri določitvi konsistence sem ugotovil, da ima sveža betonska mešanica z dodatkom XYPEX večjo konsistenco kot navadna mešanica ETALON. Iz tega lahko razberemo: če ima beton večjo konsistenco, se lažje vgradi in s tem tudi zmanjšamo možnost segregacije betona. Največkrat se napake pri hidroizolacijah pojavijo tam, kjer beton ni dobro zgoščen, z dodatkom XYPEX pa možnost segregacije betona dosti zmanjšamo.

V nadaljevanju laboratorijskih preiskav na strnjenem betonu sem dokazal pri preskusu tlačne trdnosti betona, da dodatek XYPEX ne zmanjša tlačne trdnosti betona. Pri preskusu določanja vodotesnosti betona pa sem ugotovil, da preskušanelec z dodatkom XYPEX poveča vodotesnost betona in stopnjo odpornosti proti prodoru vode v PV-III.

6. ZAKLJUČEK

Namen diplomske naloge je bil zasnovati, izmeriti in analizirati odziv materiala v konstrukcijskih sklopih z uporabo sistema XYPEX in jih primerjati z ostalimi hidroizolacijami, ki so na tržišču, in sicer: tehnološko, časovno in finančno.

V diplomski nalogi sem preko primerjav, ki so v večji meri temeljile na normativih podjetja SCT d.d., Giposs GNG ter veljavnih cenikov iz leta 2011 in na podlagi izračuna časa in stroška izvedbe prikazal razlike med hidroizolacijami, ki so na tržišču.

Dejstvo, da hidroizolacijski sistem XYPEX modificiran red oziroma celotni sklop izvedbe predstavlja najbolj optimalno rešitev za izvedbo hidroizolaciji v objektih, ki so globoko temeljeni, v vseh primerih: tehnološko, časovno in finančno. Izvedba sistema XYPEX modificiran red je v primerjavi z bitumensko izolacijo in izolacijo Preprufe, tehnološko dosti lažja za vgradnjo kot ostali obravnavani sistemi. Enako velja tudi za časovno izvedbo (ur/m²), kjer s celotnim sklopom izvedbe porabimo tudi do 40 x manj časa v primerjavi z bitumensko izolacijo in 18 x manj časa v primerjav z izolacijo Preprufe. Kar se tiče stroška izvedbe (€/m²), pa je hidroizolacijski sistem XYPEX modificiran red najugodnejša rešitev. Izvedba je 3 x cenejša v primerjavi z bitumensko izolacijo in 4 x cenejša od izvedbe s hidroizolacijo Preprufe.

Z laboratorijskimi preiskavami sem prikazal odziv materiala XYPEX na konkretnih primerih. Opravljene preiskave na sveži betonski mešanici (konsistenca, gostota, vsebnost zraka in v/c) in na strnjenem betonu (tlačna trdnost betona in prodor vode pod pritiskom) potrjujejo trditve proizvajalca, ki jih navaja. Zaradi finančnih in časovnih omejitev sem se osredotočil na osnovne laboratorijske preiskave. Rezultati kažejo, da bi bilo dobro raziskati še druge potencialne prednosti dodatka XYPEX.

Kot zaključek naj povem, da se hidroizolacijski sistem XYPEX uporablja tako v visoki gradnji kot v nizki gradnji. Prednosti tega materiala so, da za aplikacijo ne potrebuje suhega okolja, nasprotno, vlažnost je nujna za rast kristalov. Pred aplikacijo ne potrebuje posebne površinske priprave betona (izravnave ipd.), se ne more prebosti, raziti ali poškodovati, sanira razpoke do 0,4 mm, ni potrebna zaščita pred poškodbami pri zasipanju zemljine okrog temelja, ne zahteva veliko časa v primerjavi z drugimi izolacijskimi premazi, njegova

aplikacija zahteva manjše investicije in njegova aplikacija je lažja od uporabe večine folij. XYPEX je mogoče aplicirati s pozitivne in negativne strani pritiska vode, zunaj in znotraj, preprečuje prodor škodljivih snovi (vode, klorida, žvepla) v beton, pospešuje postopek dela, saj ga lahko apliciramo takoj po betonaži konstrukcije in je netoksičen del betona in se skupaj z betonom lahko reciklira, po podiranju pa ne ustvarja problematičnega odpadka.

Materiali XYPEX niso za reševanje dilatacije, ampak so namenjeni izključno za ustvarjanje neprepustnosti betonskih konstrukcij in da skupaj z drugimi materiali rešujejo probleme dilatacijskih precepov.

VIRI

- [1] Neprepustnost in zaščita betonskih konstrukcij s pomočjo kristalizacije. Richmond BC, Canada, XYPEX Chemical Corporation: str. 69.
<http://www.xypex.si/> (Pridobljeno 25.03.2011.)
- [2] Simič, B. 2008. PZI projekti Župnišče Srbske Pravoslavne Cerkve v Ljubljani. Novo mesto, Atelje Neapolis.
- [3] Škerlep, T. 2009. Hidroizolacije. Ljubljana, ZRMK: str. 68.
- [4] Kunič, R., Podobnikar, J. 2011. Hidroizolacije – navodila za projektiranje, vgradnjo in vzdrževanje. Ljubljana, Fragmat TIM, UL FGG: str. 41.
- [5] Gradbene norme Giposs GNG. 1984. Ljubljana, Giposs: str. 188.
- [6] Prins. Poslovni, projektni in programski sistem SCT – normativi. Elektronski vir. 2007. Ljubljana, Axis.
- [7] XYPEX cenik 2011. Celje, Sengost d.o.o.
<http://www.xypex.si/> (Pridobljeno 25.03.2011.)
- [8] Bitumenske hidroizolacije cenik 2011. Laško, Fragmat Tim d.d.
<http://www.fragmat.si/slo/ceniki.htm> (Pridobljeno 03.04.2011.)
- [9] Tricosal. 2011.
<http://www.tricosal.com/> (Pridobljeno 24.07.2011.)
- [10] Podzemne hidroizolacije, informacija o proizvodu Preprufe 300R in 160R. 2011. GRACE Construction Products: str 4.
<http://www.lespatex.si/> (Pridobljeno 24.07.2011.)
- [11] Cenik izvedbe Preprufe 300R. 2011. Notranje Gorice, Hidrostil d.o.o.
- [12] Bokan Bosiljkov, V., Braz, V., Kavčič, F., Simon, M., Šajna, A., Zajc, A., Žnidarič, J. 2006. Priročnik za preskušanje betona. Ljubljana, ZAG, ZBS: str 97.
- [13] oSIST 1026:2007 (sl) – Slovenski Nacionalni Standard v povezavi s standardom SIST EN 206-1 beton.
- [14] SIST EN 12390-1:2001 – Preskušanje strjenega betona.
- [15] Pacific Testing Laboratories. 1983. 320 20 17th Ave West, Seattle, WA 98119, USA, Številka testa 8103-1045, 24.06.1983.
- [16] Jovanović, R. 2011. Fotografije.

PRILOGE

Zaradi nesimetrične oblike objekta sem uporabil AutoCAD računalniški program za določanje nekaterih količin.

[A] Količine za izračun porabe časa izvedbe hidroizolacije po sistemu XYPEX osnovni red:

- temeljna plošča (ACAD) = 581,26 m²
- delovni stiki 291,99 m + 59,76 m = 351,75 m
 - 3 x obseg objekta 97,33 m = 291,99 m
 - prvi delovni stik temeljna plošča – AB zunanji zid
 - drugi delovni stik AB zunanji zid – medetažna plošča
 - tretji delovni stik medetažna plošča – AB zunanji zid
 - 8 x vertikalni delovni stiki 7,47 m = 59,76 m
 - 8 x prekinjen zunanji zid zaradi tehnologije izvedbe
- delovni stiki 351,75 m x 0,30 m = 105,53 m²
 - 0,30 m širok AB zunanji zid
- ploščina obodnih sten 97,33 m x 8,17 m = 795,19 m²
 - obseg objekta 97,33 m
 - višina objekta oziroma podkleteni del 8,17 m
- delovni oder 2 x 2 m x 97,33 m = 389,32 m²
 - delovni oder višine 2 m
 - za vsako etažo po en oder
 - obseg objekta 97,33 m.

[B] Količine za izračun porabe časa izvedbe hidroizolacije po sistemu XYPEX modificiran red:

- temeljna plošča in zunanje stene $290,63 \text{ m}^3 + 218,12 \text{ m}^3 = 508,75 \text{ m}^3$
temeljna plošča $581,26 \text{ m}^2 \times 0,50 \text{ m} = 290,63 \text{ m}^3$
 - ploščina temeljne plošče $581,26 \text{ m}^2$
 - višina temeljne plošče $0,50 \text{ m}$zunanje stene $97,33 \text{ m} \times 7,47 \text{ m} \times 0,30 \text{ m} = 218,12 \text{ m}^3$
 - obseg objekta $97,33 \text{ m}$
 - višina zunanjih sten $7,47 \text{ m}$
 - širina zunanjih sten $0,30 \text{ m}$
- delovni stiki $291,99 \text{ m} + 59,76 \text{ m} = 351,75 \text{ m}^1$
 $3 \times \text{obseg objekta } 97,33 \text{ m} = 291,99 \text{ m}$
 - prvi delovni stik temeljna plošča – AB zunanji zid
 - drugi delovni stik AB zunanji zid – medetažna plošča
 - tretji delovni stik medetažna plošča – AB zunanji zid $8 \times \text{vertikalni delovni stiki } 7,47 \text{ m} = 59,76 \text{ m}$
 - $8 \times \text{prekinjen zunanji zid zaradi tehnologije izvedbe}$
- delovni stiki $351,75 \text{ m}^1 \times 0,30 \text{ m} = 105,53 \text{ m}^2$
 - $0,30 \text{ m}$ široki AB zunanji zid.

[C] Količine za izračun porabe časa izvedbe hidroizolacije z bitumenskimi trakovi.

- izkop $629,93 \text{ m}^2 \times 0,10 \text{ m} = 62,99 \text{ m}^3$
 - ploščina izkopa $629,93 \text{ m}^2$
 - globina izkopa $0,10 \text{ m}$
- izdelava podložnega betona in zaščite HI $31,50 \text{ m}^3 + 29,06 \text{ m}^3 = 60,56 \text{ m}^3$

izdelava podložnega betona $629,93 \text{ m}^2 \times 0,05 \text{ m} = 31,50 \text{ m}^3$

 - ploščina podložnega betona $629,93 \text{ m}^2$
 - višina podložnega betona $0,05 \text{ m}$

zaščita HI $581,26 \text{ m}^2 \times 0,05 \text{ m} = 29,06 \text{ m}^3$

 - ploščina zaščite HI $581,26 \text{ m}^2$
 - višina zaščitnega sloja $0,05 \text{ m}$
- izdelava cementne prevleke $97,33 \text{ m} \times 8,17 \text{ m} = 795,19 \text{ m}^2$
 - obseg objekta $97,33 \text{ m}$
 - višina objekta oziroma podkleteni del $8,17 \text{ m}$
- izdelava horizontalne hidroizolacije = $629,93 \text{ m}^2$
 - ploščina podložnega betona $629,93 \text{ m}^2$
- izdelava vertikalne hidroizolacije $97,33 \text{ m} \times 8,17 \text{ m} = 795,19 \text{ m}^2$
 - obseg objekta $97,33 \text{ m}$
 - višina objekta oziroma podkleteni del $8,17 \text{ m}$
- delovni oder $2 \times 2 \text{ m} \times 97,33 \text{ m} = 389,32 \text{ m}^2$
 - delovni oder višine 2 m
 - za vsako etažo po en oder
 - obseg objekta $97,33 \text{ m}$
- zaščita vertikalne hidroizolacije $97,33 \text{ m} \times 8,17 \text{ m} = 795,19 \text{ m}^2$
 - obseg objekta $97,33 \text{ m}$
 - višina objekta oziroma podkleteni del $8,17 \text{ m}$.

[D] Količine za izračun porabe časa izvedbe hidroizolacije po sistemu XYPEX modificiran red:

- temeljna plošča in zunanje stene $290,63 \text{ m}^3 + 218,12 \text{ m}^3 = 508,75 \text{ m}^3$
temeljna plošča $581,26 \text{ m}^2 \times 0,50 \text{ m} = 290,63 \text{ m}^3$
 - ploščina temeljne plošče $581,26 \text{ m}^2$
 - višina temeljne plošče $0,50 \text{ m}$zunanje stene $97,33 \text{ m} \times 7,47 \text{ m} \times 0,30 \text{ m} = 218,12 \text{ m}^3$
 - obseg objekta $97,33 \text{ m}$
 - višina zunanjih sten $7,47 \text{ m}$
 - širina zunanjih sten $0,30 \text{ m}$
- horizontalni delovni stiki = $291,99 \text{ m}^1$
 $3 \times \text{obseg objekta } 97,33 \text{ m} = 291,99 \text{ m}$
 - prvi delovni stik temeljna plošča – AB zunanji zid
 - drugi delovni stik AB zunanji zid – medetažna plošča
 - tretji delovni stik medetažna plošča – AB zunanji zid
- vertikalni delovni stiki = $59,76 \text{ m}^1$
 $8 \times \text{vertikalni delovni stiki } 7,47 \text{ m} = 59,76 \text{ m}$
 - $8 \times$ prekinjen zunanji zid zaradi tehnologije izvedbe
- ločilni sloj PE folija = $795,19 \text{ m}^2$
površina zunanjih sten objekta $97,33 \text{ m} \times 8,17 \text{ m} = 795,19 \text{ m}^2$
 - obseg objekta $97,33 \text{ m}$
 - višina objekta oziroma podkleteni del $8,17 \text{ m}$

[E] Količine za izračun porabe časa izvedbe hidroizolacije s sistemom Preprufe:

- izkop $629,93 \text{ m}^2 \times 0,10 \text{ m} =$ $62,99 \text{ m}^3$
 - ploščina izkopa $629,93 \text{ m}^2$
 - globina izkopa $0,10 \text{ m}$
- izdelava podložnega betona $629,93 \text{ m}^2 \times 0,10 \text{ m} =$ $62,99 \text{ m}^3$
 - ploščina podložnega betona $629,93 \text{ m}^2$
 - višina podložnega betona $0,10 \text{ m}$
- izdelava izravnave stene $97,33 \text{ m} \times 8,17 \text{ m} =$ $795,19 \text{ m}^2$
 - obseg objekta $97,33 \text{ m}$
 - višina objekta oziroma podkleteni del $8,17 \text{ m}$
- izdelava horizontalne hidroizolacije = $581,26 \text{ m}^2$
 - ploščina temeljne plošče $581,26 \text{ m}^2$
- izdelava vertikalne hidroizolacije $97,33 \text{ m} \times 8,17 \text{ m} =$ $795,19 \text{ m}^2$
 - obseg objekta $97,33 \text{ m}$
 - višina objekta oziroma podkleteni del $8,17 \text{ m}$
- delovni oder $2 \times 2 \text{ m} \times 97,33 \text{ m} =$ $389,32 \text{ m}^2$
 - delovni oder višine 2 m
 - za vsako etažo po en oder
 - obseg objekta $97,33 \text{ m}$
- polaganje XPS $97,33 \text{ m} \times 8,17 \text{ m} =$ $795,19 \text{ m}^2$
 - obseg objekta $97,33 \text{ m}$
 - višina objekta oziroma podkleteni del $8,17 \text{ m}$.