

Univerza
v Ljubljani
Fakulteta
*za gradbeništvo
in geodezijo*

*Janova 2
1000 Ljubljana, Slovenija
telefon (01) 47 68 500
faks (01) 42 50 681
fgg@fgg.uni-lj.si*



Univerzitetni program Gradbeništvo,
Konstrukcijska smer

Kandidatka:

Mihela Baumgartner

Projektiranje jeklenega cilindričnega rezervoarja

Diplomska naloga št.: 3193

Mentor:
prof. dr. Boštjan Brank

Ljubljana, 27. 9. 2011

ERRATA

Stran	Vrstica	Namesto	Naj bo
--------------	----------------	----------------	---------------

IZJAVE

Podpisana Mihela Baumgartner izjavljam, da sem avtorica diplomske naloge z naslovom
»Projektiranje jeklenega cilindričnega rezervoarja«.

Izjavljam, da je elektronska različica v vsem enaka tiskani različici.

Izjavljam, da dovoljujem objavo elektronske različice v repozitorju UL FGG.

Ljubljana, 9.9.2011

Mihela Baumgartner

BIBLIOGRAFSKO – DOKUMENTACIJSKA STRAN IN IZVLEČEK

UDK:	62-725:311.211(043.2)
Avtor:	Mihela Baumgartner
Mentor:	prof. dr. Boštjan Brank
Naslov:	Projektiranje jeklenega cilindričnega rezervoarja
Obseg in oprema:	153 str., 52 pregl., 79 sl., 322 en.
Ključne besede:	jekleni tankostenski cilindrični rezervoar, obtežba, analiza, projektiranje, Evrokod, API standard

Izvleček

V diplomski nalogi je prikazana analiza in projektiranje tankostenskega jeklenega rezervoarja s krožnim prečnim prerezom, namenjenega hrambi dizelskega goriva. Obravnavan je postopek določitve obtežb, ki delujejo na rezervoar, in izdelava modela rezervoarja za analizo z metodo končnih elementov s programom RFEM 4.05. Predstavljene so obtežne kombinacije, ki jih je potrebno upoštevati pri računu. Izračunan je praktični računski primer. Rezervoar, obravnavan v tej nalogi, je projektiran s kombinacijo zahtev EN Evrokod standardov in ameriškega standarda API standard 650. Narejena je kontrola mejnih stanj, in sicer kontrola meje plastičnosti, ciklične plastifikacije, uklona in utrujanja, kontrola pomikov ter kontrola ustreznosti horizontalnih ojačitev rezervoarja. Kontrola mejnih stanj je narejena v skladu s standardom EN 1993-4-2:2007. Prikazane so zahteve, ki jih glede potresno odpornega projektiranja za rezervoarje podajata standarda EN 1998-4:2006 in API standard 650. Določitev potresne obtežbe in kontrola odpornosti rezervoarja na potresne vplive je za omenjeni primer narejena v skladu z API standardom 650.

BIBLIOGRAPHIC – DOCUMENTALISTIC INFORMATION**UDC:** 62-725:311.211(043.2)**Author:** Mihela Baumgartner**Supervisor:** Prof. Boštjan Brank, Ph. D.**Title:** Design of steel cylindrical tank**Notes:** 153 p., 52 tab., 79 fig., 322 eq.**Key words:** steel thinwall cylindrical tank, loading, analysis, design, EN Eurocodes, API standard**Abstract**

In this work is presented analysis and design of thin-walled steel tank with circular cross-section for storage diesel. Considered are loads on tank and a model of the tank for analysis by finite element method using RFEM 4.05. Load combinations, which are needed for design, are also given. Presented is practical calculation example. Tank in this work is designed using combination of requirements of EN Eurocode codes and American API standard 650. Presented are limit states controls, which are plastic limit, cyclic plasticity, buckling and fatigue. There is also presented control of movements and control of ring stiffeners. Limit states controls are verified in accordance with EN 1993-4-2:2007. Presented are requirements for the earthquake-resistant design for tanks given in EN 1998-4:2006 and API standard 650. Determination of seismic loads and control of reservoir on the seismic resistance effects is for tank in this work calculated in accordance with API standard 650.

ZAHVALA

Iskreno se zahvaljujem mentorju, prof. dr. Boštjanu Branku, za vso pomoč in podporo pri nastajanju diplomske naloge.

Zahvaljujem se podjetjema Projekt »T« inženiring Lendava d.o.o. in Nafta-inženiring Lendava d.o.o za pomoč in gradivo pri izdelavi diplomske naloge.

Lepa hvala tudi staršem, Tomislavu in Tatjani Vajda, ter soprogu Dubravku Baumgartnerju, ki so mi stali ob strani vsa leta študija.

KAZALO VSEBINE

1 UVOD	1
1.1 Motivacija	1
1.2 Splošni opis obravnavanega rezervoarja	1
1.3 Standardi uporabljeni v diplomski nalogi	2
1.4 Uporabljeni simboli	3
1.5 Osnovni geometrijski podatki obravnavanega rezervoarja	5
2 MODEL REZERVOARJA ZA ANALIZO Z METODO KONČNIH ELEMENTOV	8
2.1 Postopek priprave modela v programu REFM 4.05	8
3 OBTEŽBE NA REZERVOAR	25
3.1 Stalna obtežba	25
3.2 Koristna obtežba	26
3.2.1 Ocena debeline plašča rezervoarja	27
3.3 Obtežba vetra	28
3.3.1 Pritisk vetra na plašč rezervoarja	28
3.3.2 Pritisk vetra na kupolo rezervoarja	34
3.3 Obtežba snega	36
3.4 Podtlak zaradi nepravilnega praznjenja rezervoarja	40
3.5 Temperaturna obremenitev	40
3.6 Potresna obremenitev	41
3.6.1 Odziv rezervoarja pri seizmični obtežbi	42
3.6.2 API standard 650-E	44
3.6.2.1 Račun potresne obremenitve za obravnavani rezervoar po API standard 650-E	44
3.6.3 SIST EN 1998-4:2006	61
3.6.3.1 Splošna pravila potresnoodpornega projektiranja	61
3.6.3.2 Komponente pritiskov na rezervoar zaradi potresne obremenitve	63
3.6.3.3 Kontrola elastičnega in elasto-plastičnega uklona za jeklene rezervoarje	65
4 OBTEŽNE KOMBINACIJE	74
4.1 Mejno stanje nosilnosti (MSN)	76

4.1.1 Obtežne kombinacije	76
4.1.2 Kontrole	79
4.2 Mejno stanje uporabnosti (MSU)	80
5 NOTRANJE STATIČNE KOLIČINE V REZERVOARJU	83
5.1 Prenos obtežbe v osnosimetričnih cilindrih	83
5.1 Notranje statične količine v lupinah, ki jih kot rezultate podaja REFM 4.05	84
6 REZULTATI RAČUNA	89
6.1 Kontrole mejnih stanj	89
6.1.1 LS1 – Meja plastičnosti	89
6.1.2 LS2 – Ciklična plastičnost	92
6.1.2.1 Kontrola po posameznih prerezih	93
6.1.2.1.1 Prerez A-A	93
6.1.2.1.2 Prerez B-B	98
6.1.2.1.3 Prerez C-C	103
6.1.3 LS3 – Uklon	109
6.1.3.1 Robni pogoji	109
6.1.3.2 Razred izdelave	110
6.1.3.2.1 Kontrola odstopanja od krožne tlorisne oblike	110
6.1.3.2.2 Nenačrtovana ekscentričnost stika	111
6.1.3.3 Uklon v vertikalni smeri	114
6.1.3.4 Obročni uklon	120
6.1.3.4.1 Kontrola obročnega uklona zaradi obtežbe vetra	123
6.1.3.4.2 Kontrola obročnega uklona zaradi podtlaka pri nepravilnem odzračevanju po SIST EN 1993-1-6:2007	127
6.1.3.5 Uklon zaradi striga	129
6.1.3.6 Kontrola interakcije uklonskih napetosti	132
6.1.4 LS4 – Kontrola utrujanja	133
6.1.5 Kontrola pomikov	134
6.1.6 Horizontalne ojačitve	134
6.1.6.1 Sekundarni ojačitveni prstan	136
6.1.6.1.1 Sekundarna ojačitev na višini 4m	136

6.1.6.1.1 Sekundarna ojačitev na višini 8m	144
6.1.6.2 Primarni ojačitveni prstan	147
VIRI	152

KAZALO PREGLEDNIC

Preglednica 1.1: Uporabljeni standardi	3
Preglednica 1.2: Seznam simbolov, ki določajo geometrijo rezervoarja in njegove osnovne fizikalne lastnosti	3
Preglednica 1.3: Seznam simbolov, ki označujejo pritiske, membranske sile in simbolov, ki se uporabljajo pri določitvi obtežb	4
Preglednica 3.1: Ocena debeline plašča rezervoarja	27
Preglednica 3.2: Pritisk vetra w_e na plašč rezervoarja	34
Preglednica 3.3: Pritisk vetra w_e v kN/m^2 na kupolo rezervoarja	36
Preglednica 3.4: Kriteriji za sidranje rezervoarjev	52
Preglednica 3.5: Obročne sile pri potresni obtežbi	54
Preglednica 3.6: Obročne napetosti pri potresni obtežbi	56
Preglednica 3.7: Kontrola osnih pritiskov v lupini zaradi potresne obremenitve	59
Preglednica 3.8: Pritiski in napetosti pri potresni obremenitvi	67
Preglednica 3.9: Kontrola elastičnega uklona	69
Preglednica 3.10: Pritiski in napetosti pri potresni obremenitvi	72
Preglednica 3.11: Kontrola elasto-plastičnega uklona	73
Preglednica 4.1: Simboli, ki označujejo posamezno vrsto obtežbe	76
Preglednica 4.2: Obtežne kombinacije za mejno stanje nosilnosti	77
Preglednica 4.3: Obtežne kombinacije za mejno stanje uporabnosti	80
Preglednica 5.1: Simboli in enačbe za notranje statične količine v rezervoarju dobljene s programom RFEM 4.05	85
Preglednica 6.1: Napetosti σ_x in σ_θ za značilni prerez A-A na notranji strani stene rezervoarja, $i=1$	94
Preglednica 6.2: Strižne napetosti $\tau_{x\theta}$ in ekvivalentne napetosti $\Delta\sigma_{eq}$ za značilni prerez A-A na notranji strani stene rezervoarja, $i=1$	95
Preglednica 6.3: Napetosti σ_x in σ_θ za značilni prerez A-A na zunanji strani stene rezervoarja, $i=2$	96
Preglednica 6.4: Strižne napetosti $\tau_{x\theta}$ in ekvivalentne napetosti $\Delta\sigma_{eq}$ za značilni prerez A-A na zunanji strani stene rezervoarja, $i=2$	97

Preglednica 6.5: Kontrola LS2 za značilni prerez A-A	98
Preglednica 6.6: Napetosti σ_x in σ_θ za značilni prerez B-B na notranji strani stene rezervoarja, $i=1$	99
Preglednica 6.7: Strižne napetosti $\tau_{x\theta}$ in ekvivalentne napetosti $\Delta\sigma_{eq}$ za prerez B-B na notranji strani stene rezervoarja, $i=1$	100
Preglednica 6.8: Napetosti σ_x in σ_θ za značilni prerez B-B na zunanji strani stene rezervoarja, $i=2$	101
Preglednica 6.9: Strižne napetosti $\tau_{x\theta}$ in ekvivalentne napetosti $\Delta\sigma_{eq}$ za značilni prerez B-B na zunanji strani stene rezervoarja, $i=2$	102
Preglednica 6.10: Kontrola LS2 za značilni prerez B-B	103
Preglednica 6.11: Napetosti σ_x in σ_θ za značilni prerez C-C na notranji strani stene rezervoarja, $i=1$	104
Preglednica 6.12: Strižne napetosti $\tau_{x\theta}$ in ekvivalentne napetosti $\Delta\sigma_{eq}$ za prerez C-C na notranji strani stene rezervoarja, $i=1$	105
Preglednica 6.13: Napetosti σ_x in σ_θ za značilni prerez C-C na zunanji strani stene rezervoarja, $i=2$	106
Preglednica 6.14: Strižne napetosti $\tau_{x\theta}$ in ekvivalentne napetosti $\Delta\sigma_{eq}$ za prerez C-C na zunanji strani stene rezervoarja, $i=2$	107
Preglednica 6.15: Kontrola LS2 za značilni prerez C-C	108
Preglednica 6.16: Priporočene vrednosti parametra $U_{r,max}$ za posamezni razred izdelave	111
Preglednica 6.17: Priporočene vrednosti največje nenačrtovane ekscentričnosti	113
Preglednica 6.18: Priporočene vrednosti največjega dovoljenega parametra ekscentričnosti	113
Preglednica 6.19: Določitev razreda izdelave za dani primer	113
Preglednica 6.20: Določitev ω za dani primer	116
Preglednica 6.21: Parameter C_{xb}	117
Preglednica 6.22: Vrednosti parametra Q za posamezne razrede izdelave	118
Preglednica 6.23: Kontrola vertikalnega uklona za dani primer	120
Preglednica 6.24: Določitev ekvivalentnega cilindra za dani primer	123
Preglednica 6.25: Faktor zunanjšega obročnega uklonskega pritiska C_θ za srednje dolgi cilinder	125
Preglednica 6.26: Faktor zunanjšega obročnega uklonskega pritiska $C_\theta = C_{\theta_s}$ za kratki cilinder	126

Preglednica 6.27: Vrednosti parametra α_θ za posamezne razrede izdelave	126
Preglednica 6.28: Vrednosti parametra α_τ za posamezne razrede izdelave	131
Preglednica 6.29: Kontrola uklona zaradi striga za dani primer	132
Preglednica 6.30: Uklonski redukcijski faktorji in uklonski interakcijski parametri	133
Preglednica 6.31: Kontrola interakcije uklonskih napetosti	133
Preglednica 6.32: Simboli, uporabljeni pri kontroli ojačitev	135
Preglednica 6.33: Vrednosti za sodelujočo širino b_{eM}/l_r	138
Preglednica 6.34: Vrednosti za parametra $U_{r,a}$ in $U_{r,b}$, ki predstavljata odstopanje od pravilne krožne oblike ojačitve	143

KAZALO SLIK

Slika 1.1: Prečni prerez rezervoarja	2
Slika 1.2: Shematski prikaz prereza rezervoarja	7
Slika 2.1: Priprava novega projekta v programu REFM 4.05	8
Slika 2.2: Risanje konstrukcije s pomožnimi linijami	9
Slika 2.3: Določitev materiala za ploskovni element	9
Slika 2.4: Določitev debeline ploskovnega elementa	10
Slika 2.5: Določitev položaja posamezne ploskve s pomočjo pomožnih linij	10
Slika 2.6: Prikaz lokalnih koordinatnih sistemov ploskev	11
Slika 2.7: Novi linijski element	11
Slika 2.8: Določitev dimenzij prereza	12
Slika 2.9: Določitev orientacije prereza	12
Slika 2.10: Določitev ekscentričnosti prereza	13
Slika 2.11: Pripis lastnosti linijskega elementa izbrani pomožni liniji	13
Slika 2.12: Izdelava novih obtežnih primerov	14
Slika 2.13: Pripis obtežbe na konstrukcijo	14
Slika 2.14: Hidrostatični pritisk dizelskega goriva	15
Slika 2.15: Kopiranje izbranih delov konstrukcije	15
Slika 2.16: Modeliranje dna rezervoarja	17
Slika 2.17: Določitev materiala in debeline dna rezervoarja	17
Slika 2.18: Risanje dna rezervoarja s podajo središča krožne ploskve in točke na obodu	18
Slika 2.19: Urejanje lastnosti dna rezervoarja, določitev elastičnih podpor	18
Slika 2.20: Določitev elastičnih podpor	19
Slika 2.21: Priponka programa RFEM 4.05 RF-COMBI 2006	19
Slika 2.22: Izbor tipa konstrukcije	20
Slika 2.23: Izbor ploskev, kjer želimo zgostiti mrežo končnih elementov	21
Slika 2.24: Zgostitev mreže končnih elementov	21
Slika 2.25: Izdelava novega prereza	22
Slika 2.26: Določitev karakteristik prereza	22
Slika 2.27: Risanje črte prereza	23

Slika 2.28: Račun konstrukcije	23
Slika 2.29: Pogovorno okno za izbor rezultatov računa	24
Slika 3.1: Obtežba zaradi stalne teže strehe	26
Slika 3.2: Prikaz obtežbe medija na plašč rezervoarja	27
Slika 3.3: Razporeditev pritiska vetra po obodu cilindra	29
Slika 3.4: Razporeditev tlakov po krožnem cilindru za različne vrednosti Reynoldsovega števila brez upoštevanja vitkosti (Povzeto po standardu EN 1991-1-4:2005, Slika 7.27)	30
Slika 3.5: Indiktivne vrednosti faktorja vitkosti ψ_z kot funkcija zaplonjenosti φ in vitkosti λ (Povzeto po standardu EN 1991-1-4:2005, Slika 7.36)	31
Slika 3.6: Priporočene vrednosti λ za cilindre, poligonalne in pravokotne prereze, ostrorobe prereze in palične konstrukcije (Povzeto po standardu EN 1991-1-4:2005, Preglednica 7.16)	32
Slika 3.7: Diagram faktorja izpostavljenosti $c_e(z)$ (Povzeto po standardu EN 1991-1-4:2005, Slika 4.2)	33
Slika 3.8: Priporočene vrednosti koeficientov zunanje tlaka $c_{pe,10}$ za kupole nad krožnim tlorisom (Povzeto po standardu EN 1991-1-4:2005, Slika 7.12)	35
Slika 3.9: Oblikovni koeficient snega za cilindrične strehe (Povzeto po standardu EN 1991-1-3:2005, Slika 5.6)	37
Slika 3.10: Razporeditev obtežbe nakopičenega snega	38
Slika 3.11: Pogovorno okno v programu REFM 4.05 za določitev geometrije kupole	39
Slika 3.12: Pogovorno okno v programu REFM 4.05 za določitev obtežb na kupolo	40
Slika 3.13: Pogovorno okno v programu REFM 4.05 za podajanje temperaturne obremenitve na ploskovne elemente	41
Slika 3.14: Pomiki tekočine in razporeditev konvekcijskih pritiskov zaradi potresne obremenitve	42
Slika 3.15: Pomiki tekočine in rezervoarja in razporeditev togih impulzivnih pritiskov zaradi potresne obremenitve	42
Slika 3.16: Pomiki tekočine in rezervoarja in razporeditev fleksibilnih pritiskov zaradi potresne obremenitve	43
Slika 3.17: Razporeditev efektivnih mas pri delovanju potresa v horizontalni smeri (Povzeto po Kettler, M. 2008. Earthquake Design of Large Liquid-Filled Steel Storage Tanks,	

Comparison of present design regulations, load-carrying behaviour of storage tanks. Saarbrücken, VDM Verlag Dr. Müller Aktiengesellschaft & Co. KG, Slika 1.12)	44
Slika 3.18: Vrednosti F_a in F_v glede na tip zemljine (Povzeto po API Standardu 650-E, Tabela E-1 in E-2)	46
Slika 3.19: Shematični prikaz prereza rezervoarja	52
Slika 4.1: Izbor standarda za določitev obtežnih kombinacij z RF-COMBI 2006	74
Slika 4.2: Izbor mejnih stanj z RF-COMBI 2006	75
Slika 4.3: Obtežni primeri	75
Slika 4.4: Razvrstitev obtežnih primerov v posamezne kategorije obtežb	76
Slika 4.5: Maksimalni horizontalni pomik rezervoarja zaradi delovanja horizontalnih obtežb	82
Slika 5.1: Meridianska in obročna sila pri membranski teoriji	83
Slika 5.2: Notranje statične količine po upogibni teoriji osnosimetričnih cilindrov	84
Slika 5.3: Shema notranjih statičnih količin kot jih uporablja program RFEM (Povzeto po priročniku Program RFEM 4, Spatial Structures according to the Finite Element Method Program Description)	85
Slika 6.1: Prikaz položaja značilnih prerezov	90
Slika 6.2: Grafični prikaz največjih ekvivalentnih membranskih, za ovojnico obtežnih, primerov za mejno stanje nosilnosti	90
Slika 6.3: Največje napetosti po von Misesu iz ovojnice za prerez A-A	91
Slika 6.4: Največje napetosti po von Misesu iz ovojnice za prerez B-B	91
Slika 6.5: Največje napetosti po von Misesu iz ovojnice za prerez C-C	91
Slika 6.6: Shematični prikaz napetosti po debelini stene rezervoarja	93
Slika 6.7: Shematični prikaz primerov robnih pogojev za LS3	109
Slika 6.8: Največji, najmanjši in nominalni premer rezervoarja pri odstopanju od krožne tlorisne oblike (Povzeto po standardu EN 1993-1-6:2007, Slika 8.2)	111
Slika 6.9: Nenačrtovana ekscentričnost in načrtovani zamiki v vozliščih	112
Slika 6.10: Prikaz vozlišč na stiku pločevin dveh različnih debelin	114
Slika 6.11: Geometrija cilindra in membranske napetosti (Povzeto po standardu EN 1993-1-6:2007, Slika D.1)	115
Slika 6.12: Faktor imperfekcije α_x v odvisnosti od razmerja med karakteristično amplitudo imperfekcije Δw_k in debelino pločevine t	118

Slika 6.13: Relativna plastična vitkost $\overline{\lambda_{px}}$ v odvisnosti od faktorja imperfekcije α_x	119
Slika 6.14: Pretvorba cilindra z različnimi debelinami stene v ekvivalentni cilindar konstantne debeline	121
Slika 6.15: Koeficient κ za določitev efektivne dolžine l_{eff} (Povzeto po standardu EN 1993-1-6:2007, Slika D.6)	122
Slika 6.16: Pretvorba neenakomernega pritiska zaradi obtežbe vetra v ekvivalentni enakomerni pritisk	124
Slika 6.17: Grafični prikaz največjega pomika za mejno stanje uporabnosti	134
Slika 6.18: Sekundarni ojačitveni prstan	137
Slika 6.19: Vrednost parametra γ_r^* (Povzeto po standardu Rotter, J. M. in Schmidt, H. 2008. Buckling of Steel Shells – European Design Recommendations. Men Martins, ECCS – European Convention for Constructional Steelworks, Slika 17.5)	140
Slika 6.20: Vrednosti faktorjev C_q in C_m (Povzeto po standardu Rotter, J. M. in Schmidt, H. 2008. Buckling of Steel Shells – European Design Recommendations. Men Martins, ECCS – European Convention for Constructional Steelworks, Slika 17.6)	141
Slika 6.21: Primarni ojačitveni prstan	147

1 UVOD

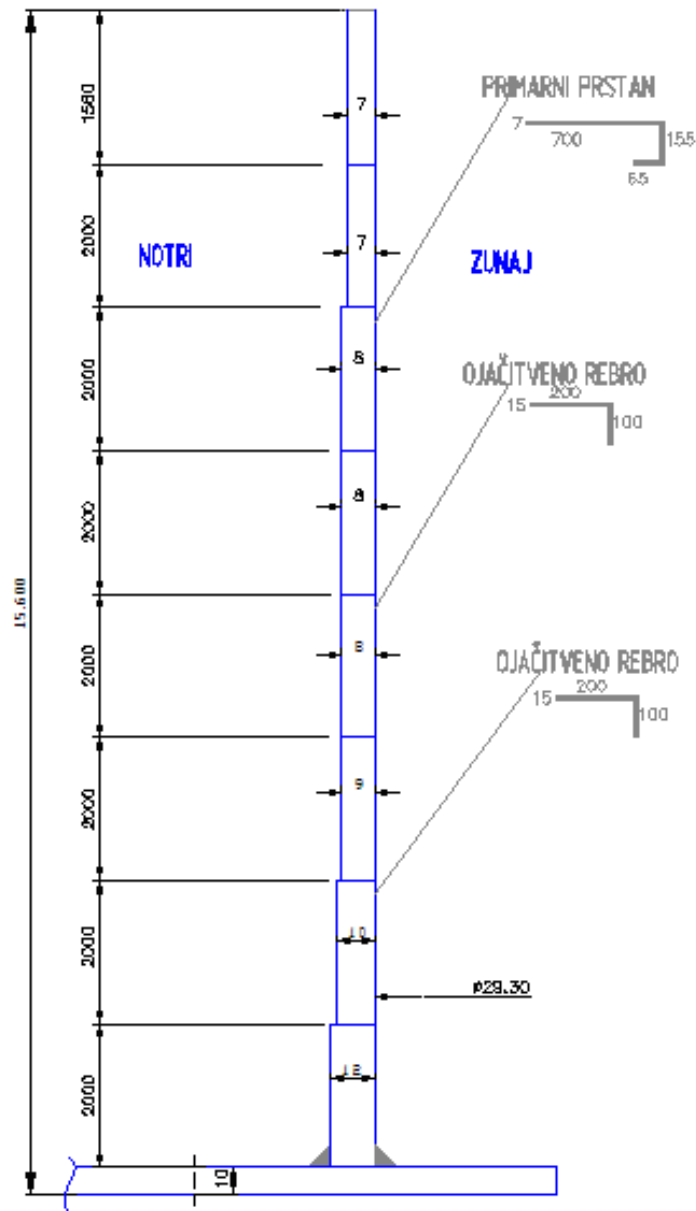
1.1 Motivacija

Rezervoarji spadajo v skupino posebnih inženirskih objektov. Najpogosteje so krožne tlorisne oblike, njihove stene so običajno zgrajene iz jekla, armiranega betona ali aluminija, njihova kapaciteta pa se giblje tudi do nekaj 10 000m³. Uporabljajo se v industriji, namenjeni so shranjevanju različnih materialov, najpogosteje tekočin. Rezervoarji so lahko različnih oblik, kapacitet, narejeni so lahko iz različnih materialov, namenjeni so lahko shranjevanju različnih snovi, lahko imajo različne strehe, različne načine varovanja, kot so lovilni bazeni ali nasipi, lahko so sidrani ali nesidrani.

V tej nalogi je obravnavan tankostenski jekleni rezervoar s krožnim prečnim prerezom namenjen shranjevanju dizelskega goriva. Namen naloge je analizirati in projektirati rezervoar s kombinacijo zahtev EN Evrokod standardov in API standarda 650 ter preučiti zmožnosti računalniškega programa RFEM 4.05 za statični izračun cilindričnih rezervoarjev. Predstavljen je proces projektiranja jeklenih cilindričnih rezervoarjev.

1.2 Splošni opis obravnavanega rezervoarja

Podatki o rezervoarju, ki ga obravnava ta naloga, so povzeti po dejanskem rezervoarju podjetja Eko-Nafta d.o.o. Gre za tankostenski 10 000m³ jekleni rezervoar s po višini spremenljivo debelino stene, s prefabricirano aluminijasto streho, ki je na cilinder pritrjena tako, da se nanj prenaša vsa obtežba s strehe v vertikalni smeri, tremi ojačitvenimi prstani in jeklenim lovilnim bazenom. Rezervoar ni sidran. Plašč, dno rezervoarja in lovilni bazen so iz jekla S355 N; SIST EN 10025-3:2004, medtem ko so ojačitveni prstani iz jekla S235; SIST EN 10025-3:2004. Statični izračun lovilnega bazena v tej nalogi ni obravnavan. Slika 1.1 prikazuje prerez rezervoarja. Navedene debeline plašča so računske debeline. Pri dejanski izvedbi se vse debeline povečajo za 1,0mm zaradi korozije.



Slika 1.1: Prečni prerez rezervoarja

1.3 Standardi, uporabljeni v diplomski nalogi

Pri pisanju diplomske naloge so bili uporabljeni naslednji standardi:

Preglednica 1.1: Uporabljeni standardi

Standard	Opis
EN 1990:2000	Evrokod 0: Osnove projektiranja konstrukcij
EN 1991-1-3:2005	Evrokod 1: Vplivi na konstrukcije, Del 5: Obtežba snega na strehi
EN 1991-1-4:2005	Evrokod 1: Vplivi na konstrukcije, Del 1.4: Splošni vplivi – Vplivi vetra
EN 1991-4:2006	Evrokod 1: Vplivi na konstrukcije, Del 4: Silosi in rezervoarji
EN 1993-1-1:2005	Evrokod 3: Projektiranje jeklenih konstrukcij, Del 1-1: Splošna pravila in pravila za stavbe
EN 1993-1-6:2007	Evrokod 3: Projektiranje jeklenih konstrukcij, Del 1-6: Trdnost in stabilnost lupinastih konstrukcij
EN 1993-4-2:2007	Evrokod 3: Projektiranje jeklenih konstrukcij, Del 4-2: Rezervoarji
EN 1998-4:2006	Evrokod 8: Projektiranje potresnoodpornih konstrukcij, Del 4: Silosi, rezervoarji in cevovodi
API STANDARD 650, JUNE 2007	Welded Steel Tanks for Oil Storage; Varjeni jekleni rezervoarji za shranjevanje goriva
ECCS	Poglavje 5.1.6

1.4 Uporabljeni simboli

V spodnjih preglednicah so podani simboli, uporabljeni v diplomski nalogi, in njihov fizikalni pomen .

Preglednica 1.2: Seznam simbolov, ki določajo geometrijo rezervoarja in njegove osnovne fizikalne lastnosti

D	premer plašča rezervoarja
r	polmer plašča rezervoarja

se nadaljuje...

...nadaljevanje

H	višina plašča rezervoarja
h	maksimalna višina polnitve
t	debelina pločevine
d_{max}	največji notranji premer
d_{min}	najmanjši notranji premer
d_{nom}	nominalni notranji premer
e_{tot}	ekscentričnost srednjic dveh pločevin
e_{int}	predvidena ekscentričnost srednjic dveh pločevin
e_a	nenačrtovana ekscentričnost srednjic dveh pločevin
t_{av}	povprečna debelina na stiku dveh pločevin

Preglednica 1.3: Seznam simbolov, ki označujejo pritiske, membranske sile in simbolov, ki se uporabljajo pri določitvi obtežb

g	stalna obtežba
g_r	stalna obtežba po robu rezervoarja
γ_{diz}	specifična teža dizelskega goriva
γ_{voda}	specifična teža vode
v_b	referenčna hitrost vetra [m/s]
w_e	pritisk vetra na konstrukcijo [kN/m ²]
q_p	karakteristični konični tlak vetra
q_b	konični tlak vetra
ρ	gostota zraka, priporočena vrednost je 1,25 kg/m ³
c_{pe}	koeficient zunanlega tlaka
c_{p0}	koeficient zunanlega tlaka brez upoštevanja vitkosti
$\psi_{\lambda a}$	faktor vitkosti
Re	Reynoldsovo število
$v(z_e)$	konična hitrost vetra
ν	kinematična viskoznost zraka ($\nu = 15 \cdot 10^{-6}$ m ² /s)

se nadaljuje...

...nadaljevanje

ψ_λ	faktor vitkosti
α_A	mesto odcepitve toka
λ	vitkost
φ	zapolnjenost
s_k	karakteristična obtežba snega na tleh na določenem kraju [kN/m ²]
A	nadmorska višina [m]
s	obtežba snega na strehi [kN/m ²]
c_e	koeficient izpostavljenosti
c_t	temperaturni koeficient
μ_i	koeficient oblike
γ_d	varnostni faktor
$p_{n,0}$	pritiski medija na plašč rezervoarja
$\sigma_{M\tau\theta}$	membranske obročne napetosti zaradi obtežbe medija
A_{Ek}	referenčna vrednost seizmičnega vpliva
A_{Ed}	projektna vrednost seizmičnega vpliva
$\sigma_{eq,Ed}$	projektna vrednost napetosti po von Misesu
f_{yk}	karakteristična vrednost natezne trdnosti jekla
f_{yd}	projektna vrednost natezne trdnosti jekla
w	radialni pomik rezervoarja

Simboli za notranje statične količine, uporabljeni v programu REFM 4.05, so zapisani v poglavju 4. Pomen simbolov, ki niso navedeni v zgornji preglednici, a so uporabljeni v nalogi, je razložen v posameznih poglavjih.

1.5 Osnovni geometrijski podatki obravnavanega rezervoarja

Obravnavani rezervoar je naslednjih dimenzij:

Višina plašča rezervoarja: $H = 16,50$ m.

Maksimalna višina polnitve: $h = 15,00$ m.

Premer rezervoarja: $D = 29,30$ m.

Polmer rezervoarja: $r = 14,65$ m.

Debelina pločevine dna rezervoarja: $t_{dna} = 10$ mm.

Višina prvega voja rezervoarja: $H_1 = 2,00$ m.

Računska debelina pločevine prvega voja rezervoarja: $t_1 = 12$ mm.

Višina drugega voja rezervoarja: $H_2 = 2,00$ m.

Računska debelina pločevine drugega voja rezervoarja: $t_2 = 10$ mm.

Višina tretjega voja rezervoarja: $H_3 = 2,00$ m.

Računska debelina pločevine tretjega voja rezervoarja: $t_3 = 9$ mm.

Višina četrtega voja rezervoarja: $H_4 = 6,00$ m.

Računska debelina pločevine četrtega voja rezervoarja: $t_4 = 8$ mm.

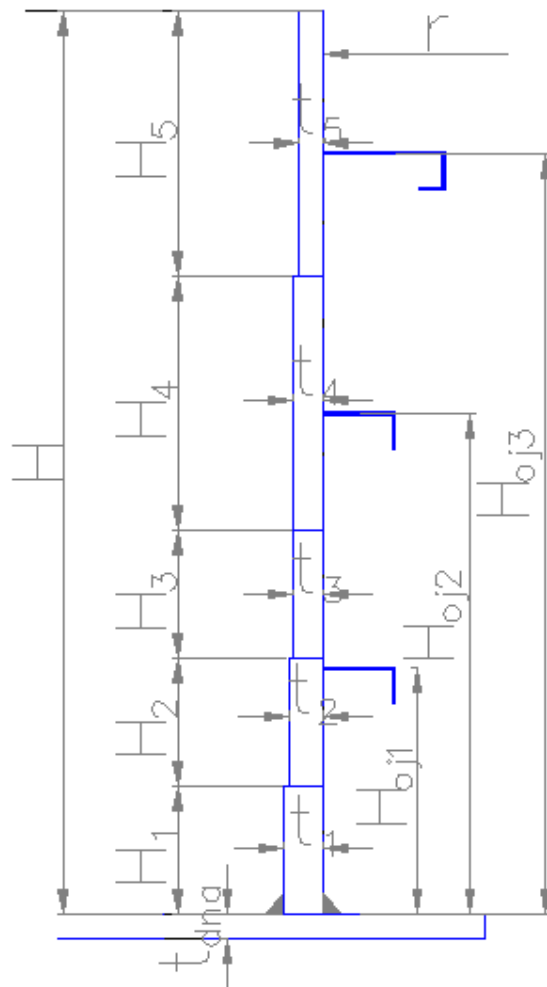
Višina petega voja rezervoarja: $H_5 = 3,60$ m.

Računska debelina pločevine petega voja rezervoarja: $t_5 = 7$ mm.

Višina na kateri se nahaja prva sekundarna ojačitev: $H_{oj1} = 4,00$ m.

Višina na kateri se nahaja druga sekundarna ojačitev: $H_{oj2} = 8,00$ m.

Višina na kateri se nahaja primarna ojačitev: $H_{oj3} = 12,00$ m.



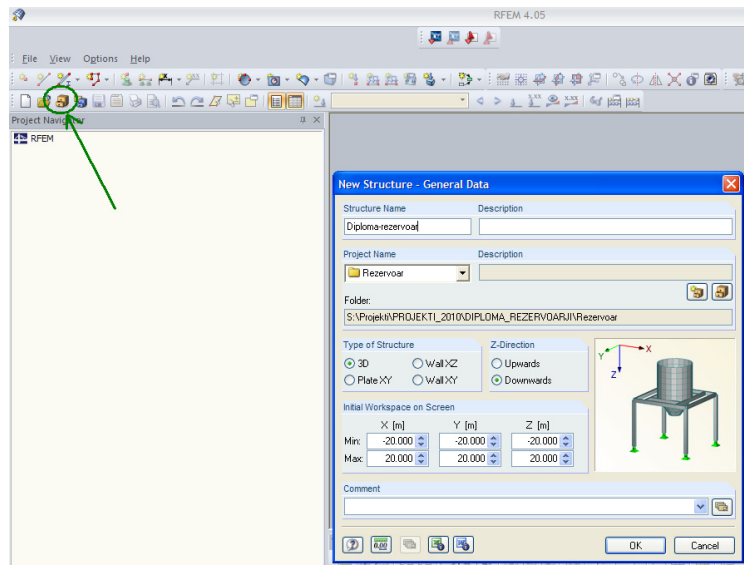
Slika 1.2: Shematski prikaz prereza rezervoarja

2 MODEL REZERVOARJA ZA ANALIZO Z METODO KONČNIH ELEMENTOV

Za analizo rezervoarja z metodo končnih elementov je bil uporabljen program REFEM 4.05. Program je namenjen analizi konstrukcij. Je uporabniku prijazen program z veliko že pripravljenimi knjižnicami materialov in profilov, omogoča izračune v skladu z različnimi standardi, omogoča enostavno generiranje določenih obtežnih primerov v skladu s standardi.

2.1 Postopek priprave modela v programu REFEM 4.05

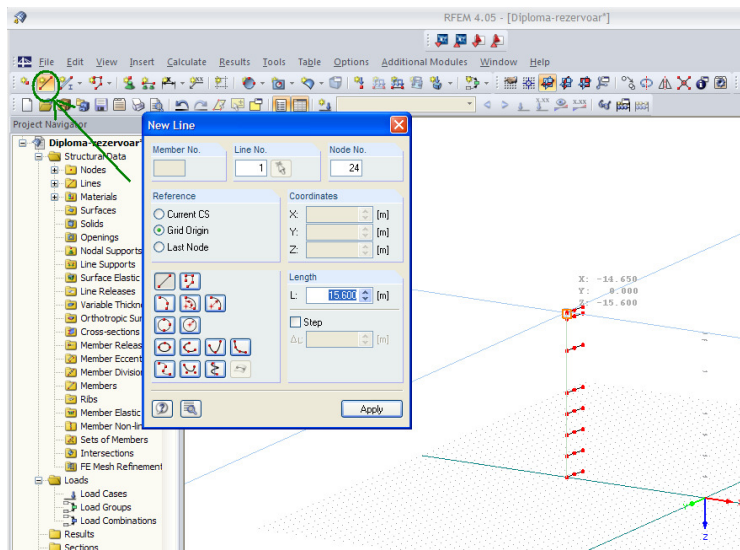
Postopek priprave modela v programu REFEM 4.05 je naslednji. Najprej pripravimo novi projekt, kjer določimo osnovne podatke o projektu, kot so ime projekta, tip konstrukcije (dvodimenzionalna ali tridimenzionalna konstrukcija) in dimenzije delovne površine v programu, ki ustrezajo gabaritom konstrukcije.



Slika 2.1: Priprava novega projekta v programu REFEM 4.05

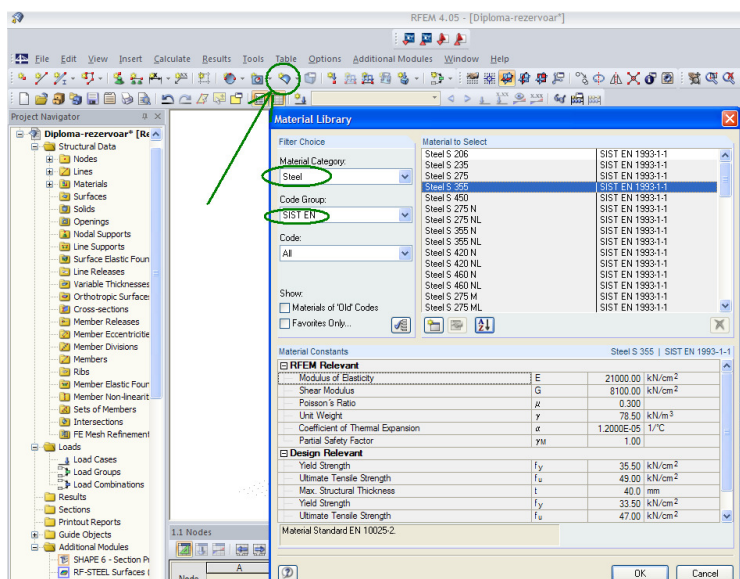
Sledi risanje konstrukcije. Pri tem si lahko pomagamo s pomožnimi linijami, ki jim naknadno lahko pripišemo različne lastnosti, jih spremenimo v različne linijske elemente ali med posameznimi linijami naredimo ploskve. Če je konstrukcija simetrična ali se kateri njeni deli večkrat ponovijo, lahko narišemo le del konstrukcije, ostale dele pa dobimo s kopiranjem ali

rotiranjem določenih elementov. To velja tako za konstrukcijske elemente kot za obtežbo na konstrukciji.

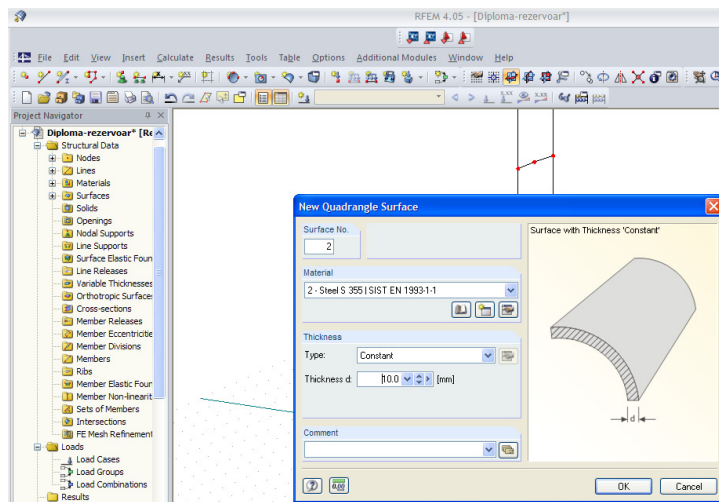


Slika 2.2: Risanje konstrukcije s pomožnimi linijami

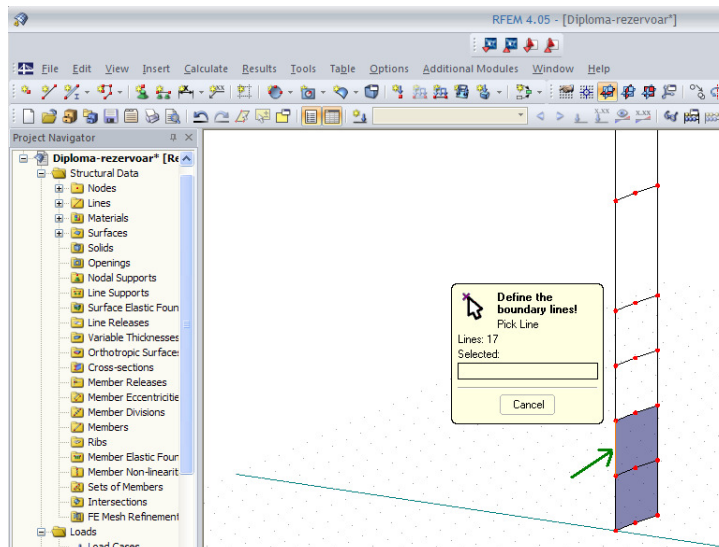
Ko imamo s pomožnimi linijami narisano konstrukcijo ali njen del, narišemo posamezne elemente. V našem primeru smo najprej narisali ploskovne elemente, ki jim določimo vrsto materiala in debelino kot prikazujejo spodnje slike.



Slika 2.3: Določitev materiala za ploskovni element

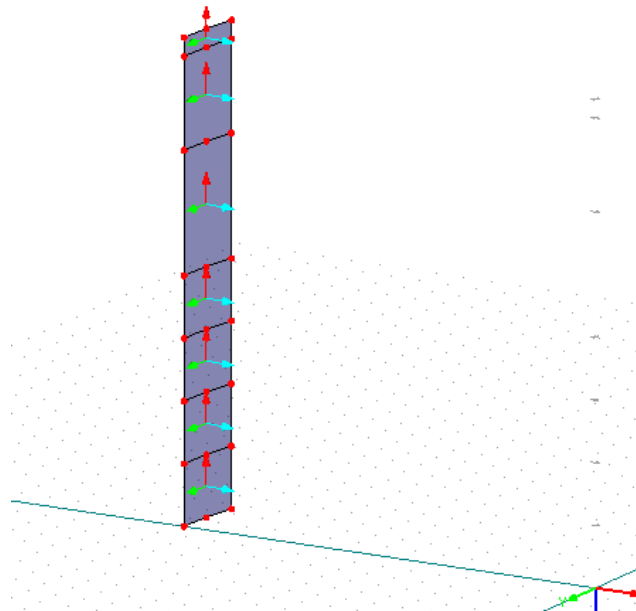


Slika 2.4: Določitev debeline ploskovnega elementa



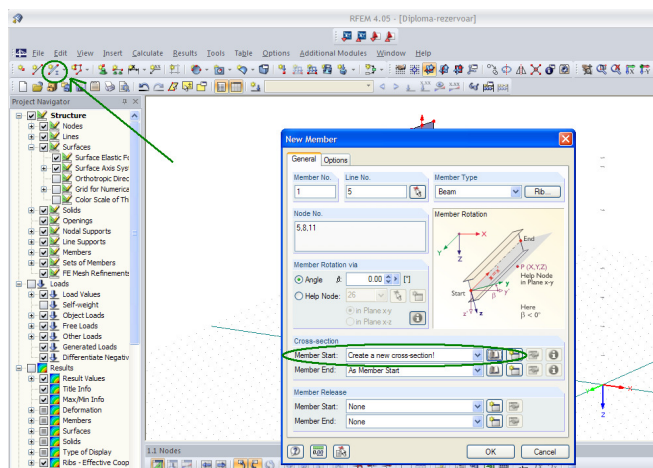
Slika 2.5: Določitev položaja posamezne ploskve s pomočjo pomožnih linij

Zaradi kasnejšega lažjega branja rezultatov je dobro preveriti ali imajo vsi ploskovni elementi enako usmerjeni lokalni koordinatni sistem. V kolikor ga nimajo, lahko z desnim klikom na ploskev izberemo ureditev ploskve in poljubno izberemo orientacijo lokalnega koordinatnega sistema.

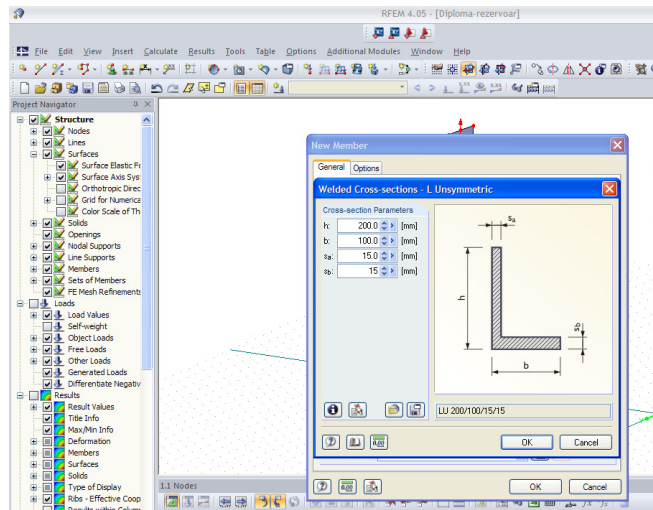


Slika 2.6: Prikaz lokalnih koordinatnih sistemov ploskev

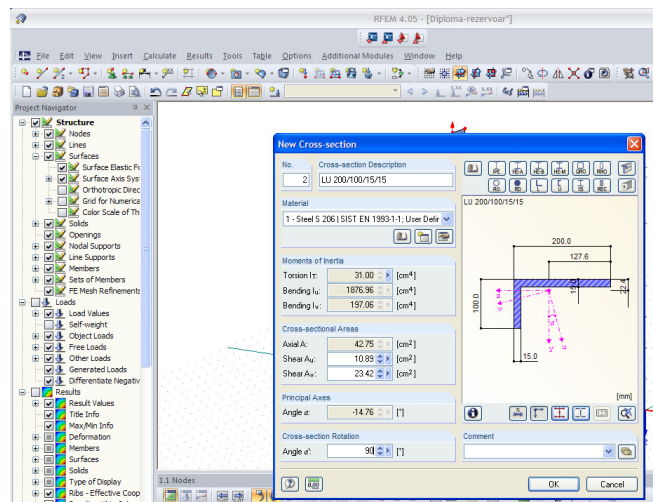
Podobno kot za ploskovne elemente, določimo tudi lastnosti linijskih elementov. V našem primeru so linijski elementi ojačitveni prstani rezervoarja. Novemu linijskemu elementu določimo dimenzije prereza, orientacijo, morebitno ekscentričnost in material ter ga pripišemo posamezni pomožni liniji.



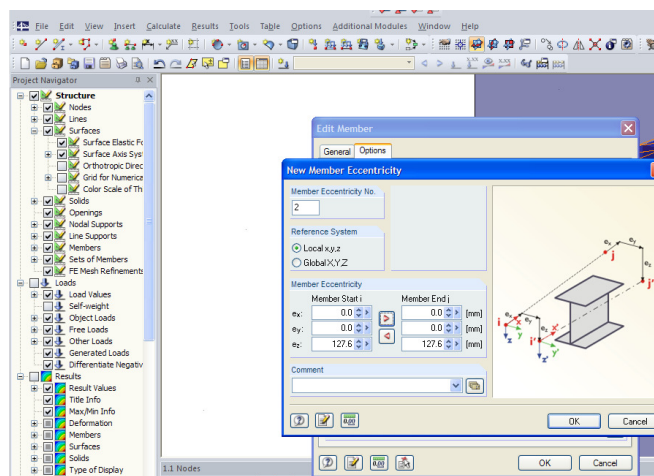
Slika 2.7: Novi linijski element



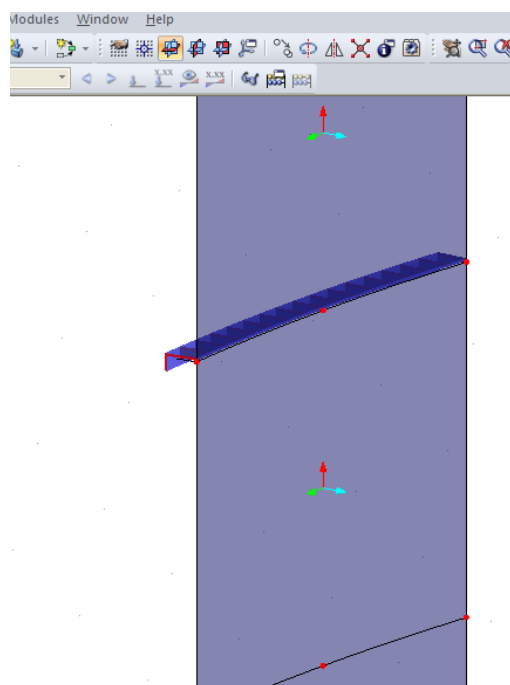
Slika 2.8: Določitev dimenzij prereza



Slika 2.9: Določitev orientacije prereza

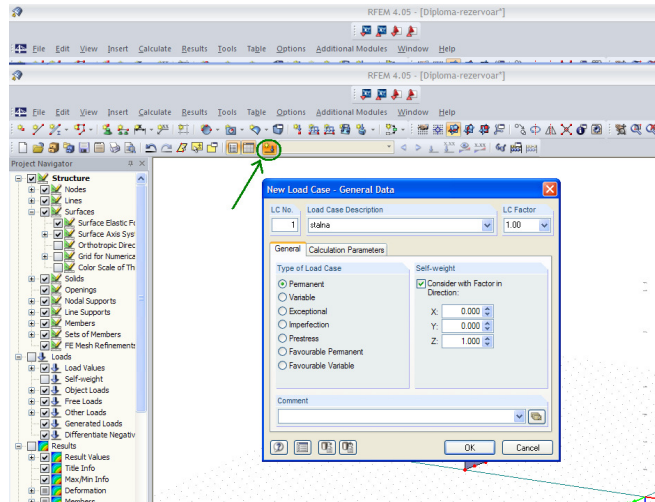


Slika 2.10: Določitev ekscentričnosti preseza

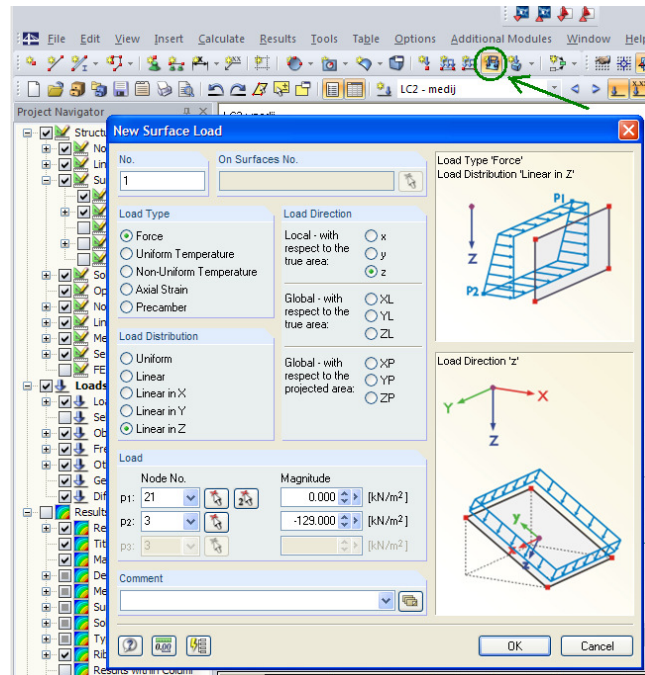


Slika 2.11: Pripis lastnosti linijskega elementa izbrani pomožni liniji

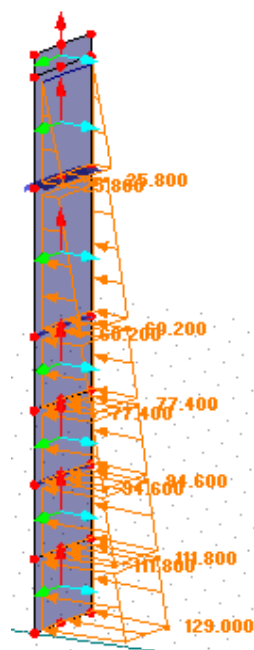
Preden naložimo obtežbo na konstrukcijo, pripravimo obtežne primere kot je prikazano na spodnji sliki.



Slika 2.12: Izdelava novih obtežnih primerov

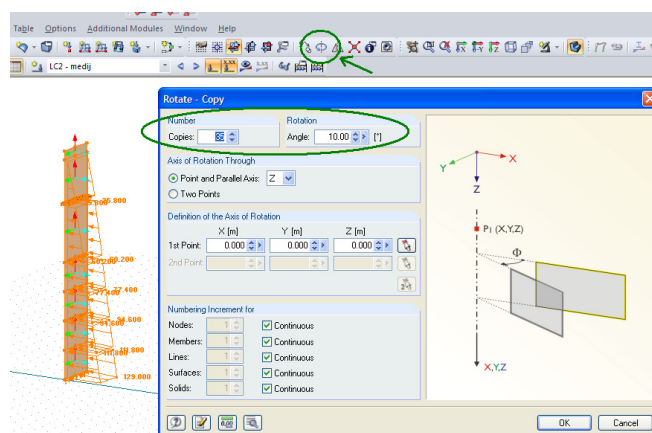


Slika 2.13: Pripis obtežbe na konstrukcijo



Slika 2.14: Hidrostatični pritisk dizelskega goriva

Kot je bilo že omenjeno lahko vse elemente in obtežbo, ki so simetrični glede na neko os, zavrtimo in kopiramo poljubno. V našem primeru smo na začetku narisali izsek konstrukcije, ki po krožnem loku ustreza kotu med 0° in 10° , zato smo izbrani del konstrukcije zavrteli okoli osi cilindra za 10° in naredili 35 takšnih kopij.



Slika 2.15: Kopiranje izbranih delov konstrukcije

Obravnavani rezervoar ni sidran. Pod rezervoarjem je betonski temelj, ki preprečuje pomike navpično navzdol. Vodoravne pomike ovira sila trenja med jeklenim dnom rezervoarja in betonskim temeljem. Program RFEM 4.05 omogoča določitev točkovnih in linijskih podpor

ter elastične podpore ploskev. Določitev koeficientov elastičnih podpor podlage omogoča program avtomatično, če mu podamo lastnosti zemljine na kateri bo stal objekt. Betonski temelj ni predmet računa te naloge in tudi ni modeliran v programu RFEM 4.05. V našem primeru so koeficienti elastične podlage izračunani na podlagi dejanskih pomikov, ki so bili izmerjeni za obravnavani rezervoar in pripisani jeklenemu dnu rezervoarja, ki je brez sidranja postavljen na betonsko podlago.

Koeficient elastične podlage v vertikalni smeri $C_{1,z}$ določimo na podlagi dejanskega navpičnega pomika δ_z polnega rezervoarja, ki smo ga dobili od lastnika in upravljavca obravnavanega rezervoarja, podjetja Eko-Nafta d.o.o.

$$C_{1,z} = \frac{W}{\delta_z \cdot A} \quad (2.1)$$

$C_{1,z}$... koeficient elastične podlage v vertikalni smeri

W ... celotna teža polnega rezervoarja

A ... površina dna rezervoarja

δ_z ... navpični pomik

$$C_{1,z} = \frac{88804,53 \text{ kN}}{0,02 \text{ m} \cdot 673,9 \text{ m}^2} = 6588,9 \cong 6600 \text{ kN/m}^3$$

Koeficienta elastične podlage v vodoravni smeri $C_{1,x}$ in $C_{1,y}$ določimo na podlagi sile trenja med betonsko podlago in jeklenim dnom rezervoarja.

$$C_{1,i} = \frac{F_{tr}}{\delta_i \cdot A}, \quad i = x, y \quad (2.2)$$

$$F_{tr} = k_{tr} \cdot W \quad (2.3)$$

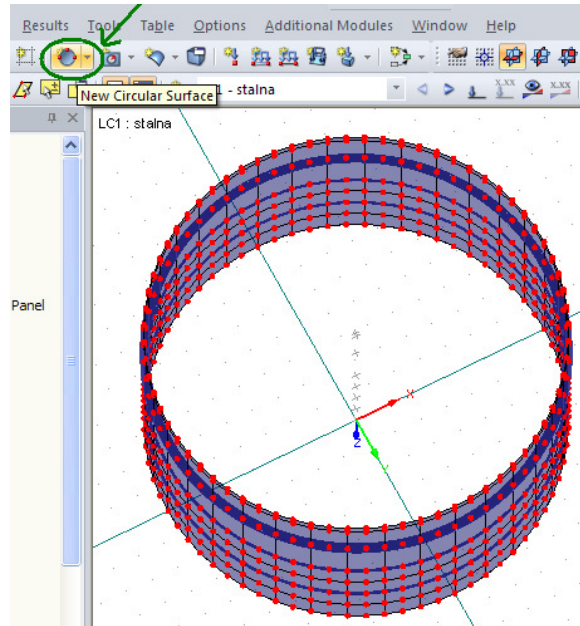
$C_{1,x}$ in $C_{1,y}$... koeficienta elastične podlage v vodoravni smeri

F_{tr} ... sila trenja

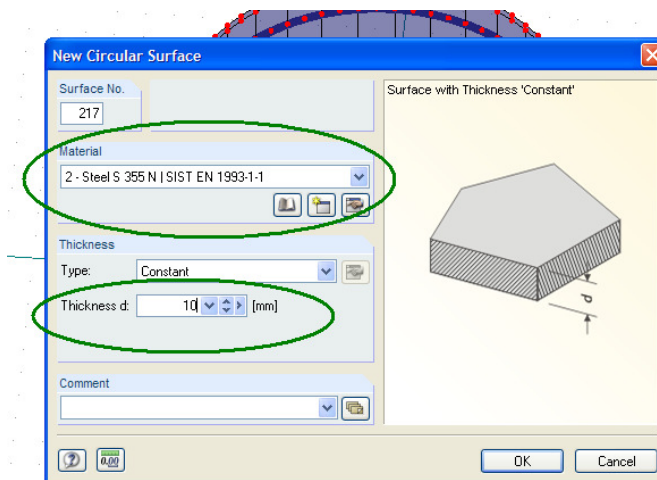
k_{tr} ... koeficient trenja med jeklom in betonom

δ_i ... vodoravni pomik

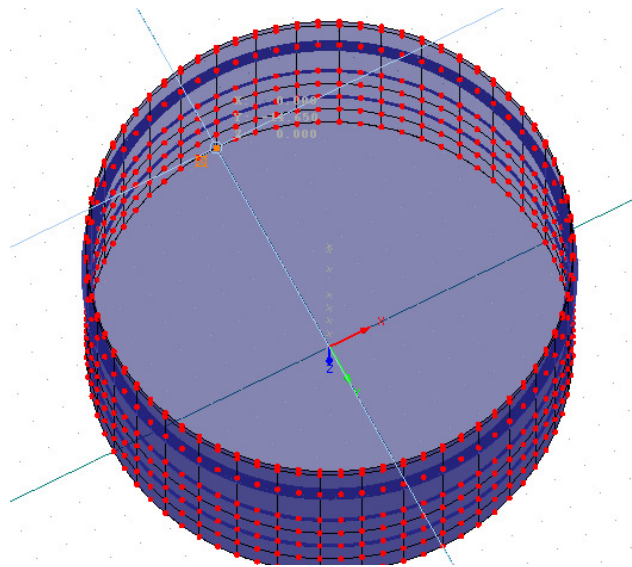
$$C_{1,i} = \frac{F_{tr}}{\delta_i \cdot A} = \frac{k_{tr} \cdot W}{\delta_i \cdot A} = \frac{0,45 \cdot 88804,53 \text{ kN}}{0,003 \text{ m} \cdot 673,9 \text{ m}^2} = 1959,8 \cong 1960 \text{ kN/m}^3, \quad i = x, y \quad (2.4)$$



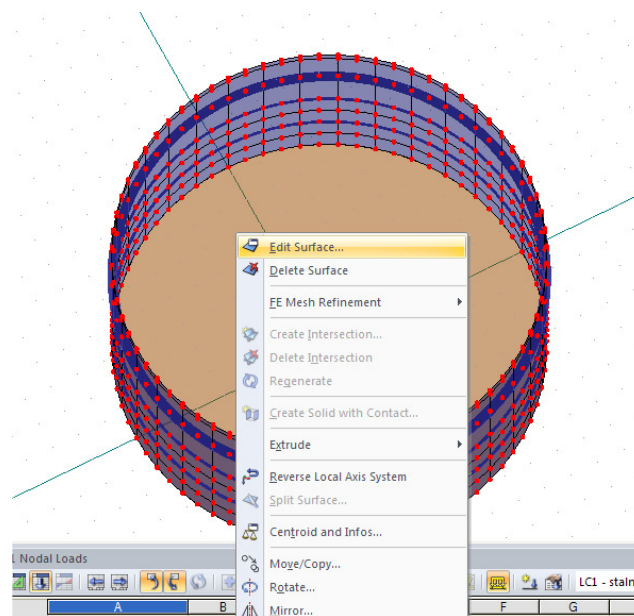
Slika 2.16: Modeliranje dna rezervoarja



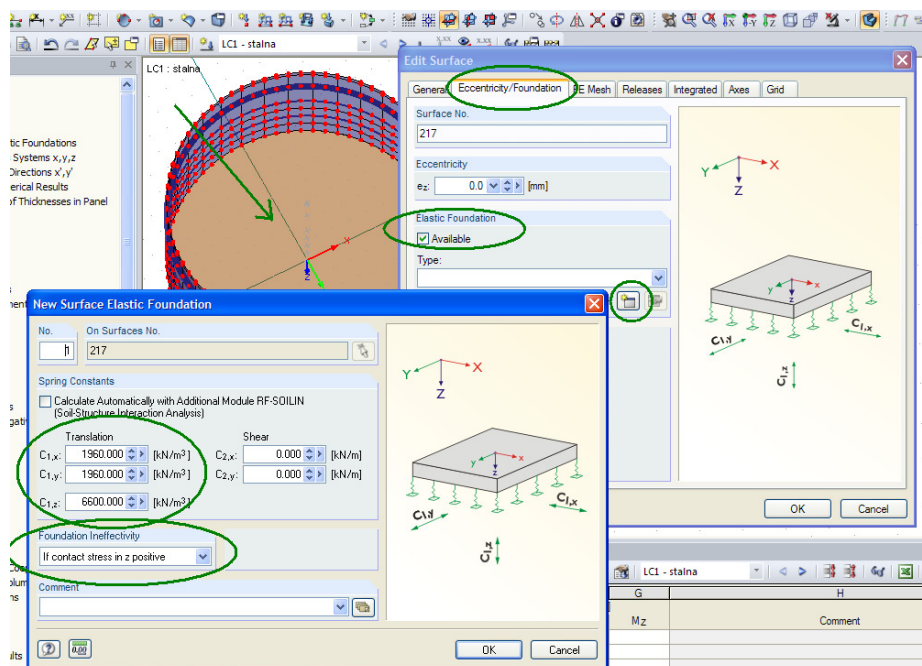
Slika 2.17: Določitev materiala in debeline dna rezervoarja



Slika 2.18: Risanje dna rezervoarja s podajo središča krožne ploskve in točke na obodu

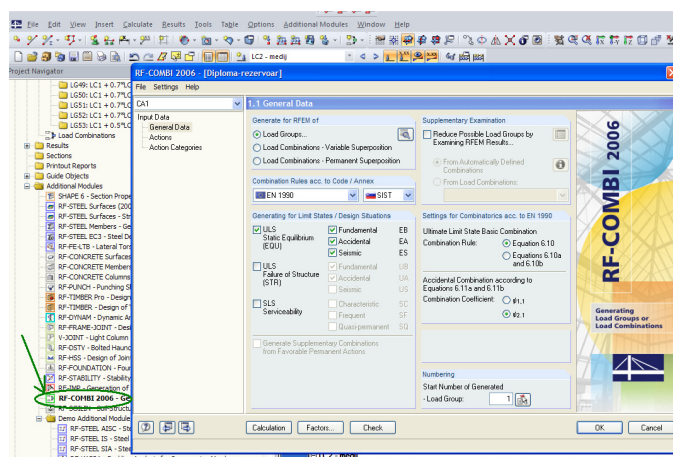


Slika 2.19: Urejanje lastnosti dna rezervoarja, določitev elastičnih podpor



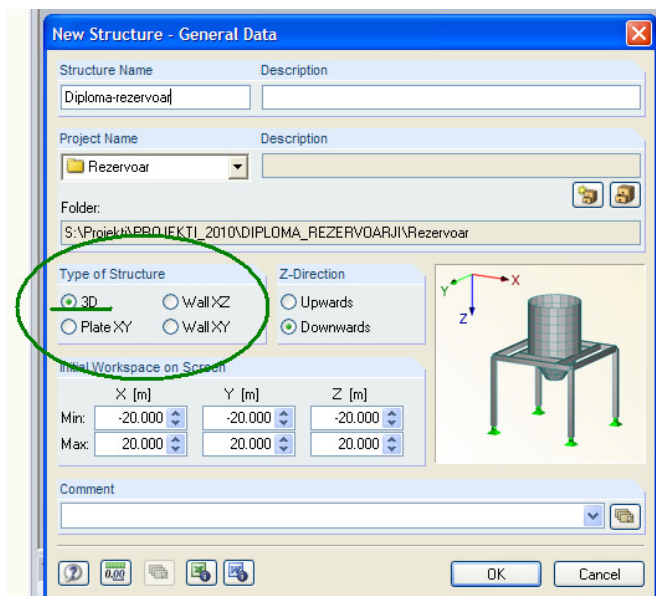
Slika 2.20: Določitev elastičnih podpor

Sledi določitev obtežnih kombinacij s priponko programa RFEM 4.05 imenovano RF-COMBI 2006. Priponka nam omogoča enostavno izdelavo obtežnih kombinacij v skladu z izbranim standardom. Uporabniku omogoča tudi poljuben izbor določenih obtežbenih faktorjev za posamezne obtežne primere, izdelavo poljubnih obtežnih kombinacij in združitve posameznih kombinacij v skupine obtežnih kombinacij za morebitne ovojnice.

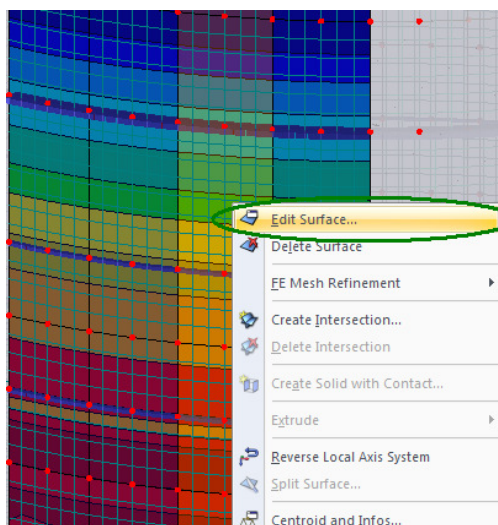


Slika 2.21: Priponka programa RFEM 4.05 RF-COMBI 2006

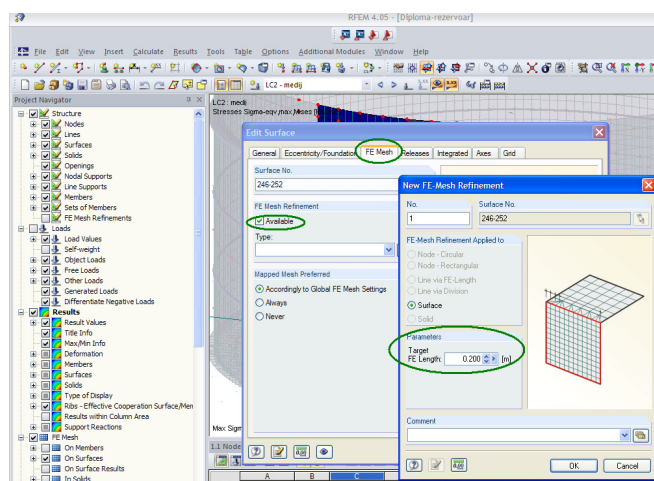
Za ploskovne elemente program privzeto izdelava pravokotne končne elemente z največjo velikostjo stranice 50cm. Ker smo na samem začetku priprave novega projekta v programu REFEM 4.05 izbrali tridimenzionalni tip konstrukcije, program privzeto uporabi lupinaste končne elemente. Če želimo rezultate odčitati bolj na gosto, lahko to storimo tako, da zgostimo mrežo končnih elementov. To storimo tako, da označimo elemente, ki jim želimo zgostiti mrežo končnih elementov in z desnim klikom izberemo ureditev ploskve in zavihek s podatki o končnih elementih. V našem primeru smo mrežo zgostili tako, da je velikost končnih elementov tistih ploskev, kjer bomo kasneje naredili značilne prereze 20 krat 20cm. Na mestih, kjer se pravokotni končni elementi zaradi različnih velikosti stranic ne morejo stikati, program privzeto naredi trikotne končne elemente.



Slika 2.22: Izbor tipa konstrukcije

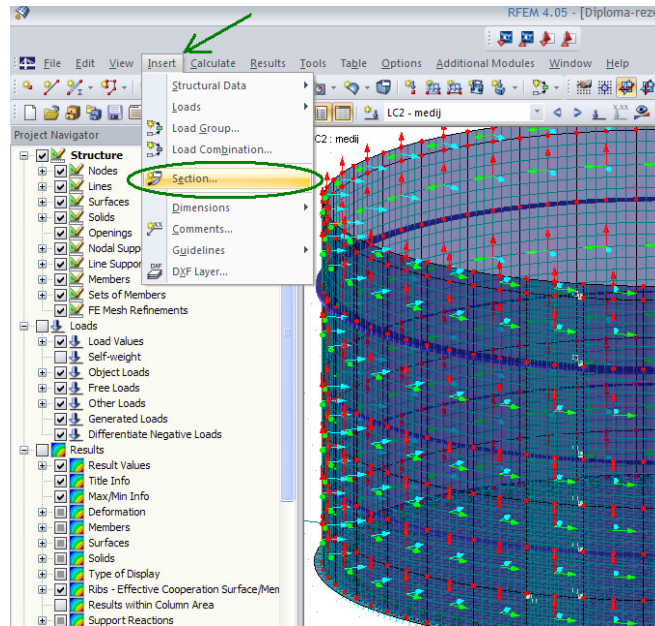


Slika 2.23: Izbor ploskev, kjer želimo zgostiti mrežo končnih elementov

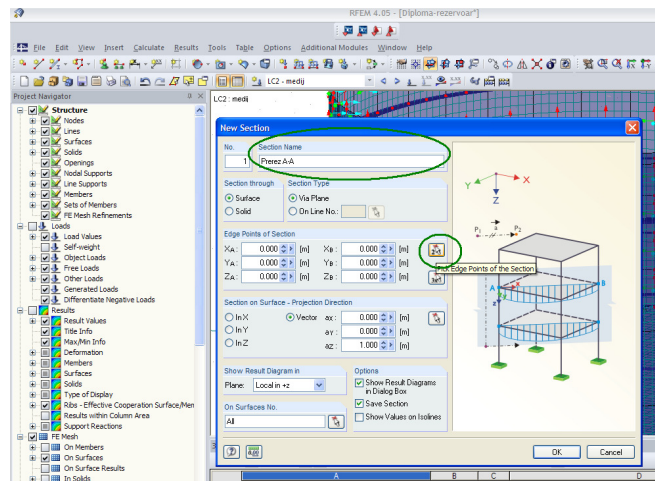


Slika 2.24: Zgostitev mreže končnih elementov

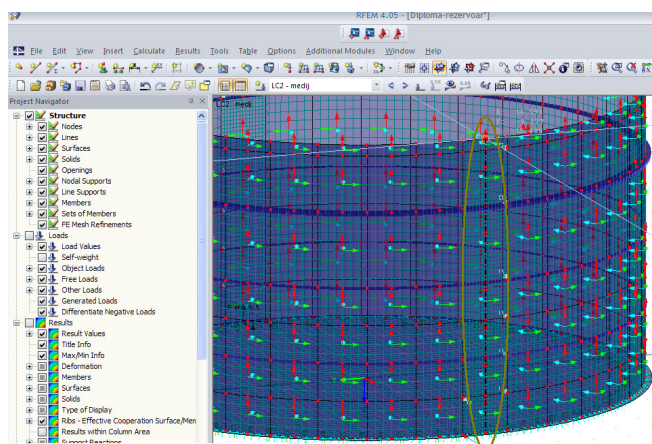
Preden zaženemo račun konstrukcije, naredimo še značilne prereze v katerih bomo naredili kontrolo mejnih stanj. Položaj prerezov je prikazan na sliki 5.1.



Slika 2.25: Izdelava novega prereza

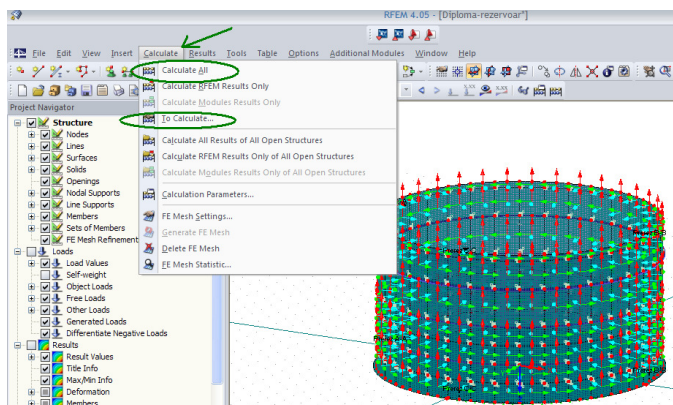


Slika 2.26: Določitev karakteristik prereza



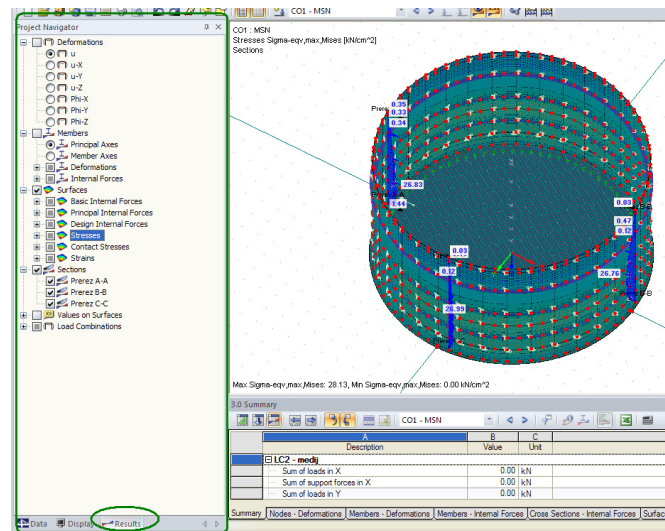
Slika 2.27: Risanje črte prereza

Ko imamo narisano celotno konstrukcijo, nanjo podane vse obtežbe in izdelane obtežne kombinacije, lahko zaženemo račun konstrukcije. Pri tem lahko izberemo ali naj program pri izračunu upošteva vse obtežne primere in kombinacije ali pa poljubno izberemo, katere obtežne primere in kombinacije naj program upošteva.



Slika 2.28: Račun konstrukcije

Po končanem izračunu se na levi strani pojavi pogovorno okno, v katerem lahko izberemo rezultate računa, ki jih želimo videti. To lahko storimo za celotno konstrukcijo ali izbrane posamezne dele konstrukcije.



Slika 2.29: Pogovorno okno za izbor rezultatov računa

3 OBTEŽBE NA REZERVOAR

Pri projektiranju rezervoarja so bile upoštevane naslednje obtežbe:

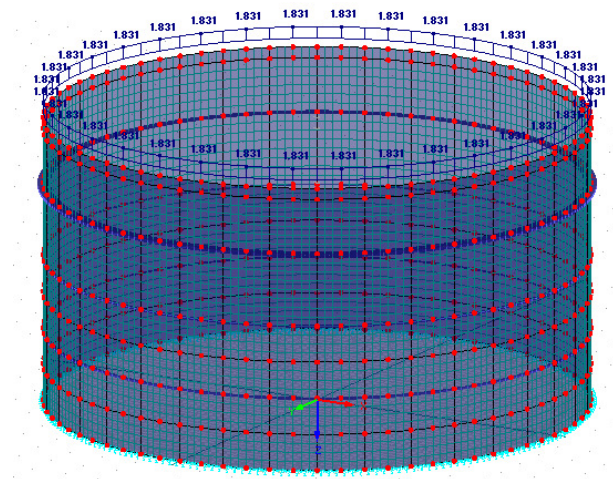
- stalna obtežba
- koristna obtežba
- obtežba vetra
- obtežba snega
- podtlak zaradi nepravilnega praznjenja rezervoarja
- temperaturna obtežba
- potresna obremenitev.

3.1 Stalna obtežba

K stalni obtežbi spada lastna teža rezervoarja. Plašč, dno rezervoarja in ojačitveni prstani so jekleni. Specifična teža jekla znaša $78,5\text{kN/m}^3$. Streha rezervoarja je prefabricirana plavajoča aluminijasta streha. Lastna teža strehe je $0,25\text{kN/m}^2$ na tlorisno površino. Streha je pritrjena tako, da se na lupino prenašajo le vertikalne osne sile. Pri statičnem računu, s programom REFM 4.05, upošteva lastno težo jeklenega dela rezervoarja program avtomatično, medtem ko je teža strehe na rezervoar podana kot linijska obtežba. Radij r v tem primeru predstavlja radij merjen do sredine debeline plašča.

Pretvorba ploskovne obtežbe strehe na linijsko obtežbo:

$$g_r = \frac{g \cdot \pi \cdot r^2}{2 \cdot \pi \cdot r} = \frac{0,25 \cdot \pi \cdot 14,656^2}{2 \cdot \pi \cdot 14,656} = 1,832 \frac{\text{kN}}{\text{m}} \quad (3.1)$$



Slika 3.1: Obtežba zaradi stalne teže strehe

3.2 Koristna obtežba

Rezervoar, obravnavan v nalogi, je namenjen shranjevanju dizelskega goriva. Specifična teža dizelskega goriva znaša $\gamma_{diz} = 8,6 \text{ kN/m}^3$.

Maksimalna višina polnjenja je $h = 15,00 \text{ m}$. Pred prvo polnitvijo z dizelskim gorivom rezervoar testno napolnijo z vodo. Zato je potrebno preveriti, ali ni morda merodajna koristna obtežba zaradi polnitve z vodo. To preverimo tako, da primerjamo hidrostatični pritisk na dnu plašča rezervoarja: enkrat zaradi polnitve z dizelskim gorivom in obtežbenim varnostnim faktorjem $\gamma_F = 1,30$ in drugič zaradi polnitve z vodo in varnostnim faktorjem 1,0. Obakrat pri maksimalni višini polnitve. Standard SIST EN 1991-4:2006 podaja reducirano vrednost varnostnega faktorja γ_F pri koristni obtežbi. Za rezervoarje, namenjene shranjevanju gorljivih tekočin, je varnostni faktor γ_F reduciran iz vrednosti 1,50, ki velja za stavbe, na 1,30, saj deluje koristna obtežba v tem primeru večino časa življenjske dobe konstrukcije.

$$q_{diz} = h \cdot \gamma_{diz} \cdot 1,30 = 15,00 \cdot 8,6 \cdot 1,30 = 167,7 \text{ kN/m}^2 \quad (3.2)$$

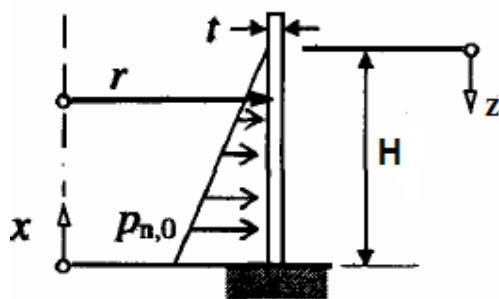
$$q_{voda} = h \cdot \gamma_{voda} \cdot 1,0 = 15,00 \cdot 10,0 \cdot 1,0 = 150,0 \text{ kN/m}^2 \quad (3.3)$$

$$q_{diz} \geq q_{voda} \quad (3.4)$$

Merodajna je polnitev z dizelskim gorivom.

3.2.1 Ocena debeline plašča rezervoarja

Ko poznamo obtežbo, ki jo povzroča medij v rezervoarju, lahko naredimo hitro oceno ustreznosti izbranih debelin plašča rezervoarja.



Slika 3.2: Prikaz obtežbe medija na plašč rezervoarja

$$\sigma_{M\tau\theta} = p_{n,0,d} \cdot \frac{r}{t} \Rightarrow t_{pot} = \frac{p_{n,0,d} \cdot r}{\sigma_{M\tau\theta}} \quad (3.5)$$

$$p_{n,0,d} = \gamma_F \cdot p_{n,0} \quad (3.6)$$

$$\gamma_F = 1,30$$

$p_{n,0,d}$... projektna vrednost hidrostatičnega pritiska medija na plašč rezervoarja

Upoštevamo še, da napetost $\sigma_{M\tau\theta}$ ne sme prekoračiti natezne trdnosti jekla. Za uporabljeno jeklo je to 355MPa.

Preglednica 3.1: Ocena debeline plašča rezervoarja

x [m]	z [m]	$p_{n,0,d}$ [kN/m ²]	$t_{potrebno}$ [mm]		$t_{računsko}$ [mm]		$t_{za\ izvedbo}$ [mm]
14,00	1,60	17,9	0,7	<	7	✓	8
12,00	3,60	40,2	1,7	<	7	✓	8
10,00	5,60	62,6	2,6	<	8	✓	9

se nadaljuje...

...nadaljevanje

8,00	7,60	85,0	3,5	<	8	✓	9
6,00	9,60	107,3	4,4	<	8	✓	9
4,00	11,60	129,7	5,4	<	9	✓	10
2,00	13,60	152,0	6,3	<	10	✓	11
0,00	15,60	174,4	7,2	<	12	✓	13

Vse izbrane debeline stene rezervoarja so večje od računsko potrebne debeline.

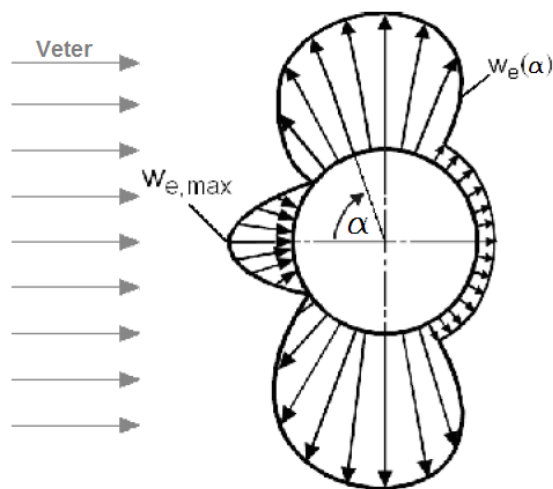
3.3 Obtežba vetra

Obtežbo vetra na rezervoar sestavljata pritisk vetra na plašč rezervoarja in pritisk na kupolo oziroma streho rezervoarja.

Preden določimo pritiske vetra na rezervoar, potrebujemo splošne podatke o terenu in podatke iz vetrne karte. Obravnavani rezervoar se nahaja v Trimlinih pri Lendavi, v industrijskem kompleksu podjetja Nafta Lendava d.o.o. To področje spada v vetrno cono 1, zato je osnovna hitrost vetra $v_b = 20 \text{ m/s}$. Teren je v okolici rezervoarja ravninsko področje z zanemarljivim rastlinjem in brez ovir, iz česar sledi, da je kategorija terena I.

3.3.1 Pritisk vetra na plašč rezervoarja

Za konstrukcije cilindrične oblike je značilno, da se pod izpostavitvijo vetru okoli cilindra pojavijo pritiski sledeče oblike.



Slika 3.3: Razporeditev pritiska vetra po obodu cilindra

Slika prikazuje, da povzroča pritisk vetra tlake samo na privetni strani, medtem ko se na zavetni strani in na straneh cilindra pojavijo srki.

Zunanji pritisk vetra na krožni cilinder $w_e(\alpha)$ se z višino cilindra ne spreminja. Podan je v EN 1991-1-4, z enačbo:

$$w_e(\alpha) = q_p \cdot c_{pe} \quad (3.7)$$

pri čemer je tlak pri karakteristični konični hitrosti vetra podan z enačbo:

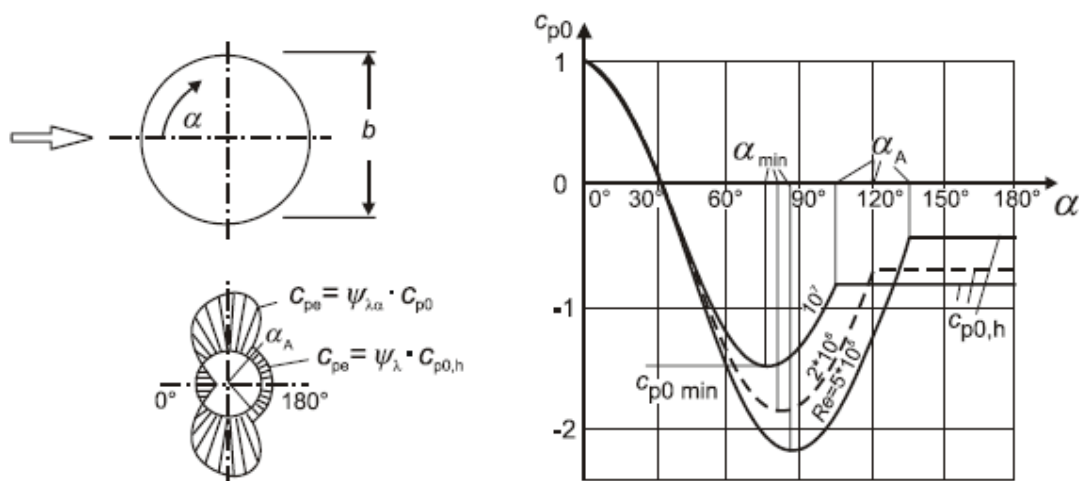
$$q_p = q_b \cdot c_e \quad (3.8)$$

$$q_b = \frac{1}{2} \cdot \rho \cdot v_b^2 \quad (3.9)$$

Priporočena vrednost za gostoto zraka po SIST EN 1991-1-4 znaša $\rho = 1,25 \text{ kg/m}^3$.

Koeficient zunanjega pritiska vetra c_{pe} predstavlja razporeditve pritiska vetra okoli cilindra. Koeficient c_{pe} določimo v skladu z določili, podanimi v EN 1991-1-4. Vrednost koeficienta se spreminja po obodu cilindra v skladu s sliko 3.4 in v odvisnosti od vitkosti cilindra. Koeficient zunanjega tlaka c_{pe} za krožni cilinder se določi po izrazu:

$$c_{pe} = c_{p0} \cdot \psi_{\lambda a} \quad (3.10)$$



Slika 3.4: Razporeditev tlakov po krožnem cilindru za različne vrednosti Reynoldsovega števila brez upoštevanja vitkosti (Povzeto po standardu EN 1991-1-4:2005, Slika 7.27)

Koeficient zunanega tlaka brez upoštevanja vitkosti c_{p0} je funkcija kota α in je odvisen od Reynoldsovega števila Re , določenega z izrazom:

$$Re = \frac{D \cdot v(z_e)}{v} \quad (3.11)$$

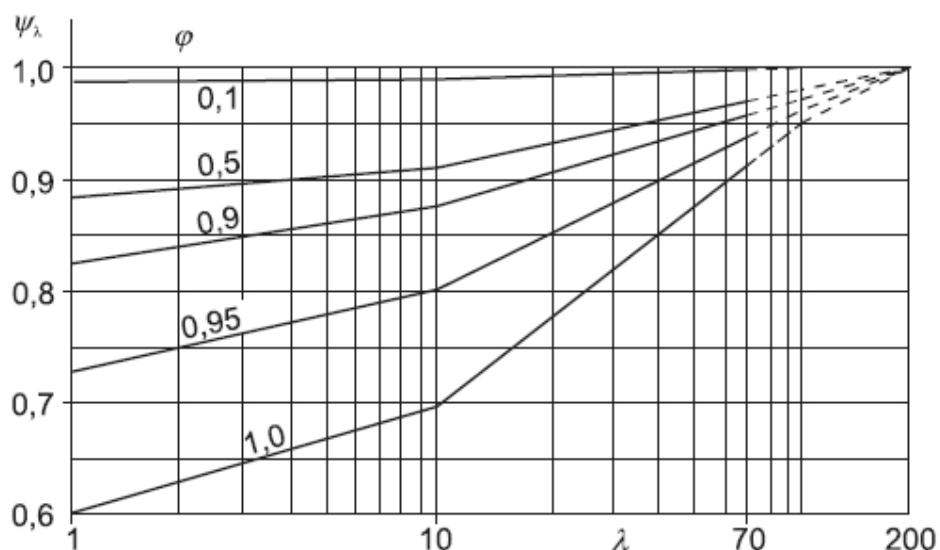
kjer je konična hitrost vetra:

$$v(z_e) = \sqrt{\frac{2 \cdot q_b}{\rho}} \quad (3.12)$$

Faktor vitkosti $\psi_{\lambda a}$ je dan z izrazi:

$$\begin{aligned} \psi_{\lambda a} &= 1 \quad za \quad 0^\circ \leq \alpha \leq \alpha_{\min} \\ \psi_{\lambda a} &= \psi_\lambda + (1 - \psi_\lambda) \cdot \cos\left(\frac{\pi}{2} \left(\frac{\alpha - \alpha_{\min}}{\alpha_A - \alpha_{\min}}\right)\right) \quad za \quad \alpha_{\min} < \alpha < \alpha_A \\ \psi_{\lambda a} &= \psi_\lambda \quad za \quad \alpha_A \leq \alpha \leq 180^\circ \end{aligned} \quad (3.13)$$

Vrednost faktorja ψ_λ je funkcija vitkosti λ in zapolnjenosti φ . Za obravnavani primer znaša vrednost zapolnjenosti $\varphi = 1$, ker je obravnavani rezervoar brez odprtih skozi katere bi lahko pihal veter.



Slika 3.5: Indikativne vrednosti faktorja vitkosti ψ_λ kot funkcija zapolnjenosti φ in vitkosti λ
 (Povzeto po standardu EN 1991-1-4:2005, Slika 7.36)

Vrednost za dejansko vitkost λ podaja standard SIST EN 1991-1-4 s spodnjo sliko glede na lego konstrukcije. Obravnavani primer se v spodnji sliki nahaja pod zaporedno številko 2. Vrednost dobimo z linearno interpolacijo med vrednostma, ki veljata za $l = 50 \text{ m}$ in $l = 15 \text{ m}$.

$$\text{Za } l = 50 \text{ m velja } \lambda = 0,7 \frac{l}{b} = 0,7 \cdot \frac{15,6}{29,3} = 0,373 \quad (3.14)$$

$$\text{Za } l = 15 \text{ m velja } \lambda = \frac{l}{b} = \frac{15,6}{29,3} = 0,532 \quad (3.15)$$

Vrednost λ pri $l = 15,6 \text{ m}$ dobimo z linearno interpolacijo med zgornjima vrednostma in znaša $\lambda = 0,530$.

Št.	Legra konstrukcije, veter pravokoten na narise na sliki	dejanska vitkost λ
1		Za poligonalne, pravokotne in ostrorobe prereze in palične konstrukcije: za $\ell \geq 50$ m, $\lambda = 1,4 \ell/b$ ali $\lambda = 70$, kar je manjše
2		Za krožne cilindre: za $\ell \geq 50$ m, $\lambda = 0,7 \ell/b$ ali $\lambda = 70$, kar je manjše za $\ell < 15$ m, $\lambda = \ell/b$ ali $\lambda = 70$, kar je manjše
3		Za vmesne vrednosti ℓ se uporabi linearna interpolacija
4		za $\ell \geq 50$ m, $\lambda = 0,7 \ell/b$ ali $\lambda = 70$, kar je večje za $\ell < 15$ m, $\lambda = \ell/b$ ali $\lambda = 70$, kar je večje Za vmesne vrednosti ℓ se uporabi linearna interpolacija

Slika 3.6: Priporočene vrednosti λ za cilindre, poligonalne in pravokotne prereze, ostrorobe prereze in palične konstrukcije (Povzeto po standardu EN 1991-1-4:2005, Preglednica 7.16)

Za obravnavani cylinder pri $\rho = 1,25 \text{ kg/m}^3$ in $v_b = 20 \text{ m/s}$ torej lahko izračunamo:

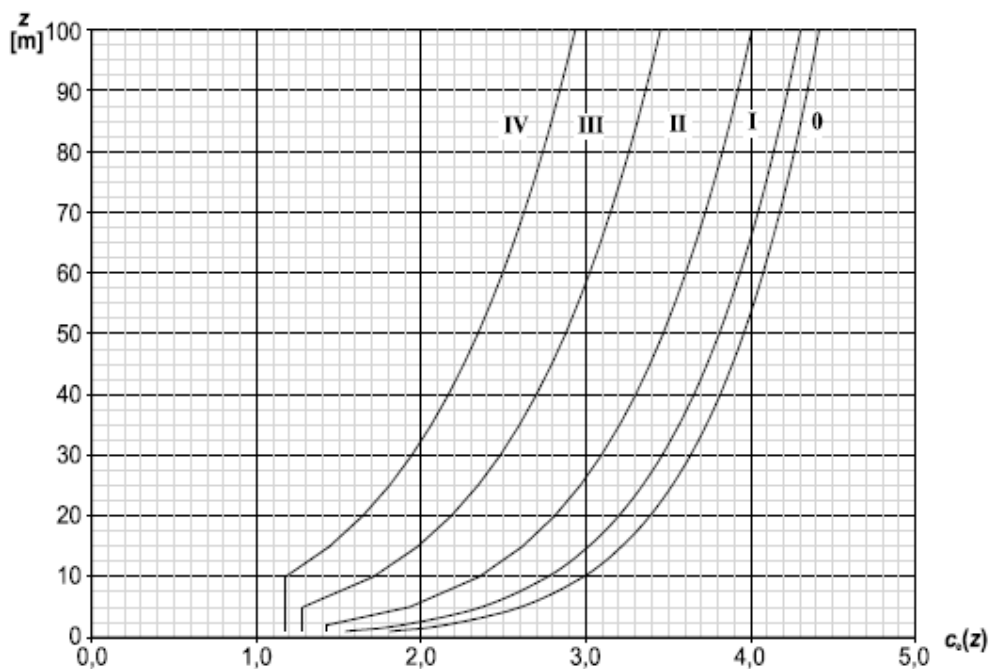
$$q_b = \frac{1}{2} \cdot 1,25 \cdot 20^2 = 0,25 \text{ kN/m} \quad (3.16)$$

$$q_p = 0,25 \cdot 3,05 = 0,76 \text{ kN/m}^2 \quad (3.17)$$

$$v(z_e) = \sqrt{\frac{2 \cdot q_b}{\rho}} = v_b \cdot \sqrt{c_e} = 20 \cdot \sqrt{3,05} = 34,93 \quad (3.18)$$

$$\text{Re} = \frac{29,30 \cdot 34,88}{15 \cdot 10^{-6}} = 34,02 \cdot 10^6 \quad (3.19)$$

Vrednost faktorja izpostavljenosti $c_e(z)$ za ravninski teren lahko glede na kategorijo terena in višino nad njim odčitamo s spodnje slike. Za kategorijo terena I in višino 15,6m znaša $c_e(z = 15,6) = 3,05$.



Slika 3.7: Diagram faktorja izpostavljenosti $c_e(z)$ (Povzeto po standardu EN 1991-1-4:2005, Slika 4.2)

S pomočjo zgornjih preglednic in slik iz EN 1991-1-4:2005 določimo:

$$\alpha_{\min} = 75^\circ$$

$$\alpha_A = 105^\circ$$

$$c_{p0,\min} = -1,50$$

$$c_{p0,h} = -0,85$$

$$\lambda = 0,530$$

$$\psi_\lambda = 0,6$$

Preglednica 3.2: Pritisk vetra w_e na plašč rezervoarja

α [°]	ψ_{za}	c_{p0}	c_{pe}	w_e
$0^\circ \leq \alpha \leq \alpha_{min}$	1,00			[kN/m ²]
0		1,00	1,00	0,76
10		0,85	0,85	0,65
20		0,60	0,60	0,46
30		0,00	0,00	0,00
40		-0,30	-0,30	-0,23
50		-0,75	-0,75	-0,57
60		-1,15	-1,15	-0,87
70		-1,40	-1,40	-1,06
$\alpha_{min} \leq \alpha \leq \alpha_A$				
80	0,99	-1,50	-1,48	-1,13
90	0,89	-1,25	-1,10	-0,85
100	0,73	-1,00	-0,70	-0,55
$\alpha_A \leq \alpha \leq 180^\circ$	0,91		-0,51	-0,39

Funkcijo c_{p0} je mogoče določiti tudi numerično. Zapišemo jo lahko kot Fourierevo kosinusno vrsto. (Povzeto po Petrovčič, S. 2008. Analiza in projektiranje tankostenskih cilindričnih silosov v skladu z Evrokod standardi.) Vendar smo v našem primeru vrednosti za c_{p0} določili s pomočjo grafa iz standarda EN 1991-1-4:2005, Slika 7.27, saj podamo obtežbo v program RFEM 4.05 na vsakih 10° po obodu rezervoarja.

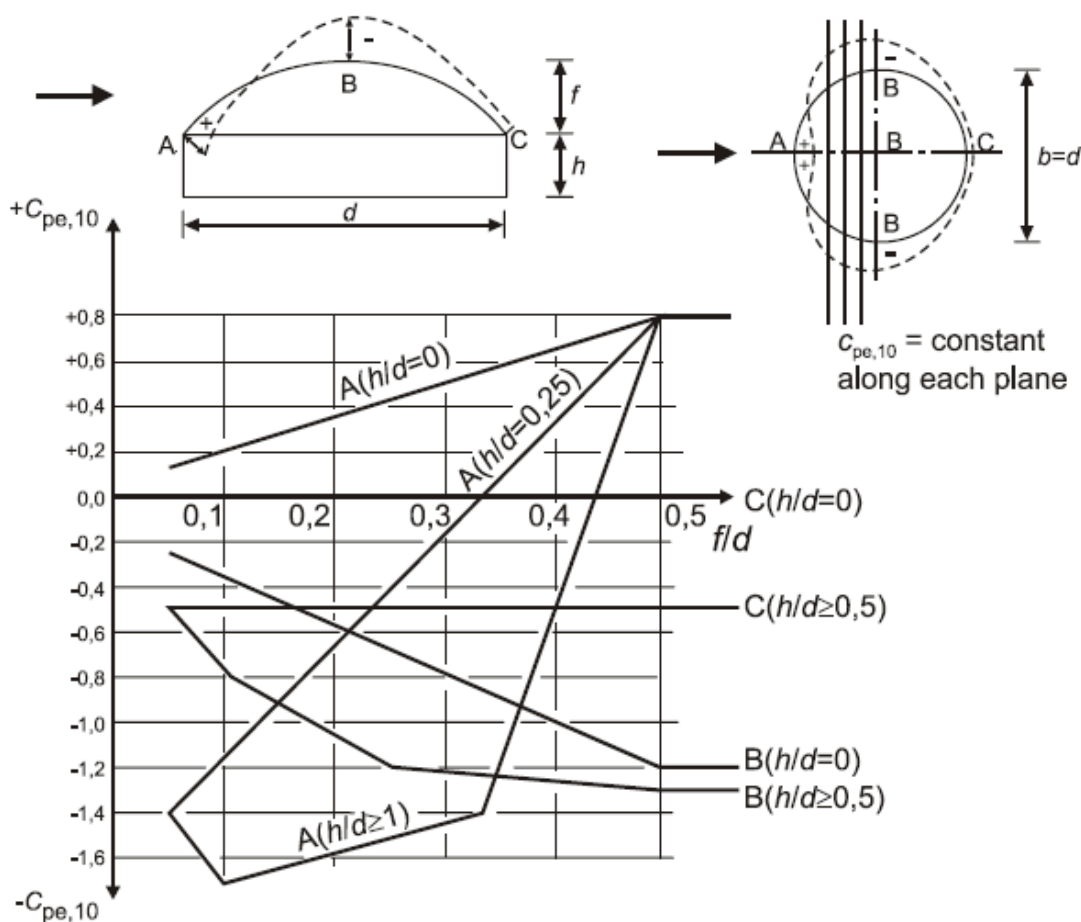
Pritisk na cilinder zaradi obtežbe vetra je po višini konstanten. Tudi v našem primeru je bil tako podan v program, čeprav je okoli rezervoarja še lovilna skleda višine 11,00m in bi pritisk od vrha cilindra pa do višine vrha lovilne sklede lahko podali kot konstantnega, nato pa bi njegova vrednost padala. Če podamo konstantni pritisk po celotni višini cilindra, smo na varni strani.

3.3.2 Pritisk vetra na kupolo rezervoarja

Veter deluje tudi na streho rezervoarja. Za izračun pritiskov vetra na kupolo nam standard EN 1991-1-4:2005 podaja sledeči izraz:

$$w_e = q_p \cdot c_{pe,10} \quad (3.20)$$

Za določitev koeficienta zunanega tlaka za kupole nad krožnim tlorisom standard EN 1991-1-4:2005 podaja sledečo sliko:



$c_{pe,10}$ je konstanten vzdolž krožnih lokov, ki nastanejo kot preseki krogle in ravnin pravokotnih na smer vetra. Kot prvi približek se lahko določi z linearno interpolacijo med vrednostmi v A, B in C vzdolž krožnih lokov, vzporednih smeri vetra. Na enak način se lahko z linearno interpolacijo določijo vrednosti $c_{pe,10}$ v A če je $0 < h/d < 1$ in v B ali C če je $0 < h/d < 0,5$.

Slika 3.8: Priporočene vrednosti koeficientov zunanega tlaka $c_{pe,10}$ za kupole nad krožnim tlorisom (Povzeto po standardu EN 1991-1-4:2005, Slika 7.12)

Za obravnavano kupolo rezervoarja torej velja:

$$h = 15,60m$$

$$d = 29,30m$$

$$b = 29,30m$$

$$f = 4,30m$$

$$h/d = 0,53$$

$$f/d = 0,15$$

Preglednica 3.3: Pritisk vetra w_e v kN/m^2 na kupolo rezervoarja

Cone	A	B	C
$C_{pe,10}$	-1,4	-0,9	-0,5
w_e [kN/m^2]	-1,12	-0,72	-0,40

Streha nad cilindrom je prefabricirana aluminijasta kupola, ki je na cilindru pritrjena tako, da se nanj prenaša le v vertikalni smeri. Ker model rezervoarja nima strehe, so vplivi vetra s kupole preneseni na obod rezervoarja. Izračunana je povprečna vrednost srka vetra na kupolo in obtežba podana po obodu rezervoarja.

$$w_{e,povprečov} = \frac{w_{e,A} + w_{e,B} + w_{e,C}}{3} = \frac{(-1,12) + (-0,72) + (-0,40)}{3} = -0,74 \text{ kN/m}^2 \quad (3.21)$$

$$w_{e,na\ krožni\ lok} = \frac{w_{e,povprečov} \cdot A_{kupole}}{o_{cilindra}} = \frac{-0,74 \cdot 731,97}{92,00} = -5,88 \text{ kN/m} \quad (3.22)$$

$$A_{kupole} = 731,97 \text{ m}^2 \dots \text{površina kupole}$$

$$o_{cilindra} = 92,00 \text{ m} \dots \text{obseg cilindra}$$

3.3 Obtežba snega

Preden določimo pritiske snega na kupolo rezervoarja, potrebujemo splošne podatke iz snežne karte in nadmorsko višino na kateri se rezervoar nahaja. S snežne karte lahko razberemo, da Trimlini pri Lendavi spadajo v snežno cono A2. Nadmorska višina znaša 160m.

Za cono A2 velja sledeči izraz za karakteristično obtežbo snega na tleh na določenem kraju:

$$s_k = 1,293 \cdot \left[1 + \left(\frac{A}{728} \right)^2 \right] = 1,293 \cdot \left[1 + \left(\frac{160}{728} \right)^2 \right] = 1,355 \text{ kN/m}^2 \quad (3.23)$$

$$A = 160 \text{ m}$$

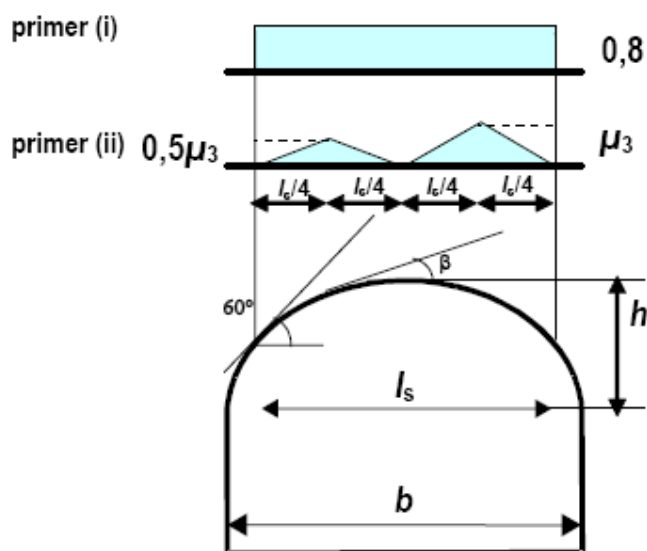
Za obtežbo snega na strehi standard EN 1991-1-3:2005 predpisuje naslednjo formulo:

$$s = \mu_i \cdot C_e \cdot C_t \cdot s_k, \quad (3.24)$$

kjer sta priporočeni vrednosti za koeficient izpostavljenosti C_e in temperaturni koeficient C_t enaki:

$$C_e = 1,0 \text{ in } C_t = 1,0.$$

Standard EN 1991-1-3:2005 predpisuje naslednjo razporeditev obtežbe nenakopičenega (primer (i)) in nakopičenega (primer (ii)) snega:



Slika 3.9: Oblikovni koeficient snega za cilindrične strehe (Povzeto po standardu EN 1991-1-3:2005, Slika 5.6)

Oblikovni koeficienti obtežbe snega za cilindrične strehe brez snegobranov so ob upoštevanju zgornje slike v EN 1991-1-3:2005 dani z naslednjimi izrazi:

$$\begin{aligned} \text{za } \beta > 60^\circ, \quad \mu_3 &= 0 \\ \text{za } \beta \leq 60^\circ, \quad \mu_3 &= 0,2 + 10 \frac{h}{b} \end{aligned} \quad (3.25)$$

Za primer nenakopičenega snega je oblikovni koeficient $\mu_i = 0,8$. Obtežba snega na strehi za ta primer znaša:

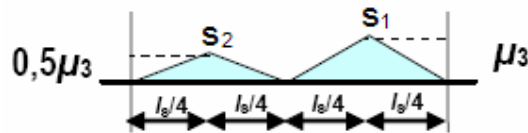
$$s = \mu_i \cdot C_e \cdot C_t \cdot s_k = 1 \cdot 1,0 \cdot 1,0 \cdot 1,355 = 1,355 \text{ kN/m}^2 \quad (3.26)$$

Za primer nakopičenega snega velja:

$$\mu_i = \mu_3 = 0,2 + 10 \frac{h}{b} = 0,2 + 10 \cdot \frac{4,30}{29,30} = 1,67 \quad \text{za } \beta \leq 60^\circ \quad (3.27)$$

$$s_1 = \mu_3 \cdot C_e \cdot C_t \cdot s_k = 1,67 \cdot 1,0 \cdot 1,0 \cdot 1,355 = 2,26 \text{ kN/m}^2 \quad (3.28)$$

$$s_2 = 0,5 \cdot \mu_3 \cdot C_e \cdot C_t \cdot s_k = 0,5 \cdot 1,67 \cdot 1,0 \cdot 1,0 \cdot 1,355 = 1,3 \text{ kN/m}^2 \quad (3.29)$$



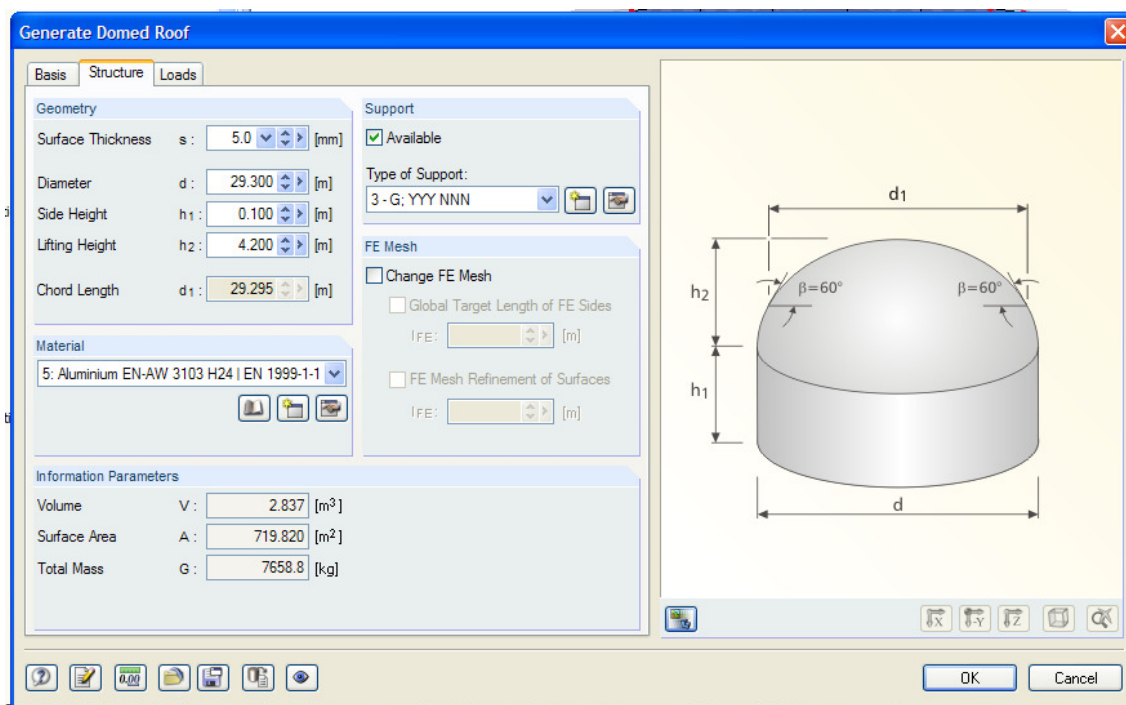
Slika 3.10: Razporeditev obtežbe nakopičenega snega

Podobno kot pri obtežbi vetra na kupolo, je tudi obtežba snega v model podana kot linijska obtežba po obodu plašča rezervoarja, le da je pri obtežbi snega upoštevana tlorisna površina na katero deluje sneg. Upoštevana je obtežba neneakopičenega snega, ki jo pretvorimo na linijsko obtežbo.

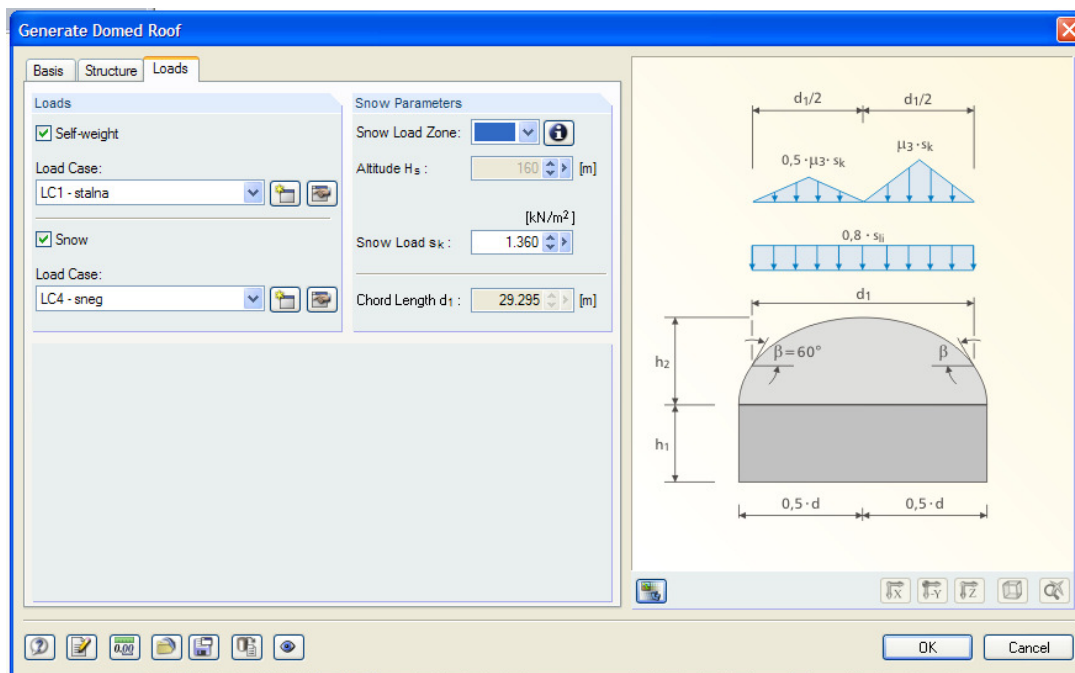
$$s_{\text{na krožni lok}} = \frac{s \cdot \pi \cdot r^2}{O_{\text{cilindra}}} = \frac{1,355 \cdot 3,14 \cdot 14,65^2}{92,00} = 7,91 \text{ kN/m} \quad (3.30)$$

Program REFM 4.05 nam omogoča tudi avtomatično generiranje obtežbe snega na kupolo, kar je prikazano na spodnjih slikah. V kolikor nas zanimajo le vplivi obtežb s strehe na plašč rezervoarja, lahko podamo geometrijo kupole in način pritrditve kupole, nato pa v računu izključimo račun same kupole. V tem primeru program zajame vplive s kupole na cilindar, medtem ko same kupole ne upošteva v računu.

Spodnje slike zgolj prikazujejo možnosti, ki nam jih program omogoča. V modelu, namenjenem za izračun notranjih sil v tej nalogi, je obtežba snega podana kot linijska obtežba, ki smo jo dobili s pretvorbo ploskovne obtežbe na linijsko.



Slika 3.11: Pogovorno okno v programu REFM 4.05 za določitev geometrije kupole



Slika 3.12: Pogovorno okno v programu REFM 4.05 za določitev obtežb na kupolo

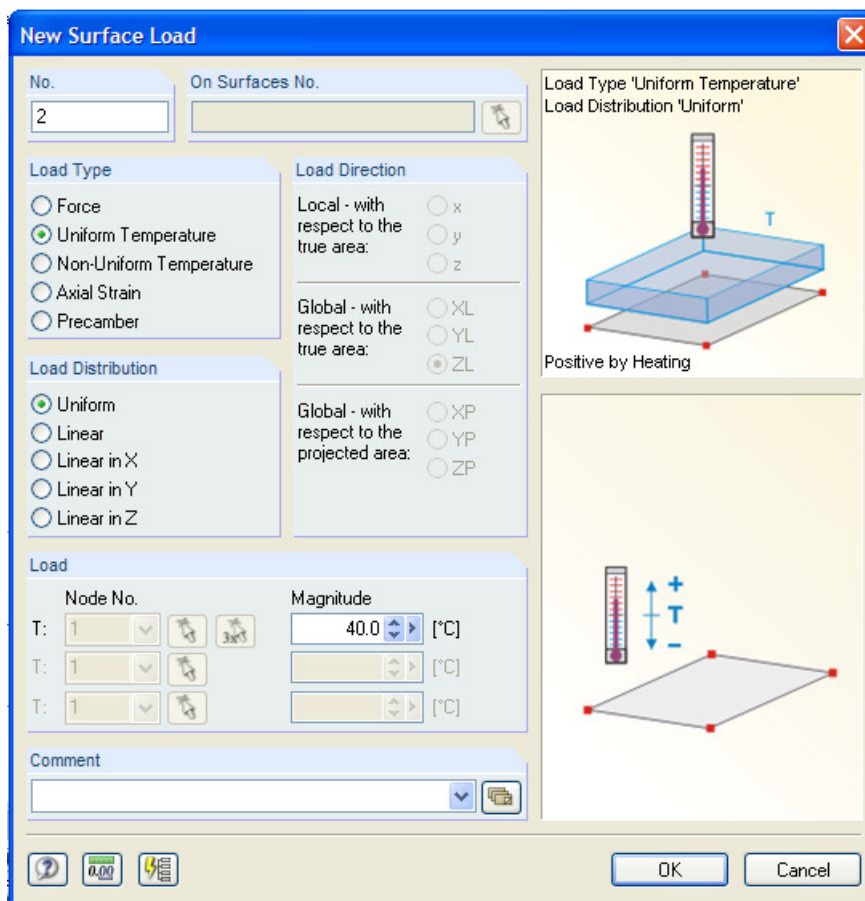
3.4 Podtlak zaradi nepravilnega praznjenja rezervoarja

Pri nepravilnem praznjenju rezervoarja se lahko zgodi, da v rezervoar ni dovedeno dovolj zraka in se tako posledično v rezervoarju prične ustvarjati podtlak. V rezervoarju nastanejo pritiski, ki delujejo v smeri središča rezervoarja. Po podatkih izdelovalca obravnavanega rezervoarja, podjetja Nafta-Strojna d.o.o., znaša vrednost pritiskov zaradi nepravilnega odzračevanja $q=0,5\text{kN/m}^2$.

3.5 Temperaturna obremenitev

Ker se rezervoar nahaja na prostem, je izpostavljen različnim vremenskim vplivom. Delovna temperatura znaša 20°C , temperaturna nihanja pa so predvidena do 40° . Temperaturna obremenitev je v program REFM 4.05 podana kot enakomerna temperaturna obtežba za celoten rezervoar. Ker rezervoar ni toplotno izoliran, in ker je jeklo dober toplotni prevodnik

in stena rezervoarja relativno tanka, lahko predpostavimo, da je sprememba temperature na zunanji in notranji strani rezervoarja enaka.



Slika 3.13: Pogovorno okno v programu REFEM 4.05 za podajanje temperaturne obremenitve na ploskovne elemente

3.6 Potresna obremenitev

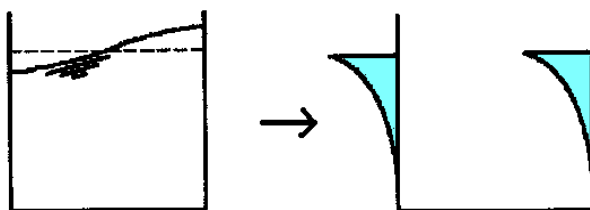
Teren, na katerem stoji rezervoar, je tipa tal C, v katerega uvrščamo globoke sedimente gostega ali srednje gostega peska, prode in toge glin globine nekaj deset do več sto metrov. Projektni pospešek tal znaša za območje Trimlinov pri Lendavi 0,10g.

Standard EN 1998-4:2006 podaja relativno komplicirane izraze za določitev potresne obtežbe, medtem ko ameriški standard API standard 650-E podaja inženirjem prijazne izraze. Slednji je v uporabi že mnogo let po vsem svetu. Kljub relativno enostavnim, večinoma empiričnim formulam, se je standard v različnih primerjavah in testih izkazal za zelo uporabnega. Zato je v nalogi prikazan račun potresne obremenitve po ameriškem standardu.

3.6.1 Odziv rezervoarja pri seizmični obtežbi

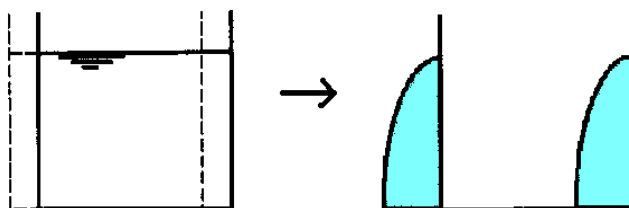
Pri potresni obremenitvi poznamo tri prevladujoča delovanja pritiskov na stene rezervoarja zaradi gibanja tekočine in pomikov rezervoarja.

Prvo je delovanje pritiskov zaradi gibanja zgornjih plasti tekočine v rezervoarju. Zgornje plasti tekočine se namreč ne gibljejo enako kot rezervoar, temveč valovijo oziroma nastanejo vertikalni pomiki tekočine. Te pritiske imenujemo konvekcijske pritiske.



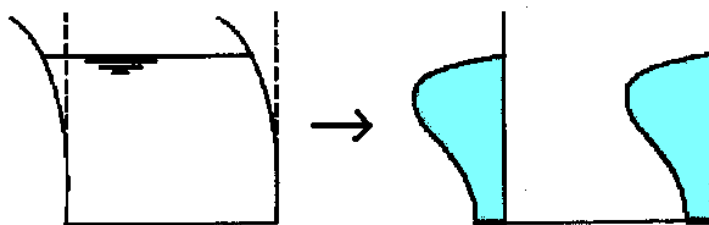
Slika 3.14: Pomiki tekočine in razporeditev konvekcijskih pritiskov zaradi potresne obremenitve

Druga vrsta pritiskov so togi impulzivni pritiski, ki nastanejo pri togem premikanju rezervoarja in tekočine oziroma, ko se rezervoar in tekočina skupaj premikata kot togo telo.



Slika 3.15: Pomiki tekočine in rezervoarja ter razporeditev togih impulzivnih pritiskov zaradi potresne obremenitve

Tretja, najbolj zapletena oblika pritiskov nastane, ko pride do premikov rezervoarja in tekočine, vendar pomik rezervoarja po višini stene ni konstanten. Tej obliki pritiskov pravimo fleksibilni pritiski. Do takšnih premikov lahko pride pri jeklenih rezervoarjih, medtem ko je pri betonskih rezervoarjih ta komponenta zanemarljiva.



Slika 3.16: Pomiki tekočine in rezervoarja ter razporeditev fleksibilnih pritiskov zaradi potresne obremenitve

Ker pri potresu nastopijo vse tri oblike gibanja tekočine in rezervoarja, je pri računu potrebno upoštevati vse tri razporeditve pritiskov oziroma je potrebno pravilno zajeti kombinacijo vseh treh oblik pritiskov. Različni standardi podajajo različne kombinacije kot na primer upoštevanja vsote največjih vrednosti posameznih pritiskov in koren iz vsote kvadratov posameznih pritiskov.

Pri projektiranju jeklenih rezervoarjev na potresno odpornost je merodajen kriterij prevrnitve. Veljati mora, da je odpornost na prevrnitev večja od prevrnitvenega momenta. Prevrnitveni moment je kombinacija posameznih prevrnitvenih momentov zaradi različnih oblik razporeditve pritiskov pri potresu, pri čemer je način kombinacije različen za različne standarde. V splošnem velja, da je prevrnitveni moment produkt efektivne mase, pospeška in ročice od dna rezervoarja do delovanja efektivne mase.

$$M_{ov,i} = M_i \cdot a_i \cdot H_i$$

$$i = \{sl, i1, i2\}$$
(3.31)

sl... komponente pri konvekcijskem pritisku

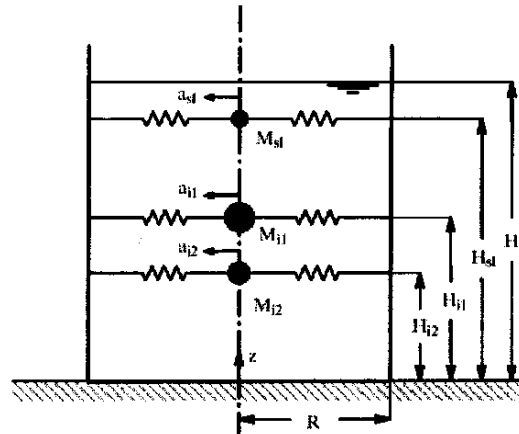
i1... komponente pri togem impulzivnem pritisku

i2... komponente pri fleksibilnem pritisku

M_i ... efektivna masa

a_i ... pospešek pri potresu

H_i ... ročica od dna rezervoarja do višine delovanja efektivne mase



Slika 3.17: Razporeditev efektivnih mas pri delovanju potresa v horizontalni smeri (Povzeto po Kettler, M. 2008. Earthquake Design of Large Liquid-Filled Steel Storage Tanks, Comparison of present design regulations, load-carrying behaviour of storage tanks. Saarbrücken, VDM Verlag Dr. Müller Aktiengesellschaft & Co. KG, Slika 1.12)

3.6.2 API standard 650-E

Dodatek E standarda API 650 obravnava potresno projektiranje rezervoarjev. Zajeti so potresni vplivi v vodoravni smeri, medtem ko upoštevanje potresnih vplivov v navpični smeri standard priporoča v primeru, če je poznan projektni pospešek tal v tej smeri oziroma, če se za upoštevanje tega vpliva odloči projektant. Pri računu potresne obremenitve standard upošteva konvekcijsko in togo komponento impulzivnih pritiskov ter zagotavljanje stabilnosti iz vidika prevrnilvenega momenta in uklona zaradi osnih sil.

3.6.2.1 Račun potresne obremenitve za obravnavani rezervoar po API standard 650-E

Postopek za kontrolo potresne odpornosti po API standardu je relativno enostaven za uporabo, saj podaja enostavne empirične izraze, preglednice in grafe, s pomočjo katerih

določimo odpornost na prevrnitev in uklon pri potresu. Standard podaja vse enačbe za primer računa z anglosaškimi enotami, kakor tudi za račun s SI enotami.

S pomočjo tabel, ki jih podaja standard, lahko v odvisnosti od tipa zemljine in projektnega pospeška tal določimo maksimalne odzive konstrukcije iz spektrov pospeška za majhne nihajne čase in pri nihajnem času ene sekunde.

Najprej, v skladu s standardom, določimo projektne pospeške tal za majhne nihajne čase in za nihajni čas ene sekunde. To določimo na podlagi projektnega pospeška tal.

$S_p = 0,1$... projektni pospešek tal [g]

$S_s = 2,5 S_p = 2,5 \cdot 0,1 = 0,25$... projektni pospešek tal za majhne nihajne čase (3.32)

$S_1 = 1,25 S_p = 1,25 \cdot 0,1 = 0,125$... projektni pospešek tal pri nihajnem času 1 sekunde (3.33)

Dobljene projektne pospeške nato modificiramo glede na tip zemljine. Zemljina, na kateri je postavljen rezervoar, je tipa C, vendar, ker standard dovoljuje, da za račun vzamemo tip tal D tudi v primerih, ko lastnosti zemljine niso znane, smo se odločili za račun s tipom tal D.

Table E-1—Value of F_a as a Function of Site Class

Mapped Maximum Considered Earthquake Spectral Response Accelerations at Short Periods					
Site Class	$S_y \leq 0.25$	$S_y = 0.50$	$S_y = 0.75$	$S_y = 1.0$	$S_y \geq 1.25$
A	0.8	0.8	0.8	0.8	0.8
B	1.0	1.0	1.0	1.0	1.0
C	1.2	1.2	1.1	1.0	1.0
D	1.6	1.4	1.2	1.1	1.0
E	2.5	1.7	1.2	0.9	0.9
F	a	a	a	a	a

*Site-specific geotechnical investigation and dynamic site response analysis is required.

Table E-2—Value of F_v as a Function of Site Class

Mapped Maximum Considered Earthquake Spectral Response Accelerations at 1 Sec Periods					
Site Class	$S_1 \leq 0.1$	$S_1 = 0.2$	$S_1 = 0.3$	$S_1 = 0.4$	$S_1 \geq 0.5$
A	0.8	0.8	0.8	0.8	0.8
B	1.0	1.0	1.0	1.0	1.0
C	1.7	1.6	1.5	1.4	1.3
D	2.4	2.0	1.8	1.6	1.5
E	3.5	3.2	2.8	2.4	2.4
F	a	a	a	a	a

*Site-specific geotechnical investigation and dynamic site response analysis is required.

Slika 3.18: Vrednosti F_a in F_v glede na tip zemljine (Povzeto po API Standardu 650-E, Tabela E-1 in E-2)

S podatkov na sliki 3.18 in z linearno interpolacijo lahko določimo:

$F_a = 1,6$... maksimalni modificirani projektni pospešek tal za majhne nihajne čase glede na tip zemljine

$F_v = 2,3$... maksimalni modificirani projektni pospešek tal pri nihajnem času 1 sekunde glede na tip zemljine

Sledi določitev nihajnega časa konstrukcije T_c zaradi konvekcijskega obnašanja tekočine:

$$T_c = 1,8K_s \sqrt{D} \quad (3.34)$$

pri čemer je K_s koeficient nihajnega časa zaradi konvekcijskega gibanja tekočine določen s spodnjo enačbo.

$$K_s = \frac{0,578}{\sqrt{\tanh\left(\frac{3,68H}{D}\right)}} \quad (3.35)$$

$D = 29,30 \text{ m}$... premer rezervoarja

$H = 15,00 \text{ m}$... maksimalna višina polnjenja rezervoarja

Izračunamo torej:

$$T_c = 1,8 \cdot 0,5915 \cdot \sqrt{29,30} = 5,76 \text{ s} \quad (3.36)$$

$$K_s = \frac{0,578}{\sqrt{\tanh\left(\frac{3,68 \cdot 15,00}{29,30}\right)}} = 0,5915 \quad (3.37)$$

Ko imamo znane nihajne čase konstrukcije pri posameznih vrstah odzivov konstrukcije in tekočine na delovanje potresa, lahko določimo projektni spekter pospeškov. Za koeficienta spektra pospeškov API standard 650-E podaja naslednje izraze:

$$A_i = 2,5 Q F_a S_0 \left(\frac{I}{R_{wi}} \right) \quad \text{vendar, } A_i \geq 0,007 \quad (3.38)$$

$$A_c = 2,5 K Q F_v S_0 \left(\frac{T_s}{T_c} \right) \left(\frac{I}{R_{wc}} \right) \leq A_i \quad \text{za } T_c \leq T_L \quad (3.39)$$

$$A_c = 2,5 K Q F_v S_0 \left(\frac{T_s \cdot T_L}{T_c^2} \right) \left(\frac{I}{R_{wc}} \right) \leq A_i \quad \text{za } T_c > T_L$$

Izračunamo torej:

$$A_i = 2,5 \cdot 1,0 \cdot 1,6 \cdot 0,1 \left(\frac{1,25}{3,5} \right) = 0,147 \% g \quad (3.40)$$

$$A_c = 2,5 \cdot 1,5 \cdot 1,0 \cdot 2,3 \cdot 0,1 \left(\frac{0,719 \cdot 4,0}{5,76^2} \right) \left(\frac{1,25}{2,0} \right) = 0,047 \% g \quad (3.41)$$

Pri čemer so vrednosti posameznih koeficientov podane v standardu in so sledeče:

$T_L = 4,0s$... predpostavljena vrednost nihajnega časa konstrukcije pri hkratnem konvekcijskem in togem impulzivnem gibanju

$Q = 1,0$... varnostni faktor

$R_{wi} = 3,5$... redukcijski koeficient pritiskov zaradi togega impulzivnega gibanja

$R_{wc} = 2,0$... redukcijski koeficient pritiskov zaradi konvekcijskega gibanja

$K = 1,5$... koeficient prilagoditve spektra pospeškov za vrednost dušenja med 0.5 % in 5%

$I = 1,25$... faktor pomembnosti

T_s ... razmerje projektnih pospeškov tal za majhne nihajne čase in za nihajni čas 1 sekunde

$$T_s = \frac{F_v \cdot S_1}{F_a \cdot S_s} = \frac{2,3 \cdot 0,125}{1,6 \cdot 0,25} = 0,719 \quad (3.42)$$

S_0 ... največja vrednost projektnega pospeška tal. Standard dovoljuje, da se za vrednost S_0 vzame enaka vrednost kot za S_p .

Ko določimo koeficiente spektra pospeškov, lahko določimo projektno potresno obtežbo. Za rezervoarje z ravnim dnom, namenjenim shranjevanju različnih tekočin in podprtih le pri tleh, projektiranje temelji na sposobnosti prenašanja potresnih sil izračunanih upoštevajoč efektivno maso in pritiske zaradi bočnih sil, ki so posledica gibanja tekočine.

Celotna potresna strižna sila V je definirana kot koren vsote kvadratov impulzivne komponente strižne sile V_i in konvekcijske komponente strižne sile V_c .

$$V = \sqrt{V_i^2 + V_c^2} \quad (3.43)$$

Pri čemer sta:

$$V_i = A_i (W_s + W_r + W_f + W_i) \quad (3.44)$$

$$V_c = A_c W_c \quad (3.45)$$

Za efektivni teži W_i in W_c standard podaja sledeča empirična izraza:

$$W_i = \frac{\tanh\left(0,866 \frac{D}{H}\right)}{0,866 \frac{D}{H}} W_p \quad \text{za } D/H \geq 1,333 \quad (3.46)$$

$$W_i = \left[1,0 - 0,218 \frac{D}{H}\right] W_p \quad \text{za } D/H < 1,333$$

$$W_c = 0,230 \frac{D}{H} \tanh\left(\frac{3,67H}{D}\right) \cdot W_p \quad (3.47)$$

$W_p = 86.934.990 \text{ N}$... teža tekočine shranjene v rezervoarju

Za obravnavani rezervoar velja:

$$\frac{D}{H} = 1,95 > 1,33$$

Določimo efektivni teži pri konvekcijskem in togem impulzivnem gibanju:

$$W_i = \frac{\tanh\left(0,866 \frac{29,30}{15,00}\right)}{0,866 \frac{29,30}{15,00}} \cdot 86.934.990 = 48.018.599 \text{ N} \quad (3.48)$$

$$W_c = 0,230 \frac{29,30}{15,00} \tanh\left(\frac{3,67 \cdot 15,00}{29,30}\right) \cdot 86.934.990 = 37.275.556 \text{ N} \quad (3.49)$$

Ko poznamo efektivni teži in spekter pospeškov, lahko določimo sile zaradi gibanja tekočine.

$$V_i = 0,147 \cdot (1.674.700 + 241.261 + 529.023 + 48.018.599) = 7.209.083 \text{ N} \quad (3.50)$$

$$V_c = 0,047 \cdot 37.275.556 = 1.739.261 \text{ N} \quad (3.51)$$

$W_s = 1.674.700 \text{ N}$... teža konstrukcije brez strehe

$W_r = 241.261 \text{ N}$... teža celotne strehe in 10 % projektne vrednosti mase snega na strehi

$W_f = 529.023 \text{ N}$... teža dna rezervoarja

Celotna potresna strižna sila V za dani primer je:

$$V = \sqrt{7.209.083^2 + 1.739.261^2} = 7.415.923 \text{ N} \quad (3.52)$$

Kontrola prevrnitve

Ker nas zanima odpornost na prevrnitev rezervoarja, potrebujemo za določitev prevrnitvenega momenta še ročice sil V_i in V_c .

Razdalja X_i med dnom rezervoarja in prijemališčem sile V_i je določena kot:

$$X_i = 0,375H \quad \text{za} \quad D/H \geq 1,333$$

$$X_i = \left[0,5 - 0,094 \frac{D}{H} \right] H \quad \text{za} \quad D/H < 1,333 \quad (3.53)$$

$$X_i = 0,375 \cdot 15,00 = 5,625 \text{ m} \quad (3.54)$$

Razdalja X_c med dnom rezervoarja in prijemališčem sile V_c je določena kot:

$$X_c = \left[1,0 - \frac{\cosh\left(\frac{3,67H}{D}\right) - 1}{\frac{3,67H}{D} \cdot \sinh\left(\frac{3,67H}{D}\right)} \right] H \quad (3.55)$$

$$X_c = \left[1,0 - \frac{\cosh\left(\frac{3,67 \cdot 15,00}{29,30}\right) - 1}{\frac{3,67 \cdot 15,00}{29,30} \cdot \sinh\left(\frac{3,67 \cdot 15,00}{29,30}\right)} \right] \cdot 15,00 = 9,132 \text{ m} \quad (3.56)$$

Sedaj lahko določimo prevrnitveni moment, ki ga standard podaja kot kvadratni koren vsote kvadratov prevrnitvenih momentov zaradi togega impulzivnega gibanja in konvekcijskega gibanja tekočine.

$$M_{rw} = \sqrt{[A_i(W_i X_i + W_s X_s + W_r X_r)]^2 + [A_c(W_c X_c)]^2} \quad (3.57)$$

$$M_{rw} = \sqrt{[0,143 \cdot (48,018599 \cdot 5,265 + 1,674 \cdot 700 \cdot 4,576 + 241,261 \cdot 16,100)]^2 + [0,047 \cdot (37,275 \cdot 5569,132)]^2} \quad (3.58)$$

$$= 43.257.690 \text{ Nm}$$

Pri čemer je:

$X_s = 4,576$... razdalja med dnom rezervoarja in težiščem lupine

$X_r = 16,10$... razdalja med dnom rezervoarja in težiščem strehe

Standard podaja enostavno kontrolo ali je rezervoar zaradi delovanja potresa potrebno sidrati ali ne. V preglednici podaja vrednosti sidrnega količnika J za katere je rezervoar potrebno sidrati, oziroma vrednosti, pri katerih rezervoarja ni potrebno sidrati. Za izračun sidrnega količnika podaja relativno enostavno formulo, ki je odvisna od prevrnitvenega momenta, geometrije konstrukcije in lastnosti tekočine, ki jo hranimo v rezervoarju.

Izraz za sidrni količnik J se glasi:

$$J = \frac{M_{rw}}{D^2(w_t(1 - 0,4A_v) + w_a)}, \quad (3.59)$$

pri čemer je:

$$w_t = \left[\frac{W_s}{\pi D} + w_{rs} \right] \quad (3.60)$$

$$w_a = 99t_a \sqrt{F_y H G_c} \leq 1,96 H D G_c \quad (3.61)$$

$$J = \frac{43.257.690}{29,30^2 (20.825.22(1 - 0,4 \cdot 10) + 6.699.528)} = 0,008 \quad (3.62)$$

$$w_t = \left[\frac{1.674.700}{\pi \cdot 29,30} + 2.622.35 \right] = 20.825,22 \quad (3.63)$$

$$w_a = 99 \cdot 10 \sqrt{355 \cdot 15,00 \cdot 8600} = 6.699.528,3 \leq 1,96 \cdot 15,00 \cdot 29,30 \cdot 8600 = 7.408.212,0 \quad (3.64)$$

$$w_a = 6.699.528,3 \text{ N/m}$$

$F_y = 355 \text{ MPa}$... natezna trdnost jekla [MPa]

$w_{rs} = 2.622.35 \text{ N/m}$... reakcije teže strehe in 10% projektne vrednosti mase snega na strehi na plašč rezervoarja

$w_a = 6.699.528 \text{ N/m}$... sila na enoto dolžine po obodu lupine, ki predstavlja odpornost proti prevrnitvi zaradi prevrnitvenega momenta [N/m]

$G_c = 8600$... specifična teža tekočine, ki jo hranimo v rezervoarju [N/m³]

$t_a = 10$... debelina dna rezervoarja [mm]

Iz sidrnega količnika lahko sedaj določimo ali je rezervoar potrebno sidrati ali ne. Standard API 650-E podaja naslednje kriterije za potrebe po sidranju rezervoarjev:

Preglednica 3.4: Kriteriji za sidranje rezervoarjev

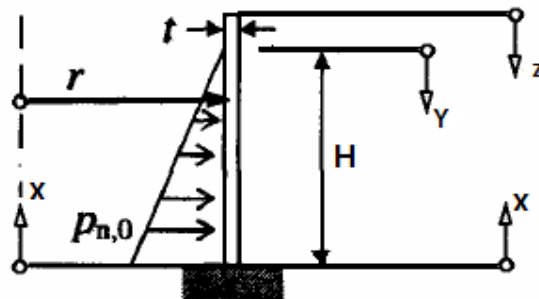
J	Kriterij
$J \leq 0,785$	Prevrnitveni moment zaradi potresne obremenitve ne povzroči dviga rezervoarja. Rezervoarja ni potrebno sidrati.
$0,785 < J \leq 1,54$	Pri potresu pride do dviga rezervoarja, vendar je rezervoar stabilen, napetosti v rezervoarju zaradi dviga niso prekoračene. Rezervoarja ni potrebno sidrati.
$J > 1,54$	Rezervoar ni stabilen. Potrebno je zagotoviti mehansko sidranje rezervoarja.

Zaključimo, da rezervoarja ni potrebno sidrati, saj je $J=0,007$, kar je manjše od 0,785 in torej ne pride do dviga dna rezervoarja od tal zaradi potresne obremenitve.

Kontrola napetosti

Poleg kontrole prevrnitve rezervoarja, standard podaja tudi kontrolo napetosti v plašču rezervoarja.

Preden določimo napetosti v lupini, izračunamo obročni sili N_i in N_c , ki sta posledica togega impulzivnega in konvekcijskega gibanja tekočine.



Slika 3.19: Shematični prikaz prereza rezervoarja

$$N_i = 21,4A_iGDH \left[\frac{Y}{H} - 0,5 \left(\frac{Y}{H} \right)^2 \right] \tanh \left(0,866 \frac{D}{H} \right) \quad \text{za } \frac{D}{H} \geq 1,333$$

$$N_i = 13,16A_iGD^2 \left[\frac{Y}{0,75D} - 0,5 \left(\frac{Y}{0,75D} \right)^2 \right] \quad \text{za } \frac{D}{H} < 1,333 \text{ in } Y < 0,75D \quad (3.65)$$

$$N_i = 6,6A_iGD^2 \quad \text{za } \frac{D}{H} < 1,333 \text{ in } Y \geq 0,75D$$

$$N_c = \frac{33,1 \cdot A_c C_c S G D^2 \cosh \left[\frac{3,68(H-Y)}{D} \right]}{\cosh \left[\frac{3,68H}{D} \right]} \quad (3.66)$$

$G = 8600$... specifična teža tekočine [N/m^3]

$S=1,5$... koeficient zemljine podan v standardu

$$C_c = \sqrt{\frac{2\pi^2 E}{F_y}} \quad (3.67)$$

E ... modul elastičnosti jekla [MPa]

F_y ... natezna trdnost jekla [MPa]

$$C_c = \sqrt{\frac{2\pi^2 \cdot 210000}{355}} = 108 \quad (3.68)$$

Y ... koordinata z izhodiščem na gladini pri najvišji dovoljeni polnitvi (glej sliko 3.19) [m]

Iz znanih membranskih sil lahko nato določimo napetost v lupini.

$$\sigma_T = \sigma_h \pm \sigma_s = \frac{N_h \pm \sqrt{N_i^2 + N_c^2}}{t} \quad (3.69)$$

t ... debelina plašča rezervoarja [mm]

N_h ... projektna vrednost membranske sile zaradi hidrostatičnega pritiska [N/mm]

$$N_h = \gamma_{diz} \cdot Y \cdot r, \quad (3.70)$$

kjer je

r ... polmer rezervoarja

γ_{diz} ... specifična teža dizelskega goriva

$$N_{T \max} = N_h + \sqrt{N_i^2 + N_c^2} \dots \text{maksimalna membranska sila pri potresni obremenitvi} \quad (3.71)$$

$$N_{T \min} = N_h - \sqrt{N_i^2 + N_c^2} \dots \text{minimalna membranska sila pri potresni obremenitvi} \quad (3.72)$$

Preglednica 3.5: Obročne sile pri potresni obtežbi

t [mm]	Y [m]	N_i [N/mm]	N_c [N/mm]	N_h [N/mm]	$N_{T \max}$ [kN/cm]	$N_{T \min}$ [kN/cm]
7	0,00	0,0	21,5	0,0	0,21	-0,21
7	0,25	17,8	20,8	31,5	0,59	0,04
7	0,50	35,4	20,2	63,0	1,04	0,22
7	0,75	52,6	19,6	94,5	1,51	0,38
7	1,00	69,6	19,1	126,0	1,98	0,54
7	1,25	86,2	18,5	157,5	2,46	0,69
7	1,50	102,6	18,0	189,0	2,93	0,85
7	1,75	118,6	17,5	220,5	3,40	1,01
7	2,00	134,4	17,0	252,0	3,87	1,17
7	2,25	149,8	16,5	283,5	4,34	1,33
7	2,50	164,9	16,0	315,0	4,81	1,49
7	2,75	179,8	15,5	346,5	5,27	1,66
7	3,00	194,3	15,1	378,0	5,73	1,83
8	3,25	208,6	14,7	409,5	6,19	2,00
8	3,50	222,5	14,3	441,0	6,64	2,18
8	3,75	236,2	13,9	472,5	7,09	2,36
8	4,00	249,5	13,5	504,0	7,54	2,54
8	4,25	262,6	13,1	535,5	7,98	2,73
8	4,50	275,3	12,8	567,0	8,43	2,91

se nadaljuje...

...nadaljevanje

8	4,75	287,8	12,4	598,5	8,86	3,10
8	5,00	299,9	12,1	630,0	9,30	3,30
8	5,25	311,7	11,8	661,4	9,73	3,49
8	5,50	323,3	11,5	692,9	10,16	3,69
8	5,75	334,5	11,2	724,4	10,59	3,90
8	6,00	345,5	10,9	755,9	11,02	4,10
8	6,25	356,1	10,6	787,4	11,44	4,31
8	6,50	366,5	10,4	818,9	11,86	4,52
8	6,75	376,5	10,1	850,4	12,27	4,74
8	7,00	386,3	9,9	881,9	12,68	4,96
8	7,25	395,7	9,7	913,4	13,09	5,18
8	7,50	404,9	9,4	944,9	13,50	5,40
8	7,75	413,7	9,2	976,4	13,90	5,63
8	8,00	422,3	9,0	1 007,9	14,30	5,86
8	8,25	430,5	8,8	1 039,4	14,70	6,09
8	8,50	438,5	8,6	1 070,9	15,09	6,32
8	8,75	446,1	8,5	1 102,4	15,49	6,56
8	9,00	453,5	8,3	1 133,9	15,87	6,80
9	9,25	460,5	8,1	1 165,4	16,26	7,05
9	9,50	467,2	8,0	1 196,9	16,64	7,30
9	9,75	473,7	7,8	1 228,4	17,02	7,55
9	10,00	479,8	7,7	1 259,9	17,40	7,80
9	10,25	485,7	7,6	1 291,4	17,77	8,06
9	10,50	491,2	7,4	1 322,9	18,14	8,32
9	10,75	496,5	7,3	1 354,4	18,51	8,58
9	11,00	501,4	7,2	1 385,9	18,87	8,84
10	11,25	506,1	7,1	1 417,4	19,24	9,11
10	11,50	510,4	7,0	1 448,9	19,59	9,38
10	11,75	514,5	6,9	1 480,4	19,95	9,66

se nadaljuje...

...nadaljevanje

10	12,00	518,2	6,8	1 511,9	20,30	9,94
10	12,25	521,7	6,8	1 543,4	20,65	10,22
10	12,50	524,8	6,7	1 574,9	21,00	10,50
10	12,75	527,7	6,6	1 606,4	21,34	10,79
10	13,00	530,2	6,6	1 637,9	21,68	11,08
12	13,25	532,5	6,5	1 669,4	22,02	11,37
12	13,50	534,4	6,5	1 700,9	22,35	11,66
12	13,75	536,1	6,5	1 732,4	22,68	11,96
12	14,00	537,4	6,4	1 763,9	23,01	12,26
12	14,25	538,5	6,4	1 795,4	23,34	12,57
12	14,50	539,2	6,4	1 826,9	23,66	12,88
12	14,75	539,7	6,4	1 858,4	23,98	13,19
12	15,00	539,8	6,4	1 889,9	24,30	13,50

Preglednica 3.6: Obročne napetosti pri potresni obtežbi

t [mm]	Y [m]	$\sigma_T = \sigma_{h+} \sigma_s$ [N/mm ²]	$\sigma_T = \sigma_{h-} \sigma_s$ [N/mm ²]	$\sigma_T = \sigma_{h+} \sigma_s$ [kN/cm ²]	$\sigma_T = \sigma_{h-} \sigma_s$ [kN/cm ²]
7	0,00	3,1	-3,1	0,31	-0,31
7	0,25	8,4	0,6	0,84	0,06
7	0,50	14,8	3,2	1,48	0,32
7	0,75	21,5	5,5	2,15	0,55
7	1,00	28,3	7,7	2,83	0,77
7	1,25	35,1	9,9	3,51	0,99
7	1,50	41,9	12,1	4,19	1,21
7	1,75	48,6	14,4	4,86	1,44
7	2,00	55,3	16,7	5,53	1,67
7	2,25	62,0	19,0	6,20	1,90
7	2,50	68,7	21,3	6,87	2,13

se nadaljuje...

...nadaljevanje

7	2,75	75,3	23,7	7,53	2,37
7	3,00	81,8	26,1	8,18	2,61
8	3,25	77,3	25,0	7,73	2,50
8	3,50	83,0	27,2	8,30	2,72
8	3,75	88,6	29,5	8,86	2,95
8	4,00	94,2	31,8	9,42	3,18
8	4,25	99,8	34,1	9,98	3,41
8	4,50	105,3	36,4	10,53	3,64
8	4,75	110,8	38,8	11,08	3,88
8	5,00	116,3	41,2	11,63	4,12
8	5,25	121,7	43,7	12,17	4,37
8	5,50	127,1	46,2	12,71	4,62
8	5,75	132,4	48,7	13,24	4,87
8	6,00	137,7	51,3	13,77	5,13
8	6,25	143,0	53,9	14,30	5,39
8	6,50	148,2	56,5	14,82	5,65
8	6,75	153,4	59,2	15,34	5,92
8	7,00	158,5	61,9	15,85	6,19
8	7,25	163,7	64,7	16,37	6,47
8	7,50	168,7	67,5	16,87	6,75
8	7,75	173,8	70,3	17,38	7,03
8	8,00	178,8	73,2	17,88	7,32
8	8,25	183,8	76,1	18,38	7,61
8	8,50	188,7	79,0	18,87	7,90
8	8,75	193,6	82,0	19,36	8,20
8	9,00	198,4	85,0	19,84	8,50
9	9,25	180,7	78,3	18,07	7,83
9	9,50	184,9	81,1	18,49	8,11
9	9,75	189,1	83,8	18,91	8,38

se nadaljuje...

...nadaljevanje

9	10,00	193,3	86,7	19,33	8,67
9	10,25	197,5	89,5	19,75	8,95
9	10,50	201,6	92,4	20,16	9,24
9	10,75	205,7	95,3	20,57	9,53
9	11,00	209,7	98,3	20,97	9,83
10	11,25	192,4	91,1	19,24	9,11
10	11,50	195,9	93,8	19,59	9,38
10	11,75	199,5	96,6	19,95	9,66
10	12,00	203,0	99,4	20,30	9,94
10	12,25	206,5	102,2	20,65	10,22
10	12,50	210,0	105,0	21,00	10,50
10	12,75	213,4	107,9	21,34	10,79
10	13,00	216,8	110,8	21,68	11,08
12	13,25	183,5	94,7	18,35	9,47
12	13,50	186,3	97,2	18,63	9,72
12	13,75	189,0	99,7	18,90	9,97
12	14,00	191,8	102,2	19,18	10,22
12	14,25	194,5	104,7	19,45	10,47
12	14,50	197,2	107,3	19,72	10,73
12	14,75	199,8	109,9	19,98	10,99
12	15,00	202,5	112,5	20,25	11,25

Iz zgornje preglednice lahko razberemo, da je največja absolutna vrednost napetosti $21,7\text{kN/cm}^2$, kar je manj od trdnosti jekla, ki za dani primer znaša $35,5\text{kN/cm}^2$.

Preveriti je potrebno še osne pritiske σ_c v lupini. Veljati mora:

$$\sigma_c \leq F_c \quad (3.73)$$

Ob tem API standard 650-E podaja naslednje izraze za izračun osnih pritiskov v lupini:

$$\sigma_c = \left(w_t (1 + 0,4A_v) + \frac{1,273M_{rw}}{D^2} \right) \frac{1}{1000t_s} \quad \text{za } J < 0,785$$

$$\sigma_c = \left(\frac{w_t (1 + 0,4A_v) + w_a}{0,607 - 0,18667[J]^{2,3}} - w_a \right) \frac{1}{1000t_s} \quad \text{za } J > 0,785$$
(3.74)

$$F_c = 83 \cdot t_s / D \quad \text{če } GHD^2 / t^2 \geq 44$$

$$F_c = 8t_s / (2,5D) + 7,5\sqrt{GH} < 0,5F_y \quad \text{če } GHD^2 / t^2 < 44$$
(3.75)

t_s ... debelina plašča pri dnu rezervoarja [mm]

Preglednica 3.7: Kontrola osnih pritiskov v lupini zaradi potresne obremenitve

t [mm]	x [m]	GHD^2/t^2	σ_c Za nesidran rezervoar [kN/cm ²]		F_c [kN/cm ²]	
7	15,00	2 260 106	7,08	≤	33,99	✓
7	14,75	2 260 106	7,08	≤	33,99	✓
7	14,50	2 260 106	7,08	≤	33,99	✓
7	14,25	2 260 106	7,08	≤	33,99	✓
7	14,00	2 260 106	7,08	≤	33,99	✓
7	13,75	2 260 106	7,08	≤	33,99	✓
7	13,50	2 260 106	7,08	≤	33,99	✓
7	13,25	2 260 106	7,08	≤	33,99	✓
7	13,00	2 260 106	7,08	≤	33,99	✓
7	12,75	2 260 106	7,08	≤	33,99	✓
7	12,50	2 260 106	7,08	≤	33,99	✓
7	12,25	2 260 106	7,08	≤	33,99	✓
7	12,00	2 260 106	7,08	≤	33,99	✓
8	11,75	1 730 394	7,08	≤	33,99	✓
8	11,50	1 730 394	7,08	≤	33,99	✓
8	11,25	1 730 394	7,08	≤	33,99	✓

se nadaljuje...

...nadaljevanje

8	11,00	1 730 394	7,08	≤	33,99	✓
8	10,75	1 730 394	7,08	≤	33,99	✓
8	10,50	1 730 394	7,08	≤	33,99	✓
8	10,25	1 730 394	7,08	≤	33,99	✓
8	10,00	1 730 394	7,08	≤	33,99	✓
8	9,75	1 730 394	7,08	≤	33,99	✓
8	9,50	1 730 394	7,08	≤	33,99	✓
8	9,25	1 730 394	7,08	≤	33,99	✓
8	9,00	1 730 394	7,08	≤	33,99	✓
8	8,75	1 730 394	7,08	≤	33,99	✓
8	8,50	1 730 394	7,08	≤	33,99	✓
8	8,25	1 730 394	7,08	≤	33,99	✓
8	8,00	1 730 394	7,08	≤	33,99	✓
8	7,75	1 730 394	7,08	≤	33,99	✓
8	7,50	1 730 394	7,08	≤	33,99	✓
8	7,25	1 730 394	7,08	≤	33,99	✓
8	7,00	1 730 394	7,08	≤	33,99	✓
8	6,75	1 730 394	7,08	≤	33,99	✓
8	6,50	1 730 394	7,08	≤	33,99	✓
8	6,25	1 730 394	7,08	≤	33,99	✓
8	6,00	1 730 394	7,08	≤	33,99	✓
9	5,75	1 367 225	7,08	≤	33,99	✓
9	5,50	1 367 225	7,08	≤	33,99	✓
9	5,25	1 367 225	7,08	≤	33,99	✓
9	5,00	1 367 225	7,08	≤	33,99	✓
9	4,75	1 367 225	7,08	≤	33,99	✓
9	4,50	1 367 225	7,08	≤	33,99	✓
9	4,25	1 367 225	7,08	≤	33,99	✓
9	4,00	1 367 225	7,08	≤	33,99	✓

se nadaljuje...

...nadaljevanje

10	3,75	1 107 452	7,08	≤	33,99	✓
10	3,50	1 107 452	7,08	≤	33,99	✓
10	3,25	1 107 452	7,08	≤	33,99	✓
10	3,00	1 107 452	7,08	≤	33,99	✓
10	2,75	1 107 452	7,08	≤	33,99	✓
10	2,50	1 107 452	7,08	≤	33,99	✓
10	2,25	1 107 452	7,08	≤	33,99	✓
10	2,00	1 107 452	7,08	≤	33,99	✓
12	1,75	769 064	7,08	≤	33,99	✓
12	1,50	769 064	7,08	≤	33,99	✓
12	1,25	769 064	7,08	≤	33,99	✓
12	1,00	769 064	7,08	≤	33,99	✓
12	0,75	769 064	7,08	≤	33,99	✓
12	0,50	769 064	7,08	≤	33,99	✓
12	0,25	769 064	7,08	≤	33,99	✓
12	0,00	769 064	7,08	≤	33,99	✓

Iz zgornje preglednice lahko razberemo, da se tudi kontrola osnih napetosti pri potresni obremenitvi izide po celotni višini rezervoarja.

3.6.3 SIST EN 1998-4:2006

3.6.3.1 Splošna pravila potresnoodpornega projektiranja

Eurocod 8 obravnava dva splošna principa po katerih lahko preverimo potresno odpornost konstrukcije.

Prvi princip je »Ultimate limit state«. Pri tem principu dovoljujemo, da pride pri potresu do takšne poškodbe konstrukcije, da le- ta takoj po potresu ne služi več svojemu namenu, vendar so poškodbe takšne, da jih je smiselno ekonomično sanirati. »Ultimate limit state« dopušča

dva načina določitve projektne vrednosti seizmičnih vplivov A_{Ed} . Pri prvem načinu lahko izrazimo referenčno vrednost seizmičnih vplivov A_{Ek} iz referenčne možnosti potresa P_{NCR} v 50 letih ali s povratno dobo potresa T_{NCR} . Priporočena vrednost za T_{NCR} je 475 let. Drugi način pa je, da projektno vrednost seizmičnih vplivov izrazimo s faktorjem pomembnosti γ_I , pri čemer velja zveza:

$$A_{Ed} = \gamma_I \cdot A_{Ek} \quad (3.76)$$

Pri principu »Ultimate limit state« se lahko izognemo neelastični analizi, tako da pri elastični analizi, ki temelji na spektru odziva le- tega reduciramo s q faktorjem na projektni spekter odziva.

Posebna pravila, ki veljajo za »Ultimate limit state« za rezervoarje zahtevajo globalno stabilnost rezervoarja. Po potresu ne sme priti do prevrnitve rezervoarja, do neelastičnega obnašanja lahko pride le lokalno, mejne deformacije ne smejo biti prekoračene. Hidravlični sistemi morajo biti projektirani tako, da ne povzročajo izgube složnosti med rezervoarjem in hidravličnim sistemom, ter da ne povzročajo poškodb nobenega dela rezervoarja.

Drugi princip je »Damage limitation state«. Pri tem principu mora konstrukcija zagotoviti vsaj eni od zahtev polne integritete ali minimalnega nivoja obratovanja. Pri popolni integriteti mora ostati konstrukcija in vsi njeni pomožni deli popolnoma uporabna tudi po potresu, medtem ko zahteva minimalnega nivoja delovanja pomeni, da je po seizmični obremenitvi količina in velikost poškodb takšna, da je po pregledu konstrukcije možno določiti novo kapaciteto delovanja.

Za rezervoarje velja nekaj specifičnih pravil pri principu »Damage limitation state«. Pri zagotovitvi polne integritete, pritiski, ki nastanejo zaradi premikanja tekočine, ne smejo povzročiti takih pomikov na vrhu rezervoarja, da bi prišlo do poškodb strehe. Prav tako mora hidravlični sistem rezervoarja prenesti napetosti in premike, ki so posledica relativnih premikov med rezervoarji ali med tlemi in rezervoarjem brez zmanjšanja oziroma izgube svojih funkcij. Za zagotovitev minimalnega nivoja delovanja mora pri rezervoarjih biti lokalni

uklon, ki nastane kot posledica seizmične obremenitve manjši oziroma tak, da ne pride do uklona rezervoarja, lokalne napetosti pa morajo biti znotraj sprejemljivih mej.

Specifičnost rezervoarjev pri potresni obtežbi je tudi v tem, da je potrebno pri potresni obremenitvi pravilno zajeti različne hidrodinamične učinke, ki nastanejo kot posledica gibanja tekočine, ki jo obravnavamo kot nestisljivo, kot so na primer deformacije rezervoarja zaradi hidrodinamičnih učinkov in deformacije temeljnih tal ter vpliva le- tega na odziv konstrukcije.

Za nesidrane rezervoarje q faktor ne sme presežati vrednosti 1,5, pri čemer morajo biti izpolnjene vse konstrukcijske in oblikovne zahteve za rezervoarje, še posebej pomembna je zahteva, da je debelina pločevine dna rezervoarja manjša od spodnje debeline plašča, saj se s tem izognemo upogibnemu popuščanju na dnu plašča rezervoarja. Konstrukcijska zahteva se torej glasi:

$$t_{dna} < t_{stene} \quad (3.77)$$

Za naš primer je ta konstrukcijska zahteva izpolnjena, saj velja:

$$t_{dna} = 10 \text{ mm} < t_{stene} = 12 \text{ mm} \quad (3.78)$$

3.6.3.2 Komponente pritiskov na rezervoar zaradi potresne obremenitve

Standard EN 1998-4:2006 loči dve vrsti cilindričnih jeklenih rezervoarjev, in sicer toge in gibke rezervoarje. Razlika je ta, da je pri gibkih rezervoarjih potrebno upoštevati tudi fleksibilno komponento pritiskov, in da je pri gibkih rezervoarjih plašč pritrjen k dnu rezervoarja. Standard, razen treh značilnih prevladujočih vrst pritiskov pri horizontalni potresni obremenitvi, konvekcijskega, togega impulzivnega in fleksibilnega pritiska, podaja še enačbe za komponente pritiskov pri vertikalni potresni obremenitvi, enačbe za strižno silo na dnu rezervoarja, interakcijo med zemljino in konstrukcijo in celotni moment, ki pa ni prevrtni moment rezervoarja, ki ga potrebujemo pri kontroli prevrnitve rezervoarja. Po primerjavah rezultatov projektiranja rezervoarjev pri potresni obremenitvi ni priporočljivo uporabiti Evrokoda 8-4 brez primerjave rezultatov s kakšnim drugim standardom ali priporočilom, saj so določene enačbe v Evrokodu 8-4 napisane nejasno, v starejših verzijah

standarda pa celo napačno. (Povzeto po Kettler, M. 2008. Earthquake Design of Large Liquid-Filled Steel Storage Tanks, Comparison of present design regulations, load-carrying behaviour of storage tanks. Saarbrücken, VDM Verlag Dr. Müller Aktiengesellschaft & Co. KG, Discussion of existing codes and recommendations: 9-15)

V nadaljevanju bosta obravnavani le komponenti togega impulzivnega in konvekcijskega pritiska zaradi horizontalne potresne obremenitve.

Standard EN 1998-4:2006 uporablja cilindrični koordinatni sistem: r , z , θ , z izhodiščem na sredini dna rezervoarja in vertikalno z osjo. Višina rezervoarja je označena s H , polmer z R , specifična masa tekočine v rezervoarju z ρ , razmerje med višino in polmerom rezervoarja z $\gamma=H/R$ in brezdimenzijski koordinati $\xi=r/R$ in $\varsigma=z/R$.

Komponenta togega impulzivnega pritisk je dana z enačbo:

$$p_i(\xi, \varsigma, \theta, t) = C_i(\xi, \varsigma) \rho H \cos \theta A_g(t) \quad (3.79)$$

kjer je:

$$C_i(\xi, \varsigma) = 2 \sum_{n=0}^{\infty} \frac{(-1)^n}{I_1'(v_n / \gamma) v_n^2} \cos(v_n \varsigma) I_1\left(\frac{v_n}{\gamma} \xi\right) \quad (3.80)$$

in

$$v_n = \frac{2n+1}{2} \pi \quad (3.81)$$

$I_1(\cdot)$ in $I_1'(\cdot)$ sta Besselova funkcija in njen prvi odvod.

$$I_1'(x) = \frac{dI_1(x)}{dx} = I_0(x) - \frac{I_1(x)}{x} \quad (3.82)$$

Togi impulzivni pritisk je časovno odvisen, kar je posledica časovnega spreminjanja pospeška tal podanega z $A_g(t)$ in katerega največja vrednost je projektni pospešek tal a_g .

Komponenta konvekcijskega pritiska je dana z enačbo:

$$p_c(\xi, \zeta, \theta, t) = \rho \sum_{n=1}^{\infty} \psi_n \cos(\lambda_n \gamma \zeta) J_1(\lambda_n \xi) \cos \theta A_{cn}(t) \quad (3.83)$$

kjer je:

$$\psi_n = \frac{2R}{(\lambda_n^2 - 1) J_1(\lambda_n) \cosh(\lambda_n \gamma)} \quad (3.84)$$

in

$$\lambda_1 = 1,841, \quad \lambda_2 = 5,331, \quad \lambda_3 = 8,536$$

Funkcija $A_{cn}(t)$ predstavlja časovni potek pospeškov pri kroženju s krožno frekvenco ω_{cn} .

$$\omega_{cn} = \sqrt{g \frac{\lambda_n}{R} \tanh(\lambda_n \gamma)} \quad (3.85)$$

3.6.3.3 Kontrola elastičnega in elasto-plastičnega uklona za jeklene rezervoarje

Standard podaja naslednji izraz za kontrolo uklona pri potresni obremenitvi:

$$\frac{\sigma_m}{\sigma_{cl}} \leq 0,19 + 0,81 \frac{\sigma_p}{\sigma_{cl}} \quad (3.86)$$

Pri elastičnem uklonu je kontrolo potrebno narediti za dno in steno rezervoarja, pri elasto-plastičnem pa je kontrolo potrebno narediti na dnu vsakega voja plašča s konstantno debelino.

Pri elastičnem uklonu je σ_m maksimalna vertikalna membranska napetost, medtem ko je napetost σ_m za elasto-plastični uklon podana z enačbo:

$$\sigma_m = \sigma_{cl} \left[1 - \left(\frac{p \cdot R}{s \cdot f_y} \right)^2 \right] \left[1 - \frac{1}{1,12 + r^{1,15}} \right] \left[\frac{r + f_y / 250}{r + 1} \right] \quad (3.87)$$

kjer je:

$$r = \frac{R/s}{400} \quad (3.88)$$

σ_{cl} je idealna kritična uklonska napetost za vertikalno tlačno obremenjene cilindre

$$\sigma_{cl} = 0,6 \cdot E \cdot \frac{s}{R} \quad (3.89)$$

in

$$\sigma_p = \sigma_{cl} \left[1 - \left(1 - \frac{\bar{p}}{5} \right)^2 \left(1 - \frac{\sigma_o}{\sigma_{cl}} \right)^2 \right]^{1/2} \leq \sigma_{cl}, \quad (3.90)$$

kjer je:

$$\frac{\bar{p}}{s\sigma_{cl}} = \frac{pR}{s\sigma_{cl}} < 5 \quad (3.91)$$

in p minimalni možen notranji pritisk na dnu rezervoarja pri projektni seizmični obremenitvi za kontrolo elastičnega uklona ter maksimalen možen notranji pritisk na dnu rezervoarja pri projektni seizmični obremenitvi za kontrolo elasto-plastičnega uklona.

Za σ_o standard podaja naslednji izraz:

$$\sigma_o = f_y \left(1 - \frac{\lambda^2}{4} \right), \text{ če } \lambda^2 = \frac{f_y}{\bar{\sigma}\sigma_{cl}} \leq 2 \quad (3.92)$$

$$\sigma_o = \bar{\sigma}\sigma_{cl}, \text{ če } \lambda^2 \geq 2 \quad (3.93)$$

kjer je:

$$\bar{\sigma} = 1 - 1,24 \left(\frac{\delta}{s} \right) \left[\left(1 + \frac{2}{1,24 \left(\frac{\delta}{s} \right)} \right)^{1/2} - 1 \right] \quad (3.94)$$

in:

$$\left(\frac{\delta}{s} \right) = \frac{0,06}{a} \sqrt{\frac{R}{s}} \quad (3.95)$$

$a = 1$ za normalne konstrukcije

$a = 1,5$ za kvalitetne konstrukcije

$a = 2,5$ za zelo visoko kvalitetne konstrukcije

s ... debelina stene rezervoarja

f_y ... natezna trdnost jekla v MPa.

Kontrola elastičnega uklona

Račun za dani primer je izveden s pomočjo programa Excel. Minimalni notranji pritiski pri seizmični obremenitvi so izračunani po API standardu 650-E.

$$p_{\min} = \frac{N_{T \min}}{R}, \quad (3.96)$$

kjer je

$$N_{T \min} = N_h - \sqrt{N_i^2 + N_c^2} \quad (3.97)$$

$R = 1465 \text{ cm}$... polmer rezervoarja

Za dani primer je $a = 1$.

Preglednica 3.8: Pritiski in napetosti pri potresni obremenitvi

Y [m]	s [cm]	δ/s	$\bar{\sigma}$	σ_{cl} [kN/cm ²]	λ^2	σ_o [kN/cm ²]	$N_{T \min}$ [kN/cm]	p_{\min} [kN/cm ²]	\bar{P} [kN/cm ²]
0,60	0,7	2,745	0,12	6,02	51,3	0,69	-0,21	0,0000	0,000
0,85	0,7	2,745	0,12	6,02	51,3	0,69	0,04	0,0000	0,010
1,10	0,7	2,745	0,12	6,02	51,3	0,69	0,22	0,0002	0,053
1,35	0,7	2,745	0,12	6,02	51,3	0,69	0,38	0,0003	0,091
1,60	0,7	2,745	0,12	6,02	51,3	0,69	0,54	0,0004	0,128
1,85	0,7	2,745	0,12	6,02	51,3	0,69	0,69	0,0005	0,164
2,10	0,7	2,745	0,12	6,02	51,3	0,69	0,85	0,0006	0,201
2,35	0,7	2,745	0,12	6,02	51,3	0,69	1,01	0,0007	0,239
2,60	0,7	2,745	0,12	6,02	51,3	0,69	1,17	0,0008	0,277

se nadaljuje...

...nadaljevanje

2,85	0,7	2,745	0,12	6,02	51,3	0,69	1,33	0,0009	0,315
3,10	0,7	2,745	0,12	6,02	51,3	0,69	1,49	0,0010	0,354
3,35	0,7	2,745	0,12	6,02	51,3	0,69	1,66	0,0011	0,394
3,60	0,7	2,745	0,12	6,02	51,3	0,69	1,83	0,0012	0,434
3,85	0,8	2,568	0,12	6,88	42,5	0,83	2,00	0,0014	0,364
4,10	0,8	2,568	0,12	6,88	42,5	0,83	2,18	0,0015	0,396
4,35	0,8	2,568	0,12	6,88	42,5	0,83	2,36	0,0016	0,429
4,60	0,8	2,568	0,12	6,88	42,5	0,83	2,54	0,0017	0,462
4,85	0,8	2,568	0,12	6,88	42,5	0,83	2,73	0,0019	0,495
5,10	0,8	2,568	0,12	6,88	42,5	0,83	2,91	0,0020	0,529
5,35	0,8	2,568	0,12	6,88	42,5	0,83	3,10	0,0021	0,564
5,60	0,8	2,568	0,12	6,88	42,5	0,83	3,30	0,0023	0,599
5,85	0,8	2,568	0,12	6,88	42,5	0,83	3,49	0,0024	0,635
6,10	0,8	2,568	0,12	6,88	42,5	0,83	3,69	0,0025	0,671
6,35	0,8	2,568	0,12	6,88	42,5	0,83	3,90	0,0027	0,708
6,60	0,8	2,568	0,12	6,88	42,5	0,83	4,10	0,0028	0,745
6,85	0,8	2,568	0,12	6,88	42,5	0,83	4,31	0,0029	0,783
7,10	0,8	2,568	0,12	6,88	42,5	0,83	4,52	0,0031	0,822
7,35	0,8	2,568	0,12	6,88	42,5	0,83	4,74	0,0032	0,861
7,60	0,8	2,568	0,12	6,88	42,5	0,83	4,96	0,0034	0,900
7,85	0,8	2,568	0,12	6,88	42,5	0,83	5,18	0,0035	0,940
8,10	0,8	2,568	0,12	6,88	42,5	0,83	5,40	0,0037	0,981
8,35	0,8	2,568	0,12	6,88	42,5	0,83	5,63	0,0038	1,022
8,60	0,8	2,568	0,12	6,88	42,5	0,83	5,86	0,0040	1,064
8,85	0,8	2,568	0,12	6,88	42,5	0,83	6,09	0,0042	1,106
9,10	0,8	2,568	0,12	6,88	42,5	0,83	6,32	0,0043	1,149
9,35	0,8	2,568	0,12	6,88	42,5	0,83	6,56	0,0045	1,192
9,60	0,8	2,568	0,12	6,88	42,5	0,83	6,80	0,0046	1,236
9,85	0,9	2,421	0,13	7,74	36,1	0,98	7,05	0,0048	1,012

se nadaljuje...

...nadaljevanje

10,10	0,9	2,421	0,13	7,74	36,1	0,98	7,30	0,0050	1,047
10,35	0,9	2,421	0,13	7,74	36,1	0,98	7,55	0,0052	1,083
10,60	0,9	2,421	0,13	7,74	36,1	0,98	7,80	0,0053	1,120
10,85	0,9	2,421	0,13	7,74	36,1	0,98	8,06	0,0055	1,156
11,10	0,9	2,421	0,13	7,74	36,1	0,98	8,32	0,0057	1,194
11,35	0,9	2,421	0,13	7,74	36,1	0,98	8,58	0,0059	1,231
11,60	0,9	2,421	0,13	7,74	36,1	0,98	8,84	0,0060	1,269
11,85	1,0	2,297	0,13	8,60	31,2	1,14	9,11	0,0062	1,060
12,10	1,0	2,297	0,13	8,60	31,2	1,14	9,38	0,0064	1,091
12,35	1,0	2,297	0,13	8,60	31,2	1,14	9,66	0,0066	1,123
12,60	1,0	2,297	0,13	8,60	31,2	1,14	9,94	0,0068	1,155
12,85	1,0	2,297	0,13	8,60	31,2	1,14	10,22	0,0070	1,188
13,10	1,0	2,297	0,13	8,60	31,2	1,14	10,50	0,0072	1,221
13,35	1,0	2,297	0,13	8,60	31,2	1,14	10,79	0,0074	1,254
13,60	1,0	2,297	0,13	8,60	31,2	1,14	11,08	0,0076	1,288
13,85	1,2	2,096	0,14	10,32	24,3	1,46	11,37	0,0078	0,918
14,10	1,2	2,096	0,14	10,32	24,3	1,46	11,66	0,0080	0,942
14,35	1,2	2,096	0,14	10,32	24,3	1,46	11,96	0,0082	0,966
14,60	1,2	2,096	0,14	10,32	24,3	1,46	12,26	0,0084	0,990
14,85	1,2	2,096	0,14	10,32	24,3	1,46	12,57	0,0086	1,015
15,10	1,2	2,096	0,14	10,32	24,3	1,46	12,88	0,0088	1,040
15,35	1,2	2,096	0,14	10,32	24,3	1,46	13,19	0,0090	1,065
15,60	1,2	2,096	0,14	10,32	24,3	1,46	13,50	0,0092	1,090

Preglednica 3.9: Kontrola elastičnega uklona

Y [m]	s [cm]	σ_p [kN/cm ²]	σ_m [kN/cm ²]	σ_m/σ_{cl}	\leq	$0,19 + 0,81 \frac{\sigma_p}{\sigma_{cl}}$
0,60	0,7	2,80	0,03	0,005	\leq	0,567

se nadaljuje...

...nadaljevanje

0,85	0,7	2,82	0,03	0,005	≤	0,570
1,10	0,7	2,91	0,03	0,006	≤	0,581
1,35	0,7	2,98	0,04	0,006	≤	0,591
1,60	0,7	3,05	0,04	0,006	≤	0,600
1,85	0,7	3,11	0,04	0,007	≤	0,609
2,10	0,7	3,18	0,04	0,007	≤	0,618
2,35	0,7	3,24	0,04	0,007	≤	0,626
2,60	0,7	3,30	0,05	0,008	≤	0,634
2,85	0,7	3,37	0,05	0,008	≤	0,643
3,10	0,7	3,43	0,05	0,008	≤	0,651
3,35	0,7	3,49	0,05	0,009	≤	0,659
3,60	0,7	3,55	0,05	0,009	≤	0,667
3,85	0,8	3,99	0,06	0,008	≤	0,660
4,10	0,8	4,04	0,06	0,008	≤	0,666
4,35	0,8	4,10	0,06	0,009	≤	0,672
4,60	0,8	4,15	0,06	0,009	≤	0,679
4,85	0,8	4,20	0,06	0,009	≤	0,685
5,10	0,8	4,26	0,07	0,010	≤	0,691
5,35	0,8	4,31	0,07	0,010	≤	0,697
5,60	0,8	4,36	0,07	0,010	≤	0,703
5,85	0,8	4,41	0,07	0,010	≤	0,710
6,10	0,8	4,47	0,07	0,011	≤	0,716
6,35	0,8	4,52	0,08	0,011	≤	0,722
6,60	0,8	4,57	0,08	0,011	≤	0,728
6,85	0,8	4,62	0,08	0,012	≤	0,734
7,10	0,8	4,67	0,08	0,012	≤	0,740
7,35	0,8	4,72	0,08	0,012	≤	0,746
7,60	0,8	4,77	0,09	0,012	≤	0,752
7,85	0,8	4,82	0,09	0,013	≤	0,758

se nadaljuje...

...nadaljevanje

8,10	0,8	4,87	0,09	0,013	≤	0,763
8,35	0,8	4,92	0,09	0,013	≤	0,769
8,60	0,8	4,97	0,09	0,014	≤	0,775
8,85	0,8	5,02	0,10	0,014	≤	0,781
9,10	0,8	5,07	0,10	0,014	≤	0,786
9,35	0,8	5,11	0,10	0,014	≤	0,792
9,60	0,8	5,16	0,10	0,015	≤	0,797
9,85	0,9	5,56	0,10	0,013	≤	0,771
10,10	0,9	5,60	0,11	0,014	≤	0,776
10,35	0,9	5,65	0,11	0,014	≤	0,781
10,60	0,9	5,69	0,11	0,014	≤	0,786
10,85	0,9	5,74	0,11	0,014	≤	0,790
11,10	0,9	5,78	0,11	0,015	≤	0,795
11,35	0,9	5,83	0,12	0,015	≤	0,800
11,60	0,9	5,87	0,12	0,015	≤	0,805
11,85	1,0	6,27	0,12	0,014	≤	0,781
12,10	1,0	6,32	0,12	0,014	≤	0,785
12,35	1,0	6,36	0,12	0,014	≤	0,789
12,60	1,0	6,41	0,13	0,015	≤	0,793
12,85	1,0	6,45	0,13	0,015	≤	0,797
13,10	1,0	6,49	0,13	0,015	≤	0,801
13,35	1,0	6,54	0,13	0,015	≤	0,805
13,60	1,0	6,58	0,13	0,015	≤	0,809
13,85	1,2	7,36	0,13	0,013	≤	0,768
14,10	1,2	7,40	0,14	0,013	≤	0,771
14,35	1,2	7,45	0,14	0,013	≤	0,774
14,60	1,2	7,49	0,14	0,014	≤	0,778
14,85	1,2	7,53	0,14	0,014	≤	0,781
15,10	1,2	7,57	0,14	0,014	≤	0,784

se nadaljuje...

...nadaljevanje

15,35	1,2	7,61	0,15	0,014	≤	0,787
15,60	1,2	7,65	0,15	0,014	≤	0,790

Razberemo lahko, da se kontrola elastičnega uklona izide po celotni višini rezervoarja.

Kontrola elasto-plastičnega uklona

Račun za dani primer je izveden s pomočjo programa Excel. Maksimalni notranji pritiski, pri seizmični obremenitvi, so izračunani po API standardu 650-E.

$$P_{\max} = \frac{N_{T \max}}{R}, \quad (3.98)$$

kjer je

$$N_{T \max} = N_h + \sqrt{N_i^2 + N_c^2} \quad (3.99)$$

$R = 1465 \text{ cm}$... polmer rezervoarja

Za dani primer je $a = 1$.

Preglednica 3.10: Pritiski in napetosti pri potresni obremenitvi

Y [m]	s [cm]	δ/s	$\bar{\sigma}$	σ_{cl} [kN/cm ²]	λ^2	σ_o [kN/cm ²]	$N_{T \max}$ [kN/cm]	P_{\max} [kN/cm ²]	\bar{P} [kN/cm ²]
3,60	0,7	2,745	0,12	6,02	51,3	0,69	5,73	0,0039	1,360
9,60	0,8	2,568	0,12	6,88	42,5	0,83	15,87	0,0108	2,883
11,60	0,9	2,421	0,13	7,74	36,1	0,98	18,87	0,0129	2,709
13,60	1,0	2,297	0,13	8,60	31,2	1,14	21,68	0,0148	2,521
15,60	1,2	2,096	0,14	10,32	24,3	1,46	24,30	0,0166	1,962

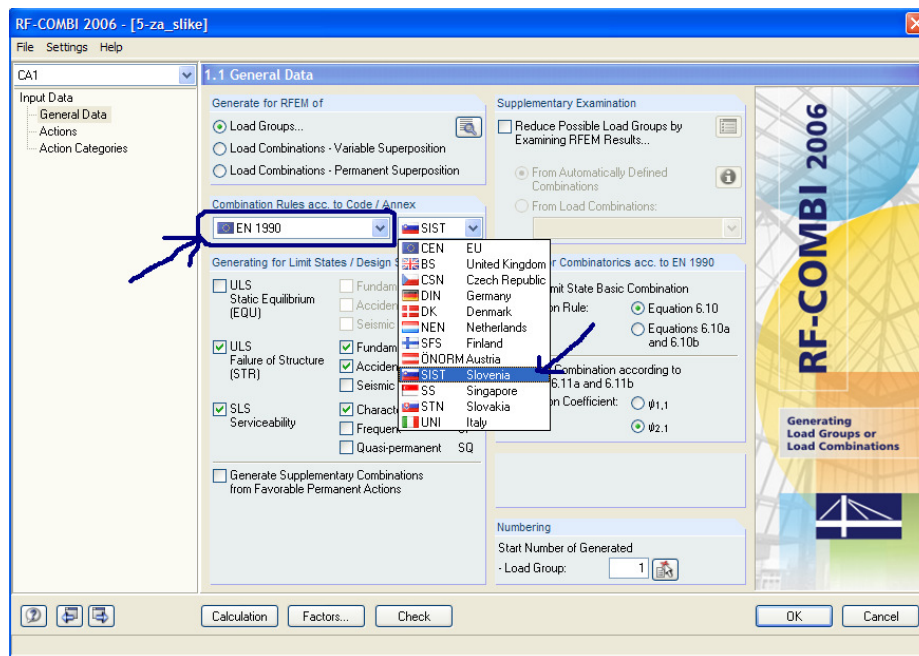
Preglednica 3.11: Kontrola elasto-plastičnega uklona

Y [m]	s [cm]	σ_p [kN/cm ²]	r	σ_m [kN/cm ²]	σ_m/σ_{cl}	\leq	$0,19 + 0,81 \frac{\sigma_p}{\sigma_{cl}}$
3,60	0,7	4,60	5,23	5,31	0,882	\leq	0,897
9,60	0,8	6,39	4,58	4,35	0,632	\leq	0,942
11,60	0,9	7,09	4,07	4,57	0,590	\leq	0,932
13,60	1,0	7,76	3,66	4,82	0,561	\leq	0,921
15,60	1,2	8,81	3,05	6,06	0,587	\leq	0,881

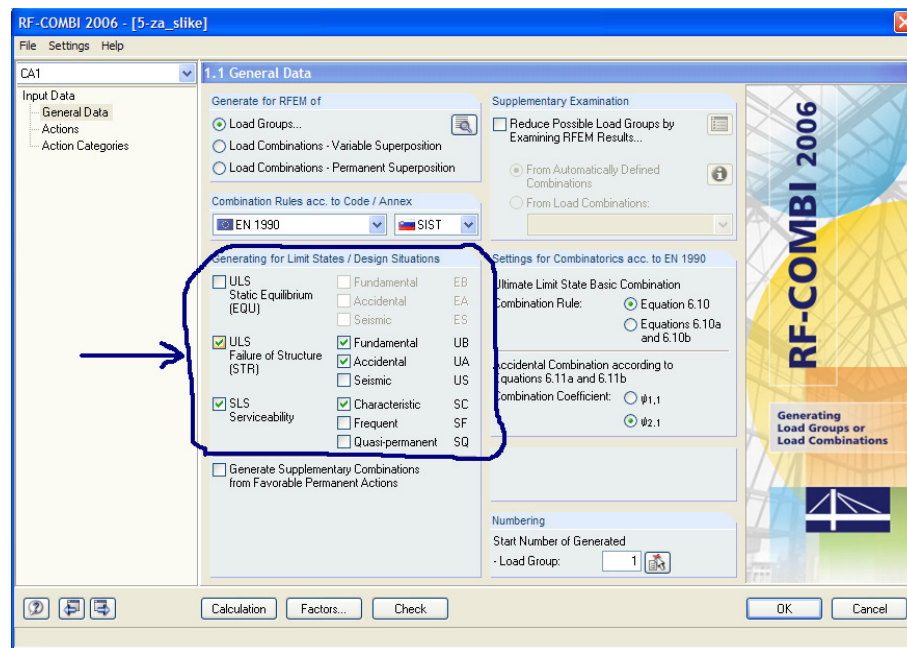
Iz zgornje preglednice lahko razberemo, da se kontrola elasto-plastičnega uklona izide na dnu vsakega voja konstantne debeline.

4 OBTEŽNE KOMBINACIJE

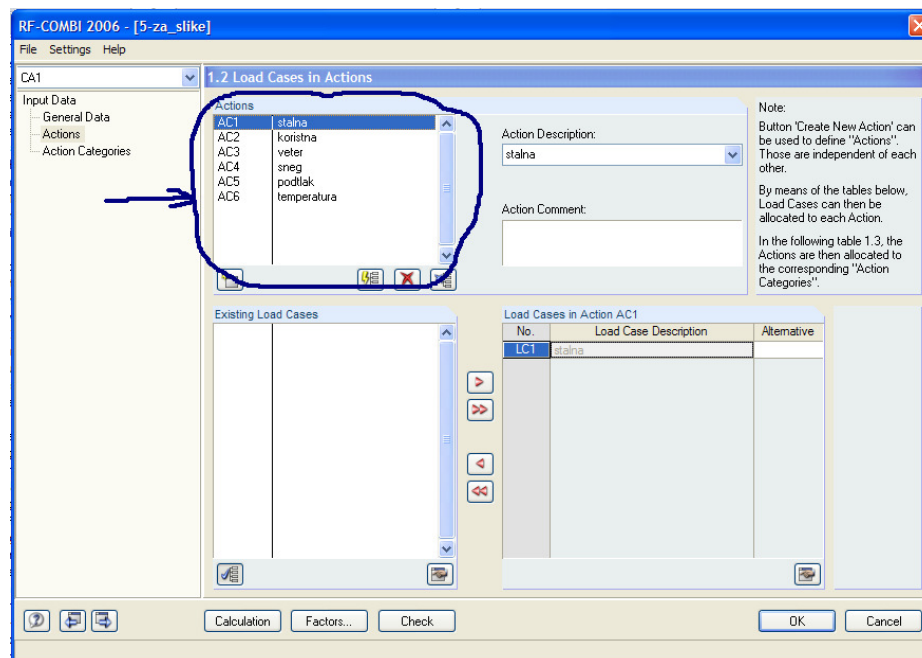
Obtežne primere iz poglavja 3 je potrebno združiti v obtežne kombinacije v skladu z Evrokod standardi. Priponka RF-COMBI 2006 program REFEM 4.05 nam omogoča avtomatično izdelavo obtežnih kombinacij iz prej pripravljenih obtežnih primerov. Omenjeno prikazujejo spodnje slike.



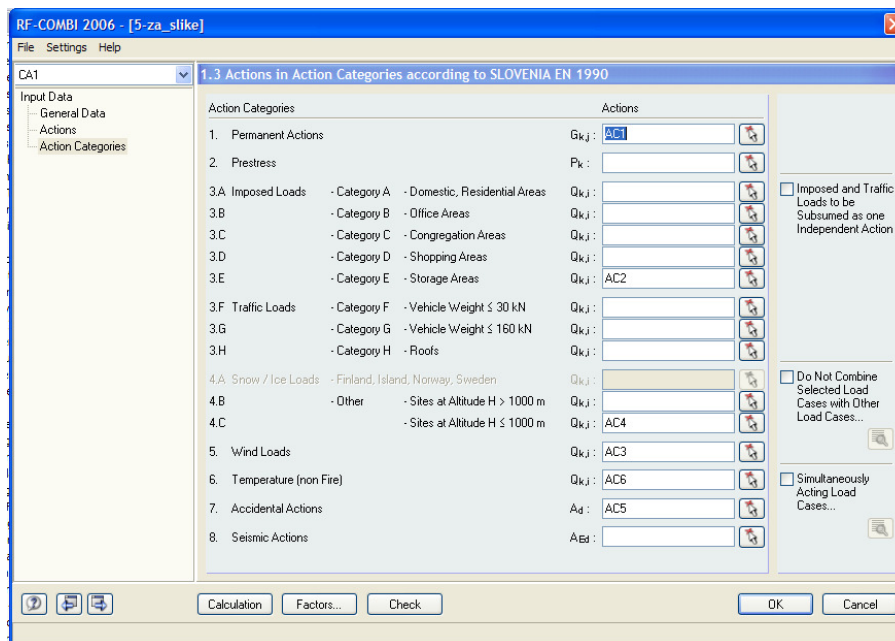
Slika 4.1: Izbor standarda za določitev obtežnih kombinacij z RF-COMBI 2006



Slika 4.2: Izbor mejnih stanj z RF-COMBI 2006



Slika 4.3: Obtežni primeri



Slika 4.4: Razvrstitev obtežnih primerov v posamezne kategorije obtežb

Obtežne kombinacije naredimo za mejno stanje nosilnosti (MSN) in mejno stanje uporabnosti (MSU).

4.1 Mejno stanje nosilnosti (MSN)

4.1.1 Obtežne kombinacije

Varnostni faktorji za obtežne kombinacije pri projektiranju rezervoarjev niso povsem enaki kot varnostni faktorji pri projektiranju stavb. Podani so v standardu SIST EN 1991-4:2006. Prva poglobljena razlika je ta, da je parcialni varnostni faktor γ_F za koristno obtežbo v času obratovanja rezervoarja reduciran iz vrednosti 1,50 na 1,30, saj je koristna obtežba v rezervoarju večino njegove življenjske dobe. Varnostni faktor za koristno obtežbo v času testiranja rezervoarja znaša 1,00. Prav tako je varnostni faktor za koristno obtežbo enak 1,00 v primeru kombinacije z nezgodno obtežbo.

Preglednica 4.1: Simboli, ki označujejo posamezno vrsto obtežbe

Simbol	Vrsta obtežba
G	stalna obtežba
Q_{diz}	koristna obtežba dizelskega goriva
Q_S	obtežba snega
Q_W	obtežba vetra
Q_p	podtlak pri nepravilnem praznjenju
Q_t	temperaturna obtežba
Q_{potres}	potresna obremenitev

Kontrola napetosti in uklona pri potresni obremenitvi je že narejena v poglavju 3, pri čemer je upoštevana kombinacija s koristno obtežbo, zato potresna obremenitev v model narejen v programu RFEM 4.05 ni podana.

Preglednica 4.2: Obtežne kombinacije za mejno stanje nosilnosti

Zaporedna številka obtežne kombinacije	
1	$1,35 \cdot G$
2	$1,35 \cdot G + 1,30 \cdot Q_{diz}$
3	$1,35 \cdot G + 1,30 \cdot Q_{diz} + 0,9 \cdot Q_S$
4	$1,35 \cdot G + 1,30 \cdot Q_{diz} + 0,90 \cdot Q_S + 0,90 \cdot Q_W$
5	$1,35 \cdot G + 1,30 \cdot Q_{diz} + 0,90 \cdot Q_S + 0,90 \cdot Q_W + 0,90 \cdot Q_t$
6	$1,35 \cdot G + 1,30 \cdot Q_{diz} + 0,90 \cdot Q_S + 0,90 \cdot Q_t$
7	$1,35 \cdot G + 1,30 \cdot Q_{diz} + 0,90 \cdot Q_W$
8	$1,35 \cdot G + 1,30 \cdot Q_{diz} + 0,90 \cdot Q_W + 0,90 \cdot Q_t$
9	$1,35 \cdot G + 1,30 \cdot Q_{diz} + 0,90 \cdot Q_t$
10	$1,35 \cdot G + 1,50 \cdot Q_S$
11	$1,35 \cdot G + 1,30 \cdot Q_{diz} + 1,50 \cdot Q_S$

se nadaljuje...

...nadaljevanje

12	$1,35 \cdot G + 1,30 \cdot Q_{diz} + 1,50 \cdot Q_S + 0,90 \cdot Q_W$
13	$1,35 \cdot G + 1,30 \cdot Q_{diz} + 1,50 \cdot Q_S + 0,90 \cdot Q_W + 0,90 \cdot Q_t$
14	$1,35 \cdot G + 1,30 \cdot Q_{diz} + 1,50 \cdot Q_S + 0,90 \cdot Q_t$
15	$1,35 \cdot G + 1,50 \cdot Q_S + 0,9 \cdot Q_W$
16	$1,35 \cdot G + 1,50 \cdot Q_S + 0,90 \cdot Q_t$
17	$1,35 \cdot G + 1,50 \cdot Q_S + 0,9 \cdot Q_W + 0,9 \cdot Q_t$
18	$1,35 \cdot G + 1,50 \cdot Q_W$
19	$1,35 \cdot G + 1,30 \cdot Q_{diz} + 1,50 \cdot Q_W$
20	$1,35 \cdot G + 1,30 \cdot Q_{diz} + 0,90 \cdot Q_S + 1,50 \cdot Q_W$
21	$1,35 \cdot G + 1,30 \cdot Q_{diz} + 0,90 \cdot Q_S + 1,50 \cdot Q_W + 0,90 \cdot Q_t$
22	$1,35 \cdot G + 1,30 \cdot Q_{diz} + 1,50 \cdot Q_W + 0,90 \cdot Q_t$
23	$1,35 \cdot G + 0,90 \cdot Q_S + 1,50 \cdot Q_W$
24	$1,35 \cdot G + 1,50 \cdot Q_W + 0,90 \cdot Q_t$
25	$1,35 \cdot G + 0,90 \cdot Q_S + 1,50 \cdot Q_W + 0,90 \cdot Q_t$
26	$1,35 \cdot G + 1,50 \cdot Q_t$
27	$1,35 \cdot G + 1,30 \cdot Q_{diz} + 1,50 \cdot Q_t$
28	$1,35 \cdot G + 1,30 \cdot Q_{diz} + 0,90 \cdot Q_S + 1,50 \cdot Q_t$
29	$1,35 \cdot G + 1,30 \cdot Q_{diz} + 0,90 \cdot Q_S + 0,90 \cdot Q_W + 1,50 \cdot Q_t$
30	$1,35 \cdot G + 1,30 \cdot Q_{diz} + 0,90 \cdot Q_W + 1,50 \cdot Q_t$
31	$1,35 \cdot G + 0,90 \cdot Q_S + 1,50 \cdot Q_t$
32	$1,35 \cdot G + 0,90 \cdot Q_W + 1,50 \cdot Q_t$
33	$1,35 \cdot G + 0,90 \cdot Q_S + 0,90 \cdot Q_W + 1,50 \cdot Q_t$
34	$1,00 \cdot G + 1,00 \cdot Q_p$
35	$1,00 \cdot G + 1,00 \cdot Q_{diz} + 1,00 \cdot Q_p$

4.1.2 Kontrole

Znotraj mejnega stanja nosilnosti je, v skladu s standardom EN-1993-1-6, potrebno izvesti štiri tako imenovane LS kontrole, kar izhaja iz limit states ali mejnih stanj. Te kontrole so:

Meja plastičnosti (LS1)

Nanaša se na mejno stanje pri katerem je konstrukcija še sposobna prenesti dano obremenitev, ne da bi bila dosežena (prevelika) plastifikacija materiala. Pri kontroli meje plastičnosti lahko pri analizi uporabimo eno izmed naslednjih metod za določitev napetosti v rezervoarju:

- membransko teorijo
- izraze iz dodatkov A in B standarda EN-1993-1-6
- linearno elastično analizo (LA)
- materialno nelinearno analizo (MNA)
- geometrijsko in materialno nelinearno analizo (GMNA).

Ciklična plastičnost (LS2)

Nanaša se na mejno stanje, kjer ponavljajoči cikli obremenjevanja in razbremenjevanja povzročajo plastično tečenje v nategu in tlaku, kar posledično lahko vodi do pojava razpok v materialu. Pri analizi je potrebno upoštevati vse tiste obtežne primere, ki se v življenjski dobi konstrukcije pojavijo v vsaj treh ciklih obremenjevanja in razbremenjevanja. Pri analizi lahko uporabimo naslednje metode:

- izraze iz dodatka C standarda EN-1993-1-6
- elastično analizo (LA ali GNA)
- materialno in/ali geometrijsko nelinearno analizo (MNA ali GMNA).

Uklon (LS3)

Nanaša se na izgubo stabilnosti zaradi delovanja tlačnih in strižnih napetosti. Ko je kritično uklonsko napetostno stanje preseženo, se hipoma pojavijo veliki premiki konstrukcije, katerih posledica je lahko tudi porušitev konstrukcije. Pri kontroli uklona je relevantna obtežna kombinacija, ki povzroči največje tlačne ali največje strižne napetosti v rezervoarju. Pri analizi lahko uporabimo naslednje metode:

- membransko teorijo, vendar le pri simetričnih pogojih
- izraze iz dodatka A standarda EN-1993-1-6
- linearno elastično analizo ali geometrijsko nelinearno elastično analizo (LA ali GNA)
- materialno nelinearno analizo (MNA)
- geometrijsko in materialno nelinearno analizo z upoštevanjem imperfektnosti (GMNIA).

Utrujanje (LS4)

Nanaša se na mejno stanje, kjer se zaradi ponavljajočih se ciklov obremenjevanja pojavijo razpoke v materialu. Za razliko od L2 meja plastičnosti tukaj ni dosežena. To kontrolo je potrebno izvesti, kadar je število ciklov v življenjski dobi konstrukcije večje od 10 000. Pri analizi lahko uporabimo naslednje metode:

- izraze iz dodatka C standarda EN-1993-1-6
- linearno elastično analizo ali geometrijsko nelinearno elastično analizo (LA ali GNA)
- materialno nelinearno analizo (MNA)
- geometrijsko in materialno nelinearno analizo (GMNA).

4.2 Mejno stanje uporabnosti (MSU)

Tudi obtežne kombinacije za mejno stanje uporabnosti lahko določimo s pomočjo priponke RF-COMBI 2006 program REFM 4.05.

Preglednica 4.3: Obtežne kombinacije za mejno stanje uporabnosti

Zaporedna številka obtežne kombinacije	
36	$1,00 \cdot G + 1,00 \cdot Q_{diz}$

se nadaljuje...

...nadaljevanje

37	$1,00 \cdot G + 1,00 \cdot Q_{diz} + 0,60 \cdot Q_S$
38	$1,00 \cdot G + 1,00 \cdot Q_{diz} + 0,60 \cdot Q_S + 0,60 \cdot Q_W$
39	$1,00 \cdot G + 1,00 \cdot Q_{diz} + 0,60 \cdot Q_S + 0,60 \cdot Q_W + 0,60 \cdot Q_t$
40	$1,00 \cdot G + 1,00 \cdot Q_{diz} + 0,60 \cdot Q_S + 0,60 \cdot Q_t$
41	$1,00 \cdot G + 1,00 \cdot Q_{diz} + 0,60 \cdot Q_W$
42	$1,00 \cdot G + 1,00 \cdot Q_{diz} + 0,60 \cdot Q_W + 0,60 \cdot Q_t$
43	$1,00 \cdot G + 1,00 \cdot Q_{diz} + 0,60 \cdot Q_t$
44	$1,00 \cdot G + 1,00 \cdot Q_S$
45	$1,00 \cdot G + 0,90 \cdot Q_{diz} + 1,00 \cdot Q_S$
46	$1,00 \cdot G + 0,90 \cdot Q_{diz} + 1,00 \cdot Q_S + 0,60 \cdot Q_W$
47	$1,00 \cdot G + 0,90 \cdot Q_{diz} + 1,00 \cdot Q_S + 0,60 \cdot Q_W + 0,60 \cdot Q_t$
48	$1,00 \cdot G + 0,90 \cdot Q_{diz} + 1,00 \cdot Q_S + 0,60 \cdot Q_t$
49	$1,00 \cdot G + 1,00 \cdot Q_S + 0,60 \cdot Q_W$
50	$1,00 \cdot G + 1,00 \cdot Q_S + 0,60 \cdot Q_t$
51	$1,00 \cdot G + 1,00 \cdot Q_S + 0,60 \cdot Q_W + 0,60 \cdot Q_t$
52	$1,00 \cdot G + 1,00 \cdot Q_W$
53	$1,00 \cdot G + 0,90 \cdot Q_{diz} + 1,00 \cdot Q_W$
54	$1,00 \cdot G + 0,90 \cdot Q_{diz} + 0,60 \cdot Q_S + 1,00 \cdot Q_W$
55	$1,00 \cdot G + 0,90 \cdot Q_{diz} + 0,60 \cdot Q_S + 1,00 \cdot Q_W + 0,60 \cdot Q_t$
56	$1,00 \cdot G + 0,90 \cdot Q_{diz} + 1,00 \cdot Q_W + 0,60 \cdot Q_t$
57	$1,00 \cdot G + 0,60 \cdot Q_S + 1,00 \cdot Q_W$
58	$1,00 \cdot G + 1,00 \cdot Q_W + 0,60 \cdot Q_t$
59	$1,00 \cdot G + 0,60 \cdot Q_S + 1,00 \cdot Q_W + 0,60 \cdot Q_t$
60	$1,00 \cdot G + 1,00 \cdot Q_t$

se nadaljuje...

...nadaljevanje

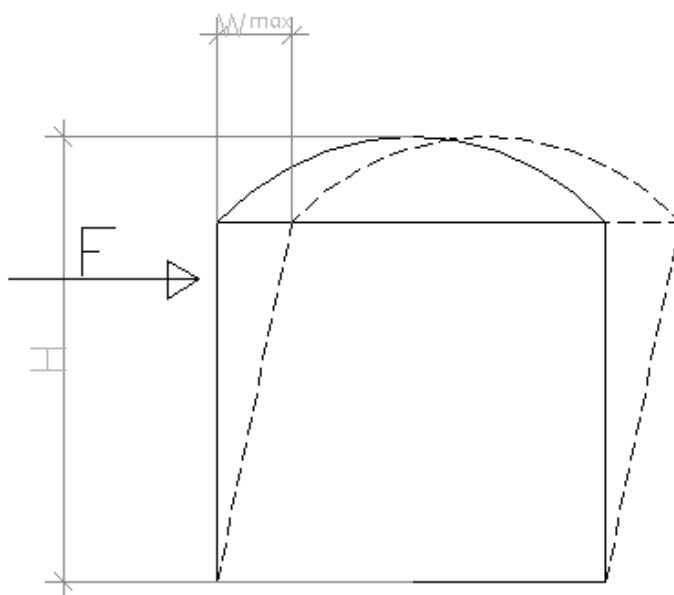
61	$1,00 \cdot G + 0,90 \cdot Q_{diz} + 1,00 \cdot Q_t$
62	$1,00 \cdot G + 0,90 \cdot Q_{diz} + 0,60 \cdot Q_S + 1,00 \cdot Q_t$
63	$1,00 \cdot G + 0,90 \cdot Q_{diz} + 0,60 \cdot Q_S + 0,60 \cdot Q_W + 1,00 \cdot Q_t$
64	$1,00 \cdot G + 0,90 \cdot Q_{diz} + 0,60 \cdot Q_W + 1,00 \cdot Q_t$
65	$1,00 \cdot G + 0,60 \cdot Q_S + 1,00 \cdot Q_t$
66	$1,00 \cdot G + 0,60 \cdot Q_W + 1,00 \cdot Q_t$
67	$1,00 \cdot G + 0,60 \cdot Q_S + 0,60 \cdot Q_W + 1,00 \cdot Q_t$

Iz merodajne obtežne kombinacije določimo največji pomik konstrukcije in preverimo, če je le-ta manjši ali enak največjemu dovoljenemu pomiku.

Maksimalna dovoljena vrednost vodoravnega pomika znaša:

$$w_{\max} = \frac{H}{300} \quad (4.1)$$

Simbol H označuje celotno višino rezervoarja, merjeno od temeljev, do vrha.

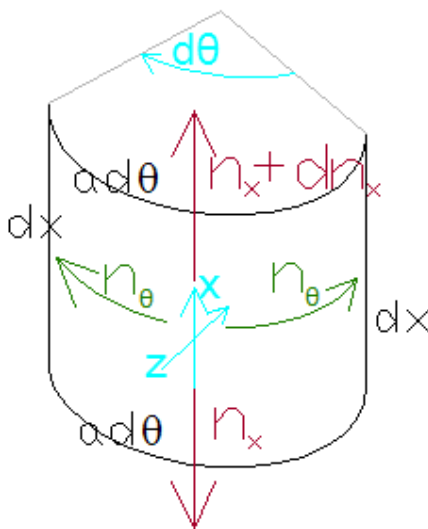


Slika 4.5: Maksimalni horizontalni pomik rezervoarja zaradi delovanja horizontalnih obtežb

5 NOTRANJE STATIČNE KOLIČINE V REZERVOARJU

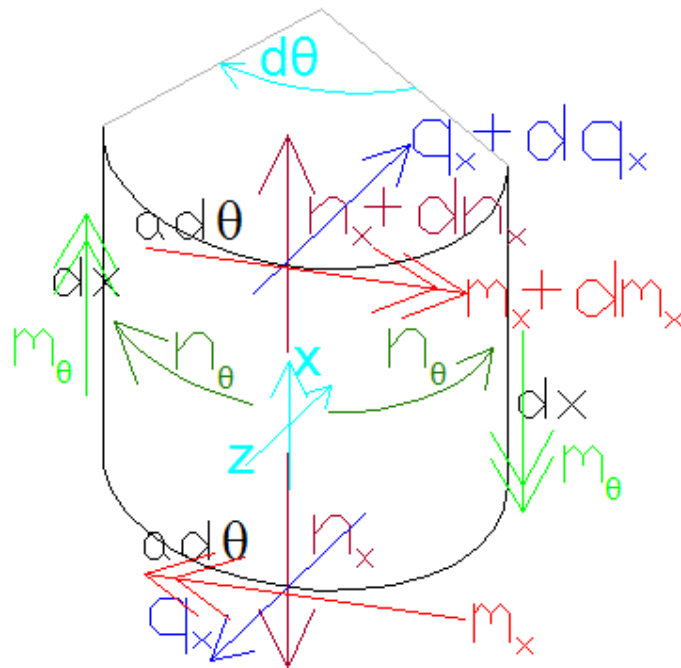
5.1 Prenos obtežbe v osnosimetričnih cilindrih

Pri membranski teoriji osnosimetričnih rotacijskih lupin predpostavimo, da se vsa obtežba prenaša le z osnimi (membranskimi) silami. S takšno predpostavko dobimo le dve notranji statični količini: meridiansko silo n_x in obročno silo n_θ .



Slika 5.1: Meridianska in obročna sila pri membranski teoriji

Po upogibni teoriji osnosimetričnih cilindrov lahko poleg osnih sil izračunamo tudi upogibne momente m_x in m_θ in prečne sile q_x .

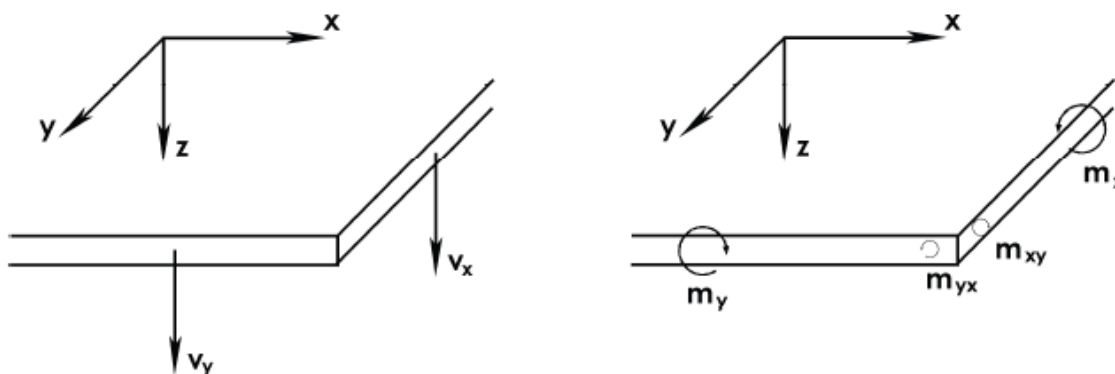


Slika 5.2: Notranje statične količine po upogibni teoriji osnosimetričnih cilindrov

Ker v našem primeru nimamo osnosimetričnih vplivov, saj se obtežba vetra spreminja po obodu cilindra, dobimo pri membranski teoriji še $n_{x\theta}$, pri upogibni pa $n_{x\theta}$, $m_{x\theta}$ in q_θ , saj se vse količine spreminjajo po $d\varphi$.

5.1 Notranje statične količine v lupinah, ki jih kot rezultate podaja REFM 4.05

Program REFM 4.05 omogoča pri analizi lupin poleg upogibnih momentov, prečnih in osnih sil tudi direkten izračun napetosti, glavnih napetosti in ekvivalentnih napetosti po Tresci, Rankineu, Bachu in von Misesu, kar je prikladno za kontrole pri mejnem stanju napetosti (LS kontrole). Smeri delovanja upogibnih momentov in prečnih sil, ki jih dobimo z analizo s programom REFM 4.05 so takšne, kot velja za ploskovne konstrukcije, torej ploskovni upogibni moment m_y vrti okoli lokalne x osi, medtem ko pri linijskih momentih velja, da se moment M_y vrti okoli lokalne osi y linijskega elementa.



Slika 5.3: Shema notranjih statičnih količin kot jih uporablja program RFEM (Povzeto po priročniku Program RFEM 4, Spatial Structures according to the Finite Element Method Program Description)

Preglednica 5.1: Simboli in enačbe za notranje statične količine v rezervoarju dobljene s programom RFEM 4.05

m_x	<p>Ploskovni upogibni moment v smeri lokalne osi x</p> $m_x = \int_{-t/2}^{t/2} \sigma_x z dz$
m_y	<p>Ploskovni upogibni moment v smeri lokalne osi y</p> $m_y = \int_{-t/2}^{t/2} \sigma_y z dz$
m_{xy}	<p>Torzijski moment</p> $m_{xy} = \int_{-t/2}^{t/2} \tau_{xy} z dz$
v_x	<p>Prečna sila</p> $v_x = \int_{-t/2}^{t/2} \tau_{xz} dz$
v_y	<p>Prečna sila</p> $v_y = \int_{-t/2}^{t/2} \tau_{yz} dz$

se nadaljuje...

...nadaljevanje

n_x	Osna sila v smeri lokalne osi x $n_x = \int_{-t/2}^{t/2} \sigma_x dz$
n_y	Osna sila v smeri lokalne osi y $n_y = \int_{-t/2}^{t/2} \sigma_y dz$
n_{xy}	Strižna sila $n_{xy} = \int_{-t/2}^{t/2} \tau_{xy} dz$
m_1	Upogibni moment okoli glavne osi 1 $m_1 = \frac{1}{2} \left(m_x + m_y + \sqrt{(m_x - m_y)^2 + 4 \cdot m_{xy}^2} \right)$
m_2	Upogibni moment okoli glavne osi 2 $m_2 = \frac{1}{2} \left(m_x + m_y - \sqrt{(m_x - m_y)^2 + 4 \cdot m_{xy}^2} \right)$
n_1	Osna sila v smeri glavne osi 1 $n_1 = \frac{1}{2} \left(n_x + n_y + \sqrt{(n_x - n_y)^2 + 4 \cdot n_{xy}^2} \right)$
n_2	Osna sila v smeri glavne osi 2 $n_1 = \frac{1}{2} \left(n_x + n_y - \sqrt{(n_x - n_y)^2 + 4 \cdot n_{xy}^2} \right)$
$\sigma_{x,+}$	Napetost v smeri lokalne osi x na pozitivni strani ploskve (to pomeni v smeri pozitivne lokalne osi z) $\sigma_{x,+} = \frac{n_x}{t} + \frac{6 \cdot m_x}{t^2} \quad t : \text{debelina ploskve}$
$\sigma_{y,+}$	Napetost v smeri lokalne osi y na pozitivni strani ploskve (to pomeni v smeri pozitivne lokalne osi z) $\sigma_{y,+} = \frac{n_y}{t} + \frac{6 \cdot m_y}{t^2}$

se nadaljuje...

...nadaljevanje

$\sigma_{xy,+}$	Torzijske napetosti na pozitivni strani ploskve $\sigma_{xy,+} = \frac{n_{xy}}{t} + \frac{6 \cdot m_{xy}}{t^2}$
$\sigma_{x,-}$	Napetost v smeri lokalne osi x na negativni strani ploskve $\sigma_{x,-} = \frac{n_x}{t} - \frac{6 \cdot m_x}{t^2}$
$\sigma_{y,-}$	Napetost v smeri lokalne osi y na negativni strani ploskve $\sigma_{y,-} = \frac{n_y}{t} - \frac{6 \cdot m_y}{t^2}$
$\sigma_{xy,-}$	Torzijske napetosti na negativni strani ploskve $\sigma_{xy,-} = \frac{n_{xy}}{t} - \frac{6 \cdot m_{xy}}{t^2}$
τ_x	Največja strižna napetost ortogonalno na ploskev v smeri osi x $\tau_x = \frac{3 \cdot v_x}{2 \cdot t} \quad t : \text{debelina ploskve}$
τ_y	Največja strižna napetost ortogonalno na ploskev v smeri osi y $\tau_y = \frac{3 \cdot v_y}{2 \cdot t}$
$\sigma_{1,+}$	Napetost v smeri glavne osi 1 na pozitivni strani ploskve (to pomeni v smeri pozitivne lokalne osi z) $\sigma_{1x,+} = \frac{1}{2} \left(\sigma_{x,+} + \sigma_{y,+} + \sqrt{(\sigma_{x,+} - \sigma_{y,+})^2 + 4 \cdot \sigma_{xy,+}^2} \right)$
$\sigma_{2,+}$	Napetost v smeri glavne osi 2 na pozitivni strani ploskve (to pomeni v smeri pozitivne lokalne osi z) $\sigma_{2x,+} = \frac{1}{2} \left(\sigma_{x,+} + \sigma_{y,+} - \sqrt{(\sigma_{x,+} - \sigma_{y,+})^2 + 4 \cdot \sigma_{xy,+}^2} \right)$
$\sigma_{1,-}$	Napetost v smeri glavne osi 1 na negativni strani ploskve $\sigma_{1x,-} = \frac{1}{2} \left(\sigma_{x,-} + \sigma_{y,-} + \sqrt{(\sigma_{x,-} - \sigma_{y,-})^2 + 4 \cdot \sigma_{xy,-}^2} \right)$

se nadaljuje...

...nadaljevanje

$\sigma_{2,-}$	Napetost v smeri glavne osi 2 na negativni strani ploskve $\sigma_{2x,-} = \frac{1}{2} \left(\sigma_{x,-} + \sigma_{y,-} - \sqrt{(\sigma_{x,-} - \sigma_{y,-})^2 + 4 \cdot \sigma_{xy,-}^2} \right)$
τ_{max}	Največja strižna napetost pravokotno na ploskev $\tau_{max} = \sqrt{\tau_x^2 + \tau_y^2}$
$\sigma_{eqv,+}$	Ekvivalentne napetosti po von Misesu na pozitivni strani ploskve (to pomeni v smeri pozitivne lokalne osi z) $\sigma_{eqv,+} = \sqrt{\sigma_{x,+}^2 + \sigma_{y,+}^2 - \sigma_{x,+} \cdot \sigma_{y,+} + 3 \cdot \sigma_{xy,+}^2}$
$\sigma_{eqv,-}$	Ekvivalentne napetosti po von Misesu na negativni strani ploskve $\sigma_{eqv,-} = \sqrt{\sigma_{x,-}^2 + \sigma_{y,-}^2 - \sigma_{x,-} \cdot \sigma_{y,-} + 3 \cdot \sigma_{xy,-}^2}$
$\sigma_{eqv,m}$	Ekvivalentna membranska napetost je največja absolutna vrednost od: $\sigma_{v,m} = \frac{\sigma_{x,m} + \sigma_{y,m}}{2} + \sqrt{\left(\frac{\sigma_{x,m} - \sigma_{y,m}}{2} \right)^2 + \sigma_{xy,m}^2} \quad ali$ $\sigma_{v,m} = \frac{\sigma_{x,m} + \sigma_{y,m}}{2} - \sqrt{\left(\frac{\sigma_{x,m} - \sigma_{y,m}}{2} \right)^2 + \sigma_{xy,m}^2} \quad ali$ $\sigma_{v,m} = \sqrt{(\sigma_{x,m} - \sigma_{y,m})^2 + 4 \cdot \sigma_{xy,m}^2}$ <p>kjer je</p> $\sigma_{x,m} = \frac{n_x}{t}$ $\sigma_{y,m} = \frac{n_y}{t}$ $\sigma_{xy,m} = \frac{n_{xy}}{t}$ <p>t : debelina ploskve</p>

6 REZULTATI RAČUNA

6.1 Kontrole mejnih stanj

6.1.1 LS1 – Meja plastičnosti

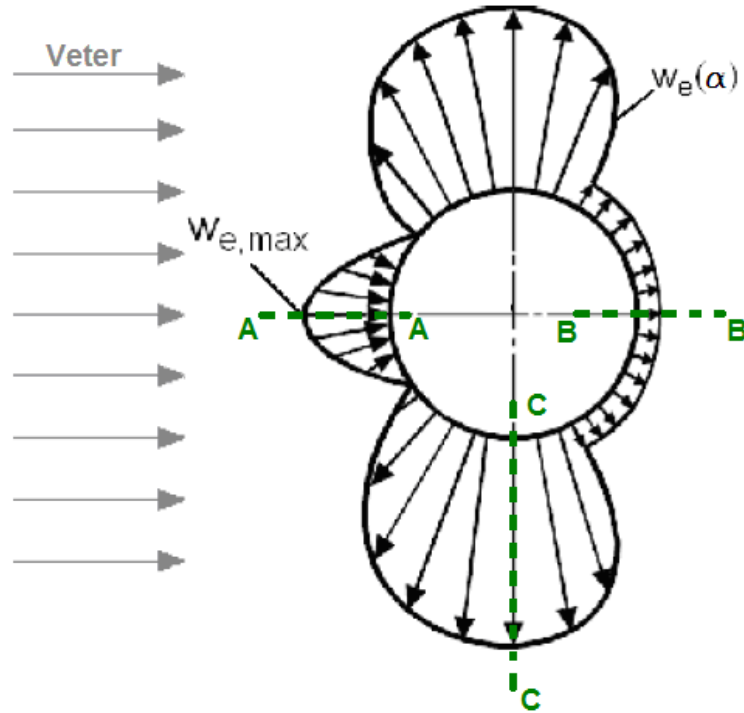
Pri kontroli LS1 je potrebno v vsaki točki konstrukcije zadostiti pogoju:

$$\sigma_{eq.Ed} \leq f_{eq.Rd} \quad (6.1)$$

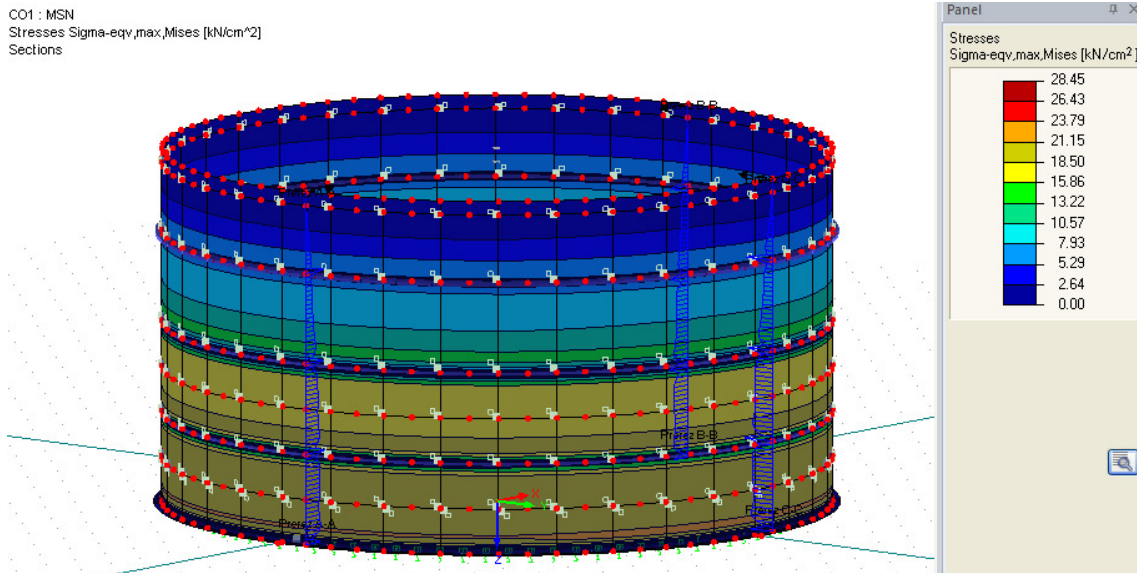
$$f_{eq.Rd} = f_{yd} = \frac{f_{yk}}{\gamma_{M0}} \quad (6.2)$$

Projektna vrednost največje ekvivalentne napetosti po von Misesu mora biti manjša ali enaka projektni vrednosti natezne trdnosti jekla.

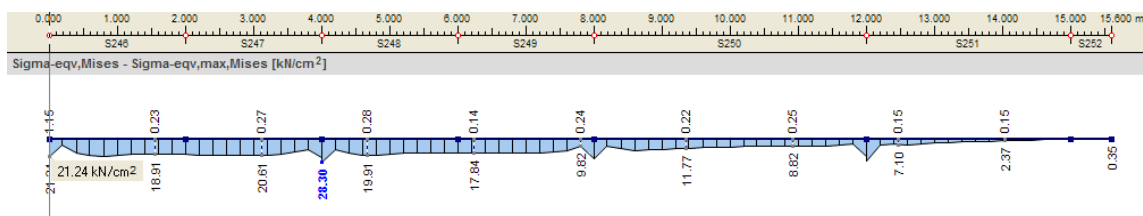
Rezultate ekvivalentnih napetosti po von Misesu odčitamo iz ovojnice napetosti, ki jo dobimo s programom RFEM 4.05. Ker je rezervoar simetričen, obtežba nanj pa ne, so rezultati odčitani v treh značilnih prerezih glede na nesimetričnost obtežbe vetra.



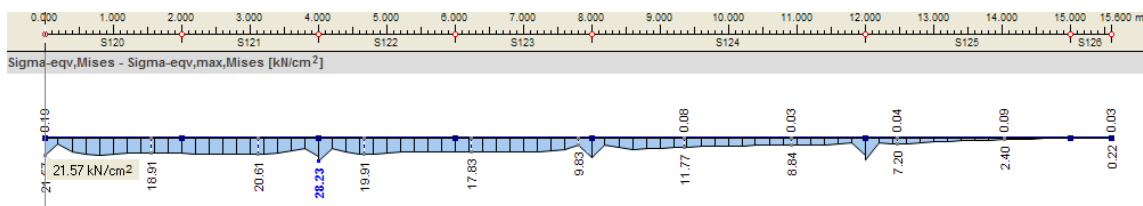
Slika 6.1: Prikaz položaja značilnih prerezov



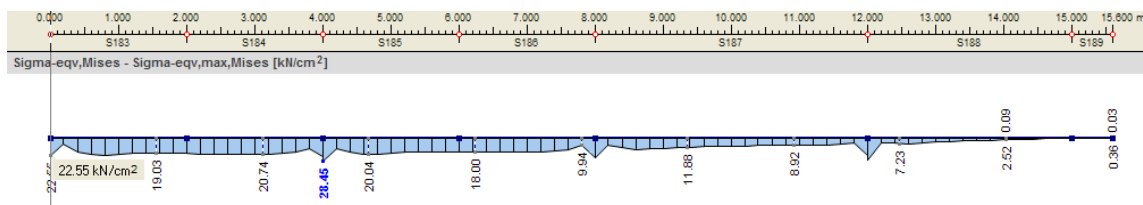
Slika 6.2: Grafični prikaz največjih ekvivalentnih membranskih za ovojnico obtežnih primerov za mejno stanje nosilnosti



Slika 6.3: Največje napetosti po von Misesu iz ovojnice za prerez A-A



Slika 6.4: Največje napetosti po von Misesu iz ovojnice za prerez B-B



Slika 6.5: Največje napetosti po von Misesu iz ovojnice za prerez C-C

Če določimo napetosti po linearni analizi, kot je to v našem primeru, mora biti projektna vrednost največje ekvivalentne napetosti po von Misesu manjša ali enaka projektni vrednosti natezne trdnosti jekla, pri čemer je ekvivalentna napetost po von Misesu v standardu podana z naslednjim izrazom:

$$\sigma_{eq,Ev} = \sqrt{\sigma_{x,Ed}^2 + \sigma_{\theta,Ed}^2 - \sigma_{x,Ed} \cdot \sigma_{\theta,Ed} + 3 \cdot (\tau_{x,\theta,Ed}^2 + \tau_{xn,Ed}^2 + \tau_{n\theta,Ed}^2)} \quad (6.3)$$

Veljati mora:

$$\sigma_{eq,Ed} \leq f_{eq,Rd} \quad (6.4)$$

$$f_{eq,Rd} = f_{yd} = \frac{f_{yk}}{\gamma_{M0}} = \frac{35,5}{1,1} = 32,27 \text{ kN/cm}^2 \quad (6.5)$$

Kontrola LS1 za prerez A-A:

$$\sigma_{eq,Ed,max A-A} = 28,30 \text{ kN/cm}^2 \leq f_{eq,Rd} = 32,27 \text{ kN/cm}^2 \checkmark \quad (6.6)$$

Kontrola LS1 za prerez B-B:

$$\sigma_{eq,Ed,max B-B} = 28,23 \text{ kN/cm}^2 \leq f_{eq,Rd} = 32,27 \text{ kN/cm}^2 \checkmark \quad (6.7)$$

Kontrola LS1 za prerez C-C:

$$\sigma_{eq,Ed,max C-C} = 28,45 \text{ kN/cm}^2 \leq f_{eq,Rd} = 32,27 \text{ kN/cm}^2 \checkmark \quad (6.8)$$

Kontrola LS1 se izide v vseh točkah rezervoarja.

6.1.2 LS2 – Ciklična plastičnost

Pri kontroli LS2 opazujemo napetosti in plastifikacijo zaradi cikličnega obremenjevanja in razbremenjevanja. Opazujemo torej ekstremne natege in ekstremne tlake v neki točki v ciklu obremenitve. Upoštevamo vse koristne in spremenljive obtežbe (polnjenje - praznjenje rezervoarja, temperaturna obtežba...) in obtežbe, ki se na konstrukciji lahko pojavijo vsaj trikrat v njeni življenjski dobi.

Pri kontroli LS2 je potrebno v vsaki točki konstrukcije zadostiti pogoju:

$$\Delta\sigma_{eq,Ed} \leq \Delta f_{eq,Rd} \quad (6.9)$$

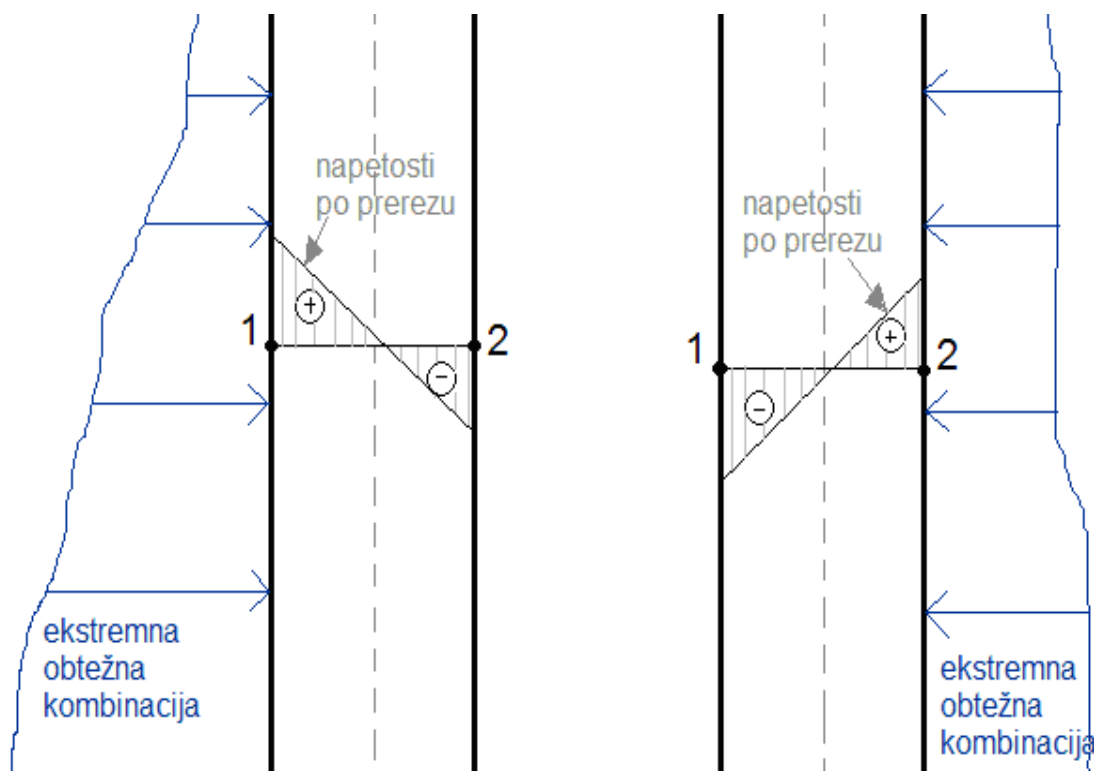
$$\Delta\sigma_{eq,Ed,i} = \sqrt{\Delta\sigma_{x,Ed,i}^2 - \Delta\sigma_{x,Ed,i} \cdot \Delta\sigma_{\theta,Ed,i} + \Delta\sigma_{\theta,Ed,i}^2 + 3\Delta\tau_{x\theta,Ed,i}^2} \quad (6.10)$$

$i=1, 2$ (zunanja in notranja stran pločevine).

$$\Delta\sigma_{eq,Ed} = \max \left\{ \begin{array}{l} \Delta\sigma_{eq,Ed,1} \\ \Delta\sigma_{eq,Ed,2} \end{array} \right\} \quad (6.11)$$

$$\Delta f_{eq,Rd} = 2f_{yd} \quad (6.12)$$

Opazujemo torej napetosti na zunanji in notranji strani pločevine v dveh ekstremnih obrežnih kombinacijah.



Slika 6.6: Shematični prikaz napetosti po debelini stene rezervoarja

$$\Delta\sigma_{eq,Ed,1} = \left| \Delta\sigma_{Ed,1,ekstremna\ obt.\ komb.1} \right| + \left| \Delta\sigma_{Ed,1,ekstremna\ obt.\ komb.2} \right| \quad (6.13)$$

$$\Delta\sigma_{eq,Ed,2} = \left| \Delta\sigma_{Ed,2,ekstremna\ obt.\ komb.1} \right| + \left| \Delta\sigma_{Ed,2,ekstremna\ obt.\ komb.2} \right| \quad (6.14)$$

Pri dejanski kontroli LS2 so bile upoštevane vrednosti napetosti na zunanji in notranji strani stene rezervoarja iz ovojnice obtežnih kombinacij. Tako ni nujno, da sta za napetosti na obeh straneh stene rezervoarja vzeta enaka para obtežnih kombinaciji. V realnosti takega primera napetosti sicer ni, vendar smo s tem pri kontroli napetosti na varni strani.

6.1.2.1 Kontrola po posameznih prerezih

6.1.2.1.1 Prerez A-A

Preglednica 6.1: Napetosti σ_x in σ_θ za značilni prerez A-A na notranji strani stene rezervoarja,

$i=1$

t [cm]	x [m]	$\sigma_{x,1,A}$ [kN/cm ²]	$\sigma_{x,1,B}$ [kN/cm ²]	$\Delta\sigma_{x,Ed,1}$ [kN/cm ²]	$\sigma_{\theta,1,A}$ [kN/cm ²]	$\sigma_{\theta,1,B}$ [kN/cm ²]	$\Delta\sigma_{\theta,Ed,1}$ [kN/cm ²]
0,7	15,60	0,08	-0,20	0,28	0,00	-0,23	0,23
0,7	15,00	0,35	-0,21	0,56	0,23	-0,14	0,37
0,7	14,00	0,10	-0,23	0,33	2,34	-0,14	2,48
0,7	13,00	0,10	-0,23	0,33	5,13	-0,14	5,27
0,8	12,00	27,61	-2,89	30,50	5,19	-5,35	10,54
0,8	11,00	0,14	-0,28	0,42	8,62	-0,13	8,75
0,8	10,00	0,10	-0,25	0,35	10,22	-0,13	10,35
0,8	9,00	0,10	-0,45	0,55	12,79	-0,13	12,92
0,8	8,00	27,60	-0,31	27,91	10,98	-3,89	14,87
0,8	7,00	0,14	-0,47	0,61	16,92	-0,15	17,07
0,9	6,00	0,24	-0,26	0,50	17,36	-0,15	17,51
0,9	5,00	0,18	-0,87	1,05	18,70	-0,13	18,83
1,0	4,00	30,75	-0,21	30,96	15,54	-3,65	19,19
1,0	3,00	0,24	-0,98	1,22	20,16	-0,13	20,29
1,2	2,00	0,62	-0,23	0,85	19,47	-0,13	19,60
1,2	1,80	1,26	0,22	1,48	19,01	-0,13	19,14
1,2	1,60	1,25	-0,19	1,44	18,82	-0,12	18,94
1,2	1,40	0,88	0,19	1,07	19,00	-0,13	19,13
1,2	1,20	0,28	-0,21	0,49	19,42	-0,14	19,56
1,2	1,00	0,35	-1,59	1,94	19,66	-0,13	19,79
1,2	0,80	0,48	-4,01	4,49	16,66	-0,07	16,73
1,2	0,60	0,62	-7,02	7,64	15,71	0,02	15,73
1,2	0,40	0,64	-8,25	8,89	11,97	-0,14	12,11
1,2	0,20	0,22	-1,31	1,53	6,76	-0,34	7,10
1,2	0,00	23,67	-1,46	25,13	7,17	-0,37	7,54

Preglednica 6.2: Strižne napetosti $\tau_{x\theta}$ in ekvivalentne napetosti $\Delta\sigma_{eq}$ za značilni prerez A-A na notranji strani stene rezervoarja, $i=1$

t [cm]	x [m]	$\tau_{x\theta, I, A}$ [kN/cm ²]	$\tau_{x\theta, I, B}$ [kN/cm ²]	$\Delta\tau_{x\theta, Ed, 1}$ [kN/cm ²]	$\Delta\sigma_{eq, Ed, 1}$ [kN/cm ²]
0,7	15,60	0,02	0,00	0,46	0,84
0,7	15,00	0,03	0,00	0,51	1,01
0,7	14,00	0,05	0,00	2,62	5,10
0,7	13,00	0,06	0,00	5,41	10,67
0,8	12,00	0,06	0,00	15,89	38,44
0,8	11,00	0,02	0,00	8,88	17,60
0,8	10,00	0,03	0,00	10,48	20,81
0,8	9,00	0,04	0,00	13,05	25,90
0,8	8,00	0,05	0,00	18,76	40,51
0,8	7,00	0,06	0,00	17,22	34,22
0,9	6,00	0,07	0,00	17,66	35,12
0,9	5,00	0,08	0,00	18,96	37,61
1,0	4,00	0,09	0,00	22,84	47,93
1,0	3,00	0,08	0,00	20,42	40,49
1,2	2,00	0,09	0,00	19,73	39,19
1,2	1,80	0,08	0,00	19,27	38,13
1,2	1,60	0,08	0,00	19,06	37,73
1,2	1,40	0,08	0,00	19,26	38,20
1,2	1,20	0,09	0,00	19,70	39,21
1,2	1,00	0,09	0,00	19,92	39,34
1,2	0,80	0,09	0,00	16,80	32,74
1,2	0,60	0,10	0,00	15,71	30,43
1,2	0,40	0,11	-0,01	12,25	23,84
1,2	0,20	0,09	0,01	7,44	14,42
1,2	0,00	0,16	-0,25	7,91	26,20

Preglednica 6.3: Napetosti σ_x in σ_θ za značilni prerez A-A na zunanji strani stene rezervoarja,

$i=2$

t [cm]	x [m]	$\sigma_{x,2,A}$ [kN/cm ²]	$\sigma_{x,2,B}$ [kN/cm ²]	$\Delta\sigma_{x,Ed,2}$ [kN/cm ²]	$\sigma_{\theta,2,A}$ [kN/cm ²]	$\sigma_{\theta,2,B}$ [kN/cm ²]	$\Delta\sigma_{\theta,Ed,2}$ [kN/cm ²]
0,7	15,60	0,09	-0,20	0,29	0,00	-0,33	0,33
0,7	15,00	0,05	-0,45	0,50	0,08	-0,32	0,40
0,7	14,00	0,07	-0,22	0,29	2,34	-0,32	2,66
0,7	13,00	0,09	-0,23	0,32	5,10	-0,31	5,41
0,8	12,00	2,93	-27,36	30,29	1,23	-15,78	17,01
0,8	11,00	0,15	-0,23	0,38	8,69	-0,34	9,03
0,8	10,00	0,07	-0,24	0,31	10,22	-0,28	10,50
0,8	9,00	0,33	-0,25	0,58	12,96	-0,27	13,23
0,8	8,00	0,48	-27,66	28,14	2,97	-12,26	15,23
0,8	7,00	0,36	-0,28	0,64	17,08	-0,26	17,34
0,9	6,00	0,15	-0,45	0,60	17,31	-0,24	17,55
0,9	5,00	0,75	-0,27	1,02	19,11	-0,22	19,33
1,0	4,00	0,39	-30,77	31,16	6,45	-11,11	17,56
1,0	3,00	0,87	-0,27	1,14	20,64	-0,19	20,83
1,2	2,00	0,28	-0,78	1,06	19,25	-0,18	19,43
1,2	1,80	0,26	-1,47	1,73	18,30	-0,16	18,46
1,2	1,60	0,27	-1,49	1,76	18,10	-0,15	18,25
1,2	1,40	0,27	-1,10	1,37	18,51	-0,16	18,67
1,2	1,20	0,25	-0,32	0,57	19,37	-0,18	19,55
1,2	1,00	1,61	-0,30	1,91	20,50	-0,22	20,72
1,2	0,80	4,01	-0,32	4,33	21,37	-0,23	21,60
1,2	0,60	7,11	-0,27	7,38	20,81	-0,17	20,98
1,2	0,40	8,33	-0,08	8,41	16,91	0,06	16,97
1,2	0,20	0,81	0,24	1,05	7,41	-0,15	7,56
1,2	0,00	1,90	-23,84	25,74	1,32	-8,02	9,34

Preglednica 6.4: Strižne napetosti $\tau_{x\theta}$ in ekvivalentne napetosti $\Delta\sigma_{eq}$ za značilni prerez A-A na zunanji strani stene rezervoarja, $i=2$

t [cm]	x [m]	$\tau_{x\theta,2,A}$ [kN/cm ²]	$\tau_{x\theta,2,B}$ [kN/cm ²]	$\Delta\tau_{x\theta,Ed,2}$ [kN/cm ²]	$\Delta\sigma_{eq,Ed,2}$ [kN/cm ²]
0,7	15,60	0,00	-0,02	0,66	1,18
0,7	15,00	0,00	-0,01	0,72	1,33
0,7	14,00	0,01	0,00	2,98	5,75
0,7	13,00	0,03	0,00	5,72	11,22
0,8	12,00	0,03	-0,01	32,79	62,59
0,8	11,00	0,01	-0,01	9,37	18,48
0,8	10,00	0,02	0,00	10,78	21,35
0,8	9,00	0,03	0,00	13,50	26,73
0,8	8,00	0,03	0,00	27,49	53,50
0,8	7,00	0,04	0,00	17,60	34,92
0,9	6,00	0,05	0,00	17,79	35,32
0,9	5,00	0,06	0,00	19,55	38,75
1,0	4,00	0,06	0,00	28,67	56,55
1,0	3,00	0,06	0,00	21,02	41,68
1,2	2,00	0,07	0,00	19,61	38,88
1,2	1,80	0,05	0,00	18,62	36,77
1,2	1,60	0,06	0,00	18,40	36,33
1,2	1,40	0,06	0,00	18,83	37,26
1,2	1,20	0,06	0,00	19,73	39,23
1,2	1,00	0,06	0,00	20,94	41,34
1,2	0,80	0,06	0,00	21,83	42,68
1,2	0,60	0,05	-0,01	21,15	41,01
1,2	0,40	0,05	-0,03	16,91	32,77
1,2	0,20	0,11	-0,08	7,71	15,12
1,2	0,00	0,17	-0,03	17,36	37,60

Preglednica 6.5: Kontrola LS2 za značilni prerez A-A

t [cm]	x [m]	$\Delta\sigma_{eq,Ed}$ [kN/cm ²]	<	$2f_k$ [kN/cm ²]	
0,7	15,60	1,18	<	71,0	✓
0,7	15,00	1,33	<	71,0	✓
0,7	14,00	5,75	<	71,0	✓
0,7	13,00	11,22	<	71,0	✓
0,8	12,00	62,59	<	71,0	✓
0,8	11,00	18,48	<	71,0	✓
0,8	10,00	21,35	<	71,0	✓
0,8	9,00	26,73	<	71,0	✓
0,8	8,00	53,50	<	71,0	✓
0,8	7,00	34,92	<	71,0	✓
0,9	6,00	35,32	<	71,0	✓
0,9	5,00	38,75	<	71,0	✓
1,0	4,00	56,55	<	71,0	✓
1,0	3,00	41,68	<	71,0	✓
1,2	2,00	39,19	<	71,0	✓
1,2	1,80	38,13	<	71,0	✓
1,2	1,60	37,73	<	71,0	✓
1,2	1,40	38,20	<	71,0	✓
1,2	1,20	39,23	<	71,0	✓
1,2	1,00	41,34	<	71,0	✓
1,2	0,80	42,68	<	71,0	✓
1,2	0,60	41,01	<	71,0	✓
1,2	0,40	32,77	<	71,0	✓
1,2	0,20	15,12	<	71,0	✓
1,2	0,00	37,60	<	71,0	✓

6.1.2.1.2 Prerez B-B

Preglednica 6.6: Napetosti σ_x in σ_θ za značilni prerez B-B na notranji strani stene rezervoarja,
 $i=1$

t [cm]	x [m]	$\sigma_{x,l,A}$ [kN/cm ²]	$\sigma_{x,l,B}$ [kN/cm ²]	$\Delta\sigma_{x,Ed,1}$ [kN/cm ²]	$\sigma_{\theta,l,A}$ [kN/cm ²]	$\sigma_{\theta,l,B}$ [kN/cm ²]	$\Delta\sigma_{\theta,Ed,1}$ [kN/cm ²]
0,7	15,60	0,08	-0,20	0,28	0,08	-0,13	0,21
0,7	15,00	0,32	-0,21	0,53	0,33	-0,10	0,43
0,7	14,00	0,05	-0,22	0,27	2,43	-0,10	2,53
0,7	13,00	0,08	-0,23	0,31	5,17	-0,11	5,28
0,8	12,00	27,39	-0,41	27,80	4,84	-5,21	10,05
0,8	11,00	0,00	-0,28	0,28	8,66	-0,09	8,75
0,8	10,00	0,00	-0,24	0,24	10,28	-0,09	10,37
0,8	9,00	0,00	-0,45	0,45	12,82	-0,09	12,91
0,8	8,00	27,69	-0,19	27,88	11,04	-3,89	14,93
0,8	7,00	0,00	-0,47	0,47	16,94	-0,09	17,03
0,9	6,00	-0,26	0,09	0,35	17,43	-0,09	17,52
0,9	5,00	0,00	-0,87	0,87	18,72	-0,08	18,80
1,0	4,00	30,80	-0,21	31,01	15,60	-3,65	19,25
1,0	3,00	0,00	-0,98	0,98	20,19	-0,07	20,26
1,2	2,00	0,42	-0,23	0,65	19,54	-0,07	19,61
1,2	1,80	1,12	-0,10	1,22	19,08	-0,07	19,15
1,2	1,60	1,13	-0,19	1,32	18,89	-0,07	18,96
1,2	1,40	0,75	-0,23	0,98	19,07	-0,07	19,14
1,2	1,20	0,01	-0,21	0,22	19,47	-0,07	19,54
1,2	1,00	0,00	-1,57	1,57	19,69	-0,06	19,75
1,2	0,80	0,00	-4,01	4,01	19,05	-0,04	19,09
1,2	0,60	0,00	-7,02	7,02	16,66	0,00	16,66
1,2	0,40	0,00	-8,25	8,25	11,96	-0,16	12,12
1,2	0,20	0,00	-1,31	1,31	6,52	-0,33	6,85
1,2	0,00	24,07	-1,35	25,42	6,95	-0,37	7,32

Preglednica 6.7: Strižne napetosti $\tau_{x\theta}$ in ekvivalentne napetosti $\Delta\sigma_{eq}$ za prerez B-B na notranji strani stene rezervoarja, $i=1$

t [cm]	x [m]	$\tau_{x\theta,1,A}$ [kN/cm ²]	$\tau_{x\theta,1,B}$ [kN/cm ²]	$\Delta\tau_{x\theta,Ed,1}$ [kN/cm ²]	$\Delta\sigma_{eq,Ed,1}$ [kN/cm ²]
0,7	15,60	0,00	0,00	0,34	0,64
0,7	15,00	0,00	0,00	0,53	1,04
0,7	14,00	0,00	0,00	2,63	5,15
0,7	13,00	0,00	0,00	5,39	10,65
0,8	12,00	0,00	-0,01	15,26	35,96
0,8	11,00	0,00	0,00	8,84	17,57
0,8	10,00	0,00	0,00	10,46	20,82
0,8	9,00	0,00	0,00	13,00	25,85
0,8	8,00	0,00	0,00	18,82	40,58
0,8	7,00	0,00	0,00	17,12	34,08
0,9	6,00	0,01	0,00	17,61	35,09
0,9	5,00	0,01	0,00	18,88	37,51
1,0	4,00	0,01	0,00	22,90	48,05
1,0	3,00	0,01	0,00	20,33	40,39
1,2	2,00	0,01	0,00	19,68	39,17
1,2	1,80	0,01	0,00	19,22	38,12
1,2	1,60	0,01	0,00	19,03	37,72
1,2	1,40	0,01	0,00	19,21	38,15
1,2	1,20	0,01	0,00	19,61	39,13
1,2	1,00	0,01	0,00	19,81	39,23
1,2	0,80	0,01	0,00	19,13	37,44
1,2	0,60	0,02	0,00	16,66	32,29
1,2	0,40	0,05	-0,01	12,28	23,82
1,2	0,20	0,02	0,00	7,18	13,94
1,2	0,00	-0,02	-0,25	7,69	26,29

Preglednica 6.8: Napetosti σ_x in σ_θ za značilni prerez B-B na zunanji strani stene rezervoarja,
 $i=2$

t [cm]	x [m]	$\sigma_{x,2,A}$ [kN/cm ²]	$\sigma_{x,2,B}$ [kN/cm ²]	$\Delta\sigma_{x,Ed,2}$ [kN/cm ²]	$\sigma_{\theta,2,A}$ [kN/cm ²]	$\sigma_{\theta,2,B}$ [kN/cm ²]	$\Delta\sigma_{\theta,Ed,2}$ [kN/cm ²]
0,7	15,60	0,09	-0,20	0,29	0,19	-0,13	0,32
0,7	15,00	0,09	-0,45	0,54	0,23	-0,10	0,33
0,7	14,00	0,09	-0,22	0,31	2,48	-0,10	2,58
0,7	13,00	0,06	-0,23	0,29	5,18	-0,11	5,29
0,8	12,00	0,47	-27,35	27,82	0,45	-15,88	16,33
0,8	11,00	0,15	-0,23	0,38	8,76	-0,09	8,85
0,8	10,00	0,03	-0,24	0,27	10,32	-0,09	10,41
0,8	9,00	0,27	-0,25	0,52	13,00	-0,09	13,09
0,8	8,00	0,00	-27,62	27,62	2,93	-12,26	15,19
0,8	7,00	0,25	-0,28	0,53	17,12	-0,09	17,21
0,9	6,00	0,00	-0,45	0,45	17,39	-0,09	17,48
0,9	5,00	0,66	-0,27	0,93	19,15	-0,08	19,23
1,0	4,00	0,00	-30,67	30,67	6,38	-11,11	17,49
1,0	3,00	0,76	-0,27	1,03	20,68	-0,07	20,75
1,2	2,00	0,00	-0,78	0,78	19,33	-0,07	19,40
1,2	1,80	0,00	-1,47	1,47	18,38	-0,06	18,44
1,2	1,60	0,00	-1,49	1,49	18,19	-0,06	18,25
1,2	1,40	0,00	-1,10	1,10	18,60	-0,06	18,66
1,2	1,20	0,00	-0,27	0,27	19,45	-0,07	19,52
1,2	1,00	1,47	-0,30	1,77	20,55	-0,07	20,62
1,2	0,80	4,03	-0,32	4,35	21,38	-0,06	21,44
1,2	0,60	7,16	-0,27	7,43	20,81	-0,02	20,83
1,2	0,40	8,33	-0,05	8,38	16,91	0,00	16,91
1,2	0,20	0,75	0,00	0,75	7,25	-0,26	7,51
1,2	0,00	0,85	-24,09	24,94	0,27	-8,03	8,30

Preglednica 6.9: Strižne napetosti $\tau_{x\theta}$ in ekvivalentne napetosti $\Delta\sigma_{eq}$ za značilni prerez B-B na zunanji strani stene rezervoarja, $i=2$

t [cm]	x [m]	$\tau_{x\theta,2,A}$ [kN/cm ²]	$\tau_{x\theta,2,B}$ [kN/cm ²]	$\Delta\tau_{x\theta,Ed,2}$ [kN/cm ²]	$\Delta\sigma_{eq,Ed,2}$ [kN/cm ²]
0,7	15,60	0,00	0,00	0,45	0,84
0,7	15,00	0,00	0,00	0,43	0,88
0,7	14,00	0,00	0,00	2,68	5,24
0,7	13,00	0,00	0,00	5,40	10,68
0,8	12,00	0,01	0,00	32,21	60,82
0,8	11,00	0,00	0,00	8,94	17,74
0,8	10,00	0,01	0,00	10,50	20,89
0,8	9,00	0,01	0,00	13,18	26,19
0,8	8,00	0,01	0,00	27,45	53,24
0,8	7,00	0,01	0,00	17,30	34,43
0,9	6,00	0,01	0,00	17,57	34,99
0,9	5,00	0,01	0,00	19,31	38,36
1,0	4,00	0,01	0,00	28,60	56,25
1,0	3,00	0,01	0,00	20,82	41,36
1,2	2,00	0,01	0,00	19,47	38,72
1,2	1,80	0,01	0,00	18,50	36,63
1,2	1,60	0,01	0,00	18,31	36,25
1,2	1,40	0,01	0,00	18,72	37,15
1,2	1,20	0,01	0,00	19,59	39,08
1,2	1,00	0,01	0,00	20,69	40,94
1,2	0,80	0,01	0,00	21,50	42,10
1,2	0,60	0,00	-0,01	20,85	40,48
1,2	0,40	0,01	-0,03	16,91	32,75
1,2	0,20	0,00	-0,08	7,77	15,25
1,2	0,00	0,13	-0,03	16,33	35,83

Preglednica 6.10: Kontrola LS2 za značilni prerez B-B

t [cm]	x [m]	$\Delta\sigma_{eq,Ed}$ [kN/cm ²]	<	$2f_k$ [kN/cm ²]	
0,7	15,60	0,84	<	71,0	✓
0,7	15,00	1,04	<	71,0	✓
0,7	14,00	5,24	<	71,0	✓
0,7	13,00	10,68	<	71,0	✓
0,8	12,00	60,82	<	71,0	✓
0,8	11,00	17,74	<	71,0	✓
0,8	10,00	20,89	<	71,0	✓
0,8	9,00	26,19	<	71,0	✓
0,8	8,00	53,24	<	71,0	✓
0,8	7,00	34,43	<	71,0	✓
0,9	6,00	35,09	<	71,0	✓
0,9	5,00	38,36	<	71,0	✓
1,0	4,00	56,25	<	71,0	✓
1,0	3,00	41,36	<	71,0	✓
1,2	2,00	39,17	<	71,0	✓
1,2	1,80	38,12	<	71,0	✓
1,2	1,60	37,72	<	71,0	✓
1,2	1,40	38,15	<	71,0	✓
1,2	1,20	39,13	<	71,0	✓
1,2	1,00	40,94	<	71,0	✓
1,2	0,80	42,10	<	71,0	✓
1,2	0,60	40,48	<	71,0	✓
1,2	0,40	32,75	<	71,0	✓
1,2	0,20	15,25	<	71,0	✓
1,2	0,00	35,83	<	71,0	✓

6.1.2.1.3 Prerez C-C

Preglednica 6.11: Napetosti σ_x in σ_θ za značilni prerez C-C na notranji strani stene rezervoarja,

$i=1$

t [cm]	x [m]	$\sigma_{x,1,A}$ [kN/cm ²]	$\sigma_{x,1,B}$ [kN/cm ²]	$\Delta\sigma_{x,Ed,1}$ [kN/cm ²]	$\sigma_{\theta,1,A}$ [kN/cm ²]	$\sigma_{\theta,1,B}$ [kN/cm ²]	$\Delta\sigma_{\theta,Ed,1}$ [kN/cm ²]
0,7	15,60	0,08	-0,20	0,28	0,14	-0,13	0,27
0,7	15,00	0,31	-0,21	0,52	0,41	-0,10	0,51
0,7	14,00	0,04	-0,22	0,26	2,53	-0,10	2,63
0,7	13,00	0,04	-0,23	0,27	5,25	-0,11	5,36
0,8	12,00	27,53	-0,44	27,97	5,10	-5,35	10,45
0,8	11,00	0,00	-0,28	0,28	8,74	-0,09	8,83
0,8	10,00	0,00	-0,24	0,24	10,43	-0,09	10,52
0,8	9,00	0,00	-0,45	0,45	12,92	-0,09	13,01
0,8	8,00	27,73	-0,19	27,92	11,13	-3,89	15,02
0,8	7,00	0,00	-0,47	0,47	17,05	-0,09	17,14
0,9	6,00	0,00	-0,26	0,26	17,56	-0,09	17,65
0,9	5,00	0,00	-0,88	0,88	18,82	-0,08	18,90
1,0	4,00	30,87	-0,15	31,02	15,67	-3,65	19,32
1,0	3,00	0,00	-1,01	1,01	20,27	-0,07	20,34
1,2	2,00	0,30	-0,26	0,56	19,62	-0,07	19,69
1,2	1,80	1,02	-0,10	1,12	19,15	-0,06	19,21
1,2	1,60	1,02	-0,24	1,26	18,96	-0,06	19,02
1,2	1,40	0,65	-0,23	0,88	19,14	-0,07	19,21
1,2	1,20	0,00	-0,21	0,21	19,57	-0,06	19,63
1,2	1,00	0,00	-1,65	1,65	19,81	-0,06	19,87
1,2	0,80	0,00	-4,14	4,14	19,16	-0,04	19,20
1,2	0,60	0,00	-7,19	7,19	16,72	-0,01	16,73
1,2	0,40	0,00	-8,37	8,37	11,98	-0,15	12,13
1,2	0,20	0,00	-1,37	1,37	6,53	-0,46	6,99
1,2	0,00	25,07	-1,06	26,13	6,91	-0,58	7,49

Preglednica 6.12: Strižne napetosti $\tau_{x\theta}$ in ekvivalentne napetosti $\Delta\sigma_{eq}$ za prerez C-C na notranji strani stene rezervoarja, $i=1$

t [cm]	x [m]	$\tau_{x\theta, I, A}$ [kN/cm ²]	$\tau_{x\theta, I, B}$ [kN/cm ²]	$\Delta\tau_{x\theta, Ed, 1}$ [kN/cm ²]	$\Delta\sigma_{eq, Ed, 1}$ [kN/cm ²]
0,7	15,60	0,00	-0,03	0,40	0,75
0,7	15,00	0,00	-0,05	0,61	1,18
0,7	14,00	0,00	-0,08	2,73	5,35
0,7	13,00	0,00	-0,11	5,47	10,82
0,8	12,00	0,00	-0,16	15,80	36,72
0,8	11,00	0,04	-0,01	8,92	17,73
0,8	10,00	0,00	-0,02	10,61	21,12
0,8	9,00	0,00	-0,02	13,10	26,05
0,8	8,00	0,00	-0,05	18,91	40,73
0,8	7,00	0,00	-0,05	17,23	34,30
0,9	6,00	0,00	-0,11	17,74	35,37
0,9	5,00	0,00	-0,08	18,98	37,71
1,0	4,00	0,00	-0,16	22,97	48,16
1,0	3,00	0,00	-0,09	20,41	40,54
1,2	2,00	0,00	-0,19	19,76	39,35
1,2	1,80	0,00	-0,08	19,27	38,25
1,2	1,60	0,00	-0,17	19,08	37,84
1,2	1,40	0,00	-0,08	19,28	38,32
1,2	1,20	0,00	-0,08	19,69	39,30
1,2	1,00	0,00	-0,11	19,93	39,45
1,2	0,80	0,00	-0,12	19,24	37,64
1,2	0,60	0,00	-0,12	16,74	32,43
1,2	0,40	0,00	-0,14	12,28	23,83
1,2	0,20	0,01	-0,15	7,45	14,41
1,2	0,00	0,02	-0,16	8,07	27,18

Preglednica 6.13: Napetosti σ_x in σ_θ za značilni prerez C-C na zunanji strani stene rezervoarja,

$i=2$

t [cm]	x [m]	$\sigma_{x,2,A}$ [kN/cm ²]	$\sigma_{x,2,B}$ [kN/cm ²]	$\Delta\sigma_{x,Ed,2}$ [kN/cm ²]	$\sigma_{\theta,2,A}$ [kN/cm ²]	$\sigma_{\theta,2,B}$ [kN/cm ²]	$\Delta\sigma_{\theta,Ed,2}$ [kN/cm ²]
0,7	15,60	0,09	-0,20	0,29	0,35	-0,13	0,48
0,7	15,00	-0,45	0,11	0,56	0,38	-0,10	0,48
0,7	14,00	0,08	-0,22	0,30	2,60	-0,10	2,70
0,7	13,00	0,04	-0,23	0,27	5,25	-0,11	5,36
0,8	12,00	0,35	-27,39	27,74	0,67	-15,77	16,44
0,8	11,00	0,11	-0,23	0,34	8,82	-0,09	8,91
0,8	10,00	0,00	-0,24	0,24	10,43	-0,09	10,52
0,8	9,00	0,24	-0,25	0,49	13,08	-0,09	13,17
0,8	8,00	0,00	-27,74	27,74	2,87	-12,26	15,13
0,8	7,00	0,19	-0,28	0,47	17,21	-0,09	17,30
0,9	6,00	0,00	-0,45	0,45	17,51	-0,09	17,60
0,9	5,00	0,59	-0,13	0,72	19,23	-0,08	19,31
1,0	4,00	0,00	-30,92	30,92	6,32	-11,11	17,43
1,0	3,00	0,69	-0,11	0,80	20,75	-0,07	20,82
1,2	2,00	0,00	-0,82	0,82	19,40	-0,07	19,47
1,2	1,80	0,00	-1,51	1,51	18,43	-0,06	18,49
1,2	1,60	0,00	-1,53	1,53	18,23	-0,06	18,29
1,2	1,40	0,00	-1,14	1,14	18,65	-0,07	18,72
1,2	1,20	0,00	-0,36	0,36	19,53	-0,07	19,60
1,2	1,00	1,34	-0,30	1,64	20,68	-0,07	20,75
1,2	0,80	3,94	-0,23	4,17	21,56	-0,06	21,62
1,2	0,60	7,18	-0,14	7,32	20,97	-0,02	20,99
1,2	0,40	8,46	-0,08	8,54	16,93	0,00	16,93
1,2	0,20	0,73	0,00	0,73	7,15	-0,20	7,35
1,2	0,00	0,54	-25,42	25,96	0,18	-8,67	8,85

Preglednica 6.14: Strižne napetosti $\tau_{x\theta}$ in ekvivalentne napetosti $\Delta\sigma_{eq}$ za prerez C-C na zunanji strani stene rezervoarja, $i=2$

t [cm]	x [m]	$\tau_{x\theta,2,A}$ [kN/cm ²]	$\tau_{x\theta,2,B}$ [kN/cm ²]	$\Delta\tau_{x\theta,Ed,2}$ [kN/cm ²]	$\Delta\sigma_{eq,Ed,2}$ [kN/cm ²]
0,7	15,60	0,03	0,00	0,61	1,14
0,7	15,00	0,01	0,00	0,58	1,13
0,7	14,00	0,00	-0,03	2,80	5,49
0,7	13,00	0,00	-0,06	5,47	10,82
0,8	12,00	0,07	-0,03	32,21	60,80
0,8	11,00	0,08	0,00	9,00	17,87
0,8	10,00	0,05	0,00	10,61	21,12
0,8	9,00	0,01	0,00	13,26	26,36
0,8	8,00	0,01	0,00	27,39	53,19
0,8	7,00	0,01	0,00	17,39	34,62
0,9	6,00	0,00	-0,05	17,69	35,23
0,9	5,00	0,00	-0,04	19,39	38,57
1,0	4,00	0,00	-0,07	28,54	56,25
1,0	3,00	0,00	-0,05	20,89	41,55
1,2	2,00	0,00	-0,11	19,54	38,85
1,2	1,80	0,00	-0,02	18,55	36,72
1,2	1,60	0,00	-0,09	18,35	36,32
1,2	1,40	0,00	-0,03	18,79	37,28
1,2	1,20	0,00	-0,03	19,67	39,22
1,2	1,00	0,00	-0,06	20,82	41,23
1,2	0,80	0,00	-0,06	21,68	42,48
1,2	0,60	0,00	-0,06	21,01	40,80
1,2	0,40	0,00	-0,05	16,93	32,78
1,2	0,20	0,00	-0,07	7,55	14,84
1,2	0,00	0,05	-0,08	17,52	37,99

Preglednica 6.15: Kontrola LS2 za značilni prerez C-C

t [cm]	x [m]	$\Delta\sigma_{eq,Ed}$ [kN/cm ²]	<	$2f_k$ [kN/cm ²]	
0,7	15,60	1,14	<	71,0	✓
0,7	15,00	1,18	<	71,0	✓
0,7	14,00	5,49	<	71,0	✓
0,7	13,00	10,82	<	71,0	✓
0,8	12,00	60,80	<	71,0	✓
0,8	11,00	17,87	<	71,0	✓
0,8	10,00	21,12	<	71,0	✓
0,8	9,00	26,36	<	71,0	✓
0,8	8,00	53,19	<	71,0	✓
0,8	7,00	34,62	<	71,0	✓
0,9	6,00	35,37	<	71,0	✓
0,9	5,00	38,57	<	71,0	✓
1,0	4,00	56,25	<	71,0	✓
1,0	3,00	41,55	<	71,0	✓
1,2	2,00	39,35	<	71,0	✓
1,2	1,80	38,25	<	71,0	✓
1,2	1,60	37,84	<	71,0	✓
1,2	1,40	38,32	<	71,0	✓
1,2	1,20	39,30	<	71,0	✓
1,2	1,00	41,23	<	71,0	✓
1,2	0,80	42,48	<	71,0	✓
1,2	0,60	40,80	<	71,0	✓
1,2	0,40	32,78	<	71,0	✓
1,2	0,20	14,84	<	71,0	✓
1,2	0,00	37,99	<	71,0	✓

Kontrola LS2 se izide v vseh točkah rezervoarja.

6.1.3 LS3 – Uklon

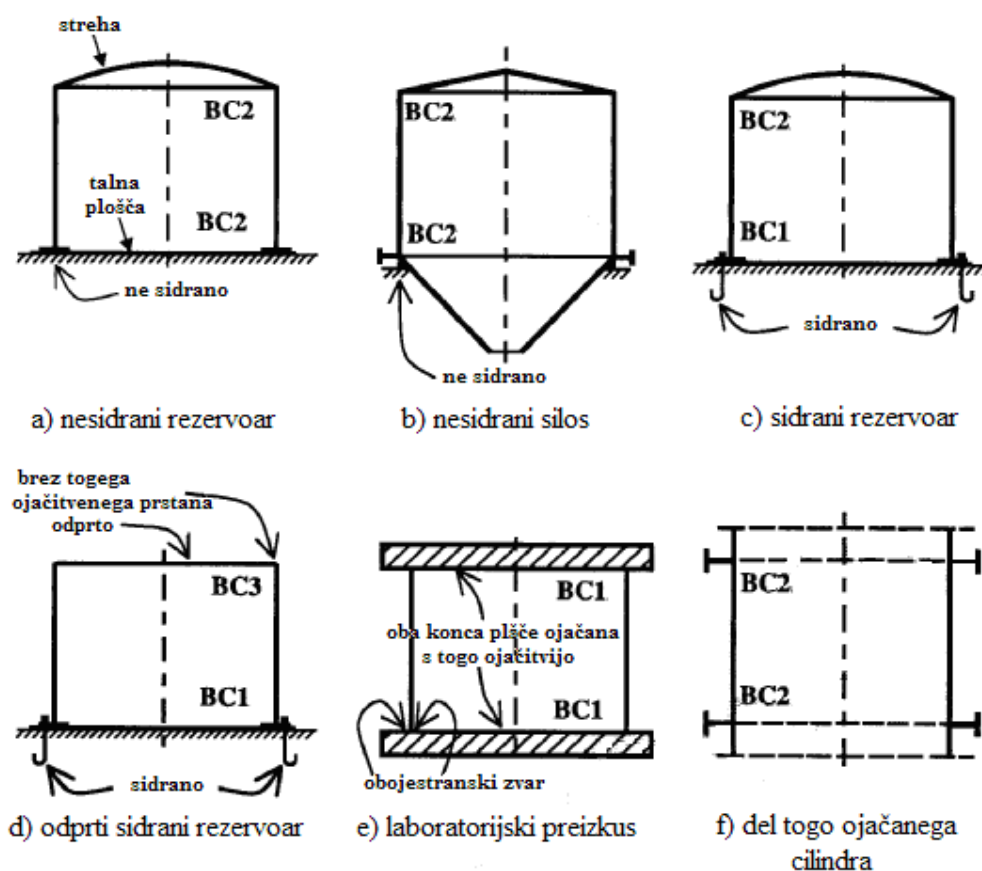
Pri kontroli uklona je potrebno upoštevati vse obtežne primere, ki povzročajo tlačne in/ali strižne membranske napetosti v plašču rezervoarja.

Standard EN 1993-1-6:2007 podaja izraze za kontrolo uklona, ki so odvisni od robnih pogojev, geometrije rezervoarja, razreda izdelave in vrste obtežbe.

Za rezervoar, s spremenljivo debelino plašča, lahko kontrolo uklona razdelimo na uklon v vertikalni smeri, obročni uklon in uklon zaradi striga.

6.1.3.1 Robni pogoji

Standard EN 1993-1-6:2007 podaja shematski prikaz robnih pogojev, kot je razvidno s spodnje slike.



Slika 6.7: Shematični prikaz primerov robnih pogojev za LS3

6.1.3.2 Razred izdelave

Pri kontroli uklona je potrebno glede na kakovost izdelave rezervoarja izbrati enega izmed razredov izdelave:

- razred A – odličen
- razred B – visok
- razred C – normalen.

Kakovost izdelave v tem primeru pomeni geometrijsko perfektnost, torej razmerje med največjim in najmanjšim premerom posameznega voja rezervoarja in ekscentričnostjo na stiku pločevin različnih debelin.

V kolikor razred izdelave določi projektant, je pri izdelavi potrebno upoštevati natančnost za izbrani razred. Lahko pa se razred izdelave določi glede na zmožnost natančnosti izdelave izbrane strojne delavnice.

V tem primeru gre za izračun že obstoječega rezervoarja, zato je v spodaj prikazanem računu zgolj preverjeno ali je izbran razred B, ki je bil predviden pri projektiranju, ustrezen.

6.1.3.2.1 Kontrola odstopanja od krožne tlorisne oblike

Določiti je potrebno parameter U_r , ki predstavlja razmerje med največjim in najmanjšim premerom.

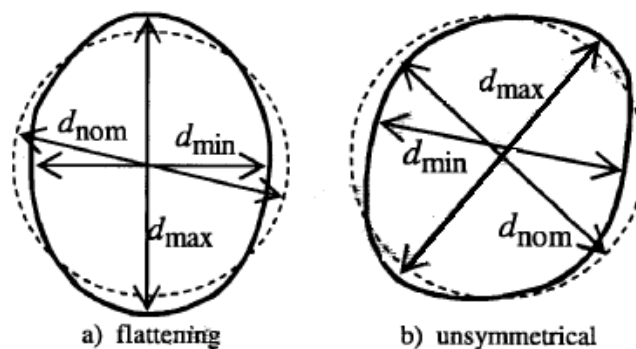
$$U_r = \frac{d_{\max} - d_{\min}}{d_{\text{nom}}} \quad (6.15)$$

$$U_r \leq U_{r,\max} \quad (6.16)$$

Pri čemer je:

- d_{\max} največji notranji premer
- d_{\min} najmanjši notranji premer
- d_{nom} nominalni notranji premer

- $U_{r,max}$ največje dovoljeno odstopanje od krožne tlorisne oblike za posamezni razred izdelave



Slika 6.8: Največji, najmanjši in nominalni premer rezervoarja pri odstopanju od krožne tlorisne oblike (Povzeto po standardu EN 1993-1-6:2007, Slika 8.2)

Preglednica 6.16: Priporočene vrednosti parametra $U_{r,max}$ za posamezni razred izdelave

Razred izdelave	Premer Opis	d [m]		
		$d \leq 0,50$	$0,50 < d < 1,25$	$1,25 \leq d$
		Priporočena vrednost $U_{r,max}$		
Razred A	Odličen	0,014	$0,007 + 0,0093(1,25-d)$	0,007
Razred B	Visok	0,020	$0,010 + 0,0133(1,25-d)$	0,010
Razred C	Normalen	0,030	$0,015 + 0,0200(1,25-d)$	0,015

Določitev razreda izdelave za dani primer:

- $d_{max} = 29,320$ m
- $d_{min} = 29,203$ m
- $d_{nom} = 29,253$ m

$$U_r = \frac{29,320 - 29,203}{29,253} = 0,004 \rightarrow \text{Razred A} \quad (6.17)$$

6.1.3.2.2 Nenačrtovana ekscentričnost stika

Za posamezne razrede izdelave standard EN 1993-1-6:2007 podaja največje dovoljene ekscentričnosti na stiku dveh pločevin. Pri tem podaja dva kriterija. Nenačrtovana ekscentričnost v vozlišču e_a mora biti manjša od največje dovoljene nenačrtovane ekscentričnosti $e_{a,max}$ in parameter nenačrtovane ekscentričnosti U_e mora biti manjši od največjega dovoljenega parametra ekscentričnosti $U_{e,max}$.

$$e_a = e_{tot} - e_{int} \quad (6.18)$$

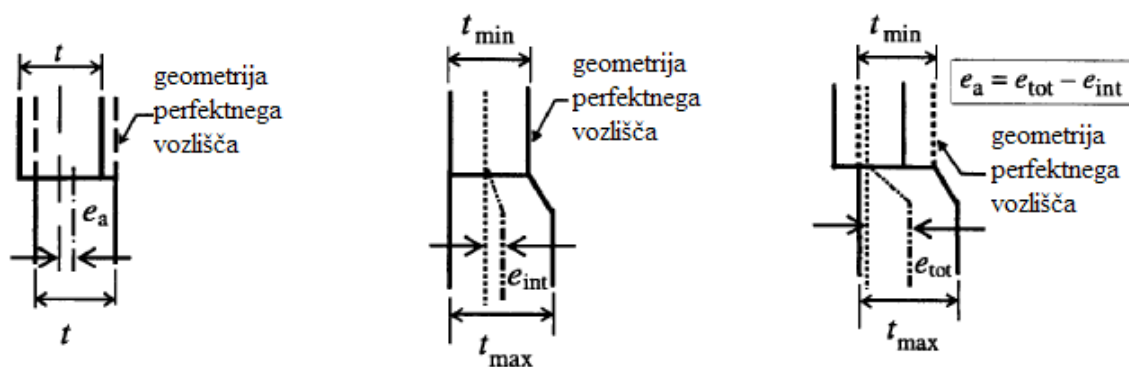
$$e_a \leq e_{a,max} \quad (6.19)$$

$$U_e = \frac{e_a}{t_{av}} \quad (6.20)$$

$$U_e \leq U_{e,max} \quad (6.21)$$

Pri čemer je:

- e_{tot} ekscentričnost srednjic dveh pločevin
- e_{int} predvidena ekscentričnost srednjic dveh pločevin
- e_a nenačrtovana ekscentričnost srednjic dveh pločevin
- t_{av} povprečna debelina na stiku dveh pločevin
- $U_{e,max}$ največji dovoljeni parameter ekscentričnosti



a) nenačrtovana ekscentričnost, ko se debelina plošč ne spremeni

b) načrtovan zamik pri spremembi debeline dveh plošč brez nenačrtovane ekscentričnosti

c) ekscentričnost pri stiku pločevin različnih debelin

Slika 6.9: Nenačrtovana ekscentričnost in načrtovani zamiki v vozliščih

Preglednica 6.17: Priporočene vrednosti največje nenačrtovane ekscentričnosti

Razred izdelave	Opis	Priporočene vrednosti največje nenačrtovane ekscentričnosti $e_{a,max}$
Razred A	Odličen	2 mm
Razred B	Visok	3 mm
Razred C	Normalen	4 mm

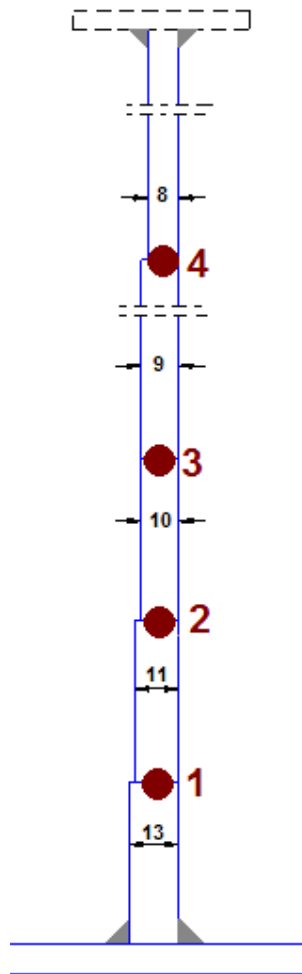
Preglednica 6.18: Priporočene vrednosti največjega dovoljenega parametra ekscentričnosti

Razred izdelave	Opis	Priporočene vrednosti $U_{e,max}$
Razred A	Odličen	0,14
Razred B	Visok	0,20
Razred C	Normalen	0,30

Preglednica 6.19: Določitev razreda izdelave za dani primer

Vozlišče	t_{max} [mm]	t_{min} [mm]	t_{av} [mm]	e_{int}	e_{tot}	e_a	U_e		Razred izdelave
1	12	10	11	2,0	3,6	1,6	0,15	→	Razred B
2	10	9	9,5	1,0	2,4	1,4	0,15	→	Razred B
3	9	8	8,5	1,0	2,1	1,1	0,13	→	Razred A
4	8	7	7,5	1,0	1,8	0,8	0,11	→	Razred A

Za e_{tot} je vzeta največja izmerjena vrednost na stiku pločevin določene debeline. Upoštevane so dejanske izvedene debeline pločevin rezervoarja in ne debeline, ki so, zmanjšane zaradi korozije, upoštevane v statičnem izračunu.

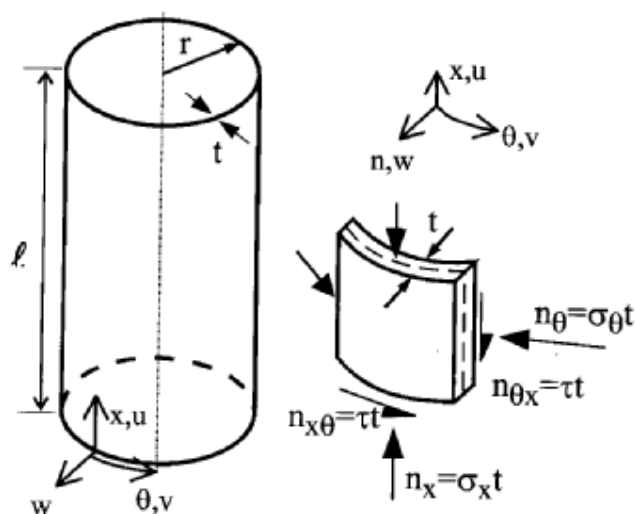


Slika 6.10: Prikaz vozlišč na stiku pločevin dveh različnih debelin

6.1.3.3 Uklon v vertikalni smeri

Kontrolo vertikalnega uklona izvedemo za vsak voj cilindra posebej. Mejo med posameznimi voji in robne pogoje določajo detajli na dnu cilindra in pri strehi ter naraščajoče debeline pločevine. Za vsak segment konstantne debeline mora veljati:

$$\sigma_{x,Ed,i} \leq \sigma_{x,Rd,i}$$



Slika 6.11: Geometrija cilindra in membranske napetosti (Povzeto po standardu EN 1993-1-6:2007, Slika D.1)

Pri uklonu, zaradi vertikalne obtežbe, ima največji vpliv robni pogoj, ki preprečuje pomike v radialni smeri ($w=0$). Pomemben vpliv ima še robni pogoj, ki preprečuje pomike v tangencialni smeri ($v=0$). Ostali robni pogoji imajo, v primerjavi s prej omenjenima, minimalen vpliv na vertikalni uklon. Za primer, kjer so robni pogoji takšni, da dopuščajo pomik v radialni ali tangencialni smeri, standard ne podaja izrazov za kontrolo vertikalnega uklona. Da zadostimo robnemu pogoju $w=0$, morajo ojačitveni prstani biti togi. Dokaz togosti ojačitvenih prstanov je izveden v poglavju 5.1.6.

Najprej za vsak odsek konstantne debeline najprej določimo brezdimenzijski faktor ω_j .

$$\omega_j = \frac{l_j}{\sqrt{r \cdot t_j}} \quad (6.22)$$

Glede na vrednost ω_j določimo, ali bo določen odsek obravnavan kot dolgi, srednje dolgi ali kratki cilinder.

$\omega_j < 1,7$... kratki cilinder

$1,7 \leq \omega_j \leq 0,5 \frac{r}{t_j}$... srednje dolgi cilinder

$$\omega_j > 0,5 \frac{r}{t_j} \dots \text{dolgi cilinder}$$

Preglednica 6.20: Določitev ω za dani primer

i	ω_i	$0,5r/t_i$		
1	11,24	1046,43	→	srednje dolgi cilinder
2	17,53	915,63	→	srednje dolgi cilinder
3	5,51	813,89	→	srednje dolgi cilinder
4	5,23	732,50	→	srednje dolgi cilinder
5	4,77	610,42	→	srednje dolgi cilinder

Kritično meridiansko uklonsko napetost za idealen jeklen cilinder ($\nu=0,3$) izračunamo v skladu s standardom EN 1993-1-6 po spodnjem izrazu:

$$\sigma_{x,Rcr} = 0,605 E C_x \frac{1}{r} \quad (6.23)$$

Pri čemer je vrednost C_x različna za dolgi, srednje dolgi ali kratki cilinder. Zgornja enačba s koeficientom C_x izhaja iz klasične linearne teorije uklona srednje dolgih cilindrov pod vertikalno obtežbo. Ta uklonska napetost je znana tudi kot klasična elastična kritična napetost, ki so jo neodvisno drug od drugega zapisali Timoshenko, Southwell in Lorenz. (Povzeto po Rotter, J. M. in Schmidt, H. 2008. Buckling of Steel Shells – European Design Recommendations. Men Martins, ECCS – European Convention for Constructional Steelworks, poglavje 10 Cylindrical shells of constant wall thickness under general loading: 168-176)

$$C_x = 1,36 - \frac{1,83}{\omega} + \frac{2,07}{\omega^2} \dots \text{za kratki cilinder}$$

$$C_x = 1,0 \dots \text{za srednje dolgi cilinder} \quad (6.24)$$

$$C_x = C_{x,N} \dots \text{za dolgi cilinder}$$

kjer je:

$$C_x C_{x,N} = \max \left\{ \begin{array}{l} 1 + \frac{0,2}{C_{xb}} \left[1 - 2\omega \frac{t}{r} \right] \\ 60 \end{array} \right. \quad (6.25)$$

Parameter C_{xb} je odvisen od robnih pogojev in je podan v spodnji preglednici. Pomen oznak robnih pogojev je prikazan na sliki 5.7.

Preglednica 6.21: Parameter C_{xb}

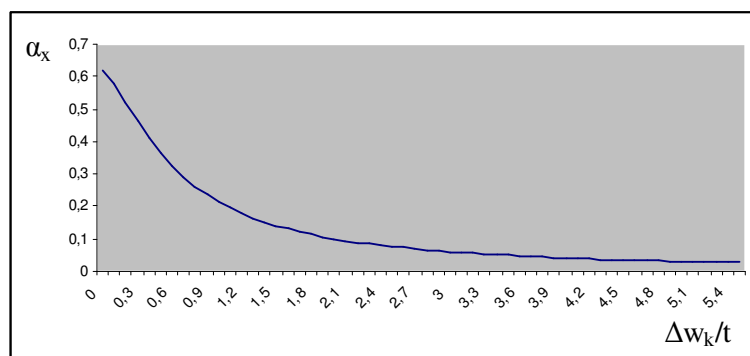
Primer		Robni pogoji	C_{xb}
1	Spodnji rob cilindra	BC 1	6
	Zgornji rob cilindra	BC 1	
2	Spodnji rob cilindra	BC 1	3
	Zgornji rob cilindra	BC 2	
3	Spodnji rob cilindra	BC 2	1
	Zgornji rob cilindra	BC 2	

Standard EN 1993-1-6:2007 podaja naslednji izraz za meridianski elastični faktor imperfekcije:

$$\alpha_x = \frac{0,62}{1 + 1,91(\Delta w_k / t)^{1,44}} \quad (6.26)$$

Pri čemer je Δw_k karakteristična amplituda imperfekcije.

$$\Delta w_k = \frac{1}{Q} \sqrt{\frac{r}{t}} \quad (6.27)$$



Slika 6.12: Faktor imperfekcije α_x v odvisnosti od razmerja med karakteristično amplitudo imperfekcije Δw_k in debelino pločevine t

Parameter Q meridionalnega tlaka je odvisen od razreda izdelave.

Preglednica 6.22: Vrednosti parametra Q za posamezne razrede izdelave

Razred izdelave	Opis	Q
Razred A	Odličen	40
Razred B	Visok	25
Razred C	Normalen	16

Projektna vrednost uklonske napetosti je:

$$\sigma_{xRd} = \frac{\sigma_{xRk}}{\gamma_{M1}} \quad (6.28)$$

kjer je parcialni varnostni faktor $\gamma_{M1}=1,1$ in karakteristična uklonska napetost $\sigma_{x,Rk}$:

$$\sigma_{xRk} = \chi_x \cdot f_{y,k} \quad (6.29)$$

Za parcialni redukcijski faktor χ_x standard podaja naslednje izraze:

$$\chi_x = 1 \quad \text{če} \quad \bar{\lambda}_x \leq \bar{\lambda}_{x0}$$

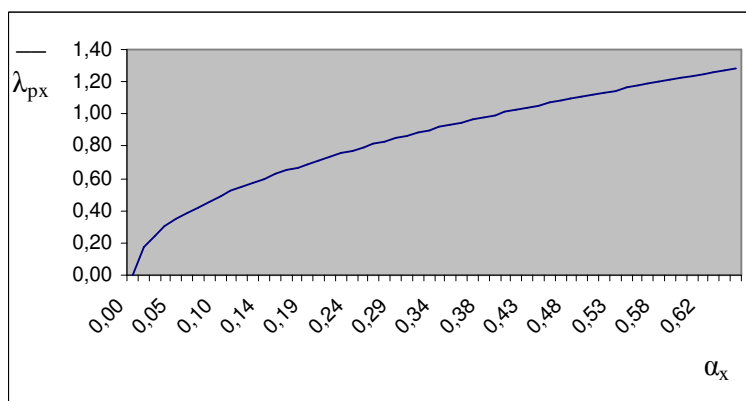
$$\chi_x = 1 - \beta \left[\frac{\bar{\lambda}_x - \bar{\lambda}_{x0}}{\bar{\lambda}_{px} - \bar{\lambda}_{x0}} \right]^\eta \quad \text{če} \quad \bar{\lambda}_{x0} < \bar{\lambda}_x \leq \bar{\lambda}_{px} \quad (6.30)$$

$$\chi_x = \frac{\alpha_x}{\bar{\lambda}_x} \quad \text{če} \quad \bar{\lambda}_{px} < \bar{\lambda}_x$$

Vrednost za relativno plastično vitkost $\overline{\lambda}_p$ in relativni parameter vitkosti $\overline{\lambda}_x$ določimo po naslednjih formulah:

$$\overline{\lambda}_p = \overline{\lambda}_{px} = \sqrt{\frac{\alpha_x}{1-\beta}} \quad (6.31)$$

$$\overline{\lambda}_x = \sqrt{\frac{f_{y,k}}{\sigma_{x,Rcr}}} \quad (6.32)$$



Slika 6.13: Relativna plastična vitkost $\overline{\lambda}_{px}$ v odvisnosti od faktorja imperfekcije α_x

Standard EN 1993-1-6 podaja naslednje vrednosti za mejno vitkost $\overline{\lambda}_{x0}$, faktor plastičnosti β in interakcijski eksponent η :

$$\overline{\lambda}_{x0} = 0,20 \quad \beta = 0,60 \quad \eta = 1,0$$

Vrednosti uklonskih parametrov so kalibrirane vrednosti, določene na podlagi številnih uklonskih testov cilindrov pod enakomerno vertikalno obtežbo, ki so bili izvedeni po vsem svetu v različnih laboratorijih.

Kontrola vertikalnega uklona je narejena s pomočjo spodnje preglednice s programom Excel. Upoštevana je prej navedena vrednost za faktorje β , za natezno trdnost jekla je upoštevana vrednost $f_{y,k}=35,5\text{kN/cm}^2$. Projektne vrednosti $\sigma_{x,Edi}$ so največje vertikalne napetosti za

posamezni odsek i , dobljene z analizo po metodi končnih elementov s programom REFEM 4.05.

Preglednica 6.23: Kontrola vertikalnega uklona za dani primer

i	C_{xi}	$\sigma_{x,Rcr,i}$ [kN/cm ²]	$\bar{\lambda}_{xi}$	α_{xi}	Q za Razred B	$\bar{\lambda}_{pxi}$	χ_{xi}	$\sigma_{x,Rdi}$ [kN/cm ²]	\geq	$\sigma_{x,Edi}$ [kN/cm ²]	
1	1,0	6,07	2,42	0,11	25	0,528	0,019	0,62	\geq	0,24	✓
2	1,0	6,94	2,26	0,12		0,549	0,024	0,76	\geq	0,29	✓
3	1,0	7,81	2,13	0,13		0,568	0,028	0,92	\geq	0,28	✓
4	1,0	8,67	2,02	0,14		0,585	0,033	1,08	\geq	0,41	✓
5	1,0	10,41	1,85	0,15		0,615	0,044	1,43	\geq	0,58	✓

Kontrola vertikalnega uklona se izide.

6.1.3.4 Obročni uklon

Kontrola obročnega uklona cilindra s spremenljivo višino temelji na kontroli obročnega uklona cilindra konstantne debeline. Cilindru s spremenljivo debelino v skladu s standardom določimo ekvivalentno debelino in naredimo kontrolo uklona za cylinder s konstantno debelino.

Kontrolo obročnega uklona je potrebno izvesti v primeru, če velja:

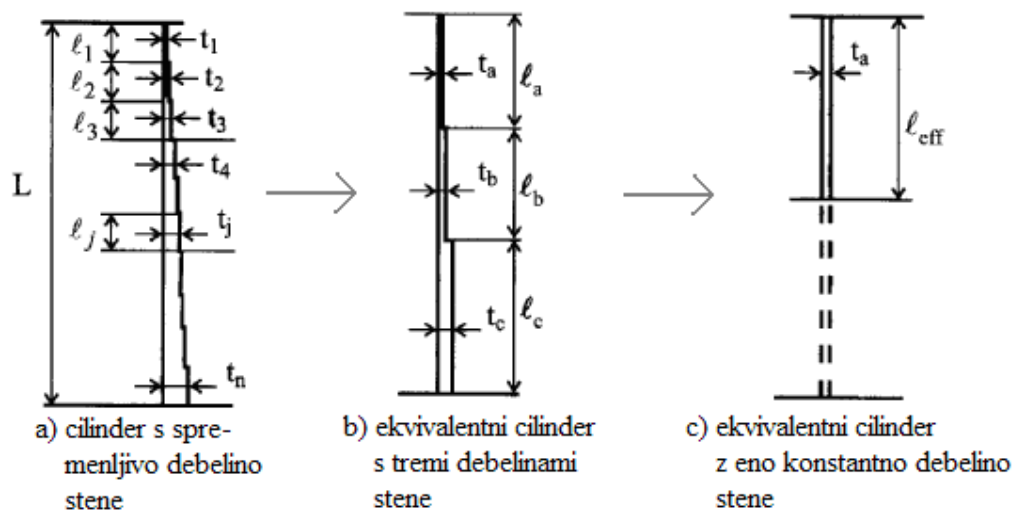
$$\frac{r}{t_j} > 0,21 \sqrt{\frac{E}{f_{fk}}} \quad (6.33)$$

Za dani primer najprej preverimo, ali je potrebno izvesti kontrolo obročnega uklona. To preverimo za najmanjšo debelino t_j plašča cilindra, saj če se izkaže, da kontrola uklona za ta primer ni potrebna, potem tudi za večje debeline pločevine velja enako, saj je premer cilindra konstanten.

$$\frac{14650}{7} = 2092,86 > 0,21 \sqrt{\frac{21000}{35,5}} = 5,11 \dots \text{potrebno je izvesti kontrolo obročnega uklona.}$$

Cilinder z več kot tremi različnimi debelinami pločevine najprej prevedemo na ekvivalentni cilinder s tremi debelinami t_a , t_b in t_c ter tremi dolžinami l_a , l_b in l_c . Dolžina dela l_a sega od vrha plašča rezervoarja do zgornjega roba prve pločevine, katere debelina je 1,5 krat večja od najmanjše debeline plašča t_1 , vendar največ polovico celotne višine cilindra L .

$$\begin{aligned} l_b &= l_a \quad \text{in} \quad l_c = L - 2l_a, & \text{če} \quad l_a \leq L/3 \\ l_b &= l_c = 0,5(L - l_a), & \text{če} \quad L/3 < l_a \leq L/2 \end{aligned} \quad (6.34)$$



Slika 6.14: Pretvorba cilindra z različnimi debelinami stene v ekvivalentni cilindar konstantne debeline

Fiktivne debeline sten t_a , t_b in t_c izračunamo kot povprečno debelino posameznega odseka l_a , l_b in l_c .

$$t_a = \frac{1}{l_a} \sum_a l_j t_j \quad (6.35)$$

$$t_b = \frac{1}{l_b} \sum_b l_j t_j \quad (6.36)$$

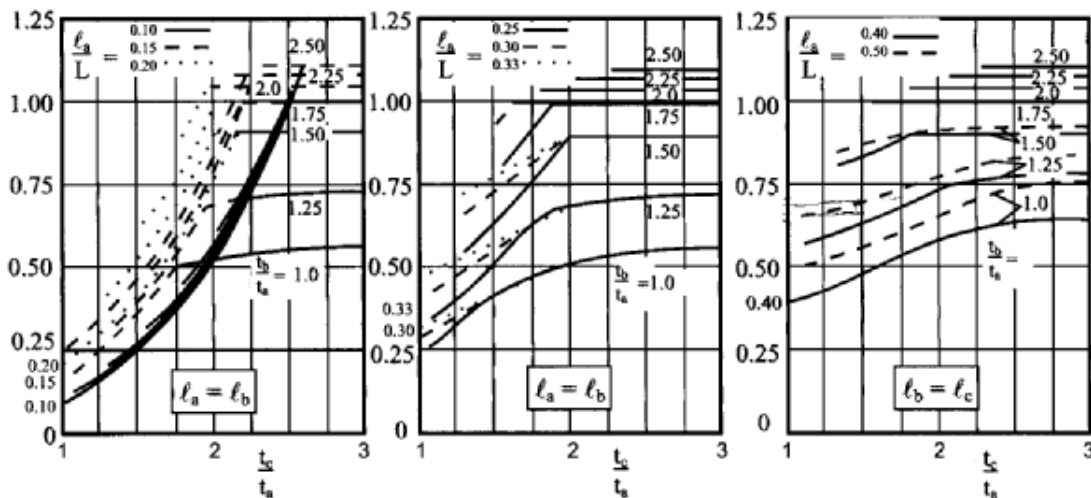
$$t_c = \frac{1}{l_c} \sum_c l_j t_j \quad (6.37)$$

Nato cilindar s tremi debelinami prevedemo na ekvivalentni cilindar dolžine l_{eff} in konstantne debeline $t = t_a$.

Efektivno dolžino ekvivalentnega cilindra določimo po naslednjem izrazu:

$$l_{eff} = l_a / \kappa \quad (6.38)$$

Pri čemer je κ brezdimenzijski faktor, ki ga določimo s pomočjo spodnje slike.



Slika 6.15: Koeficient κ za določitev efektivne dolžine l_{eff} (Povzeto po standardu EN 1993-1-6:2007, Slika D.6)

Koeficient κ sta leta 1976 z numerično geometrijsko nelinearno elastično analizo za uklon cilindra s tremi konstantnimi debelinami določila Resinger in Greiner. Za robne pogoje je bil vzeta popolnoma onemogočen pomik v radialni smeri in prosti vertikalni pomik in zasuk na obeh koncih cilindra. (Povzeto po Rotter, J. M. in Schmidt, H. 2008. Buckling of Steel Shells – European Design Recommendations. Men Martins, ECCS – European Convention for Constructional Steelworks, poglavje 11 Cylindrical shells of stepwise variable wall thickness: 221-227)

Preglednica 6.24: Določitev ekvivalentnega cilindra za dani primer

i	t_i [m]	l_i [m]	l_a [m]	l_b [m]	l_c [m]	t_a [m]	t_b [m]	t_c [m]	κ	l_{eff} [m]
1	0,007	3,600	7,800			0,00754			0,7	11,143
2	0,008	6,000								
3	0,009	2,000	3,900			0,00856				
4	0,010	2,000								
5	0,012	2,000			3,900		0,01103			

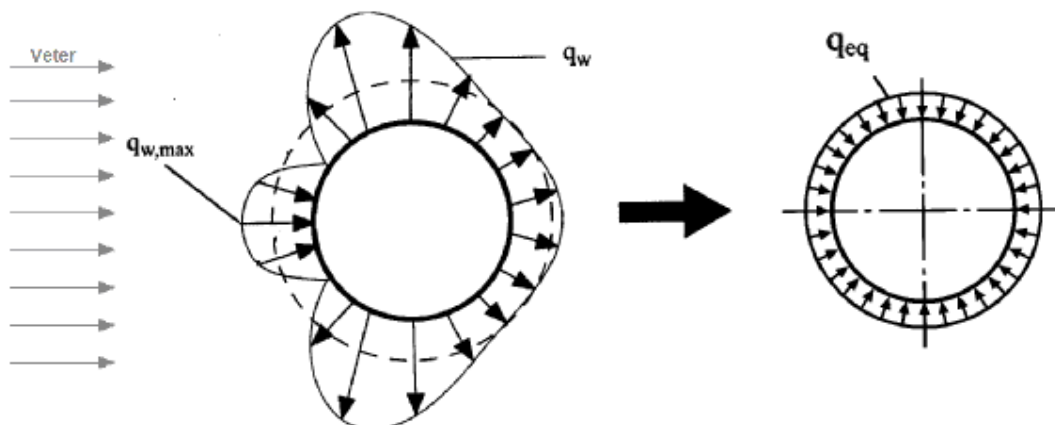
Kontrolo obročnega uklona naredimo za cilinder pod obtežbo vetra in za cilinder pri nepravilnem odzračevanju rezervoarja.

6.1.3.4.1 Kontrola obročnega uklona zaradi obtežbe vetra

Kontrola obročnega uklona zaradi obtežbe vetra je izvedena po priporočilih Rotter, J. M. in Schmidt, H. 2008. Buckling of Steel Shells – European Design Recommendations. Men Martins, ECCS – European Convection for Constructional Steelworks, poglavje 12 Cylindrical shells under wind loading. Navedeni vir podaja priporočila, razlago in rešene primere v skladu z Evrokodom, del 1-6.

Kontrola uklona zaradi obtežbe vetra za cilindre s spremenljivo debelino se izvede z ekvivalentnim cilindrom konstantne debeline, obtežba vetra se v skladu s standardom prevede na ekvivalentni enakomerni pritisk na cilinder.

Neenakomerno porazdeljeni pritisk na cilinder zaradi vetra q_w spremenimo v ekvivalentni enakomerni pritisk q_{eq} , tako da maksimalni pritisk zaradi vetra reduciramo s faktorjem k_w .



Slika 6.16: Pretvorba neenakomernega pritiska zaradi obtežbe vetra v ekvivalentni enakomerni pritisk

$$q_{eq} = k_w q_{w,max} \quad (6.39)$$

$$k_w = 0,46(1 + 0,037m_{cr}) \leq 1 \quad (6.40)$$

Razmerje med posameznimi debelinami pločevin vpliva na kritično število uklonskih valov m_{cr} . Standard podaja izraze za izračun m_{cr} , ki je odvisen od debelin pločevin ekvivalentnega cilindra s tremi konstantnimi debelinami in povprečne debeline t_m .

$$m_{cr} = \begin{cases} 2,74 \sqrt{\frac{r}{L}} \sqrt{\frac{r}{t_m}} & \text{za } \frac{t_c}{t_a} \leq 0,4 \left(\frac{t_b}{t_a} + \frac{0,2}{l_a/L} + 2 \right) \\ 2,74 \kappa \left(0,92 + \frac{0,38}{(t_a/t_b)^6} \right) \sqrt{\frac{r}{l_a}} \sqrt{\frac{r}{t_a}} & \text{za } \frac{t_c}{t_a} > 0,4 \left(\frac{t_b}{t_a} + \frac{0,2}{l_a/L} + 2 \right) \end{cases} \quad (6.41)$$

$$t_m = (t_a \cdot l_a + t_b \cdot l_b + t_c \cdot l_c) / L \quad (6.42)$$

$$\frac{t_c}{t_a} = \frac{0,0110}{0,0075} = 1,46 > 0,4 \left(\frac{0,0086}{0,0075} + \frac{0,2}{7,8/15,6} + 2 \right) = 1,42 \quad (6.43)$$

$$m_{cr} = 2,74 \cdot 0,79 \cdot \left(0,92 + \frac{0,38}{(0,0075/0,0086)^6} \right) \sqrt{\frac{14,65}{7,80}} \sqrt{\frac{14,65}{0,0075}} = 19,14 \quad (6.44)$$

$$k_w = 0,46(1 + 0,037 \cdot 19,14) = 0,79 \quad (6.45)$$

$$q_{eq} = 0,79 \cdot 0,76 = 0,597 \text{ kPa} \quad (6.46)$$

$$q_{wd} = \gamma_F q_{eq} = 1,5 \cdot 0,597 = 0,896 \text{ kPa} \quad (6.47)$$

Pri kontroli obročnega uklona zaradi obtežbe vetra mora veljati, da je ekvivalentni pritisk vetra q_{wd} manjši od uklonske odpornosti q_{Rd} .

$$q_{wd} \leq q_{Rd} \quad (6.48)$$

Uklonsko odpornost q_{Rd} dobimo iz kritičnega uklonskega pritiska za ekvivalentni cilindrični konstantne debeline, ob upoštevanju razreda izdelave rezervoarja in uklonskih parametrov za obročni ukon. Pri določitvi kritičnega uklonskega pritiska q_{RCr} za cilindrični s spremenljivo debelino stene, lahko uporabimo izraz za določitev kritičnega uklonskega pritiska za ekvivalentni cilindrični s tremi konstantnimi debelinami. Izračun kritičnega uklonskega pritiska za cilindrični s tremi konstantnimi debelinami je povezan z uklonom zgornjega, najtanjšega dela cilindra, saj je ta zmeraj vključen v ukon cilindra. Tako načeloma preverjamo ukon zgornjega dela cilindra z debelino stene t_a in efektivno dolžino l_{eff} , ki je s faktorjem κ modificirana dolžina l_a .

$$q_{RCr} = 0,92 C_\theta E \frac{r}{l_{eff}} \left(\frac{t_a}{r} \right)^{2,5} \quad (6.49)$$

$$q_{Rd} = \alpha_\theta \frac{q_{RCr}}{\gamma_M} \quad (6.50)$$

Uklonski parametri, ki jih podaja standard za obročni ukon so prikazani v spodnjih preglednicah.

Preglednica 6.25: Faktor zunanjega obročnega uklonskega pritiska C_θ za srednje dolgi cilindrični

Primer		Robni pogoji	C_θ
1	Spodnji rob cilindra	BC 1	1,5
	Zgornji rob cilindra	BC 1	
2	Spodnji rob cilindra	BC 1	1,25
	Zgornji rob cilindra	BC 2	

se nadaljuje...

... nadaljevanje

3	Spodnji rob cilindra	BC 2	1,0
	Zgornji rob cilindra	BC 2	
4	Spodnji rob cilindra	BC 1	0,6
	Zgornji rob cilindra	BC 3	
5	Spodnji rob cilindra	BC 2	0
	Zgornji rob cilindra	BC 3	
6	Spodnji rob cilindra	BC 3	0
	Zgornji rob cilindra	BC 3	

Preglednica 6.26: Faktor zunanjega obročnega uklonskega pritiska $C_\theta = C_{\theta_s}$ za kratki cilinder

Primer		Robni pogoji	$C_\theta = C_{\theta_s}$
1	Spodnji rob cilindra	BC 1	$1,5 + \frac{10}{\omega^2} - \frac{5}{\omega^3}$
	Zgornji rob cilindra	BC 1	
2	Spodnji rob cilindra	BC 1	$1,25 + \frac{8}{\omega^2} - \frac{4}{\omega^3}$
	Zgornji rob cilindra	BC 2	
3	Spodnji rob cilindra	BC 2	$1,0 + \frac{3}{\omega^{1,35}}$
	Zgornji rob cilindra	BC 2	
4	Spodnji rob cilindra	BC 1	$0,6 + \frac{1}{\omega^2} - \frac{0,3}{\omega^3}$
	Zgornji rob cilindra	BC 3	
$\omega = \frac{L}{\sqrt{rt}}$			

Preglednica 6.27: Vrednosti parametra α_θ za posamezne razrede izdelave

Razred izdelave	Opis	α_θ
Razred A	Odličen	0,75
Razred B	Visok	0,65
Razred C	Normalen	0,50

Za dani primer torej lahko izračunamo:

$$q_{RCr} = 0,92 \cdot 1,0 \cdot 2,1 \cdot 10^5 \cdot \frac{14,65}{11,143} \left(\frac{7,5}{14650} \right)^{2,5} = 1,526 \cdot 10^{-3} \text{ N/mm}^2 = 1,562 \text{ kPa} \quad (6.51)$$

$$q_{Rd} = 0,65 \cdot \frac{1,562}{1,1} = 0,902 \text{ kPa} \quad (6.52)$$

$$q_{wd} = 0,896 \text{ kPa} \leq q_{Rd} = 0,902 \text{ kPa} \quad \checkmark \quad (6.53)$$

Kontrola obročnega uklona zaradi obtežbe vetra se izide.

6.1.3.4.2 Kontrola obročnega uklona zaradi podtlaka pri nepravilnem odzračevanju po SIST EN 1993-1-6:2007

Kontrolo obročnega uklona za cilinder z različnimi debelinami stene pri enakomerni obtežbi izvedemo za ekvivalentni cilinder dolžine l_{eff} in z debelino stene t_a . Efektivno dolžino l_{eff} in debelino t_a določimo enako kot je opisano v poglavju 5.1.3.4.1. Veljati mora, da je projektna vrednost obročne napetosti $\sigma_{\theta,Ed,eff}$ manjša od projektne vrednosti največje dovoljene obročne uklonske napetosti $\sigma_{\theta,Rd,eff}$.

$$\sigma_{\theta,Ed,eff} \leq \sigma_{\theta,Rd,eff} \quad (6.54)$$

pri čemer je:

$$\sigma_{\theta,Rd,eff} = \frac{\sigma_{\theta,Rk,eff}}{\gamma_{M1}} \quad (6.56)$$

$$\sigma_{\theta,Rk,eff} = \chi_{\theta,eff} \cdot f_{yk} \quad (6.57)$$

Projektno vrednost obročne napetosti dobimo iz največje obročne tlačne sile $n_{\theta,Ed}$.

$$\sigma_{\theta,Ed} = \frac{|n_{\theta,Ed}|}{t_a} \quad (6.58)$$

Podobno kot pri vertikalnem uklonu določimo uklonski redukcijski faktor $\chi_{\theta,eff}$ in relativno vitkost $\overline{\lambda_{\theta,eff}}$.

$$\chi_{\theta \text{ eff}} = 1 \quad \text{če} \quad \overline{\lambda_{\theta \text{ eff}}} \leq \overline{\lambda_{\theta 0}}$$

$$\chi_{\theta \text{ eff}} = 1 - \beta \left[\frac{\overline{\lambda_{\theta \text{ eff}}} - \overline{\lambda_{\theta 0}}}{\overline{\lambda_{p \theta \text{ eff}}} - \overline{\lambda_{\theta 0}}} \right]^\eta \quad \text{če} \quad \overline{\lambda_{\theta 0}} < \overline{\lambda_{\theta \text{ eff}}} \leq \overline{\lambda_{p \theta \text{ eff}}} \quad (6.59)$$

$$\chi_{\theta \text{ eff}} = \frac{\alpha_\theta}{\overline{\lambda_{\theta \text{ eff}}}} \quad \text{če} \quad \overline{\lambda_{p \theta \text{ eff}}} < \overline{\lambda_{\theta \text{ eff}}}$$

$$\overline{\lambda_p} = \overline{\lambda_{p \theta \text{ eff}}} = \sqrt{\frac{\alpha_\theta}{1 - \beta}} \quad (6.60)$$

$$\overline{\lambda_{\theta \text{ eff}}} = \sqrt{\frac{f_{y,k}}{\sigma_{\theta, Rcr, \text{eff}}}} \quad (6.70)$$

$$\sigma_{\theta, Rcr, \text{eff}} = 0,92E \frac{C_\theta \cdot t_a}{\omega_{\text{eff}} \cdot r} \dots \text{ za srednje dolge cilindre } 20 \leq \frac{\omega_{\text{eff}}}{C_\theta} \leq 1,63 \frac{r}{t_a} \quad (6.71)$$

$$\sigma_{\theta, Rcr, \text{eff}} = 0,92E \frac{C_{\theta s} \cdot t_a}{\omega_{\text{eff}} \cdot r} \dots \text{ za kratke cilindre } \frac{\omega_{\text{eff}}}{C_\theta} < 20 \quad (6.72)$$

pri čemer sta uklonska faktorja C_θ in $C_{\theta s}$ podana glede na robne pogoje, kot je prikazano v preglednici 6.25 in 6.26.

Vrednosti za mejno vitkost $\overline{\lambda_{\theta 0}}$, faktor plastičnosti β in interakcijski eksponent η so pri strigu naslednje:

$$\overline{\lambda_{\theta 0}} = 0,40 \quad \beta = 0,60 \quad \eta = 1,0$$

Vrednosti za α_θ so podane v preglednici 6.27.

Za naš primer lahko torej izračunamo:

$$\omega_{\text{eff}} = \frac{l_{\text{eff}}}{\sqrt{r \cdot t_a}} = \frac{11143}{\sqrt{14650 \cdot 7,539}} = 33,53 \quad (6.73)$$

$$20 \leq \frac{33,53}{1} = 33,53 \leq 1,63 \frac{14,65}{0,007539} = 3167,5 \dots \text{ srednje dolgi cilinder}$$

Sedaj določimo kritično in največjo dovoljeno uklonsko napetost:

$$\sigma_{\theta, Rcr, eff} = 0,92 \cdot 21000 \frac{1}{33,53} \frac{7,539}{14650} = 0,2965 \text{ kN/cm}^2 \quad (6.74)$$

$$\overline{\lambda}_{\theta, eff} = \sqrt{\frac{35,5}{0,2965}} = 10,94 \quad (6.75)$$

$$\overline{\lambda}_p = \overline{\lambda}_{p, \theta, eff} = \sqrt{\frac{0,65}{1-0,6}} = 1,275 \quad (6.76)$$

$$\chi_{\theta, eff} = \frac{0,65}{10,942^2} = 0,00543 \quad (6.77)$$

$$\sigma_{\theta, Rd, eff} = \frac{0,00543 \cdot 35,5}{1,1} = 0,1752 \text{ kN/cm}^2 \quad (6.78)$$

Iz maksimalen obročne sile, dobljene s pomočjo programa REFM 4.05, določimo še maksimalno obročno napetost:

$$n_{\theta, Ed} = 8,76 \text{ kN/m}$$

$$\sigma_{\theta, Ed} = \frac{8,76}{0,007539} = 1161,96 \text{ kN/m}^2 = 0,1162 \text{ kN/cm}^2 \quad (6.79)$$

$$\sigma_{\theta, Ed, eff} = 0,1162 \text{ kN/cm}^2 \leq \sigma_{\theta, Rd, eff} = 0,1752 \text{ kN/cm}^2 \dots \text{kontrola napetosti je izpolnjena.} \quad (6.80)$$

6.1.3.5 Uklon zaradi striga

Za uklon zaradi striga ni posebnih numeričnih ali eksperimentalnih izsledkov, ki bi podajali pravila za kontrolo uklona v tem primeru. Zato je uporaba enake procedure kot za kontrolo obročnega uklona zaradi zunanje pritiska dovolj dober inženirski približek. Uklonsko obnašanje cilindra pri strigu je podobno tistemu pri zunanjem pritisku. Zato tudi standard EN 1993-1-6 podaja za kontrolo uklona zaradi striga podobno proceduro kot za obročni uklon. (Povzeto po Rotter, J. M. in Schmidt, H. 2008. Buckling of Steel Shells – European Design Recommendations. Men Martins, ECCS – European Convection for Constructional Steelworks, poglavje 11 Cylindrical shells of stepwise variable wall thickness: 228-230)

Kontrolo uklona zaradi striga je potrebno izvesti, če velja:

$$\frac{r}{t_j} > 0,16 \left[\frac{E}{f_{fk}} \right]^{0,67} \quad (6.81)$$

V kolikor je kontrola uklona zaradi striga potrebna, mora veljati:

$$\tau_{x\theta,Ed,j} \leq \tau_{x\theta,Rd,j} \quad (6.82)$$

pri čemer je:

$$\tau_{x\theta,Rd,j} = \frac{\tau_{x\theta,Rk,j}}{\gamma_{M1}} \quad (6.83)$$

$$\tau_{x\theta,Rk,j} = \frac{\chi_{\tau,j} \cdot f_{yk}}{\sqrt{3}} \quad (6.84)$$

Podobno kot pri vertikalnem in obročnem uklonu določimo uklonski redukcijski faktor χ_{τ} , relativno vitkost $\overline{\lambda}_{\tau}$ in faktor C_{τ} .

$$\chi_{\tau} = 1 \quad \text{če} \quad \overline{\lambda}_{\tau} \leq \overline{\lambda}_{\tau 0}$$

$$\chi_{\tau} = 1 - \beta \left[\frac{\overline{\lambda}_{\tau} - \overline{\lambda}_{\tau 0}}{\overline{\lambda}_{p\tau} - \overline{\lambda}_{\tau 0}} \right]^{\eta} \quad \text{če} \quad \overline{\lambda}_{\tau 0} < \overline{\lambda}_{\tau} \leq \overline{\lambda}_{p\tau} \quad (6.85)$$

$$\chi_{\tau} = \frac{\alpha_{\tau}}{\overline{\lambda}_{\tau}^2} \quad \text{če} \quad \overline{\lambda}_{p\tau} < \overline{\lambda}_{\tau}$$

$$\overline{\lambda}_{p\tau} = \sqrt{\frac{\alpha_{\tau}}{1 - \beta}} \quad (6.86)$$

$$\overline{\lambda}_{\tau} = \sqrt{\frac{f_{y,k}}{\tau_{x\theta,Rcr} \sqrt{3}}} \quad (6.87)$$

$$\tau_{x\theta,Rcr,j} = 0,75 E C_{\tau} \sqrt{\frac{1}{\omega_j} \frac{t}{r}} \quad (6.88)$$

$$C_{\tau} = 1,0 \quad \text{za} \quad 10 \leq \omega_j \leq 8,7 \frac{r}{t} \quad \dots \text{ srednje dolgi cilinder}$$

$$C_{\tau} = \sqrt{1 + \frac{42}{\omega_j^3}} \quad \text{za} \quad \omega_j < 10 \dots \text{ kratki cilinder} \quad (6.89)$$

$$C_{\tau} = \frac{1}{3} \sqrt{\omega_j \frac{t}{r}} \quad \text{za} \quad \omega_j > 8,7 \frac{r}{t} \dots \text{ dolgi cilinder}$$

kjer je brezdimenzijski faktor ω_j enak:

$$\omega_j = \frac{l_j}{\sqrt{r \cdot t_j}} \quad (6.90)$$

Vrednosti za mejno vitkost $\overline{\lambda_{\tau 0}}$, faktor plastičnosti β in interakcijski eksponent η so pri strigu naslednje:

$$\overline{\lambda_{\tau 0}} = 0,40 \quad \beta = 0,60 \quad \eta = 1,0$$

Preglednica 6.28: Vrednosti parametra α_{τ} za posamezne razrede izdelave

Razred izdelave	Opis	α_{τ}
Razred A	Odličen	0,75
Razred B	Visok	0,65
Razred C	Normalen	0,50

Za dani primer preverimo, ali je potrebna kontrola uklona zaradi striga. To preverimo za najmanjšo debelino t_j plašča cilindra, saj če se izkaže, da kontrola uklona za ta primer ni potrebna, potem tudi za večje debeline pločevine velja enako, saj je premer cilindra konstanten.

$$\frac{14650}{7} = 2092,86 > 0,16 \left[\frac{21000}{35,5} \right]^{0,67} = 11,52 \quad (6.91)$$

Potrebno je izvesti kontrolo uklona zaradi striga. Kontrola strižnega uklona za dani primer je bila izvedena s pomočjo programa Excel. Upoštevane so bile prej navedene vrednosti parametrov $\overline{\lambda_{\tau 0}}$, β , η , α_{τ} in vrednost natezne trdnosti jekla $f_{y,k}=35,5\text{kN/m}^2$. Rezultati so podani

prikazani v spodnji preglednici. Projektne vrednosti $\tau_{\theta x,Edi}$ so največje vertikalne napetosti za posamezni odsek i , dobljene z analizo po metodi končnih elementov s programom REFM 4.05.

Preglednica 6.29: Kontrola uklona zaradi striga za dani primer

i	ω_i	C_τ	λ_{pi}	$\tau_{\theta x,Rcr,i}$ [kN/cm ²]	$\lambda_{\tau i}$	$\chi_{\tau i}$	$\tau_{\theta x,Rdi}$ [kN/cm ²]	\geq	$\tau_{\theta x,Edi}$ [kN/cm ²]	
1	11,24	1,0	1,275	2,24	3,02	0,07	1,326	\geq	0,31	✓
2	17,53			2,05	3,16	0,07	1,214	\geq	0,40	✓
3	5,51			4,12	2,23	0,13	2,436	\geq	0,48	✓
4	5,23			4,70	2,09	0,15	2,779	\geq	0,42	✓
5	4,77			5,91	1,86	0,19	3,490	\geq	0,79	✓

Kontrola uklona zaradi striga se izide.

6.1.3.6 Kontrola interakcije uklonskih napetosti

Standard SIST EN 1993-1-6:2007 zahteva tudi kontrolo kombinacije vseh uklonov. Zadostiti je potrebno interakcijski enačbi:

$$\left(\frac{\sigma_{x,Ed}}{\sigma_{x,Rd}}\right)^{k_x} - k_i \left(\frac{\sigma_{x,Ed}}{\sigma_{x,Rd}}\right) \left(\frac{\sigma_{\theta,Ed}}{\sigma_{\theta,Rd}}\right) + \left(\frac{\sigma_{\theta,Ed}}{\sigma_{\theta,Rd}}\right)^{k_\theta} + \left(\frac{\tau_{x\theta,Ed}}{\tau_{x\theta,Rd}}\right)^{k_\tau} \leq 1 \quad (6.92)$$

pri čemer so k_x , k_θ , k_τ in k_i uklonski interakcijski parametri podani v dodatku D standarda SIST EN 1993-1-6:2007.

$$k_x = 1,25 + 0,75 \chi_x \quad (6.93)$$

$$k_\theta = 1,25 + 0,75 \chi_\theta \quad (6.94)$$

$$k_\tau = 1,75 + 0,25 \chi_\tau \quad (6.95)$$

$$k_i = (\chi_x \chi_\theta)^2 \quad (6.96)$$

Ker je kontrola vertikalnega uklona in uklona zaradi striga narejena za vsak odsek posebej, je tudi interakcijo uklonov potrebno narediti po posameznih odsekih i . Kontrola interakcije

napetosti za dani primer je bila izvedena s pomočjo programa Excel. Rezultati so podani prikazani v spodnji preglednici.

Preglednica 6.30: Uklonski redukcijski faktorji in uklonski interakcijski parametri

i	χ_x	χ_θ	χ_τ	k_x	k_θ	k_τ	k_i
1	0,019	0,005	0,071	1,264	1,254	1,768	$1,07 \cdot 10^{-8}$
2	0,024		0,065	1,268		1,766	$1,64 \cdot 10^{-8}$
3	0,028		0,131	1,271		1,783	$2,37 \cdot 10^{-8}$
4	0,033		0,149	1,275		1,787	$3,30 \cdot 10^{-8}$
5	0,044		0,187	1,283		1,797	$5,81 \cdot 10^{-8}$

Preglednica 6.31: Kontrola interakcije uklonskih napetosti

i	$\sigma_{x,Edi}$ [kN/cm ²]	$\sigma_{x,Rdi}$ [kN/cm ²]	$\sigma_{\theta Ed,eff}$ [KN/cm ²]	$\sigma_{\theta Rd,eff}$ [KN/cm ²]	$\tau_{\theta x,Edi}$ [kN/cm ²]	$\tau_{\theta x,Rdi}$ [kN/cm ²]	Interakcijska enačba			
1	0,24	0,62	0,12	0,18	0,31	1,33	0,98 ≤	1	✓	
2	0,29	0,76	0,12	0,18	0,40	1,21	0,99 ≤	1	✓	
3	0,28	0,92	0,12	0,18	0,48	2,44	0,87 ≤	1	✓	
4	0,41	1,08	0,12	0,18	0,42	2,78	0,92 ≤	1	✓	
5	0,58	1,43	0,12	0,18	0,79	3,49	0,98 ≤	1	✓	

Kontrola interakcije uklonskih napetosti se izide.

6.1.4 LS4 – Kontrola utrujanja

Življenjska doba rezervoarja je 50 let. Rezervoar se popolnoma napolni in sprazni približno enkrat na 5 let, saj je rezervoar namenjen shranjevanju rezerv dizelskega goriva.

Število ciklov polnjenja in praznjenja v življenjski dobi:

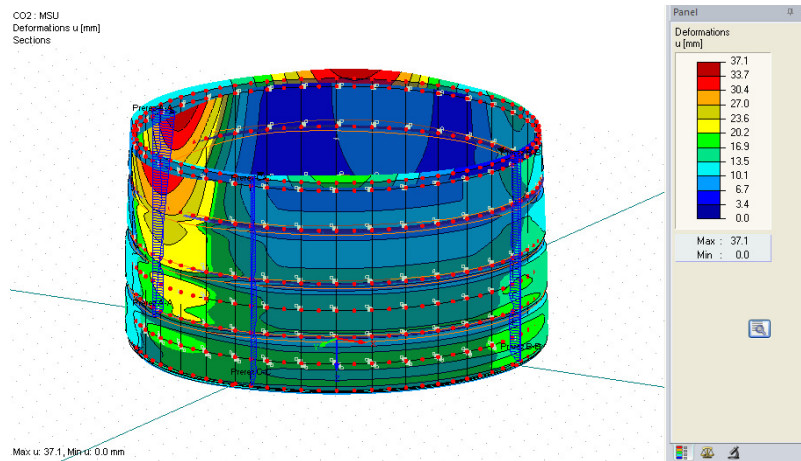
$$N = 50 \text{ let} \cdot \frac{1}{5} \text{ ciklov/leto} = 10 \text{ ciklov} \quad (6.97)$$

Ker je število ciklov N manjše od 10 000, utrujanja ni potrebno upoštevati.

6.1.5 Kontrola pomikov

Največja vrednost horizontalnega pomika dobljena s programom RFEM 4.05 na vrhu rezervoarja:

$$w = 37,1 \text{ mm}$$



Slika 6.17: Grafični prikaz največjega pomika za mejno stanje uporabnosti

Maksimalna dovoljena vrednost vodoravnega pomika znaša:

$$w_{\max} = \frac{H}{300} = \frac{15600}{300} = 52 \text{ mm} \quad (6.98)$$

Kontrola pomikov:

$$w = 37,1 \text{ mm} \leq w_{\max} = 52 \text{ mm} \quad (6.99)$$

Kontrola pomikov je izpolnjena.

6.1.6 Horizontalne ojačitve

Kontrola ojačitev je v celoti povzeta po Rotter, J. M. in Schmidt, H. 2008. Buckling of Steel Shells – European Design Recommendations. Men Martins, ECCS –European Convection for

Constructional Steelworks, poglavje 17 Cylindrical shells with ring stiffeners under external pressure.

Horizontalne ojačitve jeklenih cilindrov so lahko pozicionirane na notranji ali zunanji strani cilindra. Ojačitev mora biti povezana s cilindrom po celotnem obodu, torej z neprekinjenim zvarom, ali pa s točkovnimi zvari, ki morajo biti razporejeni zelo na gosto. Cilinder ima lahko eno samo ojačitev ali več ojačitev razporejenih po višini cilindra. V slednjem primeru imamo lahko primarno, torej glavno, oziroma, večjo, močnejšo ojačitev in manjše, sekundarne ojačitve. Pri ojačitvah je potrebno preveriti nosilnost ojačitve, oziroma nosilnost na upogib in uklon ojačitve.

Preglednica 6.32: Simboli, uporabljeni pri kontroli ojačitev

A_p, I_r	Površina in vztrajnostni moment sekundarne ojačitve brez upoštevanja sodelujoče širine cilindra
S_x	Statični moment okoli vodoravne osi
A_b, I_h	Površina in vztrajnostni moment primarne ojačitve brez upoštevanja sodelujoče širine cilindra
A_{re}, I_{re}, W_{re}	Površina, vztrajnostni moment in odpornostni moment sekundarne ojačitve z upoštevanjem sodelujoče širine cilindra
A_{he}, I_{he}, W_{he}	Površina, vztrajnostni moment in odpornostni moment primarne ojačitve z upoštevanjem sodelujoče širine cilindra
b_0	Širina pasnice, ki se dotika cilindra
b_{eM}	Sodelujoča širina cilindra za račun upogibnega momenta
b_{eN}	Sodelujoča širina cilindra za račun obročne sile
b_f, t_f	Širina in debelina pasnice ojačitve
b_w, t_w	Širina in debelina stojine ojačitve
e_0, e_w, e_r	Razdalje med osjo stene cilindra in težišči ojačitve brez in z upoštevanjem sodelujoče širine cilindra
l	Razdalja od dna cilindra do primarne ojačitve
l_r	Razdalja med dvema sekundarnima ojačitevama

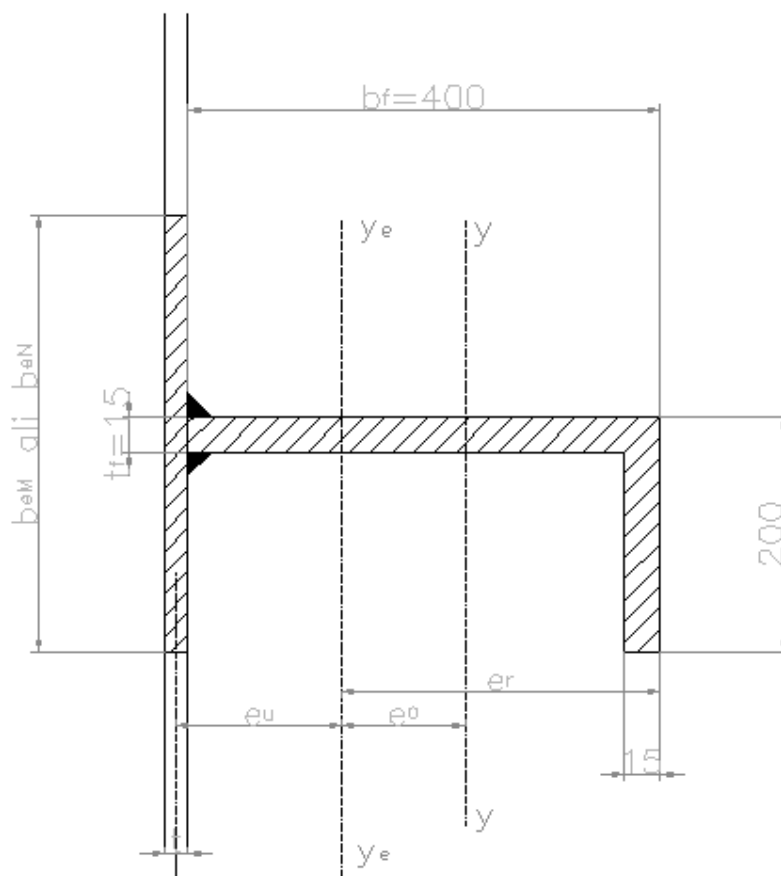
se nadaljuje...

...nadaljevanje

l_h	Sodelujoča širina cilindra pri primarni ojačitvi
n_r	Število sekundarnih ojačitev
r	Polmer cilindra
t	Debelina stene cilindra
γ_r	Brezdimenzijski ojačitveni parameter za sekundarno ojačitev
M_r	Obročni upogibni moment ojačitve
N_r	Obročna sila ojačitve
σ_r	Obročna napetost v ojačitvi
m_{cr}	Število valov pri uklonu ojačitve
q_{Rcr}	Kritični uklonski pritisk
a	Absolutna vrednost največjega odstopanja ojačitve od pravilne krožne oblike
a_{eq}	Amplituda ekvivalentne sinusne imperfekcije ojačitve

Obravnavani rezervoar ima tri ojačitvene prstane. Dva sekundarna na višini 4,0m in na višini 8,0m ter primarno ojačitev na višini 12,0m. Jeklo iz katerega so ojačitve ni nujno enako jeklu stene rezervoarja. V našem primeru so ojačitve iz jekla S235; SIST EN 10025-3:2004.

6.1.6.1 Sekundarni ojačitveni prstan**6.1.6.1.1 Sekundarna ojačitev na višini 4m**



Slika 6.18: Sekundarni ojačitveni prstan

Preden preverimo nosilnost ojačitve na upogib, je potrebno preveriti, ali prerez ni vitek, torej ali je vsaj v tretjem razredu kompaktnosti. V kolikor je prerez v četrtem razredu kompaktnosti, ga je potrebno obravnavati kot vitkega, določiti je potrebno sodelujoče širine tlačnih delov prereza.

Določitev razreda kompaktnosti:

$$\frac{b_r}{t_r} < 14 \cdot \varepsilon = 14 \cdot \sqrt{\frac{235}{f_y}} \quad (6.100)$$

$$\varepsilon = \sqrt{\frac{235}{f_y}}, \quad f_y [MPa] \quad (6.101)$$

$$\frac{200}{15} = 13,33 < 14 \cdot \sqrt{\frac{235}{235}} = 14 \rightarrow 3. \text{ razred kompaktnosti.} \quad (6.102)$$

Ni nevarnosti lokalnega izbočenja.

Ker je prerez v tretjem razredu kompaktnosti, lahko pri nosilnosti upoštevamo celoten prerez.

Določimo geometrijske karakteristike prereza:

$$A_r = 1,5 \cdot 20 + 1,5 \cdot 10 = 45 \text{ cm}^2 \quad (6.103)$$

$$I = \frac{20^3 \cdot 1,5}{12} + 20 \cdot 1,5 \cdot 10^2 + \frac{1,5^2 \cdot 8,5}{12} + 1,5 \cdot 8,5 \cdot 0,75^2 = 4008,77 \text{ cm}^4 \quad (6.105)$$

$$S_x = 20 \cdot 1,5 \cdot 10 + 8,5 \cdot 1,5 \cdot 0,75 = 309,56 \text{ cm}^3 \quad (6.106)$$

$$I_r = I - \left(\frac{S_x}{A_r} \right)^2 \cdot A_r = 4008,77 - \left(\frac{309,56}{45} \right)^2 \cdot 45 = 1879,34 \text{ cm}^4 \quad (6.107)$$

$$t \cong 0,5 \cdot (9 + 10) = 9,5 \text{ mm} \quad (6.108)$$

Pri kontroli nosilnosti prereza ojačitve, lahko upoštevamo tudi del stene rezervoarja. Za razmerje polmera, debeline stene in razdalje med posameznimi ojačitvami najprej določimo faktor vitkosti λ_r , nato pa sodelujočo širino.

$$\lambda_r = 1,285 \frac{l_r}{\sqrt{rt}} = 1,285 \frac{4000}{\sqrt{14650 \cdot 9,5}} = 13,78 \quad (6.109)$$

Preglednica 6.33: Vrednosti za sodelujočo širino b_{eM}/l_r

r/t	λ_r	b_{eM}/l_r
$30 \leq r/t \leq 290$	$\lambda_r < 2$	$C_1 \cdot 0,5 - 0,25(\lambda_r - 2) \leq 1$ $C_1 = 2 - (0,17m - 0,31) \cdot \left(\frac{290 - r/t}{260} \right)^{3,9}$
$30 \leq r/t \leq 290$	$\lambda_r \geq 2$	C_1 / λ_r
$r/t \geq 290$	vsi λ_r	$\left[2 + 0,1 \left(\frac{r/t - 290}{620} \right) \right] \cdot \frac{1}{\lambda_r} \leq 1$

$$\frac{t}{r} = \frac{14650}{9,5} = 1542,1 \quad (6.110)$$

$$b_{eM} = \left[\left[2 + 0,1 \left(\frac{14650}{9,5} - 290 \right) \right] \cdot \frac{1}{13,78} \right] \cdot 4000 = 636 \text{ mm} \quad (6.111)$$

$$b_{eN} = b_0 + \eta_1 \cdot 1,56\sqrt{rt} \quad (6.112)$$

$b_0 = 15 \text{ mm}$... širina prereza ojačitve na mestu spoja ojačitve in stene cilindra

$$\eta_1 = 0,64 \cdot \frac{l_r - b_0}{\sqrt{rt}} \leq 1 \quad (6.113)$$

$$\eta_1 = 0,64 \cdot \frac{4000 - 15}{\sqrt{14650 \cdot 9,5}} = 6,84 \leq 1 \rightarrow \eta_1 = 1 \quad (6.114)$$

$$b_{eN} = 15 + 1 \cdot 1,56\sqrt{14650 \cdot 9,5} = 597 \text{ mm} \quad (6.115)$$

Sedaj določimo geometrijske karakteristike za prerez ojačitve z upoštevanjem sodelujoče širine stene cilindra.

$$A_{re} = A_r + b_{eN} \cdot t = 45 + 59,7 \cdot 0,95 = 101,7 \cong 100 \text{ cm}^2 \quad (6.116)$$

$$I_{re} = I_{re}^* + \frac{b_{eM} \cdot t^3}{12} \quad (6.117)$$

$$I_{re}^* = I_r + A_r \cdot e_0^2 + b_{eM} \cdot t \cdot e_u^2 \quad (6.118)$$

$$e_0 = \frac{9,5}{2} + (200 - 68,9) = 136 \text{ mm} \quad (6.119)$$

$$e_u = \frac{9,5}{2} + (200 - 155) = 49,75 \cong 50 \text{ mm} \quad (6.120)$$

$$e_r = \frac{20 \cdot 1,5 \cdot 10 + 1,5 \cdot 8,5 \cdot 0,75 + 0,95 \cdot 63,9 \cdot 20,475}{100} = 155 \text{ mm} \quad (6.121)$$

$$I_{re}^* = 1879,34 + 45 \cdot 13,6^2 + 63,9 \cdot 0,95 \cdot 5^2 = 11720,17 \text{ cm}^4 \quad (6.122)$$

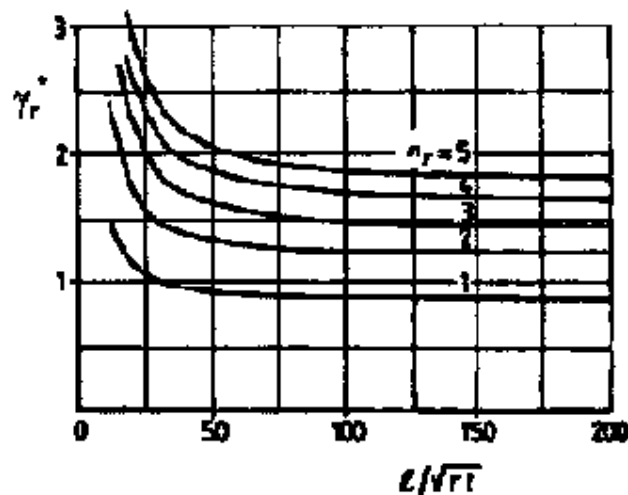
$$I_{re} = 11720,17 + \frac{63,9 \cdot 0,95^3}{12} = 16285,69 \text{ cm}^4 \quad (6.123)$$

$$W_{re} = \frac{I_{re}}{e_r} = \frac{16285,69}{15,5} = 1050,69 \text{ cm}^3 \quad (6.124)$$

Ko poznamo geometrijske karakteristike sodelujočega prereza, lahko naredimo kontrolo nosilnosti ojačitve na upogib. To naredimo tako, da preverimo ali je vrednost brezdimenzijskega ojačitvenega parametra za sekundarno ojačitev večja od minimalno potrebne vrednosti brezdimenzijskega parametra γ_r^* , ki ga odčitamo s spodnje slike.

$$\gamma_r \geq \gamma_r^* \quad (6.125)$$

$$\gamma_r = 0,91 \cdot \left(\frac{I_{re}^*}{l \cdot t^3 / 12} \right) = 0,91 \cdot \left(\frac{11720,17}{1200 \cdot 0,95^3 / 12} \right) = 124,40 \quad (6.126)$$



Slika 6.19: Vrednost parametra γ_r^* (Povzeto po standardu Rotter, J. M. in Schmidt, H. 2008.

Buckling of Steel Shells – European Design Recommendations. Men Martins, ECCS –
 Evropean Convection for Constructional Steelworks, Slika 17.5)

$$\frac{l}{\sqrt{rt}} = \frac{1200}{\sqrt{1465 \cdot 0,95}} = 32,17 \quad (6.127)$$

$$n_r = 2$$

$$\gamma_r^* = 2,0$$

$$\gamma_r = 124,40 \geq \gamma_r^* = 2,0 \quad (6.128)$$

Kontrola nosilnosti ojačitve na upogib se izide.

Sledi kontrola obročnega uklona ojačitve. Veljati mora:

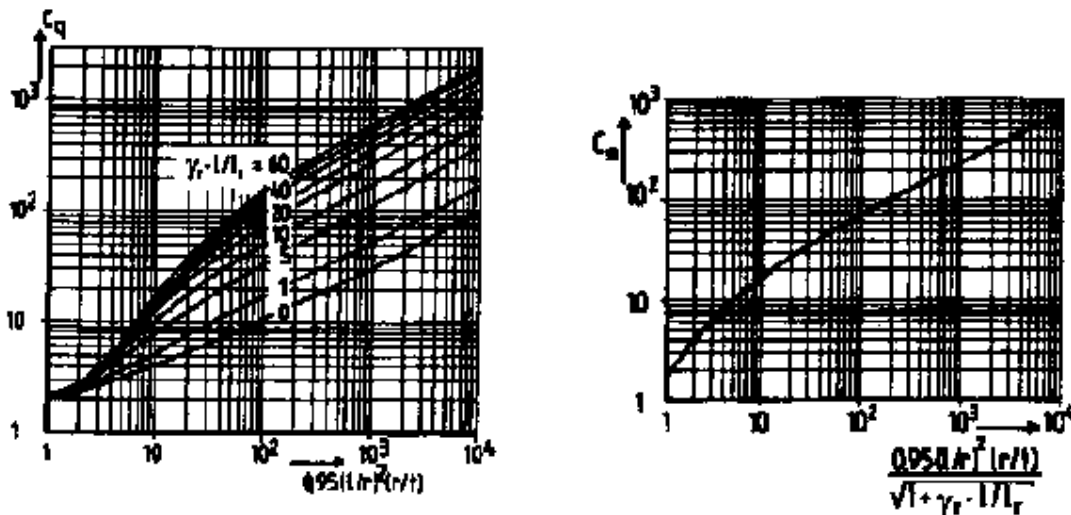
$$\sigma_{\theta r} = \left(\frac{N_r}{A_{re}} \right) + \left(\frac{M_r}{W_{re}} \right) \leq \frac{f_{y,k}}{\gamma_M} \quad (6.129)$$

pri čemer sta obročna sila in obročni upogibni moment ojačitve pri pritisku na steno q podana z naslednjima izrazoma:

$$N_r = q \cdot r \cdot b_{eN} \quad (6.130)$$

$$M_r = \left[\frac{EI_{re}}{r^2} (m^2 - 1) a_{eq} \frac{q}{q_{Rcr}^*} + \left(P_x \cdot \frac{2a_{eq}}{l_r} \cdot \frac{r^2}{m^2 - 1} \right) \right] \cdot \frac{1}{1 - \frac{q}{q_{Rcr}^*}} \quad (6.131)$$

Ocenimo še število valov pri uklonu ojačitve m_{cr} .



Slika 6.20: Vrednosti faktorjev C_q in C_m (Povzeto po standardu Rotter, J. M. in Schmidt, H. 2008. Buckling of Steel Shells – European Design Recommendations. Men Martins, ECCS – European Convention for Constructional Steelworks, Slika 17.6)

$$m_{cr} = \begin{cases} \left(\frac{r}{l} \right) \cdot 10^{\bar{m}} & \text{za } \beta \leq 10^4 \\ \left(\frac{3200}{1 + \gamma_r (l/l_r)} \left(\frac{l^2}{rt} \right) \right) & \text{za } \beta > 10^4 \end{cases} \quad (6.132)$$

pri čemer je:

$$\beta = \frac{0,95 \left(\frac{l}{r}\right)^2 \left(\frac{r}{t}\right)}{\sqrt{1 + \gamma_r \frac{l}{l_r}}} = \frac{0,95 \left(\frac{1200}{1465}\right)^2 \left(\frac{1465}{0,95}\right)}{\sqrt{1 + 124,4 \cdot \frac{1200}{400}}} = 50,81 \quad (6.133)$$

Za dobljeno vrednost β odčitamo iz slike 6.20 vrednost $C_m = 12$.

$$\bar{m} = 0,443 + 0,248 \cdot \log \beta - 7 \cdot 10^{-4} \cdot (4 - \log \beta)^{4,51} \quad (6.134)$$

$$\bar{m} = 0,443 + 0,248 \cdot \log 50,81 - 7 \cdot 10^{-4} \cdot (4 - \log 50,81)^{4,51} = 0,8365 \quad (6.135)$$

Število valov pri uklonu ojačitve je:

$$m_{cr} = \left(\frac{1465}{1200}\right) \cdot 10^{0,8365} = 8,4 \Rightarrow m_{cr} = 8 \quad (6.136)$$

$$m = m_{cr} \quad \text{in} \quad q_{Rcr}^* = q_{Rcr} \quad \text{če} \quad m_{cr} > 6 \quad (6.137)$$

Če je število valov pri uklonu ojačitve večje kot 6, velja naslednja enačba za določitev kritičnega uklonskega pritiska:

$$q_{rc}^* = 0,183E \left(\frac{t}{r}\right)^3 \bar{q} \quad (6.138)$$

kjer je:

$$\bar{q} = \frac{1}{\lambda_r^2} + \frac{m^4}{\left(\frac{1}{\lambda_r^2} + 2m^2\right)} \left[1 + \gamma_r \left(\frac{l}{l_r}\right)\right] + \frac{10,92 \left(\frac{r}{t}\right)^2}{(1 + m^2 \lambda_r^2)^2 \left(\frac{1}{\lambda_r^2} + 2m^2\right)} \quad (6.139)$$

$$\lambda_r = \frac{l}{\pi r} = \frac{1200}{\pi \cdot 1465} = 0,261 \dots \text{faktor vitkosti} \quad (6.140)$$

$$\bar{q} = \frac{1}{0,261^2} + \frac{8^4}{\left(\frac{1}{0,261^2} + 2 \cdot 8^2\right)} \left[1 + 124,4 \cdot \left(\frac{1200}{400}\right) \right] + \frac{10,92 \left(\frac{1465}{0,95}\right)^2}{(1 + 8^2 \cdot 0,261^2)^2 \left(\frac{1}{0,261^2} + 2 \cdot 8^2\right)} = 39183,43 \quad (6.141)$$

$$q_{rc}^* = 0,183 \cdot 2,1 \cdot 10^5 \left(\frac{0,95}{1465}\right)^3 39183,43 = 0,04106 \text{ kN/cm}^2 = 410,61 \text{ kN/m}^2 \quad (6.142)$$

Za določitev obročnega upogibnega momenta potrebujemo še amplitudo ekvivalentne sinusne imperfekcije ojačitve, ki jo določimo glede na razred izdelave rezervoarja.

$$a_{eq} = \eta_2 \cdot a \quad (6.143)$$

$\eta_2 = 1,5$ za hladno oblikovane prereze

$\eta_2 = 1,3$ za vroče valjane prereze

$$a \leq \begin{cases} U_{ra} \cdot r & \text{za } m \leq 6 \\ U_{ra} \cdot \left(\frac{r}{m}\right) & \text{za } m \geq 6 \end{cases} \quad (6.144)$$

Preglednica 6.34: Vrednosti za parametra $U_{r,a}$ in $U_{r,b}$, ki predstavljata odstopanje od pravilne krožne oblike ojačitve

Razred izdelave	Opis	$U_{r,a}$	$U_{r,b}$
Razred A	Odličen	0,0035	0,020
Razred B	Visok	0,0050	0,030
Razred C	Normalen	0,0075	0,045

$$a_{eq} = 1,5 \cdot 0,030 \cdot \frac{14650}{8} = 82,41 \text{ mm} \quad (6.145)$$

Projektna vrednost podtlaka zaradi nepravilnega odzračevanja:

$$q = \gamma_F \cdot 5 \text{ kN/m}^2 = 1,5 \cdot 5 = 7,5 \text{ kN/m}^2 \quad (6.146)$$

Sedaj lahko določimo obročno silo in obročni upogibni moment ojačitve in naredimo kontrolo obročnega uklona ojačitve.

$$N_r = 7,5 \cdot 14,65 \cdot 0,597 = 65,5 \text{ kN} \quad (6.157)$$

$$M_r = \left[\frac{2,1 \cdot 10^4 \cdot 16285,69}{1465^2} \cdot (8^2 - 1) \cdot 82,41 \cdot \frac{7,5}{410,61} \right] \cdot \frac{1}{1 - \frac{7,5}{410,61}} =$$

$$= 15391,73 \text{ kNmm} = 1539,17 \text{ kNcm} \quad (6.158)$$

$$\sigma_{\theta r} = \left(\frac{65,6}{100} \right) + \left(\frac{1539,17}{1050,69} \right) = 2,92 \text{ kN/cm}^2 \leq \frac{23,5}{1,1} = 21,36 \text{ kN/cm}^2 \quad (6.159)$$

Kontrola obročnega uklona ojačitve se izide.

6.1.6.1.1 Sekundarna ojačitev na višini 8m

Enak postopek kot pri sekundarni ojačitvi na višini 4m ponovimo tudi za sekundarno ojačitev na višini 8 m. Prerez ojačitve je enak ojačitvi na višini 4m, medtem ko je debelina stene rezervoarja, kjer je privarjena ojačitev, na višini 8m manjša kot na višini 4m.

Geometrijske karakteristike prereza:

$$A_r = 45 \text{ cm}^2$$

$$I = 4008,77 \text{ cm}^4$$

$$I_r = 1879,34 \text{ cm}^3$$

$$t \cong 0,5 \cdot (8 + 8) = 8 \text{ mm}$$

$$\lambda_r = 1,285 \frac{4000}{\sqrt{14650 \cdot 8}} = 15,01 \quad (6.160)$$

$$\frac{t}{r} = \frac{14650}{8} = 1831,25 \quad (6.161)$$

$$b_{eM} = \left[\left[2 + 0,1 \left(\frac{\frac{14650}{8} - 290}{620} \right) \right] \cdot \frac{1}{15,01} \right] \cdot 4000 = 599,1 \cong 600 \text{ mm} \quad (6.162)$$

$$\eta_1 = 0,64 \cdot \frac{4000 - 15}{\sqrt{14650 \cdot 8}} = 7,45 \leq 1 \rightarrow \eta_1 = 1 \quad (6.163)$$

$$b_{eN} = 15 + 1 \cdot 1,56 \sqrt{14650 \cdot 8} = 549 \text{ mm} \quad (6.164)$$

$$A_{re} = 45 + 54,9 \cdot 0,8 = 88,9 \text{ cm}^2 \quad (6.165)$$

$$e_0 = \frac{8}{2} + (200 - 68,9) = 135 \text{ mm} \quad (6.166)$$

$$e_u = \frac{8}{2} + (200 - 161) = 42,7 \text{ mm} \quad (6.167)$$

$$e_r = \frac{20 \cdot 1,5 \cdot 10 + 1,5 \cdot 8,5 \cdot 0,75 + 0,8 \cdot 68,9 \cdot 20,4}{88,9} = 161 \text{ mm} \quad (6.168)$$

$$I_{re}^* = 1879,34 + 45 \cdot 13,5^2 + 59,9 \cdot 0,8 \cdot 4,27^2 = 10968,14 \text{ cm}^4 \quad (6.169)$$

$$I_{re} = 10968,14 + \frac{59,9 \cdot 0,8^3}{12} = 10970,69 \text{ cm}^4 \quad (6.170)$$

$$W_{re} = \frac{10970,69}{16,1} = 680,31 \text{ cm}^3 \quad (6.171)$$

Kontrola nosilnosti ojačitve na upogib:

$$\gamma_r \geq \gamma_r^* \quad (6.172)$$

$$\gamma_r = 0,91 \cdot \left(\frac{10968,14}{1200 \cdot 0,8^3 / 12} \right) = 194,94 \quad (6.173)$$

$$\frac{l}{\sqrt{rt}} = \frac{1200}{\sqrt{1465 \cdot 0,8}} = 35,05 \quad (6.174)$$

$$n_r = 2$$

$$\gamma_r^* = 2,0$$

$$\gamma_r = 194,94 \geq \gamma_r^* = 2,0 \quad (6.175)$$

Kontrola nosilnosti ojačitve na upogib se izide.

Kontrola obročnega uklona ojačitve:

$$\beta = \frac{0,8 \cdot \left(\frac{1200}{1465}\right)^2 \left(\frac{1465}{0,8}\right)}{\sqrt{1 + 194,94 \cdot \frac{1200}{400}}} = 48,23 \quad \rightarrow \quad C_m = 10 \quad (6.176)$$

$$\bar{m} = 0,443 + 0,248 \cdot \log 48,23 - 7 \cdot 10^{-4} \cdot (4 - \log 48,23)^{4,51} = 0,8650 \quad (6.177)$$

$$m_{cr} = \left(\frac{1465}{1200}\right) \cdot 10^{0,8365} = 8,95 \quad \Rightarrow \quad m_{cr} = 8 \quad (6.178)$$

$$\lambda_r = \frac{l}{\pi r} = \frac{1200}{\pi \cdot 1465} = 0,261 \quad (6.179)$$

$$\bar{q} = \frac{1}{0,261^2} + \frac{8^4}{\left(\frac{1}{0,261^2} + 2 \cdot 8^2\right)} \left[1 + 194,94 \cdot \left(\frac{1200}{400}\right)\right] + \frac{10,92 \left(\frac{1465}{0,8}\right)^2}{\left(1 + 8^2 \cdot 0,261^2\right) \left(\frac{1}{0,261^2} + 2 \cdot 8^2\right)} = 60350,71 \quad (6.180)$$

$$q_{rc}^* = 0,183 \cdot 2,1 \cdot 10^4 \left(\frac{0,8}{1465}\right)^3 60350,71 = 0,037767 \text{ kN/cm}^2 = 377,67 \text{ kN/m}^2 \quad (6.181)$$

$$a_{eq} = 1,5 \cdot 0,030 \cdot \frac{14650}{8} = 82,41 \text{ mm} \quad (6.182)$$

Projektna vrednost podtlaka zaradi nepravilnega odzračevanja:

$$q = 7,5 \text{ kN/m}^2$$

$$N_r = 7,5 \cdot 14,65 \cdot 0,549 = 60,33 \text{ kN} \quad (6.183)$$

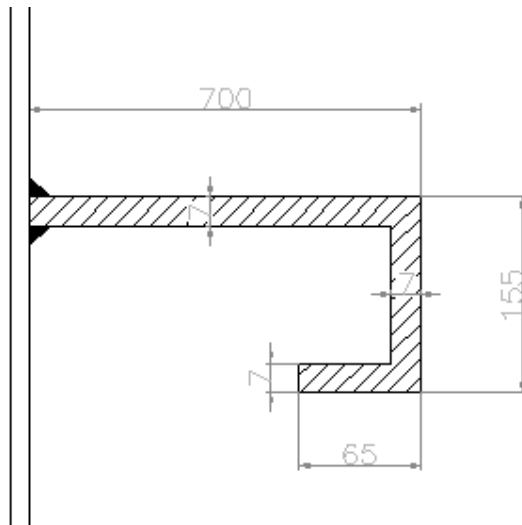
$$M_r = \left[\frac{2,1 \cdot 10^4 \cdot 10970,69}{1465^2} \cdot (8^2 - 1) \cdot 82,41 \cdot \frac{7,5}{377,67} \right] \cdot \frac{1}{1 - \frac{7,5}{377,67}} = 11291,2 \text{ kNmm} = 1129,12 \text{ kNcm} \quad (6.184)$$

$$\sigma_{\theta r} = \left(\frac{60,33}{45,0}\right) + \left(\frac{1129,12}{680,31}\right) = 3,00 \text{ kN/cm}^2 \leq \frac{23,5}{1,1} = 21,36 \text{ kN/cm}^2 \quad (6.185)$$

Kontrola obročnega uklona ojačitve se izide.

6.1.6.2 Primarni ojačitveni prstan

Kontrola nosilnosti na upogib in obročnega uklona primarne ojačitve je podobna kontrolama za sekundarne ojačitve.



Slika 6.21: Primarni ojačitveni prstan

Tudi v tem primeru je najprej potrebno določiti razred kompaktnosti:

$$\frac{700}{7} = 100 > 14 \cdot \sqrt{\frac{235}{235}} = 14 \rightarrow 4. \text{ razred kompaktnosti}$$

Ker je prerez v četrtem razredu kompaktnosti, je potrebno določiti sodelujočo širino tlačnega dela prereza:

$$b_{eff} = \rho \cdot \bar{b} \quad (6.186)$$

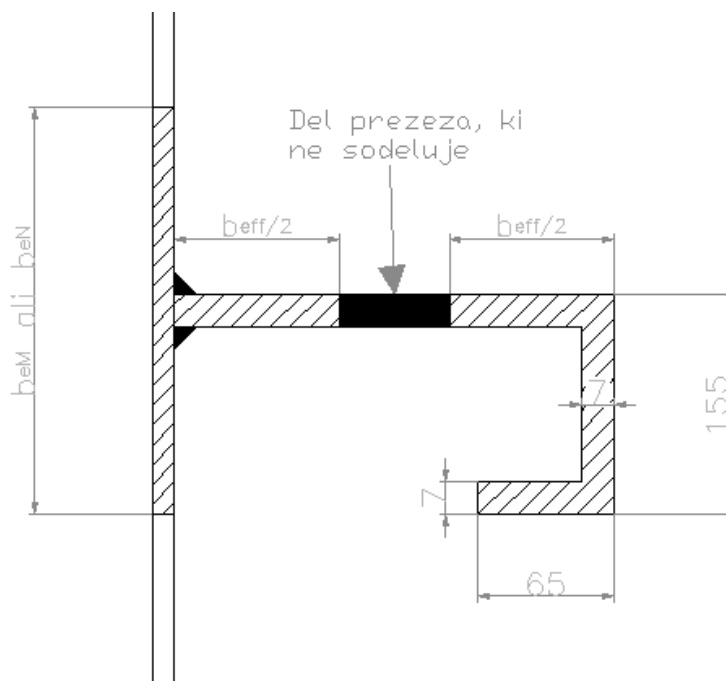
$$\Psi = 1$$

$$k_{\sigma} = 4,0$$

$$\bar{\lambda}_p = \frac{\bar{b}}{t} \frac{1,0}{28,4 \cdot \varepsilon \cdot \sqrt{k_{\sigma}}} = \frac{700}{7} \frac{1,0}{28,4 \cdot 1,0 \cdot \sqrt{4}} = 1,76 \quad (6.187)$$

$$\rho = \frac{1}{\lambda_p} \left(1 - \frac{0,22}{\lambda_p} \right) = \frac{1}{1,76} \left(1 - \frac{0,22}{1,76} \right) = 0,497 \quad \text{za} \quad \bar{\lambda}_p > 0,67 \quad (6.188)$$

$$b_{eff} = 0,497 \cdot 700 = 348 \text{ mm} \quad (6.189)$$



Slika 6.22: Sodelujoči prerez ojačitvenega prstana

Pri računu nosilnosti upoštevamo le del prereza, ki sodeluje pri prenosu obtežbe, zato je geometrijske karakteristike potrebno izračunati za efektivni prerez:

$$A_h = 2 \cdot 0,7 \cdot 17,4 + 0,7 \cdot 14,1 + 0,7 \cdot 6,5 = 38,78 \text{ cm}^2 \quad (6.190)$$

$$S_x = 17,4 \cdot 0,7 \cdot 61,3 + 17,4 \cdot 0,7 \cdot 8,7 + 14,1 \cdot 0,7 \cdot 0,35 + 0,7 \cdot 6,5 \cdot 3,25 = 870,84 \text{ cm}^3 \quad (6.191)$$

$$I = 2 \cdot \left(\frac{17,4^3 \cdot 0,7}{12} \right) + 17,4 \cdot 0,7 \cdot 61,3^2 + 17,4 \cdot 0,7 \cdot 8,7^2 + \frac{0,7^3 \cdot 14,1}{12} +$$

$$+ 14,1 \cdot 0,7 \cdot 0,35^2 + \frac{6,5^3 \cdot 0,7}{12} + 6,5 \cdot 0,7 \cdot 3,25^2 = 47370,86 \text{ cm}^4 \quad (6.192)$$

$$I_h = 47370,86 - \left(\frac{870,84}{38,78} \right)^2 \cdot 38,78 = 27808,23 \text{ cm}^4 \quad (6.193)$$

$$t \cong 0,5 \cdot (7 + 8) = 7,5 \text{ mm} \quad (6.194)$$

Račun sodelujoče širine stene cilindra b_{eN} in b_{eM} določimo enako kot pri sekundarni ojačitvi, le da upoštevamo, da je $l_r=l_h$. l_h je $l/2$, če je primarna ojačitev na vrhu cilindra, torej tik pod streho rezervoarja oziroma srednja vrednost dolžin dveh vojev med katerima je ojačitev.

$$l = \frac{200 + 200}{2} = 200 \text{ cm} \quad (6.195)$$

$$\eta_1 = 0,64 \cdot \frac{(200 - 0,7)}{\sqrt{1465 \cdot 0,75}} = 3,85 \quad (6.196)$$

$$b_{eN} = 0,7 + 3,85 \cdot 1,56 \cdot \sqrt{1465 \cdot 0,75} = 199,7 \cong 200 \text{ cm} \quad (6.197)$$

$$\frac{r}{t} = \frac{1465}{0,75} = 1953 > 290 \quad (6.198)$$

$$\lambda_r = 1,285 \frac{200}{\sqrt{1465 \cdot 0,75}} = 7,75 \quad (6.199)$$

$$\frac{b_{eM}}{l_h} = \left[2 + 0,1 \cdot \left(\frac{\frac{1465}{0,75} - 290}{620} \right) \right] \cdot \frac{1}{7,75} = 0,293 \leq 1 \quad (6.200)$$

$$b_{eM} = 0,293 \cdot 2000 = 585 \text{ mm} \quad (6.201)$$

Določimo še geometrijske karakteristike efektivnega prereza z upoštevanjem sodelujoče širine stene rezervoarja:

$$A_{he} = 38,78 + 58,5 \cdot 0,75 = 82,66 \text{ cm}^2 \quad (6.202)$$

$$e_0 = \frac{7,5}{2} + (700 - 224,6) = 479,2 \text{ mm} = 47,9 \text{ cm} \quad (6.203)$$

$$S_x = 870,84 + 0,75 \cdot 58,5 \cdot 70,375 = 3958,55 \text{ cm}^3 \quad (6.204)$$

$$e_u = \frac{7,5}{2} + (700 - 478,9) = 224,9 \text{ mm} = 22,5 \text{ cm} \quad (6.205)$$

$$I_{he}^* = 27808,23 + 38,78 \cdot 47,9^2 + 58,5 \cdot 0,75 \cdot 22,5^2 = 138997,2 \text{ cm}^4 \quad (6.206)$$

$$I_{he} = 138997,2 + \frac{58,5 \cdot 0,75^3}{12} = 138999,2 \text{ cm}^4 \quad (6.207)$$

$$W_{he} = \frac{138999,2}{47,89} = 2902,5 \text{ cm}^3 \quad (6.208)$$

Kontrola nosilnosti na upogib za primarno ojačitev je podana z enačbo:

$$I_{he} \geq q \frac{r^3 \cdot I_h}{3 \cdot E} \quad (6.209)$$

kjer je q projektna vrednost podtlaka pri nepravilnem odzračevanju.

Kontrola nosilnosti na upogib za primarno ojačitev:

$$139888,2 \text{ cm}^4 \geq 7,5 \cdot 10^{-4} \cdot \frac{1465^3 \cdot 200}{3 \cdot 2,1 \cdot 10^4} = 7486,2 \text{ cm}^4 \quad (6.210)$$

Kontrola nosilnosti ojačitve na upogib se izide.

Pri kontroli obročnega uklona primarne ojačitve mora veljati:

$$\sigma_{th} = \left(\frac{N_h}{A_{he}} \right) + \left(\frac{M_h}{W_{he}} \right) \leq \frac{f_{y,k}}{\gamma_M} \quad (6.211)$$

pri čemer sta obročna sila in obročni upogibni moment ojačitve podana z naslednjima izrazoma:

$$N_{h,d} = q \cdot r \cdot b_{eN} \quad (6.212)$$

$$M_{h,d} = \frac{E \cdot I_{he}}{r} \cdot \left(\frac{\eta_2}{67} \right) \cdot \left(\frac{\frac{q}{q_{h,Rcr}}}{1 - \frac{q}{q_{h,Rcr}}} \right) \quad (6.213)$$

$\eta_2 = 1,5$ za hladno oblikovane prereze

$\eta_2 = 1,5$ za vroče oblikovane in varjene prereze

in kritični uklonski pritisk:

$$q_{h,Recr} = \frac{3 \cdot E \cdot I_{he}}{r^3 \cdot I_n} \quad (6.214)$$

$$N_{h,d} = q \cdot r \cdot b_{eN} = 7,5 \cdot 14,65 \cdot 0,2 = 21,98 \text{ kN} \quad (6.215)$$

$$q_{h,Recr} = \frac{3 \cdot 2,1 \cdot 10^4 \cdot 138999,2}{1465^3 \cdot 200} = 0,0139 \text{ kN/cm}^2 = 139 \text{ kN/m}^2 \quad (6.216)$$

$$M_{h,d} = \frac{2,1 \cdot 10^4 \cdot 138999,2}{1465} \cdot \left(\frac{1,5}{67}\right) \cdot \left(\frac{\frac{7,5}{139,25}}{1 - \frac{7,5}{139,25}}\right) = 2539,34 \text{ kNcm} \quad (6.217)$$

Kontrola obročnega uklona primarne ojačitve:

$$\sigma_{\theta} = \left(\frac{21,98}{82,66}\right) + \left(\frac{2539,34}{2902,47}\right) = 1,14 \text{ kN/cm}^2 \leq \frac{23,5}{1,1} = 21,36 \text{ kN/cm}^2 \quad (6.218)$$

Kontrola obročnega uklona primarne ojačitve se izide.

Vse kontrole se izidejo. Izbrane dimenzije rezervoarja in ojačitev so ustrezne.

VIRI

Barth, C. in Rustler, W. 2010. Finite Elemente in der Baustatik-Praxis. Berlin, Bauwerk Verlag GmbH: 346 str.

Beg, D. 1999. Projektiranje jeklenih konstrukcij po evropskem predstandardu ENV 1993-1-1. Univerza v Ljubljani, Fakulteta za gradbeništvo in geodezijo: 219 str.

Kettler, M. 2008. Earthquake Design of Large Liquid-Filled Steel Storage Tanks, Comparison of present design regulations, load-carrying behaviour of storage tanks. Saarbrücken, VDM Verlag Dr. Müller Aktiengesellschaft & Co. KG: 125 str.

Rotter, J. M. in Schmidt, H. 2008. Buckling of Steel Shells – European Design Recommendations. Men Martins, ECCS – European Convection for Constructional Steelworks: 384 str.

Srpčič, S. 2003. Mehanika trdnih teles. Univerza v Ljubljani, Fakulteta za gradbeništvo in geodezijo: 651 str.

API STANDARD 650: Welded Steel Tanks for Oil Storage, 2007.

SIST EN 1990: 2000 – Eurocode 0: Basis of structural design.

SIST EN 1991-1-3: 2005 – Eurocode 1: Actions on structures – Part 1-3: General actions – Snow actions.

SIST EN 1991-1-4: 2005 – Eurocode 1: Actions on structures – Part 1-4: General actions – Wind actions.

SIST EN 1991-4: 2006 – Eurocode 1: Actions on structures – Part 4: Actions on silos and tanks.

SIST EN 1991-1-1: 2005 – Eurocode 3: Design of steel structures – Part 1-1: General rules and rules for buildings.

prEN 1993-1-6: 2005 – Eurocode 3: Design of steel structures – Part 1-6: General rules – Supplementary rules for the shell structures.

SIST EN 1993-4-2: 2007 – Eurocode 3: Design of steel structures – Part 4-2: Tanks.

SIST EN 1998-4: 2006 – Eurocode 8: Design of structures for earthquake resistance – Part 4: Silos, tanks and pipelines.