

Univerza
v Ljubljani
Fakulteta
*za gradbeništvo
in geodezijo*

*Janova 2
1000 Ljubljana, Slovenija
telefon (01) 47 68 500
faks (01) 42 50 681
fgg@fgg.uni-lj.si*



Visokošolski program Gradbeništvo,
Konstrukcijska smer

Kandidatka:

Urška Sodja

Projektiranje nosilne konstrukcije enostanovanjskega objekta

Diplomska naloga št.: 280

Mentor:
doc. dr. Jože Lopatič

Ljubljana, 26. 6. 2007

IZJAVA O AVTORSTVU

Podpisana **URŠKA SODJA** izjavljam, da sem avtorica diplomske naloge z naslovom:
»PROJEKTIRANJE NOSILNE KONSTRUKCIJE ENOSTANOVANJSKEGA OBJEKTA«

Izjavljam, da prenašam vse materialne avtorske pravice v zvezi z diplomsko nalogo na UL, Fakulteto za gradbeništvo in geodezijo.

Ljubljana, 12.06.2007

Urška Sodja

BIBLIOGRAFSKO – DOKUMENTACIJSKA STRAN IN IZVLEČEK

UDK: 624.012.45(043.2)
Avtor: Urška Sodja
Mentor: doc. dr. Jože Lopatič
Naslov: Projektiranje nosilne konstrukcije enostanovanjskega objekta

Obseg in oprema: 124 str., 21 pregl., 84 sl., 19 en.

Ključne besede: zidana zgradba, ostrešje, armiranobetonska plošča, armiranobetonski nosilec, nosilnost nearmiranih zidov

Izvleček:

Diplomska naloga predstavlja statični izračun nosilne konstrukcije enostanovanjskega objekta. V njej so podani materiali, ki sestavljajo nosilno konstrukcijo stavbe ter njihove lastnosti. Obtežba: lastna teža, koristna obtežba, sneg in veter so določeni glede na EC1. Statični račun objekta je razdeljen na dimenzioniranje lesenih elementov, armiranobetonskih elementov in kontrolo nosilnosti zidov. Na koncu so podana še pravila za potresno varnost objekta pri preprostih zidanih stavbah. V prilogi so prikazani tudi pozicijski in armaturni načrti za plošči.

BIBLIOGRAPHIC-DOCUMENTALISTIC INFORMATION

UDC: 624.012.45(043.2)

Autor: Urška Sodja

Supervisor: Assist. Prof. dr. Jože Lopatič

Title: Design of bearing structures of dwelling - house

Notes: 124 p., 21 tab., 84 fig., 19 eq.

Key words: masonry building, roofing, concrete slab, concrete beam, resistance of unreinforced masonry wall

Abstract:

Graduation thesis represents design of bearing structures of dwelling-house including materials and materials' properties of bearing structures. Self weight, imposed load, snow, and wind are determined regarding EC1. Static calculation of building is divided to design of timber, reinforced concrete elements and control of resistance of walls. Summary contains earthquake rules for simple masonry buildings. Enclosure contains plans for positions of slabs and reinforces.

ZAHVALA

Za pomoč pri vodenju in usmerjanju diplomske naloge se iskreno zahvaljujem mentorju doc. dr. Jožetu Lopatiču.

Zahvalila bi se tudi svojima staršema, ki sta mi skozi vsa leta študija stala ob strani, me vzpodbujala ter mi bila na voljo, ko sem ju potrebovala.

KAZALO VSEBINE

1	UVOD.....	1
2	OPIS KONSTRUKCIJE IN MATERIALOV	3
2.1	Ostrešje	3
2.2	Armiranobetonske masivne konstrukcije in zidovi.....	3
2.3	Material	4
2.3.1	Les	4
2.3.2	Beton	5
2.3.3	Jeklo	5
2.3.4	Opečno zidovje	6
2.3.5	Varnostni faktorji za material.....	6
3	OBTEŽBA	8
3.1	Lastna teža.....	8
3.2	Koristna obtežba	8
3.3	Obtežba s snegom	9
3.4	Obtežba z vetrom.....	10
3.4.1	Referenčna hitrost vetra.....	10
3.4.2	Zunanji pritisk vetra	11
3.4.3	Koeficient zunanjega pritiska za streho – dvokapnica.....	12
3.4.4	Koeficient zunanjega pritiska za vertikalne stene	13
3.4.5	Notranji pritisk vetra	14
3.5	Obtežni varnostni faktorji	14
4	DIMENZIONIRANJE LESENIH ELEMENTOV – OSTREŠJE	16
4.1	Postopki in pravila.....	16
4.1.1	Material in projektne napetosti	16
4.1.2	Kontrole napetosti.....	16
4.1.2	Kontrole pomikov	19
4.2	ŠPIROVCI	20

4.2.1	Zasnova.....	20
4.2.2	Obtežba.....	21
4.2.3	Obremenitev.....	23
4.2.4	Dimenzioniranje oziroma kontrola napetosti	26
4.2.5	Kontrola pomikov.....	30
4.3	Lege.....	32
4.3.1	Kapna lega	32
4.3.1.1	Zasnova.....	32
4.3.1.2	Obtežba.....	33
4.3.1.3	Obremenitve na mestu vpetja.....	34
4.3.1.4	Dimenzioniranje oziroma kontrola napetosti	35
4.3.2	Vmesna lega	37
4.3.1.1	Zasnova.....	37
4.3.1.2	Obtežba.....	38
4.3.1.3	Obremenitev	39
4.3.1.4	Dimenzioniranje oziroma kontrola napetosti	41
4.3.1.5	Kontrola pomikov.....	43
4.4	Klešče.....	45
4.5	Stebri	47
5	DIMENZIONIRANJE ARMIRANOBETONSKIH ELEMENTOV	49
5.1	Postopki in pravila	49
5.1.1	Material.....	49
5.1.2	Račun vzdolžne armature.....	49
5.1.3	Račun strižne armature	50
5.1.4	Ugotavljanje momentov v ploskovnih elementih – HAHNOVE TABELE.....	51
5.2	Dimenzioniranje stopniščnega jedra	52
5.2.1	Obtežba	52
5.2.2	Stopniščna rama	53
5.2.3	Podest.....	54
5.3	Dimenzioniranje plošč.....	60
5.3.1	Obtežba	60

5.3.2	Obremenitev	60
5.3.3	Izravnavo momentov na robovih	80
5.3.4	Določitev armature	81
5.3.5	Izračun upogibnih momentov v plošči POZ 300 in POZ 200 s programom SAP 2000	96
5.4	Dimenzioniranje armiranobetonskih nosilcev	101
5.4.1	Primer izračuna za nosilec N1	101
5.4.1.1	Zasnova	101
5.4.1.2	Obtežba	101
5.4.1.3	Dimenzioniranje.....	102
6	DIMENZIONIRANJE ZIDANIH ELEMENTOV	106
6.1	Postopki in pravila.....	106
6.1.1	Material	106
6.1.2	Osna tlačna nosilnost zidov	107
6.1.3	Strižna nosilnost nearmiranih zidov	108
6.2	Kontrola nosilnosti vmesnega zidu W1.....	109
6.2.1	Osna tlačna nosilnost zidu W1.....	109
6.2.1.1	Zasnova.....	109
6.2.1.2	Obtežba	109
6.2.1.3	Obremenitev	110
6.2.1.4	Kontrola nosilnosti.....	112
6.2.2	Strižna nosilnost zidu W1	114
6.2.2.1	Zasnova	114
6.2.2.2	Obtežba	114
6.2.2.3	Obremenitev	116
6.2.2.4	Kontrola nosilnosti.....	116
6.3	Kontrola nosilnosti zunanlega zidu W2.....	117
6.3.1	Osna tlačna nosilnost zidu W2.....	117
6.3.1.1	Zasnova	117
6.3.1.2	Obtežba	117
6.3.1.3	Obremenitev	118

6.3.1.4	Kontrola nosilnosti	119
7	POTRESNA VARNOST OBJEKTA	120
7.1	Pravila za preproste zidane stavbe	120
7.2	Armiranobetonske vezi	122
8	ZAKLJUČEK.....	123

VIRI

PRILOGE

KAZALO PREGLEDNIC

PREGLEDNICA 2-1: MATERIALNI VARNOSTNI FAKTORJI ZA BETON, JEKLO IN LES	6
PREGLEDNICA 2-2: MATERIALNI VARNOSTNI FAKTORJI ZA ZIDANE KONSTRUKCIJE	7
PREGLEDNICA 3-1: KATEGORIJA POVRŠIN V STAVBAH	8
PREGLEDNICA 3-2: KORISTNE OBTEŽBE NA STROPOVIH STAVB	8
PREGLEDNICA 3-3: KORISTNE OBTEŽBE NA STREHAH	9
PREGLEDNICA 3-4: OBLIKOVNI KOEFICIENT OBTEŽBE SNEGA - DVOKAPNICA.....	10
PREGLEDNICA 3-5: KATEGORIJA TERENA IN TERENSKI PARAMETRI.....	12
PREGLEDNICA 3-6: KOEFICIENTI ZUNANJEGA TLAKA ZA NAGIB STREHE 30°	13
PREGLEDNICA 3-7: KOEFICIENTI ZUNANJEGA PRITISKA ZA STENE.....	13
PREGLEDNICA 3-8: KOMBINACIJSKI FAKTORJI.....	14
PREGLEDNICA 3-9: DELNI VARNOSTNI FAKTORJI ZA OBTEŽBO	15
PREGLEDNICA 4-1: PROJEKTNE TRDNOSTI ZA LES C24 V ODVISNOSTI OD RAZREDA TRAJANJA OBTEŽBE	16
PREGLEDNICA 4-2: KOEFICIENTI LEZENJA - K_{DEF}	19
PREGLEDNICA 5-1: UPOGIBNI MOMENTI NAD PODPORAMI.....	79
PREGLEDNICA 5-2: ARMATURA V NOSILCIH	103
PREGLEDNICA 6-1: FAKTOR δ	104
PREGLEDNICA 6-2: OBREMENITEV ZIDU	108
PREGLEDNICA 6-3: KARAKTERISTIKE ZIDOV W_1	113
PREGLEDNICA 6-4: OBREMENITEV ZIDU W_2	116
PREGLEDNICA 7-1: DOVOLJENO ŠTEVILO ETAŽ V ZIDANIH ZGRADBAH.....	120
PREGLEDNICA 7-2: IZBRANA ARMATURA ZA VEZI	122

KAZALO SLIK

SLIKA 3-1: SHEMA OBTEŽBE S SNEGOM PRI DVOKAPNI STREHI.....	10
SLIKA 3-2: DIAGRAMI FAKTORJA IZPOSTAVLJENOSTI.....	11
SLIKA 3-3: RAZDELITEV STREHE NA PODROČJA ($E = \min(B, 2H)$).....	12
SLIKA 3-4: RAZDELITEV STEN NA PODROČJA ($E = \min(B, 2H)$).....	13
SLIKA 4-1: STATIČNI SISTEMI ŠPIROVCEV.....	20
SLIKA 4-2: OBTEŽBA VETRA NA STREHO.....	22
SLIKA 4-3: OVOJNICA PROJEKTNIH UPOGIBNIH MOMENTOV.....	23
SLIKA 4-4: OVOJNICA PROJEKTNIH OSNIH SIL.....	23
SLIKA 4-5: OVOJNICA PROJEKTNIH PREČNIH SIL.....	24
SLIKA 4-6: OVOJNICA PROJEKTNIH UPOGIBNIH MOMENTOV.....	24
SLIKA 4-7: OVOJNICA PROJEKTNIH OSNIH SIL.....	24
SLIKA 4-8: OVOJNICA PROJEKTNIH PREČNIH SIL.....	25
SLIKA 4-9: OVOJNICA PROJEKTNIH UPOGIBNIH MOMENTOV.....	25
SLIKA 4-10: OVOJNICA PROJEKTNIH OSNIH SIL.....	26
SLIKA 4-11: OVOJNICA PROJEKTNIH PREČNIH SIL.....	26
SLIKA 4-12: POMIK ZARADI STALNE OBTEŽBE.....	30
SLIKA 4-13: POMIK ZARADI KORISTNE OBTEŽBE.....	31
SLIKA 4-14: POMIK ZARADI OBTEŽBE SNEGA.....	31
SLIKA 4-15: POMIK ZARADI OBTEŽBE VETRA.....	31
SLIKA 4-16: OBTEŽBA KONZOLNEGA DELA KAPNE LEGE.....	32
SLIKA 4-17: STIK LEGE IN ŠPIROVCA.....	36
SLIKA 4-18: OBTEŽBA VMESNE LEGE 1.....	37
SLIKA 4-19: OBTEŽBA VMESNE LEGE 2.....	37
SLIKA 4-20: OVOJNICI PROJEKTNIH UPOGIBNIH MOMENTOV PRVEGA DELA VMESNE LEGE 1.....	38
SLIKA 4-21: OVOJNICI PROJEKTNIH PREČNIH SIL PRVEGA DELA VMESNE LEGE 1.....	39
SLIKA 4-22: OVOJNICI PROJEKTNIH UPOGIBNIH MOMENTOV DRUGEGA DELA VMESNE LEGE 1.....	39
SLIKA 4-23: OVOJNICI PROJEKTNIH PREČNIH SIL DRUGEGA DELA VMESNE LEGE 1.....	39
SLIKA 4-24: OVOJNICI PROJEKTNIH UPOGIBNIH MOMENTOV PRVEGA DELA VMESNE LEGE 2.....	39
SLIKA 4-25: OVOJNICI PROJEKTNIH PREČNIH SIL PRVEGA DELA VMESNE LEGE 2.....	39
SLIKA 4-26: OVOJNICI PROJEKTNIH UPOGIBNIH MOMENTOV DRUGEGA DELA VMESNE LEGE 2.....	40
SLIKA 4-27: OVOJNICI PROJEKTNIH PREČNIH SIL DRUGEGA DELA VMESNE LEGE 2.....	40
SLIKA 4-28: STIK LEGE IN ŠPIROVCA.....	41
SLIKA 4-29: POMIK ZARADI STALNE IN LASTNE TEŽE.....	42
SLIKA 4-30: POMIK ZARADI KORISTNE OBTEŽBE.....	43
SLIKA 4-31: POMIK ZARADI VPLIVA SNEGA.....	43
SLIKA 4-32: POMIK ZARADI VPLIVA VETRA.....	43

SLIKA 4-33: RAZPOREDITEV ŽEBLJEV PO POVRŠINI STIKA	45
SLIKA 5-1: PRAVOKOTNI PREREZ Z OZNAKAMI.....	48
SLIKA 5-2: OBTEŽBA STOPNIŠČNE RAME	52
SLIKA 5-3: OBRAVNAVANI PAS STOPNIŠČNE RAME ŠIRINE ENEGA METRA	52
SLIKA 5-4: STATIČNA ZASNOVA PODESTA	53
SLIKA 5-5: NA TREH STRANEH VRTLJIVO PODPRTA PLOŠČA	54
SLIKA 5-6: NA TREH STRANEH PODPRTA PLOŠČA	55
SLIKA 5-7: NA ŠTIRIH STRANEH VRTLJIVO PODPRTA PLOŠČA	57
SLIKA 5-8: NA TREH STRANEH VPETA PLOŠČA.....	57
SLIKA 5-9: ZASNOVA PLOŠČE POZ 301	60
SLIKA 5-10: OBTEŽBA IN STATIČNI MODEL PLOŠČE POZ 301	61
SLIKA 5-11: UPOGIBNI MOMENTI ZARADI OBTEŽBE Q_D	61
SLIKA 5-12: UPOGIBNI MOMENTI ZARADI OBTEŽBE Q_D	62
SLIKA 5-13: ZASNOVA PLOŠČE POZ 302	62
SLIKA 5-14: VRTLJIVO PODPRTA PLOŠČA NA VSEH STRANEH	63
SLIKA 5-15: PLOŠČA VPETA V SMERI DALJŠE IN OBEH KRAJŠIH STRANIC	63
SLIKA 5-16: ZASNOVA PLOŠČE POZ 303	64
SLIKA 5-17: UPOGIBNI MOMENTI PLOŠČE POZ 303	65
SLIKA 5-18: ZASNOVA PLOŠČE POZ 304	65
SLIKA 5-19: PLOŠČA, KI IMA VPETI SOSEDNJI STRANICI.....	66
SLIKA 5-20: ZASNOVA PLOŠČE POZ 305	67
SLIKA 5-21: ZASNOVA PLOŠČE POZ 306	69
SLIKA 5-22: VPETA PLOŠČA NA VSEH STRANEH.....	70
SLIKA 5-23: ZASNOVA PLOŠČE POZ 307	71
SLIKA 5-24: ZASNOVA PLOŠČE POZ 308	72
SLIKA 5-25: VRTLJIVO PODPRTA PLOŠČA V TREH STRANICAH	73
SLIKA 5-26: NA TREH STRANEH PODPRTA PLOŠČA, OD TEGA STA DVE SOSEDNJI STRANICI VPETI	73
SLIKA 5-27: ZASNOVA PLOŠČE POZ 309	74
SLIKA 5-28: NA TREH STRANEH PODPRTA PLOŠČA	76
SLIKA 5-29: NA TREH STRANEH PODPRTA PLOŠČA	77
SLIKA 5-30: OBRAVNAVANI PAS PLOŠČE ŠIRINE ENEGA METRA	80
SLIKA 5-31: OVOJNICA MAKSIMALNIH UPOGIBNIH MOMENTOV M11 ZA PLOŠČO POZ 300.....	95
SLIKA 5-32: OVOJNICA MAKSIMALNIH UPOGIBNIH MOMENTOV M22 ZA PLOŠČO POZ 300.....	95
SLIKA 5-33: OVOJNICA MINIMALNIH UPOGIBNIH MOMENTOV M11 ZA PLOŠČO POZ 300.....	96
SLIKA 5-34: OVOJNICA MINIMALNIH UPOGIBNIH MOMENTOV M22 ZA PLOŠČO POZ 300.....	96
SLIKA 5-35: OVOJNICA MAKSIMALNIH UPOGIBNIH MOMENTOV M11 ZA PLOŠČO POZ 200	97
SLIKA 5-36: OVOJNICA MAKSIMALNIH UPOGIBNIH MOMENTOV M22 ZA PLOŠČO POZ 200	98
SLIKA 5-37: OVOJNICA MINIMALNIH UPOGIBNIH MOMENTOV M11 ZA PLOŠČO POZ 200	98

SLIKA 5-38: OVOJNICA MINIMALNIH UPOGIBNIH MOMENTOV M22 ZA PLOŠČO POZ 200.....	99
SLIKA 5-39: STATIČNI MODEL NOSILCA N 301	99
SLIKA 5-40: OBLIKA OBTEŽBE PLOŠČE, KI DELUJE NA NOSILEC N 301	100
SLIKA 5-41: PROJEKTNI UPOGIBNI MOMENT IN PREČNA SILA V NOSILCU N 301	100
SLIKA 6-1: STATIČNA ZASNOVA VMESNEGA ZIDU W1.....	107
SLIKA 6-2: POENOSTAVLJEN STATIČNI MODEL STIČIŠČA ZIDU IN STROPNIH KONSTRUKCIJ.....	108
SLIKA 6-3: ZASNOVA IN OBTEŽBA ZIDU	112
SLIKA 6-4: ZIDOVI KI PREVZAMEJO VPLIV VETRA F_w	113
SLIKA 6-5: STATIČNA ZASNOVA VMESNEGA ZIDU W2.....	115
SLIKA 6-6: PONAZORITEV PRENOSA OBTEŽBE NA ZUNANJI PAS ZIDU	117

1 UVOD

Diplomska naloga obravnava statični izračun in dimenzioniranje značilnih elementov enostanovanjskega objekta, z upoštevanjem evropskih standardov – Evrokodov.

Pri izdelavi diplomske naloge sem izhajala iz arhitekturnih načrtov projekta večje družinske hiše. Objekt obsega klet, pritličje, nadstropje in neuporabljeno hladno podstrešje. Streha je lesena, sleme poteka v smeri daljše stranice tlorisa objekta, na koncu pa je zaključena z delnimi čopi. Medetažne konstrukcije tvorijo armiranobetonske plošče. Zidovi so pozidani z modularnimi opečnimi bloki in so povezani z vertikalnimi in horizontalnimi armiranobetonskimi vezmi. Elemente sem razdelila na lesene, armiranobetonske in zidane in jih obravnavala ločeno. Konstrukcijo in materiale sem opisala v drugem poglavju.

V tretjem poglavju sem opisala upoštevano obtežbo. Določila sem jo po standardu EC 1, kjer sem poleg lastne teže upoštevala še obtežbo s snegom in vetrom ter koristno obtežbo. V mejnih stanjih nosilnosti obtežbo povečamo z upoštevanjem različnih varnostnih faktorjev.

V četrtem poglavju sem dimenzionirala lesene elemente oziroma ostrešje. Leseni deli predstavljajo špirovci, lege, klešče – vez, ki povezuje špirovce in stebri, ki podpirajo vmesno lego. Elemente dimenzioniramo v kritičnih prerezih, saj je varnost konstrukcije kot celote običajno večja ali vsaj enaka od varnosti najbolj ogroženega prereza. Dimenzije špirovcev sem določila s preverjanjem napetosti na najbolj obremenjenih mestih, glede na celotni model ostrešja. Kapno in vmesno lego sem dimenzionirala glede na največje razpone nosilcev in najdaljše konzolne dele.

V petem poglavju sem obravnavala armiranobetonske elemente, ki vključujejo nosilce in armiranobetonske plošče. Medetažne plošče sem razdelila na polja in s pomočjo Hahnovih tabel določila obremenitev in nato armaturo. Prav tako sem pri izračunu nosilcev najprej določila obtežbo, ki jo prevzamejo in nato izračunala obremenitev in potrebno količino armature.

V šestem poglavju sem določila nosilnost zidanega dela konstrukcije. Za najbolj obremenjene notranje in zunanje stene sem preverila osno tlačno nosilnost zidu in strižno nosilnost zidu.

Ker je objekt na potresnem območju, sem preverila še potresno varnost glede na določila, ki so podana v EC 8. Stavbo, ki ustreza določenim pravilom lahko uvrstimo med preproste zidane stavbe. Za te stavbe ni obvezno računsko preverjanje varnosti.

V nalogi sem za analizo nosilne konstrukcije uporabila računalniški program SAP 2000. Z njim sem določila notranje statične količine in pomike za posamezne elemente stavbe.

2 OPIS KONSTRUKCIJE IN MATERIALOV

Objekt je stanovanjska hiša in obsega klet, pritličje, prvo nadstropje in za zdaj še neuporabljeno – hladno podstrešje. Zgrajen je iz lesenega dela, ki ga predstavlja ostrešje, armiranobetonskih elementov – medetažne konstrukcije in opečnih zidakov.

2.1 Ostrešje

Streha je sestavljena iz nosilne konstrukcije in kritine. Strešna konstrukcija je lesena, z naklonom strešine pod kotom 30°. Streha je dvokapnica z delnima čopoma. Sleme poteka v smeri daljše stranice tlorisa.

Špirovci so podprti z kapno in vmesno lego. Nasproti ležeča špirovca sta med seboj povezana s kleščami in se stikata na slemenu. Razdalja med njimi je razvidna iz pozicijskega načrta, največja pa je 1,0 m.

Lege so razdeljene na kapne in vmesne. Kapne lege ležijo na nosilnih zidovih oziroma na armiranobetonskih vezeh in so zaradi horizontalne obtežbe sidrane v AB elemente z vijaki M18. Konec lege predstavlja konzolni del, najdaljše dimenzije 1,39 m. Vmesne lege na koncih nalegajo na nosilne zidove, ki potekajo pravokotno na lege. Za zmanjšanje razponov pa so podprte tudi s stebri.

2.2 Armiranobetonske masivne konstrukcije in zidovi

Medetažne konstrukcije predstavljajo armiranobetonske plošče, debeline 20 cm. Armirane so z armaturnimi mrežami MA 500/600 in rebrastimi palicami RA 400. Dodatno obtežbo predstavljajo še talne in stropne obloge ter estrihi.

Gredni nosilci so uporabljeni za premeščanje razponov nad okenskimi in vratnimi odprtini. Nosilci so pravokotne oblike in kjer je le mogoče skriti v AB ploščo. Uporabljena je rebrasta armatura RA 400/500 – za vzdolžno in stremensko armaturo.

Nosilni zidovi so opečni, zunanji debeline 29 cm, notranji pa 19 cm. Zidovi so ojačani z vertikalnimi in horizontalnimi vezmi. Vertikalne vezi se izvedejo na vogalih in stičiščih ter

prostih koncih zidov. Horizontalna vez je v višini stropne konstrukcije. Zagotovljena mora biti dobra povezava med vertikalnimi in horizontalnimi vezmi. Za armiranje vezi je uporabljena rebrasta armatura RA 400/500.

2.3 Material

2.3.1 Les

Les uvrščamo med osnovne gradbene materiale. Njegovo pridobivanje in obdelava sta izredno enostavna. Les je naraven kompozitni material, sestavljen iz olesenelih vzdolžnih vlaken, por in vode. Fizikalne lastnosti lesa so v različnih smereh različne. Največja trdnost lesa glede normalnih napetosti je v smeri vlaken, veliko manjša pa je trdnost lesa v radialni in tangencialni smeri.

Gradbeni les je po trenutno še veljavnih starih standardih razdeljen v trdnostne razrede in sicer les iglavcev v tri, les listavcev pa v dva razreda:

- I. razred – les velike nosilnosti,
- II. razred – les normalne nosilnosti,
- III. razred – les majhne nosilnosti.

Pri obravnavanemu objektu sem uporabila običajni gradbeni les iglavcev - les drugega trdnostnega razreda, ki ga za račun po prihajajočih evropskih standardih lahko razvrstimo v trdnostni razred C24.

Karakteristične vrednosti trdnosti za les C24:

- $f_{m,k} = 2,4 \text{ kN/cm}^2$ - karakteristična upogibna trdnost,
- $f_{t,0,k} = 1,4 \text{ kN/cm}^2$ - karakteristična natezna trdnost (vzporedno z vlakni),
- $f_{t,90,k} = 0,04 \text{ kN/cm}^2$ - karakteristična natezna trdnost (pravokotno na vlakni),
- $f_{c,0,k} = 2,1 \text{ kN/cm}^2$ - karakteristična tlačna trdnost (vzporedno z vlakni),
- $f_{c,90,k} = 0,53 \text{ kN/cm}^2$ - karakteristična tlačna trdnost (pravokotno na vlakni),
- $f_{v,k} = 0,25 \text{ kN/cm}^2$ - karakteristična strižna trdnost.

Modul elastičnosti: $E_{0,\text{mean}} = 1100 \text{ kN/m}^2$.

Računske vrednosti trdnosti lesa določamo po izrazu: $f_d = k_{\text{mod}} \frac{f_k}{\gamma_M}$,

pri čemer so:

f_k karakteristična vrednost trdnosti,

γ_M materialni varnostni faktor za les ($\gamma_M = 1,30$),

k_{mod} modifikacijski faktor, ki zajame vpliv trajanja obtežbe in vsebnosti vlage na trdnost lesa.

2.3.2 Beton

Beton je gradbeni material, ki sestoji iz zrn agregata, cementnega kamna, vode in por. Je nehomogen in anizotropen krhek material. Pod vplivom tlačnih napetosti, se obnaša bistveno drugače kot pod vplivom nateznih napetosti.

- računsko vrednost tlačne trdnosti betona: $f_{cd} = \frac{f_{ck}}{\gamma_c}$

- reducirana računsko vrednost tlačne trdnosti: $\alpha \cdot f_{cd}$

α izraža vpliv trajanja obtežbe: $\alpha = 0,85$ za dolgotrajno ali ponavljajočo se obtežbo,

$\alpha = 1$ za kratkotrajno obtežbo.

γ_c materialni varnostni faktor za beton ($\gamma_c = 1,5$),

f_{ck} karakteristična vrednost tlačne trdnosti betona

- natezna trdnost betona: $f_{ctm} = 0,3 \cdot \sqrt[3]{f_{ck}^2}$

$$f_{ctk,0,05} = 0,7 \cdot f_{ctm}$$

$$f_{ctk,0,95} = 1,3 \cdot f_{ctm}$$

pri tem mora biti f_{ck} podana v MPa.

2.3.3 Jeklo

Jeklo je v armiranobetonskih konstrukcijah uporabljeno za ojačilno armaturo in ga v računu konstrukcije lahko obravnavamo kot homogen, izotropen, žilav, elastoplastičen material. Za armaturo lahko uporabimo: gladke in rebraste palice, TOR armaturo, Bi armaturo ali

armaturne mreže. Rebrasta armatura ima večjo trdnost, boljšo sprjemnost med betonom in armaturo, kar omogoča, da so sidrne dolžine in širine razpok manjše kot pri gladki armaturi.

- računski mejni stanje: $f_{yd} = \frac{f_{yk}}{\gamma_s}$

f_{yk} - karakteristična vrednost,

γ_s - varnostni faktor za material.

Rebrasta armatura RA 400: $f_{yd} = \frac{40}{1,15} = 34,8 \text{ kN/m}^2$

Mrežna armatura MA 500: $f_{yd} = \frac{50}{1,15} = 43,5 \text{ kN/m}^2$

2.3.4 Opečno zidovje

Keramična gradiva se v različnih oblikah zelo pogosto uporabljajo v gradbeništvu. Pri obravnavani stavbi so za izdelavo nosilnih zidov uporabljeni modularni bloki. To so razmeroma veliki votli elementi, izdelani v modularnih merah za lažje in hitrejše zidanje nosilnih zidov. Glede na stopnjo kontrole proizvodnje in glede na raztros eksperimentalnih rezultatov Evrokod 6 loči dve kategoriji zidakov: kategorija I in kategorija II. Glede na delež in velikost odprtin pa zidake razporedimo v štiri različne skupine, in sicer: skupina 1, 2a, 2b, in skupina 3.

Uporabljeni zidaki v objektu sodijo v kategorijo II in skupino 2b.

2.3.5 Varnostni faktorji za material

Preglednica 2-1: Materialni varnostni faktorji za beton, jeklo in les

Projektna situacija	MSN			MSU		
	Beton - γ_c	Jeklo - γ_s	Les - γ_s	Beton - γ_c	Jeklo - γ_s	Les - γ_s
Osnovna	1,5	1,15	1,3	1	1	1
nezgodna	1,3	1	1	-	-	-

Preglednica 2-2: Materialni varnostni faktorji za zidane konstrukcije

γ_M			Kategorije izvedbe zidov		
			A	B	C
Trajno in začasno projektno stanje	Kategorije stopnje kontrole zidakov	I	1,7	2,2	2,7
		II	2,0	2,5	3,0
Nezgodno projektno stanje			1,2	1,5	1,8

3 OBTEŽBA

3.1 Lastna teža

Lastna teža je stalni in v splošnem nepomični vpliv. Izračuna se iz nazivnih dimenzij elementa (širina, dolžina in višina elementa) in njegove prostorninske teže. Glede na to, da je lastna teža razvrščena med stalne vplive, se lahko predpostavi, da se geometrija in prostorninska teža gradbenega materiala znotraj dane konstrukcije ne spreminjata.

3.2 Koristna obtežba

Koristne obtežbe v stavbah izvirajo iz namena uporabe. Povzročajo jih: ljudje, pohištvo in premični objekti, stroji in vozila ter izjemna uporaba, kot je velika koncentracija ljudi ali pohištva v primeru prenove.

Karakteristična vrednost koristne obtežbe, za površine v stavbah, je določena glede na kategorijo površin.

Preglednica 3-1: Kategorija površin v stavbah

KATEGORIJA	OPIS UPORABE
A	Stanovanja
B	Pisarne
C	Zbirališča ljudi
D	Trgovine
E	Skladišča in vhodne površine

Obravnavam stavbo tipa A, za katero veljajo naslednje koristne obtežbe.

Preglednica 3-2: Koristne obtežbe na stropovih stavb

KATEGORIJA POVRŠINE	q_k [kN/m ²]	
A	- splošno	2,0
	- stopnice	3,0
	- balkoni	4,0

Tip strehe: H – strehe dostopne le za normalno vzdrževanje, manjša popravila in barvanje.

Karakteristične vrednosti so odvisne od naklona strehe.

Preglednica 3-3: Koristne obtežbe na strehah

KATEGORIJA POVRŠINE	q_k [kN/m ²]
H Naklon strehe: < 20°	0,75
	> 40°

Za naklone med 20 in 40° se vrednosti interpolirajo linearno.

Naklon strehe: 30°, $q_k = 0,375$ kN/m²

3.3 Obtežba s snegom

Obtežba snega na streho je podana z naslednjo enačbo:

$$s = \mu_i \cdot C_e \cdot C_t \cdot s_k \quad (3.1)$$

kjer so:

μ_i oblikovni koeficient obtežbe snega

C_e koeficient izpostavljenosti; ponavadi ima vrednost 1,0

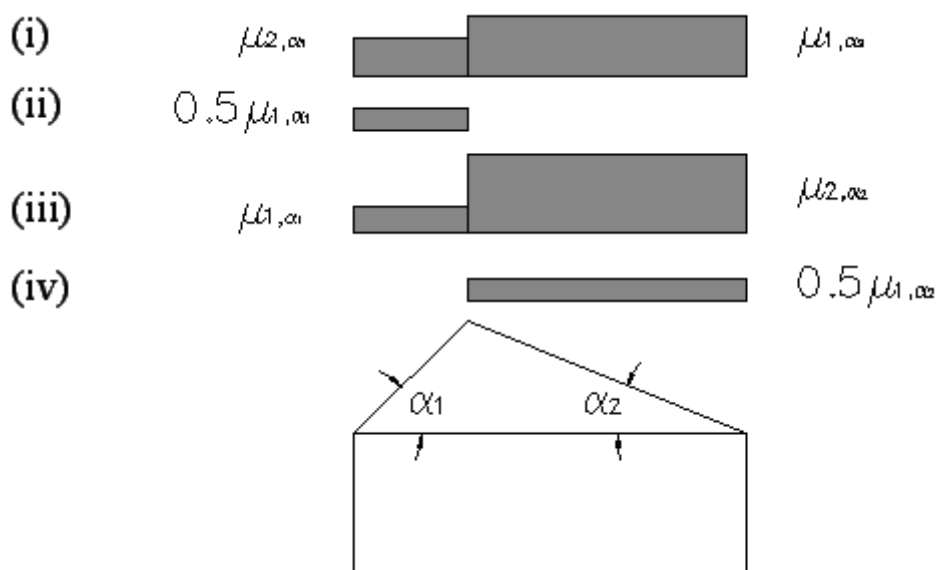
C_t temperaturni koeficient; ponavadi ima vrednost 1,0

s_k karakteristična vrednost obtežbe snega

Karakteristična vrednost obtežbe snega je v Sloveniji določena glede na območje in nadmorsko višino. Obravnavan objekt se nahaja v coni C in nadmorski višini 300 m.

$$s_k = 1,90 \text{ kN/m}^2$$

Oblikovni koeficient obtežbe snega je odvisen od oblike in naklona strehe. Podan je v preglednici 3.4.



Slika 3-1: Shema obtežbe s snegom pri dvokapni strehi

Preglednica 3-4: Oblikovni koeficient obtežbe snega - dvokapnica

Naklon strehe	$0^\circ \leq \alpha \leq 15^\circ$	$15^\circ < \alpha \leq 30^\circ$	$30^\circ < \alpha < 45^\circ$	$\alpha \geq 60^\circ$
Oblikovni koeficient μ_1	0,8	0,8	$0,8(60-\alpha)/30$	0,0
Oblikovni koeficient μ_2	0,8	$0,8 + 0,6(\alpha-15)/30$	$1,1(60-\alpha)/30$	0,0

3.4 Obtežba z vetrom

Veter je spremenljiva kratkotrajna obtežba, ki deluje neposredno na zunanje ali notranje površine objekta.

3.4.1 Referenčna hitrost vetra

$$V_{\text{ref}} = c_{\text{DIR}} \cdot c_{\text{TEM}} \cdot c_{\text{ALT}} \cdot V_{\text{ref},0} \quad (3.2)$$

Kjer so:

c_{DIR} faktor smeri prevladujočega vetra glede na orientacijo konstrukcije,

c_{TEM} faktor sezonskega pojava najmočnejšega vetra,

c_{ALT} faktor nadmorske višine,

$v_{ref,0}$ osnovna referenčna hitrost vetra, ki je za posamezne države podana v EC1. Določena je glede na meritve vetra, in sicer maksimalnih hitrosti, urnih povprečij, desetminutnih povprečij in pripadajočih smeri. Slovenija je razdeljena na tri območja: cono A, B in C. Obravnavani objekt se nahaja v coni A, za katero velja, da je osnovna referenčna hitrost vetra enaka $v_{ref,0} = 25$ m/s.

3.4.2 Zunanji pritisk vetra

$$w_e = q_{ref} \cdot c_e(z_e) \cdot c_{pe} \quad (3.3)$$

c_{pe} koeficient zunanjega pritiska

q_{ref} referenčni pritisk vetra

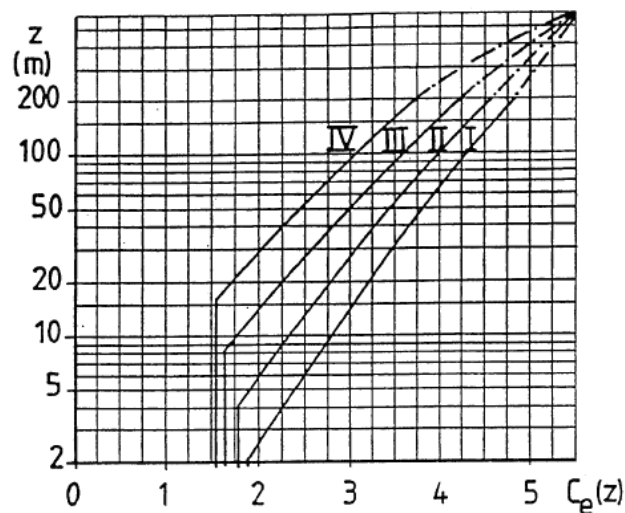
$$q_{ref} = \frac{\rho}{2} \cdot v_{ref}^2 \quad (3.4)$$

ρ gostota zraka; $\rho = 1,25$ kg/m³

$c_e(z_e)$ koeficient izpostavljenosti na referenčni višini z_e ,

z_e referenčna višina, odvisna od razmerja širine proti višini.

Če je teren okoli konstrukcije raven, je koeficient topografije $c_t(z) = 1$. V tem primeru lahko koeficient izpostavljenosti odčitamo iz spodnjega grafa.



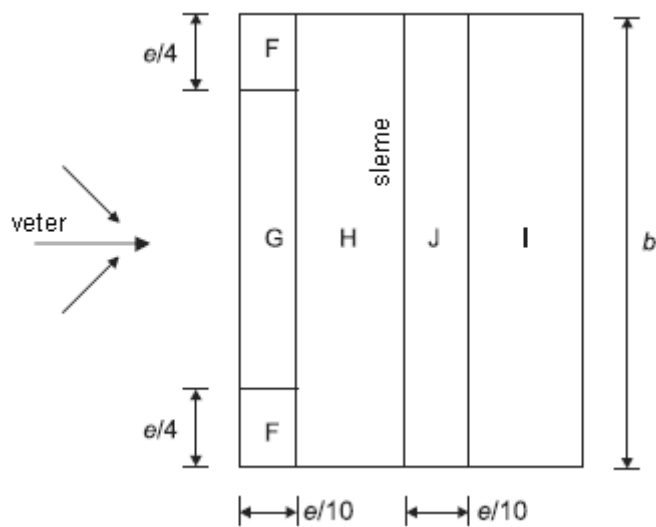
Slika 3-2: Diagrami faktorja izpostavljenosti

Poznamo štiri kategorije terena. Obravnavani objekt pa se nahaja v III. kategoriji.

Preglednica 3-5: Kategorija terena in terenski parametri

Kategorija terena	Opis terena	k_r	z_0 [m]
I	Obala morja	0,17	0,01
II	podeželje	0,19	0,05
III	predmestje	0,22	0,3
IV	mesto	0,24	1

3.4.3 Koeficient zunanega pritiska za streho - dvokapnica



Slika 3-3: Razdelitev strehe na področja ($e = \min(b, 2h)$)

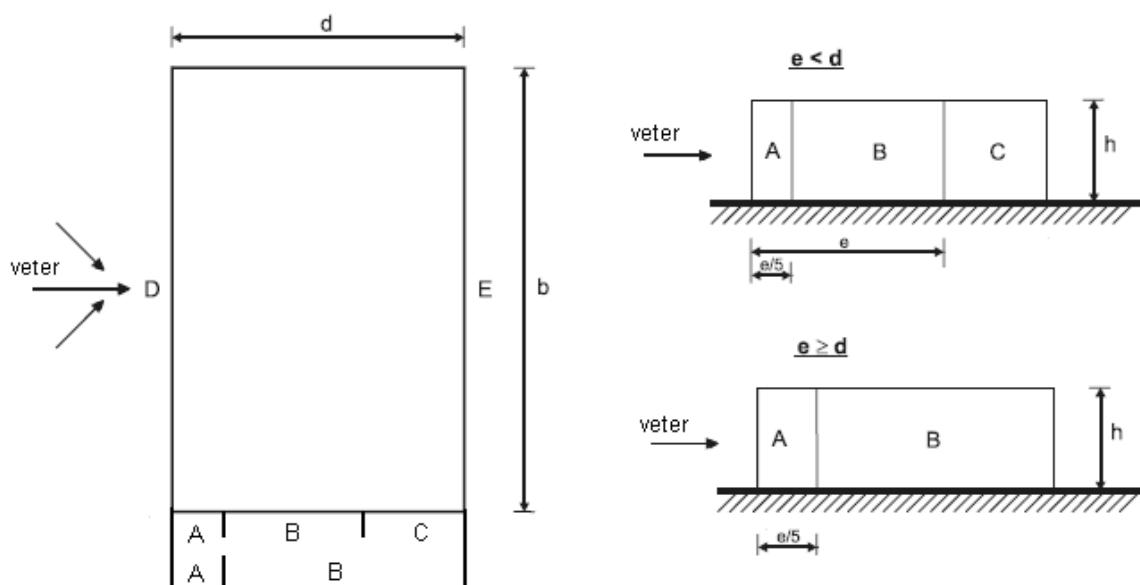
Referenčna višina z_e je enaka višini stavbe – h . Koeficienti so odvisni tudi od naklona strehe. Za naklon strehe 30 stopinj so podani v preglednici 3.6.

Preglednica 3-6: Koeficienti zunanega tlaka za nagib strehe 30°

Nagib α	F		G		H		I		J	
	$c_{pe,10}$	$c_{pe,1}$	$c_{pe,10}$	$c_{pe,1}$	$c_{pe,10}$	$c_{pe,1}$	$c_{pe,10}$	$c_{pe,1}$	$c_{pe,10}$	$c_{pe,1}$
30°	-0,5	-1,5	-0,5	-1,5	-0,2		-0,4		-0,5	
	0,7		0,7		0,4					

Če je površina, na katero deluje veter, večja od 10 m², potem je $c_{pe} = c_{pe,10}$.

3.4.4 Koeficient zunanega pritiska za vertikalne stene



Slika 3-4: Razdelitev sten na področja ($e = \min(b, 2h)$)

Referenčna višina z_e je enaka višini stavbe – h , če velja $h < b$. Vrednosti koeficienta zunanega pritiska so podane v spodnji tabeli.

Preglednica 3-7: Koeficienti zunanega pritiska za stene

cona	A		B		C		D		E	
d/h	$c_{pe,10}$	$c_{pe,1}$	$c_{pe,10}$	$c_{pe,1}$	$c_{pe,10}$	$c_{pe,1}$	$c_{pe,10}$	$c_{pe,1}$	$c_{pe,10}$	$c_{pe,1}$
≤ 1	-1,0	-1,3	-0,8	-1,0	-0,5		0,8	1,0	-0,3	
≥ 4	-1,0	-1,3	-0,8	-1,0	-0,5		0,6	1,0	-0,3	

3.4.5 Notranji pritisk vetra

$$w_i = q_{ref} \cdot c_e(z_i) \cdot c_{pi} \quad (3.5)$$

c_{pi} koeficient notranjega pritiska.

Za zaprte objekte z notranjimi stenami in okni, se lahko uporabi maksimalne vrednosti za c_{pi} .

$c_{pi} = 0,8$ ali $c_{pi} = -0,5$

3.5 Obtežni varnostni faktorji

Varnostni faktorji so odvisni od vrste in kombinacije upoštevane zunanje obtežbe in od tega ali stalna obtežba deluje ugodno ali neugodno.

Osnovna enačba za določanje računske vrednosti obtežb je: $F_d = \gamma_F \cdot F_{rep}$, kjer sta:

γ_F delni varnostni faktor za obtežbo,

F_k reprezentativna vrednost obtežbe.

Reprezentativne vrednosti obtežb pa so: karakteristična vrednost (Q_k), kombinacijska vrednost ($\psi_0 Q_k$), pogosta vrednost ($\psi_1 Q_k$) in navidezno stalna vrednost ($\psi_2 Q_k$).

Kombinacijski faktorji so podani v preglednici 3.8..

Preglednica 3-8: Kombinacijski faktorji

Vrsta vpliva	ψ_0	ψ_1	ψ_2
Koristna obtežba v zgradbah:			
- stanovanjske zgradbe	0,7	0,5	0,3
- poslovne zgradbe	0,7	0,5	0,3
- javne zgradbe	0,7	0,7	0,6
- trgovine	0,7	0,7	0,6
- skladišča	1,0	0,9	0,8
Obtežba s snegom	0,6	0,2	0,0
Obtežba z vetrom	0,6	0,5	0,0

Preglednica 3-9: Delni varnostni faktorji za obtežbo

Projektna situacija	Mejno stanje nosilnosti - MSN		Mejno stanje uporabnosti - MSU	
	γ_G	γ_Q	γ_G	γ_Q
Osnovna:				
- ugoden vpliv	1,0	0	1,0	0
- neugoden vpliv	1,35	1,5	1,0	1,0
Nezgodna	1,0	1,0	-	-

Mejna stanja nosilnosti se nanašajo na porušitev prereza, izgubo stabilnosti posameznega elementa, prevrnitev konstrukcije. Računske vrednosti zunanjih vplivov se določijo z ustreznim kombiniranjem delujočih obtežb.

Osnovne obtežne kombinacije:

$$\sum \gamma_{G,j} \cdot G_{k,j} + \gamma_{Q,1} \cdot Q_{k,1} + \sum_{i>1} \gamma_{Q,i} \cdot \psi_{0,i} \cdot Q_{k,i} \quad (3.6)$$

Nezgodne obtežne kombinacije:

$$\sum \gamma_{GA,j} \cdot G_{k,j} + \gamma_A \cdot A_k + \psi_{1,1} \cdot Q_{k,1} + \sum_{i>1} \psi_{2,i} \cdot Q_{k,i} \quad (3.7)$$

Mejna stanja uporabnosti se nanašajo na varovanje pred poškodbami nenosilnih elementov in omejevanje pomikov in vibracij. Upoštevati je potrebno tri kombinacije vplivov:

Redke obtežne kombinacije:
$$\sum G_{k,j} + Q_{k,1} + \sum_{i>1} \psi_{0,i} \cdot Q_{k,i} \quad (3.8)$$

Pogoste obtežbe kombinacije:
$$\sum G_{k,j} + \psi_{1,1} \cdot Q_{k,1} + \sum_{i>1} \psi_{2,i} \cdot Q_{k,i} \quad (3.9)$$

Navidezno stalne obtežne kombinacije:
$$\sum G_{k,j} + \sum_{i \geq 1} \psi_{2,i} \cdot Q_{k,i} \quad (3.10)$$

4 DIMENZIONIRANJE LESENIH ELEMENTOV – OSTREŠJE

4.1 Postopki in pravila

4.1.1 Material in projektne napetosti

Za izdelavo ostrešja sem izbrala smrekov les II. kvalitete, ki po novih standardih Evrokod 5 ustreza trdnostnemu razredu C24.

Preglednica 4-1: Projektne trdnosti za les C24 v odvisnosti od razreda trajanja obtežbe

Obtežba	P	L	M	S
Trdnost (N/cm ²)	(stalna)	(dolgotrajna)	(srednje dolga)	(kratkotrajna)
$f_{m,d}$	1108	1292	1477	1662
$f_{t,0,d}$	646	754	862	969
$f_{t,90,d}$	18	22	25	28
$f_{c,0,d}$	969	1131	1292	1454
$f_{c,90,d}$	245	285	326	367
$f_{v,d}$	115	135	154	173

Modul elastični za les C 24: $E_{0,mean} = 1100 \text{ kN/cm}^2$

4.1.2 Kontrole napetosti

a) Centrični nateg v smeri vlaken

Izpolnjen mora biti pogoj: $\sigma_{t,0,d} \leq f_{t,0,d}$, kjer je $\sigma_{t,0,d}$ projektna napetost, $f_{t,0,d}$ pa projektna natezna trdnost.

$$\sigma_{t,0,d} = \frac{N_d}{A_{netto}}, \quad f_{t,0,d} = k_{mod} \frac{f_{t,o,k}}{\gamma_m} \quad (4.1)$$

b) Centrični tlak v smeri vlaken

- brez upoštevanja uklona: $\lambda_{rel,y} \leq 0,5$ in $\lambda_{rel,z} \leq 0,5$, kjer sta $\lambda_{rel,y}$ - relativna vitkost okoli osi y in $\lambda_{rel,z}$ - relativna vitkost okoli osi z

$$\lambda_{rel,y} = \sqrt{\frac{f_{c,0,k}}{\sigma_{c,crit,y}}}; \quad \sigma_{c,crit,y} = \frac{\pi^2 E_{0,05}}{\lambda_y^2}; \quad \lambda_y = \frac{l_{0,y}}{i_y}; \quad i_y = \sqrt{\frac{I_y}{A}} \quad (4.2)$$

Analogno velja tudi za račun relativne vitkosti okoli osi z.

Izpolnjen mora biti pogoj: $\sigma_{c,0,d} \leq f_{c,0,d}$, kjer je $\sigma_{c,0,d}$ projektna napetost, $f_{c,0,d}$ pa projektna tlačna trdnost.

$$\sigma_{c,0,d} = \frac{N_d}{A_{netto}}, \quad f_{c,0,d} = k_{mod} \frac{f_{c,0,k}}{\gamma_m} \quad (4.3)$$

- z upoštevanjem uklona: $\lambda_{rel,y} > 0,5$ in /ali $\lambda_{rel,z} > 0,5$

Izpolnjena morata biti pogoja: 1. $\sigma_{c,0,d} \leq k_{c,y} f_{c,0,d}$ in 2. $\sigma_{c,0,d} \leq k_{c,z} f_{c,0,d}$

$$\sigma_{c,0,d} = \frac{N_d}{A_{netto}}, \quad f_{c,0,d} = k_{mod} \frac{f_{c,0,k}}{\gamma_m} \quad (4.4)$$

$k_{c,y}$, $k_{c,z}$ - uklonska korekcijska faktorja

$$k_{c,y} = \frac{1}{k_y + \sqrt{k_y^2 - \lambda_{rel,y}^2}} \quad \text{oz.} \quad k_{c,z} = \frac{1}{k_z + \sqrt{k_z^2 - \lambda_{rel,z}^2}} \quad (4.5)$$

$$k_y = 0,5(1 + \beta_c (\lambda_{rel,y} - 0,5)) + \lambda_{rel,y}^2 \quad k_z = 0,5(1 + \beta_c (\lambda_{rel,z} - 0,5)) + \lambda_{rel,z}^2 \quad (4.6)$$

$$\beta_c = 0,2 \quad \text{za masivni les}$$

$$\beta_c = 0,1 \quad \text{za lepljeni lamelirani les}$$

c) Upogib

Pri dvoosnem upogibu morata biti izpolnjena pogoja: $k_m \frac{\sigma_{m,y,d}}{f_{m,y,d}} + \frac{\sigma_{m,z,d}}{f_{m,z,d}} \leq 1$ in

$$\frac{\sigma_{m,y,d}}{f_{m,y,d}} + k_m \frac{\sigma_{m,z,d}}{f_{m,z,d}} \leq 1. \quad (4.7)$$

$$\sigma_{m,y,d}(z) = \frac{M_{y,d}}{I_y} z \quad \text{in} \quad \sigma_{m,z,d}(y) = -\frac{M_{z,d}}{I_z} y \quad \dots \text{projektne napetosti}$$

$$f_{m,y,d} = k_{\text{mod}} \frac{f_{m,y,k}}{\gamma_m} \quad \text{in} \quad f_{m,z,d} = k_{\text{mod}} \frac{f_{m,z,k}}{\gamma_m} \quad \dots \text{projektne trdnosti}$$

Koeficient k_m : $k_m = 0,7$ za prereze pravokotne oblike

$k_m = 1,0$ za prereze drugih oblik

d) Upogib v kombinaciji z natezno osno silo

V primeru dvoosnega upogiba v kombinaciji z natezno osno silo morata biti izpolnjena

$$\text{pogoja: } \frac{\sigma_{t,0,d}}{f_{t,0,d}} + \frac{\sigma_{m,y,d}}{f_{m,y,d}} + k_m \frac{\sigma_{m,z,d}}{f_{m,z,d}} \leq 1 \quad \text{in} \quad \frac{\sigma_{t,0,d}}{f_{t,0,d}} + k_m \frac{\sigma_{m,y,d}}{f_{m,y,d}} + \frac{\sigma_{m,z,d}}{f_{m,z,d}} \leq 1. \quad (4.8)$$

$$\sigma_{t,0,d} = \frac{N_d}{A_{\text{netto}}}, \quad \sigma_{m,y,d}(z) = \frac{M_{y,d}}{I_y} z \quad \text{in} \quad \sigma_{m,z,d}(y) = -\frac{M_{z,d}}{I_z} y \quad \dots \text{projektne napetosti}$$

$$f_{t,0,d} = k_{\text{mod}} \frac{f_{t,0,k}}{\gamma_m}, \quad f_{m,y,d} = k_{\text{mod}} \frac{f_{m,y,k}}{\gamma_m} \quad \text{in} \quad f_{m,z,d} = k_{\text{mod}} \frac{f_{m,z,k}}{\gamma_m} \quad \dots \text{projektne trdnosti}$$

e) Upogib v kombinaciji s tlačno osno silo

- brez upoštevanja uklona: $\lambda_{\text{rel},y} \leq 0,5$ in $\lambda_{\text{rel},z} \leq 0,5$

Izpolnjena morata biti pogoja

$$\left(\frac{\sigma_{c,0,d}}{f_{c,0,d}} \right)^2 + \frac{\sigma_{m,y,d}}{f_{m,y,d}} + k_m \frac{\sigma_{m,z,d}}{f_{m,z,d}} \leq 1 \quad \text{in} \quad \left(\frac{\sigma_{c,0,d}}{f_{c,0,d}} \right)^2 + k_m \frac{\sigma_{m,y,d}}{f_{m,y,d}} + \frac{\sigma_{m,z,d}}{f_{m,z,d}} \leq 1 \quad (4.9)$$

$$\sigma_{c,0,d} = \frac{N_d}{A_{\text{netto}}}, \quad \sigma_{m,y,d}(z) = \frac{M_{y,d}}{I_y} z \quad \text{in} \quad \sigma_{m,z,d}(y) = \frac{M_{z,d}}{I_z} y \quad \dots \text{projektne napetosti}$$

$$f_{c,0,d} = k_{\text{mod}} \frac{f_{t,0,k}}{\gamma_m}, \quad f_{m,y,d} = k_{\text{mod}} \frac{f_{m,y,k}}{\gamma_m} \quad \text{in} \quad f_{m,z,d} = k_{\text{mod}} \frac{f_{m,z,k}}{\gamma_m} \quad \dots \text{projektne trdnosti}$$

- z upoštevanjem uklona: $\lambda_{\text{rel},y} > 0,5$ in /ali $\lambda_{\text{rel},z} > 0,5$

Izpolnjena morata biti pogoja: :

$$\frac{\sigma_{c,0,d}}{k_{c,y} \cdot f_{c,0,d}} + \frac{\sigma_{m,y,d}}{f_{m,y,d}} + k_m \frac{\sigma_{m,z,d}}{f_{m,z,d}} \leq 1 \quad \text{in} \quad \frac{\sigma_{c,0,d}}{k_{c,z} \cdot f_{c,0,d}} + k_m \frac{\sigma_{m,y,d}}{f_{m,y,d}} + \frac{\sigma_{m,z,d}}{f_{m,z,d}} \leq 1 \quad (4.10)$$

$$\sigma_{c,0,d} = \frac{N_d}{A_{\text{netto}}}, \quad \sigma_{m,y,d}(z) = \frac{M_{y,d}}{I_y} z \quad \text{in} \quad \sigma_{m,z,d}(y) = -\frac{M_{z,d}}{I_z} y \quad \dots \text{projektne napetosti}$$

$$f_{c,0,d} = k_{\text{mod}} \frac{f_{t,0,k}}{\gamma_m}, \quad f_{m,y,d} = k_{\text{mod}} \frac{f_{m,y,k}}{\gamma_m} \quad \text{in} \quad f_{m,z,d} = k_{\text{mod}} \frac{f_{m,z,k}}{\gamma_m} \quad \dots \text{ projektne trdnosti}$$

f) Strig

Izpolnjen mora biti pogoj: $\tau_d \leq f_{v,d}$, kjer je $f_{v,d} = k_{\text{mod}} \cdot \frac{f_{v,k}}{\gamma_m}$ računska strižna trdnost.

Strig zaradi prečne sile: $\tau_d = \frac{V_d}{2A/3}$ (izraz velja za pravokotne prereze).

4.1.3 Kontrole pomikov

V splošnem mora biti glede pomikov izpolnjen pogoj:

$$u_{\text{inst}} \leq u_{\text{inst,dov}} \quad \text{oziroma} \quad u_{\text{fin}} \leq u_{\text{inst,dov}}$$

Kontrola trenutnih pomikov zaradi spremenljive obtežbe:

$$u_{2,\text{inst}} \leq \frac{1}{300} \quad \text{za nosilec} \quad \text{oziroma} \quad u_{2,\text{inst}} \leq \frac{1}{150} \quad \text{za konzolo}$$

Kontrola končnih pomikov:

$$u_{\text{net,fin}} \leq \frac{1}{200} \quad \text{za nosilec} \quad \text{oziroma} \quad u_{\text{net,fin}} \leq \frac{1}{100} \quad \text{za konzolo}$$

$u_{\text{fin}} = u_{\text{inst}} (1 + k_{\text{def}})$ končni pomiki, ki nastopijo po končanem lezenju

k_{def} je koeficient lezenja, ki je odvisen od vrste materiala, razreda uporabe in trajanja obtežbe.

Preglednica 4-2: Koeficienti lezenja - k_{def}

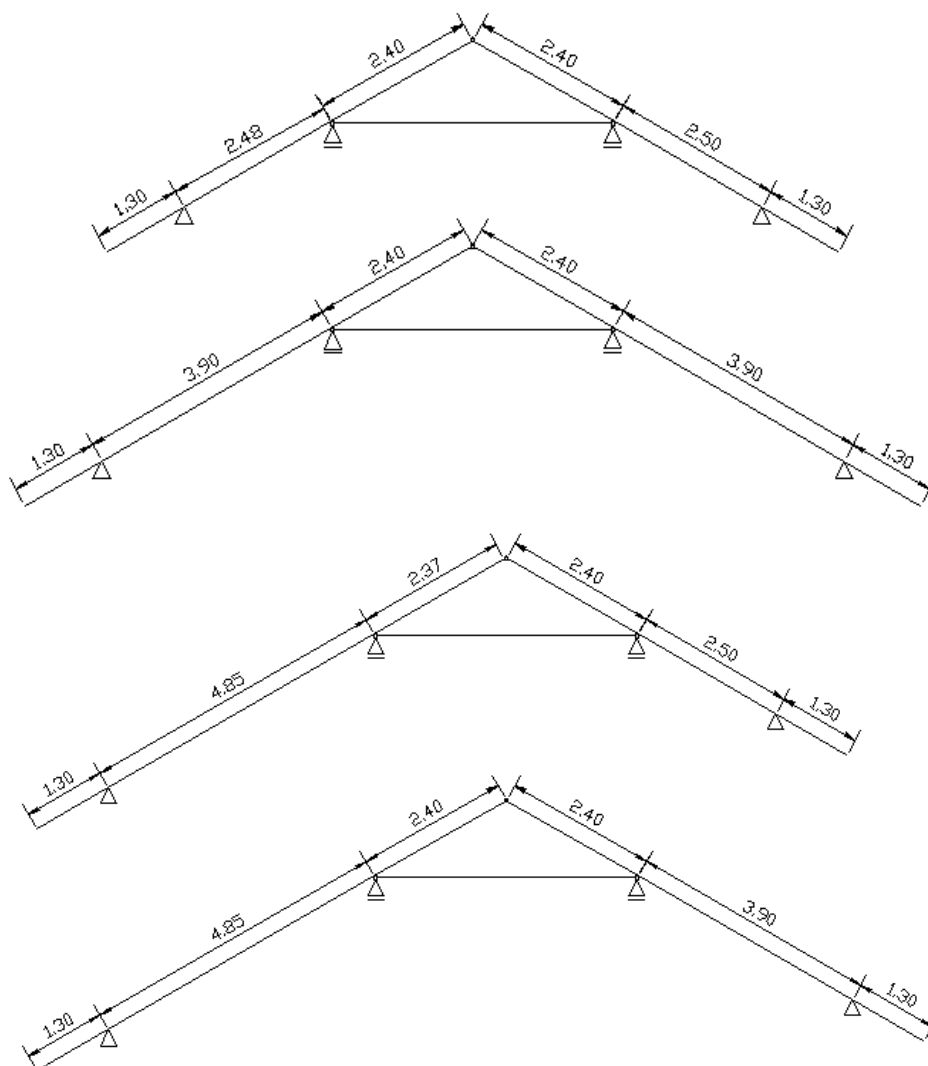
Razred trajanja obtežbe	Razred uporabe: 2
trajna (P)	0,80
dolgotrajna (L)	0,50
srednje dolga (M)	0,25
kratkotrajna (S)	0,00

4.2 Špirovci

Špirovci so položeni prečno na lege na razdalji 100cm. Imajo tri različne dolžine: 6,20m, 7,60m in 8,55m. Naklonski kot špirovcev je 30°. Nalegajo na kapno in vmesno lego, po dva nasproti ležeča špirovca pa sta med seboj povezana.

4.2.1 Zasnova

Za statični model sem vzela dva nasproti ležeča špirovca. Zaradi različnih dolžin špirovcev imam štiri različne modele. Notranje statične količine sem izračunala s pomočjo računalniškega programa SAP 2000.



Slika 4-1: Statični sistemi špirovcev

4.2.2 Obtežbe

Lastna in stalna teža :

Strešniki (pločevina):	7 kg/m^2	$0,070 \text{ kN/m}$
Letve:	$0,05\text{m} \cdot 0,04\text{m} \cdot 1\text{kos} / 0,3\text{m} \cdot 3,8\text{kN/m}^3 \cdot 1\text{m} =$	$0,025 \text{ kN/m}$
Vzdolžna letev:	$0,05\text{m} \cdot 0,05\text{m} \cdot 3,8\text{kN/m}^3 =$	$0,010 \text{ kN/m}$
Špirovec:	$0,12\text{m} \cdot 0,16\text{m} \cdot 3,8\text{kN/m}^3 =$	<u>$0,073 \text{ kN/m}$</u>
		$g = 0,18 \text{ kN/m}$

Koristna obtežba:

Kategorija površine: H
Naklon strehe: 30°

$$q_k = 0,375 \text{ kN/m}^2$$

Sneg:

Objekt se nahaja v coni C in nadmorski višini 300m. Iz razpredelnice nacionalnega dokumenta za uporabo v Sloveniji (SIST ENV 1991-2-3 : 1998), razberemo karakteristično obtežbo snega s_k .

$$s_k = 1,90 \text{ kN/m}^2$$

Določimo oblikovni koeficient, ki je odvisen od naklona strehe. Naklon strehe je $\alpha = 30^\circ$.

$$\mu_1 = 0,8$$

$$\mu_1 = 1,1$$

$$s(\mu_1) = \mu_1 \cdot C_e \cdot C_t \cdot s_k = 0,8 \cdot 1 \cdot 1 \cdot 1,90 = 1,52 \text{ kN/m}^2$$

$$s(\mu_2) = \mu_2 \cdot C_e \cdot C_t \cdot s_k = 1,1 \cdot 1 \cdot 1 \cdot 1,90 = 2,09 \text{ kN/m}^2$$

Veter:

Objekt se nahaja v coni A, za katero velja, da je osnovna referenčna hitrost vetra enaka

$$v_{\text{ref},0} = 25 \text{ m/s.}$$

$$v_{\text{ref}} = C_{\text{DIR}} \cdot C_{\text{TEM}} \cdot C_{\text{ALT}} \cdot v_{\text{ref},0} = 25 \text{ m/s}$$

Vrednosti koeficientov $c_{DIR}, c_{TEM}, c_{ALT}$ so enake 1,0.

$$q_{ref} = \frac{\rho}{2} \cdot v_{ref}^2 = \frac{1,25}{2} \cdot 25^2 = 0,39 \text{ kN/m}^2$$

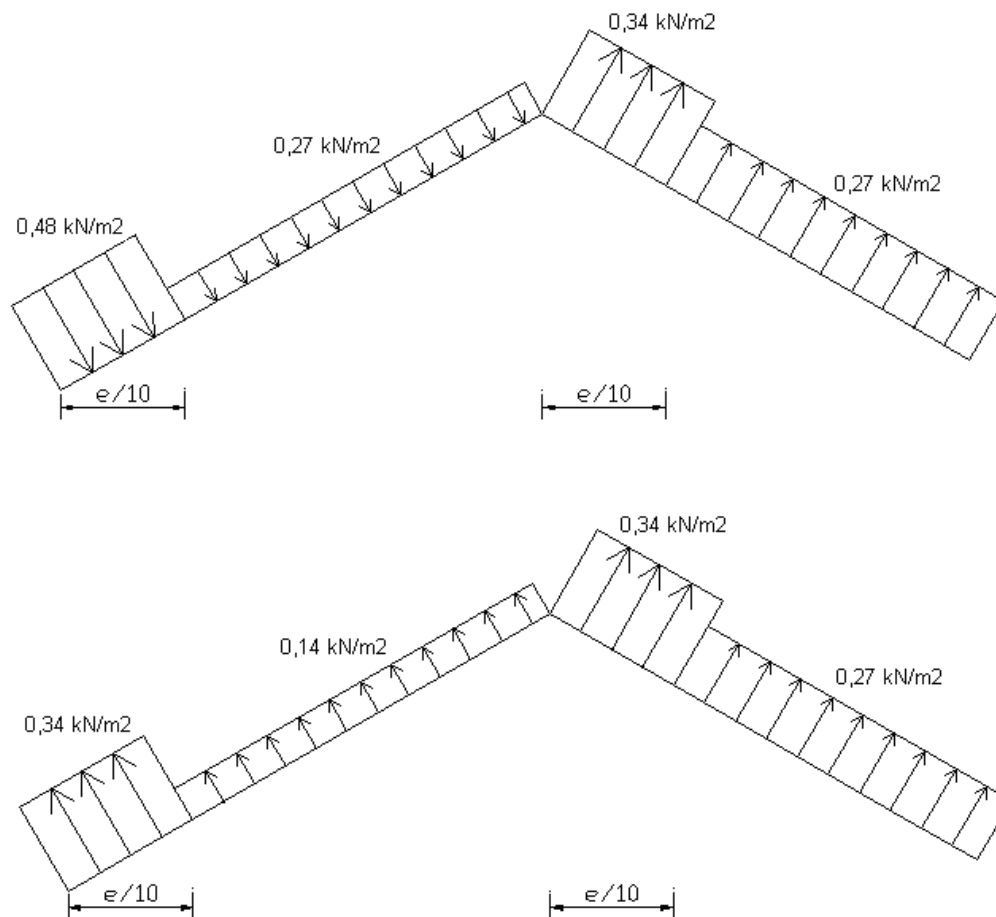
$$\rho = 1,25 \text{ kg/m}^3$$

$$w_e = q_{ref} \cdot c_e(z_e) \cdot c_{pe}$$

$$z_e = h = 9,56 \text{ m}$$

$$c_e(z_e) = 1,75 \quad \text{odčitano iz slike 3.2 za III kategorijo terena}$$

Ob upoštevanju slike 3.2 in preglednice 3.6, dobimo vpliv vetra na streho, ki je prikazan na spodnji sliki.



Slika 4-2: Obtežba vetra na streho

Obtežne kombinacije:

K1: $1,35 \cdot g$

K2: $1,35 \cdot g + 1,5 \cdot s$

K3: $1,35 \cdot g + 1,5 \cdot w$

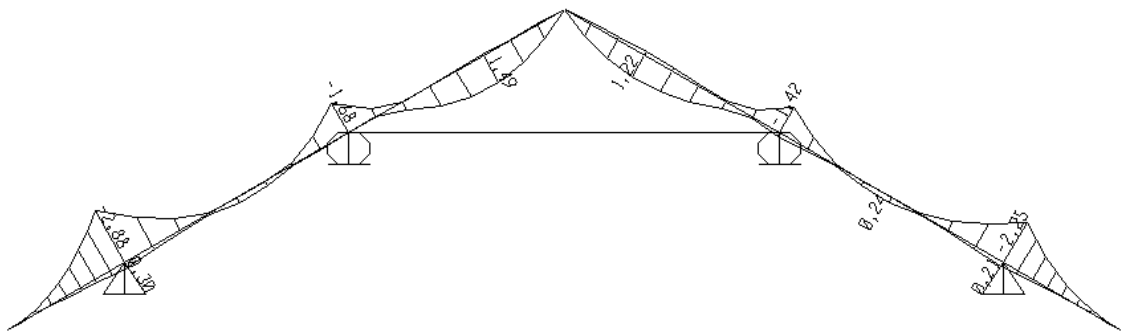
K4: $1,35 \cdot g + 1,5 \cdot s + 1,5 \cdot 0,7 \cdot q_k + 1,5 \cdot 0,6 \cdot w$

K5: $1,35 \cdot g + 1,5 \cdot w + 1,5 \cdot 0,7 \cdot q_k + 1,5 \cdot 0,6 \cdot s$

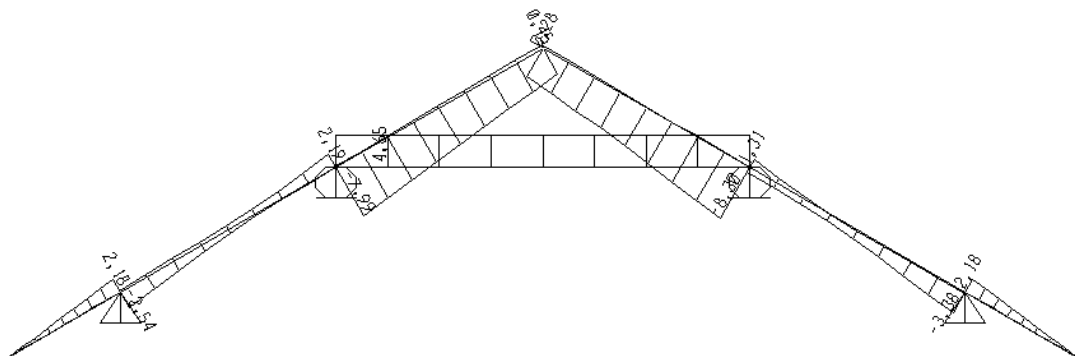
K6: $1,35 \cdot (g + q_k + s + w)$

4.2.3 Obremenitve

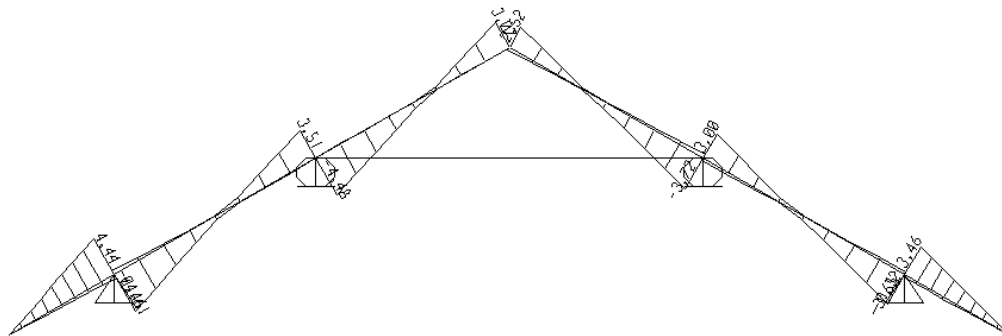
Špirovci dolžine 6,20m:



Slika 4-3: Ovojnica projektних upogibnih momentov



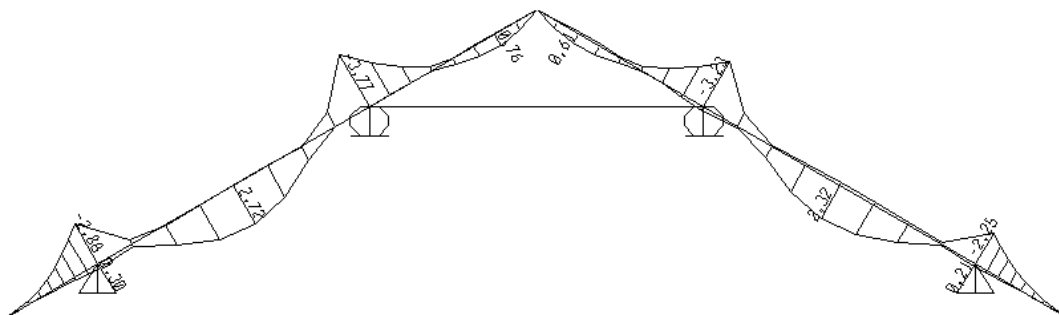
Slika 4-4: Ovojnica projektnih osnih sil



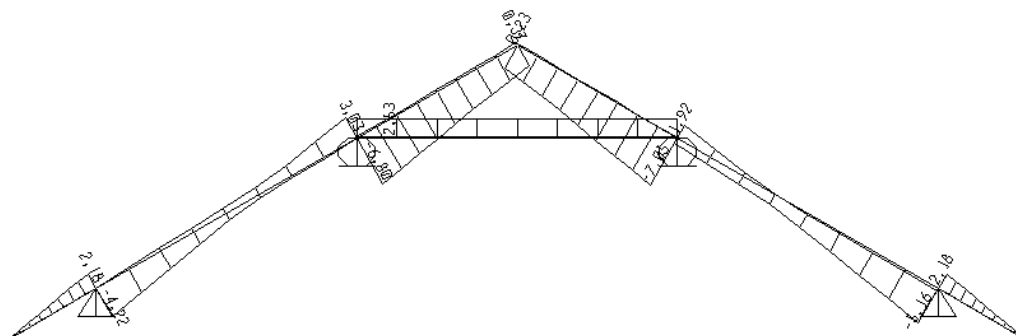
Slika 4-5: Ovojnica projektних prečnih sil

$M_{d,max} = 2,88 \text{ kNm}$	$N_{d,prp} = 2,08 \text{ kN}$	nateg
	$N_{d,prp} = -3,31 \text{ kN}$	tlak
$N_{d,max} = 2,19 \text{ kN}$	$M_{d,prp} = 1,66 \text{ kNm}$	nateg
$N_{d,min} = -8,30 \text{ kN}$	$M_{d,prp} = 1,42 \text{ kNm}$	tlak
$V_{d,max} = 4,61 \text{ kN}$		

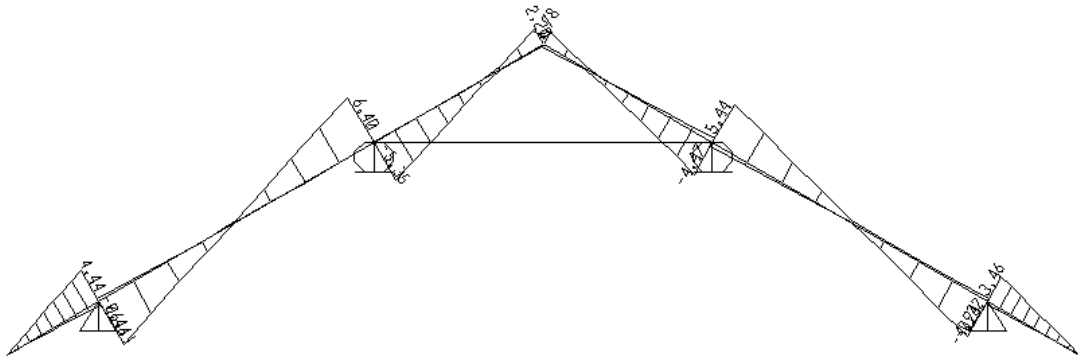
Špirovci dolžine 7,60m:



Slika 4-6: Ovojnica projektnih upogibnih momentov



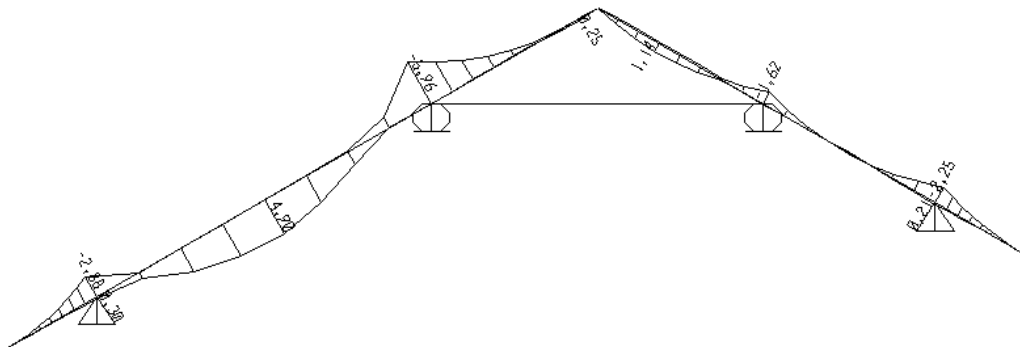
Slika 4-7: Ovojnica projektnih osnih sil



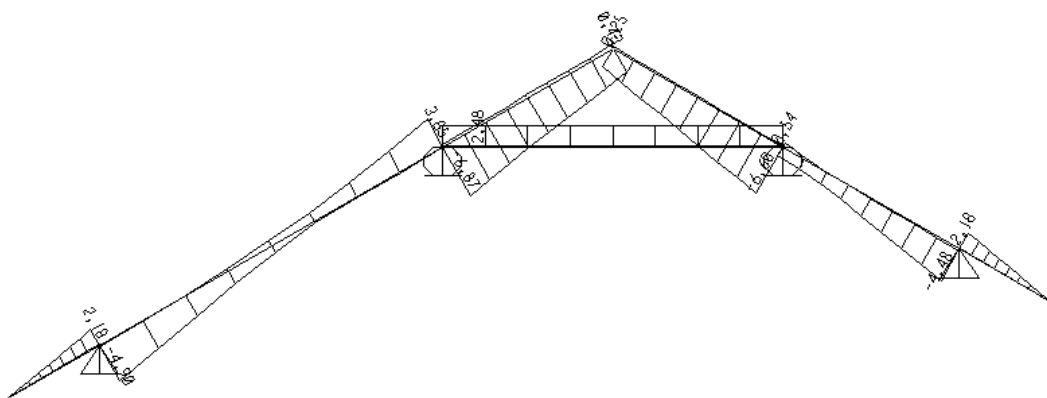
Slika 4-8: Ovojnica projektnih prečnih sil

$M_{d,max} = 3,77 \text{ kNm}$	$N_{d,prp} = 2,81 \text{ kN}$ nateg
	$N_{d,prp} = -6,80 \text{ kN}$ tlak
$N_{d,max} = 3,03 \text{ kN}$ nateg	$M_{d,prp} = 3,73 \text{ kNm}$
$N_{d,min} = -7,05 \text{ kN}$ tlak	$M_{d,prp} = 3,23 \text{ kNm}$
$V_{d,max} = 6,40 \text{ kN}$	

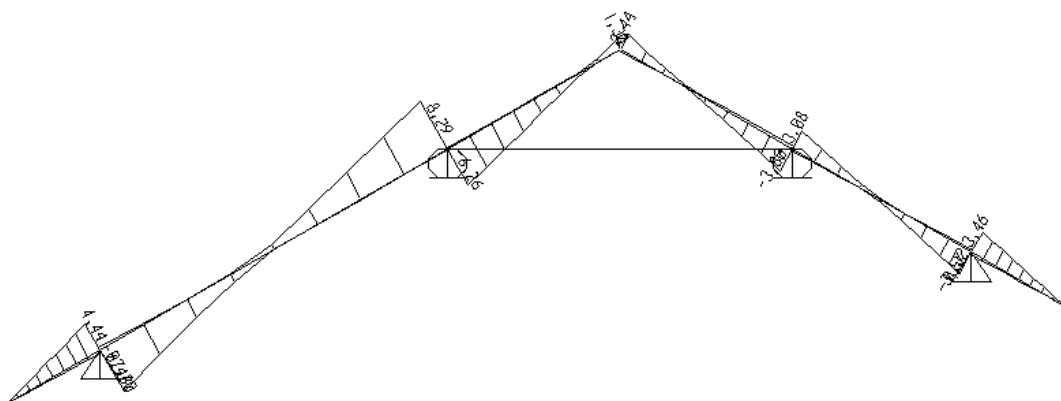
Špirovci dolžine 8,55m:



Slika 4-9: Ovojnica projektnih upogibnih momentov



Slika 4-10: Ovojnica projektних osnih sil



Slika 4-11: Ovojnica projektnih prečnih sil

$$M_{d,max} = 5,96 \text{ kNm}$$

$$N_{d,prp} = 3,73 \text{ kN} \quad \text{nateg}$$

$$N_{d,prp} = -6,87 \text{ kN} \quad \text{tlak}$$

$$V_{d,max} = 8,29 \text{ kN}$$

4.2.4 Dimenzioniranje oziroma kontrola napetosti

Napetosti sem preverila glede na maksimalne obremenitve, ki nastopijo v prerezu. Pri tem je potrebno upoštevati tudi zmanjšani prerez, če se največje obremenitve pojavijo nad podporo, saj je špirovec nad lego oslavljen.

Špirovec dolžine 8,55m.

Potrebne so naslednje kontrole: upogib z natezno silo, upogib s tlačno silo in strig. Prerez špirovca je 12/16cm.

Upogib z natezno silo:

$$\frac{\sigma_{t,0,d}}{f_{t,0,d}} + \frac{\sigma_{m,d}}{f_{m,d}} \leq 1 \rightarrow \frac{0,023}{0,969} + \frac{1,635}{1,662} = 1,01 \leq 1$$

$$\sigma_{t,0,d} = \frac{N_d}{A_{\text{netto}}} = 0,023 \text{ kN/cm}^2$$

$$N_d = 3,73 \text{ kN}$$

$$A_{\text{netto}} = b \cdot h_{\text{netto}} = 162 \text{ cm}$$

$$b = 12 \text{ cm}$$

$$h_{\text{netto}} = 13,5 \text{ cm} \quad \text{višina špirovca se zmanjša zaradi zaseka nad lego}$$

$$\sigma_{m,d} = \frac{M_d}{W} = 1,635 \text{ kN/cm}^2$$

$$M_d = 5,96 \text{ kNm}$$

$$W = \frac{b \cdot h^2}{6} = 364,5 \text{ cm}^3$$

$$f_{t,0,d} = k_{\text{mod}} \cdot \frac{f_{t,0,k}}{\gamma_m} = 0,969 \text{ kN/cm}^2$$

$$k_{\text{mod}} = 0,90$$

$$f_{t,0,k} = 1,40 \text{ kN/cm}^2$$

$$\gamma_m = 1,30$$

$$f_{m,d} = k_{\text{mod}} \cdot \frac{f_{m,k}}{\gamma_m} = 1,662 \text{ kN/cm}^2$$

$$f_{m,k} = 2,40 \text{ kN/cm}^2$$

Kontrola se ne izide. Ker je prekoračena za majhno vrednost in samo pri najdaljšem špirovcu, ni potrebno povečati prerez špirovcev.

Upogib s tlačno silo:

- račun relativne vitkosti

$$\lambda_{\text{rel,y}} = \sqrt{\frac{f_{c,0,k}}{\sigma_{c,\text{crit,y}}}} = \sqrt{\frac{2,1}{2,49}} = 0,78$$

$$f_{c,0,k} = 2,1 \text{ kN/cm}^2$$

$$\sigma_{c,crit,y} = \frac{\pi^2 \cdot E_{0,05}}{\lambda_y^2} = 3,42 \text{ kN/cm}^2$$

$$E_{0,05} = 740 \text{ kN/cm}^2$$

$$\lambda_y = \frac{l_{0,y}}{i_y} = 46,19$$

$$l_{0,y} = 240 \text{ cm}$$

$$i_y = \sqrt{\frac{I_y}{A}} = 5,20 \text{ cm}$$

$$I_y = \frac{b \cdot h^3}{12} = \frac{12 \cdot 18^3}{12} = 5832 \text{ cm}^4$$

$$A = b \cdot h = 12 \cdot 18 = 216 \text{ cm}^2$$

$$\lambda_{rel,z} = \sqrt{\frac{f_{c,0,k}}{\sigma_{c,crit,z}}} = \sqrt{\frac{2,1}{1,40}} = 1,17$$

$$f_{c,0,k} = 2,1 \text{ kN/cm}^2$$

$$\sigma_{c,crit,z} = \frac{\pi^2 \cdot E_{0,05}}{\lambda_z^2} = 1,52 \text{ kN/cm}^2$$

$$E_{0,05} = 740 \text{ kN/cm}^2$$

$$\lambda_z = \frac{l_{0,z}}{i_z} = 69,28$$

$$l_{0,z} = 240 \text{ cm}$$

$$i_z = \sqrt{\frac{I_z}{A}} = 3,46 \text{ cm}$$

$$I_z = \frac{b^3 \cdot h}{12} = \frac{12^3 \cdot 18}{12} = 2592 \text{ cm}^4$$

$$A = b \cdot h = 12 \cdot 18 = 216 \text{ cm}^2$$

Ker je relativna vitkost okoli y osi in okoli z osi večja od 0,5, je potrebno upoštevati uklon.

$$\frac{\sigma_{c,0,d}}{k_c \cdot f_{c,0,d}} + \frac{\sigma_{m,d}}{f_{m,d}} \leq 1 \quad \rightarrow \quad \frac{0,04}{0,59 \cdot 1,45} + \frac{1,24}{1,66} = 0,79 \leq 1$$

$$\sigma_{c,0,d} = \frac{N_d}{A_{\text{netto}}} = 0,04 \text{ kN/cm}^2$$

$$N_d = 6,87 \text{ kN}$$

$$A_{\text{netto}} = b \cdot h_{\text{netto}} = 186 \text{ cm}$$

$$b = 12 \text{ cm}$$

$$h_{\text{netto}} = 15,5 \text{ cm} \quad \text{višina špirovca se zmanjša zaradi zaseka}$$

$$\sigma_{m,d} = \frac{M_d}{W} = 1,24 \text{ kN/cm}^2$$

$$M_d = 5,96 \text{ kNm}$$

$$W = \frac{b \cdot h^2}{6} = 480,5 \text{ cm}^3$$

$$f_{c,0,d} = k_{\text{mod}} \cdot \frac{f_{c,0,k}}{\gamma_m} = 1,45 \text{ kN/cm}^2$$

$$k_{\text{mod}} = 0,90$$

$$f_{c,0,k} = 2,10 \text{ kN/cm}^2$$

$$\gamma_m = 1,30$$

$$f_{m,d} = k_{\text{mod}} \cdot \frac{f_{m,k}}{\gamma_m} = 1,66 \text{ kN/cm}^2$$

$$f_{m,k} = 2,40 \text{ kN/cm}^2$$

$$k_c = \min(k_{c,y}; k_{c,z}) = 0,59$$

$$k_{c,y} = \frac{1}{k_y + \sqrt{k_y^2 - \lambda_{\text{rel},y}^2}} = 0,90$$

$$k_y = 0,5 \cdot (1 + \beta_c \cdot (\lambda_{\text{rel},y} - 0,5)) + \lambda_{\text{rel},y}^2 = 0,84$$

$$\beta_c = 0,2$$

$$k_{c,z} = \frac{1}{k_z + \sqrt{k_z^2 - \lambda_{\text{rel},z}^2}} = 0,59$$

$$k_z = 0,5 \cdot (1 + \beta_c \cdot (\lambda_{\text{rel},z} - 0,5)) + \lambda_{\text{rel},z}^2 = 1,26$$

Strig:

Pravokotni prerez: $\tau_{v,d} = \frac{V_d}{A^*} = 0,067 \text{ kN/cm}^2 \leq 0,173 \text{ kN/cm}^2$

$$A^* = \frac{2 \cdot A}{3} = 124 \text{ cm}^2$$

$$V_d = 8,28 \text{ kN}$$

$$A = 186 \text{ cm}^2$$

$$f_{v,d} = k_{\text{mod}} \cdot \frac{f_{v,k}}{\gamma_m} = 0,173 \text{ kN/cm}^2$$

$$k_{\text{mod}} = 0,90$$

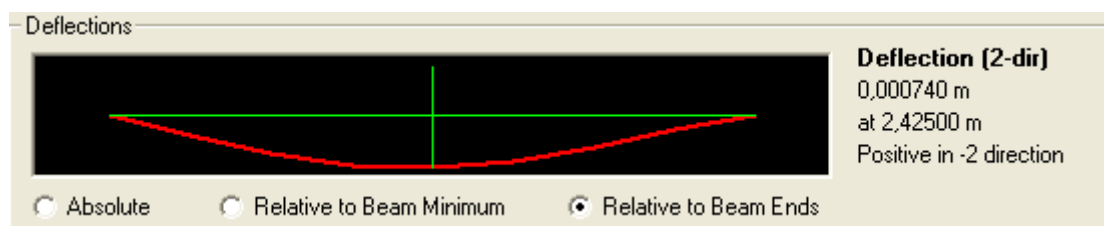
$$f_{v,k} = 0,25 \text{ kN/cm}^2$$

$$\gamma_m = 1,30$$

4.2.5 Kontrola pomikov

Kontrolo pomika sem opravila na največjem razponu pri špirovcu dolžine 8,55m. Začetne pomike sem dobila s programom SAP. Pri kontroli pomikov upoštevamo delne varnostne faktorje po metodi mejnega stanja uporabnosti.

Pomiki zaradi stalne teže - u_g :



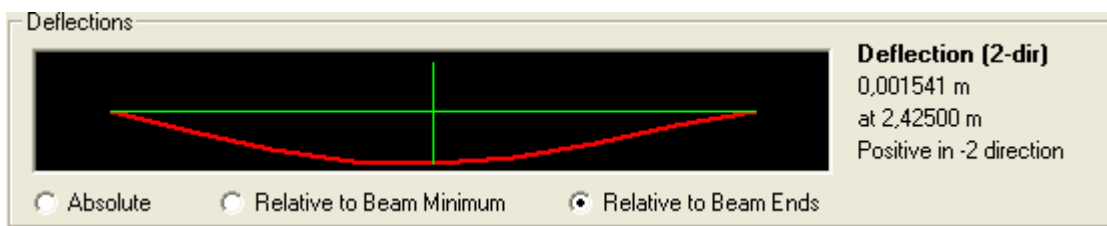
Slika 4-12: Pomik zaradi stalne obtežbe

$$u_{1,\text{inst}} = 0,074 \text{ cm}$$

$$u_{1,\text{fin}} = u_{1,\text{inst}} \cdot (1 + k_{\text{def},1}) = 0,074 \cdot (1 + 0,80) = 0,133 \text{ cm}$$

$$k_{\text{def},1} = 0,80 \quad \text{koeficient lezenja za dolgotrajno obtežbo}$$

Pomiki zaradi spremenljive obtežbe - u_q :

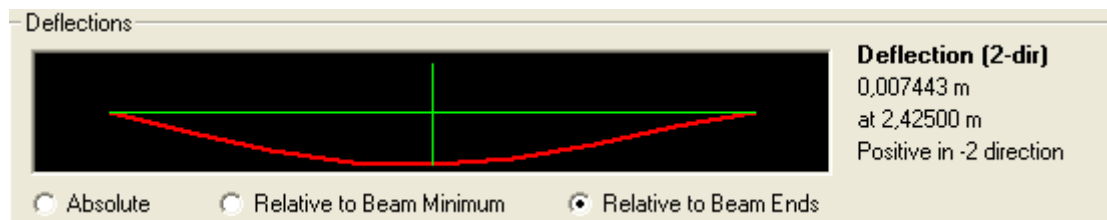


Slika 4-13: Pomik zaradi koristne obtežbe

$$u_{2,inst,q} = 0,154 \text{ cm}$$

$$u_{2,fin,q} = u_{2,inst,q} \cdot (1 + k_{def,3}) = 0,154 \cdot (1 + 0,0) = 0,154 \text{ cm}$$

$$k_{def,3} = 0,0 \quad \text{koeficient lezenja za kratkotrajno obtežbo}$$

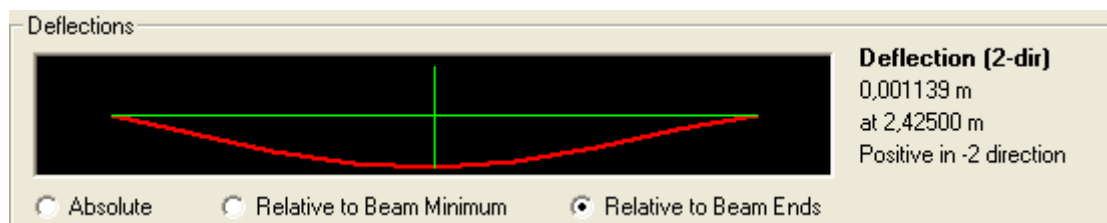


Slika 4-14: Pomik zaradi obtežbe snega

$$u_{2,inst,s} = 0,744 \text{ cm}$$

$$u_{2,fin,s} = u_{2,inst,s} \cdot (1 + k_{def,2}) = 0,744 \cdot (1 + 0,25) = 0,93 \text{ cm}$$

$$k_{def,2} = 0,25 \quad \text{koeficient lezenja za srednje dolgo obtežbo}$$



Slika 4-15: Pomik zaradi obtežbe vetra

$$u_{2,inst,w} = 0,114 \text{ cm}$$

$$u_{2,fin,w} = u_{2,inst,w} \cdot (1 + k_{def,3}) = 0,114 \cdot (1 + 0,0) = 0,114 \text{ cm}$$

$$k_{def,3} = 0,0 \quad \text{koeficient lezenja za kratkotrajno obtežbo}$$

$$u_{2,inst} \leq \frac{a}{300} \rightarrow 1,012 \text{ cm} \leq \frac{485 \text{ cm}}{300} = 1,617 \text{ cm}$$

$$u_{2,inst} = u_{2,inst,q} + u_{2,inst,s} + u_{2,inst,w} = 0,154 + 0,744 + 0,114 = 1,012$$

$$a = 485 \text{ cm}$$

$$u_{net,fin} \leq \frac{a}{200} \rightarrow 1,331 \text{ cm} \leq \frac{485 \text{ cm}}{200} = 2,425 \text{ cm}$$

$$u_{net,fin} = u_{1,fin} + u_{2,fin,q} + u_{2,fin,s} + u_{2,fin,w} = 0,133 + 0,154 + 0,93 + 0,114 = 1,331$$

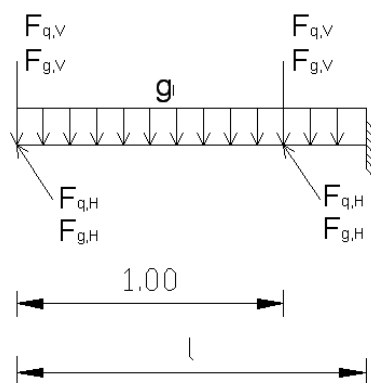
4.3 Lege

4.3.1 Kapna lega

Kapna lega je pritrjena na nosilni zid. Dimenzionirala sem jo glede na konzolni del, saj se obtežba na preostalem delu prenaša direktno na nosilni zid.

4.3.1.1 Zasnova

Zaradi obtežbe na lego in dolžin konzolnega dela lege imam tri različne statične modele. Obtežba, ki sem jo upoštevala, je lastna teža lege in obtežbe strehe, ki deluje na lego preko špirovcev.



Slika 4-16: Obtežba konzolnega dela kapne lege

4.3.1.2 Obtežbe

Prerez lege je 22/22 cm.

Lastna in stalna obtežba: $g_l = b \cdot h \cdot \rho_{\text{mean}} \cdot g = 0,199 \text{ kN/m}$

$$\rho_{\text{mean}} = 420 \text{ kg/m}^3$$

$$g = 9,81 \text{ m/s}^2$$

model 1: $F_{g,v} = 0,49 \text{ kN}$

$F_{g,h} = 0,02 \text{ kN}$

model 2: $F_{g,v} = 0,61 \text{ kN}$

$F_{g,h} = 0,07 \text{ kN}$

model 3: $F_{g,v} = 0,67 \text{ kN}$

$F_{g,h} = 0,07 \text{ kN}$

$F_{g,v}$ in $F_{g,h}$ predstavljata obtežbo špirovcev, strešne kritine in letev.

Koristna obtežba strehe: model 1: $F_{qk,v} = 1,03 \text{ kN}$

$F_{qk,h} = 0,05 \text{ kN}$

model 2: $F_{qk,v} = 1,26 \text{ kN}$

$F_{qk,h} = 0,14 \text{ kN}$

model 3: $F_{qk,v} = 1,40 \text{ kN}$

$F_{qk,h} = 0,58 \text{ kN}$

Obtežba s snegom: model 1: $F_{qk,v} = 4,94 \text{ kN}$

$F_{qk,h} = 0,19 \text{ kN}$

model 2: $F_{qk,v} = 6,05 \text{ kN}$

$F_{qk,h} = 0,58 \text{ kN}$

model 3: $F_{qk,v} = 6,68 \text{ kN}$

$F_{qk,h} = 0,58 \text{ kN}$

Obtežba z vetrom: model 1: $F_{qk,v} = 0,77 \text{ kN}$

$F_{qk,h} = 1,12 \text{ kN}$

$$\begin{aligned} \text{model 2: } F_{qk,V} &= 0,80 \text{ kN} \\ F_{qk,H} &= 1,31 \text{ kN} \\ \text{model 3: } F_{qk,V} &= 0,93 \text{ kN} \\ F_{qk,H} &= 1,27 \text{ kN} \end{aligned}$$

4.3.1.3 Obremenitve na mestu vpetja

$$\begin{aligned} \text{Model 1: } M_{y,d} &= 17,52 \text{ kNm} & \text{dolžina konzole: } & 1,31\text{m} \\ M_{z,d} &= 2,16 \text{ kNm} \\ V_{y,d} &= 2,67 \text{ kN} \\ V_{z,d} &= 21,69 \text{ kN} \end{aligned}$$

$$\begin{aligned} \text{Model 2: } M_{y,d} &= 21,52 \text{ kNm} & \text{dolžina konzole: } & 1,39\text{m} \\ M_{z,d} &= 2,14 \text{ kNm} \\ V_{y,d} &= 2,40 \text{ kN} \\ V_{z,d} &= 24,26 \text{ kN} \end{aligned}$$

$$\begin{aligned} \text{Model 3: } M_{y,d} &= 16,58 \text{ kNm} & \text{dolžina konzole: } & 1,12\text{m} \\ M_{z,d} &= 1,42 \text{ kNm} \\ V_{y,d} &= 2,28 \text{ kN} \\ V_{z,d} &= 26,76 \text{ kN} \end{aligned}$$

4.3.1.4 Dimenzioniranje oziroma kontrole napetosti

Napetosti sem preverila na najdaljši konzoli, na kateri dobim tudi največje obremenitve.

Potrebne so naslednje kontrole: upogib, zaradi momentov okoli y in z osi in strig, zaradi prečnih sil.

Upogib:

$$k_m \cdot \frac{\sigma_{m,y,d}}{f_{m,y,d}} + \frac{\sigma_{m,z,d}}{f_{m,z,d}} \leq 1 \rightarrow 0,7 \cdot \frac{1,213}{1,662} + \frac{0,121}{1,662} = 0,58 \leq 1$$

$$\frac{\sigma_{m,y,d}}{f_{m,y,d}} + k_m \cdot \frac{\sigma_{m,z,d}}{f_{m,z,d}} \leq 1 \rightarrow \frac{1,213}{1,662} + 0,7 \cdot \frac{0,121}{1,662} = 0,78 \leq 1$$

$$\sigma_{m,y,d} = \frac{M_{y,d}}{W} = 1,213 \text{ kN/cm}^2$$

$$W = \frac{b \cdot h^2}{6} = 1774,67 \text{ cm}^3$$

$$b = h = 22 \text{ cm}$$

$$M_{y,d} = 21,52 \text{ kNm}$$

$$\sigma_{m,z,d} = \frac{M_{z,d}}{W} = 0,121 \text{ kN/cm}^2$$

$$M_{z,d} = 2,14 \text{ kNm}$$

$$f_{m,y,d} = k_{\text{mod}} \cdot \frac{f_{m,k}}{\gamma_m} = 1,662 \text{ kN/cm}^2$$

$$f_{m,z,d} = k_{\text{mod}} \cdot \frac{f_{m,k}}{\gamma_m} = 1,662 \text{ kN/cm}^2$$

$$k_{\text{mod}} = 0,90$$

$$f_{m,k} = 2,40 \text{ kN/cm}^2$$

$$\gamma_m = 1,30$$

$$k_m = 0,7 \quad \text{za pravokotne prereze}$$

Strig:

$$\tau_d = \sqrt{\tau_{y,d}^2 + \tau_{z,d}^2} \leq f_{v,d} \rightarrow \sqrt{0,007^2 + 0,075^2} = 0,075 \leq 0,173$$

$$\tau_{y,d} = \frac{V_{y,d}}{A^*} = 0,007 \text{ kN/cm}^2$$

$$V_{y,d} = 2,40 \text{ kN}$$

$$A^* = \frac{2 \cdot A}{3} = 322,67 \text{ cm}^2$$

$$A = b \cdot h = 22 \cdot 22 = 484 \text{ cm}^2$$

$$\tau_{z,d} = \frac{V_{z,d}}{A^*} = 0,075 \text{ kN/cm}^2$$

$$V_{z,d} = 24,26 \text{ kN}$$

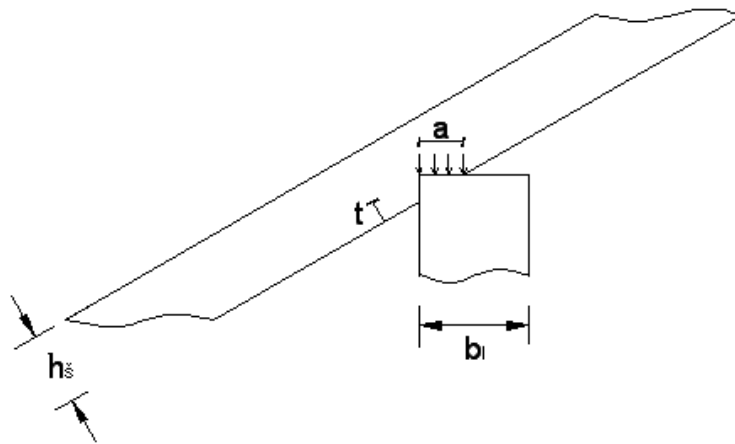
$$f_{v,d} = k_{\text{mod}} \cdot \frac{f_{v,k}}{\gamma_m} = 0,173 \text{ kN/cm}^2$$

$$k_{\text{mod}} = 0,90$$

$$f_{m,k} = 0,25 \text{ kN/cm}^2$$

$$\gamma_m = 1,30$$

Kontrola kontaktnih napetosti in zaseka na stiku kapna lega - špirovca:



Slika 4-17: Stik lege in špirovca

$$\sigma_{c,90,d} \leq f_{c,90,d} \rightarrow \frac{F_d}{a \cdot b_s} \leq f_{c,90,d} \rightarrow a \geq \frac{F_d}{f_{c,90,d} \cdot b_s} = 3,01 \text{ cm}$$

$$b_s = 12 \text{ cm}$$

$$F_d = 13,22 \text{ kN}$$

$$f_{c,90,d} = 0,367 \text{ kN/cm}^2$$

Izberem $a = 5 \text{ cm}$.

$$t \leq \frac{h}{4}, \text{ če je } 0^\circ < \gamma \leq 50^\circ$$

$$\gamma = 30^\circ$$

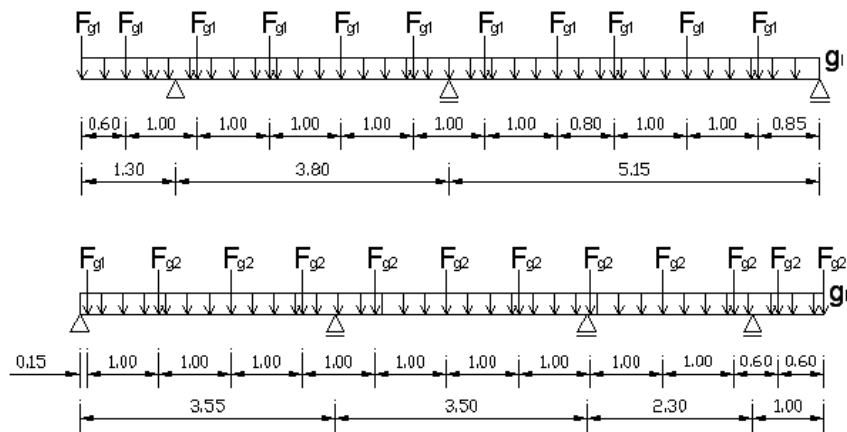
$$t = \sin \gamma \cdot a = 2 \text{ cm} \leq \frac{h_s}{4} = \frac{16}{4} = 4 \text{ cm}$$

4.3.2 Vmesna lega

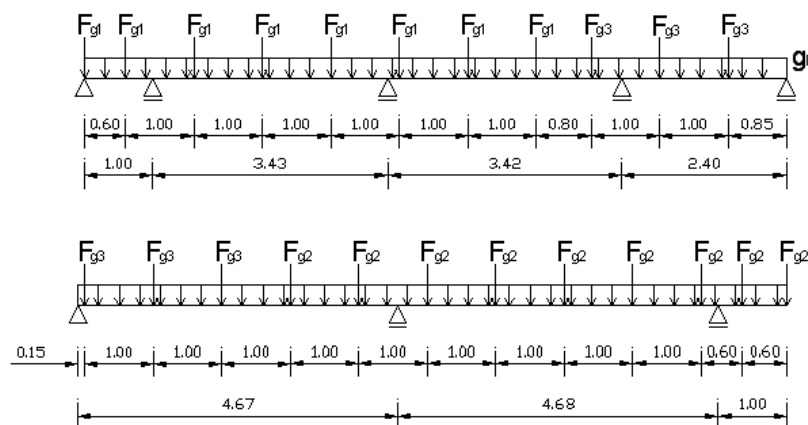
Vmesna lega nalega na prečne nosilne zidove, zaradi zmanjšanja razpona pa je mestoma podprta še z lesenimi stebri prereza 16/16 cm in višine 225 cm.

4.3.2.1 Zasnova

Dolžina vmesnih leg znaša 20,6 m. Posamezno lego sem razdelila na dva dela in jo obravnavala kot kontinuirni nosilec. Koz obtežbo sem upoštevala lastno težo lege in akcije špirovcev.



Slika 4-18: Obtežba vmesne lege 1



Slika 4-19: Obtežba vmesne lege 2

4.3.2.2 Obtežbe

Prerez lege je $b/h = 22/28$ cm.

Lastna teža in stalna obtežba: $g_1 = b \cdot h \cdot \rho_{\text{mean}} \cdot g = 0,254 \text{ kN/m}$

$$\rho_{\text{mean}} = 420 \text{ kg/m}^3$$

$$g = 9,81 \text{ m/s}^2$$

$$F_{g1} = 0,62 \text{ kN}$$

$$F_{g2} = 0,76 \text{ kN}$$

$$F_{g3} = 0,92 \text{ kN}$$

Koristna obtežba strehe: $F_{qk,1} = 1,30 \text{ kN}$

$$F_{qk,2} = 1,59 \text{ kN}$$

$$F_{qk,3} = 1,91 \text{ kN}$$

Obtežba s snegom : $F_{qs,1} = 6,04 \text{ kN}$

$$F_{qs,2} = 7,53 \text{ kN}$$

$$F_{qs,3} = 1,21 \text{ kN}$$

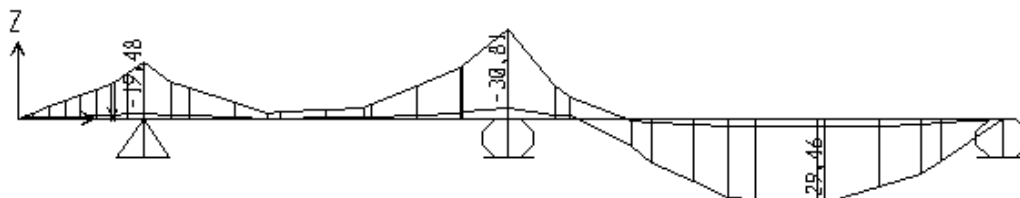
Obtežba z vetrom: $F_{qw,1} = 0,72 \text{ kN}$

$$F_{qw,2} = 1,10 \text{ kN}$$

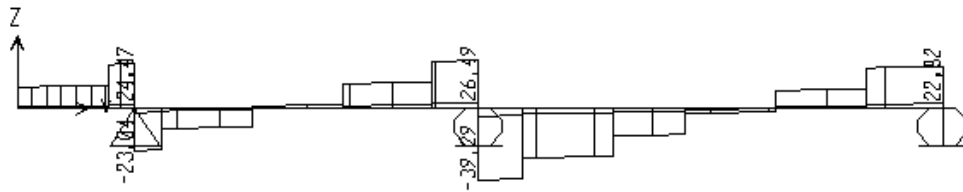
$$F_{qw,3} = 1,20 \text{ kN}$$

4.3.2.3 Obremenitve

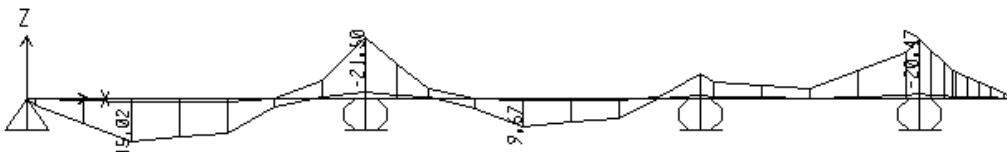
Vmesna lega 1:



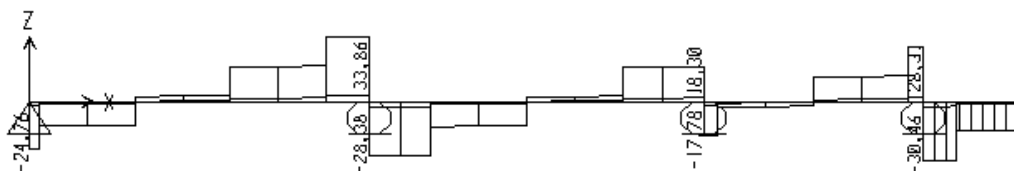
Slika 4-20: Ovojnici projektinskih upogibnih momentov prvega dela vmesne lege 1



Slika 4-21: Ovojnice projektnih prečnih sil prvega dela vmesne lege 1

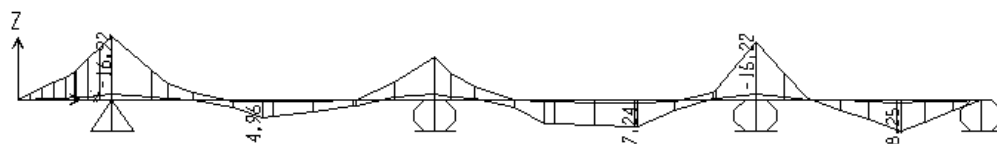


Slika 4-22: Ovojnice projektnih upogibnih momentov drugega dela vmesne lege 1

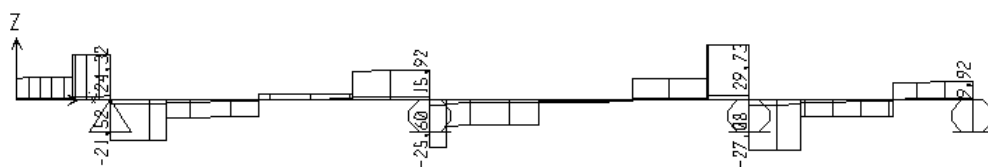


Slika 4-23: Ovojnice projektnih prečnih sil drugega dela vmesne lege 1

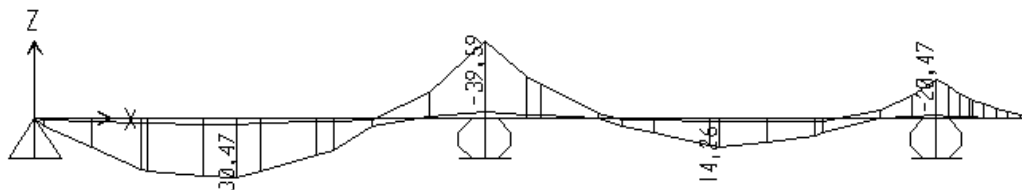
Vmesna lega 2:



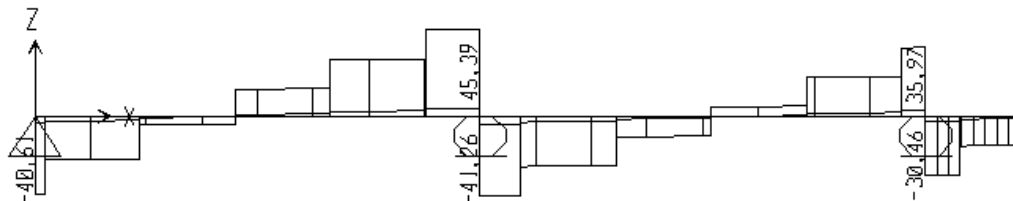
Slika 4-24: Ovojnice projektnih upogibnih momentov prvega dela vmesne lege 2



Slika 4-25: Ovojnice projektnih prečnih sil prvega dela vmesne lege 2



Slika 4-26: Ovojnice projektних upogibnih momentov drugega dela vmesne lege 2



Slika 4-27: Ovojnice projektnih prečnih sil drugega dela vmesne lege 2

Skupna maksimalna prečna sila in upogibni moment:

$$M_{d,max} = 39,59 \text{ kNm}$$

$$V_{d,max} = 45,39 \text{ kN}$$

4.3.2.4 Dimenzioniranje oziroma kontrole napetosti

Kontrole napetosti sem preverila v prerezu kjer so največje obremenitve. Potrebne so naslednje kontrole: upogib in strig.

Upogib:

$$\sigma_{m,d} \leq f_{m,d} \rightarrow 1,38 \leq 1,66 \text{ kN/cm}^2$$

$$\sigma_{m,d} = \frac{M_{d,max}}{W} = 0,93 \text{ kN/cm}^2$$

$$M_{d,max} = 39,59 \text{ kNm}$$

$$W = \frac{b \cdot h^2}{6} = \frac{22 \cdot 28^2}{6} = 2874,67 \text{ cm}^3$$

$$f_{m,d} = k_{mod} \cdot \frac{f_{m,k}}{\gamma_m} = 1,66 \text{ kN/cm}^2$$

$$k_{mod} = 0,90$$

$$f_{v,k} = 2,40 \text{ kN/cm}^2$$

$$\gamma_m = 1,30$$

Strig:

Pravokotni prerez: $\tau_{v,d} = \frac{V_d}{A^*} = 0,11 \text{ kN/cm}^2 \leq 0,173 \text{ kN/cm}^2$

$$A^* = \frac{2 \cdot A}{3} = 410,67 \text{ cm}^2$$

$$V_d = 45,39 \text{ kN}$$

$$A = 616 \text{ cm}^2$$

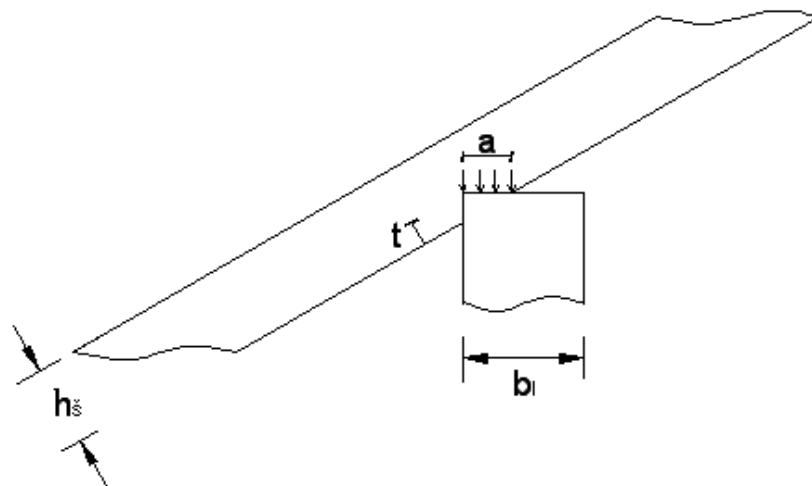
$$f_{v,d} = k_{\text{mod}} \cdot \frac{f_{v,k}}{\gamma_m} = 0,173 \text{ kN/cm}^2$$

$$k_{\text{mod}} = 0,90$$

$$f_{v,k} = 0,25 \text{ kN/cm}^2$$

$$\gamma_m = 1,30$$

Kontrola kontaktnih napetosti in zaseka na stiku vmesna lega - špirovca:



Slika 4-28: Stik lege in špirovca

$$\sigma_{c,90,d} \leq f_{c,90,d} \rightarrow \frac{F_d}{a \cdot b_š} \leq f_{c,90,d} \rightarrow a \geq \frac{F_d}{f_{c,90,d} \cdot b_š} = 4,06 \text{ cm}$$

- 42 U. 2007. Projektiranje nosilne konstrukcije enostanovanjskega objekta.
Dipl. nal. – VSŠ. Ljubljana, UL, FGG, Odd. za gradbeništvo, Konstrukcijska smer.

$$b_s = 12 \text{ cm}$$

$$F_d = 17,90 \text{ kN}$$

$$f_{c,90,d} = 0,367 \text{ kN/cm}^2$$

Izberem $a = 5 \text{ cm}$.

$$t \leq \frac{h}{4}, \text{ če je } 0^\circ < \gamma \leq 50^\circ$$

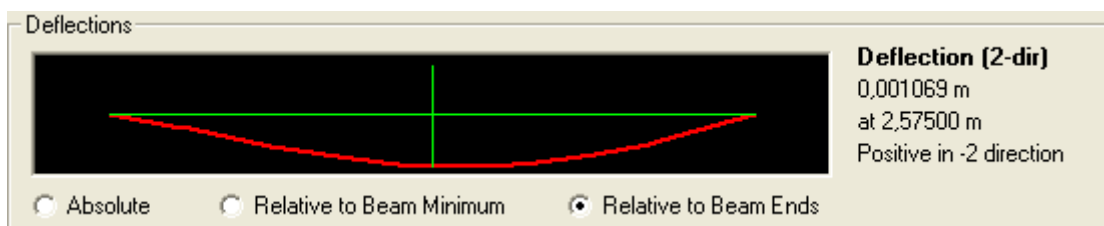
$$\gamma = 30^\circ$$

$$t = \sin \gamma \cdot a = 2,5 \text{ cm} \leq \frac{h_s}{4} = \frac{16}{4} = 4 \text{ cm}$$

4.3.2.5 Kontrola pomikov

Poves sem kontrolirala na največjem razponu, ki znaša 5,15 m. Začetne pomike sem dobila s programom SAP 2000. Pri kontroli pomikov upoštevamo delne varnostne faktorje po metodi mejnega stanja uporabnosti.

Pomiki zaradi stalne in lastne teže - u_g :



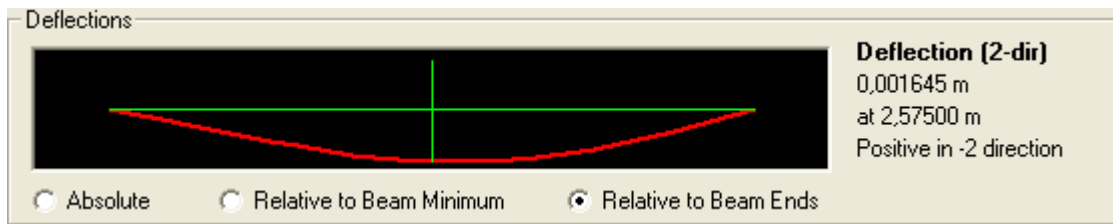
Slika 4-29: Pomik zaradi stalne in lastne teže

$$u_{1,inst} = 0,1069 \text{ cm}$$

$$u_{1,fin} = u_{1,inst} \cdot (1 + k_{def,1}) = 0,1069 \cdot (1 + 0,80) = 0,192 \text{ cm}$$

$$k_{def,1} = 0,80 \text{ koeficient lezenja za dolgotrajno obtežbo}$$

Pomiki zaradi spremenljive obtežbe - u_q :

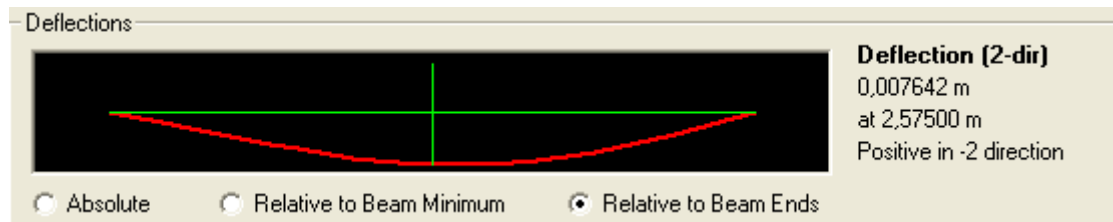


Slika 4-30: Pomik zaradi koristne obtežbe

$$u_{2,inst,q} = 0,1645 \text{ cm}$$

$$u_{2,fin,q} = u_{2,inst,q} \cdot (1 + k_{def,3}) = 0,1645 \cdot (1 + 0,0) = 0,165 \text{ cm}$$

$$k_{def,3} = 0,0 \quad \text{koeficient lezenja za kratkotrajno obtežbo}$$

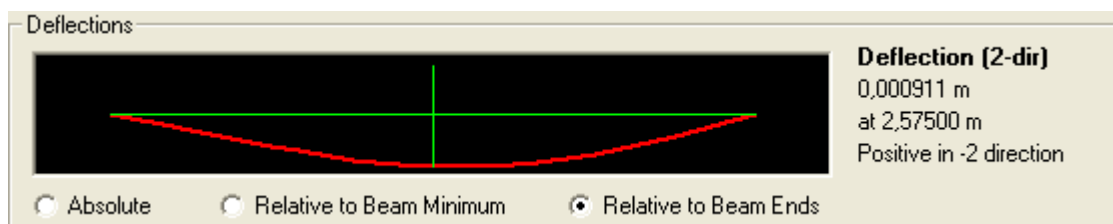


Slika 4-31: Pomik zaradi vpliva snega

$$u_{2,inst,s} = 0,7642 \text{ cm}$$

$$u_{2,fin,s} = u_{2,inst,s} \cdot (1 + k_{def,2}) = 0,7642 \cdot (1 + 0,25) = 0,955 \text{ cm}$$

$$k_{def,2} = 0,25 \quad \text{koeficient lezenja za srednje dolgo obtežbo}$$



Slika 4-32: Pomik zaradi vpliva vetra

$$u_{2,inst,w} = 0,0911 \text{ cm}$$

$$u_{2,fin,w} = u_{2,inst,w} \cdot (1 + k_{def,3}) = 0,0911 \cdot (1 + 0,0) = 0,091 \text{ cm}$$

$$k_{def,3} = 0,0 \quad \text{koeficient lezenja za kratkotrajno obtežbo}$$

$$u_{2,inst} \leq \frac{a}{300} \rightarrow 1,02 \text{ cm} \leq \frac{515 \text{ cm}}{300} = 1,72 \text{ cm}$$

$$u_{2,inst} = u_{2,inst,q} + u_{2,inst,s} + u_{2,inst,w} = 0,1645 + 0,7642 + 0,0911 = 1,02 \text{ cm}$$

$$a = 515 \text{ cm}$$

$$u_{net,fin} \leq \frac{a}{200} \rightarrow 1,40 \text{ cm} \leq \frac{515 \text{ cm}}{200} = 2,575 \text{ cm}$$

$$u_{net,fin} = u_{1,fin} + u_{2,fin,q} + u_{2,fin,s} + u_{2,fin,w} = 0,192 + 0,165 + 0,955 + 0,091 = 1,40 \text{ cm}$$

4.4 Klešče

Vez leži v ravnini vsakega para špirovcev. Sestavljena je iz dveh delov. Dimenzije enega dela so 5/16/416 cm. Obremenjena je z natezno silo $F_{d,max} = 4,65 \text{ kN}$. Potrebna je kontrola centričnega natega v smeri vlaken.

$$\sigma_{t,0,d} \leq f_{t,0,d} \rightarrow 0,029 \leq 0,97 \text{ kN/cm}^2$$

$$\sigma_{t,0,d} = \frac{N_d}{A_{netto}} = 0,029 \text{ kN/cm}^2$$

$$F_{1,d,max} = 2,325 \text{ kN}$$

$$A_{netto} = 80 \text{ cm}^2$$

$$f_{t,0,d} = k_{mod} \cdot \frac{f_{t,0,k}}{\gamma_m} = 0,97 \text{ kN/cm}^2$$

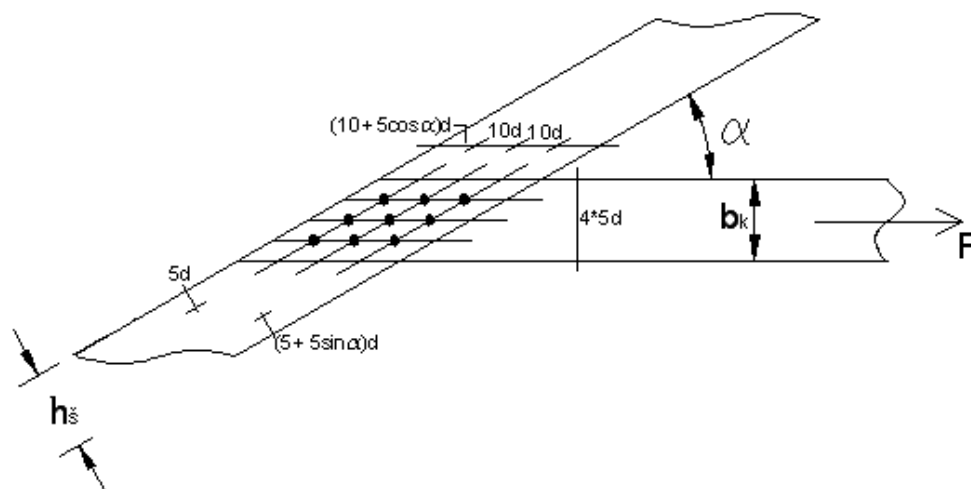
$$k_{mod} = 0,90$$

$$f_{t,0,k} = 1,40 \text{ kN/cm}^2$$

$$\gamma_m = 1,30$$

Žebljanje:

Klešče pritrdimo na špirovec z žablji. Dobljeno število žabljev smiselno razporedimo po površini stika z upoštevanjem minimalnih razdalj med žablji. Spodnja slika velja za zabite žablje in karakteristično gostoto lesa $\rho_k \leq 420 \text{ kg/m}^3$.



Slika 4-33: Razporeditev žbljev po površini stika

Izberem žblje $d/l = 38/100$ (d v 1/10 mm, l v mm).

- potrebno število žbljev:
$$n_z = \frac{F_d}{R_d} = \frac{2,325}{0,717} = 3,24 \rightarrow 6$$

$R_d = 0,717$ kN nosilnost žbljev

Pogoji žabljanja:

- glede na širino priključnega elementa (klešče):

$$(n_z + 1) \cdot 5d \leq b_k$$

$$n_z \leq \frac{b_k}{5 \cdot d} - 1 = \frac{16}{5 \cdot 0,38} - 1 = 7,42$$

- glede višine elementa na katerega se priključujemo (špirovec):

$$5d + (5 + 5 \sin \alpha) \cdot d + (n_z - 1) \cdot 10d \cdot \sin \alpha \leq h_s$$

$$n_z \leq \frac{h_s - 5d - (5 + 5 \sin \alpha) \cdot d}{10 \cdot d \cdot \sin \alpha} + 1 = \frac{28 - 5 \cdot 0,38 - (5 + 5 \cdot \sin 30) \cdot 0,38}{10 \cdot 0,38 \cdot \sin 30} + 1 = 11,23$$

$$n_{z,max} = 11 \cdot 7 = 77 > n_{z,dejansko} = 6$$

4.5 Stebri

Stebri podpirajo vmesno lego. Dimenzije stebra so 20/20/225 cm. Obremenjeni so z tlačno silo: $F_{d,max} = 86,65$ kN, ki jo dobim kot reakcijo pri računu lege 2. Ker sta relativni vitkosti večji od 0,5, je potrebno pri dokazu napetosti zaradi tlačne sile upoštevati uklon.

Račun relativne vitkosti:

$$\lambda_{rel,y} = \sqrt{\frac{f_{c,0,k}}{\sigma_{c,crit,y}}} = \sqrt{\frac{2,1}{3,08}} = 1,03$$

$$f_{c,0,k} = 2,1 \text{ kN/cm}^2$$

$$\sigma_{c,crit,y} = \frac{\pi^2 \cdot E_{0,05}}{\lambda_y^2} = 1,98 \text{ kN/cm}^2$$

$$E_{0,05} = 740 \text{ kN/cm}^2$$

$$\lambda_y = \frac{l_{0,y}}{i_y} = 60,81$$

$$l_{0,y} = 225 \text{ cm}$$

$$i_y = \sqrt{\frac{I_y}{A}} = 3,70 \text{ cm}$$

$$I_y = \frac{b \cdot h^3}{12} = \frac{16 \cdot 16^3}{12} = 5461,33 \text{ cm}^4$$

$$A = b \cdot h = 20 \cdot 20 = 400 \text{ cm}^2$$

Kontrola tlačnih napetosti:

$$\sigma_{c,0,d} \leq k_{c,y} \cdot f_{c,0,d} \rightarrow 0,22 \leq 1,03$$

$$\sigma_{c,0,d} = \frac{N_d}{A_{netto}} = \frac{86,65}{400} = 0,22 \text{ kN/cm}^2$$

$$f_{c,0,d} = k_{mod} \cdot \frac{f_{c,0,k}}{\gamma_m} = 0,90 \cdot \frac{2,10}{1,3} = 1,45 \text{ kN/cm}^2$$

$$k_{c,y} = \frac{1}{k_y + \sqrt{k_y^2 - \lambda_{rel,y}^2}} = 0,71$$

$$k_y = 0,5 \cdot (1 + \beta_c \cdot (\lambda_{rel,y} - 0,5)) + \lambda_{rel,y}^2 = 1,08$$

$$\beta_c = 0,2$$

Kontrola kontaktnih napetosti na stiku vmesna lega - steber:

$$\sigma_{c,90,d} \leq f_{c,90,d} \rightarrow 0,22 \leq 0,367$$

$$\sigma_{c,90,d} = \frac{F_d}{A_{netto}} = \frac{86,65}{400} = 0,22 \text{ kN / cm}^2$$

$$f_{c,90,d} = k_{mod} \cdot \frac{f_{c,90,k}}{\gamma_m} = 0,90 \cdot \frac{0,530}{1,3} = 0,367 \text{ kN / cm}^2$$

5 DIMENZIONIRANJE ARMIRANOBETONSKIH ELEMENTOV

5.1 Postopki in pravila

5.1.1 Material

- za betonske elemente konstrukcije sem uporabila beton C 25/30, za katerega velja:

$f_{ck} = 25 \text{ MPa}$ karakteristična tlačna trdnost betona

$$f_{cd} = \frac{f_{ck}}{\gamma_c} = \frac{25 \text{ kN/cm}^2}{1,5} = 16,7 \text{ kN/cm}^2 \quad \text{računska tlačna trdnost betona}$$

- izbrana armatura:

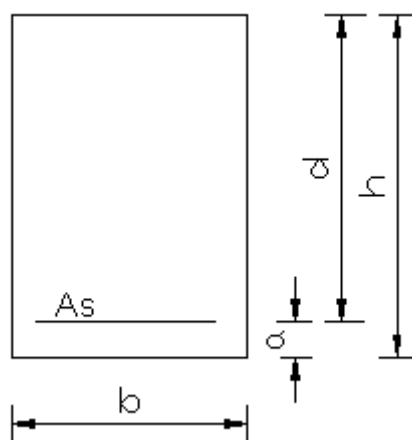
MA 500/560 in RA 400/500.

$$\text{Projektna trdnost: MA: } f_{yd} = \frac{f_{yk}}{\gamma_s} = \frac{50 \text{ kN/cm}^2}{1,15} = 43,5 \text{ kN/cm}^2$$

$$\text{RA: } f_{yd} = \frac{f_{yk}}{\gamma_s} = \frac{40 \text{ kN/cm}^2}{1,15} = 34,8 \text{ kN/cm}^2$$

5.1.2 Račun vzdolžne armature

Preglednice za veliko ekscentričnost:



Slika 5-1: Pravokotni prerez z oznakami

Iz upogibnega momenta in osne sile, ki delujeta v težišču prereza, izračunamo mejni upogibni moment k natezni armaturi.

$$M_{us} = M_u - N_u \cdot z_s \quad (5.1)$$

$$\text{Koefficient statične višine: } k_d = \frac{M_{us}}{\alpha \cdot f_{cd} \cdot b \cdot d^2} \quad (5.2)$$

Mejno stanje nosilnosti prereza, pri osno-upogibni obremenitvi, definiramo z mejnimi deformacijami betona ($\varepsilon_c = 3,5\%$) ali mejno deformacijo v armaturi ($\varepsilon_s = 10,0\%$). Iz preglednic odčitamo najbližja k_d in pripadajoča koeficienta natezne armature k_s . Dejanski k_s določimo z linearno interpolacijo.

$$\text{Potrebna količina natezne armature: } A_s = k_s \cdot \frac{M_{us}}{d \cdot \sigma_s} + \frac{N_u}{\sigma_s}. \quad (5.3)$$

Za izračunano količino armature izberemo premer in število palic za nosilce ali plošče oziroma izberemo armaturno mrežo.

5.1.3 Račun strižne armature

V primeru, da je projektna prečna sila – V_{Ed} v obravnavanem prerezu, ki jo povzroča obtežba, manjša od projektne strižne odpornosti elementa brez strižne armature – $V_{Rd,c}$, strižna armatura računsko ni potrebna. Projektno strižno odpornost elementa brez strižne armature izračunamo po enačbi 5.4 in 5.5, merodajna pa je manjša vrednost.

$$V_{Rd,c} = [C_{Rd,c} \cdot k(100 \cdot \rho_1 \cdot f_{ck})^{1/3} + k_1 \cdot \sigma_{cp}] \cdot b_w \cdot d \quad (5.4)$$

$$V_{Rd,c} = (v_{min} + k_1 \cdot \sigma_{cp}) \cdot b_w \cdot d \quad (5.5)$$

pri tem je:

$$C_{Rd,c} = \frac{0,18}{\gamma_c}$$

$$k = 1 + \sqrt{\frac{200}{d}} \leq 2 \text{ kjer je } d \text{ v mm}$$

$$\rho_1 = \frac{A_{sl}}{b_w \cdot d} \leq 0,02$$

A_{sl} ploščina prereza natezne armature

b_w najmanjša širina nateznega dela prečnega prereza [mm] nad natezno armaturo in nevtralno osjo

$$\sigma_{cp} = N_{Ed} / A_c < 0,2 f_{cd} \text{ [MPa]}$$

N_{Ed} je osna sila prereza, ki jo povzroča obtežba ali prednapetje [v N] ($N_{Ed} > 0$ za tlak).

A_c ploščina prečnega prereza betona [mm²]

$V_{Rd,c}$ v [N]

$$k_1 = 0,15$$

$$v_{min} = 0,035 \cdot k^{3/2} \cdot f_{ck}^{1/2}$$

Kjer velja $V_{Ed} \leq V_{Rd,c}$, lahko damo strižno armaturo, ki jo izračunamo iz minimalnega količnika strižnega armiranja.

$$\rho_{w,min} = 0,08 \cdot \frac{\sqrt{f_{ck}}}{f_{yk}}$$

Kjer pa je $V_{Ed} \geq V_{Rd,c}$, mora biti zagotovljena zadostna strižna armatura, da velja $V_{Ed} \leq V_{Rd,s}$. $V_{Rd,s}$ je projektna vrednost prečne sile, ki jo lahko prenese plastificirana strižna armatura. V primeru, da imamo vertikalno strižno armaturo pa $V_{Rd,s}$ ne sme preseči vrednosti $V_{Rd,max}$:

$$V_{Rd,s} = \frac{A_{sw}}{s} \cdot z \cdot f_{ywd} \cdot ctg\theta \quad \text{in} \quad V_{Rd,max} = \frac{\alpha_{cw} \cdot b_w \cdot z \cdot v_l \cdot f_{cd}}{(ctg\theta + tg\theta)} \quad (5.6)$$

kjer je:

A_{sw} ploščina prečnega prereza strižne armature

s razmik stremen

f_{ywd} projektna meja elastičnosti strižne armature

v_l je redukcijski faktor trdnosti za strižno razpokani beton

α_{cw} koeficient, ki upošteva vzajemno delovanje napetosti v tlačnem pasu in kakršnekoli nanešene osne tlačne napetosti.

5.1.4 Ugotavljanje momentov v ploskovnih elementih – HAHNOVE TABELLE

Za določitev notranjih sil v ploskovnih elementih, ki prenašajo momente v dveh smereh, lahko uporabimo Hahnove

tabele, s katerimi določimo razmerje prenosa obtežbe v eni in drugi smeri. V tabelah so podane vrednosti koeficientov, ki so potrebni za izračun notranjih statičnih količin. Koeficienti so odvisni od načina vpetja plošče, od razmerja med stranicami, od vrste obtežbe na ploščo in mesta momenta (ali računamo moment v polju ali nad podporo). Momente računamo po enačbi $M_i = K / m_i$.

$K = q_d \cdot l_x \cdot l_y$, pri tem je q_d obtežba plošče z upoštevanimi varnostnimi faktorji, l_x in l_y pa dolžini stranic plošče.

Momente nad podporami izravnamo v razmerju togosti. Potrebno je poznati togost obeh plošč (K_1, K_2), ki se stikujeta. Nato lahko določimo prenosne koeficiente μ_1 in μ_2 .

Moment nad podporo: $M_e = \mu_1 \cdot M_e^1 + \mu_2 \cdot M_e^2$, kjer je $\mu_1 = \frac{K_2}{K_1 + K_2}$ in $\mu_2 = \frac{K_1}{K_1 + K_2}$.

5.2 Dimenzioniranje stopnišnega jedra

5.2.1 Obtežba

- <u>podest</u> : stalna obtežba: estrih 5 cm	$0,05 \text{ m} \cdot 22 \text{ kN/m}^3 = 1,10 \text{ kN/m}^2$
TI 10 cm	$0,10 \text{ m} \cdot 0,05 \text{ kN/m}^3 = 0,01 \text{ kN/m}^2$
AB plošča 20 cm	$0,20 \text{ m} \cdot 25 \text{ kN/m}^3 = 5,00 \text{ kN/m}^2$
Omet 2 cm	$0,02 \text{ m} \cdot 18 \text{ kN/m}^3 = 0,36 \text{ kN/m}^2$
Obloga 2 cm	$0,02 \text{ m} \cdot 28 \text{ kN/m}^3 = 0,56 \text{ kN/m}^2$
	$g = 7,03 \text{ kN/m}^2$
koristna obtežba:	$q = 3,0 \text{ kN/m}^2$

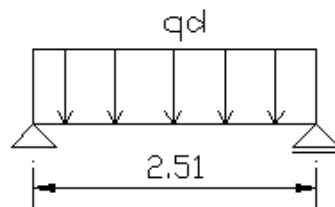
-stopniščna rama:

lastna teža: AB plošča 14 cm	$0,14 \text{ m} \cdot 25 \text{ kN/m}^3 \cdot \frac{1}{\cos \varphi} = 4,03 \text{ kN/m}^2$
Omet 2 cm	$0,02 \text{ m} \cdot 18 \text{ kN/m}^3 \cdot \frac{1}{\cos \varphi} = 0,41 \text{ kN/m}^2$

Obloga 3 cm	$0,03\text{m} \cdot 0,48\text{m} \cdot 28\text{kN/m}^3 \cdot \frac{1}{0,29} = 1,39\text{kN/m}^2$
1. stopnica	$\frac{0,18\text{m} \cdot 0,29\text{m}}{2} \cdot 25\text{kN/m}^3 \cdot \frac{1}{0,29} = 2,25\text{kN/m}^2$
	$g = 8,08\text{ kN/m}^2$
koristna obtežba:	$q = 3,0\text{ kN/m}^2$

5.2.2 Stopniščna rama

Obremenitev:

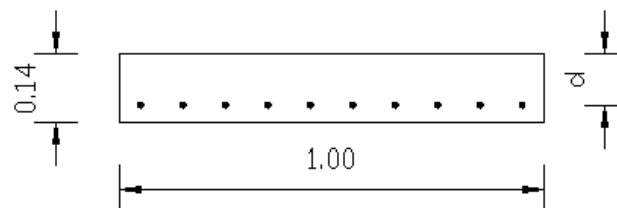


Slika 5-2: Obtežba stopniščne rame

$$q_d = 1,35 g + 1,5 q = 15,41\text{kN/m}^2$$

$$M_{d,\max} = \frac{q_d \cdot l^2}{8} = \frac{15,41 \cdot 2,51^2}{8} = 12,14\text{ kNm/m}$$

Dimenzioniranje:



Slika 5-3: Obravnavani pas stopniščne rame širine enega metra

$$b = 100\text{ cm}$$

$$h = 14\text{ cm}$$

$$d = 11\text{ cm}$$

- beton: C 25/30 $f_{cd} = 1,67 \text{ kN/m}^2$

- ojačilna armatura: S 400 (RA) $f_{yd} = 34,78 \text{ kN/m}^2$

$$k_d = \frac{M_d}{\alpha \cdot f_{cd} \cdot b \cdot d^2} = \frac{12,14 \cdot 100}{0,85 \cdot 1,67 \cdot 100 \cdot 11^2} = 0,071$$

$$k_s = 1,050$$

$$A_s = k_s \cdot \frac{M_d}{f_{yd} \cdot d} = 1,050 \cdot \frac{12,14 \cdot 100}{34,78 \cdot 11} = 3,33 \text{ cm}^2 / \text{m}$$

Izberem palice $\Phi 10$ in določim razmak med njimi.

$$A_{s,1} = 0,79 \text{ cm}^2$$

$$n_{\text{palic}} = \frac{3,33}{0,79} = 4,22$$

$$e_{\text{palic}} = \frac{100 \text{ cm}}{4,22} = 23,69 \text{ cm}$$

Izberem: $\Phi 10 / 20 \text{ cm}$

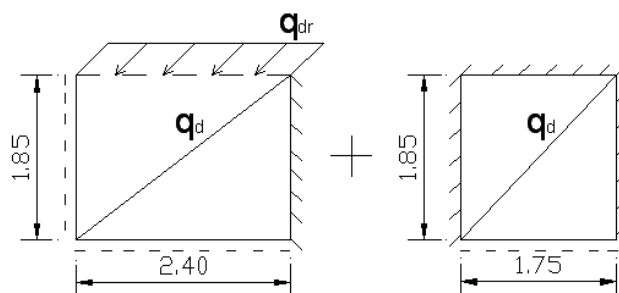
Razdelilna armatura: $A_{s,\text{razd}} = 0,2 A_s = 0,666 \text{ cm}^2/\text{m}$

Izberem: $\Phi 8 / 25 \text{ cm}$

5.2.3 Podest

Obremenitve sem določila s Hahnovimi tabelami, katerih uporaba je predstavljena v poglavju 5.1.4.

- zasnova:



Slika 5-4: Statična zasnova podesta

- obtežba:

$$q_d = 1,35g + 1,5q = 1,35 \cdot 7,03 + 1,5 \cdot 3 = 13,99 \text{ kN/m}^2$$

Obtežba na prostem robu zaradi akcije stopniščne rame:

$$g_{st} = \frac{g \cdot l}{2} = \frac{7,03 \cdot 2,51}{2} = 8,92 \text{ kN/m}$$

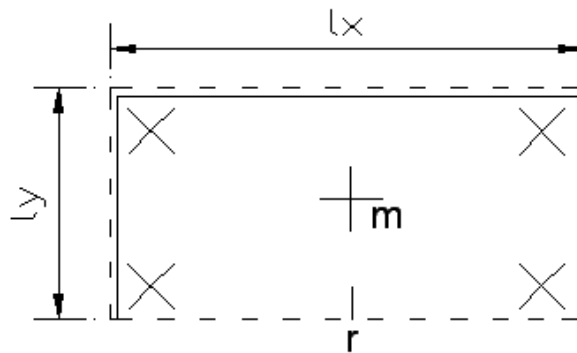
$$q_{st} = \frac{q \cdot l}{2} = \frac{3 \cdot 2,51}{2} = 3,77 \text{ kN/m}$$

$$q_{dr} = 1,35g_{st} + 1,5q_{st} = 1,35 \cdot 8,92 + 1,5 \cdot 3,77 = 17,56 \text{ kN/m}^2$$

- obremenitev:

$$1. \text{ del: } \varepsilon = \frac{l_y}{l_x} = \frac{1,85}{2,40} = 0,77$$

Preglednica 17a:



Slika 5-5: Na treh straneh vrtljivo podprta plošča

$$q_d: m_{xr} = 9,1 \quad M_{xr,d} = \frac{K}{m_{xr}} = 6,83 \text{ kNm/m}$$

$$m_{xm} = 13,92 \quad M_{xm,d} = \frac{K}{m_{xm}} = 4,46 \text{ kNm/m}$$

$$m_{ym} = 32,21 \quad M_{ym,d} = \frac{K}{m_{ym}} = 1,93 \text{ kNm/m}$$

$$m_{xy2} = +/- 12,57 \qquad M_{xy2,d} = \frac{K}{m_{xy2}} = +/- 4,94 \text{ kNm/m}$$

$$m_{xy1} = +/- 43,4 \qquad M_{xy1,d} = \frac{K}{m_{xy1}} = +/- 1,43 \text{ kNm/m}$$

$$K = q_d \cdot l_x \cdot l_y = 62,12 \text{ kN}$$

$$q_{dr}: m_{xr} = 4,24 \qquad M_{xr,d} = \frac{S}{m_{xr}} = 9,94 \text{ kNm/m}$$

$$m_{xm} = 9,54 \qquad M_{xm,d} = \frac{S}{m_{xm}} = 4,42 \text{ kNm/m}$$

$$m_{ym} = 30,54 \qquad M_{ym,d} = \frac{S}{m_{ym}} = 1,38 \text{ kNm/m}$$

$$m_{xy2} = +/- 11,38 \qquad M_{xy2,d} = \frac{S}{m_{xy2}} = +/- 3,70 \text{ kNm/m}$$

$$S = q_{dr} \cdot l_x = 42,14 \text{ kN}$$

$$M_{\alpha\beta} = M_{\alpha\beta,q_d} + M_{\alpha\beta,q_{dr}}$$

$$M_{xr,d} = 16,76 \text{ kNm/m}$$

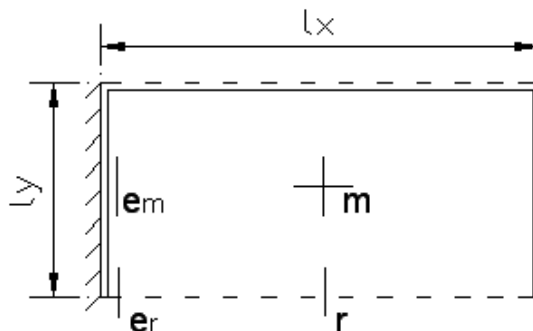
$$M_{xm,d} = 8,88 \text{ kNm/m}$$

$$M_{ym,d} = 0,55 \text{ kNm/m}$$

$$M_{xy2,d} = +/- 8,56 \text{ kNm/m}$$

$$M_{xy1,d} = +/- 1,43 \text{ kNm/m}$$

Preglednica 19:



Slika 5-6: Na treh straneh podprta plošča

$$q_d: m_{xr} = 12,72 \quad M_{xr,d} = \frac{K}{m_{xr}} = 4,88 \text{ kNm/m}$$

$$m_{xm} = 17,53 \quad M_{xm,d} = \frac{K}{m_{xm}} = 3,54 \text{ kNm/m}$$

$$m_{ym} = 33,95 \quad M_{ym,d} = \frac{K}{m_{ym}} = 1,83 \text{ kNm/m}$$

$$m_{er} = - 6,57 \quad M_{er,d} = \frac{K}{m_{xy2}} = -9,46 \text{ kNm/m}$$

$$m_{em} = - 9,14 \quad M_{em,d} = \frac{K}{m_{xy1}} = -6,80 \text{ kNm/m}$$

$$K = q_d \cdot l_x \cdot l_y = 62,12 \text{ kN}$$

$$q_{dr}: m_{xr} = 5,75 \quad M_{xr,d} = \frac{S}{m_{xr}} = 7,33 \text{ kNm/m}$$

$$m_{xm} = 15,88 \quad M_{xm,d} = \frac{S}{m_{xm}} = 2,65 \text{ kNm/m}$$

$$m_{er} = - 2,80 \quad M_{er,d} = \frac{S}{m_{ym}} = -15,05 \text{ kNm/m}$$

$$m_{em} = - 7,62 \quad M_{em,d} = \frac{S}{m_{xy2}} = -5,53 \text{ kNm/m}$$

$$S = q_{dr} \cdot l_x = 42,14 \text{ kN}$$

$$M_{\alpha\beta} = M_{\alpha\beta,q_d} + M_{\alpha\beta,q_{dr}}$$

$$M_{xr,d} = 12,22 \text{ kNm/m}$$

$$M_{xm,d} = 6,20 \text{ kNm/m}$$

$$M_{ym,d} = 1,83 \text{ kNm/m}$$

$$M_{er,d} = - 24,51 \text{ kNm/m}$$

$$M_{em,d} = -12,33 \text{ kNm/m}$$

$$M_{xr,d} = \frac{1}{2} (M_{xr,17a} + M_{xr,19}) = 14,49 \text{ kNm/m}$$

$$M_{x,m,d} = \frac{1}{2}(M_{x,m,17a} + M_{x,m,19}) = 7,54 \text{ kNm/m}$$

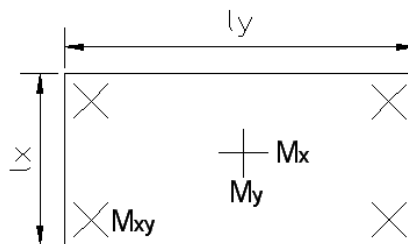
$$M_{y,m,d} = \frac{1}{2}(M_{y,m,17a} + M_{y,m,19}) = 1,19 \text{ kNm/m}$$

$$M_{er,d} = M_{er,19} = -24,51 \text{ kNm/m}$$

$$M_{em,d} = M_{em,19} = -12,33 \text{ kNm/m}$$

2. del: $\varepsilon = \frac{l_y}{l_x} = \frac{1,85}{1,75} = 1,06$

Preglednica 1:



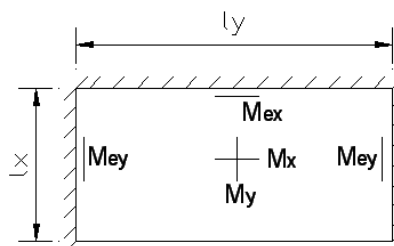
Slika 5-7: Na štirih straneh vrtljivo podprta plošča

$$m_x = 25,9 \qquad M_{x,d} = \frac{K}{m_x} = 1,75 \text{ kNm/m}$$

$$m_y = 29 \qquad M_{y,d} = \frac{K}{m_y} = 1,56 \text{ kNm/m}$$

$$K = q_d \cdot l_x \cdot l_y = 45,29 \text{ kN}$$

Preglednica 5b:



Slika 5-8: Na treh straneh vpeta plošča

$$m_x = 43,18 \quad M_{x,d} = \frac{K}{m_x} = 1,05 \text{ kNm/m}$$

$$m_y = 55,54 \quad M_{y,d} = \frac{K}{m_y} = 0,81 \text{ kNm/m}$$

$$m_{ex} = 17,78 \quad M_{ex,d} = -\frac{K}{m_{ex}} = -2,55 \text{ kNm/m}$$

$$m_{ey} = 25,44 \quad M_{ey,d} = -\frac{K}{m_{ey}} = -1,76 \text{ kNm/m}$$

$$M_{x,d} = \frac{1}{2}(M_{x,1} + M_{x,5b}) = 1,40 \text{ kNm/m}$$

$$M_{y,d} = \frac{1}{2}(M_{y,1} + M_{y,5b}) = 1,19 \text{ kNm/m}$$

$$M_{ex,d} = M_{ex,5b} = -2,55 \text{ kNm/m}$$

$$M_{ey,d} = M_{ey,5b} = -1,78 \text{ kNm/m}$$

- dimenzioniranje:

Spodnja armatura: $M_d = 14,49 \text{ kNm}$

$$k_d = \frac{M_d}{\alpha \cdot f_{cd} \cdot b \cdot d^2} = \frac{14,49 \cdot 100}{0,85 \cdot 1,67 \cdot 100 \cdot 17^2} = 0,035$$

$$k_s = 1,033$$

$$A_s = k_s \cdot \frac{M_d}{f_{yd} \cdot d} = 1,033 \cdot \frac{14,49 \cdot 100}{43,5 \cdot 17} = 2,02 \text{ cm}^2 / \text{m}$$

Izberem : Q 226

Zgornja armatura: $M_d = 24,51 \text{ kNm}$

$$k_d = \frac{M_d}{\alpha \cdot f_{cd} \cdot b \cdot d^2} = \frac{24,51 \cdot 100}{0,85 \cdot 1,67 \cdot 100 \cdot 17^2} = 0,060$$

$$k_s = 1,044$$

$$A_s = k_s \cdot \frac{M_d}{f_{yd} \cdot d} = 1,044 \cdot \frac{24,51 \cdot 100}{43,5 \cdot 17} = 3,46 \text{ cm}^2 / \text{m}$$

Izberem : R 385

5.3 Dimenzioniranje plošč

5.3.1 Obtežba

Lastna in stalna teža:

POZ 300: AB plošča nad prvim nadstropjem

obrabni sloj:	$0,02 \text{ m} \cdot 18 \text{ kN/m}^3 = 0,36 \text{ kN/m}^2$
estrih 5 cm:	$0,05 \text{ m} \cdot 22 \text{ kN/m}^3 = 1,10 \text{ kN/m}^2$
TI 10 cm:	$0,10 \text{ m} \cdot 0,05 \text{ kN/m}^3 = 0,01 \text{ kN/m}^2$
AB plošča 20 cm:	$0,20 \text{ m} \cdot 25 \text{ kN/m}^3 = 5,00 \text{ kN/m}^2$
predelne stene:	$0,80 \text{ kN/m}^2$
	$g = 7,27 \text{ kN/m}^2$

POZ 200: AB plošča nad pritličjem

obrabni sloj:	$0,02 \text{ m} \cdot 18 \text{ kN/m}^3 = 0,36 \text{ kN/m}^2$
estrih 5 cm:	$0,05 \text{ m} \cdot 22 \text{ kN/m}^3 = 1,10 \text{ kN/m}^2$
AB plošča 20 cm:	$0,20 \text{ m} \cdot 25 \text{ kN/m}^3 = 5,00 \text{ kN/m}^2$
predelne stene:	$0,80 \text{ kN/m}^2$
	$g = 7,26 \text{ kN/m}^2$

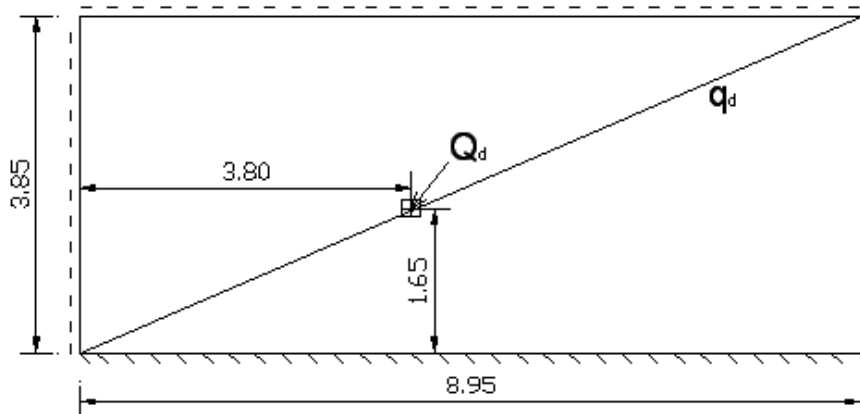
Koristna obtežba:

Stanovanja: - splošno:	2 kN/m^2
- stopnice:	3 kN/m^2
- balkoni:	4 kN/m^2

5.3.2 Obremenitev

POZ 300 – AB plošča nad prvim nadstropjem (skica pozicij je prikazana v prilogi).

POZ 301:



Slika 5-9: Zasnova plošče POZ 301

$$\frac{l_y}{l_x} = 2,32 \geq 2 \rightarrow \text{ploščo lahko obravnavam kot nosilno v eni smeri}$$

$$l_y = 8,95 \text{ m}$$

$$l_x = 3,85 \text{ m}$$

$$q_d = 1,35 \cdot g + 1,5 \cdot q = 12,82 \text{ kN/m}^2$$

Plošča je poleg lastne in koristne obtežbe obtežena še z stebrom, ki podpira vmesno lego.

Obtežba stebra: $G_{st} = 5,27 \text{ kN}$ stalna obtežba,

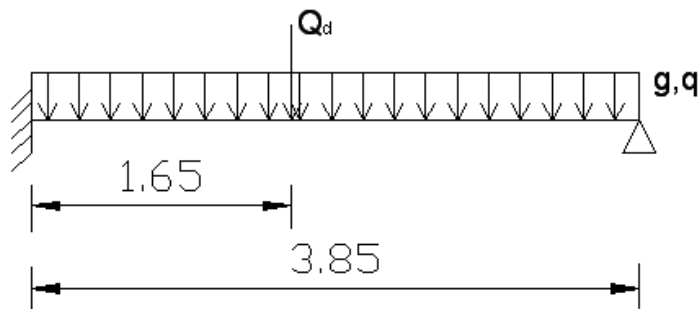
$$Q_k = 6,89 \text{ kN} \quad \text{vpliv koristne obtežbe strehe,}$$

$$Q_s = 32,00 \text{ kN} \quad \text{vpliv snega,}$$

$$Q_w = 3,81 \text{ kN} \quad \text{vpliv vetra.}$$

$$Q_d = 1,35 \cdot G_{st} + 1,5 \cdot Q_s + 1,5 \cdot 0,7 \cdot Q_k + 1,5 \cdot 0,6 \cdot Q_w = 65,78 \text{ kN}$$

Statični model:



Slika 5-10: Obtežba in statični model plošče POZ 301

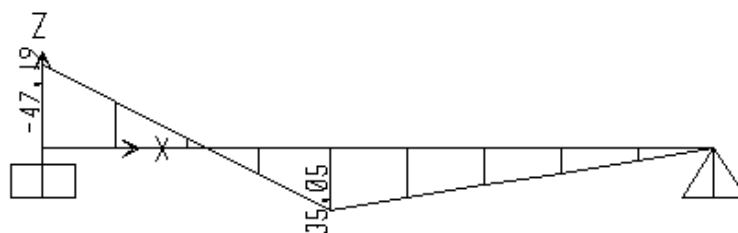
Sodelujoča širina: $b_m = b + 3 \cdot h \cdot \left(1 - \frac{x}{l}\right)$ za plošče preko enega polja

$b = b_0 + h = 0,20 \text{ m} + 0,20 \text{ m} = 0,40 \text{ m}$, kjer je b_0 širina stebra, h pa
 debelina plošče

$$b_m = 0,40\text{m} + 3 \cdot 0,20\text{m} \cdot \left(1 - \frac{1,65\text{m}}{3,85\text{m}}\right) = 0,75\text{m}$$

Upogibni moment nad vpeto podporo, ki ga dobimo zaradi sile Q_d , porazdelimo še na sodelujočo širino.

$$M_d(Q_d) = \frac{47,19 \text{ kNm}}{0,75 \text{ m}} = 62,92 \text{ kNm/m}$$



Slika 5-11: Upogibni momenti zaradi obtežbe Q_d

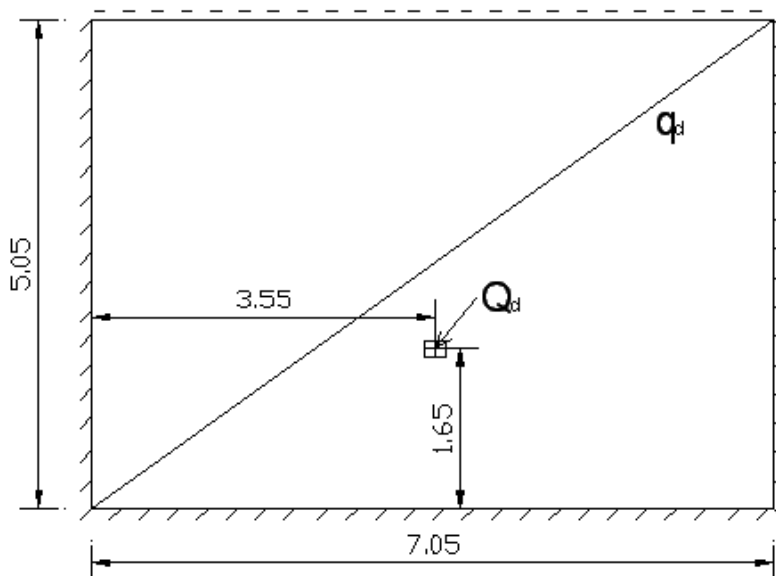
Upogibni momenti zaradi obtežbe q_d : - nad podporo: $M_d(q_d) = 22,99 \text{ kNm/m}$

- v polju: $M_d(q_d) = 13,51 \text{ kNm/m}$



Slika 5-12: Upogibni momenti zaradi obtežbe q_d

POZ 302:



Slika 5-13: Zasnova plošče POZ 302

$$\varepsilon = \frac{l_y}{l_x} = 1,40$$

$$l_y = 7,05 \text{ m}$$

$$l_x = 5,05 \text{ m}$$

Obtežba stebra: $G_{st} = 4,56 \text{ kN}$ stalna obtežba,

$Q_k = 6,39 \text{ kN}$ vpliv koristne obtežbe strehe,

$Q_s = 30,27 \text{ kN}$ vpliv snega,

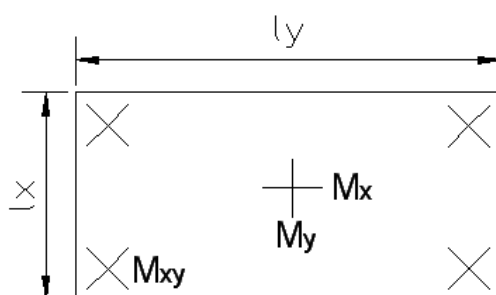
$Q_w = 4,41 \text{ kN}$ vpliv vetra.

$$Q_d = 1,35 \cdot G_{st} + 1,5 \cdot Q_s + 1,5 \cdot 0,7 \cdot Q_k + 1,5 \cdot 0,6 \cdot Q_w = 62,24 \text{ kN}$$

Upogibne momente, ki jih povzroča steber, sem dobila z računalniškim programom SAP.

Naredila sem dva statična modela. Prvi model ima robne pogoje kot preglednica 1, drugi pa kot preglednica 5b. Odčitane upogibne momente sem prištela momentom, zaradi obtežbe q_d , izračunanim s pomočjo Hahnovih tabel.

Preglednica 1:



Slika 5-14: Vrtljivo podprta plošča na vseh straneh

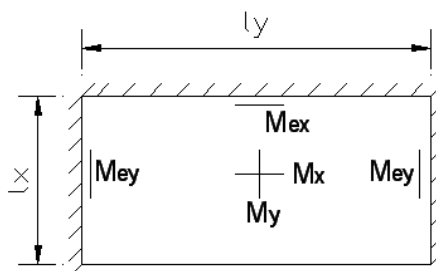
$$m_x = 21 \quad M_{x,d} = \frac{K}{m_x} = 21,73 \text{ kNm/m} \quad M_{x,st,d} = 24,01 \text{ kNm/m}$$

$$m_y = 45,9 \quad M_{y,d} = \frac{K}{m_y} = 9,94 \text{ kNm/m} \quad M_{y,st,d} = 21,51 \text{ kNm/m}$$

$$K = q_d \cdot l_x \cdot l_y = 456,42 \text{ kN}$$

$$q_d = 1,35 \cdot g + 1,5 \cdot q = 12,82 \text{ kN/m}^2$$

Preglednica 5b:



Slika 5-15: Plošča vpeta v smeri daljše in obeh krajših stranic

$$\begin{array}{lll}
 m_x = 39,2 & M_{x,d} = \frac{K}{m_x} = 11,64 \text{ kNm/m} & M_{x,st,d} = 19,29 \text{ kNm/m} \\
 m_y = 70,4 & M_{y,d} = \frac{K}{m_y} = 6,48 \text{ kNm/m} & M_{x,st,d} = 18,51 \text{ kNm/m} \\
 m_{ex} = 15,7 & M_{ex,d} = -\frac{K}{m_{ex}} = -29,07 \text{ kNm/m} & M_{ex,st,d} = -14,12 \text{ kNm/m} \\
 m_{ey} = 18,1 & M_{ey,d} = -\frac{K}{m_{ey}} = -25,22 \text{ kNm/m} & M_{ex,st,d} = -3,75 \text{ kNm/m}
 \end{array}$$

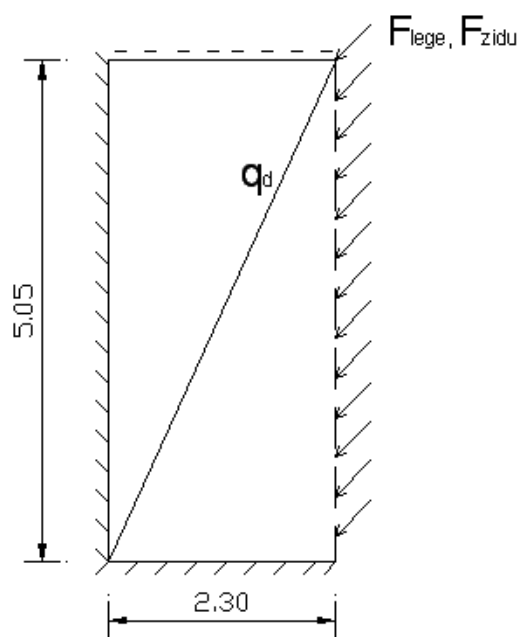
$$M_{x,d} = \frac{1}{2}((M_{x,l} + M_{x,st,l}) + (M_{x,5b} + M_{x,st,5b})) = 38,34 \text{ kNm/m}$$

$$M_{y,d} = \frac{1}{2}((M_{y,l} + M_{y,st,l}) + (M_{y,5b} + M_{y,st,5b})) = 28,22 \text{ kNm/m}$$

$$M_{ex,d} = M_{ex,5b} + M_{ex,st} = -43,19 \text{ kNm/m}$$

$$M_{ey,d} = M_{ey,5b} + M_{ey,st} = -28,97 \text{ kNm/m}$$

POZ 303:



Slika 5-16: Zasnova plošče POZ 303

$$\frac{l_y}{l_x} = 2,20 \geq 2 \rightarrow \text{plošča je nosilna v eni smeri}$$

$$l_y = 5,05 \text{ m}$$

$$l_x = 2,30 \text{ m}$$

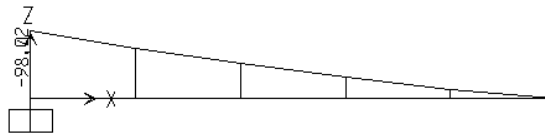
$$q_d = 1,35 \cdot g + 1,5 \cdot q = 12,82 \text{ kN/m}^2$$

Prosti rob plošče je obtežen z zidom in akcijo vmesne lege.

$$\text{Obtežba lege: } F_{\text{lege}} = 11,64 \text{ kN/m}$$

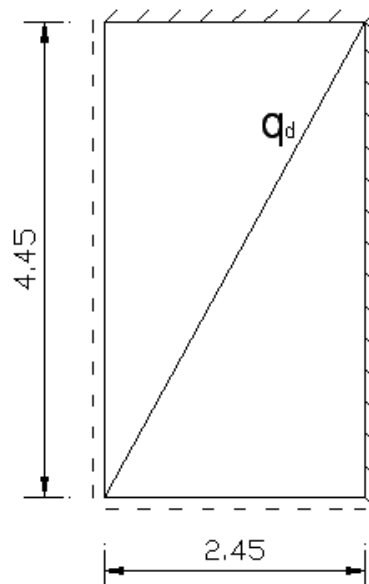
$$\text{Obtežba zidu: } F_{\text{zidu}} = 12,03 \text{ kN/m}$$

Ploščo sem računala kot konzolo in dobila upogibni moment $M_d = -98,02 \text{ kNm}$.



Slika 5-17: Upogibni momenti plošče POZ 303

POZ 304:



Slika 5-18: Zasnova plošče POZ 304

$$\varepsilon = \frac{l_y}{l_x} = 1,82$$

$$l_y = 4,45 \text{ m}$$

$$l_x = 2,45 \text{ m}$$

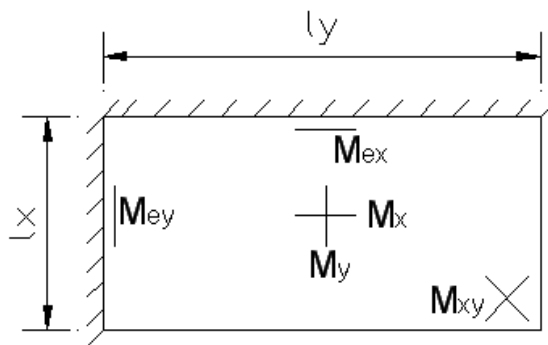
Preglednica 1 (slika 5.14):

$m_x = 20,3$	$M_{x,d} = \frac{K}{m_x} = 6,88 \text{ kNm/m}$
$m_y = 59,04$	$M_{y,d} = \frac{K}{m_y} = 2,37 \text{ kNm/m}$
$m_{xy} = 30,59$	$M_{xy,d} = \frac{K}{m_y} = + / - 4,57 \text{ kNm/m}$

$$K = q_d \cdot l_x \cdot l_y = 139,77 \text{ kN}$$

$$q_d = 1,35 \cdot g + 1,5 \cdot q = 12,82 \text{ kN/m}^2$$

Preglednica 4:



Slika 5-19: Plošča, ki ima vpeti sosednji stranici

$m_x = 34,9$	$M_{x,d} = \frac{K}{m_x} = 4,01 \text{ kNm/m}$
$m_y = 114,6$	$M_{y,d} = \frac{K}{m_y} = 1,22 \text{ kNm/m}$
$m_{ex} = 16,08$	$M_{ex,d} = -\frac{K}{m_{ex}} = -8,69 \text{ kNm/m}$

$$m_{ey} = 22,06$$

$$M_{ey,d} = -\frac{K}{m_{ey}} = -6,34 \text{ kNm/m}$$

$$M_{x,d} = \frac{1}{2}(M_{x,1} + M_{x,4}) = 5,45 \text{ kNm/m}$$

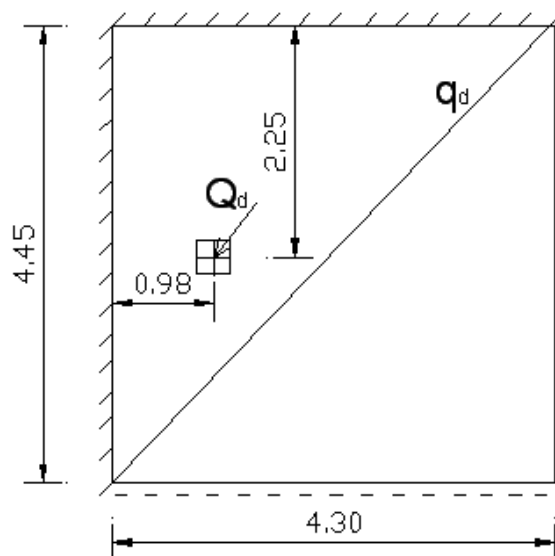
$$M_{y,d} = \frac{1}{2}(M_{y,1} + M_{y,4}) = 1,80 \text{ kNm/m}$$

$$M_{xy,d} = \frac{1}{2}(M_{xy,1} + M_{xy,4}) = +/ - 2,29 \text{ kNm/m}$$

$$M_{ex,d} = M_{ex,4} = -8,69 \text{ kNm/m}$$

$$M_{ey,d} = M_{ey,4} = -6,34 \text{ kNm/m}$$

POZ 305:



Slika 5-20: Zasnova plošče POZ 305

$$\varepsilon = \frac{l_y}{l_x} = 1,03$$

$$l_y = 4,45 \text{ m}$$

$$l_x = 4,30 \text{ m}$$

Obtežba stebra: $G_{st} = 3,43$ kN stalna obtežba,

$Q_k = 4,33$ kN vpliv koristne obtežbe strehe,

$Q_s = 20,12$ kN vpliv snega,

$Q_w = 2,39$ kN vpliv vetra.

$$Q_d = 1,35 \cdot G_{st} + 1,5 \cdot Q_s + 1,5 \cdot 0,7 \cdot Q_k + 1,5 \cdot 0,6 \cdot Q_w = 41,51 \text{ kN}$$

Preglednica 1 (slika 5.14):

$$m_x = 26,36 \quad M_{x,d} = \frac{K}{m_x} = 9,31 \text{ kNm/m} \quad M_{x,st,d} = 17,67 \text{ kNm/m}$$

$$m_y = 28,22 \quad M_{y,d} = \frac{K}{m_y} = 8,69 \text{ kNm/m} \quad M_{y,st,d} = 15,95 \text{ kNm/m}$$

$$K = q_d \cdot l_x \cdot l_y = 245,31 \text{ kN}$$

$$q_d = 1,35 \cdot g + 1,5 \cdot q = 12,82 \text{ kN/m}^2$$

Preglednica 5b (slika 5.15):

$$m_x = 43,2 \quad M_{x,d} = \frac{K}{m_x} = 5,68 \text{ kNm/m} \quad M_{x,st,d} = 12,86 \text{ kNm/m}$$

$$m_y = 59,08 \quad M_{y,d} = \frac{K}{m_y} = 4,15 \text{ kNm/m} \quad M_{y,st,d} = 12,94 \text{ kNm/m}$$

$$m_{ex} = 16,2 \quad M_{ex,d} = -\frac{K}{m_{ex}} = -15,14 \text{ kNm/m} \quad M_{ex,st,d} = -11,93 \text{ kNm/m}$$

$$M_{ex,st,d} = -2,92 \text{ kNm/m}$$

$$m_{ey} = 18,66 \quad M_{ey,d} = -\frac{K}{m_{ey}} = -13,15 \text{ kNm/m} \quad M_{ey,st,d} = -2,92 \text{ kNm/m}$$

$$M_{x,d} = \frac{1}{2} ((M_{x,1} + M_{x,st,1}) + (M_{x,5b} + M_{x,st,5b})) = 22,76 \text{ kNm/m}$$

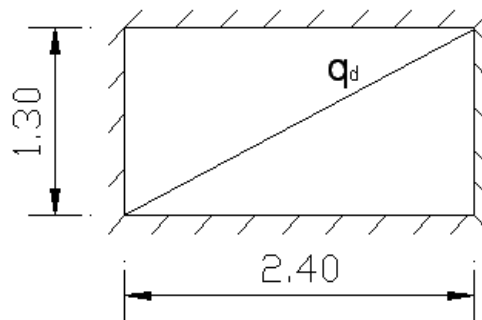
$$M_{y,d} = \frac{1}{2}((M_{y,1} + M_{y,st,1}) + (M_{y,5b} + M_{y,st,5b})) = 20,87 \text{ kNm/m}$$

$$M_{ex,d} = M_{ex,5b} + M_{ex,st} = -27,07 \text{ kNm/m} \quad \text{levo}$$

$$M_{ex,d} = M_{ex,5b} + M_{ex,st} = -18,06 \text{ kNm/m} \quad \text{desno}$$

$$M_{ey,d} = M_{ey,5b} + M_{ey,st} = -16,07 \text{ kNm/m}$$

POZ 306:



Slika 5-21: Zasnova plošče POZ 306

$$\varepsilon = \frac{I_y}{I_x} = 1,85$$

$$l_y = 2,40 \text{ m}$$

$$l_x = 1,30 \text{ m}$$

Preglednica 1 (slika 5.14):

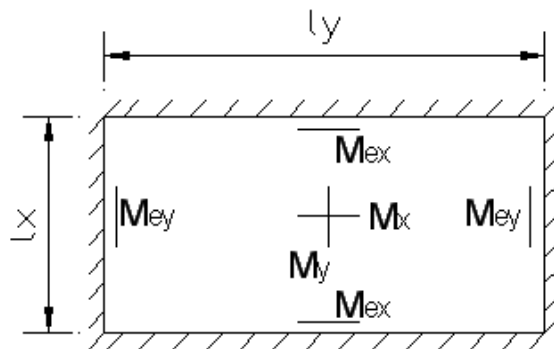
$$m_x = 20,43 \qquad M_{x,d} = \frac{K}{m_x} = 1,96 \text{ kNm/m}$$

$$m_y = 72,13 \qquad M_{y,d} = \frac{K}{m_y} = 0,55 \text{ kNm/m}$$

$$K = q_d \cdot l_x \cdot l_y = 40,00 \text{ kN}$$

$$q_d = 1,35 \cdot g + 1,5 \cdot q = 12,82 \text{ kN/m}^2$$

Preglednica 6:



Slika 5-22: Vpeta plošča na vseh straneh

$$m_x = 49,1$$

$$M_{x,d} = \frac{K}{m_x} = 0,81 \text{ kNm/m}$$

$$m_y = 195$$

$$M_{y,d} = \frac{K}{m_y} = 0,21 \text{ kNm/m}$$

$$m_{ex} = 22,5$$

$$M_{ex,d} = -\frac{K}{m_{ex}} = -1,78 \text{ kNm/m}$$

$$m_{ey} = 32,3$$

$$M_{ey,d} = -\frac{K}{m_{ey}} = -1,24 \text{ kNm/m}$$

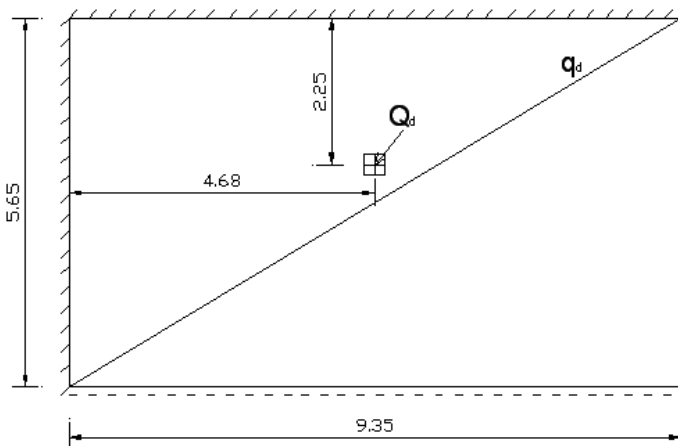
$$M_{x,d} = \frac{1}{2}(M_{x,1} + M_{x,6}) = 1,39 \text{ kNm/m}$$

$$M_{y,d} = \frac{1}{2}(M_{y,1} + M_{y,6}) = 0,38 \text{ kNm/m}$$

$$M_{ex,d} = M_{ex,6} = -1,78 \text{ kNm/m}$$

$$M_{ey,d} = M_{ey,6} = -1,24 \text{ kNm/m}$$

POZ 307:



Slika 5-23: Zasnova plošče POZ 307

$$\varepsilon = \frac{l_y}{l_x} = 1,65$$

$$l_y = 9,35 \text{ m}$$

$$l_x = 5,65 \text{ m}$$

Obtežba stebra: $G_{st} = 6,36 \text{ kN}$ stalna obtežba,

$Q_k = 8,91 \text{ kN}$ vpliv koristne obtežbe strehe,

$Q_s = 42,18 \text{ kN}$ vpliv snega,

$Q_w = 6,04 \text{ kN}$ vpliv vetra.

$$Q_d = 1,35 \cdot G_{st} + 1,5 \cdot Q_s + 1,5 \cdot 0,7 \cdot Q_k + 1,5 \cdot 0,6 \cdot Q_w = 86,65 \text{ kN}$$

Preglednica 1 (slika 5.14):

$$m_x = 20,3 \quad M_{x,d} = \frac{K}{m_x} = 33,36 \text{ kNm/m} \quad M_{x,st,d} = 39,52 \text{ kNm/m}$$

$$m_y = 60,75 \quad M_{y,d} = \frac{K}{m_y} = 11,15 \text{ kNm/m} \quad M_{y,st,d} = 34,75 \text{ kNm/m}$$

$$m_{xy} = 25,98 \quad M_{xy,d} = \frac{K}{m_{xy}} = +/- 26,07 \text{ kNm/m} \quad M_{xy,st,d} = +/- 4,27 \text{ kNm/m}$$

$$K = q_d \cdot l_x \cdot l_y = 677,25 \text{ kN}$$

$$q_d = 1,35 \cdot g + 1,5 \cdot q = 12,82 \text{ kN/m}^2$$

Preglednica 4 (slika 5.19):

$m_x = 33,75$	$M_{x,d} = \frac{K}{m_x} = 20,07 \text{ kNm/m}$	$M_{x,st,d} = 32,90 \text{ kNm/m}$
$m_y = 94,5$	$M_{y,d} = \frac{K}{m_y} = 7,17 \text{ kNm/m}$	$M_{y,st,d} = 29,55 \text{ kNm/m}$
$m_{ex} = 15,33$	$M_{ex,d} = -\frac{K}{m_{ex}} = -44,18 \text{ kNm/m}$	$M_{ex,st,d} = -20,82 \text{ kNm/m}$
$m_{ey} = 20,15$	$M_{ey,d} = -\frac{K}{m_{ey}} = -33,61 \text{ kNm/m}$	$M_{ey,st,d} = -5,74 \text{ kNm/m}$

$$M_{x,d} = \frac{1}{2}((M_{x,1} + M_{x,st,1}) + (M_{x,4} + M_{x,st,4})) = 62,93 \text{ kNm/m}$$

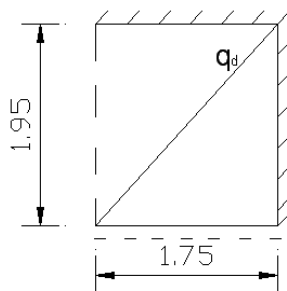
$$M_{y,d} = \frac{1}{2}((M_{y,1} + M_{y,st,1}) + (M_{y,4} + M_{y,st,4})) = 41,31 \text{ kNm/m}$$

$$M_{xy,d} = \frac{1}{2}(M_{xy,1} + M_{xy,st,1}) = 15,17 \text{ kNm/m}$$

$$M_{ex,d} = M_{ex,4} + M_{ex,st} = -65,00 \text{ kNm/m}$$

$$M_{ey,d} = M_{ey,4} + M_{ey,st} = -39,35 \text{ kNm/m}$$

POZ 308:



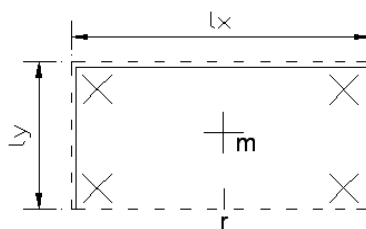
Slika 5-24: Zasnova plošče POZ 308

$$\varepsilon = \frac{l_y}{l_x} = 1,11$$

$$l_y = 1,95 \text{ m}$$

$$l_x = 1,75 \text{ m}$$

Preglednica 17a:



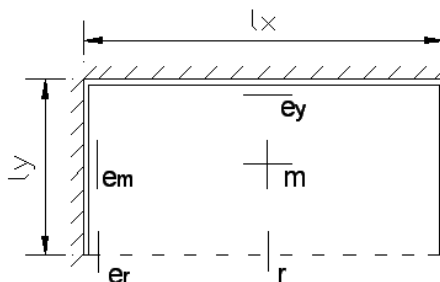
Slika 5-25: Vrtljivo podprta plošča v treh stranicah

$m_{xr} = 10,25$	$M_{xr,d} = \frac{K}{m_{xr}} = 4,27 \text{ kNm/m}$
$m_{xm} = 13,83$	$M_{xm,d} = \frac{K}{m_{xm}} = 3,16 \text{ kNm/m}$
$m_{ym} = 46,31$	$M_{ym,d} = \frac{K}{m_{ym}} = 0,94 \text{ kNm/m}$
$m_{xy} = 122,3$	$M_{xy,d} = \frac{K}{m_{xy}} = + / - 0,36 \text{ kNm/m}$

$$K = q_d \cdot l_x \cdot l_y = 43,75 \text{ kN}$$

$$q_d = 1,35 \cdot g + 1,5 \cdot q = 12,82 \text{ kN / m}^2$$

Preglednica 21:



Slika 5-26: Na treh straneh podprta plošča, od tega sta dve sosednji stranici vpeti

$$m_{xr} = 17,61 \quad M_{xr,d} = \frac{K}{m_{xr}} = 2,48 \text{ kNm/m}$$

$$m_{xm} = 24,85 \quad M_{xm,d} = \frac{K}{m_{xm}} = 1,76 \text{ kNm/m}$$

$$m_{ym} = 95,65 \quad M_{ym,d} = \frac{K}{m_{ym}} = 0,46 \text{ kNm/m}$$

$$m_{er} = 8,52 \quad M_{er,d} = \frac{K}{m_{er}} = -5,13 \text{ kNm/m}$$

$$m_{em} = 12,38 \quad M_{em,d} = \frac{K}{m_{em}} = -3,53 \text{ kNm/m}$$

$$m_{ey} = 14,23 \quad M_{ey,d} = \frac{K}{m_{ey}} = -3,07 \text{ kNm/m}$$

$$M_{xr,d} = \frac{1}{2}(M_{xr,17a} + M_{xr,21}) = 3,38 \text{ kNm/m}$$

$$M_{xm,d} = \frac{1}{2}(M_{xm,17a} + M_{xm,21}) = 2,46 \text{ kNm/m}$$

$$M_{ym,d} = \frac{1}{2}(M_{ym,17a} + M_{ym,21}) = 0,70 \text{ kNm/m}$$

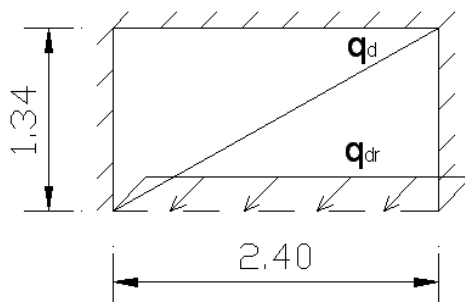
$$M_{xy,d} = \frac{1}{2}(M_{xy,17a} + M_{xy,21}) = 0,18 \text{ kNm/m}$$

$$M_{er,d} = M_{er,21} = -5,13 \text{ kNm/m}$$

$$M_{em,d} = M_{em,21} = -3,53 \text{ kNm/m}$$

$$M_{ey,d} = M_{ey,21} = -3,07 \text{ kNm/m}$$

POZ 309:



Slika 5-27: Zasnova plošče POZ 309

$$\varepsilon = \frac{l_y}{l_x} = 0,56$$

$$l_y = 1,34 \text{ m}$$

$$l_x = 2,40 \text{ m}$$

$$q_d = 1,35 \cdot g + 1,5 \cdot q = 14,31 \text{ kN/m}^2$$

Obtežba na prostem robu zaradi akcije stopniščne rame:

$$g_{st} = \frac{g \cdot l}{2} = \frac{8,08 \cdot 2,51}{2} = 10,14 \text{ kN/m}$$

$$q_{st} = \frac{q \cdot l}{2} = \frac{3 \cdot 2,51}{2} = 3,77 \text{ kN/m}$$

$$q_{dr} = 1,35 g_{st} + 1,5 q_{st} = 1,35 \cdot 10,14 + 1,5 \cdot 3,77 = 19,34 \text{ kN/m}^2$$

Preglednica 17a (slika 5.25):

$q_d: m_{xr} = 9,44$	$M_{xr,d} = \frac{K}{m_{xr}} = 4,88 \text{ kNm/m}$
$m_{xm} = 15,92$	$M_{xm,d} = \frac{K}{m_{xm}} = 2,89 \text{ kNm/m}$
$m_{ym} = 26,15$	$M_{ym,d} = \frac{K}{m_{ym}} = 1,76 \text{ kNm/m}$

$$K = q_d \cdot l_x \cdot l_y = 46,02 \text{ kN}$$

$q_{dr}: m_{xr} = 4,36$	$M_{xr,d} = \frac{S}{m_{xr}} = 10,64 \text{ kNm/m}$
$m_{xm} = 9,36$	$M_{xm,d} = \frac{S}{m_{xm}} = 4,96 \text{ kNm/m}$
$m_{ym} = -45,06$	$M_{ym,d} = \frac{S}{m_{ym}} = -1,03 \text{ kNm/m}$

$$S = q_{dr} \cdot l_x = 46,41 \text{ kN}$$

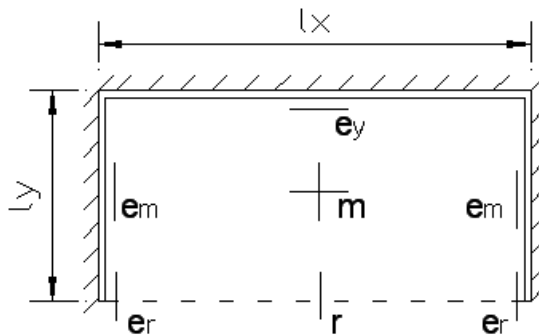
$$M_{\alpha\beta,d} = M_{\epsilon\beta,q_d} + M_{\alpha\beta,q_{dr}}$$

$$M_{xr,d} = 15,52 \text{ kNm/m}$$

$$M_{xm,d} = 7,85 \text{ kNm/m}$$

$$M_{ym,d} = 0,73 \text{ kNm/m}$$

Preglednica 22:



Slika 5-28: Na treh straneh podprta plošča

$$q_d: m_{xr} = 20,4$$

$$M_{xr,d} = \frac{K}{m_{xr}} = 2,26 \text{ kNm/m}$$

$$m_{xm} = 41,4$$

$$M_{xm,d} = \frac{K}{m_{xm}} = 1,11 \text{ kNm/m}$$

$$m_{ym} = 81,63$$

$$M_{ym,d} = \frac{K}{m_{ym}} = 0,56 \text{ kNm/m}$$

$$m_{er} = -7,16$$

$$M_{er,d} = \frac{K}{m_{er}} = -6,43 \text{ kNm/m}$$

$$m_{em} = -15,14$$

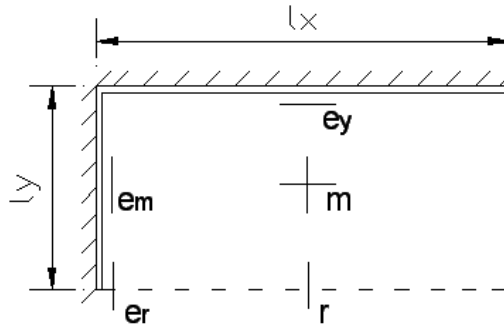
$$M_{em,d} = \frac{K}{m_{em}} = -3,04 \text{ kNm/m}$$

$$m_{ey} = -10,58$$

$$M_{ey,d} = \frac{K}{m_{ey}} = -4,35 \text{ kNm/m}$$

$$K = q_d \cdot l_x \cdot l_y = 46,02 \text{ kN}$$

Preglednica 21:



Slika 5-29: Na treh straneh podprta plošča

$$q_{dr}: m_{xr} = 7,12$$

$$M_{xr,d} = \frac{S}{m_{xr}} = 6,52 \text{ kNm/m}$$

$$m_{xm} = 21,28$$

$$M_{xm,d} = \frac{S}{m_{xm}} = 2,18 \text{ kNm/m}$$

$$m_{ym} = 15,48$$

$$M_{ym,d} = \frac{S}{m_{ym}} = 3,00 \text{ kNm/m}$$

$$m_{er} = -2,28$$

$$M_{er,d} = \frac{S}{m_{er}} = -20,35 \text{ kNm/m}$$

$$m_{em} = -10,56$$

$$M_{em,d} = \frac{S}{m_{em}} = -4,39 \text{ kNm/m}$$

$$m_{ey} = -7,12$$

$$M_{ey,d} = \frac{S}{m_{ey}} = -6,52 \text{ kNm/m}$$

$$S = q_{dr} \cdot l_x = 46,41 \text{ kN}$$

$$M_{\alpha\beta,d} = M_{\alpha\beta,q_d} + M_{\alpha\beta,q_{dr}}$$

$$M_{xr,d} = 8,78 \text{ kNm/m}$$

$$M_{xm,d} = 3,29 \text{ kNm/m}$$

$$M_{ym,d} = 3,56 \text{ kNm/m}$$

$$M_{er,d} = -26,78 \text{ kNm/m}$$

$$M_{em,d} = -7,43 \text{ kNm/m}$$

$$M_{ey,d} = -10,87 \text{ kNm/m}$$

$$M_{xr,d} = \frac{1}{2}(M_{xr,17a} + M_{xr,22,21}) = 12,15 \text{ kNm/m}$$

$$M_{xm,d} = \frac{1}{2}(M_{xm,17a} + M_{xm,22,21}) = 5,57 \text{ kNm/m}$$

$$M_{ym,d} = \frac{1}{2}(M_{ym,17a} + M_{ym,22,21}) = 2,15 \text{ kNm/m}$$

$$M_{er,d} = M_{er,22,21} = -26,78 \text{ kNm/m}$$

$$M_{em,d} = M_{em,22,21} = -7,43 \text{ kNm/m}$$

$$M_{ey,d} = M_{ey,22,21} = -10,87 \text{ kNm/m}$$

Postopek računa upogibnih momentov v plošči POZ 200 je enak kot pri Poz 300. Rezultati izračuna so prikazani v prilogi.

5.3.3 Izravnava momentov nad podporami

Skica pozicij je prikazana v prilogi.

Rob POZ 301 – POZ 304:

$$\text{POZ 301: } \varepsilon = \frac{I_y}{I_x} = 2,32$$

$$\rho(a) = 1,282$$

$$K_1 = \frac{E \cdot h^3 \cdot 1,282}{3,85} = 0,333 \cdot E \cdot h^3$$

$$\text{POZ 304: } \varepsilon = \frac{I_y}{I_x} = 1,82$$

$$\rho(a) = 1,384$$

$$K_2 = \frac{E \cdot h^3 \cdot 1,384}{2,45} = 0,565 \cdot E \cdot h^3$$

$$\mu_1 = \frac{0,565 \cdot E \cdot h^3}{0,898 \cdot E \cdot h^3} = 0,63$$

$$\mu_2 = \frac{0,333 \cdot E \cdot h^3}{0,898 \cdot E \cdot h^3} = 0,37$$

$$M_e = 0,63 \cdot (-22,99) + 0,37 \cdot (-6,34) = -16,82$$

Rob POZ 301 – POZ 305:

$$\text{POZ 301: } \varepsilon = \frac{I_y}{I_x} = 2,32$$

$$\rho(a) = 1,282$$

$$K_1 = \frac{E \cdot h^3 \cdot 1,282}{3,85} = 0,333 \cdot E \cdot h^3$$

$$\text{POZ 305: } \varepsilon = \frac{I_y}{I_x} = 1,03$$

$$\rho(c) = 2,44$$

$$K_2 = \frac{E \cdot h^3 \cdot 2,44}{4,3} = 0,567 \cdot E \cdot h^3$$

$$\mu_1 = \frac{0,567 \cdot E \cdot h^3}{0,900 \cdot E \cdot h^3} = 0,63$$

$$\mu_2 = \frac{0,333 \cdot E \cdot h^3}{0,900 \cdot E \cdot h^3} = 0,37$$

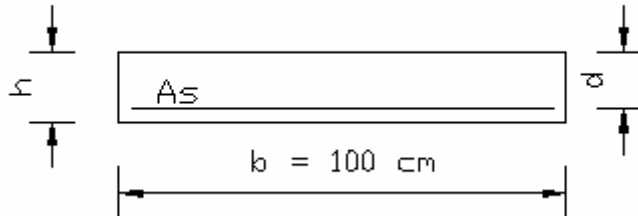
$$M_e = 0,63 \cdot (-22,99) + 0,37 \cdot (-16,07) = -20,43$$

Ostali upogibni momenti nad podporami so prikazani v spodnji preglednici.

Preglednica 5-1: Upogibni momenti nad podporami

Rob:	Upogibni moment nad podporo [kNm]
POZ 301 – POZ 306	-18,60
POZ 301 – POZ 302	-14,08
POZ 302 – POZ 303	-63,25
POZ 306 – POZ 307	-32,38
POZ 302 – POZ 307	-56,01
POZ 303 – POZ 307	-44,62
POZ 304 – POZ 305	-18,39
POZ 305 – POZ 306	-13,29
POZ 305 – POZ 309	-15,54
POZ 306 – POZ 309	- 5,69
POZ 307 – POZ 309	-34,98

5.3.4 Določitev armature



Slika 5-30: Obravnavani pas plošče širine enega metra

$b = 100 \text{ cm}$

$h = 20 \text{ cm}$

$d = 17 \text{ cm}$

beton: C 25/30: $f_{cd} = 1,67 \text{ kN/cm}^2$

armatura: MA 500: $f_{yd} = 43,5 \text{ kN/cm}^2$

S 400: $f_{yd} = 34,8 \text{ kN/cm}^2$

Izračun armature za ploščo POZ 300:

POZ 301: (plošča nosi v eni smeri)

Spodnja armatura: $M_{d,x} = 45,17 \text{ kNm}$

$$k_d = \frac{M_{d,x}}{\alpha \cdot f_{cd} \cdot b \cdot d^2} = \frac{45,17 \cdot 100}{0,85 \cdot 1,67 \cdot 100 \cdot 17^2} = 0,110$$

$$\varepsilon_1 / \varepsilon_s = 3,50 / 10,0 \rightarrow k_s = 1,070$$

$$A_{sx} = k_s \cdot \frac{M_{d,x}}{f_{yd} \cdot d} = 1,070 \cdot \frac{45,17 \cdot 100}{43,5 \cdot 17} = 6,49 \text{ cm}^2 / \text{m}$$

$$\text{Razdelilna armatura: } A_{sy} = 0,2 \cdot A_{sx} = 0,2 \cdot 8,17 = 1,63 \text{ cm}^2 / \text{m}$$

Izberem: Q 335 in R 335 v x smeri

Zgornja armatura (podpora POZ 301/POZ 304 in POZ 305):

$$M_d = 20,43 \text{ kNm}$$

$$k_d = \frac{M_d}{\alpha \cdot f_{cd} \cdot b \cdot d^2} = \frac{20,43 \cdot 100}{0,85 \cdot 1,67 \cdot 100 \cdot 17^2} = 0,050$$

$$\varepsilon_1 / \varepsilon_s = 3,50 / 10,0 \rightarrow k_s = 1,040$$

$$A_s = k_s \cdot \frac{M_d}{f_{yd} \cdot d} = 1,040 \cdot \frac{20,43 \cdot 100}{43,5 \cdot 17} = 2,85 \text{ cm}^2 / \text{m}$$

$M_d = 62,92 \text{ kNm}$ upogibni moment zaradi obtežbe stebra na širini $b_m = 0,75 \text{ m}$

$$k_d = \frac{M_d}{\alpha \cdot f_{cd} \cdot b \cdot d^2} = \frac{62,92 \cdot 100}{0,85 \cdot 1,67 \cdot 100 \cdot 17^2} = 0,153$$

$$\varepsilon_1 / \varepsilon_s = 3,50 / 10,0 \rightarrow k_s = 1,096$$

$$A_s = k_s \cdot \frac{M_d}{f_{yd} \cdot d} = 1,096 \cdot \frac{62,92 \cdot 100}{34,8 \cdot 17} = 11,66 \text{ cm}^2 / \text{m}$$

Izberem: R 335 in 10 $\Phi 12$

Zgornja armatura (podpora POZ 301/POZ 302):

$M_d = 14,08 \text{ kNm}$

$$k_d = \frac{M_d}{\alpha \cdot f_{cd} \cdot b \cdot d^2} = \frac{14,08 \cdot 100}{0,85 \cdot 1,67 \cdot 100 \cdot 17^2} = 0,034$$

$$\varepsilon_1 / \varepsilon_s = 3,50 / 10,0 \rightarrow k_s = 1,033$$

$$A_s = k_s \cdot \frac{M_d}{f_{yd} \cdot d} = 1,033 \cdot \frac{14,08 \cdot 100}{43,5 \cdot 17} = 1,95 \text{ cm}^2 / \text{m}$$

Izberem: R 335

POZ 302:

Spodnja armatura: $M_{d,x} = 38,34 \text{ kNm}$

$$k_d = \frac{M_{d,x}}{\alpha \cdot f_{cd} \cdot b \cdot d^2} = \frac{38,34 \cdot 100}{0,85 \cdot 1,67 \cdot 100 \cdot 17^2} = 0,093$$

$$\varepsilon_1 / \varepsilon_s = 3,50 / 10,0 \rightarrow k_s = 1,061$$

$$A_{s,x} = k_s \cdot \frac{M_{d,x}}{f_{yd} \cdot d} = 1,061 \cdot \frac{38,34 \cdot 100}{43,5 \cdot 17} = 5,50 \text{ cm}^2 / \text{m}$$

$$M_{d,y} = 28,22 \text{ kNm}$$

$$k_d = \frac{M_{d,y}}{\alpha \cdot f_{cd} \cdot b \cdot d^2} = \frac{28,22 \cdot 100}{0,85 \cdot 1,67 \cdot 100 \cdot 17^2} = 0,069$$

$$\varepsilon_1 / \varepsilon_s = 3,50 / 10,0 \rightarrow k_s = 1,048$$

$$A_{s,y} = k_s \cdot \frac{M_{d,y}}{f_{yd} \cdot d} = 1,048 \cdot \frac{28,22 \cdot 100}{43,5 \cdot 17} = 4,00 \text{ cm}^2 / \text{m}$$

Izberem: Q 628

Zgornja armatura (podpora POZ 302/POZ 307):

$$M_d = 56,01 \text{ kNm}$$

$$k_d = \frac{M_d}{\alpha \cdot f_{cd} \cdot b \cdot d^2} = \frac{56,01 \cdot 100}{0,85 \cdot 1,67 \cdot 100 \cdot 17^2} = 0,136$$

$$\varepsilon_1 / \varepsilon_s = 3,50 / 10,0 \rightarrow k_s = 1,085$$

$$A_s = k_s \cdot \frac{M_d}{f_{yd} \cdot d} = 1,085 \cdot \frac{56,01 \cdot 100}{34,8 \cdot 17} = 10,27 \text{ cm}^2 / \text{m}$$

Izberem: 10 Φ 12/m

POZ 303:

Zgornja armatura (podpora POZ 302/POZ 303):

$$M_d = 63,25 \text{ kNm}$$

$$k_d = \frac{M_d}{\alpha \cdot f_{cd} \cdot b \cdot d^2} = \frac{63,25 \cdot 100}{0,85 \cdot 1,67 \cdot 100 \cdot 17^2} = 0,154$$

$$\varepsilon_1 / \varepsilon_s = 3,50 / 10,0 \rightarrow k_s = 1,097$$

$$A_s = k_s \cdot \frac{M_d}{f_{yd} \cdot d} = 1,097 \cdot \frac{63,25 \cdot 100}{34,8 \cdot 17} = 11,73 \text{ cm}^2 / \text{m}$$

Izberem: 11 Φ 12/m

Spodnja armatura je konstruktivna.

POZ 304:

Spodnja armatura: $M_{d,x} = 5,45 \text{ kNm}$

$$k_d = \frac{M_{d,x}}{\alpha \cdot f_{cd} \cdot b \cdot d^2} = \frac{5,45 \cdot 100}{0,85 \cdot 1,67 \cdot 100 \cdot 17^2} = 0,013$$

$$\varepsilon_1 / \varepsilon_s = 3,50 / 10,0 \rightarrow k_s = 1,033$$

$$A_{s,x} = k_s \cdot \frac{M_{d,x}}{f_{yd} \cdot d} = 1,033 \cdot \frac{5,45 \cdot 100}{43,5 \cdot 17} = 0,76 \text{ cm}^2 / \text{m}$$

$$M_{d,y} = 1,80 \text{ kNm}$$

$$k_d = \frac{M_{d,y}}{\alpha \cdot f_{cd} \cdot b \cdot d^2} = \frac{1,80 \cdot 100}{0,85 \cdot 1,67 \cdot 100 \cdot 17^2} = 0,004$$

$$\varepsilon_1 / \varepsilon_s = 3,50 / 10,0 \rightarrow k_s = 1,033$$

$$A_{s,y} = k_s \cdot \frac{M_{d,y}}{f_{yd} \cdot d} = 1,033 \cdot \frac{1,80 \cdot 100}{43,5 \cdot 17} = 0,25 \text{ cm}^2 / \text{m}$$

Izberem: Q 335

Zgornja armatura (podpora POZ 304/POZ 305):

$$M_d = 18,39 \text{ kNm}$$

$$k_d = \frac{M_d}{\alpha \cdot f_{cd} \cdot b \cdot d^2} = \frac{18,39 \cdot 100}{0,85 \cdot 1,67 \cdot 100 \cdot 17^2} = 0,045$$

$$\varepsilon_1 / \varepsilon_s = 3,50 / 10,0 \rightarrow k_s = 1,037$$

$$A_s = k_s \cdot \frac{M_d}{f_{yd} \cdot d} = 1,037 \cdot \frac{18,39 \cdot 100}{43,5 \cdot 17} = 2,58 \text{ cm}^2 / \text{m}$$

Izberem: R 335

Vogal: $M_d = 2,29 \text{ kNm}$

$$k_d = \frac{M_d}{\alpha \cdot f_{cd} \cdot b \cdot d^2} = \frac{2,29 \cdot 100}{0,85 \cdot 1,67 \cdot 100 \cdot 17^2} = 0,006$$

$$\varepsilon_1 / \varepsilon_s = 3,50 / 10,0 \rightarrow k_s = 1,033$$

$$A_s = k_s \cdot \frac{M_d}{f_{yd} \cdot d} = 1,033 \cdot \frac{2,29 \cdot 100}{43,5 \cdot 17} = 0,32 \text{ cm}^2 / \text{m}$$

Izberem: Q 131 (zgoraj in spodaj)

POZ 305:

Spodnja armatura: $M_{d,x} = 22,76 \text{ kNm}$

$$k_d = \frac{M_{d,x}}{\alpha \cdot f_{cd} \cdot b \cdot d^2} = \frac{22,76 \cdot 100}{0,85 \cdot 1,67 \cdot 100 \cdot 17^2} = 0,055$$

$$\varepsilon_1 / \varepsilon_s = 3,50 / 10,0 \rightarrow k_s = 1,042$$

$$A_{s,x} = k_s \cdot \frac{M_{d,x}}{f_{yd} \cdot d} = 1,042 \cdot \frac{22,76 \cdot 100}{43,5 \cdot 17} = 3,21 \text{ cm}^2 / \text{m}$$

$M_{d,y} = 20,87 \text{ kNm}$

$$k_d = \frac{M_{d,y}}{\alpha \cdot f_{cd} \cdot b \cdot d^2} = \frac{20,87 \cdot 100}{0,85 \cdot 1,67 \cdot 100 \cdot 17^2} = 0,051$$

$$\varepsilon_1 / \varepsilon_s = 3,50 / 10,0 \rightarrow k_s = 1,040$$

$$A_{s,y} = k_s \cdot \frac{M_{d,y}}{f_{yd} \cdot d} = 1,040 \cdot \frac{20,87 \cdot 100}{43,5 \cdot 17} = 2,94 \text{ cm}^2 / \text{m}$$

Izberem: Q 335

Zgornja armatura (podpora POZ 304/POZ 305):

$M_d = 15,54 \text{ kNm}$

$$k_d = \frac{M_d}{\alpha \cdot f_{cd} \cdot b \cdot d^2} = \frac{15,54 \cdot 100}{0,85 \cdot 1,67 \cdot 100 \cdot 17^2} = 0,038$$

$$\varepsilon_1 / \varepsilon_s = 3,50 / 10,0 \rightarrow k_s = 1,033$$

$$A_s = k_s \cdot \frac{M_d}{f_{yd} \cdot d} = 1,033 \cdot \frac{15,54 \cdot 100}{43,5 \cdot 17} = 2,17 \text{ cm}^2 / \text{m}$$

Izberem: R 335

POZ 306:

Spodnja armatura: $M_{d,x} = 1,39 \text{ kNm}$

$$k_d = \frac{M_{d,x}}{\alpha \cdot f_{cd} \cdot b \cdot d^2} = \frac{1,39 \cdot 100}{0,85 \cdot 1,67 \cdot 100 \cdot 17^2} = 0,003$$

$$\varepsilon_1 / \varepsilon_s = 3,50 / 10,0 \rightarrow k_s = 1,033$$

$$A_{s,x} = k_s \cdot \frac{M_{d,x}}{f_{yd} \cdot d} = 1,033 \cdot \frac{1,39 \cdot 100}{43,5 \cdot 17} = 0,19 \text{ cm}^2 / \text{m}$$

$$M_{d,y} = 0,38 \text{ kNm}$$

$$k_d = \frac{M_{d,y}}{\alpha \cdot f_{cd} \cdot b \cdot d^2} = \frac{0,38 \cdot 100}{0,85 \cdot 1,67 \cdot 100 \cdot 17^2} = 0,001$$

$$\varepsilon_1 / \varepsilon_s = 3,50 / 10,0 \rightarrow k_s = 1,033$$

$$A_{s,x} = k_s \cdot \frac{M_{d,x}}{f_{yd} \cdot d} = 1,033 \cdot \frac{1,39 \cdot 100}{43,5 \cdot 17} = 0,05 \text{ cm}^2 / \text{m}$$

Izberem: Q 335

POZ 307:

Spodnja armatura: $M_{d,x} = 62,93 \text{ kNm}$

$$k_d = \frac{M_{d,x}}{\alpha \cdot f_{cd} \cdot b \cdot d^2} = \frac{62,93 \cdot 100}{0,85 \cdot 1,67 \cdot 100 \cdot 17^2} = 0,153$$

$$\varepsilon_1 / \varepsilon_s = 3,50 / 10,0 \rightarrow k_s = 1,096$$

$$A_{s,x} = k_s \cdot \frac{M_{d,x}}{f_{yd} \cdot d} = 1,096 \cdot \frac{62,93 \cdot 100}{43,5 \cdot 17} = 9,33 \text{ cm}^2 / \text{m}$$

$$M_{d,y} = 41,31 \text{ kNm}$$

$$k_d = \frac{M_{d,y}}{\alpha \cdot f_{cd} \cdot b \cdot d^2} = \frac{41,31 \cdot 100}{0,85 \cdot 1,67 \cdot 100 \cdot 17^2} = 0,100$$

$$\varepsilon_1 / \varepsilon_s = 3,50 / 10,0 \rightarrow k_s = 1,073$$

$$A_{s,y} = k_s \cdot \frac{M_{d,y}}{f_{yd} \cdot d} = 1,073 \cdot \frac{41,31 \cdot 100}{43,5 \cdot 17} = 5,99 \text{ cm}^2 / \text{m}$$

Izberem: Q 628 in R 335 v x smeri

Zgornja armatura: $M_d = 34,98 \text{ kNm}$

$$k_d = \frac{M_d}{\alpha \cdot f_{cd} \cdot b \cdot d^2} = \frac{34,98 \cdot 100}{0,85 \cdot 1,67 \cdot 100 \cdot 17^2} = 0,085$$

$$\varepsilon_1 / \varepsilon_s = 3,50 / 10,0 \rightarrow k_s = 1,057$$

$$A_s = k_s \cdot \frac{M_d}{f_{yd} \cdot d} = 1,057 \cdot \frac{34,98 \cdot 100}{43,5 \cdot 17} = 5,00 \text{ cm}^2 / \text{m}$$

Izberem: R 503

Vogal: $M_d = 15,17 \text{ kNm}$

$$k_d = \frac{M_d}{\alpha \cdot f_{cd} \cdot b \cdot d^2} = \frac{15,17 \cdot 100}{0,85 \cdot 1,67 \cdot 100 \cdot 17^2} = 0,037$$

$$\varepsilon_1 / \varepsilon_s = 3,50 / 10,0 \rightarrow k_s = 1,033$$

$$A_s = k_s \cdot \frac{M_d}{f_{yd} \cdot d} = 1,033 \cdot \frac{15,17 \cdot 100}{43,5 \cdot 17} = 2,12 \text{ cm}^2 / \text{m}$$

Izberem: Q 335 (zgoraj in spodaj)

POZ 308:

Spodnja armatura: $M_{d,x} = 2,46 \text{ kNm}$

$$k_d = \frac{M_{d,x}}{\alpha \cdot f_{cd} \cdot b \cdot d^2} = \frac{2,46 \cdot 100}{0,85 \cdot 1,67 \cdot 100 \cdot 17^2} = 0,006$$

$$\varepsilon_1 / \varepsilon_s = 3,50 / 10,0 \rightarrow k_s = 1,033$$

$$A_{s,x} = k_s \cdot \frac{M_{d,x}}{f_{yd} \cdot d} = 1,033 \cdot \frac{2,46 \cdot 100}{43,5 \cdot 17} = 0,34 \text{ cm}^2 / \text{m}$$

$M_{d,y} = 0,70 \text{ kNm}$

$$k_d = \frac{M_{d,y}}{\alpha \cdot f_{cd} \cdot b \cdot d^2} = \frac{0,70 \cdot 100}{0,85 \cdot 1,67 \cdot 100 \cdot 17^2} = 0,002$$

$$\varepsilon_1 / \varepsilon_s = 3,50 / 10,0 \rightarrow k_s = 1,033$$

$$A_{s,y} = k_s \cdot \frac{M_{d,y}}{f_{yd} \cdot d} = 1,033 \cdot \frac{0,70 \cdot 100}{43,5 \cdot 17} = 0,10 \text{ cm}^2 / \text{m}$$

Izberem: Q 628

POZ 309:

Spodnja armatura: $M_{d,x} = 5,57 \text{ kNm}$

$$k_d = \frac{M_{d,x}}{\alpha \cdot f_{cd} \cdot b \cdot d^2} = \frac{5,57 \cdot 100}{0,85 \cdot 1,67 \cdot 100 \cdot 17^2} = 0,014$$

$$\varepsilon_1 / \varepsilon_s = 3,50 / 10,0 \rightarrow k_s = 1,033$$

$$A_{s,x} = k_s \cdot \frac{M_{d,x}}{f_{yd} \cdot d} = 1,033 \cdot \frac{5,57 \cdot 100}{43,5 \cdot 17} = 0,78 \text{ cm}^2 / \text{m}$$

$M_{d,y} = 2,15 \text{ kNm}$

$$k_d = \frac{M_{d,y}}{\alpha \cdot f_{cd} \cdot b \cdot d^2} = \frac{2,15 \cdot 100}{0,85 \cdot 1,67 \cdot 100 \cdot 17^2} = 0,005$$

$$\varepsilon_1 / \varepsilon_s = 3,50 / 10,0 \rightarrow k_s = 1,033$$

$$A_{s,x} = k_s \cdot \frac{M_{d,x}}{f_{yd} \cdot d} = 1,033 \cdot \frac{2,15 \cdot 100}{43,5 \cdot 17} = 0,30 \text{ cm}^2 / \text{m}$$

Izberem: Q 335

Izračun armature za ploščo POZ 200:

POZ 201: (plošča nosi v eni smeri)

Spodnja armatura: $M_{d,x} = 13,51 \text{ kNm}$

$$k_d = \frac{M_{d,x}}{\alpha \cdot f_{cd} \cdot b \cdot d^2} = \frac{13,51 \cdot 100}{0,85 \cdot 1,67 \cdot 100 \cdot 17^2} = 0,033$$

$$\varepsilon_1 / \varepsilon_s = 3,50 / 10,0 \rightarrow k_s = 1,033$$

$$A_{sx} = k_s \cdot \frac{M_{d,x}}{f_{yd} \cdot d} = 1,033 \cdot \frac{13,51 \cdot 100}{43,5 \cdot 17} = 1,89 \text{ cm}^2 / \text{m}$$

$$\text{Razdelilna armatura: } A_{sy} = 0,2 \cdot A_{sx} = 0,2 \cdot 1,89 = 0,39 \text{ cm}^2 / \text{m}$$

Izberem: Q 257

Zgornja armatura (podpora POZ 201/POZ 205):

$$M_d = 19,35 \text{ kNm}$$

$$k_d = \frac{M_d}{\alpha \cdot f_{cd} \cdot b \cdot d^2} = \frac{19,35 \cdot 100}{0,85 \cdot 1,67 \cdot 100 \cdot 17^2} = 0,047$$

$$\varepsilon_1 / \varepsilon_s = 3,50 / 10,0 \rightarrow k_s = 1,038$$

$$A_s = k_s \cdot \frac{M_d}{f_{yd} \cdot d} = 1,038 \cdot \frac{19,35 \cdot 100}{43,5 \cdot 17} = 2,72 \text{ cm}^2 / \text{m}$$

Izberem: R 628

Zgornja armatura (podpora POZ 201/POZ 202):

$$M_d = 12,25 \text{ kNm}$$

$$k_d = \frac{M_d}{\alpha \cdot f_{cd} \cdot b \cdot d^2} = \frac{12,25 \cdot 100}{0,85 \cdot 1,67 \cdot 100 \cdot 17^2} = 0,030$$

$$\varepsilon_1 / \varepsilon_s = 3,50 / 10,0 \rightarrow k_s = 1,033$$

$$A_s = k_s \cdot \frac{M_d}{f_{yd} \cdot d} = 1,033 \cdot \frac{12,25 \cdot 100}{43,5 \cdot 17} = 1,71 \text{ cm}^2 / \text{m}$$

Izberem: R 196

POZ 202:

Spodnja armatura: $M_{d,x} = 16,68 \text{ kNm}$

$$k_d = \frac{M_{d,x}}{\alpha \cdot f_{cd} \cdot b \cdot d^2} = \frac{16,68 \cdot 100}{0,85 \cdot 1,67 \cdot 100 \cdot 17^2} = 0,041$$

$$\varepsilon_1 / \varepsilon_s = 3,50 / 10,0 \rightarrow k_s = 1,035$$

$$A_{s,x} = k_s \cdot \frac{M_{d,x}}{f_{yd} \cdot d} = 1,035 \cdot \frac{16,68 \cdot 100}{43,5 \cdot 17} = 2,33 \text{ cm}^2 / \text{m}$$

$$M_{d,y} = 8,21 \text{ kNm}$$

$$k_d = \frac{M_{d,y}}{\alpha \cdot f_{cd} \cdot b \cdot d^2} = \frac{8,21 \cdot 100}{0,85 \cdot 1,67 \cdot 100 \cdot 17^2} = 0,020$$

$$\varepsilon_1 / \varepsilon_s = 3,50 / 10,0 \rightarrow k_s = 1,033$$

$$A_{s,y} = k_s \cdot \frac{M_{d,y}}{f_{yd} \cdot d} = 1,033 \cdot \frac{8,21 \cdot 100}{43,5 \cdot 17} = 1,15 \text{ cm}^2 / \text{m}$$

Izberem: Q 257

Zgornja armatura (podpora POZ 202/POZ 207):

$$M_d = 37,94 \text{ kNm}$$

$$k_d = \frac{M_d}{\alpha \cdot f_{cd} \cdot b \cdot d^2} = \frac{37,94 \cdot 100}{0,85 \cdot 1,67 \cdot 100 \cdot 17^2} = 0,092$$

$$\varepsilon_1 / \varepsilon_s = 3,50 / 10,0 \rightarrow k_s = 1,060$$

$$A_s = k_s \cdot \frac{M_d}{f_{yd} \cdot d} = 1,060 \cdot \frac{37,94 \cdot 100}{34,8 \cdot 17} = 5,44 \text{ cm}^2 / \text{m}$$

Izberem: R 628

Zgornja armatura (podpora POZ 202/POZ 203):

$$M_d = 24,96 \text{ kNm}$$

$$k_d = \frac{M_d}{\alpha \cdot f_{cd} \cdot b \cdot d^2} = \frac{24,96 \cdot 100}{0,85 \cdot 1,67 \cdot 100 \cdot 17^2} = 0,061$$

$$\varepsilon_1 / \varepsilon_s = 3,50 / 10,0 \rightarrow k_s = 1,045$$

$$A_s = k_s \cdot \frac{M_d}{f_{yd} \cdot d} = 1,045 \cdot \frac{24,96 \cdot 100}{34,8 \cdot 17} = 3,53 \text{ cm}^2 / \text{m}$$

Izberem: R 628

POZ 203:

Spodnja armatura: $M_{d,x} = 12,18 \text{ kNm}$

$$k_d = \frac{M_{d,x}}{\alpha \cdot f_{cd} \cdot b \cdot d^2} = \frac{12,18 \cdot 100}{0,85 \cdot 1,67 \cdot 100 \cdot 17^2} = 0,030$$

$$\varepsilon_1 / \varepsilon_s = 3,50 / 10,0 \rightarrow k_s = 1,033$$

$$A_{s,x} = k_s \cdot \frac{M_{d,x}}{f_{yd} \cdot d} = 1,033 \cdot \frac{12,18 \cdot 100}{43,5 \cdot 17} = 1,70 \text{ cm}^2 / \text{m}$$

$$M_{d,y} = 5,55 \text{ kNm}$$

$$k_d = \frac{M_{d,y}}{\alpha \cdot f_{cd} \cdot b \cdot d^2} = \frac{5,55 \cdot 100}{0,85 \cdot 1,67 \cdot 100 \cdot 17^2} = 0,014$$

$$\varepsilon_1 / \varepsilon_s = 3,50 / 10,0 \rightarrow k_s = 1,033$$

$$A_{s,y} = k_s \cdot \frac{M_{d,y}}{f_{yd} \cdot d} = 1,033 \cdot \frac{5,55 \cdot 100}{43,5 \cdot 17} = 0,78 \text{ cm}^2 / \text{m}$$

Izberem: Q 257

Vogal: $M_d = 6,44 \text{ kNm}$

$$k_d = \frac{M_d}{\alpha \cdot f_{cd} \cdot b \cdot d^2} = \frac{6,44 \cdot 100}{0,85 \cdot 1,67 \cdot 100 \cdot 17^2} = 0,016$$

$$\varepsilon_1 / \varepsilon_s = 3,50 / 10,0 \rightarrow k_s = 1,033$$

$$A_s = k_s \cdot \frac{M_d}{f_{yd} \cdot d} = 1,033 \cdot \frac{6,44 \cdot 100}{43,5 \cdot 17} = 0,90 \text{ cm}^2 / \text{m}$$

Izberem: Q 257 (zgoraj in spodaj)

POZ 204:

Spodnja armatura: $M_{d,x} = 5,44 \text{ kNm}$

$$k_d = \frac{M_{d,x}}{\alpha \cdot f_{cd} \cdot b \cdot d^2} = \frac{5,44 \cdot 100}{0,85 \cdot 1,67 \cdot 100 \cdot 17^2} = 0,013$$

$$\varepsilon_1 / \varepsilon_s = 3,50 / 10,0 \rightarrow k_s = 1,033$$

$$A_{s,x} = k_s \cdot \frac{M_{d,x}}{f_{yd} \cdot d} = 1,033 \cdot \frac{5,44 \cdot 100}{43,5 \cdot 17} = 0,76 \text{ cm}^2 / \text{m}$$

$M_{d,y} = 1,79 \text{ kNm}$

$$k_d = \frac{M_{d,y}}{\alpha \cdot f_{cd} \cdot b \cdot d^2} = \frac{1,79 \cdot 100}{0,85 \cdot 1,67 \cdot 100 \cdot 17^2} = 0,004$$

$$\varepsilon_1 / \varepsilon_s = 3,50 / 10,0 \rightarrow k_s = 1,033$$

$$A_{s,y} = k_s \cdot \frac{M_{d,y}}{f_{yd} \cdot d} = 1,033 \cdot \frac{1,79 \cdot 100}{43,5 \cdot 17} = 0,25 \text{ cm}^2 / \text{m}$$

Izberem: Q 257

Zgornja armatura (podpora POZ 204/POZ 205):

$$M_d = 12,09 \text{ kNm}$$

$$k_d = \frac{M_d}{\alpha \cdot f_{cd} \cdot b \cdot d^2} = \frac{12,09 \cdot 100}{0,85 \cdot 1,67 \cdot 100 \cdot 17^2} = 0,029$$

$$\varepsilon_1 / \varepsilon_s = 3,50 / 10,0 \rightarrow k_s = 1,033$$

$$A_s = k_s \cdot \frac{M_d}{f_{yd} \cdot d} = 1,033 \cdot \frac{12,09 \cdot 100}{43,5 \cdot 17} = 1,69 \text{ cm}^2 / \text{m}$$

Izberem: R 196

Vogal: $M_d = 2,28 \text{ kNm}$

$$k_d = \frac{M_d}{\alpha \cdot f_{cd} \cdot b \cdot d^2} = \frac{2,28 \cdot 100}{0,85 \cdot 1,67 \cdot 100 \cdot 17^2} = 0,006$$

$$\varepsilon_1 / \varepsilon_s = 3,50 / 10,0 \rightarrow k_s = 1,033$$

$$A_s = k_s \cdot \frac{M_d}{f_{yd} \cdot d} = 1,033 \cdot \frac{2,28 \cdot 100}{43,5 \cdot 17} = 0,32 \text{ cm}^2 / \text{m}$$

Izberem: Q 257 (zgoraj in spodaj)

POZ 205:

Spodnja armatura: $M_{d,x} = 7,49 \text{ kNm}$

$$k_d = \frac{M_{d,x}}{\alpha \cdot f_{cd} \cdot b \cdot d^2} = \frac{7,49 \cdot 100}{0,85 \cdot 1,67 \cdot 100 \cdot 17^2} = 0,018$$

$$\varepsilon_1 / \varepsilon_s = 3,50 / 10,0 \rightarrow k_s = 1,033$$

$$A_{s,x} = k_s \cdot \frac{M_{d,x}}{f_{yd} \cdot d} = 1,033 \cdot \frac{7,49 \cdot 100}{43,5 \cdot 17} = 1,05 \text{ cm}^2 / \text{m}$$

$$M_{d,y} = 6,42 \text{ kNm}$$

$$k_d = \frac{M_{d,y}}{\alpha \cdot f_{cd} \cdot b \cdot d^2} = \frac{6,42 \cdot 100}{0,85 \cdot 1,67 \cdot 100 \cdot 17^2} = 0,016$$

$$\varepsilon_1 / \varepsilon_s = 3,50 / 10,0 \rightarrow k_s = 1,033$$

$$A_{s,y} = k_s \cdot \frac{M_{d,y}}{f_{yd} \cdot d} = 1,033 \cdot \frac{6,42 \cdot 100}{43,5 \cdot 17} = 0,90 \text{ cm}^2 / \text{m}$$

Izberem: Q 257

POZ 206:

Spodnja armatura: $M_{d,x} = 1,39 \text{ kNm}$

$$k_d = \frac{M_{d,x}}{\alpha \cdot f_{cd} \cdot b \cdot d^2} = \frac{1,39 \cdot 100}{0,85 \cdot 1,67 \cdot 100 \cdot 17^2} = 0,003$$

$$\varepsilon_1 / \varepsilon_s = 3,50 / 10,0 \rightarrow k_s = 1,033$$

$$A_{s,x} = k_s \cdot \frac{M_{d,x}}{f_{yd} \cdot d} = 1,033 \cdot \frac{1,39 \cdot 100}{43,5 \cdot 17} = 0,19 \text{ cm}^2 / \text{m}$$

$M_{d,y} = 0,38 \text{ kNm}$

$$k_d = \frac{M_{d,y}}{\alpha \cdot f_{cd} \cdot b \cdot d^2} = \frac{0,38 \cdot 100}{0,85 \cdot 1,67 \cdot 100 \cdot 17^2} = 0,001$$

$$\varepsilon_1 / \varepsilon_s = 3,50 / 10,0 \rightarrow k_s = 1,033$$

$$A_{s,x} = k_s \cdot \frac{M_{d,x}}{f_{yd} \cdot d} = 1,033 \cdot \frac{1,39 \cdot 100}{43,5 \cdot 17} = 0,05 \text{ cm}^2 / \text{m}$$

Izberem: Q 257

POZ 207:

Spodnja armatura: $M_{d,x} = 26,70 \text{ kNm}$

$$k_d = \frac{M_{d,x}}{\alpha \cdot f_{cd} \cdot b \cdot d^2} = \frac{26,70 \cdot 100}{0,85 \cdot 1,67 \cdot 100 \cdot 17^2} = 0,065$$

$$\varepsilon_1 / \varepsilon_s = 3,50 / 10,0 \rightarrow k_s = 1,047$$

$$A_{s,x} = k_s \cdot \frac{M_{d,x}}{f_{yd} \cdot d} = 1,047 \cdot \frac{26,70 \cdot 100}{43,5 \cdot 17} = 3,78 \text{ cm}^2 / \text{m}$$

$M_{d,y} = 9,15 \text{ kNm}$

$$k_d = \frac{M_{d,y}}{\alpha \cdot f_{cd} \cdot b \cdot d^2} = \frac{9,15 \cdot 100}{0,85 \cdot 1,67 \cdot 100 \cdot 17^2} = 0,022$$

$$\varepsilon_1 / \varepsilon_s = 3,50 / 10,0 \rightarrow k_s = 1,033$$

$$A_{s,y} = k_s \cdot \frac{M_{d,y}}{f_{yd} \cdot d} = 1,033 \cdot \frac{9,15 \cdot 100}{43,5 \cdot 17} = 1,29 \text{ cm}^2 / \text{m}$$

Izberem: Q 257 in R 196 v x smeri

Zgornja armatura: (podpora POZ 207/POZ 209):

$$M_d = 30,00 \text{ kNm}$$

$$k_d = \frac{M_d}{\alpha \cdot f_{cd} \cdot b \cdot d^2} = \frac{30,00 \cdot 100}{0,85 \cdot 1,67 \cdot 100 \cdot 17^2} = 0,073$$

$$\varepsilon_1 / \varepsilon_s = 3,50 / 10,0 \rightarrow k_s = 1,050$$

$$A_s = k_s \cdot \frac{M_d}{f_{yd} \cdot d} = 1,050 \cdot \frac{30,00 \cdot 100}{43,5 \cdot 17} = 4,26 \text{ cm}^2 / \text{m}$$

Izberem: R 628

Vogal: $M_d = 13,52 \text{ kNm}$

$$k_d = \frac{M_d}{\alpha \cdot f_{cd} \cdot b \cdot d^2} = \frac{13,52 \cdot 100}{0,85 \cdot 1,67 \cdot 100 \cdot 17^2} = 0,033$$

$$\varepsilon_1 / \varepsilon_s = 3,50 / 10,0 \rightarrow k_s = 1,033$$

$$A_s = k_s \cdot \frac{M_d}{f_{yd} \cdot d} = 1,033 \cdot \frac{13,52 \cdot 100}{43,5 \cdot 17} = 1,89 \text{ cm}^2 / \text{m}$$

Izberem: Q 257 (zgoraj in spodaj)

POZ 208:

Spodnja armatura: $M_{d,x} = 5,51 \text{ kNm}$

$$k_d = \frac{M_{d,x}}{\alpha \cdot f_{cd} \cdot b \cdot d^2} = \frac{5,51 \cdot 100}{0,85 \cdot 1,67 \cdot 100 \cdot 17^2} = 0,013$$

$$\varepsilon_1 / \varepsilon_s = 3,50 / 10,0 \rightarrow k_s = 1,033$$

$$A_{s,x} = k_s \cdot \frac{M_{d,x}}{f_{yd} \cdot d} = 1,033 \cdot \frac{5,51 \cdot 100}{43,5 \cdot 17} = 0,77 \text{ cm}^2 / \text{m}$$

$$M_{d,y} = 2,11 \text{ kNm}$$

$$k_d = \frac{M_{d,y}}{\alpha \cdot f_{cd} \cdot b \cdot d^2} = \frac{2,11 \cdot 100}{0,85 \cdot 1,67 \cdot 100 \cdot 17^2} = 0,005$$

$$\varepsilon_1 / \varepsilon_s = 3,50 / 10,0 \rightarrow k_s = 1,033$$

$$A_{s,x} = k_s \cdot \frac{M_{d,x}}{f_{yd} \cdot d} = 1,033 \cdot \frac{2,11 \cdot 100}{43,5 \cdot 17} = 0,29 \text{ cm}^2 / \text{m}$$

Izberem: Q 257

POZ 209 in POZ 210:

Zgornja armatura: $M_{d,x} = 12,64 \text{ kNm}$

$$k_d = \frac{M_{d,x}}{\alpha \cdot f_{cd} \cdot b \cdot d^2} = \frac{12,64 \cdot 100}{0,85 \cdot 1,67 \cdot 100 \cdot 17^2} = 0,031$$

$$\varepsilon_1 / \varepsilon_s = 3,50 / 10,0 \rightarrow k_s = 1,033$$

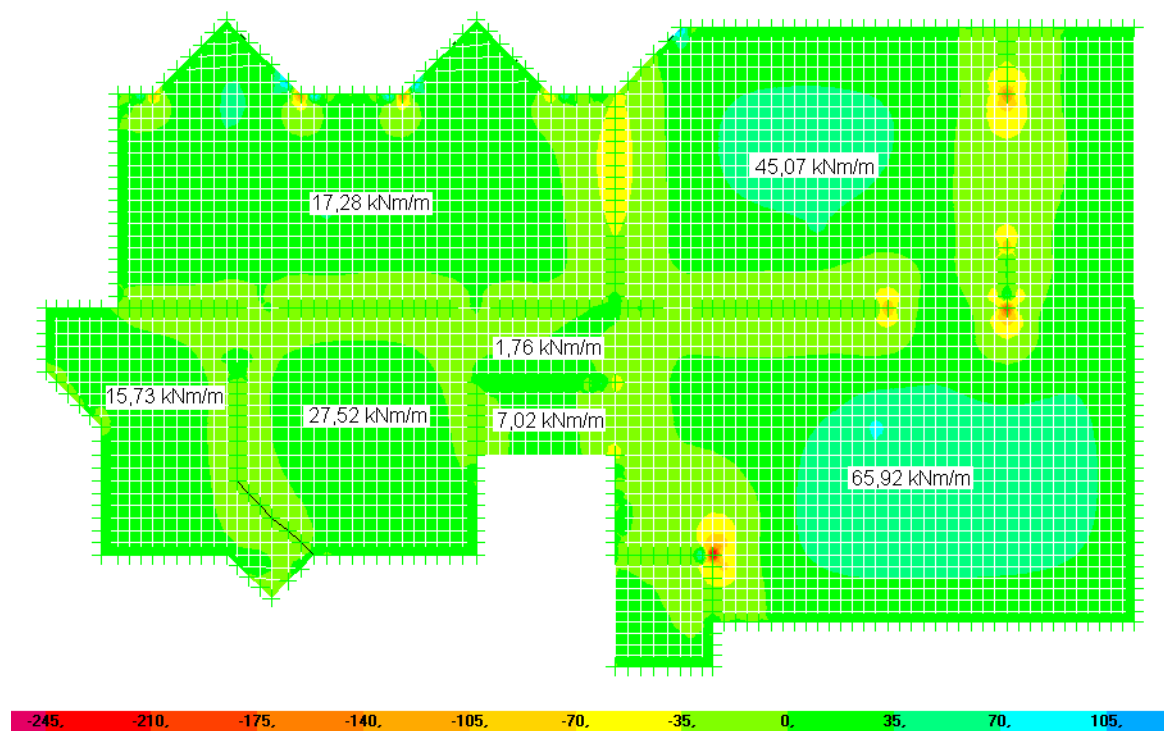
$$A_{s,x} = k_s \cdot \frac{M_{d,x}}{f_{yd} \cdot d} = 1,033 \cdot \frac{12,64 \cdot 100}{43,5 \cdot 17} = 1,77 \text{ cm}^2 / \text{m}$$

Izberem: R 196

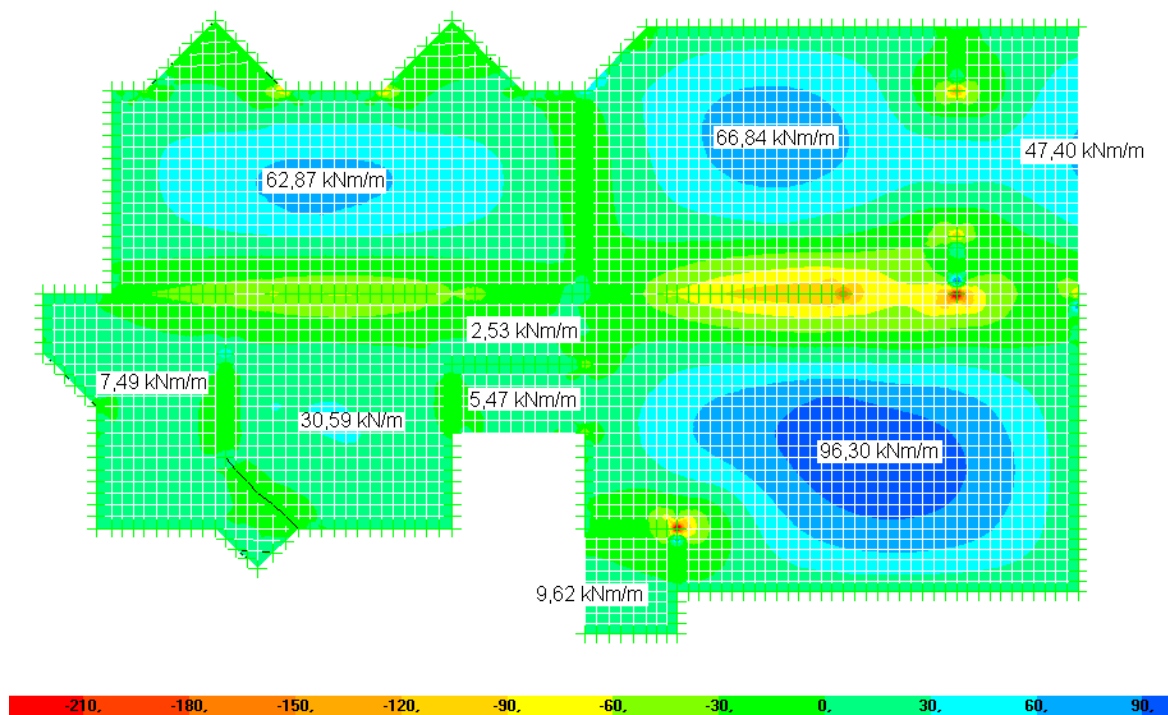
Spodnja armatura je konstruktivna.

5.3.5 Izračun upogibnih momentov v plošči POZ 300 in POZ 200 s programom SAP 2000

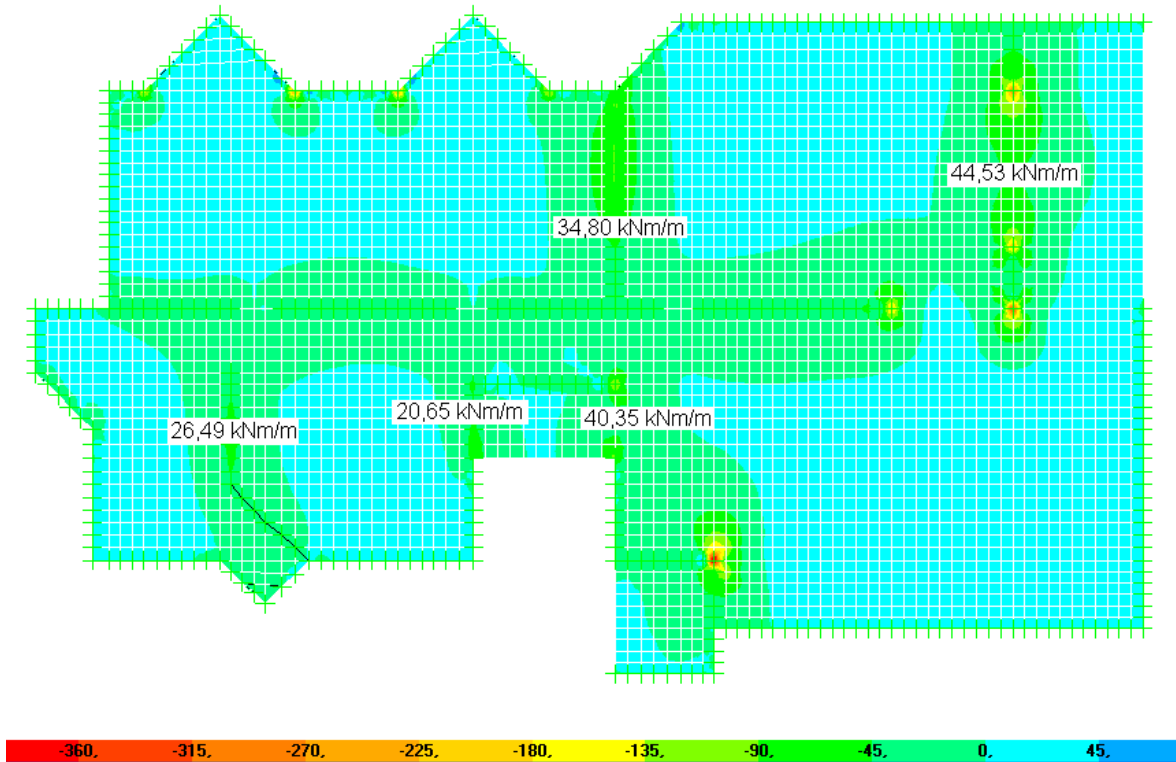
Upogibne momente v plošči sem določila tudi z računalniškim programom SAP 2000. Upoštevala sem celotni tloris plošč, tudi izzidke iz pravokotne oblike, kar s Hahnovimi tabelami ni bilo mogoče. Model plošče sem razdelila na mrežo, katere kvadrati so približne velikosti 20/20 cm. Obtežba na plošči je enaka obtežbi, kot sem jo uporabila za izračun s Hahnovimi tabelami (lastna teža, stalna obtežba, koristna obtežba in vpliv strehe).



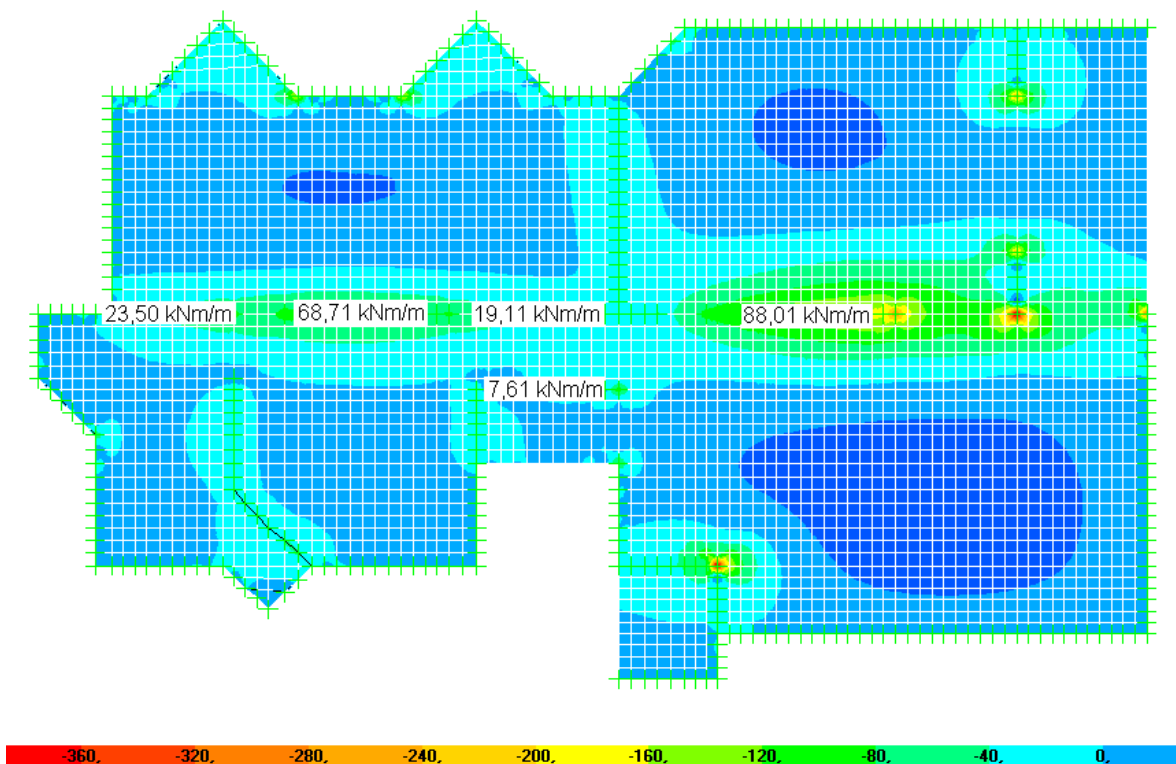
Slika 5-31: Ovojnica maksimalnih upogibnih momentov M_{11} za ploščo POZ 300



Slika 5-32: Ovojnica maksimalnih upogibnih momentov M_{22} za ploščo POZ 300

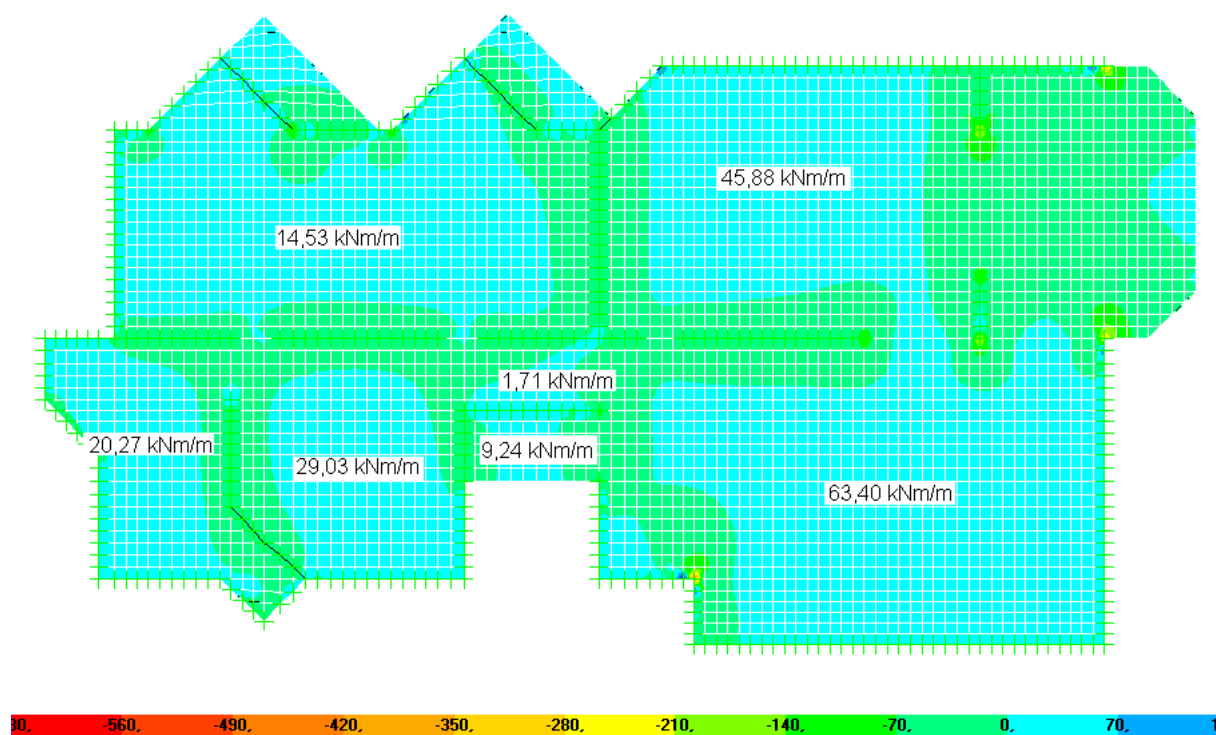


Slika 5-33: Ovojnica minimalnih upogibnih momentov M11 za ploščo POZ 300

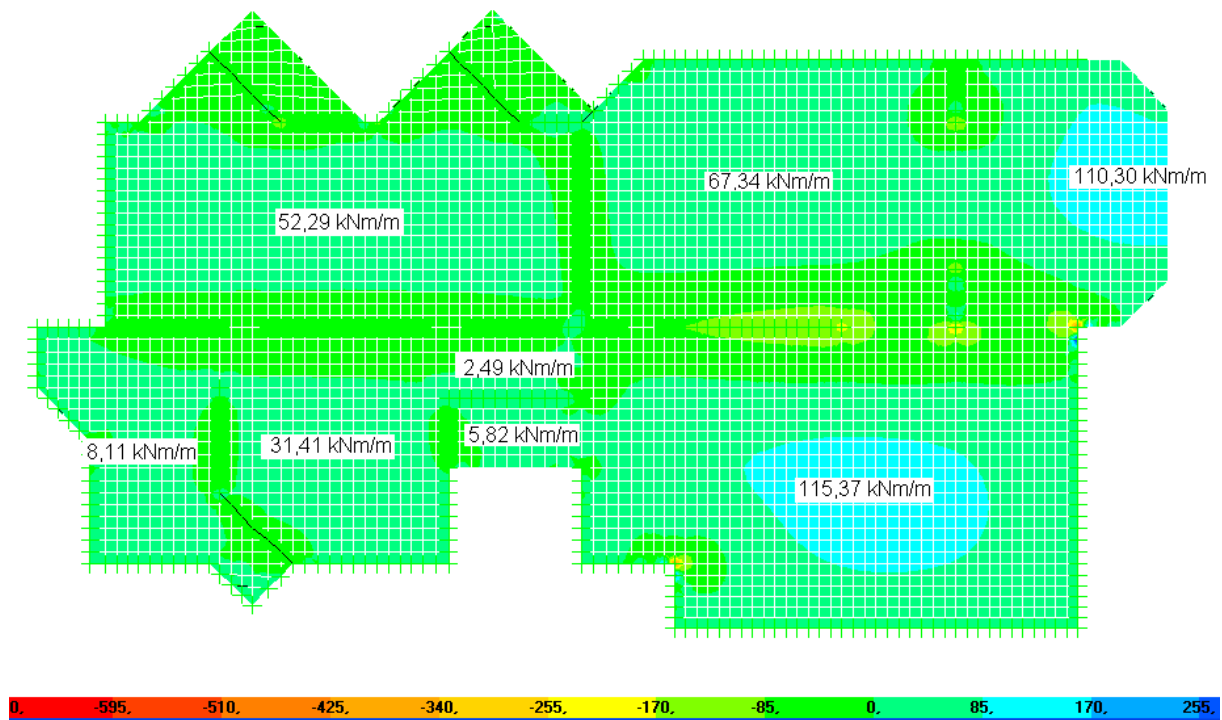


Slika 5-34: Ovojnica minimalnih upogibnih momentov M22 za ploščo POZ 300

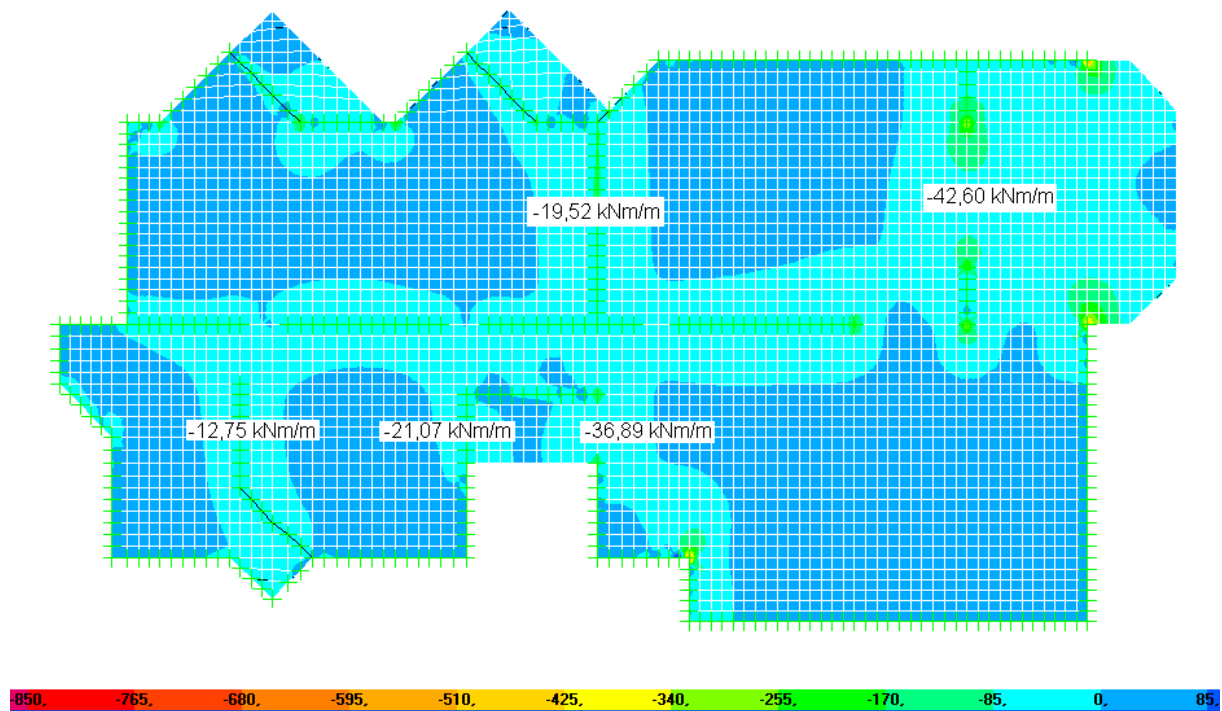
Na zgornjih slikah so prikazane ovojnice maksimalnih in minimalnih upogibnih momentov M11 in M22. Rezultati dobljeni z računalniškim programom so nekoliko večji kot pri računu s Hahnovimi tabelami.



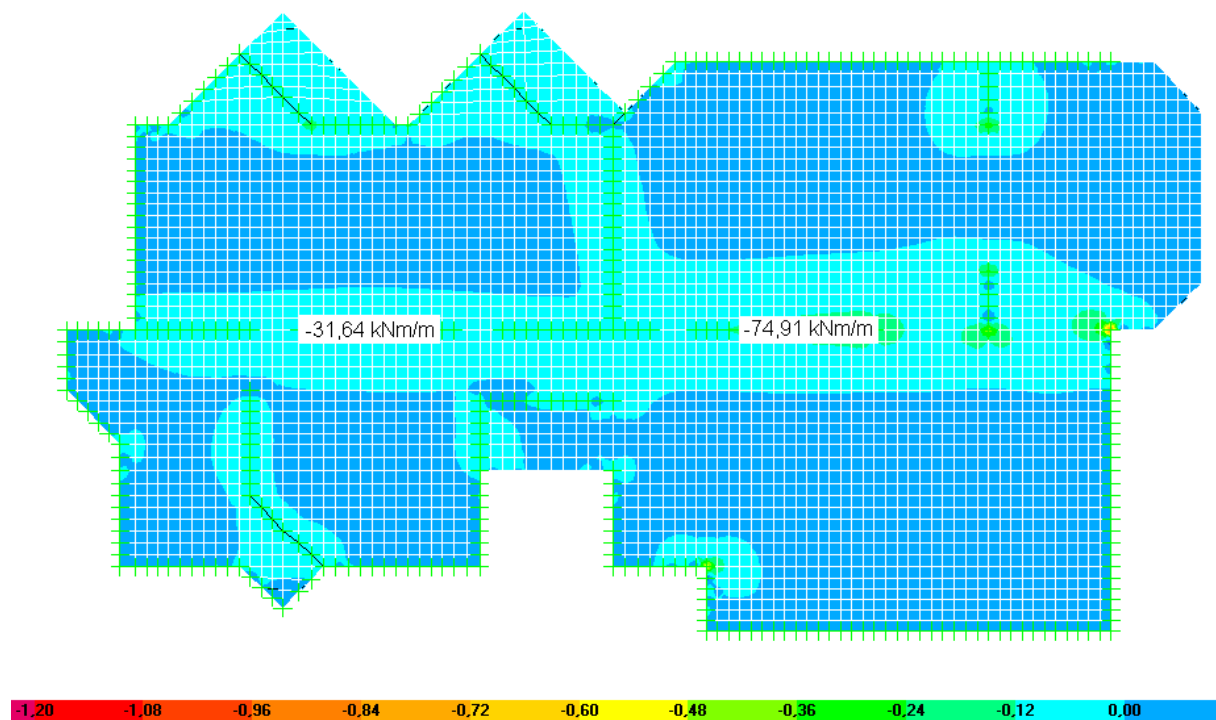
Slika 5-35: Ovojnica maksimalnih upogibnih momentov M11 za ploščo POZ 200



Slika 5-36: Ovojnica maksimalnih upogibnih momentov M22 za ploščo POZ 200



Slika 5-37: Ovojnica minimalnih upogibnih momentov M11 za ploščo POZ 200

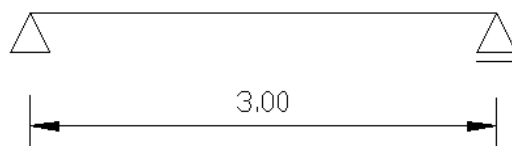


Slika 5-38: Ovojnica minimalnih upogibnih momentov M_{22} za ploščo POZ 200

5.4 Dimenzioniranje armiranobetonskih nosilcev

5.4.1 Primer izračuna za nosilec N 301

5.4.1.1 Zasnova



Slika 5-39: Statični model nosilca N 301

Nosilec je vrtljivo podprt. Širina nosilca je enaka $b = 30$ cm, višina $h = 40$ cm, dolžina $l = 300$ cm in statična višina $d = 36$ cm.

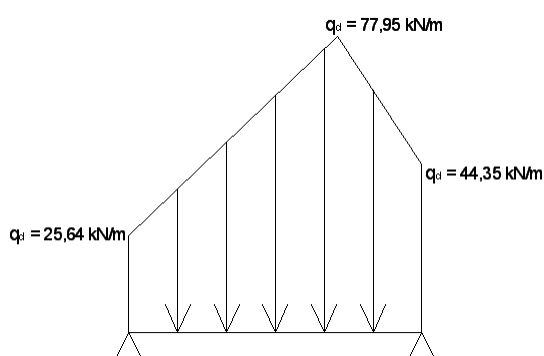
5.4.1.2 Obtežba

- lastna teža: $g_n = 0,3 \text{ m} \cdot 0,4 \text{ m} \cdot 25 \text{ kN/m}^3 = 3 \text{ kN/m}$

- obtežba plošče: $g_{pl} = 7,27 \text{ kN/m}^2$

$$q_{pl} = 2 \text{ kN/m}^2$$

Oblika obtežbe plošče je prikazana na sliki 5.16.

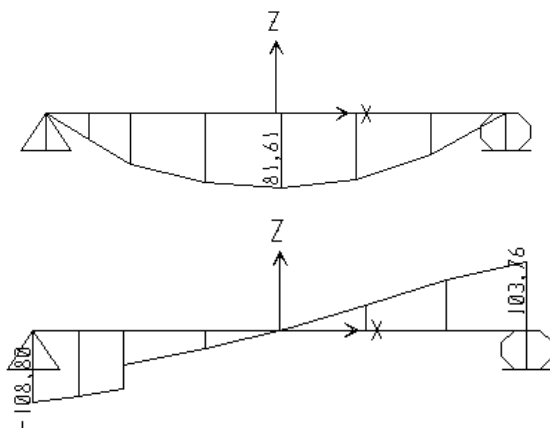


Slika 5-40: Oblika obtežbe plošče, ki deluje na nosilec N 301

- obtežba stebra: $Q_{st,d} = 36,07 \text{ kN}$

Obtežba stebra deluje na razdalji 0,55 m od leve podpore.

Upogibni moment v polju je enak 81,61 kNm, maksimalna prečna pa je enaka 108,80 kN.



Slika 5-41: Projektni upogibni moment in prečna sila v nosilcu N 301

5.4.1.3 Dimenzioniranje

Vzdolžna armatura:

- polje:

$$M_d = 81,61 \text{ kNm}$$

$$k_d = \frac{M_d}{\alpha \cdot f_{cd} \cdot b \cdot d^2} = \frac{81,61 \cdot 100}{0,85 \cdot 1,67 \cdot 30 \cdot 36^2} = 0,147$$

$$\varepsilon_1 / \varepsilon_s = 3,50 / 10,0 \rightarrow k_s = 1,092$$

$$A_s = k_s \cdot \frac{M_d}{f_{yd} \cdot d} = 1,092 \cdot \frac{81,61 \cdot 100}{34,8 \cdot 36} = 7,11 \text{ cm}^2 / \text{m}$$

Izberem: 5 Φ 14, $A_{s,dej} = 7,70 \text{ cm}^2/\text{m}$

Dolžina sidranja:

$$l_{bd} = \alpha_1 \cdot \alpha_2 \cdot \alpha_3 \cdot \alpha_4 \cdot \alpha_5 \cdot l_{b,rqd} \geq l_{b,min} \rightarrow l_{bd} = 1 \cdot 0,95 \cdot 0,94 \cdot 54,95 = 50 \text{ cm}$$

$$\alpha_1 = 1$$

$$\alpha_2 = 0,95$$

$$\alpha_3 = 0,94$$

$$\alpha_4, \alpha_5 = -$$

$$l_{b,min} > \max\{0,3 \cdot l_{b,rqd} = 16,49\text{cm}; 10 \cdot \Phi = 12\text{cm}; 10\text{cm}\}$$

$$l_{b,rqd} = \frac{\Phi}{4} \cdot \frac{f_{syd}}{f_{bd}} = \frac{1,2 \cdot 34,8}{4 \cdot 0,19} = 54,95 \text{ cm}$$

$$f_{bd} = 2,25 \cdot \eta_1 \cdot \eta_2 \cdot f_{ctd} = 2,25 \cdot 0,7 \cdot 1 \cdot 1,2 = 1,89 \text{ kN/cm}^2$$

$$\eta_1 = 0,7$$

$$\eta_2 = 1,0$$

$$f_{ctd} = \frac{\alpha_{ct} \cdot f_{ctk,0,05}}{\gamma_c} = \frac{1 \cdot 1,8}{1,5} = 1,2$$

Strižna armatura:

$$V_{Rd,c} = [C_{Rd,c} \cdot k \cdot (100 \cdot \rho_1 \cdot f_{ck})^{1/3} + k_1 \cdot \sigma_{cp}] \cdot b_w \cdot d = 59161,9 \text{ N} = 59,2 \text{ kN}$$

$$V_{Rd,c} = (v_{\min} + k_1 \cdot \sigma_{cp}) \cdot b_w \cdot d = 44280 \text{ N} = 44,28 \text{ kN}$$

$$C_{Rd,c} = \frac{0,18}{\gamma_c} = \frac{0,18}{1,5} = 0,12$$

$$k = 1 + \sqrt{\frac{200}{d}} \leq 2 \rightarrow 1 + \sqrt{\frac{200}{360}} = 1,75$$

$$\rho_1 = \frac{A_{sl}}{b_w \cdot d} \leq 0,02 \rightarrow \frac{7,70}{30 \cdot 36} = 0,0071$$

$$f_{ck} = 25 \text{ MPa}$$

$$\sigma_{cp} = 0$$

$$k_1 = 0,15$$

$$v_{\min} = 0,035 \cdot k^{3/2} \cdot f_{ck}^{1/2} = 0,035 \cdot 1,75^{2/3} \cdot 25^{1/2} = 0,41$$

$$V_{d,\max} = 108,80 \text{ kN} > V_{Rd,c}$$

Računska vrednost prečne sile je večja od strižne nosilnosti elementa brez strižne armature.

Potreben je račun strižne armature, saj minimalna strižna armatura ne zadostuje.

$$\frac{A_{sw}}{s} = \frac{V_{Rd,s}}{z \cdot f_{ywd} \cdot ctg\theta} = \frac{108,80}{0,9 \cdot 36 \cdot 34,8 \cdot ctg45} = 0,10 \text{ cm}^2 / \text{cm}$$

- za s (razdalja med stremeni) = 10 cm

$$A_{sw} = 1,0 \text{ cm}^2 / 10 \text{ cm} \quad \text{za dva kraka}$$

$$A_{sw,1} = 0,5 \text{ cm}^2 / 10 \text{ cm}$$

Izberem $\Phi 8 / 10 \text{ cm}$.

$$\text{Minimalen delež strižne armature je podan z izrazom } \rho_{w,\min} = \frac{0,08 \cdot \sqrt{f_{ck}}}{f_{yk}}.$$

$$\rho_{w,\min} = \frac{0,08 \cdot \sqrt{25}}{400} = 0,001$$

Delež stremenske strižne armature je določen z izrazom $\rho_w = \frac{A_{sw}}{s \cdot b_w \cdot \sin \alpha}$, kjer je:

ρ_w delež stremenske strižne armature, ki ne sme biti manjši od $\rho_{w,\min}$,

A_{sw} prerez stremenske strižne armature na dolžini s ,

s medsebojna razdalja strižnih stremen merjeno vzdolž vzdolžne osi elementa,

b_w širina stojine elementa,

α kot med smerjo strižne armature in vzdolžno osjo elementa.

$$\rho_w = \frac{1,0}{10 \cdot 30 \cdot \sin 90} = 0,003$$

Armatura za ostale nosilce je podana v preglednici 5.2.

Preglednica 5-2: Armatura v nosilcih

Pozicija	Dimenzije b/h/l v cm	Vzdolžna armatura		Strižna armatura	Delež strižne armature
		polje	podpora		
Nosilec N302	20/40/220	2 Φ 12	2 Φ 12	Φ 8 /15 cm	0,003 > $\rho_{w,\min}$
Nosilec N303	20/20/111	2 Φ 10	2 Φ 10	Φ 8 /20 cm	0,0025 > $\rho_{w,\min}$
Nosilec N304	30/20/285	2 Φ 12	3 Φ 12	Φ 8 /15 cm	0,0022 > $\rho_{w,\min}$

6 DIMENZIONIRANJE ZIDANIH ELEMENTOV

6.1 Postopki in pravila

6.1.1 Material

Za zidove se lahko uporabi več vrst zidakov: opečne silikatne, betonske zidake iz normalnega ali lahkega agregata, parjene in aerirane zidake iz betona ter oblikovance iz kamna.

Glede na stopnjo kontrole proizvodnje in glede na raztros eksperimentalnih rezultatov EC6 loči dve kategoriji zidakov. V kategorijo I lahko razvrstimo zidake, če specifična tlačna trdnost ustreza predvideni in je organizirana redna kontrola proizvodnje, eksperimentalno določena tlačna trdnost pa ni manjša od predvidene pri več kot pet odstotkov vzorcev. Pri kategoriji II mora tlačna trdnost zidakov prav tako ustrezati predvideni, ostalih zahtev za kategorijo I pa ni nujno, da izpolnjujejo.

Glede na delež in velikost odprtih zidakov razvrstimo v štiri skupine, in sicer: skupino 1, skupino 2a, skupino 2b in skupino 3.

Pri računu zidov se uporablja normalizirana tlačna trdnost zidakov f_b . Če je tlačna trdnost zidaka podana na podlagi preizkusov, jo je potrebno prirediti normalizirani tlačni trdnosti ter jo pomnožiti s faktorjem δ , ki je odvisen od višine in najmanjše tlorisne dimenzije zidaka (preglednica 6.1)

Preglednica 6-1: Faktor δ

Višina zidaka [mm]	Najmanjša tlorisna dimenzija zidaka [mm]				
	50	100	150	200	250 in več
50	0,85	0,75	0,70	-	-
65	0,95	0,85	0,75	0,70	0,65
100	1,15	1,00	0,90	0,80	0,75
150	1,30	1,20	1,10	1,00	0,95
200	1,45	1,35	1,25	1,15	1,10
250 in več	1,55	1,45	1,35	1,25	1,15

Poznamo več vrst malt: normalna malta, ki jo mešamo na gradbišču in je sestavljena iz peska, apna, cementa in vode, tankoslojna industrijsko izdelana malta, pri kateri debelina sloja znaša od 1 mm do 3 mm, malta iz lahkega agregata, kot je perlit.

Tlačna trdnost malte nearmiranih zidov mora znašati vsaj M1 (1MPa), v primeru armiranja zidu pa vsaj M5. Tankoslojna malta pa mora imeti tlačno trdnost vsaj M5.

6.1.2 Osna tlačna nosilnost zidov

Veljati mora, da je osna sila N_{sd} manjša ali enaka osni sili nosilnosti zidu N_{Rd} .

$$N_{Rd} = \frac{f_k}{\gamma_M} \cdot \Phi_{i,m} \cdot t = f_d \cdot \Phi_{i,m} \cdot t \quad (6.1)$$

kjer je:

Φ_i redukcijski faktor za upoštevanje uklona ob zgornjem ($i=1$) in spodnjem ($i=2$) vozlišču

Φ_m redukcijski faktor za upoštevanje uklona v srednji petini zidu

γ_M parcialni faktor varnosti za material

t debelina zidu.

Če je ploščina prečnega prereza zidu manjša od $0,1 \text{ m}^2$, je potrebno karakteristično tlačno trdnost zidu zmanjšati s faktorjem k .

$$0,70 \leq k = 0,7 + 3 \cdot A \leq 1,0 \quad (6.2)$$

A je ploščina horizontalnega obteženega prereza zidu v $[\text{m}^2]$.

$$\Phi_i = 1 - 2 \cdot \frac{e_i}{t} \quad (6.3)$$

$e_i = \frac{M_i}{N_i} + e_{hi} + e_a \geq 0,05 \cdot t$ računaska ekscentričnost obtežbe zidu v zgornjem in spodnjem

vozlišču;

M_i projektni moment na vrhu in vznožju zidu zaradi ekscentričnosti delovanja stropne konstrukcije

N_i projektna osna sila zidu

e_{hi} ekscentričnost osne sile zaradi delovanja vodoravne obtežbe

$e_a = h_{ef}/450$ ekscentričnost sile zaradi netočnosti izvedbe, pri čemer je $h_{ef} = \rho_n \cdot h$, ρ_n je redukcijski koeficient, odvisen od načina bočnega podpiranja vodoravnih in navpičnih

robov zidu, h je dejanska višina zidu.

$$\Phi_m = A_1 \cdot e^{-\frac{u^2}{2}} \quad (6.4)$$

$$A_1 = 1 - 2 \cdot \frac{e_{mk}}{t} \quad (6.5)$$

$$u = \frac{(h_{ef} / t_{ef}) - 2}{23 - 37 \cdot (e_{mk} / t)} \quad (6.6)$$

$$e_{mk} = e_m + e_k \geq 0,05 \cdot t \quad \text{ekscentričnost v srednji petini zidu} \quad (6.7)$$

$$e_m = \frac{M_m}{N_m} + e_{hm} + e_a \quad \text{ekscentričnost obtežbe zidu} \quad (6.8)$$

e_k ekscentričnost zaradi učinkov lezenja (v primeru zidov, ki so zidani iz žgane gline ali kamna je lahko $e_k = 0$)

$$f_k = K \cdot f_b^{0,65} \cdot f_m^{0,25} \quad \text{v [N/mm}^2\text{]} \quad (6.9)$$

Pri tem je:

K koeficient odvisen od razreda uporabljenih zidakov in od prisotnosti vzdolžne vertikalne spojne rege,

f_b tlačna trdnost zidakov,

f_m tlačna trdnost malte.

6.1.3 Strižna nosilnost nearmiranih zidov

Za zagotovitev varnosti proti strižni porušitvi zidu mora biti v mejnem stanju nosilnosti računski prečna sila V_{sd} manjša ali enaka računski strižni nosilnosti zidu V_{Rd} .

$$V_{Rd} = \frac{f_{vk} \cdot t \cdot l_c}{\gamma_M} \quad (6.10)$$

Kjer je:

f_{vk} karakteristična strižna trdnost zidu,

t debelina zidu,

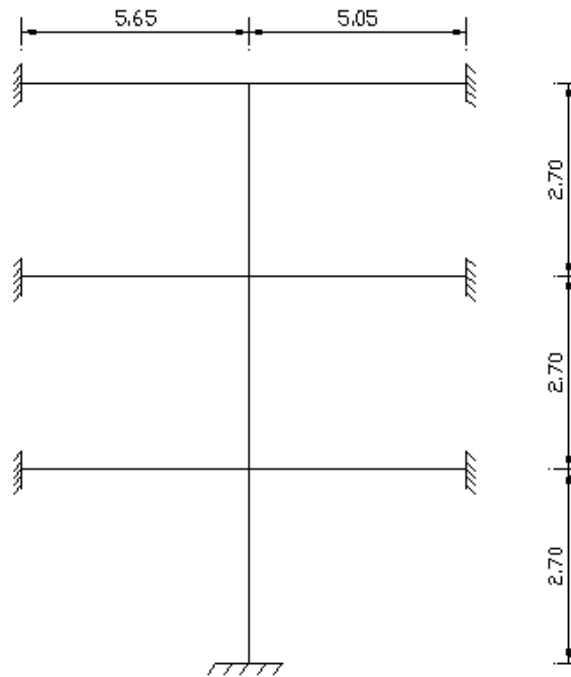
l_c dolžina samo tlačnega dela zidu, brez nateznega dela,

γ_M varnostni faktor materiala.

6.2 Kontrola nosilnosti vmesnega zidu W1

6.2.1 Osna tlačna nosilnost zidu W1

6.2.1.1 Zasnova



Slika 6-1: Statična zasnova vmesnega zidu W1

Karakteristike zidu: - $t = 19$ cm debelina zidu,
- $h = 270$ cm čista višina zidu,
- $b = 100$ cm

6.2.1.2 Obtežba

Pri izračunu sten obravnavamo pas širine en meter. Obtežba, ki sem jo upoštevala je stalna in koristna obtežba plošč ($g_{pl} = 7,27$ kNm/m, $q_{pl} = 2$ kNm/m), lastna teža zidu in obtežba strehe, ($Q_{d,1}=86,65$ kN, $Q_{d,2}=36,43$ kN).

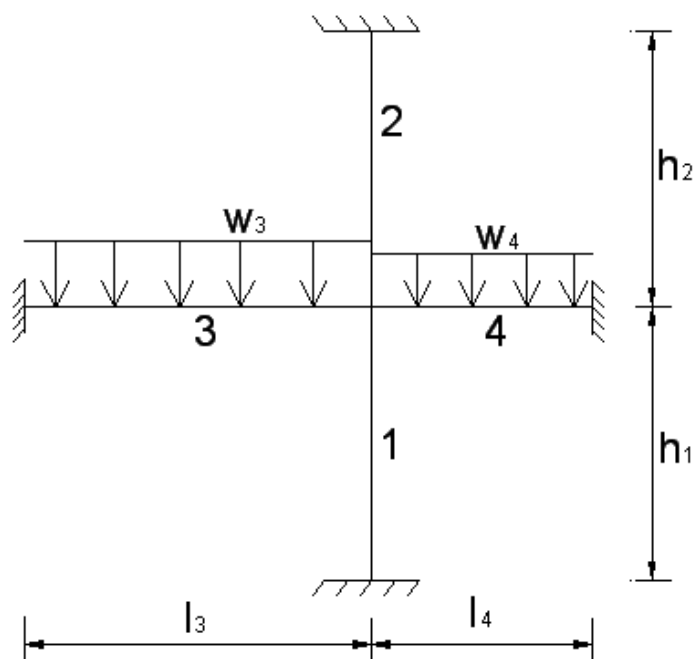
6.2.1.3 Obremenitev

Obremenitev zidu oziroma osno silo sem izračunala s programom SAP 2000, upogibni moment pa lahko izračunamo s poenostavljeno metodo, ki je prikazana v ENV 1996-1-1:1995 (Annex C). Izvleček rezultatov je v preglednici 6.2.

Preglednica 6-2: Obremenitev zidu

Etaža		Obremenitev	
		Osna sila [kN/m]	Upogibni moment [kNm/m]
1. nadstropje	prerez 1-1	132,20	2,94
	prerez 2-2	145,32	3,26
	prerez m-m	137,45	0,66
Pritličje	prerez 1-1	195,52	3,26
	prerez 2-2	208,64	3,26
	prerez m-m	200,76	0,65

Račun upogibnih momentov:



Slika 6-2: Poenostavljen statični model stičišča zidu in stropnih konstrukcij

$$M_1 = \frac{\frac{n \cdot E_1 \cdot I_1}{h_1}}{\frac{n \cdot E_1 \cdot I_1}{h_1} + \frac{n \cdot E_2 \cdot I_2}{h_2} + \frac{n \cdot E_3 \cdot I_3}{l_3} + \frac{n \cdot E_4 \cdot I_4}{l_4}} \cdot \left[\frac{w_3 \cdot l_3^2}{12} - \frac{w_4 \cdot l_4^2}{12} \right] \quad (6.11)$$

kjer je:

n faktor togosti, ki je enak 4, če so elementi vpeti na obeh straneh, drugače je enak 3,

E elastični modul,

I vztrajnostni moment,

h_1 čista višina elementa 1,

h_2 čista višina elementa 2,

l_3 čisti razpon elementa 3,

l_4 čisti razpon elementa 4,

w_3 projektna linijska obtežba elementa 3,

w_4 projektna linijska obtežba elementa 4.

Tako dobljen upogibni moment lahko zmanjšamo za faktor $\mu = (1 - k / 4)$, kjer je :

$$k = \frac{\frac{E_3 \cdot I_3}{l_3} + \frac{E_4 \cdot I_4}{l_4}}{\frac{E_1 \cdot I_1}{h_1} + \frac{E_2 \cdot I_2}{h_2}} \leq 2 \quad (6.12)$$

Primer izračuna upogibnega momenta v prvem nadstropju:

- zid: $t = 0,19$ m

$$I = \frac{1,0 \cdot 0,19^3}{12} = 0,000572 \text{ m}^4$$

$$E = 1000 \cdot f_k = 1000 \cdot 4730 = 4730000 \text{ kN / m}^2$$

- plošča (C 25/30): $d = 0,20$ m

$$I = \frac{1,0 \cdot 0,20^3}{12} = 0,000667 \text{ m}^4$$

$$E = 31000000 \text{ kN/m}^2$$

- obtežba: $w_3 = 12,82$ kN/m in $w_4 = 7,27$ kN/m

$$M_1 = \frac{\frac{n \cdot E_1 \cdot I_1}{h_1}}{\frac{n \cdot E_1 \cdot I_1}{h_1} + \frac{n \cdot E_3 \cdot I_3}{l_3} + \frac{n \cdot E_4 \cdot I_4}{l_4}} \cdot \left[\frac{w_3 \cdot l_3^2}{12} - \frac{w_4 \cdot l_4^2}{12} \right] = 5,87 \text{ kNm/m}$$

$$\mu = (1 - k/4) = 0,5 \rightarrow M_1 = 0,5 \cdot 5,87 = 2,94 \text{ kNm/m}$$

$$k = \frac{\frac{E_3 \cdot I_3}{l_3} + \frac{E_4 \cdot I_4}{l_4}}{\frac{E_1 \cdot I_1}{h_1}} = 2,17 \leq 2$$

$$M_2 = \frac{\frac{n \cdot E_2 \cdot I_2}{h_2}}{\frac{n \cdot E_1 \cdot I_1}{h_1} + \frac{n \cdot E_2 \cdot I_2}{h_2} + \frac{n \cdot E_3 \cdot I_3}{l_3} + \frac{n \cdot E_4 \cdot I_4}{l_4}} \cdot \left[\frac{w_3 \cdot l_3^2}{12} - \frac{w_4 \cdot l_4^2}{12} \right] = 4,46 \text{ kNm/m}$$

$$\mu = (1 - k/4) = 0,73 \rightarrow M_1 = 0,73 \cdot 4,46 = 3,26 \text{ kNm/m}$$

$$k = \frac{\frac{E_3 \cdot I_3}{l_3} + \frac{E_4 \cdot I_4}{l_4}}{\frac{E_1 \cdot I_1}{h_1} + \frac{E_2 \cdot I_2}{h_2}} = 1,09 \leq 2$$

6.2.1.4 Kontrola nosilnosti

- 1. nadstropje

Prerez 1-1:

$$e_1 = \frac{M_1}{N_1} + e_{h1} + e_a = \frac{2,94}{132,20} + 0 + 0,0045 = 0,027\text{m} \geq 0,05 \cdot t = 0,05 \cdot 0,19 = 0,0095\text{m}$$

$$e_a = \frac{h_{ef}}{450} = \frac{\rho_n \cdot h}{450} = \frac{0,75 \cdot 2,70}{450} = 0,0045$$

$$\Phi_1 = 1 - 2 \cdot \frac{e_1}{t} = 1 - 2 \cdot \frac{2,7}{19} = 0,72$$

$$N_{1,Rd} = \frac{f_k}{\gamma_M} \cdot \Phi_1 \cdot t = \frac{4730}{2,5} \cdot 0,72 \cdot 0,19 = 258,8 \text{ kN/m} > N_{1,d} = 132,20 \text{ kN/m}^2$$

$$f_k = K \cdot f_b^{0,65} \cdot f_m^{0,25} = 0,5 \cdot 17,1^{0,65} \cdot 5^{0,25} = 4,73 \text{ MPa} = 4730 \text{ kN/m}^2$$

$K = 0,5$ zid iz zidakov skupine 2b brez vzdolžne spojnice

$$f_b = \delta \cdot f_{\text{zidaka}} = 1,14 \cdot 15 = 17,1 \text{ MPa}$$

δ odvisen od višine in najmanjše horizontalne dimenzije zidaka

(modularni blok: $l/b/h = 290/190/190$ mm, MO 15)

$$f_m = 5 \text{ MPa}$$

Prerez 2-2:

$$e_2 = \frac{M_2}{N_2} + e_{h2} + e_a = \frac{3,26}{145,32} + 0 + 0,0045 = 0,027 \text{ m} \geq 0,05 \cdot t = 0,05 \cdot 0,19 = 0,0095 \text{ m}$$

$$e_a = \frac{h_{ef}}{450} = \frac{\rho_n \cdot h}{450} = \frac{0,75 \cdot 2,70}{450} = 0,0045$$

$$\Phi_2 = 1 - 2 \cdot \frac{e_2}{t} = 1 - 2 \cdot \frac{2,7}{19} = 0,72$$

$$N_{2,Rd} = \frac{f_k}{\gamma_M} \cdot \Phi_2 \cdot t = \frac{4730}{2,5} \cdot 0,72 \cdot 0,19 = 258,8 \text{ kN/m} > N_{2,d} = 145,32 \text{ kN/m}^2$$

Prerez m-m:

$$e_{mk} = e_m + e_k = 0,0093 + 0 \geq 0,05 \cdot t = 0,05 \cdot 0,19 = 0,0095$$

$$e_m = \frac{M_m}{N_m} + e_{hm} + e_a = \frac{0,66}{137,45} + 0 + 0,0045 = 0,0093$$

$$A_1 = 1 - 2 \cdot \frac{e_{mk}}{t} = 1 - 2 \cdot \frac{0,95}{19} = 0,9$$

$$u = \frac{(h_{ef}/t_{ef}) - 2}{23 - 37 \cdot (e_{mk}/t)} = \frac{(270/19) - 2}{23 - 37 \cdot (0,95/19)} = 0,58$$

$$\Phi_m = A_1 \cdot e^{-\frac{u^2}{2}} = 0,9 \cdot e^{-\frac{0,58^2}{2}} = 0,76$$

$$N_{m,Rd} = \frac{f_k}{\gamma_M} \cdot \Phi_m \cdot t = \frac{4730}{2,5} \cdot 0,76 \cdot 0,19 = 273,2 \text{ kN/m} > N_{m,d} = 137,45 \text{ kN/m}^2$$

- pritličje: $N_{1,Rd} = 280,4 \text{ kN} > N_{1,d} = 195,52 \text{ kN}$

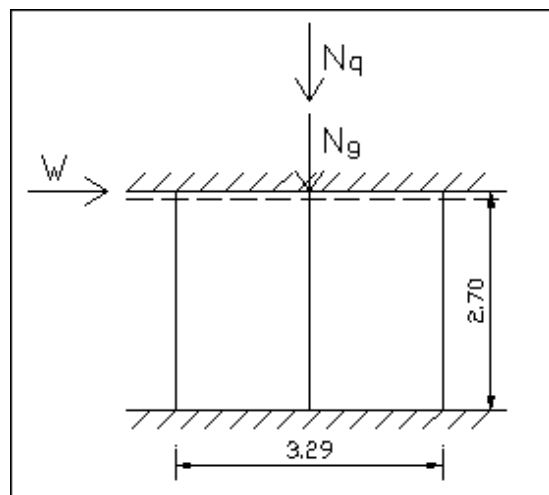
$$N_{2,Rd} = 283,9 \text{ kN} > N_{2,d} = 208,64 \text{ kN}$$

$$N_{m,Rd} = 273,2 \text{ kN} > N_{m,d} = 200,78 \text{ kN}$$

6.2.2 Strižna nosilnost zidu W1

6.2.2.1 Zasnova

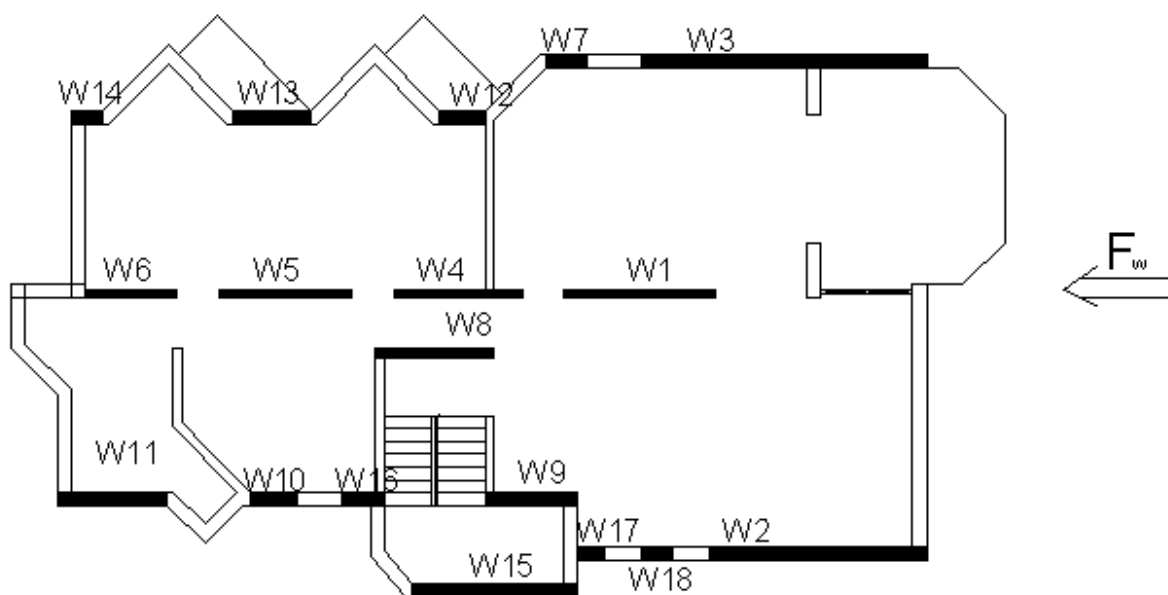
Dolžina zidu je enaka $L = 329 \text{ cm}$, višina $h = 270 \text{ cm}$ in debelina zidu je $t = 19 \text{ cm}$.



Slika 6-3: Zasnova in obtežba zidu

6.2.2.2 Obtežba

Stena je obremenjena z vertikalno in horizontalno obtežbo. Vertikalna obtežba je obtežba plošč, strehe in zidu. Horizontalno obtežbo pa predstavlja veter. Sila vetra v vzdolžni smeri je enaka $F_w = 60,9 \text{ kN}$, v prečni smeri pa $F_w = 96,22 \text{ kN}$. Ker obtežbo vetra prevzamejo nosilne stene v smeri delovanja sile, se sila F_w razdeli na stene v razmerju togosti.



Slika 6-4: Zidovi ki prevzamejo vpliv vetra F_w

Preglednica 6-3: Karakteristike zidov W_i

Zid	L [m]	t [m]	E [kN/m ²]	I [m ⁴]	$k = \frac{12 \cdot E \cdot I}{h^3}$
W1	3,29	0,19	4730000	0,5638	1625833,9
W2	4,7	0,29	4620000	2,5091	7067240,9
W3	6,2	0,29	4620000	5,7596	16222741,6
W4	2,78	0,19	4730000	0,3402	981037,0
W5	2,9	0,19	4730000	0,3862	1113687,5
W6	2	0,19	4730000	0,1267	365365,6
W7	0,88	0,29	4620000	0,0165	46474,6
W8	2,6	0,19	4730000	0,2783	802535,6
W9	2	0,29	4620000	0,1933	544457,2
W10	1	0,29	4620000	0,0242	68162,8
W11	2,38	0,29	4620000	0,3258	917662,6
W12	1	0,29	4620000	0,0242	68162,8
W13	1,7	0,29	4620000	0,1187	334335,6
W14	0,7	0,29	4620000	0,0083	23378,1
W15	3,58	0,29	4620000	1,1088	3123094,7

W16	0,9	0,29	4620000	0,0176	49572,9
W17	0,59	0,29	4620000	0,0050	14083,2
W18	0,69	0,29	4620000	0,0079	22251,5
				$\Sigma =$	33390078,1

$$F_{w,1} = \frac{k_1}{\sum k_i} \cdot F_w = \frac{1625833,9}{33390078,1} \cdot 60,9 = 2,97 \text{ kN}$$

6.2.2.3 Obremenitev

$$V_{sd} = 1,5 \cdot F_{w1} = 1,5 \cdot 2,97 = 4,46 \text{ kN} \quad \text{zaradi delovanja obtežbe vetra}$$

$$N_{sd} = 1 \cdot N_g = 1 \cdot 46,07 = 46,07 \text{ kN} \quad \text{zaradi stalne obtežbe (deluje ugodno)}$$

$$M_{sd} = 1,5 \cdot F_{w1} \cdot \frac{h}{2} = 1,5 \cdot 2,97 \cdot \frac{2,7}{2} = 6,01 \text{ kN} \quad \text{zaradi delovanja obtežbe vetra}$$

6.2.2.4 Kontrola nosilnosti

Določitev tlačnega dela prereza:

$$e = \frac{M_{sd}}{N_{sd}} = \frac{6,01}{46,07} = 0,13 \text{ m} < \frac{L}{6} = \frac{3,29}{6} = 0,55 \text{ m} \rightarrow L_c = L = 3,29 \text{ m}$$

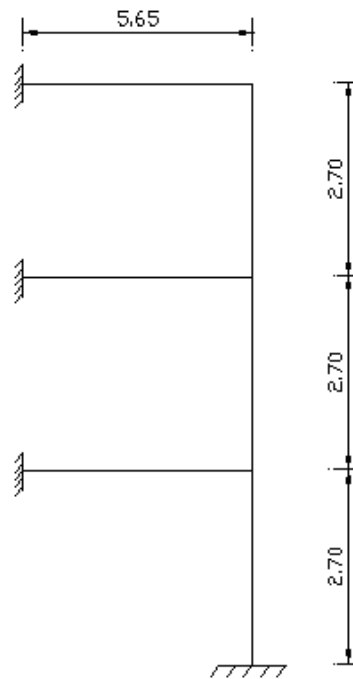
$$V_{Rd} = \frac{f_{vk} \cdot t \cdot L_c}{\gamma_M} = \frac{179,48 \cdot 0,29 \cdot 3,29}{2,5} = 68,5 \text{ kN} > V_{sd} = 4,46 \text{ kN}$$

$$f_{vk} = \min \begin{cases} f_{vk0} + 0,4\sigma_D = 150 + 0,4 \cdot 46,07 / (3,29 \cdot 0,19) = 179,48 \text{ kN/m}^2 \\ 0,065 \cdot f_b = 0,065 \cdot 16500 = 1072,5 \text{ kN/m}^2 \\ f_{vk} \text{ mejno} = 1200 \text{ kN/m}^2 \end{cases}$$

6.3 Kontrola nosilnosti zunanjega zidu W2

6.3.1 Osna tlačna nosilnost zidu W2

6.3.1.1 Zasnova



Slika 6-5: Statična zasnova vmesnega zidu W2

Karakteristike zidu: - $t = 29$ cm debelina zidu,
- $h = 270$ cm čista višina zidu,
- $b = 100$ cm

6.3.1.2 Obtežba

Pri izračunu sten obravnavamo pas širine en meter. Obtežba, ki sem jo upoštevala je stalna in koristna obtežba plošč ($g_{p1} = 7,27$ kNm/m, $q_{p1} = 2$ kNm/m), lastna teža zidu in obtežba strehe, ($Q_{d,2} = 14,64$ kN).

6.3.1.3 Obremenitev

Obremenitev zidu oziroma osno silo sem izračunala s programom SAP 2000, upogibni moment pa tako kot pri zidu W1, s poenostavljeno metodo, ki je prikazana točki 6.2.1.3. Izvleček rezultatov je v preglednici 6.4.

Preglednica 6-4: Obremenitev zidu W2

Etaža		Obremenitev	
		Osna sila [kN/m]	Upogibni moment [kNm/m]
1. nadstropje	prerez 1-1	53,36	12,29
	prerez 2-2	83,67	9,72
	prerez m-m	71,95	3,48
Pritličje	prerez 1-1	135,45	9,72
	prerez 2-2	155,14	9,72
	prerez m-m	143,33	1,94

Primer izračuna upogibnega momenta v prvem nadstropju:

- zid: $t = 0,29$ m

$$I = \frac{1,0 \cdot 0,29^3}{12} = 0,002032 \text{ m}^4$$

$$E = 1000 \cdot f_k = 1000 \cdot 4620 = 4620000 \text{ kN / m}^2$$

- plošča (C 25/30): $d = 0,20$ m

$$I = \frac{1,0 \cdot 0,20^3}{12} = 0,000667 \text{ m}^4$$

$$E = 31000000 \text{ kN/m}^2$$

- obtežba: $w_3 = 12,82$ kN / m

$$M_1 = \frac{\frac{n \cdot E_1 \cdot I_1}{h_1}}{\frac{n \cdot E_1 \cdot I_1}{h_1} + \frac{n \cdot E_3 \cdot I_3}{l_3}} \cdot \left[\frac{w_3 \cdot l_3^2}{12} \right] = 16,61 \text{ kNm / m}$$

$$\mu = (1 - k / 4) = 0,74 \rightarrow M_1 = 0,54 \cdot 16,61 = 12,29 \text{ kNm / m}$$

$$k = \frac{\frac{E_3 \cdot I_3}{I_3}}{\frac{E_1 \cdot I_1}{h_1}} = 1,05 \leq 2$$

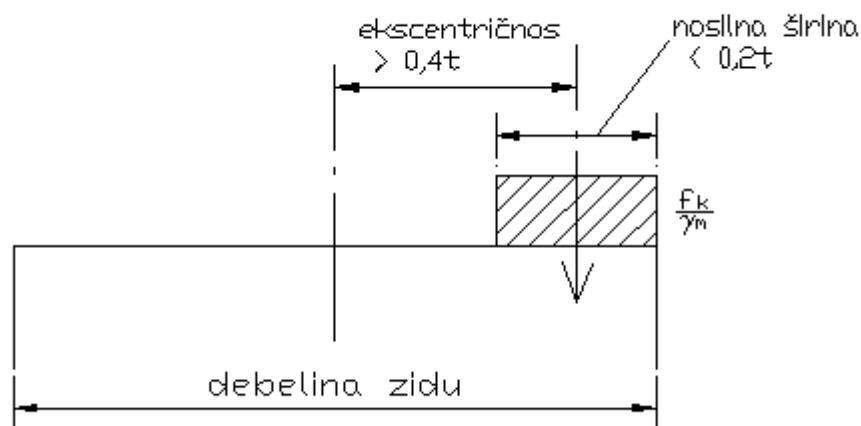
$$M_2 = \frac{\frac{n \cdot E_2 \cdot I_2}{h_2}}{\frac{n \cdot E_1 \cdot I_1}{h_1} + \frac{n \cdot E_2 \cdot I_2}{h_2} + \frac{n \cdot E_3 \cdot I_3}{I_3}} \cdot \left[\frac{w_3 \cdot l_3^2}{12} \right] = 11,17 \text{ kNm/m}$$

$$\mu = (1 - k/4) = 0,87 \rightarrow M_1 = 0,87 \cdot 11,17 = 9,72 \text{ kNm/m}$$

$$k = \frac{\frac{E_3 \cdot I_3}{I_3}}{\frac{E_1 \cdot I_1}{h_1} + \frac{E_2 \cdot I_2}{h_2}} = 0,53 \leq 2$$

6.3.1.4 Kontrola nosilnosti

V primeru, da je ekscentričnost večja od 0,4 debeline zidu, potem projektno nosilnost zidu izračunamo na minimalno zahtevano širino zidu, ki pa ni večja od 0,2 debeline zidu (slika 6.5).



Slika 6-6: Ponazoritev prenosa obtežbe na zunanji pas zidu

- 1. nadstropje

Prerez 1-1:

$$e_1 = 14,5 \text{ cm} - 1,5 \text{ cm} = 13 \text{ cm}$$

$$\Phi_1 = 1 - 2 \cdot \frac{e_1}{t} = 1 - 2 \cdot \frac{13}{29} = 0,103$$

$$N_{1,Rd} = \frac{f_k}{\gamma_M} \cdot \Phi_1 \cdot t = \frac{4620}{2,5} \cdot 0,103 \cdot 0,29 = 55,2 \text{ kN/m} > N_{1,d} = 53,36 \text{ kN/m}^2$$

$$f_k = K \cdot f_b^{0,65} \cdot f_m^{0,25} = 0,5 \cdot 16,5^{0,65} \cdot 5^{0,25} = 4,62 \text{ MPa} = 4620 \text{ kN/m}^2$$

$K = 0,5$ zid iz zidakov skupine 2b brez vzdolžne spojnice

$$f_b = \delta \cdot f_{\text{zidaka}} = 1,10 \cdot 15 = 16,5 \text{ MPa}$$

δ odvisen od višine in najmanjše horizontalne dimenzije zidaka

(modularni blok: $1/b/h = 250/290/190 \text{ mm}$, MO 15)

$$f_m = 5 \text{ MPa}$$

Prerez 2-2:

$$e_2 = \frac{M_2}{N_2} + e_{h2} + e_a = \frac{9,72}{83,67} + 0 + 0,006 = 0,122 \text{ m} \geq 0,05 \cdot t = 0,05 \cdot 0,19 = 0,0095 \text{ m}$$

$$e_a = \frac{h_{ef}}{450} = \frac{\rho_n \cdot h}{450} = \frac{1 \cdot 2,70}{450} = 0,006$$

$$\Phi_2 = 1 - 2 \cdot \frac{e_2}{t} = 1 - 2 \cdot \frac{12,2}{29} = 0,159$$

$$N_{2,Rd} = \frac{f_k}{\gamma_M} \cdot \Phi_2 \cdot t = \frac{4620}{2,5} \cdot 0,159 \cdot 0,29 = 85,2 \text{ kN/m} > N_{2,d} = 83,67 \text{ kN/m}^2$$

Prerez m-m:

$$e_{mk} = e_m + e_k = 0,053 + 0 \geq 0,05 \cdot t = 0,05 \cdot 0,19 = 0,0095$$

$$e_m = \frac{M_m}{N_m} + e_{hm} + e_a = \frac{3,48}{71,95} + 0 + 0,0045 = 0,053$$

$$A_1 = 1 - 2 \cdot \frac{e_{mk}}{t} = 1 - 2 \cdot \frac{5,3}{29} = 0,63$$

$$u = \frac{(h_{ef} / t_{ef}) - 2}{23 - 37 \cdot (e_{mk} / t)} = \frac{(270 / 29) - 2}{23 - 37 \cdot (5,3 / 29)} = 0,45$$

$$\Phi_m = A_1 \cdot e^{-\frac{u^2}{2}} = 0,63 \cdot e^{-\frac{0,45^2}{2}} = 0,57$$

$$N_{m,Rd} = \frac{f_k}{\gamma_M} \cdot \Phi_m \cdot t = \frac{4620}{2,5} \cdot 0,57 \cdot 0,29 = 305,47 \text{ kN/m} > N_{m,d} = 71,95 \text{ kN/m}^2$$

7 POTRESNA VARNOST OBJEKTA

Da zagotovimo potresno varnost objekta mora biti zgrajen tako, da ustreza pravilom oziroma pogojem potresne varnosti. Potresno varnost sem določila po standardu SIST EN 1998-1. Za stavbo, ki jo lahko uvrstimo med preproste zidane stavbe, eksplicitno preverjanje potresne varnosti ni obvezno.

7.1 Pravila za preproste zidane stavbe

Glede na produkt $a_g \cdot S$ na dani lokaciji, je omejeno dovoljeno število nadstropij nad tlemi – n. V obeh pravokotnih smereh pa mora biti zagotovljena minimalna skupna površina prereza zidov- A_{min} , v vsaki smeri. Izražena je z minimalnim odstotkom $p_{A,min}$ celotne površine v etaži.

Preglednica 7-1: Dovoljeno število etaž v zidanih zgradbah

Pospešek na lokaciji $a_g \cdot S$		$\leq 0,07 \cdot k \cdot g$	$\leq 0,10 \cdot k \cdot g$	$\leq 0,15 \cdot k \cdot g$	$\leq 0,20 \cdot k \cdot g$
Vrsta gradnje	Število etaž	Minimalna vsota površin vodoravnih prerezov strižnih sten v vsaki smeri kot odstotek celotne površine etaže ($p_{A,min}$)			
Nearmirano zidovje	1	2 %	2 %	3,5 %	n/s
	2	2 %	2,5 %	5 %	n/s
	3	3 %	5 %	n/s	n/s
	4	5 %	n/s*	n/s	n/s
Povezano zidovje	2	2 %	2,5 %	3 %	3,5 %
	3	2 %	3 %	4 %	n/s
	4	4 %	5 %	n/s	n/s
	5	6 %	n/s	n/s	n/s
Armirano zidovje	2	2 %	2 %	2 %	3,5 %
	3	2 %	2 %	3 %	5 %
	4	3 %	4 %	3 %	n/s
	5	4 %	5 %	n/s	n/s

* n/s mi sprejemljivo

V obravnavani stavbi so tri etaže. Zidovje je med seboj povezano z vertikalnimi in horizontalnimi vezmi.

Pospešek na lokaciji: $a_g \cdot S = 0,10g \cdot 1,2 = 0,12g \leq 0,07 \cdot 1 \cdot g = 0,07g$.

Odstotek vodoravnih prerezov strižnih sten v vzdolžni smeri: $p_{A,\min} = \frac{11,34}{180} \cdot 100 = 6,3\%$.

Odstotek vodoravnih prerezov strižnih sten v prečni smeri: $p_{A,\min} = \frac{9,29}{180} \cdot 100 = 5,2\%$.

Zasnova stavbe v tlorisu mora izpolnjevati naslednje pogoje:

- tloris mora biti približno pravokoten,
- razmerje med dolžino manjše stranice in dolžino daljše stranice ne sme biti manjše od minimalne vrednosti $\lambda_{\min} = 0,25$,
- površina dozidkov in izzidkov iz pravokotne oblike ne sme biti večja od odstotka p_{\max} celotne stropne površine nad obravnavanim nivojem. $p_{\max} = 15\%$.

Strižne stene – zidovi, ki prenašajo potresno obtežbo morajo izpolnjevati naslednje pogoje:

- razporejene morajo biti skoraj simetrično v obeh smereh,
- v obeh smereh morata biti vsaj dva vzporedno postavljena zidova, katerih dolžina je enaka ali večja od 30 % dolžine stavbe v smeri v kateri stojita,
- vsaj pri zidovih v eni smeri mora biti razdalja večja od 75 % dolžine stavbe v drugi smeri,
- prenašati morajo vsaj 75 % navpične obtežbe
- potekati morajo zvezno od vrha do tal.

V obeh pravokotnih smereh mora biti razlika med masama in površinama vodoravnega prereza strižnih sten dveh sosednjih etaž omejena na maksimalne vrednosti $\Delta_{m,\max} = 20\%$ in $\Delta_{A,\max} = 20\%$.

7.2 Armiranobetonske vezi

Povezanost med stropovi in stenami mora biti zagotovljena z jeklenimi ali armiranobetonskimi vezmi. Vodoravne armiranobetonske vezi morajo biti izvedene v ravnini zidu v višini vsakega stropa, vendar pa razmak med njimi v navpični smeri ne sme biti večji od 4 m. Vertikalne vezi morajo biti izvedene:

- ob prostih robovih vsakega konstrukcijskega zidnega elementa,
- na obeh straneh katerekoli odprtine s površino večjo od 1,5 m²,
- če je potrebno, v samem zidu, da se ne preseže medsebojna razdalja 5 m med vertikalnimi vezmi,
- na stičiščih konstrukcijskih zidov.

Površina prereza vzdolžne armature armiranobetonskih vezi naj ne bo manj kot 300 mm², oziroma ne manj kot 1 % površine prereza vezi. Okrog vzdolžne armature morajo biti tudi predvidena stremena premera ne manj kot 5 mm in na razdalji ne manjši od 150 mm.

Preglednica 7-2: Izbrana armatura za vezi

Vezi	Vzdolžna armatura	Stremena
29/29	4 Φ 12	Φ 10/20 cm
29/19	4 Φ 12	Φ 10/20 cm
19/19	4 Φ 12	Φ 10/20 cm

8 ZAKLJUČEK

V diplomski nalogi je prikazano dimenzioniranje lesenih in armiranobetonskih elementov ter zidanih sten v enostanovanjski stavbi z uporabo evropskih standardov " EC ".

Na konstrukcijo deluje stalna in koristna obtežba. Na zunanji del konstrukcije je to sneg in veter, v notranjosti pa predvsem koristna obtežba v prostorih. Obtežbo snega sem določila na podlagi karte, ki vsebuje karakteristične vrednosti obtežbe snega. Velikost obtežbe je odvisna od nadmorske višine in geografske lege. Podobno se določila tudi obtežbo vetra in sicer na podlagi karte, ki vsebuje podatke o največji hitrosti vetra.

Lesene elemente strehe sem dimenzionirala glede na kritična območja, katere ponavadi predstavljajo največji razponi in mesta kjer deluje največja obtežba. Pri izračunu sem uporabila računalniški program SAP 2000, s katerim sem določila statične količine in začetne pomike. Rezultati dimenzij elementov so nekoliko večji kot dimenzije, ki so bile podane v arhitekturnem načrtu iz katerega sem izhajala.

Pri armiranobetonskih elementih me je zanimala predvsem potrebna količina vzdolžne armature in stremen. Zaradi velikih razponov pri plošči je potrebna količina armature zelo različna glede na določene pozicije.

Pri stenah sem kontrolirala osno tlačno nosilnost in strižno nosilnost. Nosilnost sten je odvisna od debeline in višine zidu, izbranega materiala, obtežbe in načina bočnega podpiranja vodoravnih in navpičnih robov zidu.

V sedmem poglavju sem ugotovila, da konstrukcija ustreza pravilom potresne varnosti in jo lahko uvrstimo med preproste zidane stavbe.

VIRI

Markoja, M. 2006. Dimenzioniranje zidanih konstrukcij po evropskem standardu EN 1996-1-1. Diplomaska naloga. Ljubljana, UL, FGG, Oddelek za gradbeništvo, Konstrukcijska smer: 61 str.

Muravljov, M., Stevanović, B., 1999. Zidane i drvene konstrukcije zgrada, Beograd, Građevinski fakultet Univerziteta u Beogradu: 260 str.

Hahn, J., 1970. Durchlaufträger, Rahmen, Platten und Balken auf elastischer Bettung, Düsseldorf: Werner: 414 str.

Rogač, R., Saje, F., Lozej, M., 1989. priručnik za dimenzioniranje armiranobetonskih konstrukcij po metodi mejnih stanj, Ljubljana: Fakulteta za arhitekturo, gradbeništvo in geodezijo, VTOZD Gradbeništvo in geodezija, Katedra za masivne in lesene konstrukcije: 361 str.

Slovenski predstandard SIST ENV 1991-2-3

Slovenski predstandard SIST ENV 1991-2-4

Slovenski standard SIST EN 1992-1-1

Slovenski standard SIST EN 1995-1-1

Slovenski predstandard SIST ENV 1996-1-1

Slovenski standard SIST EN 1998-1

PRILOGE

Priloga A: Pozicijski načrti plošč nad pritličjem in prvim nadstropjem ter ostrešja

- A1 Pozicijski načrt ostrešja**
- A2 Pozicijski načrt plošče nad 1. nadstropjem**
- A3 Pozicijski načrt plošče nad pritličjem**

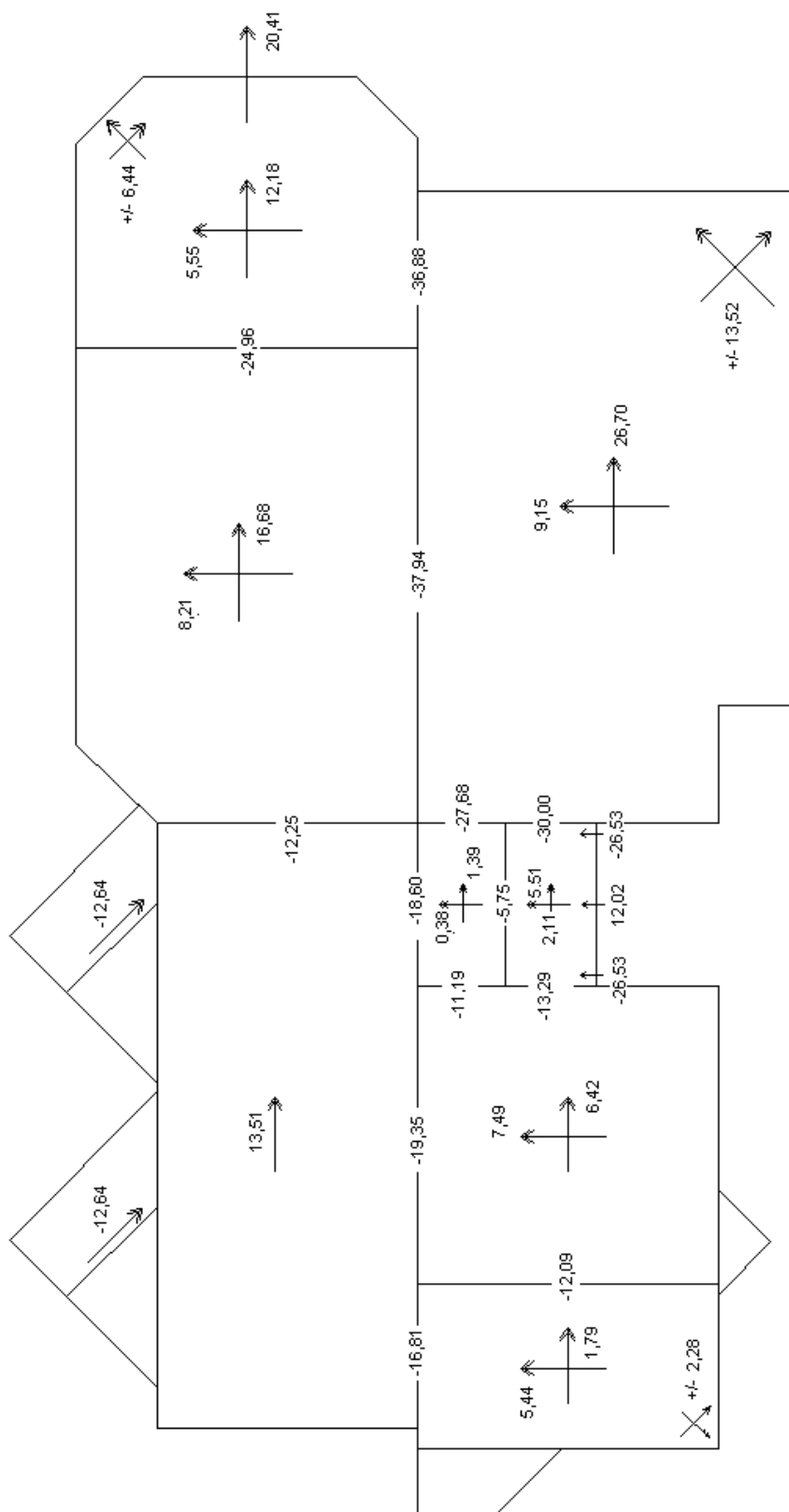
Priloga B: Izvleček upogibnih momentov v plošči POZ 200

Priloga C: Armaturni načrt POZ 300 in POZ 200

- C1 Armaturni načrt POZ 300: spodnja armatura**
- C2 Armaturni načrt POZ 300: zgornja armatura**
- C3 Prerez nosilcev: N301, N302, N303, N304**
- C4 Armaturni načrt POZ 200: spodnja armatura**
- C5 Armaturni načrt POZ 200: zgornja armatura**
- C6 Spisek in razrez armature za POZ 300 – spodnja armatura**
- C7 Spisek in razrez armature za POZ 300 – zgornja armatura**
- C8 Spisek in razrez armature za POZ 200 – spodnja armatura**
- C9 Spisek in razrez armature za POZ 200 – zgornja armatura**

U. 2007. Projektiranje nosilne konstrukcije enostanovanjskega objekta.
Dipl. nal. – VSŠ. Ljubljana, UL, FGG, Odd. za gradbeništvo, Konstrukcijska smer.

PRILOGA B: SLIKA MOMENTOV V PLOŠČI POZ 200



U. 2007. Projektiranje nosilne konstrukcije enostanovanjskega objekta.
Dipl. nal. – VSŠ. Ljubljana, UL, FGG, Odd. za gradbeništvo, Konstrukcijska smer.