

Univerza  
v Ljubljani  
Fakulteta  
*za gradbeništvo  
in geodezijo*

*Janova 2  
1000 Ljubljana, Slovenija  
telefon (01) 47 68 500  
faks (01) 42 50 681  
fgg@fgg.uni-lj.si*



Visokošolski program Gradbeništvo,  
Konstrukcijska smer

Kandidat:

**Rok Kržan**

# **Analiza in ocena ustreznosti obstoječega montažnega objekta po evropskem standardu**

**Diplomska naloga št.: 347**

**Mentor:**

doc. dr. Jože Lopatič

Ljubljana, 30. 10. 2009

## **IZJAVA O AVTORSTVU**

Podpisani **ROK KRŽAN** izjavljam, da sem avtor diplomske naloge z naslovom »**ANALIZA IN OCENA USTREZNOSTI OBSTOJEČEGA MONTAŽNEGA OBJEKTA PO EVROPSKEM STANDARDU**«.

Izjavljam, da prenašam vse avtorske pravice diplomske naloge na Fakulteto za gradbeništvo in geodezijo, Univerza v Ljubljani.

Ljubljana, 18.10.2009

Rok Kržan

---

## **IZJAVE O PREGLEDU NALOGE**

Nalogo so si ogledali učitelji konstrukcijske smeri:

## **BIBLIOGRAFSKO – DOKUMENTACIJSKA STRAN IN IZVLEČEK**

<b>UDK:</b>	<b>006(4):624.012.45:624.074(043.2)</b>
<b>Avtor:</b>	<b>Rok Kržan</b>
<b>Mentor:</b>	<b>doc. dr. Jože Lopatič, univ. dipl. inž.grad.</b>
<b>Naslov:</b>	<b>Analiza in ocena ustreznosti obstoječega montažnega objekta po evropskem standardu</b>
<b>Obseg in oprema:</b>	<b>134 str., 47 pregl., 87 slik.</b>
<b>Ključne besede:</b>	<b>Montažna betonska konstrukcija</b>

### **Izvleček**

V diplomski nalogi sem analiziral obstoječ montažni armiranobetonski objekt zgrajen leta 1999. Analizo sem naredil za dva primera, ki se razlikujeta v zasnovi geometrije. Konstrukcijo sem statično analiziral po novem evropskem standardu in rezultate primerjal z rezultati analize po tedaj veljavnih jugoslovanskih predpisih PBAB. Nosilna konstrukcija enoladijske montažne hale je armirano-betonska in je sestavljena iz vertikalnih in horizontalnih elementov, ki tvorijo okvir. Analizo notranjih sil sem opravil s programom TOWER na 3D modelu. Obdelal sem dva različna modela nosilne konstrukcije, primerjal notranje sile ter ugotavljal, kakšen pomen ima natančno modeliranje oziroma kaj zanemarimo in kakšne posledice prevzamemo pri golih poenostavljenih modelih. Podrobno dimenzioniranje sem opravil za steber, rebrasto ploščo, nosilec s spremenljivo višino ter ravno ploščo. Ugotovil sem, da so pri poenostavljenih modelih posledice lahko katastrofalne za stebre, kajti izračunane notranje sile po natančnem modeliranju so veliko večje in s tem posledično tudi potrebna količina vzdolžne armature. Vzrok za veliko večje notranje sile je predvsem zaradi drugačnega obnašanja modela, ki je odvisen od središča togosti ter porazdelitve obtežbe na posamezne elemente. V rebrasti plošči so rezultati primerljivi medtem ko v ravni plošči ni nobenih podatkov o potrebni armaturi.

## **BIBLIOGRAPHIC – DOCUMENTALISTIC INFORMATION**

**UDC:** 006(4):624.012.45:624.074(043.2)  
**Author:** Rok Kržan  
**Supervisor:** assist.prof. dr. Jože Lopatič, univ. dipl. inž.grad.  
**Title:** Analysis and compliance assessment of an existing precast building according to european standards  
**Notes:** 134 p., 47 tab., 87 fig.  
**Key words:** Precast concrete structures

### **Abstract**

In my thesis paper I analysed an existing prefabricated reinforced concrete structure built in 1999. I ran two analyses, which differ in their geometric design. I analysed the structure statically according to the new European standard and compared the results with the results of the analysis done according to the Yugoslav regulations PBAB in force at the time. The load-bearing construction of the prefabricated hall is made of reinforced concrete and constructed from vertical and horizontal elements which form the frame. The analysis of internal forces was done on a 3D model in the TOWER programme. I ran two different models of the load-bearing construction, compared the internal forces and calculated the significance of creating accurate models, which is to say I looked at what gets neglected and what the consequences of using simplified models are. I created a detailed dimensioning for the column, ribbed slab, load-bearing structure with variable height and for the flat slab. The results show that simplified models can have devastating consequences for the columns as the internal forces calculated on accurate models are much greater and consequently so is the necessary amount of longitudinal reinforcement. The cause of much greater internal forces is primarily due to the different behaviour of a model, which depends on the centre of rigidity and the distribution of forces on individual elements. The results of the ribbed slab bear comparison; for the flat slab, however, there is no data on the reinforcement needed.

## **ZAHVALA**

Za pomoč pri nastajanju diplomske naloge se iskreno zahvaljujem mentorju doc. dr. Jožetu Lopatiču ter vsem, ki so mi v kakršni koli meri pomagali pri izdelavi diplomske naloge.

Zahvalil bi se tudi družini in prijateljem, ki so mi vsa leta študija stali ob strani ter pomagali, me podpirali in vzpodbujali.

## KAZALO VSEBINE

<b>1</b>	<b>UVOD</b> .....	1
<b>2</b>	<b>OSNOVNI PODATKI MONTAŽNE KONSTRUKCIJE</b> .....	2
2.1	Opis konstrukcije .....	2
2.2	Arhitektura objekta .....	3
2.2.1	Tehnični podatki stebra .....	4
2.2.2	Tehnični podatki krovnih plošč.....	5
2.2.3	Tehnični podatek nosilca s spremenljivo višino.....	6
2.3	Uporabljeni materiali .....	7
2.3.1	Beton C30/37.....	7
2.3.2	Beton C45/55.....	7
2.3.3	Jeklo za armiranje S400 ( <i>Jeklo uporabljeno v dejansko izvedeni konstrukciji</i> ).....	7
2.4	Statični model konstrukcije.....	8
<b>3</b>	<b>VPLIVI NA KONSTRUKCIJO</b> .....	9
3.1	Stalna obtežba .....	9
3.1.1	Obtežba strehe .....	9
3.2	Koristna obtežba .....	10
3.2.1	Obtežba strehe .....	10
3.3	Obtežba snega .....	10
3.3.1	Za trajna/začasna projektna stanja določimo obtežbo snega na strehi na naslednji način .....	11
3.4	Obtežba vetra .....	13
3.4.1	Izračun osnovne hitrosti vetra .....	14
3.4.2	Tlak vetra $w_e$ na zunanje ploskve .....	15
3.4.3	Tlak vetra $w_i$ na notranje ploskve .....	26

---

3.4.4	Skupni vpliv tlaka vetra na zunanje ploskve v kombinaciji z notranjim srkom pri delovanju vetra v smeri osi X.....	31
3.4.5	Skupni vpliv tlaka vetra na zunanje ploskve v kombinaciji z notranjim pritiskom pri delovanju vetra v smeri osi X.....	34
3.4.6	Kontrola vpliva vetra na nadstrešnico .....	37
3.4.7	Učinek trenja vetra na ovoj stavbe.....	40
3.5	Potresna obtežba konstrukcije .....	43
3.5.1	Faktorja obnašanja za vodoravne potresne vplive .....	44
3.5.2	Analiza modela konstrukcije z enakomernim rastrom prečnih okvirjev vzdolž celotnega objekta .....	46
3.5.3	Analiza modela konstrukcije z različnim rastrom prečnih okvirjev vzdolž celotnega objekta .....	55
3.5.4	Primerjava rezultatov notranjih sil za potresne vplive določene na različnih modelih . .....	61
3.5.5	Animacija konstrukcije in njeno obnašanje pri modalni analizi.....	64
<b>4</b>	<b>PROJEKTIRANJE PO MEJNIH STANJIH NOSILNOSTI.....</b>	<b>66</b>
4.1	Mejna stanja nosilnosti MSN .....	66
4.1.1	Kombinacije vplivov za stalna in začasna projektna stanja.....	66
4.1.2	Kombinacije vplivov za potresna projektna stanja .....	67
4.1.3	Kombinacije vplivov.....	67
4.2	Vpliv teorije drugega reda .....	70
4.3	Kontrola pomikov .....	71
4.3.1	Kontrola horizontalnega pomika za stebre .....	71
4.3.2	Kontrola povesa nosilca s spremenljivo višino.....	73
4.3.3	Kontrola povesa rebraste plošče .....	74
4.4	Določitev krovnega sloja betona .....	82
4.4.1	Določitev krovnega sloja za vzdolžno armaturo.....	82



---

4.4.2	Določitev krovnega sloja za stremensko armaturo.....	83
<b>5</b>	<b>DIMENZIONIRANJE POSAMEZNIH ELEMENTOV .....</b>	<b>85</b>
5.1	Dimenzioniranje ravne plošče.....	85
5.2	Dimenzioniranje rebraste plošče.....	88
5.2.1	Obremenitve .....	88
5.2.2	Določitev vzdolžne armature v rebrih .....	89
5.2.3	Določitev strižne armature v rebri .....	90
5.2.4	Določitev strižne armature v območju plošče ob podpori.....	94
5.2.5	Prevzem vnosa reakcije v rebrasti plošči .....	95
5.2.6	Določitev armature v tlačni plošči nad rebri v prečni smeri .....	97
5.3	Dimenzioniranje stebra .....	101
5.3.1	Obremenitve .....	101
5.3.2	Določitev vzdolžne armature v stebri S1.....	102
5.3.3	Določitev strižne armature v stebri.....	104
5.4	Dimenzioniranje nosilca s spremenljivo višino .....	108
5.4.1	Obremenitve .....	108
5.4.2	Določitev vzdolžne armature v nosilcu s spremenljivo višino.....	109
5.4.3	Stopničenje vzdolžne natezne armature v nosilcu s spremenljivo višino .....	110
5.4.4	Določitev strižne armature v nosilcu s spremenljivo višino.....	118
<b>6</b>	<b>PRIMERJAVA REZULTATOV RAČUNA PO PBAB IN EC .....</b>	<b>131</b>
<b>VIRI</b>	.....	<b>133</b>
<b>PRILOGE</b>	.....	<b>134</b>

## KAZALO SLIK

<i>Slika 1: Tloris obravnavanega objekta v pritličju</i> .....	3
<i>Slika 2: Južni del fasade obravnavanega objekta</i> .....	3
<i>Slika 3: Severni del fasade obravnavanega objekta</i> .....	3
<i>Slika 4: Vzhodni in zahodni del fasade objekta</i> .....	3
<i>Slika 5: Slika prikazuje zunanji steber, ki je uporabljen v osi 1,8,9</i> .....	4
<i>Slika 6: Slika prikazuje notranji steber, ki je uporabljen v osi 2,3,4,5,6,7</i> .....	4
<i>Slika 7: Prečni in vzdolžni prerez krovne rebraste plošče oblike <math>\pi</math></i> .....	5
<i>Slika 8: Prečni prerez krovne ravne plošče</i> .....	5
<i>Slika 9: Vzdolžni pogled 1/2 nosilca s spremenljivo višino</i> .....	6
<i>Slika 10: Prečni prerezi nosilca s spremenljivo višino</i> .....	6
<i>Slika 11: Linijski model obravnavanega objekta v programu TOWER</i> .....	8
<i>Slika 12: Realističen model obravnavanega objekta v programu TOWER</i> .....	8
<i>Slika 13: Prečni prerez strešne konstrukcije</i> .....	10
<i>Slika 14: Oblikovna koeficienta obtežbe snega pri dvokapnici [SIST EN 1991-1-3, 2004]</i> ....	12
<i>Slika 15: Obtežna karta snega v Sloveniji po conah [SIST EN 1991-1-3, 2008]</i> .....	13
<i>Slika 16: Temeljna vrednost osnovne hitrosti vetra <math>V_{b,o}</math> [SIST EN 1991-1-4, 2007]</i> .....	15
<i>Slika 17: Izbrana zasičenost pri III. kategoriji terena [SIST EN 1991-1-4, 2007]</i> .....	17
<i>Slika 18: Razporeditev tlakov v odvisnosti od referenčne višine <math>z_e</math> [SIST EN 1991-1-4, 2005]</i> .....	18
<i>Slika 19: Razdelitev sten na področja [SIST EN 1991-1-4, 2005]</i> .....	19
<i>Slika 20: Razdelitev sten na področja [SIST EN 1991-1-4, 2005]</i> .....	21
<i>Slika 21: Razdelitev dvokapnice na področja pri delovanju vetra pravokotno na sleme</i> .....	22
<i>Slika 22: Razdelitev dvokapnice na področja [SIST EN 1991-1-4, 2005]</i> .....	25
<i>Slika 23: Površina odprtin na posameznem ovoju stavbe</i> .....	26
<i>Slika 24: Delovanje negativnega notranjega tlaka (srk)</i> .....	27
<i>Slika 25: Delovanje pozitivnega notranjega tlaka (pritiska)</i> .....	27
<i>Slika 26: Zračni tok ob nadstrešnici pri vetru v smeri X, <math>\varphi=0</math> [SIST EN 1991-1-4, 2005]</i> ....	37
<i>Slika 27: Zračni tok ob nadstrešnici pri vetru v smeri Y, <math>\varphi=1</math> [SIST EN 1991-1-4, 2005]</i> .....	37
<i>Slika 28: Razdelitev nadstrešnice na področja [SIST EN 1991-1-4, 2005]</i> .....	38

<i>Slika 29: Trenje pri delovanju vetra v smeri osi X</i> .....	40
<i>Slika 30: Trenje pri delovanju vetra v smeri osi Y</i> .....	41
<i>Slika 31: Prikaz sile trenja na referenčno površino [SIST EN 1991-1-4, 2005]</i> .....	42
<i>Slika 32: Shematski prikaz upoštevanih mas fasad v vozliščih</i> .....	48
<i>Slika 33: Pomik v odvisnosti od zasuka in razdalje od središča togosti</i> .....	49
<i>Slika 34: Prezem torzijskega momenta <math>M_{ai}</math> s silami v stebrih</i> .....	51
<i>Slika 35: Zasnova modela za izračun potresne sile <math>F_i</math></i> .....	52
<i>Slika 36: Potresno nevarnost Slovenije in projektni pospešek tal</i> .....	54
<i>Slika 37: Vrednost projektnega pospeška tal za posamezno območje Slovenije</i> .....	54
<i>Slika 38: Shematski prikaz upoštevanih mas fasad v vozliščih</i> .....	56
<i>Slika 39: Prezem torzijskega momenta <math>M_{ai}</math> s silami v stebrih</i> .....	59
<i>Slika 40: Zasnova modela za izračun potresne sile <math>F_i</math></i> .....	59
<i>Slika 41: I.Model konstrukcije z konstantnim rastrom stebrov vzdolž objekta</i> .....	61
<i>Slika 42: II.Model konstrukcije z različnim rastrom stebrov vzdolž objekta</i> .....	62
<i>Slika 43: Animacija nihajne oblike modela I., ki pripada smeri X</i> .....	64
<i>Slika 44: Animacija nihajne oblike modela I., ki pripada smeri Y</i> .....	64
<i>Slika 45: Animacija nihajne oblike modela II., ki pripada smeri X</i> .....	65
<i>Slika 46: Animacija nihajne oblike modela II.,ki pripada smeri Y</i> .....	65
<i>Slika 47: Ovojnica horizontalnih pomikov</i> .....	73
<i>Slika 48: Vertikalni pomik-pomen oznak [SIST EN 1990, 2004]</i> .....	74
<i>Slika 49: Ovojnica vertikalnega pomika nosilca s spremenljivo višino</i> .....	74
<i>Slika 50: Prečni prerez rebraste plošče</i> .....	75
<i>Slika 51: Prečni prerez elementa in prikaz glogine nevtralne osi</i> .....	76
<i>Slika 52: Prečni prerez elementa in globina nevtralne osi</i> .....	78
<i>Slika 53: Prečni prerz elementa in globina nevtralne osi</i> .....	79
<i>Slika 54: Prečni prerz elementa in globina nevtralne osi</i> .....	81
<i>Slika 55: Mreža končnih elementov, statični model in deformiranje plošče</i> .....	85
<i>Slika 56: Ovojnica vplivov v plošči (izolinije upogibnih momentov <math>M_{x,max}</math> in <math>M_{y,max}</math>)</i> .....	86
<i>Slika 57: Potrebna količina armature <math>A_s</math> (cm<sup>2</sup>) v smeri X in Y</i> .....	87
<i>Slika 58: Ovojnica projektnih osnih (N1) sil v rebrasti plošči</i> .....	88
<i>Slika 59: Ovojnica projektnih prečnih (T2) sil v rebrasti plošči</i> .....	88
<i>Slika 60: Ovojnica projektnih upogibnih momentov (M3) v rebrasti plošči</i> .....	89

<i>Slika 61: Ovojnica momenta <math>M_3</math> in pripadajočih vrednosti ostalih notranjih sil</i> .....	89
<i>Slika 62: Potrebna količina armature <math>A_s</math> (cm<sup>2</sup>)</i> .....	90
<i>Slika 63: Vrednost prečne sile v obravnavanem prerezu rebra</i> .....	92
<i>Slika 64: Prikaz območji armiranja s strižno armatur</i> .....	95
<i>Slika 65: Prezem reakcije z nadomestnim paličjem</i> .....	95
<i>Slika 66: Potrebna količina armature v natezni coni</i> .....	96
<i>Slika 67: Robna armatura plošče [SIST EN 1992-1-1, 2005]</i> .....	96
<i>Slika 68: Mreža končnih elementov, statičen model in deformiranje tlačne plošče</i> .....	97
<i>Slika 69: Ovojnica vplivov v plošči (izolinije upogibnih momentov <math>M_{x,max}</math> in <math>M_{y,max}</math>)</i> .....	98
<i>Slika 70: Potrebna količina armature <math>A_s</math> (cm<sup>2</sup>) v smeri X in Y</i> .....	99
<i>Slika 71: Potrebna armaturna mreža v zgornji in spodnji coni plošče</i> .....	100
<i>Slika 72: Ovojnica projektnih osnih (N1) in prečnih (T2) sil v stebru</i> .....	101
<i>Slika 73: Ovojnica projektnih upogibnih momentov (M3) v stebru</i> .....	102
<i>Slika 74: Ovojnica momenta <math>M_3</math> in pripadajočih vrednosti ostalih notranjih sil</i> .....	102
<i>Slika 76: Interakcijski diagram mejne nosilnosti stebra</i> .....	103
<i>Slika 75: Razporeditev izbrane vzdolžne armature po prerezu stebra</i> .....	103
<i>Slika 77: Ovojnica projektnih osnih (N1) in prečnih (T2) sil v nosilcu s spremenljivo višino</i> .....	108
<i>Slika 78: Ovojnica projektnih upogibnih momentov (M3) v nosilcu s spremenljivo višino</i> ...	108
<i>Slika 79: Potrebna količina armature <math>A_s</math> (cm<sup>2</sup>)</i> .....	109
<i>Slika 80: Ovojnica momenta <math>M_3</math> in pripadajočih vrednosti ostalih notranjih sil</i> .....	110
<i>Slika 81: Shematski prikaz parametrov [SIST EN 1992-1-1, 2005]</i> .....	113
<i>Slika 82: Vodenje vzdolžne armature pri upoštevanju linearnega spreminjanja sile vzdolž sidrne dolžine palice</i> .....	118
<i>Slika 83: Osnovna <math>[V_d]</math> in reducirana <math>[V_d']</math> vrednost prečne sile v primerjavi s strižno odpornostjo betona <math>[V_{Rd,c}]</math></i> .....	119
<i>Slika 84: Obravnavan neto prerez nosilca na krajišču elementa</i> .....	120
<i>Slika 85: Obravnavan neto prerez nosilca na oddaljenosti 2,72m od krajišča elementa</i> .....	124
<i>Slika 86: Obravnavan neto prerez nosilca na oddaljenosti 4,25m od krajišča elementa</i> .....	127
<i>Slika 87: Vpliv natega v stojini nosilca s spremenljivo višino</i> .....	130



## KAZALO PREGLEDNIC

<i>Preglednica 1: Oblikovna koeficienta obtežbe snega .....</i>	<i>12</i>
<i>Preglednica 2: Koeficienti zunanjega tlaka in obtežba vetra na navpične stene pri vetru v smeri osi X.....</i>	<i>20</i>
<i>Preglednica 3: Koeficienti zunanjega tlaka in obtežba vetra na navpične stene pri vetru v smeri osi Y .....</i>	<i>21</i>
<i>Preglednica 4: Koeficienti zunanjega tlaka in obtežba vetra za dvokapnice pri vetru v smeri osi X.....</i>	<i>23</i>
<i>Preglednica 5: Koeficienti zunanjega tlaka in obtežba vetra za dvokapnice pri vetru v smeri osi X.....</i>	<i>23</i>
<i>Preglednica 6: Koeficienti zunanjega tlaka in obtežba vetra za dvokapnice pri vetru v smeri osi X.....</i>	<i>24</i>
<i>Preglednica 7: Koeficienti zunanjega tlaka in obtežba vetra za dvokapnice pri vetru v smeri osi X.....</i>	<i>24</i>
<i>Preglednica 8: Koeficienti zunanjega tlaka in obtežba vetra za dvokapnice pri vetru v smeri osi Y .....</i>	<i>25</i>
<i>Preglednica 9: Koeficienti notranjega srka in obtežba vetra na navpične stene pri vetru v smeri X.....</i>	<i>27</i>
<i>Preglednica 10: Koeficienti notranjega pritiska in obtežba vetra na navpične stene pri vetru v smeri X.....</i>	<i>28</i>
<i>Preglednica 11: Koeficienti notranjega srka in obtežba vetra na navpične stene pri vetru v smeri Y.....</i>	<i>28</i>
<i>Preglednica 12: Koeficienti notranjega pritiska in obtežba vetra na navpične stene pri vetru v smeri Y.....</i>	<i>29</i>
<i>Preglednica 13: Koeficienti notranjega srka in obtežba vetra za dvokapnice pri vetru v smeri osi X.....</i>	<i>29</i>
<i>Preglednica 14: Koeficienti notranjega pritiska in obtežba vetra za dvokapnice pri vetru v smeri osi X.....</i>	<i>29</i>
<i>Preglednica 15: Koeficienti notranjega srka in obtežba vetra za dvokapnice pri vetru v smeri osi Y .....</i>	<i>30</i>

<i>Preglednica 16: Koeficienti notranjega pritiska in obtežba vetra za dvokapnice pri vetru v smeri Y .....</i>	<i>30</i>
<i>Preglednica 17: Skupni vpliv vetra (zunanji vpliv + notranji srk) pri vetru v smeri osi X .....</i>	<i>31</i>
<i>Preglednica 18: Skupni vpliv vetra (zunanji vpliv + notranji srk) pri vetru v smeri osi X .....</i>	<i>31</i>
<i>Preglednica 19: Skupni vpliv vetra (zunanji vpliv + notranji srk) pri vetru v smeri osi X .....</i>	<i>32</i>
<i>Preglednica 20: Skupni vpliv vetra (zunanji vpliv + notranji srk) pri vetru v smeri osi X .....</i>	<i>32</i>
<i>Preglednica 21: Skupni vpliv vetra (zunanji vpliv + notranji srk) pri vetru v smeri osi X .....</i>	<i>32</i>
<i>Preglednica 22: Skupni vpliv vetra (zunanji vpliv + notranji srk) pri vetru v smeri osi Y.....</i>	<i>33</i>
<i>Preglednica 23: Skupni vpliv vetra (zunanji vpliv + notranji srk) pri vetru v smeri osi Y.....</i>	<i>33</i>
<i>Preglednica 24: Skupni tlaka vetra (zunanji tlak + notranji pritisk) pri vetru v smeri osi X..</i>	<i>34</i>
<i>Preglednica 25: Skupni vpliv vetra (zunanji vpliv + notranji pritisk) pri vetru v smeri osi X</i>	<i>34</i>
<i>Preglednica 26: Skupni vpliv vetra (zunanji vpliv + notranji pritisk) pri vetru v smeri osi X</i>	<i>35</i>
<i>Preglednica 27: Skupni vpliv vetra (zunanji vpliv + notranji pritisk) pri vetru v smeri osi X</i>	<i>35</i>
<i>Preglednica 28: Skupni vpliv vetra (zunanji vpliv + notranji pritisk) pri vetru v smeri osi X</i>	<i>35</i>
<i>Preglednica 29: Skupni vpliv vetra (zunanji vpliv + notranji pritisk) pri vetru v smeri osi Y</i>	<i>36</i>
<i>Preglednica 30: Skupni vpliv vetra (zunanji vpliv + notranji srk) pri vetru v smeri osi Y.....</i>	<i>36</i>
<i>Preglednica 31: Koeficienti neto tlaka in obtežba vetra na nadstrešnice pri vetru v smeri osi X .....</i>	<i>38</i>
<i>Preglednica 32: Koeficienti neto tlaka in obtežba vetra na nadstrešnice v smeri Y .....</i>	<i>39</i>
<i>Preglednica 33: Koeficienti trenja vetra in obtežba vetra na referenčni površini pri vetru v smeri osi Y.....</i>	<i>42</i>
<i>Preglednica 34: Nihajni čas konstrukcije v smeri X, Y.....</i>	<i>53</i>
<i>Preglednica 35: Nihajni čas konstrukcije v smeri X, Y.....</i>	<i>60</i>
<i>Preglednica 36: Primerjava upogibnih momentov stebrov pri modelu I. in modelu II. pri potresu v smeri osi X.....</i>	<i>62</i>
<i>Preglednica 37: Primerjava upogibnih momentov stebrov pri modelu I. in modelu II. pri potresu v smeri osi Y.....</i>	<i>63</i>
<i>Preglednica 38: Nihajni čas konstrukcije pri delovanju potresa v smeri osi X.....</i>	<i>64</i>
<i>Preglednica 39: Nihajni čas konstrukcije pri delovanju potresa v smeri osi Y.....</i>	<i>64</i>
<i>Preglednica 40: Nihajni čas konstrukcije pri delovanju potresa v smeri osi X.....</i>	<i>65</i>
<i>Preglednica 41: Nihajni čas konstrukcije pri delovanju potresa v smeri osi Y.....</i>	<i>65</i>

<i>Preglednica 42: Vrednosti za kombinacije vplivov pri stalnem, začasnem in potresnem stanju</i>	67
<i>Preglednica 43: Lista obtežnih kombinacij za stalna, začasna in potresna stanja</i>	68
<i>Preglednica 44: Primerjava rezultatov po EC in PBAB za steber</i>	131
<i>Preglednica 45: Primerjava rezultatov po EC in PBAB za rebrasto ploščo</i>	131
<i>Preglednica 46: Rezultati po EC za ravno ploščo</i>	132
<i>Preglednica 47: Rezultati po EC za nosilec s spremenljivo višino</i>	132





## 1 UVOD

V sedanji gradbeni praksi je poleg klasične gradnje objektov prisoten trend montažne gradnje, katera nam prinaša veliko prednosti in hkrati tudi slabosti. Prednosti predstavljajo hitra gradnja na terenu, izdelava betonskih elementov v kontroliranih pogojih, izdelava elementov neodvisna od vremenskih pogojev, lažja izvedba in natančnost, lepa finalna površina elementov, lažja začetna nega betona ter možnost izdelave elementov na zalogo. Slabosti montažne gradnje pa predstavljajo draga in komplicirana izvedba stikov, manjša duktilnost konstrukcije napram monolitni izvedbi, manjša sposobnost disipacije energije in potresne odpornosti ter povečana nevarnost poškodb izolacije na stikih elementov. Obravnaval sem enoladijsko montažno halo in jo analiziral ter dimenzioniral. Analiza se nanaša na primerjavo rezultatov statičnega modela konstrukcije in modela, ki je bil dejansko izveden in dimenzioniran. Notranje sile objekta sem primerjal za potresno obtežbo, ki deluje izključno v smeri osi X oziroma v smeri osi Y. Te rezultate sem primerjal na dveh različnih modelih objekta. Pri prvem modelu sem imel enako medosno razdaljo prečnih okvirjev vzdolž celotnega objekta, pri drugem primeru pa dejansko stanje izvedene konstrukcije, katera ima različno razdaljo prečnih okvirjev vzdolž objekta. Analizo sem opravil po sedaj veljavnih standardih iz družine Evrokod. Iz same primerjave rezultatov sem razbral, kako pomembno je modeliranje in poznavanje obnašanja konstrukcije, kajti majhno odstopanje oz. sprememba modela konstrukcije, ki navidezno nima velikega vpliva, doprinese do precej drugačnega obnašanja konstrukcije.

Prvi model je bil osnova za izračun statičnega sistema leta 1999 in je bil zasnovan kot sistem konzolnih stebrov in prostoležečih nosilcev, kateri so členkasto priključeni na konzolne stebre ter nosilce s spremenljivo višino. Statična presoja modela je bila izdelana ter obravnavana za vsak element posebej, pri kateri je bil zanemarjen torzijski vpliv na stebre.

Vedno pa je potrebno konstrukcijo projektirati in izvesti tako, da bo v predvideni življenjski dobi s primerno zanesljivostjo in ob relevantnih stroških prenašala vse vplive med gradnjo in uporabo ter lahko služila svojemu namenu.

## 2 OSNOVNI PODATKI MONTAŽNE KONSTRUKCIJE

### 2.1 Opis konstrukcije

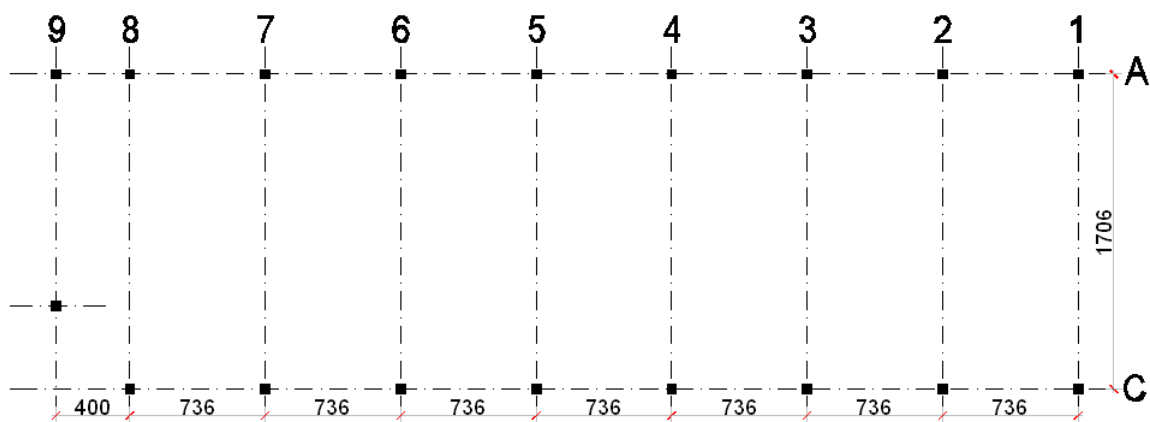
Obravnavana konstrukcija je enoladijska montažna hala, ki je zasnovana iz:

- točkovnih in pasovnih temeljev,
- stebrov,
- nosilcev s spremenljivo višino,
- rebrastih in ravnih plošč ter
- betonskih fasadnih panelov.

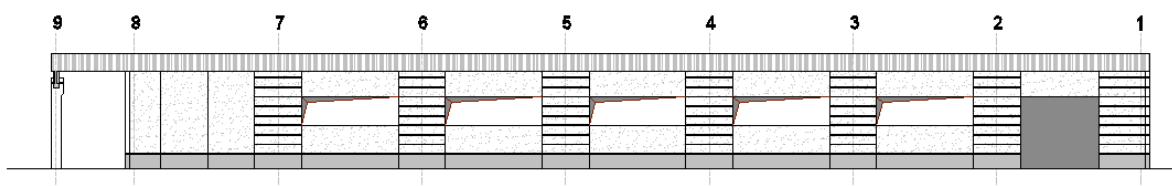
Obravnavan objekt je pravokotne oblike, širine 17,06m in dolžine 55,52m ter višine slemena 5,69m, in je lociran v Novem mestu. Maksimalen razpon 17,06m je v prečni smeri, kjer potekajo nosilci s spremenljivo višino, medtem ko se v vzdolžni smeri raster spreminja od 4,00m do 7,36m. Objekt sestavlja samo pritličje, ki je po namenski rabi opredeljeno za prodajni prostor in skladiščenje. Narejena je statična analiza nosilne konstrukcije, ki je v celoti izdelana iz betona. Sestavljajo jo primarni nosilci s spremenljivo višino in sekundarne strešne plošče, katere so členkasto povezane na primarni nosilec. Primarni nosilci se členkasto priključujejo na stebre in povezujejo sekundarne strešne plošče, medtem ko so stebri togo vpeti v čaše točkovnih temeljev.

Odpornost na horizontalne vplive pomagajo zagotoviti povezane strešne plošče, katere je potrebno po montaži ustrezno povezati v togo šipo v svoji ravnini.

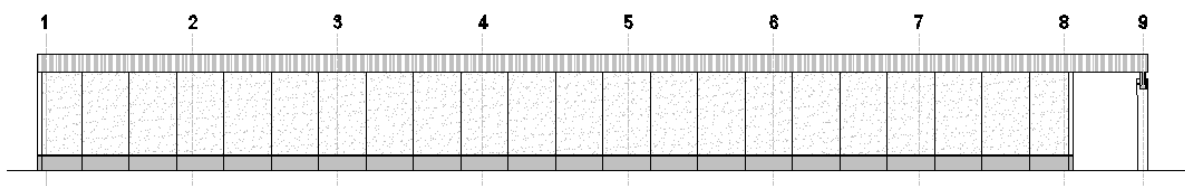
## 2.2 Arhitektura objekta



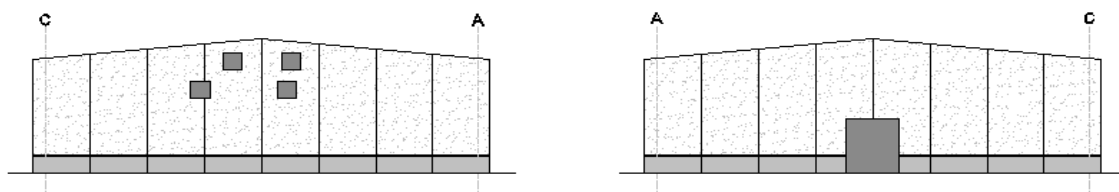
Slika 1: Tloris obravnavanega objekta v pritličju



Slika 2: Južni del fasade obravnavanega objekta



Slika 3: Severni del fasade obravnavanega objekta

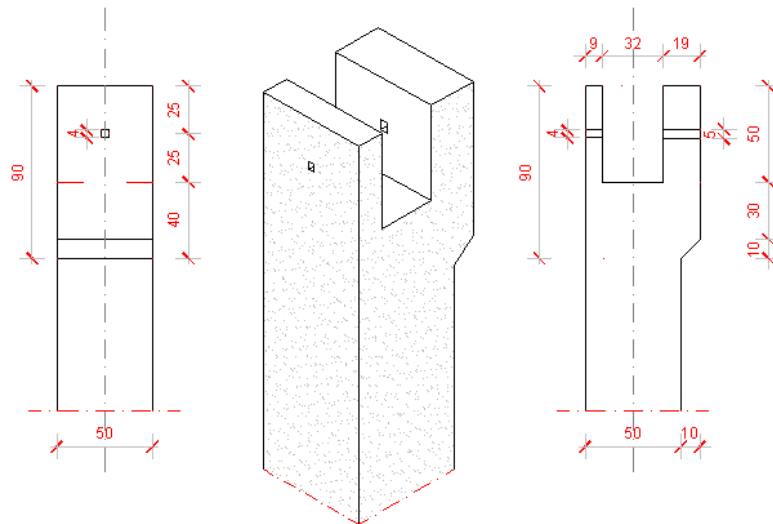


Slika 4: Vzhodni in zahodni del fasade objekta

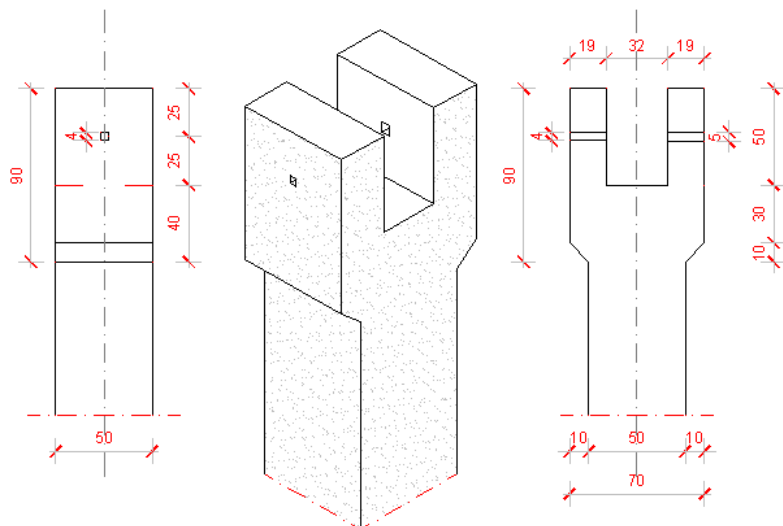
### 2.2.1 Tehnični podatki stebra

- uporabljen beton: C30/37
- uporabljeno jeklo za armiranje: S400
- prečni prerez: 50/50cm

Uporabljeni sta bili dve obliki stebra:



Slika 5: Slika prikazuje zunanji steber, ki je uporabljen v osi 1,8,9.

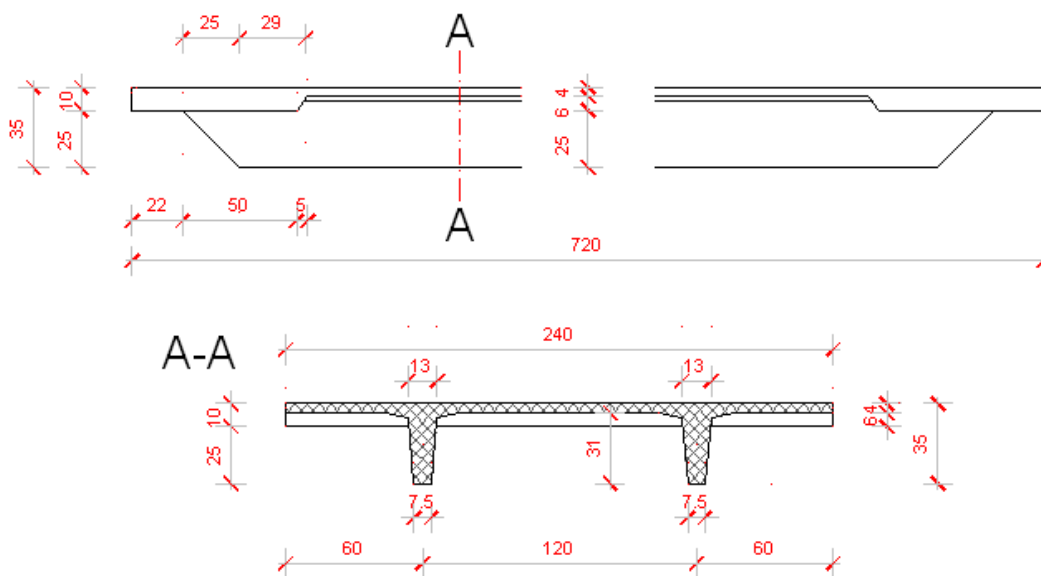


Slika 6: Slika prikazuje notranji steber, ki je uporabljen v osi 2,3,4,5,6,7.

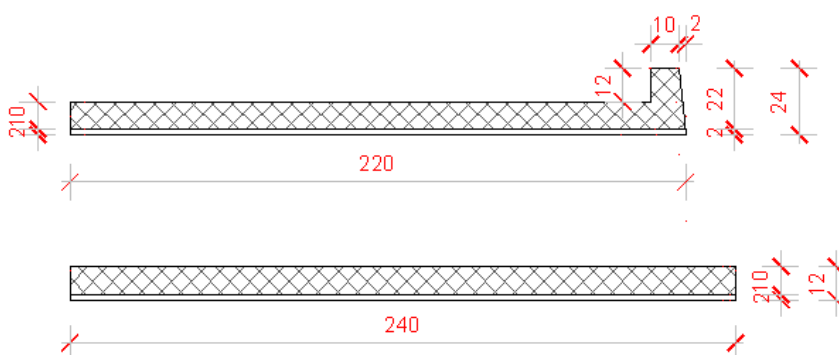
## 2.2.2 Tehnični podatki krovnih plošč

- uporabljen beton: C30/37
- uporabljeno jeklo za armiranje: S400
- prečni prerez rebraste plošče b/d/h: 240/720/35cm
- prečni prerez ravnih plošč b/d/h: 240/417/12cm

Uporabljeni sta bili dve obliki plošč:



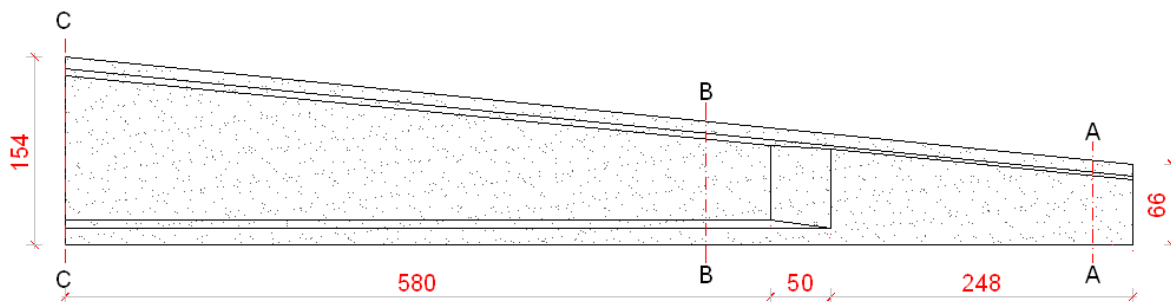
Slika 7: Prečni in vzdolžni prerez krovne rebraste plošče oblike  $\pi$ .



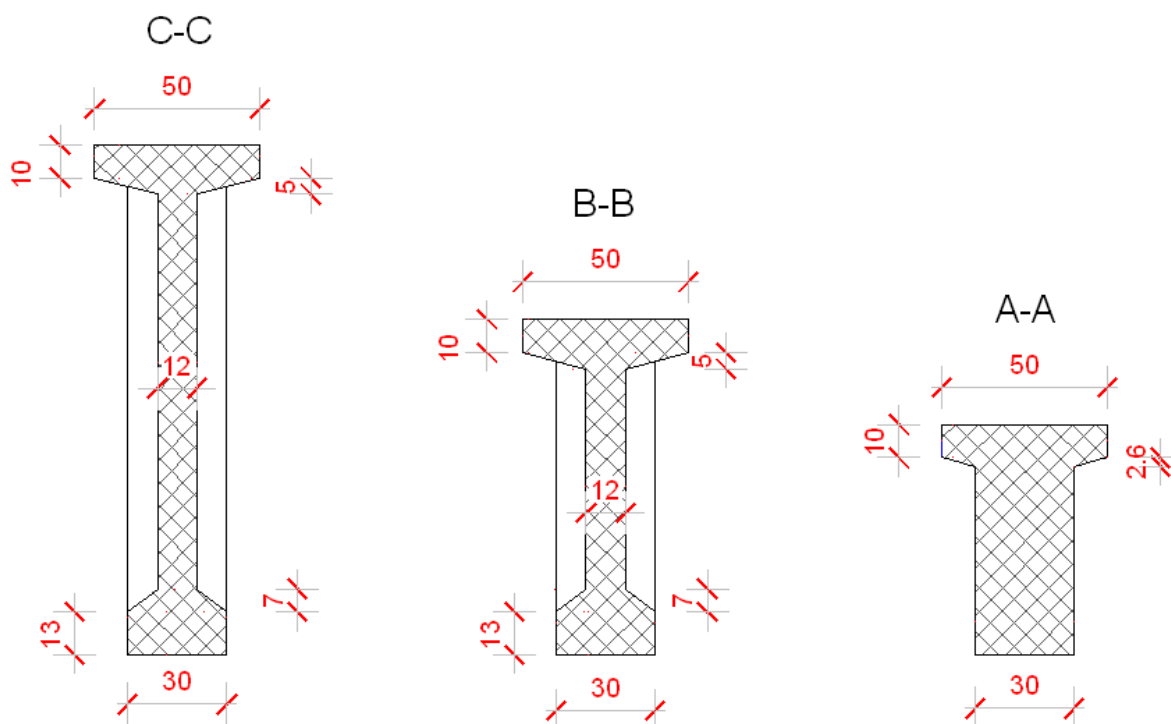
Slika 8: Prečni prerez krovne ravne plošče.

### 2.2.3 Tehnični podatek nosilca s spremenljivo višino

- uporabljen beton: C45/55
- uporabljeno jeklo za armiranje: S400
- naklon dvokapnega nosilca: 10% oz.  $5,71^\circ$



Slika 9: Vzdolžni pogled 1/2 nosilca s spremenljivo višino.



Slika 10: Prečni prerezi nosilca s spremenljivo višino.

## 2.3 Uporabljeni materiali

Pri analizi konstrukcije sem uporabil dve različni trdnosti betona, in sicer C30/37 ter C45/55 v skladu s standardom SIST EN 1992-1-1:2005, ter eno vrsto jekla za armiranje. Za vse stebre in plošče sem uporabil beton trdnostnega razreda C30/37, medtem ko sem za nosilec s spremenljivo višino uporabil beton C45/55. Vse potrebne podatke sem pridobil v evropskem standardu.

### 2.3.1 Beton C30/37

$$f_{ck} = 30 \text{ MPa}$$

$$f_{ck,cube} = 37 \text{ MPa}$$

$$E_{cm} = 33 \text{ GPa}$$

$$\gamma_c = 24 \text{ kN/m}^3$$

$f_{ck}$  .....karakteristična tlačna trdnost 28 dni starega betona, določena na valju

$f_{ck,cube}$  .....karakteristična tlačna trdnost 28 dni starega betona, določena na kocki

$E_{cm}$  .....sekantni modul elastičnosti betona

$\gamma_c$  .....prostorninska teža betona

### 2.3.2 Beton C45/55

$$f_{ck} = 45 \text{ MPa}$$

$$f_{ck,cube} = 55 \text{ MPa}$$

$$E_{cm} = 36 \text{ GPa}$$

### 2.3.3 Jeklo za armiranje S400 (*Jeklo uporabljeno v dejansko izvedeni konstrukciji*)

$$f_{yk} = 400 \text{ MPa}$$

$$E_s = 200 \text{ GPa}$$

$$\gamma_s = 77,01 \text{ kN/m}^3$$

$f_{yk}$  .....karakteristična meja elastičnosti armature

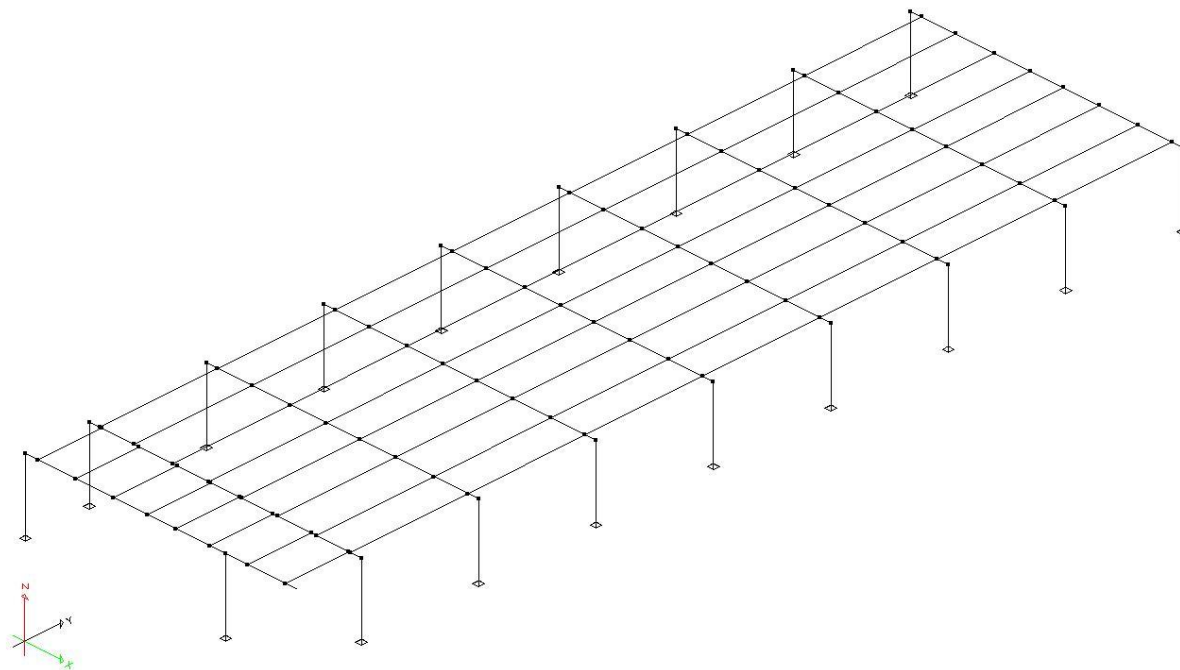
$E_s$  .....modul elastičnosti jekla za armiranje

$\gamma_s$  .....prostorninska teža jekla za armiranje

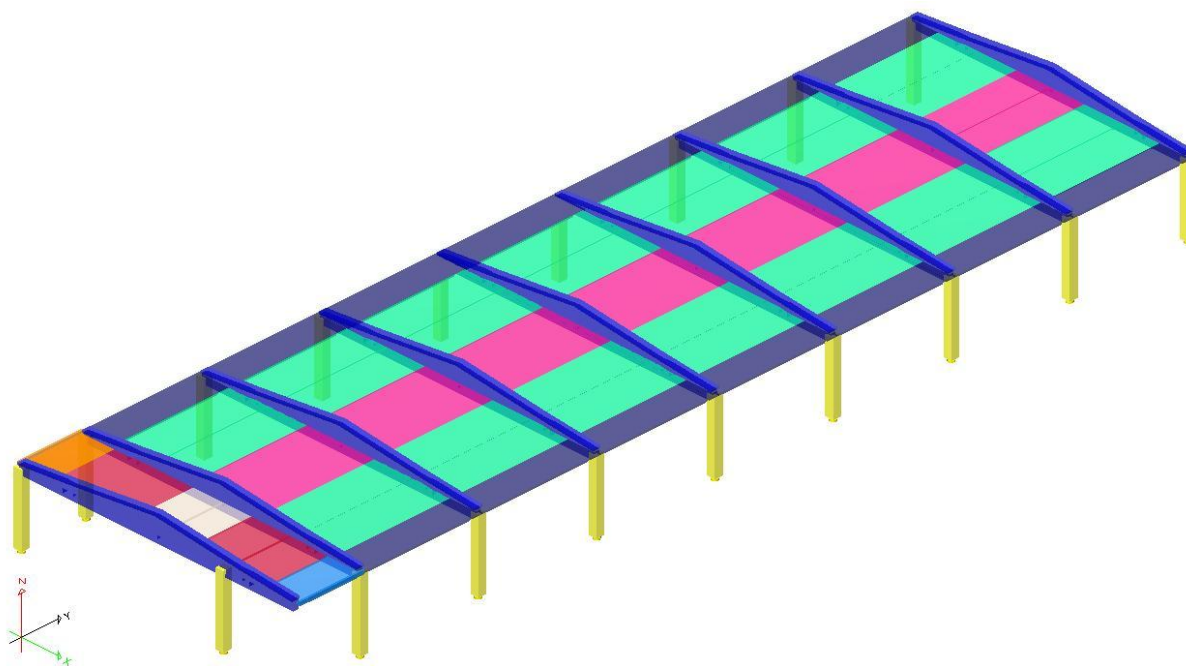


## 2.4 Statični model konstrukcije

Spodnje slike prikazujejo model konstrukcije, ki je bil uporabljen v analizi in oceni ustreznosti objekta v skladu z evropskimi standardi.



*Slika 11: Linijski model obravnavanega objekta v programu TOWER*



*Slika 12: Realističen model obravnavanega objekta v programu TOWER*

### 3 VPLIVI NA KONSTRUKCIJO

Med vplive na konstrukcijo sodijo vsi dejavniki obremenitev, ki so pomembni za obnašanje objekta. Vplive navadno ponazorimo s silami oz. porazdeljeno obtežbo, ki predstavlja predviden vpliv na konstrukcijo. Ker je konstrukcija hkrati lahko izpostavljena različnim vplivom obtežbe, je potrebno upoštevati kritičen obtežni primer. Vplivi so določeni v skladu z evropskimi standardi za posamezno vrsto obremenitve. V diplomski nalogi sem se soočil z vplivi, katere sem razdelil na lastno težo, preostalo stalno obtežbo, koristno obtežbo, obtežbo snega in vetra ter potresno obtežbo.

#### 3.1 Stalna obtežba

Takšno obtežbo obravnavamo kot stalni nepomični vpliv, ki predvidoma deluje na konstrukcijo ves čas njene življenjske dobe.

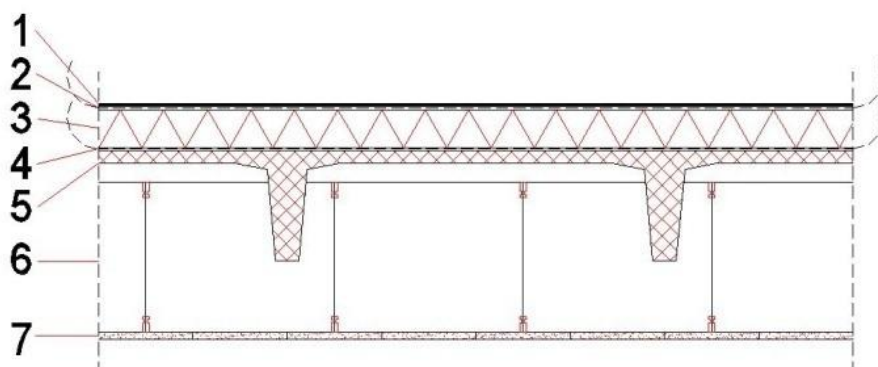
##### 3.1.1 Obtežba strehe

1	PVC strešna membrana (protan)	0,10kN/m <sup>2</sup>
2	ločilni sloj	
3	izolacijske plošče visoke nosilnosti (10cm)	0,15kN/m <sup>2</sup>
4	parna ovira	
5	rebraste strešne plošče (upošteva program)	1,83kN/m <sup>2</sup>
6	inštalacije	0,10kN/m <sup>2</sup>
7	spuščen strop	0,30kN/m <sup>2</sup>

---

$$\Sigma g = 2,48\text{kN/m}^2$$

( upoštevam v računu z računalniškim programom)  $\Sigma g = 0,65\text{kN/m}^2$



Slika 13: Prečni prerez strešne konstrukcije

## 3.2 Koristna obtežba

Koristno obtežbo v splošnem obravnavamo kot spremenljiv pomični vpliv. Navadno jo upoštevamo kot navidezen statičen vpliv, kar pomeni, da dinamičen vpliv predstavimo z enakovrednim statičnim vplivom v računskem modelu konstrukcije. V obravnavanem primeru je streha dostopna le za normalno vzdrževanje in popravila.

### 3.2.1 Obtežba strehe

1	nepohodna streha kategorije »H«	0,4kN/m <sup>2</sup>
---	---------------------------------	----------------------

---


$$\Sigma g = 0,4\text{kN/m}^2$$

## 3.3 Obtežba snega

Obtežbo snega moramo upoštevati kot spremenljivo nepomično obtežbo. Zavedati se moramo, da je na strehi mogočih več porazdelitev snega. Na porazdelitev snega vplivajo lastnosti strehe ter drugi dejavniki kot so:

- oblika strehe,
- toplotne lastnosti strehe,
- hrapavost površine strehe,
- količina toplote, generirane pod streho,

- sosednje stavbe,
- teren v okolici stavbe in
- krajevne podnebne razmere, zlasti prevetrenost, temperaturne spremembe in verjetnost padavin (tako dežja kot snega).

### 3.3.1 Za trajna/začasna projektna stanja določimo obtežbo snega na strehi na naslednji način

(3.1)

kjer so:

$i$ .....oblikovni koeficient obtežbe snega  
 $s_k$ .....karakteristična obtežba snega na tleh  
 $C_e$ .....koeficient izpostavljenosti  
 $C_t$ .....toplotni koeficient  
 $s$ .....obtežba snega na strehi

**Koeficient izpostavljenosti  $C_e$**  se uporablja za določitev obtežbe snega na strehi. Pri zbirni vrednosti  $C_e$  se upošteva prihodnje stanje okoli objekta. Za  $C_e$  vzamem vrednost 1,0, ker predpostavim običajen teren, ki nam predstavlja površine, kjer veter ne prenaša snega na objektih, ker so zaščiteni zaradi terena, drugih objektov ali dreves.

**Toplotni koeficient  $C_t$**  se upošteva za zmanjšanje obtežbe snega pri strehah z veliko toplotno prevodnostjo ( $> 1 \text{ W/m}^2\text{K}$ ), zlasti pri steklenih strehah, kjer se sneg topi zaradi toplotnih izgub. Za vse druge primere velja:

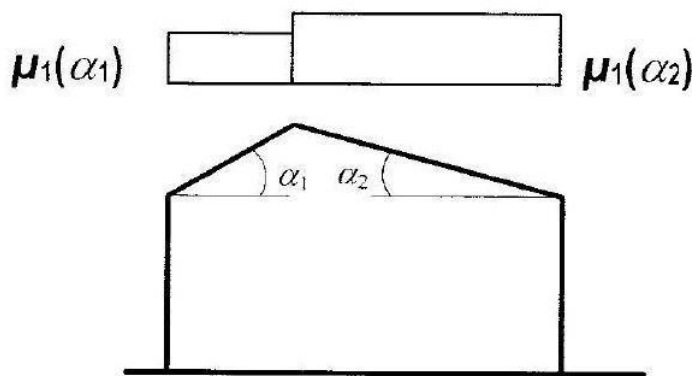
- $C_t = 1,0$ .

**Oblikovni koeficient strehe** predstavlja pomembno vlogo pri porazdelitvi obtežbe snega. Potrebno je določiti oblikovni koeficient obtežbe snega pri strehah s takšno zunanjo geometrijo, kjer bi se lahko pomembno povečala obtežba snega glede na streho z ravno površino. Vrednosti, podane v preglednici veljajo, če sneg lahko zdrsne s strehe. Če so na strehi snegobrani ali druge ovire ali če se nagib strehe zmanjša zaradi parapetov, oblikovni koeficient ne sme biti manjši od 0,8.

Preglednica 1: Oblikovna koeficienta obtežbe snega

Nagib strehe $\alpha$	$0^\circ < \alpha < 30^\circ$	$30^\circ < \alpha < 60^\circ$	$\alpha > 60^\circ$
1	0,8	$0,8 (60 - \alpha) / 30$	0,0
2	$0,8 + 0,8 \alpha / 30$	1,6	-

Na spodnji sliki je prikazan oblikovni koeficient v povezavi z naklonom dvokapnice. Prikazuje razpored obtežbe nenakopičenega snega, ki sem ga obravnavam v mojem primeru. Izbran oblikovni koeficient obtežbe snega je  $= 0,8$ .

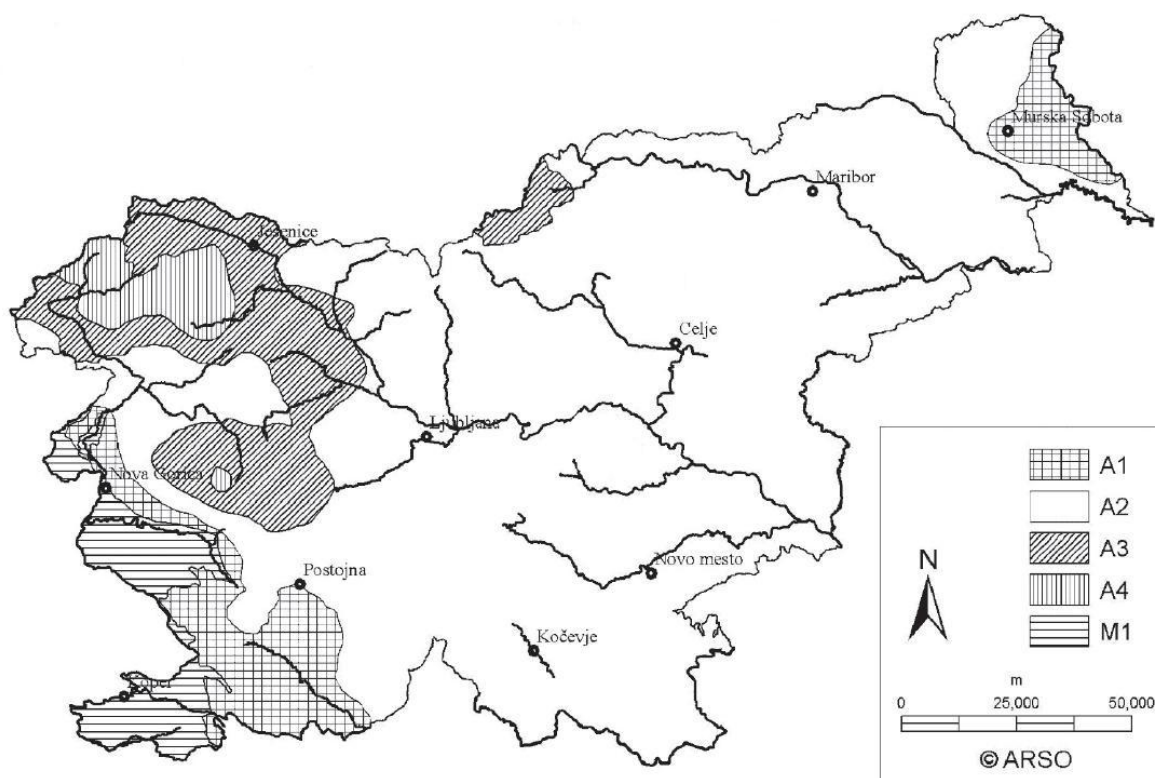


Slika 14: Oblikovna koeficienta obtežbe snega pri dvokapnici [SIST EN 1991-1-3, 2004]

**Karakteristična vrednost obtežbe snega** se določi po spodnji enačbi, ki je prilagojena za posamezno cono v Sloveniji. Ker je obravnavan objekt lociran v Novem mestu, izberemo naslednjo enačbo:

$$— \quad (3.2)$$

Osnova za zgoraj navedeno enačbo izhaja iz karte obtežbe snega, ki je razdeljena na štiri alpske in eno mediteransko cono. Na podlagi spodaj prikazane slike in lokacije objekta sem izbral cono [A2], ki zavzema večji del Slovenije in je na karti označena brez šrafure.



Slika 15: Obtežna karta snega v Sloveniji po conah [SIST EN 1991-1-3, 2008]

### 3.4 Obtežba vetra

Pri objektih je potrebno upoštevati vplive vetra na konstrukcijo, saj lahko delujejo ugodno v veliki večini pa neugodno. Vpliv je odvisen od velikosti, oblike in dinamičnih lastnosti konstrukcije. Veter je obtežba, ki se spreminja s časom in lahko deluje neposredno kot tlak na zunanje in notranje površine konstrukcije. Vpliv vetra na zunanje površine lahko obravnavamo v primerih, ko predpostavimo, da so okna in vrata med nevihto zaprta in s tem preprečijo propustnost ovoja stavbe. Dejansko pa lahko vpliv vetra zaradi propustnosti ovoja stavbe posredno deluje tudi na notranje površine. Zunanji in notranji vpliv vetra je potrebno upoštevati takrat, ko predvidevamo skupno delovanje. Dejanski vpliv vetra na konstrukcijo je

navadno turbulentnega značaja, katerega predstavimo s silami oz. tlaki, ki imajo enakovreden vpliv. Tlaki delujejo na površine kot rezultirajoča sila pravokotno na površino stavbe.

Vpliv vetra na obravnavan objekt sem obravnaval v dveh korakih, ki sta medsebojno ločena. Prvi korak predstavlja vpliv obtežbe vetra na objekt brez obravnavanja nadstrešnice v osi 8 in 9. Drugi korak pa predstavlja kontrolo vpliva obtežbe vetra na nadstrešnico in s tem dokaz morebitnega dviga nadstrešnice.

### 3.4.1 Izračun osnovne hitrosti vetra

(3.3)

kjer so:

$C_{dir}$ ..... smerni vektor

$C_{season}$ .....faktor letnega časa

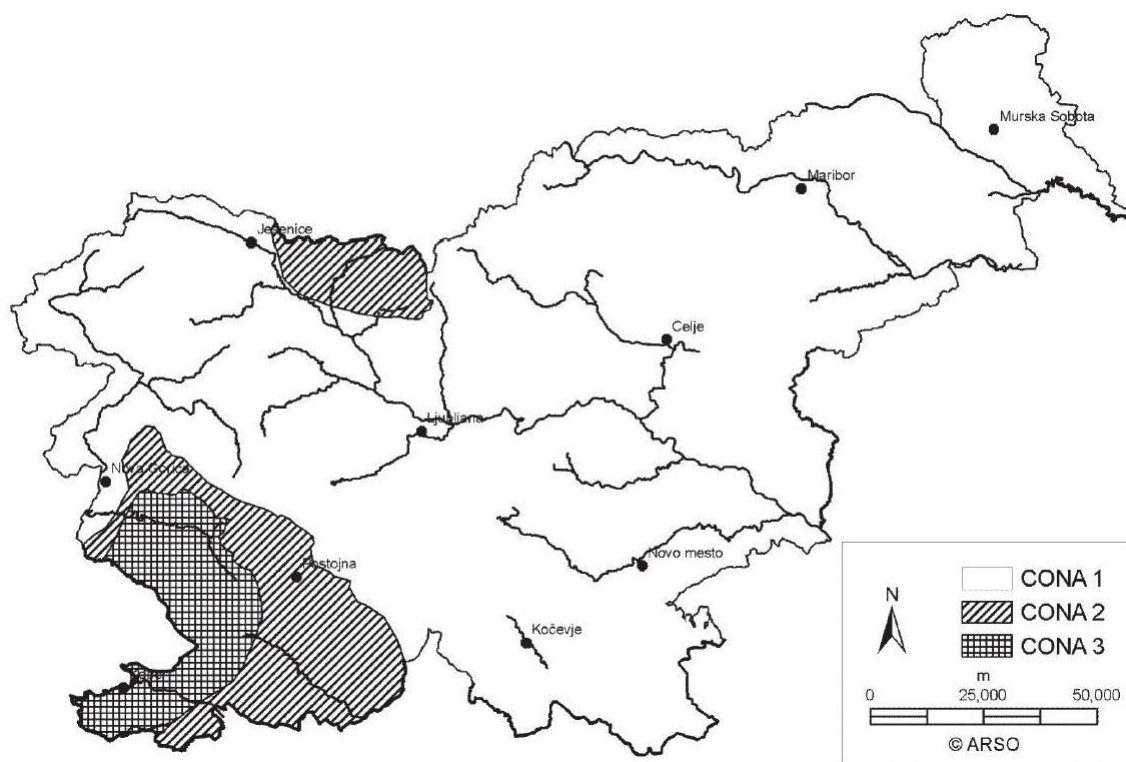
$V_{b,o}$ .....temeljna vrednost osnovne hitrosti vetra

$V_b$ .....osnovna hitrost  
vetra, določena kot funkcija smeri vetra in letnega časa 10m nad terenom II. kategorije

Za vrednost **smernega vektorja**  $C_{dir}$  izberemo priporočeno vrednost, ki znaša 1,0.

Za vrednost **faktorja letnega časa**  $C_{season}$  izberemo priporočeno vrednost, ki znaša 1,0.

Na podlagi spodaj prikazane slike in izbrane lokacije objekta sem izbral cono 1, ki sicer zavzema večji del Slovenije, in izbral temeljno vrednost osnovne hitrosti vetra  $V_{b,o}$ , ki znaša 20m/s v krajih z nadmorsko višino pod 800m.



Slika 16: Temeljna vrednost osnovne hitrosti vetra  $V_{b,o}$  [SIST EN 1991-1-4, 2007]

### 3.4.2 Tlak vetra $w_e$ na zunanje ploskve

Tlak vetra na zunanje ploskve se izračuna po naslednji enačbi:

$$(3.4)$$

kjer so:

- $q_p(z_e)$ .....največji tlak pri sunkih vetra  
 $z_e$ .....referenčna višina za zunanji tlak  
 $c_{pe}$ .....koeficient zunanjega tlaka



**Največji tlak pri sunkih vetra  $q_p$**  se izračuna po naslednji enačbi:

$$- \quad (3.5)$$

**Osnovni tlak vetra  $q_b$**  se izračuna po naslednji enačbi:

$$- \quad (3.6)$$

kjer so:

$\rho$ .....gostota zraka, ki je odvisna od nadmorske višine, temperature in zračnega tlaka, pričakovanega med neurjem na obravnavanem območju.

Za **gostoto  $\rho$**  privzamemo vrednost  $1,25 \text{ kg/m}^3$ .

**Faktor hrapavosti  $C_r(z)$**  terena se izračuna po naslednji enačbi:

za

$$- \quad \text{za} \quad (3.7)$$

kjer so:

$z$ .....višina objekta

$z_o$ .....hrapavostna dolžina

$z_{o,II}$ .....hrapavostna dolžina za drugo kategorijo

$z_{min}$ .....najmanjša višina, določena na podlagi kategorije terena

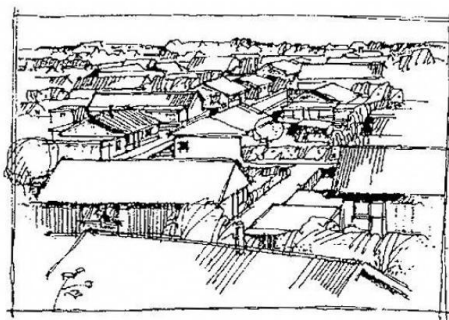
$z_{max}$ .....maksimalna višina, omejena z veljavnostjo tega standarda

$k_r$ .....faktor terena, ki je odvisen od hrapavostne dolžine  $z_o$

Za faktor hribovitosti  $C_o(z)$  oz. oblike terena privzamemo vrednost 1,0.

Faktor terena  $k_r$  se izračuna po spodnji enačbi. Za kategorijo terena predpostavimo, da imamo področje z običajnim rastlinjem, stavbami ali s posameznimi ovirami na razdalji največ 20 višin ovir (vasi, podeželsko okolje, stalni gozd), zato za  $z_o$  izberemo 0,3m, medtem ko za  $z_{o,II}$  izberemo 0,05m.

$$\text{---} \qquad \text{---} \qquad \qquad \qquad (3.8)$$



Slika 17: Izbrana zasičenost pri III. kategoriji terena [SIST EN 1991-1-4, 2007]

Faktor izpostavljenosti  $c_e(z)$  se izračuna po naslednji enačbi:

$$\text{---} \qquad \text{---} \qquad \qquad \qquad (3.9)$$

kjer je:

$k_i$ .....faktor turbulence

Za faktor turbulence  $k_i$  privzamemo vrednost 1,0.

### 3.4.2.1 Koeficient zunanega tlaka $c_{pe}$ na navpične stene in obtežba vetra

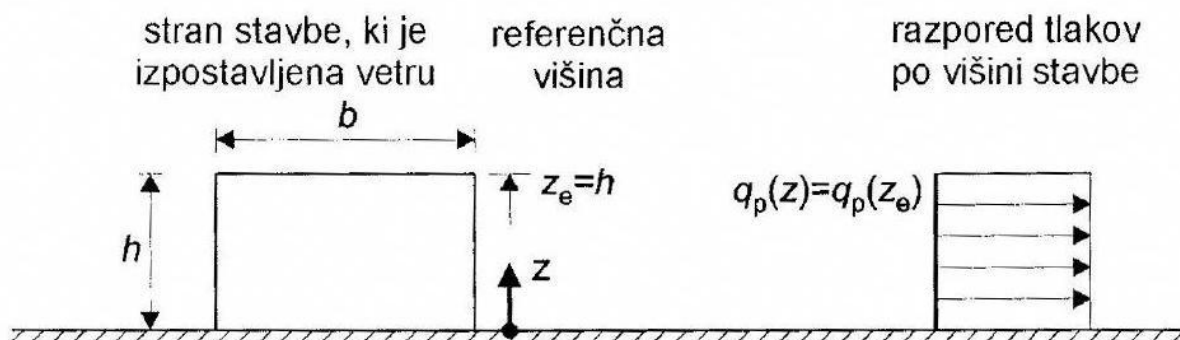
Koeficient zunanega tlaka na stavbe s pravokotnim tlorisom je odvisen od velikosti površine delovanja obtežbe in je opredeljen na dva načina. Delovanje obtežbe na površino je lahko

obravnavano kot globalno ali pa kot lokalno delovanje. Pri globalnem delovanju se osredotočimo na delovanje obtežbe na celoten objekt, ki ga označimo s koeficientom  $c_{pe,10}$ , kar pomeni, da je koeficient zunanje tlaka izračunan za površino delovanja obtežbe, večje ali enake  $10\text{m}^2$ , medtem ko je v določenih primerih potrebna tudi lokalna obravnava koeficienta  $c_{pe,1}$ , kar pa pomeni, da je koeficient zunanje tlaka izračunan za površino delovanja obtežbe, manjše ali enake  $1\text{m}^2$ . Ker ima obravnavan objekt velike površine, sem uporabil koeficiente zunanje tlaka  $c_{pe,10}$  z upoštevanjem linearne interpolacije, ki je odvisna od razmerja  $h/d$  za stene in linearno interpolacijo za dvokapnico, ki je odvisna od naklona strešine.

### Koeficient zunanje tlaka pri delovanju vetra v smeri osi X

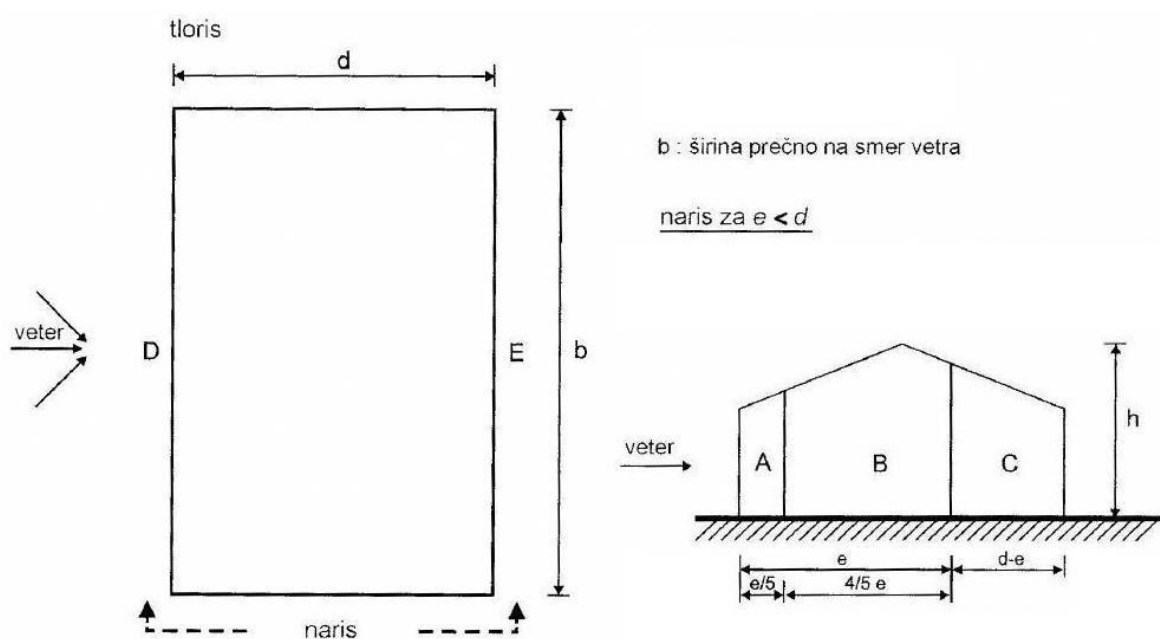
Ker je razpored tlakov po višini stavbe odvisen od razmerja med višino in širino objekta, moramo ugotoviti, kakšen razpored tlakov imamo po objektu na sledeč način:

Iz tega pogoja sklepam, da je razporeditev tlakov po višini stavbe konstantna, kot prikazuje spodaj prikazana slika.



Slika 18: Razporeditev tlakov v odvisnosti od referenčne višine  $z_e$  [SIST EN 1991-1-4, 2005]

Na podlagi izpolnjenega pogoja o razporeditvi konstantnih tlakov po višini je potrebna tudi razdelitev tlakov po celotnem ovoju stavbe na posamezna področja, ki se razdelijo od A do E. Ta področja so odvisna od geometrijskih karakteristik ovoja stavbe.



Slika 19: Razdelitev sten na področja [SIST EN 1991-1-4, 2005]

Na podlagi razmerja  $h/d$  in z uporabo linearne interpolacije za posamezno področje sem uporabil naslednje rezultate koeficientov zunanje tlaka:

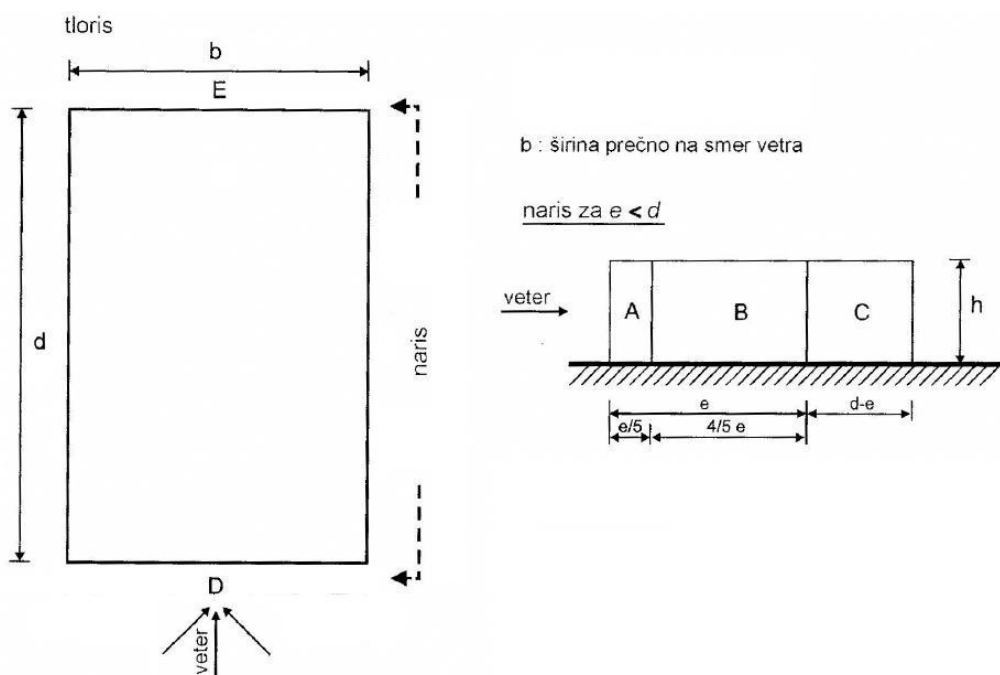
*Preglednica 2: Koeficienti zunanje tlaka in obtežba vetra na navpične stene pri vetru v smeri osi X*

Področja	$q_p$	$c_{pe}$	$w_e$ (kN/m <sup>2</sup> )
A	0,3394	-1,2	-0,41
B	0,3394	-0,8	-0,27
C	0,3394	-0,5	-0,17
D	0,3394	0,7103	0,24
E	0,3394	-0,3206	-0,11

### **Koeficient zunanje tlaka pri delovanju vetra v smeri osi Y**

Ker je razpored tlakov po višini stavbe odvisen od razmerja med višino in širino objekta, moramo ugotoviti, kakšen razpored tlakov imamo po objektu na sledeč način:

— ———  
— —



Slika 20: Razdelitev sten na področja [SIST EN 1991-1-4, 2005]

Na podlagi razmerja  $h/d$  in z uporabo linearne interpolacije za posamezno področje sem uporabil naslednje rezultate koeficientov zunanje tlaka:

— — — — —

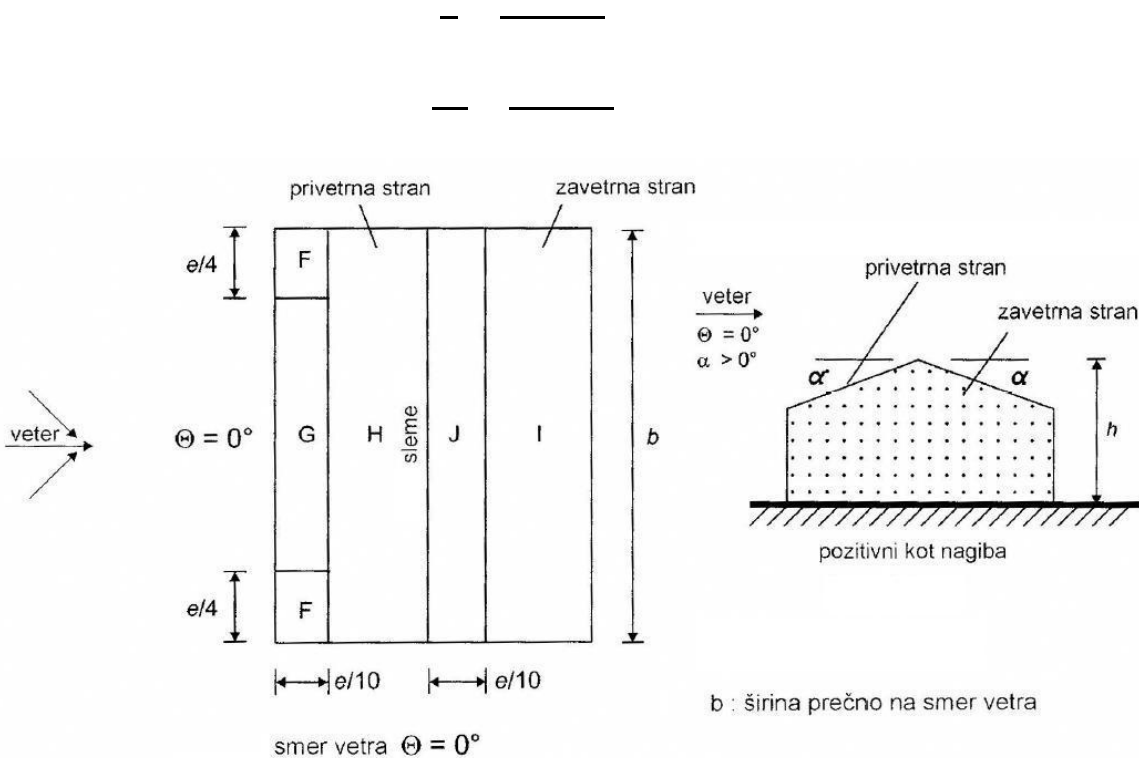
Preglednica 3: Koeficienti zunanje tlaka in obtežba vetra na navpične stene pri vetru v smeri osi Y

Področja	$q_p$	$c_{pe}$	$w_e$ (kN/m <sup>2</sup> )
A	0,3394	-1,2	-0,41
B	0,3394	-0,8	-0,27
C	0,3394	-0,5	-0,17
D	0,3394	0,7	0,24
E	0,3394	-0,3	-0,10

### 3.4.2.2 Koeficient zunanje tlaka $c_{pe}$ za dvokapnico

#### Koeficient zunanje tlaka pri delovanju vetra v smeri osi X

Za dvokapnice so koeficienti zunanje tlaka različni glede na področja, ki so označena od F do J. Ta področja se delijo podobno tako kakor pri računu koeficientov za navpične stene ob upoštevanju določenih zahtev za dvokapnice. Obravnavana dvokapnica ima naklon 10%, kar predstavlja  $5,71^\circ$ . Po spodnjem postopku določim koeficiente zunanje tlaka za dvokapnice:



Slika 21: Razdelitev dvokapnice na področja pri delovanju vetra pravokotno na sleme

[SIST EN 1991-1-4, 2005]

Na podlagi linearne interpolacije za dvokapnico, ki je odvisna od naklona strešine sem za posamezno področje uporabil vrednosti koeficientov zunanje tlaka, ki so prikazane v spodnjih preglednicah. Ker so za dvokapnice podane pozitivne in negativne vrednosti

zunanjega vpliva, je potrebno za take strešine obravnavati štiri primere, ki so mogoči med delovanjem obtežbe vetra:

### PRIMER I

V primeru I je obravnavan samo srk na celotnem področju strehe.

*Preglednica 4: Koefficienti zunanjega tlaka in obtežba vetra za dvokapnice pri vetru v smeri osi X*

Področja	$q_p$	$c_{pe}$	$w_e (kN/m^2)$
F	0,3394	-1,6432	-0,56
G	0,3394	-1,1716	-0,40
H	0,3394	-0,5787	-0,20
J	0,3394	-0,5574	-0,19
I	0,3394	-0,5858	-0,20

### PRIMER II

V primeru II je obravnavan pritisk na področjih F,G in H, medtem ko je na področjih J in I obravnavan srk.

*Preglednica 5: Koefficienti zunanjega tlaka in obtežba vetra za dvokapnice pri vetru v smeri osi X*

Področja	$q_p$	$c_{pe}$	$w_e (kN/m^2)$
F	0,3394	0,0142	0,00
G	0,3394	0,0142	0,00
H	0,3394	0,0142	0,00
J	0,3394	-0,5574	-0,19
I	0,3394	-0,5858	-0,20



**PRIMER III**

V primeru III je obravnavan srk na področjih F,G in H, medtem ko je na področjih J in I obravnavam pritisk.

*Preglednica 6: Koeficienti zunanjskega tlaka in obtežba vetra za dvokapnice pri vetru v smeri osi X*

Področja	$q_p$	$c_{pe}$	$w_e$ (kN/m <sup>2</sup> )
F	0,3394	-1,6432	-0,56
G	0,3394	-1,1716	-0,40
H	0,3394	-0,5787	-0,20
J	0,3394	0,1148	0,04
I	0,3394	-0,5574	-0,19

**PRIMER IV**

V primeru IV je obravnavan samo pritisk na celotnem področju strehe.

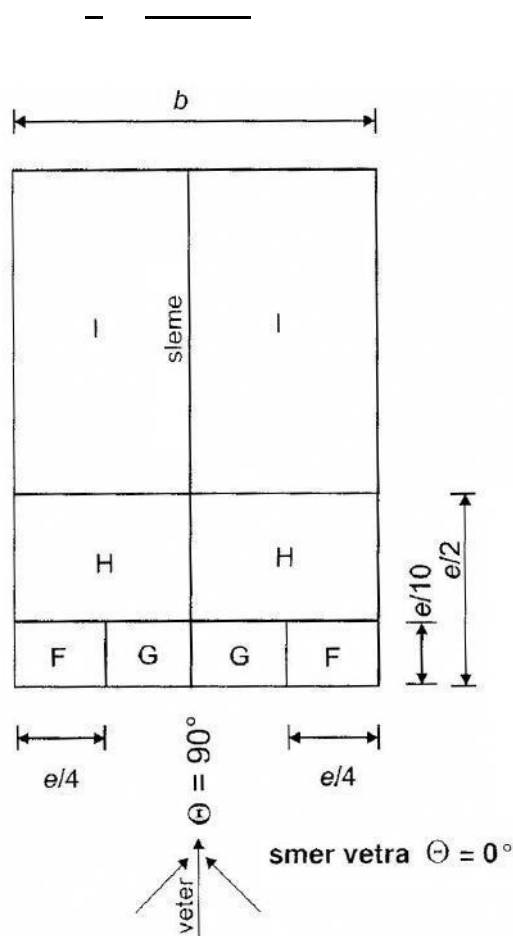
*Preglednica 7: Koeficienti zunanjskega tlaka in obtežba vetra za dvokapnice pri vetru v smeri osi X*

Področja	$q_p$	$c_{pe}$	$w_e$ (kN/m <sup>2</sup> )
F	0,3394	0,0142	0,00
G	0,3394	0,0142	0,00
H	0,3394	0,0142	0,00
J	0,3394	0,1148	0,04
I	0,3394	-0,5574	-0,19

**Koeficient zunanjskega tlaka pri delovanju vetra v smeri osi Y**

Po spodnjem postopku sem določil koeficiente zunanjskega tlaka za dvokapnice:

— ————  
— ————



Slika 22: Razdelitev dvokapnice na področja [SIST EN 1991-1-4, 2005]

Na podlagi linearne interpolacije za dvokapnico, ki je odvisna od naklona strešine sem za posamezno področje uporabil vrednosti koeficientov zunanje tlaka, ki so prikazani v spodnji preglednici.

Preglednica 8: Koeficienti zunanje tlaka in obtežba vetra za dvokapnice pri vetru v smeri osi Y

Področja	$q_p$	$c_{pe}$	$w_e$ (kN/m <sup>2</sup> )
F	0,3394	-1,5787	-0,54
G	0,3394	-1,3	-0,44
H	0,3394	-0,6929	-0,24
I	0,3394	-0,5929	-0,20

### 3.4.3 Tlak vetra $w_i$ na notranje ploskve

Tlak vetra na notranje ploskve se izračuna po naslednji enačbi:

$$(3.10)$$

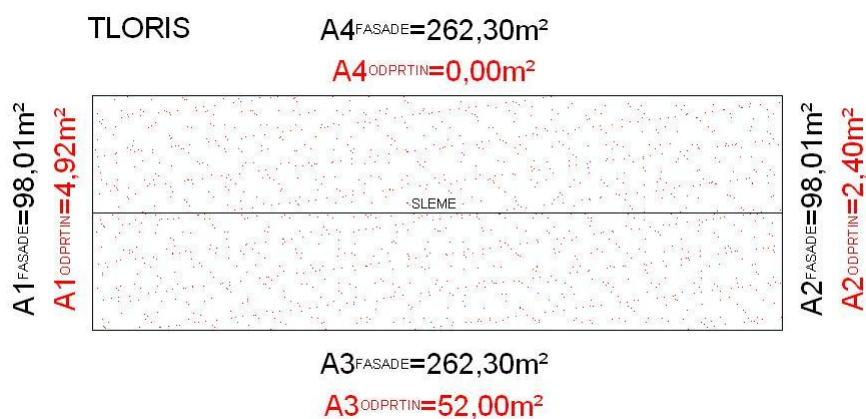
kjer so:

$q_p(z_i)$ .....največji tlak pri sunkih vetra

$c_{pi}$ .....koeficient notranjega tlaka

#### 3.4.3.1 Koeficient notranjega tlaka $c_{pi}$ na navpične stene in obtežba vetra

Pri delovanju vetra je potrebno upoštevati sočasen vpliv notranjih in zunanjih tlakov. Ta vpliv upoštevamo takrat, kadar predpostavimo, da nam lahko odprtine v ovoju stavbe doprinesejo k prepustnosti in s tem k notranjim pritiskom oziroma srkom. Na podlagi tega je potrebno upoštevati najneugodnejšo kombinacijo zunanjih in notranjih tlakov. Notranji tlaki so odvisni predvsem od razporeditve odprtin na ovoju stavbe. Da je neka stran ovoja stavbe glede na odprtine prevladujoča velja, če ima ena stran dvakrat večjo površino odprtin napram vsem ostalim površinam odprtin v ovoju stavbe. Spodnja slika prikazuje površino posameznega dela fasade in pripadajočo površino odprtin.



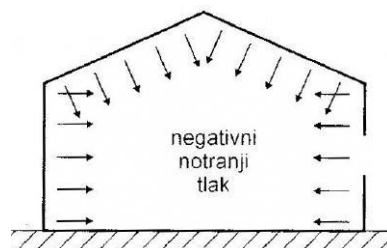
Slika 23: Površina odprtin na posameznem ovoju stavbe

Ker ima obravnavan objekt na eni strani več kot trikrat večjo površino odprtin v primerjavi z ostalimi površinami, izračunam koeficient notranjega tlaka  $c_{pi}$  po naslednji enačbi:

(3.11)

### Koeficient notranjega tlaka pri delovanju vetra v smeri osi X

Spodnja slika shematsko prikazuje delovanje notranjega srka na objekt.



Slika 24: Delovanje negativnega notranjega tlaka (srk)

### PRIMER I

V primeru I je obravnavan samo srk na navpične stene.

Preglednica 9: Koeficienti notranjega srka in obtežba vetra na navpične stene pri vetru v smeri X

Področja	$q_p$	$c_{pi}$	$w_i$ ( $kN/m^2$ )
A	0,3394	-0,2885	-0,10
B	0,3394	-0,2885	-0,10
C	0,3394	-0,2885	-0,10
D	0,3394	-0,2885	-0,10
E	0,3394	-0,2885	-0,10

Spodnja slika shematsko prikazuje delovanje notranjega pritiska na objekt.



Slika 25: Delovanje pozitivnega notranjega tlaka (pritiska)

**PRIMER II**

V primeru II je obravnavan samo pritisk na navpične stene.

*Preglednica 10: Koeficienti notranjega pritiska in obtežba vetra na navpične stene pri vetru v smeri X*

Področja	$q_p$	$c_{pi}$	$w_i$ (kN/m <sup>2</sup> )
A	0,3394	0,6393	0,22
B	0,3394	0,6393	0,22
C	0,3394	0,6393	0,22
D	0,3394	0,6393	0,22
E	0,3394	0,6393	0,22

**Koeficient notranjega tlaka pri delovanju vetra v smeri osi Y****PRIMER I**

V primeru I je obravnavan samo srk na navpične stene.

*Preglednica 11: Koeficienti notranjega srka in obtežba vetra na navpične stene pri vetru v smeri Y*

Področja	$q_p$	$c_{pi}$	$w_i$ (kN/m <sup>2</sup> )
A	0,3394	-0,27	-0,09
B	0,3394	-0,27	-0,09
C	0,3394	-0,27	-0,09
D	0,3394	-0,27	-0,09
E	0,3394	-0,27	-0,09

## PRIMER II

V primeru II je obravnavan samo pritisk na navpične stene.

*Preglednica 12: Koeficienti notranjega pritiska in obtežba vetra na navpične stene pri vetru v smeri Y*

Področja	$q_p$	$c_{pi}$	$w_i$ (kN/m <sup>2</sup> )
A	0,3394	0,63	0,21
B	0,3394	0,63	0,21
C	0,3394	0,63	0,21
D	0,3394	0,63	0,21
E	0,3394	0,63	0,21

### Koeficient notranjega tlaka pri delovanju vetra v smeri osi X

## PRIMER I

V primeru I je obravnavan samo srk na celotnem področju strehe.

*Preglednica 13: Koeficienti notranjega srka in obtežba vetra za dvokapnice pri vetru v smeri osi X*

Področja	$q_p$	$c_{pi}$	$w_i$ (kN/m <sup>2</sup> )
F	0,3394	-0,2885	-0,10
G	0,3394	-0,2885	-0,10
H	0,3394	-0,2885	-0,10
J	0,3394	-0,2885	-0,10
I	0,3394	-0,2885	-0,10

## PRIMER II

V primeru II je obravnavan samo pritisk na celotnem področju strehe.

*Preglednica 14: Koeficienti notranjega pritiska in obtežba vetra za dvokapnice pri vetru v smeri osi X*

Področja	$q_p$	$c_{pi}$	$w_i$ (kN/m <sup>2</sup> )
F	0,3394	0,6393	0,22

G	0,3394	0,6393	0,22
H	0,3394	0,6393	0,22
J	0,3394	0,6393	0,22
I	0,3394	0,6393	0,22

### Koeficient notranjega tlaka pri delovanju vetra v smeri osi Y

#### PRIMER I

V primeru I je obravnavan samo srk na celotnem področju strehe.

*Preglednica 15: Koeficienti notranjega srka in obtežba vetra za dvokapnice pri vetru v smeri osi Y*

Področja	$q_p$	$c_{pi}$	$w_i$ (kN/m <sup>2</sup> )
F	0,3394	-0,27	-0,09
G	0,3394	-0,27	-0,09
H	0,3394	-0,27	-0,09
I	0,3394	-0,27	-0,09

#### PRIMER II

V primeru II je obravnavan samo pritisk na celotnem področju strehe.

*Preglednica 16: Koeficienti notranjega pritiska in obtežba vetra za dvokapnice pri vetru v smeri Y*

Področja	$q_p$	$c_{pi}$	$w_i$ (kN/m <sup>2</sup> )
F	0,3394	0,63	0,21
G	0,3394	0,63	0,21
H	0,3394	0,63	0,21
I	0,3394	0,63	0,21

### 3.4.4 Skupni vpliv tlaka vetra na zunanje ploskve v kombinaciji z notranjim srkom pri delovanju vetra v smeri osi X

#### 3.4.4.1 Vpliv vetra na zunanje ploskve, kombiniran z notranjim srkom pri vetru v smeri osi X

##### Tlak vetra na navpičnih stenah

Obravnavan vpliv vetra na zunanje stene, kombiniran z notranjim srkom.

*Preglednica 17: Skupni vpliv vetra (zunanji vpliv + notranji srk) pri vetru v smeri osi X*

Področja	$w \text{ (kN/m}^2\text{)} = w_e + w_i$
A	-0,31
B	-0,17
C	-0,07
D	0,34
E	-0,01

##### Tlak vetra po dvokapnici

Ker so za dvokapnice izračunane pozitivne in negativne vrednosti vpliva, je potrebno za take strešine obravnavati štiri primere, ki so mogoči med delovanjem obtežbe vetra:

#### PRIMER I

V primeru I. je zunanji veter obravnavan kot srk po vseh področjih (F,G,H,J,I).

*Preglednica 18: Skupni vpliv vetra (zunanji vpliv + notranji srk) pri vetru v smeri osi X*

Področja	$w \text{ (kN/m}^2\text{)} = w_e + w_i$
F	-0,46
G	-0,30
H	-0,10
J	-0,09
I	-0,10



**PRIMER II**

V primeru II. je zunanji veter obravnavan kot pritisk na področjih F,G in H, medtem ko je na področjih J in I obravnavan srk.

*Preglednica 19: Skupni vpliv vetra (zunanji vpliv + notranji srk) pri vetru v smeri osi X*

Področja	$w \text{ (kN/m}^2\text{)} = w_e + w_i$
F	0,10
G	0,10
H	0,10
J	-0,09
I	-0,10

**PRIMER III**

V primeru III. je zunanji veter obravnavan kot srk na področjih F,G in H, medtem ko je na področjih J in I obravnavan pritisk.

*Preglednica 20: Skupni vpliv vetra (zunanji vpliv + notranji srk) pri vetru v smeri osi X*

Področja	$w \text{ (kN/m}^2\text{)} = w_e + w_i$
F	-0,46
G	-0,30
H	-0,10
J	0,14
I	-0,09

**PRIMER IV**

V primeru IV. je zunanji veter obravnavan kot pritisk po vseh področjih (F,G,H,J,I).

*Preglednica 21: Skupni vpliv vetra (zunanji vpliv + notranji srk) pri vetru v smeri osi X*

Področja	$w \text{ (kN/m}^2\text{)} = w_e + w_i$
F	0,10
G	0,10
H	0,10

J	0,14
I	-0,09

### 3.4.4.2 Vpliv vetra na zunanje ploskve, kombiniran z notranjim srkom pri vetru v smeri osi Y

#### Tlak vetra na navpičnih stenah

Obravnavan vpliv vetra na zunanje stene, kombiniran z notranjim srkom.

*Preglednica 22: Skupni vpliv vetra (zunanji vpliv + notranji srk) pri vetru v smeri osi Y*

Področja	$w \text{ (kN/m}^2\text{)} = w_e + w_i$
A	-0,32
B	-0,18
C	-0,08
D	0,33
E	-0,01

#### Tlak vetra po dvokapnici

##### PRIMER I

V primeru I. je zunanji veter obravnavan kot srk po vseh področjih (F,G,H,I).

*Preglednica 23: Skupni vpliv vetra (zunanji vpliv + notranji srk) pri vetru v smeri osi Y*

Področja	$w \text{ (kN/m}^2\text{)} = w_e + w_i$
F	-0,45
G	-0,35
H	-0,15
I	-0,11

### 3.4.5 Skupni vpliv tlaka vetra na zunanje ploskve v kombinaciji z notranjim pritiskom pri delovanju vetra v smeri osi X

#### 3.4.5.1 Vpliv vetra na zunanje ploskve, kombiniran z notranjim pritiskom pri vetru v smeri osi X

##### Tlak vetra na navpičnih stenah

Obravnavan vpliv vetra na zunanje stene, kombiniran z notranjim pritiskom.

*Preglednica 24: Skupni tlak vetra (zunanji tlak + notranji pritisk) pri vetru v smeri osi X*

Področja	$w \text{ (kN/m}^2\text{)} = w_e + w_i$
A	-0,63
B	-0,49
C	-0,39
D	0,02
E	-0,33

##### Tlak vetra po dvokapnici

Ker so za dvokapnice izračunane pozitivne in negativne vrednosti vpliva, je potrebno za take strešine obravnavati štiri primere, ki so mogoči med delovanjem obtežbe vetra:

#### PRIMER I

V primeru I. je zunanji veter obravnavan kot srk po vseh področjih (F,G,H,J,I).

*Preglednica 25: Skupni vpliv vetra (zunanji vpliv + notranji pritisk) pri vetru v smeri osi X*

Področja	$w \text{ (kN/m}^2\text{)} = w_e + w_i$
F	-0,78
G	-0,62
H	-0,42
J	-0,41
I	-0,42

## PRIMER II

V primeru II. je zunanji veter obravnavan kot pritisk na področjih F,G in H, medtem ko je na področjih J in I obravnavan srk.

*Preglednica 26: Skupni vpliv vetra (zunanji vpliv + notranji pritisk) pri vetru v smeri osi X*

Področja	$w \text{ (kN/m}^2\text{)} = w_e + w_i$
F	-0,22
G	-0,22
H	-0,22
J	-0,41
I	-0,42

## PRIMER III

V primeru III. je zunanji veter obravnavan kot srk na področjih F,G in H, medtem ko je na področjih J in I obravnavan pritisk.

*Preglednica 27: Skupni vpliv vetra (zunanji vpliv + notranji pritisk) pri vetru v smeri osi X*

Področja	$w \text{ (kN/m}^2\text{)} = w_e + w_i$
F	-0,78
G	-0,62
H	-0,42
J	0,18
I	-0,41

## PRIMER IV

V primeru IV. je zunanji veter obravnavan kot pritisk po vseh področjih (F,G,H,J,I).

*Preglednica 28: Skupni vpliv vetra (zunanji vpliv + notranji pritisk) pri vetru v smeri osi X*

Področja	$w \text{ (kN/m}^2\text{)} = w_e + w_i$
F	-0,22
G	-0,22

H	-0,22
J	-0,18
I	-0,41

### 3.4.5.2 Vpliv tlaka vetra na zunanje ploskve, kombiniran z notranjim pritiskom v smeri delovanja Y

#### Tlak vetra na navpičnih stenah

Obraunavan vpliv vetra na zunanje stene, kombiniran z notranjim pritiskom.

*Preglednica 29: Skupni vpliv vetra (zunanji vpliv + notranji pritisk) pri vetru v smeri osi Y*

Področja	$w \text{ (kN/m}^2\text{)} = w_e + w_i$
A	-0,62
B	-0,48
C	-0,38
D	0,02
E	-0,32

#### Tlak vetra po dvokapnici

#### PRIMER I

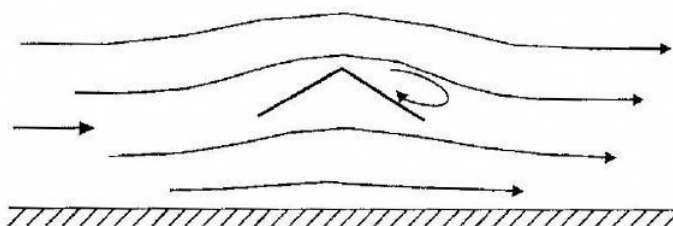
V primeru I. je zunanji veter obraunavan kot srk po vseh področjih (F,G,H,I).

*Preglednica 30: Skupni vpliv vetra (zunanji vpliv + notranji srk) pri vetru v smeri osi Y*

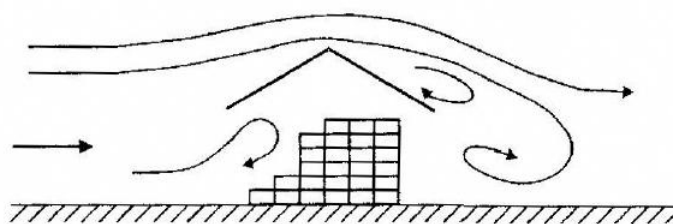
Področja	$w \text{ (kN/m}^2\text{)} = w_e + w_i$
F	-0,75
G	-0,65
H	-0,45
I	-0,41

### 3.4.6 Kontrola vpliva vetra na nadstrešnico

Kot je bilo že omenjeno, sem del nadstrešnice obravnaval ločeno. Na podlagi tega sem preveril samo kontrolo dviga nadstrešnice. Nadstrešnica predstavlja objekt, ki nima fasadnega ovoja. To pomeni, da ima nosilno konstrukcijo, ki ne prenaša horizontalnega vpliva vetra oziroma ga lahko zanemarimo, ker ima nosilna konstrukcija ponavadi izrazito majhno površino, na katero se prenaša vpliv vetra. Vpliv vetra je odvisen od nasičenosti prostora pod nadstrešnico. Stopnja zapolnjenosti  $\varphi$  je lahko  $\varphi=0$ , kar pomeni, da je prazen prostor pod nadstrešnico, ali pa  $\varphi=1$ , kar pomeni, da je prostor pod nadstrešnico v celoti zapolnjen iz zavetrne strani. V obravnavanem primeru je zasičenost prostora pri delovanju vetra v smeri osi X nič ter v smeri Y zaprta s steno tako, da je potrebno obravnavati polno zasičenost zaradi stene, ki preprečuje neoviran zračni tok pod nadstrešnico in ga s tem ustvarja turbulentnega, kar prikazujeta tudi spodnji sliki:

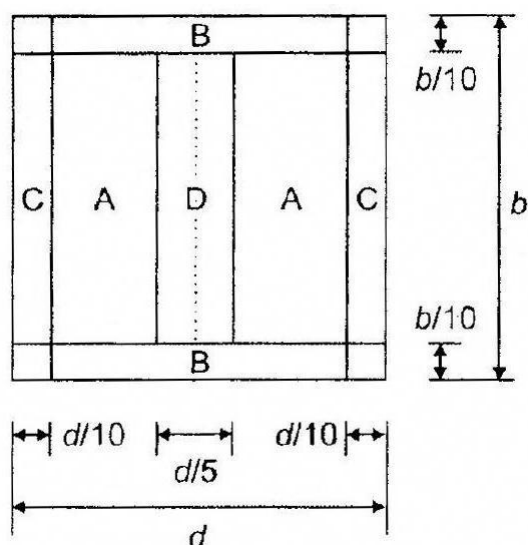


Slika 26: Zračni tok ob nadstrešnici pri vetru v smeri X,  $\varphi=0$  [SIST EN 1991-1-4, 2005]

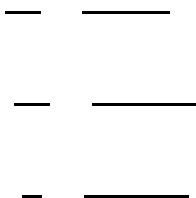


Slika 27: Zračni tok ob nadstrešnici pri vetru v smeri Y,  $\varphi=1$  [SIST EN 1991-1-4, 2005]

Spodnja slika prikazuje razporeditev področij posameznega vpliva za nadstrešnico ter njene dimenzije:



Slika 28: Razdelitev nadstrešnice na področja [SIST EN 1991-1-4, 2005]



### 3.4.6.1 Koeficient neto tlaka $c_{p,neto}$ v primeru delovanja vetra v smeri osi X

Vrednosti (-) v spodnji preglednici pomenijo navzgor delujoč vpliv vetra na nadstrešnico.

Preglednica 31: Koeficienti neto tlaka in obtežba vetra na nadstrešnice pri vetru v smeri osi X

Področja	$q_p$	$c_{p,neto}$	$w_p$ ( $kN/m^2$ )
A	0,3394	-0,6142	-0,21
B	0,3394	-1,4142	-0,48
C	0,3394	-1,4	-0,48
D	0,3394	-1,1426	-0,39

### 3.4.6.2 Koefficient neto tlaka $c_{p,neto}$ v primeru delovanja vetra v smeri osi Y

Vrednosti (-) v spodnji preglednici pomenijo navzgor delujoč vpliv vetra na nadstrešnico.

*Preglednica 32: Koefficienti neto tlaka in obtežba vetra na nadstrešnice v smeri Y*

Področja	$q_p$	$c_{p,neto}$	$w_p$ (kN/m <sup>2</sup> )
A	0,3394	-1,3	-0,44
B	0,3394	-2,0	-0,68
C	0,3394	-1,8	-0,61
D	0,3394	-1,5426	-0,52

### 3.4.6.3 Kontrola morebitnega dviga nadstrešnice zaradi navzgor delujočega vpliva vetra

Na podlagi dobljenih rezultatov navzgor delujočega vpliva vetra na nadstrešnico sem preveril maksimalen možen vpliv. Ta vpliv sem preveril tako, da sem upošteval lastno in stalno obtežbo na nadstrešnico, ki ugodno delujeta napram navzgor delujočem vplivu vetra. Lastna teža znaša 2,48kN/m<sup>2</sup>, medtem ko je največji vpliv vetra sledeč:

$$(3.12)$$

Iz zgornje zahteve vidimo, da je lastna teža nadstrešnice mnogo večja od vpliva navzgor namenjenega vetra na nadstrešnico, in lahko zagotovo zanemarimo vpliv vetra na nadstrešnico.

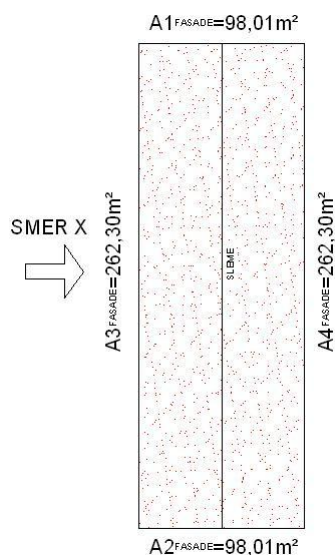


### 3.4.7 Učinek trenja vetra na ovoj stavbe

Vpliv trenja na ovoj stavbe lahko zanemarimo tedaj, ko je celotna površina ploskev, vzporednih z vetrom, enaka ali manjša od štirikratne površine ploskev, ki so pravokotne na vpliv vetra. Na podlagi te zahteve sem pregledal učinek trenja na ovoj stavbe privetra v smeri osi X in smeri osi Y.

#### 3.4.7.1 Učinek trenja vetra na ovoj stavbe pri delovanju vetra v smeri osi X

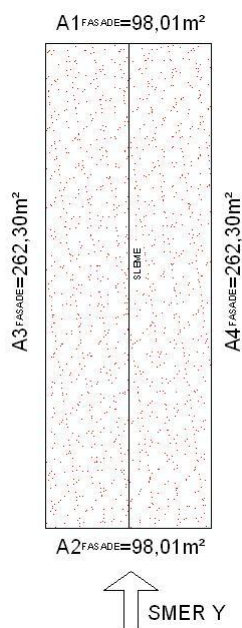
Ker je celotna površina ploskev, vzporednih z vplivom vetra, manjša od štirikratne površine ploskev pravokotnih na vpliv, ni potrebno upoštevanje učinka trenja.



Slika 29: Trenje pri delovanju vetra v smeri osi X

### 3.4.7.2 Učinek trenja vetra na ovoj stavbe pri delovanju vetra v smeri osi Y

Ker je celotna površina ploskev, vzporednih z vplivom vetra, večja od štirikratne površine ploskve pravokotno z vplivom vetra, moram upoštevati učinek trenja.



Slika 30: Trenje pri delovanju vetra v smeri osi Y

### 3.4.7.3 Sila trenja vetra $F_{fr}$ ter koeficient trenja $c_{fr}$

Sila trenja vetra na referenčno površino se izračuna po naslednji enačbi:

$$(3.13)$$

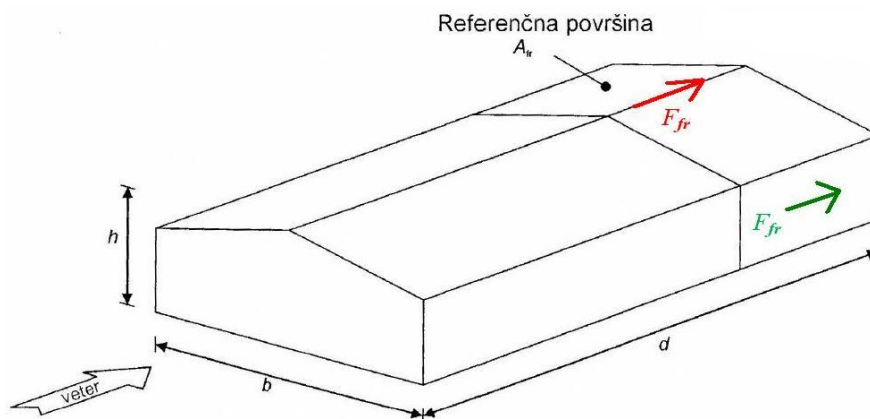
kjer so:

$c_{fr}$ ..... koeficient trenja za stene, parapete in strehe

$A_{fr}$ ..... referenčna površina

$F_{fr}$ ..... sila trenja vetra

Referenčna površina je obravnavana za vsako območje posebej za fasadno površino ter streho. Sile trenja na ovoj stavbe delujejo vzporedno s smerjo vetra, torej v smeri osi Y. Sila trenja se upošteva na razdalji, manjši od  $2b$  oziroma  $4h$ . Ker sta vrednosti  $2b=36,00\text{m}$  in  $4h=23,56\text{m}$ , upoštevamo slednjo za oddaljenost sile od privetrnega roba. Na spodnji sliki je shematsko prikazana referenčna površina, ki ima vpliv pri učinku trenja na ovoj stavbe.



Slika 31: Prikaz sile trenja na referenčno površino [SIST EN 1991-1-4, 2005]

Preglednica 33: Koeficienti trenja vetra in obtežba vetra na referenčni površini pri vetru v smeri osi Y

Področja	$q_p(\text{kN/m}^2)$	$c_{fr}$	$A_{fr}(\text{m}^2)$	$F_{fr}(\text{kN})$
Severna fasada	0,3394	0,02	262,30	1,78
Južna fasada	0,3394	0,02	262,30	1,78
Streha	0,3394	0,02	944,28	6,41

Na podlagi dobljenih rezultatov lahko zanemarimo učinek trenja vetra na ovoj stavbe, kajti vrednost sil trenja je zanemarljivo majhna.

### 3.5 Potresna obtežba konstrukcije

Potresni vpliv predstavlja gibanje tal. V analizi je upoštevano potresno gibanje v obliki elastičnega spektra pospeškov oziroma elastičnega spektra odziva. Gibanje tal lahko obravnavamo v treh komponentah (x,y,z), vendar sem se v okviru diplomske naloge osredotočil le na dve komponenti horizontalnega vpliva potresa. Pri delovanju potresnega vpliva ne kombiniramo vpliva vetra in potresa, kajti verjetnost, da nastopita istočasno, je majhna. Tako tudi ne upoštevamo potresnega vpliva v kombinaciji s snegom, razen v primerih, kadar je nadmorska višina nad 1000m - takrat upoštevamo kombinacijo potresnega vpliva in snega.

Pri projektiranju na potresnih območjih je potrebno izpolniti zahtevo po neporušitvi in omejitvi poškodb. Pri delovanju potresne obtežbe dopustimo, da se konstrukcija poškoduje, vendar pa poškodbe omejimo do take mere, da ne pride do porušitve in s tem ne ogrozamo prebivalcev oziroma stanovalcev.

Sposobnost konstrukcijskega sistema, da prenaša potresne vplive v nelinearnem območju, na splošno dovoljuje, da se pri projektiranju uporabijo sile, ki so manjše od tistih, ki ustrezajo linearno-elastičnemu odzivu. Da bi se pri projektiranju izognili eksplicitni nelinearni analizi, se sposobnost konstrukcije, da sipa energijo predvsem z duktilnim obnašanjem njenih elementov in z drugimi mehanizmi, upošteva tako, da se opravi elastična analiza z reduciranim-projektним spektrom odziva. To zmanjšanje se izvede z uporabo faktorja obnašanja  $q$  [SIST EN 1998-1,2006,3.2.2.5 Projektni spekter za elastično analizo, str.36].

Konstrukcije na potresnih območjih delimo na konstrukcije pravilne in nepravilne oblike. Zato moramo pri projektiranju parameter oblike posebej obravnavati, saj le-ta vpliva na model konstrukcije, metodo analize in vrednost faktorja obnašanja  $q$ . Na podlagi zahtev iz standarda SIST EN 1998-1/2006 sem ugotovil, da je obravnavan objekt pravilen tako tlorisno kot tudi po višini. Na podlagi tega lahko uporabimo dovoljeno poenostavitev, kar pomeni, da lahko obravnavam objekt z ravninskim modelom z upoštevanjem metode z vodoravnimi silami. V okviru diplomske naloge sem obravnaval dva primera konstrukcije, v katerih sem upošteval modalno analizo, saj je le-ta natančnejša.

V prvem primeru sem obravnaval takšno konstrukcijo, kot je bila uporabljena v statičnem modelu v projektu za izvedbo v skladu z PBAB, kar pomeni, da je bil raster prečnih okvirjev konstanten vzdolž celotnega objekta. Analizo sem opravil z modalno analizo v programu TOWER.

V drugem primeru pa sem obravnaval dejansko stanje konstrukcije, kar pomeni, da raster prečnih okvirjev ni konstanten vzdolž celotnega objekta in se spremeni v osi 9. Analizo sem tudi v tem primeru opravil z modalno analizo v programu TOWER. Na podlagi obeh primerov sem naredil primerjavo notranjih sil v konstrukciji.

### 3.5.1 Faktorja obnašanja za vodoravne potresne vplive

Faktor obnašanja  $q$  je približek k razmerju med potresnimi silami, ki bi delovale na konstrukcijo s 5% viskoznega dušenja, če bi se obnašala povsem elastično, in najmanjšimi potresnimi silami, ki se lahko uporabljajo pri projektiranju ob uporabi običajnega elastičnega modela, a vendarle še zagotovijo zadovoljivo obnašanje konstrukcije. Vrednost faktorja obnašanja  $q$  je lahko različna v različnih vodoravnih smereh konstrukcije, medtem ko mora biti v vseh smereh uporabljena ista opredelitev duktilnosti [SIST EN 1998-1,2006,3.2.2.5 Projektni spekter za elastično analizo, str.36].

- **Faktor obnašanja objekta  $q$  pri potresu v smeri osi X**

Na podlagi predpostavke, da je konstrukcija sposobna sipanja energije v duktilnostnem razredu DCM (srednja stopnja duktilnosti) za stavbe, ki so pravilne po višini, je vrednost faktorja obnašanja sledeča:

(3.14)

kjer so:

$q_x$ .....faktor obnašanja v smeri X

$q_o$ .....osnovna vrednost faktorja obnašanja, ki je odvisna od vrste konstrukcijskega sistema in njegove pravilnosti po višini.

$k_{w,x}$ .....faktor, ki upošteva prevladujoč način rušenja pri konstrukcijskih sistemih.

(1,0 za okvire in okvirom enakovredne mešane sisteme).

Osnovna vrednost faktorja  $q$  se izračuna po naslednji enačbi:

$$— \quad (3.15)$$

kjer so:

$\alpha_u$  .....faktor, s katerim se pomnoži vodoravni potresni projektni vpliv (medtem ko se vsi ostali projektni vplivi zadržijo konstantni) tako, da nastanejo plastični členki v zadostnem številu prerezov za nastop globalne nestabilnosti konstrukcije (plastičnega mehanizma).

$\alpha_l$  .....faktor, s katerim se pomnoži vodoravni potresni projektni vpliv (medtem ko se vsi ostali projektni vplivi zadržijo konstantni) tako, da se v prvem elementu konstrukcije doseže upogibna odpornost (upogibni plastični členek).

Ker je obravnavana konstrukcija montažna in je plastična rotacija v kritičnih območjih prevladujoč mehanizem sipanja energije, je potrebno faktor obnašanja zmanjšati za redukcijski faktor  $k_p$ , ki je odvisen od sposobnosti sipanja energije montažne konstrukcije. Na podlagi tega izberem redukcijski faktor, ki zanaša  $k_p=0,75$ .

$$(3.16)$$

- **Faktor obnašanja objekta  $q$  pri potresu v smeri osi Y**

Faktor obnašanja se določi na sledeč način:

$$(3.17)$$

kjer so:

$q_y$ .....faktor obnašanja v smeri Y

$k_{w,y}$ .....faktor, ki upošteva prevladujoč način rušenja pri konstrukcijskih sistemih (1,0 za okvire in okvirom enakovredne mešane sisteme).

Osnovna vrednost faktorja se izračuna po naslednji enačbi:

$$— \quad (3.18)$$

Faktor obnašanja je potrebno zmanjšati za redukcijski faktor  $k_p$ , ki je odvisen od sposobnosti sipanja energije montažne konstrukcije. Na podlagi tega izberem redukcijski faktor, ki znaša  $k_p=0,75$ .

(3.19)

### 3.5.2 Analiza modela konstrukcije z enakomernim rastrom prečnih okvirjev vzdolž celotnega objekta

Obravnavan model je bil osnova za izvedbo statične analize pri obstoječem objektu. Statična analiza je bila narejena po tedaj veljavnih predpisih in pravilnikih (PBAB). Model je bil obravnavan kot 2D konstrukcija konzolnih stebrov in prostoležečih nosilcev. Poenostavljen je tako, da ima raster prečnih okvirjev vzdolž celotnega objekta konstanten, kar odstopa od dejanske izvedbe. Prikazan model sem v diplomski nalogi uporabil izključno za informativno primerjavo, kaj se z modelom dogaja, če modela ne izberemo dovolj natančno oziroma če ga poenostavljamo.

#### 3.5.2.1 Modalna analiza s spektri odziva

- **Upoštevanje potresnega vpliva v smeri delovanja X in Y**

Modalno analizo s spektri odziva sem izvedel s programom TOWER. Pri izračunu je potrebno upoštevati mase in spremenljive vpliv ter razpokanost prerezov elementov. Mase sem upošteval v kombinaciji z delujočimi obtežbami na objekt, medtem ko sem upošteval razpokanost prečnega prereza z polovično vrednostjo karakteristike nerazpokanega prečnega prereza. Spodnja enačba v splošnem predstavlja osnovo za obtežbo za določanje projektnega potresnega vpliva:

(3.20)

kjer so:

$G_{k,j}$ .....lastna in stalna teža konstrukcije  
 $\psi_{E,i}$  .....koeficient za kombinacijo spremenljivega vpliva  $i$ , ki se upošteva pri določanju učinkov projektnega potresnega vpliva in upošteva verjetnost, da obtežba  $Q_{k,i}$  ni prisotna po celotni konstrukciji v času potresa.

$Q_{k,i}$  .....spremenljiv vpliv

Kombinacijski koeficient za spremenljiv vpliv za račun učinkov potresnega vpliva se izračuna na naslednji način:

(3.21)

kjer so:

$\varphi$  .....koeficient za upoštevanje vpliva pri zgornji etaži  
 $\psi_{2,i}$  .....koeficient za kombinacijo navidezno stalne vrednosti  
spremenljivega vpliva  $i$ .

Koeficient  $\varphi$  je za zgornjo etažo enak 1,0, medtem ko je  $\psi_{2,i}$  za koristno obtežbo kategorije H, ki spada pod strehe, ki so namenjene le vzdrževanju, enak 0,0. Iz tega je razvidno, da pri modalni analizi ne upoštevam koristne obtežbe, temveč samo lastno in stalno težo.

Ker je lahko učinek potresnega vpliva zaradi delovanja potresa v smer X in Y sočasen, kar pomeni, da vpliv potresa ne deluje točno v smeri X, ampak lahko še delno v smeri Y, upoštevamo potresni vpliv v programu TOWER na sledeč način:

(3.22)

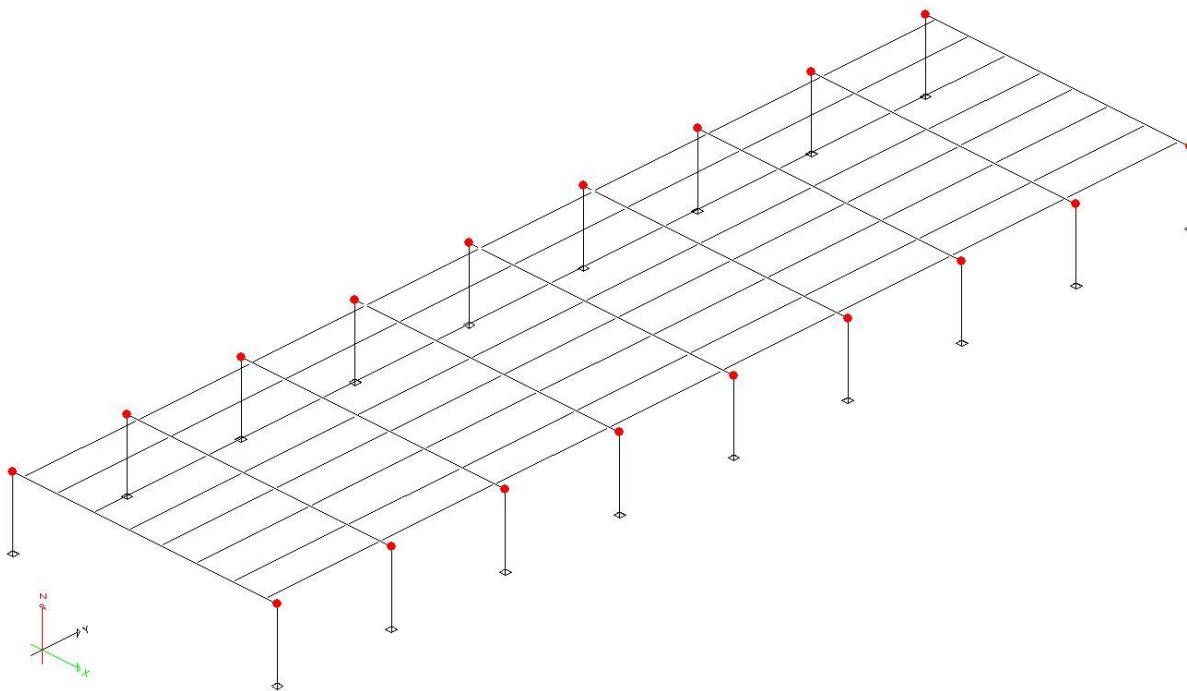
(3.23)

kjer so:

"+" .....kombinirano z  
 $E_{E,dx}$  .....učinek potresnega vpliva zaradi delovanja potresnega vpliva  
vzdolž izbrane vodoravne smeri X konstrukcije  
 $E_{E,dy}$  .....učinek potresnega vpliva zaradi delovanja istega potresnega  
vpliva vzdolž pravokotne vodoravne smeri Y konstrukcije.



Ker program sam upošteva lastno in stalno obtežbo pri modalni analizi v kombinaciji z verjetnostjo koristne obtežbe, sem v modelu dodatno vnesel mase fasad, katere sem skoncentriral v vozliščih in jih vnesel kot gravitacijske sile. Spodnja slika prikazuje vnos mas fasad, skoncentriranih po vozliščih. Pozicija mase je prikazana z rdečo barvo v modelu.



Slika 32: Shematski prikaz upoštevanih mas fasad v vozliščih

- **Upoštevanje naključne torzije pri modalni analizi**

Pri prostorskem modelu konstrukcije je potrebno upoštevati še vpliv naključne torzije, pri kateri obtežbo predstavlja torzijski moment  $M_{ai}$  okoli navpične osi v etaži  $i$ . Vpliv torzijskega momenta izračunamo po naslednji enačbi:

$$(3.24)$$

kjer so:

$e_{ai}$ .....naključna ekscentričnost mase v etaži  $i$

$F_i$ .....vodoravna sila v etaži  $i$

$M_{ai}$ .....torzijski moment okrog navpične osi v etaži  $i$

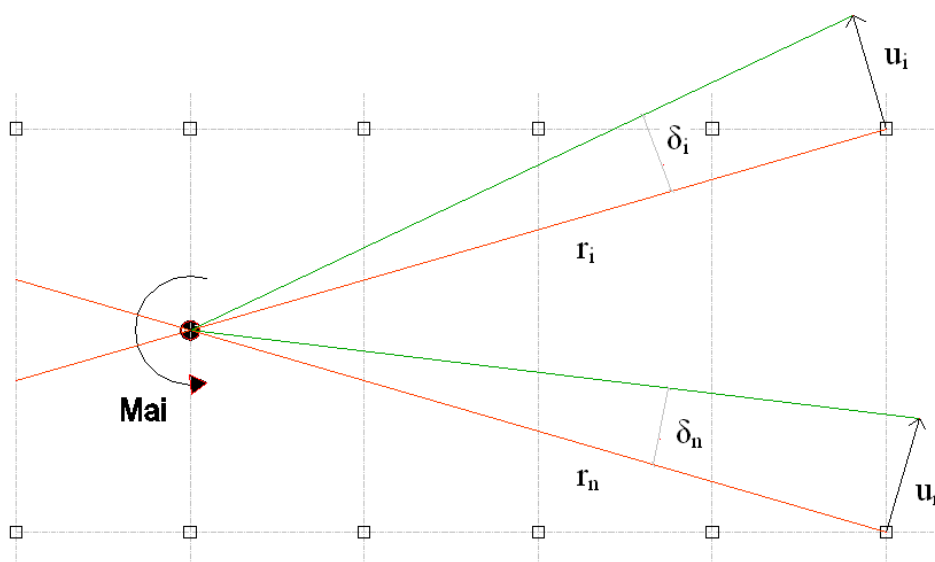
Naključno ekscentričnost izračunamo po naslednji enačbi:

$$(3.25)$$

kjer je:

$L_i$ .....tlorisna dimenzija etaže, pravokotna na smer potresnega vpliva

Na podlagi izračuna torzijskega momenta  $M_{ai}$  je potrebno razdeliti vpliv momenta na konstrukcijo. To sem naredil tako, da sem torzijski moment razdelil na posamezne stebre ob predpostavki, da se strešna konstrukcija obnaša v svoji ravnini kot absolutno toga šipa. Razdelitev poteka iz središča togosti konstrukcije. Središče togosti konstrukcije je opredeljeno z dvema koordinatama v X in Y smeri, ki sicer znašata ( $X=8,53m$ ,  $Y=29,44m$ ). Središče togosti sovpada z nično točko pomikov pri torzijski nihajni obliki modela v programu TOWER. Vsak stebec dobi različni delež torzijskega momenta zaradi različnih oddaljenosti sil glede na center togosti. Na podlagi tega sem razdelil sile na stebre po naslednjih predpostavkah:



Slika 33: Pomik v odvisnosti od zasuka in razdalje od središča togosti

kjer so:

$u_i$ .....pomik zaradi vpliva torzijskega momenta

$\delta$ .....zasuk zaradi vpliva torzijskega momenta

$r_i$ .....razdalja od centra togosti do stebra, za katerega računamo vpliv

— —

—— —

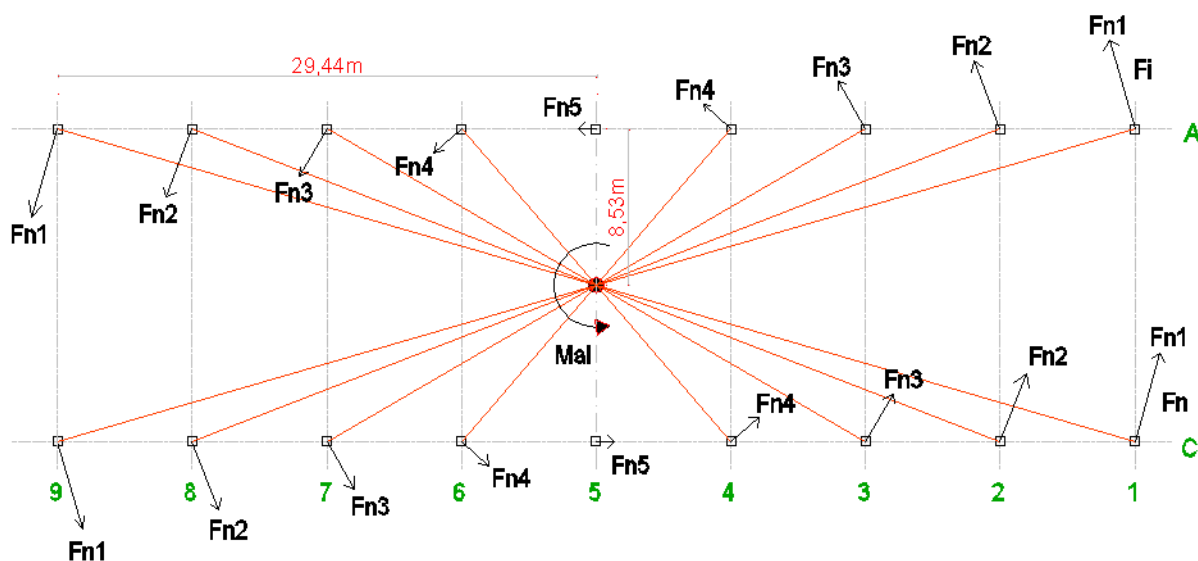
—— —

———— —

—— —

—

————



Slika 34: Prezem torzijskega momenta  $M_{ai}$  s silami v stebrih

Na podlagi izpeljave sem izračunal odpadle sile na posamezne stebre pri katerih sem najprej izračunal ročice sil glede na center togosti:

$$r_{n,1} = 30,65\text{m}$$

$$r_{n,2} = 23,67\text{m}$$

$$r_{n,3} = 17,01\text{m}$$

$$r_{n,4} = 11,27\text{m}$$

$$r_{n,5} = 8,53\text{m}$$

$$\begin{aligned} \Sigma r_i^2 = & 30,65^2 + 23,67^2 + 17,01^2 + 11,27^2 + 8,53^2 + 11,27^2 + 17,01^2 + 23,67^2 + 30,65^2 + 30,65^2 + 23,67^2 + \\ & 17,01^2 + 11,27^2 + 8,53^2 + 11,27^2 + 17,01^2 + 23,67^2 + 30,65^2 = 7809,10\text{m}^2 \end{aligned}$$

\_\_\_\_\_

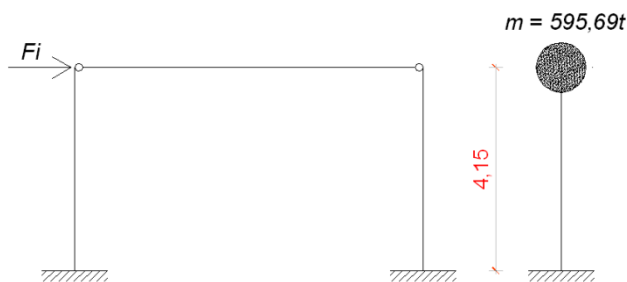
\_\_\_\_\_

\_\_\_\_\_



**3.5.2.2 Določitev vodoravne potresne sile  $F_i$  v etaži  $i$**

- **Zasnova in statični model**



Slika 35: Zasnova modela za izračun potresne sile  $F_i$

- **Geometrijske karakteristike stebrov ( $I_x, I_y$ )**

\_\_\_\_\_ (3.26)

\_\_\_\_\_ (3.27)

kjer je:

$f_R$ .....faktor razpokanosti prereza

- **Togost stebrov**

\_\_\_\_\_ (3.28)

- **Nihajni čas  $T$  iz programa TOWER**

V preglednici je prikazan nihajni čas konstrukcije v smeri X in Y osi ter pripadajoče frekvence.

*Preglednica 34: Nihajni čas konstrukcije v smeri X, Y*

Nihajna oblika	$T_x [s]$	$f [Hz]$	$T_y [s]$	$f [Hz]$
1	0,617744	1,618794	/	/
2	/	/	0,623792	1,603098

- **Potresna obremenitev  $F_i$**

Skupna potresna sila  $F_i$  je določena po metodi z vodoravnimi silami. Predpostavimo, da so temeljna tla tipa B, kar pomeni, da so tla sestavljena ali iz zelo gostega peska, proda ali iz zelo toge gline, debeline vsaj nekaj deset metrov, pri katerih mehanske značilnosti z globino postopoma naraščajo. Nihajni čas konstrukcije je med nihajno dobo  $T_c$  in  $T_d$ . Na podlagi tega sem izračunal projektni spekter  $S_d(T)$  za elastično analizo, ki je določen z naslednjo enačbo:

$$\text{---} \text{---} \text{---} \text{---} \tag{3.29}$$

kjer so:

$S_d(T)$ .....projektni spekter za elastično analizo

$T_x=T_y$ .....nihajni čas konstrukcije v smeri X in Y

$S$ .....faktor tal

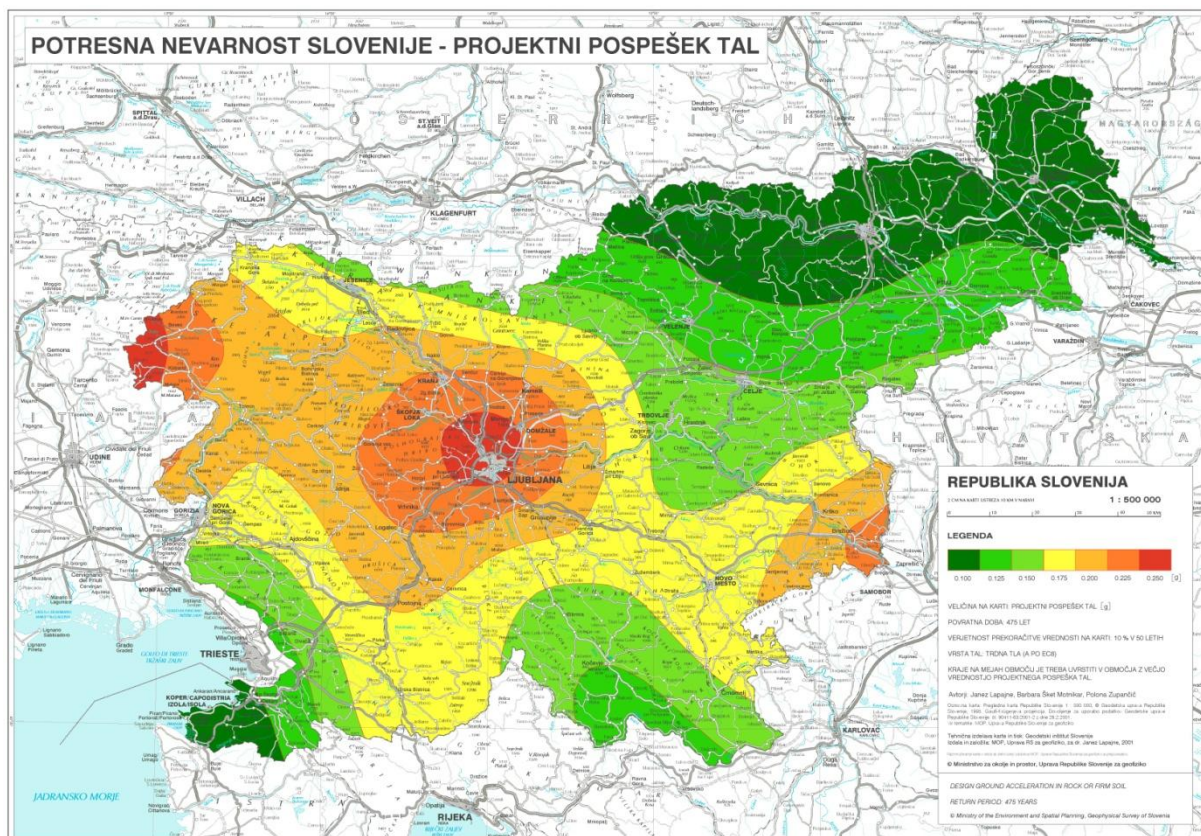
$\eta$ .....faktor za korekcijo vpliva dušenja z referenčno vrednostjo  $\eta=1,0$   
pri 5% viskoznega dušenja

$T_C$ .....zgornja meja nihajnega časa na območju spektra, kjer ima spektralni  
pospešek konstantno vrednost

$T_D$ .....vrednost nihajnega časa, pri kateri se začne območje konstantne  
vrednosti spektralnega pomika

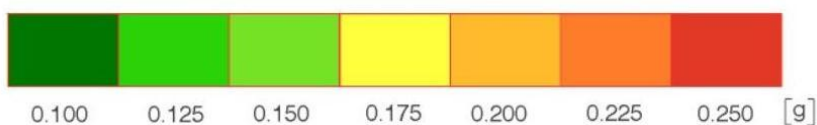
$a_g$ .....projektni pospešek tal

Nihajni čas konstrukcije  $T_x = T_y = 0,62s$ , kjer je vrednost iz spektra enaka za obe smeri. Faktor tal  $S$  je za tip tal B enak 1,2, medtem ko je  $T_c$  enak 0,5s. Projektni pospešek tal  $a_g$  je odvisen od lokacije objekta. Ker je objekt lociran v Novem mestu, določim v skladu s sliko 36 projektni pospešek tal 0,175g.



Slika 36: Potresno nevarnost Slovenije in projektni pospešek tal

#### LEGENDA



Slika 37: Vrednost projektnega pospeška tal za posamezno območje Slovenije

- Skupna potresna sila  $F_i$

(3.30)

kjer so:

$m$ .....celotna masa objekta

$\lambda$ .....korekcijski faktor, ki ima vrednost  $\lambda=1,0$  za objekte, nižji od dveh etaž

### **3.5.3 Analiza modela konstrukcije z različnim rastrom prečnih okvirjev vzdolž celotnega objekta**

Obravnavan model je zasnovan tako, kot je bil dejansko narejen. To pomeni, da je raster prečnih okvirjev vzdolž celotnega objekta na določenem mestu različen, kar pa vpliva na končno analizo v primerjavi z modelom, ki je bil zasnovan v projektu leta 1999 in obravnavan v točki 3.5.2. Na podlagi tega sem primerjal obnašanje modela, ki je bil zasnovan leta 1999 in dejansko izveden. Ta primerjava vpliva potresnega delovanja je pokazala pomembnost natančnega modeliranja in kaj se zgodi, če nismo dovolj natančni pri modeliranju in kakšne posledice ima nenatančno modeliranje konstrukcije.

#### **3.5.3.1 Modalna analiza s spektri odziva**

- **Upoštevanje potresnega vpliva v smeri delovanja X in Y**

Modalno analizo s spektri odziva sem izvedel s programom TOWER. Vse predpostavke in zahteve, omenjene v točki 3.5.2.1, se upoštevajo tudi v tem modelu. Koeficienti za kombinacije ter učinek potresnega vpliva se določijo na identičen način kot v modelu z enakomernim rastrom prečnih okvirjev vzdolž celotnega objekta. Spodaj je prikazan postopek upoštevanja potresnega vpliva v programu TOWER. Vsi koeficienti in oznake so razloženi v točki 3.5.2.1.

Spodnja enačba v splošnem predstavlja določanje projektnega potresnega vpliva:

(3.31)

Kombinacijski koeficient za spremenljiv vpliv za račun učinkov potresnega vpliva:

(3.32)

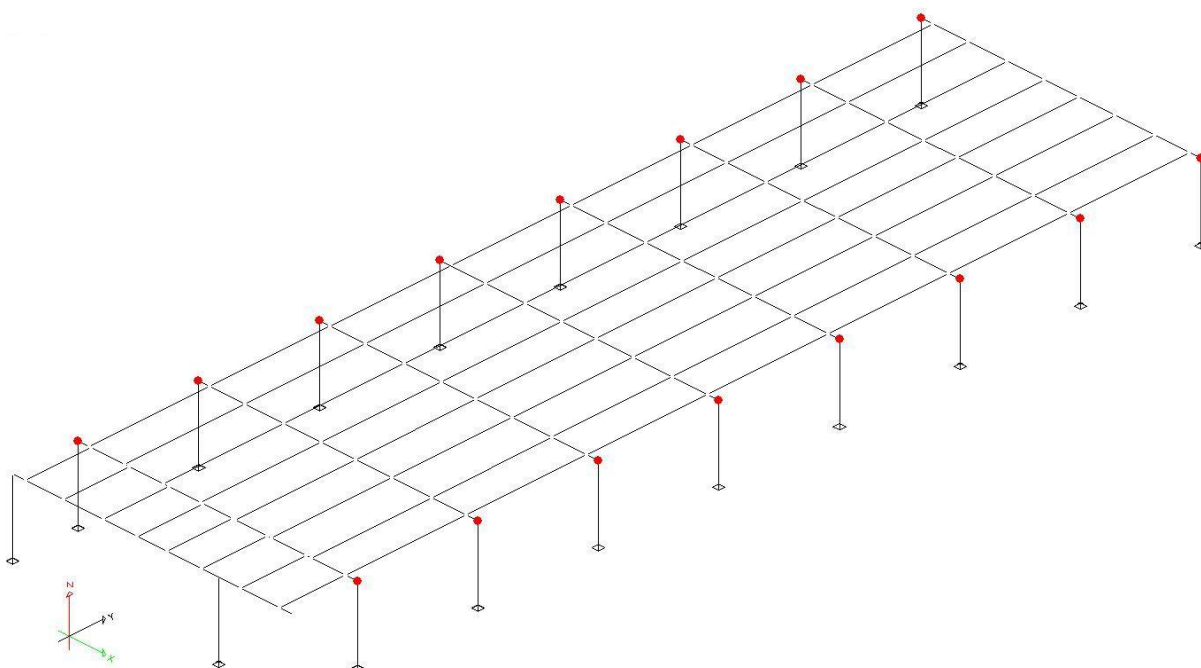
Delovanje potresnega vpliva in njuno delno sočasno delovanje:



(3.33)

(3.34)

Ker program sam upošteva lastno in stalno obtežbo pri modalni analizi v kombinaciji z verjetnostjo koristne obtežbe, sem v modelu dodatno vnesel mase fasad, katere sem skoncentriral v vozliščih in jih vnesel kot gravitacijske sile. Spodnja slika prikazuje vnos mas fasad, skoncentriranih po vozliščih. Pozicija mase je prikazana z rdečo barvo v modelu.



Slika 38: Shematski prikaz upoštevanih mas fasad v vozliščih

- **Upoštevanje naključne torzije pri modalni analizi**

Pri prostorskem modelu je potrebno upoštevati še vpliv naključne torzije, pri kateri obtežbo predstavlja torzijski moment  $M_{ai}$  okoli navpične osi v etaži  $i$ . Vpliv torzijskega momenta izračunamo po naslednji enačbi:

(3.35)

Naključno ekscentričnost izračunamo po naslednji enačbi:

(3.36)

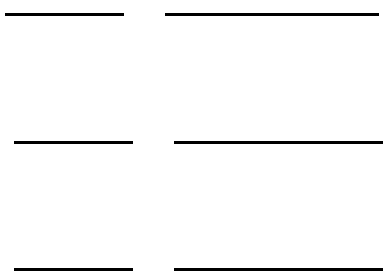
Na podlagi izračuna torzijskega momenta  $M_{ai}$  je potrebno razdeliti vpliv momenta na konstrukcijo. To sem naredil tako, da sem torzijski moment razdelil na posamezne stebre ob predpostavki, da se strešna konstrukcija obnaša v svoji ravnini kot absolutno toga šipa. Razdelitev poteka iz središča togosti konstrukcije. Središče togosti konstrukcije je opredeljeno z dvema koordinatama v X in Y smeri, ki sicer znašata ( $X=8,28\text{m}$ ,  $Y=26,45\text{m}$ ), in izhajata iz nične točke pomikov pri torzijski nihajni obliki modela v programu TOWER. Vsak steber dobi vpliv torzijskega momenta v odvisnosti od oddaljenosti sil glede na center togosti. Na podlagi tega sem razdelil sile po izrazu, ki sem ga izpeljal v točki 3.5.2.1:

$$(3.37)$$

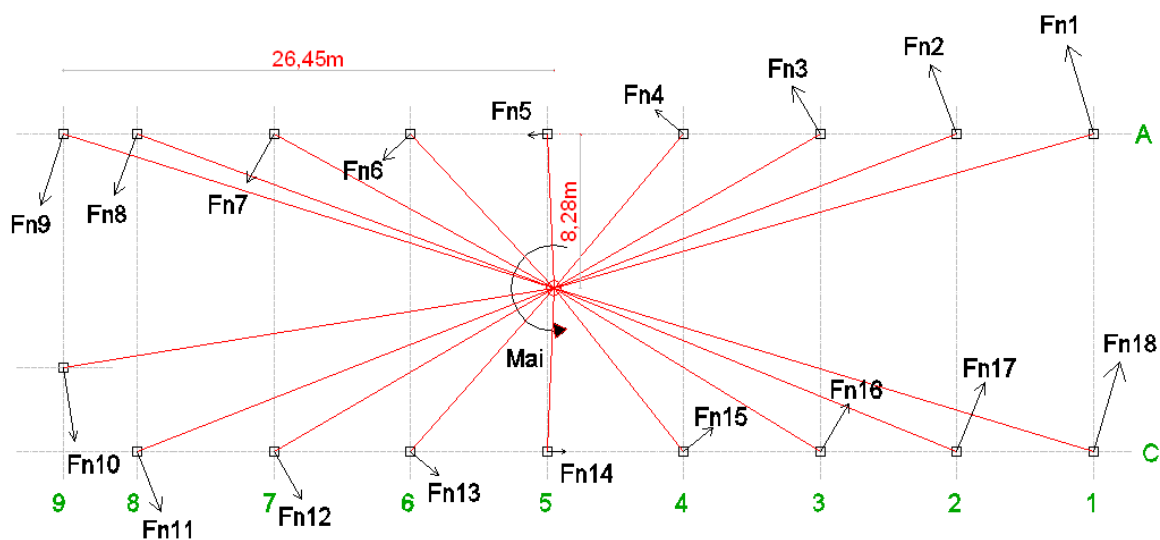
Na podlagi izpeljave v točki 3.5.2.1 sem izračunal odpadle sile na posamezne stebre pri katerih sem najprej izračunal ročice sil glede na center togosti:

$$\begin{aligned} r_{n,1} &= 30,23\text{m} & r_{n,10} &= 26,79\text{m} \\ r_{n,2} &= 23,24\text{m} & r_{n,11} &= 24,11\text{m} \\ r_{n,3} &= 16,57\text{m} & r_{n,12} &= 17,46\text{m} \\ r_{n,4} &= 10,84\text{m} & r_{n,13} &= 11,70\text{m} \\ r_{n,5} &= 8,29\text{m} & r_{n,14} &= 8,79\text{m} \\ r_{n,6} &= 11,33\text{m} & r_{n,15} &= 11,22\text{m} \\ r_{n,7} &= 17,21\text{m} & r_{n,16} &= 16,82\text{m} \\ r_{n,8} &= 23,93\text{m} & r_{n,17} &= 23,42\text{m} \\ r_{n,9} &= 27,72\text{m} & r_{n,18} &= 30,37\text{m} \end{aligned}$$

$$\begin{aligned} \Sigma r_i^2 &= 30,23^2 + 23,24^2 + 16,57^2 + 10,84^2 + 8,29^2 + 11,33^2 + 17,21^2 + 23,93^2 + 27,72^2 + 26,79^2 + 24,11^2 + 17, \\ &46^2 + 11,70^2 + 8,79^2 + 11,22^2 + 16,82^2 + 23,42^2 + 30,37^2 = 7376,80\text{m}^2 \end{aligned}$$



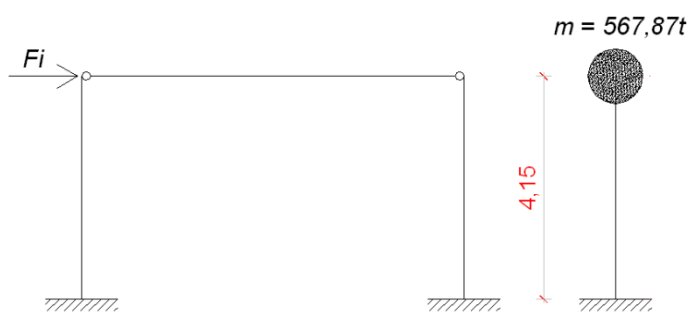




Slika 39: Prevzem torzijskega momenta  $M_{ai}$  s silami v stebrih

### 3.5.3.2 Določitev vodoravne potresne sile $F_i$ v etaži $i$

- Zasnova in statični model



Slika 40: Zasnova modela za izračun potresne sile  $F_i$

- Geometrijske karakteristike in togost stebrov

Vse karakteristike in togosti so identične kot v modelu, ki je obdelan pod točko 3.5.2.2.

- **Nihajni čas  $T$  iz programa TOWER**

V preglednici je prikazan nihajni čas konstrukcije v smeri X in Y ter pripadajoče frekvence.

*Preglednica 35: Nihajni čas konstrukcije v smeri X, Y*

Nihajna oblika	$T_x [s]$	$f [Hz]$	$T_y [s]$	$f [Hz]$
1	0,611649	1,634924	/	/
2	/	/	0,608627	1,643044

- **Potresna obremenitev  $F_i$**

Skupna potresna sila  $F_i$  je določena po metodi z vodoravnimi silami. Predpostavimo, da so temeljna tla tipa B, kar pomeni, da so tla sestavljena ali iz zelo gostega peska, proda ali iz zelo toge gline, debeline vsaj nekaj deset metrov, pri katerih mehanske značilnosti z globino postopoma naraščajo. Nihajni čas konstrukcije je med nihajno dobo  $T_c$  in  $T_d$ . Na podlagi tega sem izračunal projektni spekter  $S_d(T)$  za elastično analizo, ki je določen z naslednjo enačbo:

$$\text{---} \text{---} \text{---} \text{---} \quad (3.38)$$

Nihajni čas konstrukcije  $T_x = T_y = 0,61s$ , kjer je vrednost iz spektra enaka za obe smeri. Faktor tal  $S$  je za tip tal B enak 1,2, medtem ko je  $T_c$  enak 0,5s. Projektni pospešek tal  $a_g$  je odvisen od lokacije objekta. Ker je objekt lociran v Novem mestu, določim v skladu s sliko 36 projektni pospešek tal 0,175g.

- **Skupna potresna sila  $F_i$**

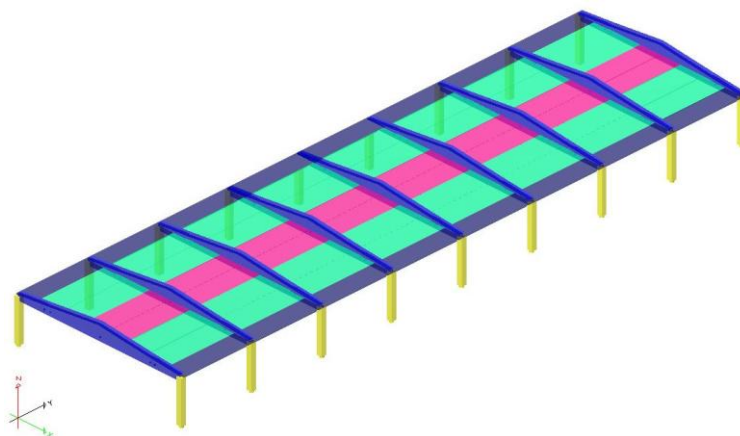
$$(3.39)$$

### 3.5.4 Primerjava rezultatov notranjih sil za potresne vplive določene na različnih modelih

Primerjavo sem naredil na dveh modelih, ki sem ju analiziral s programom TOWER. Kot je bilo že omenjeno, sem hotel s tem prikazati obnašanje konstrukcije, ki je bila projektirana leta 1999 pri neupoštevanju različnega rastra prečnih okvirjev vzdolž objekta z dejanskim stanjem konstrukcije, ki sem jo obravnaval pri analizi.

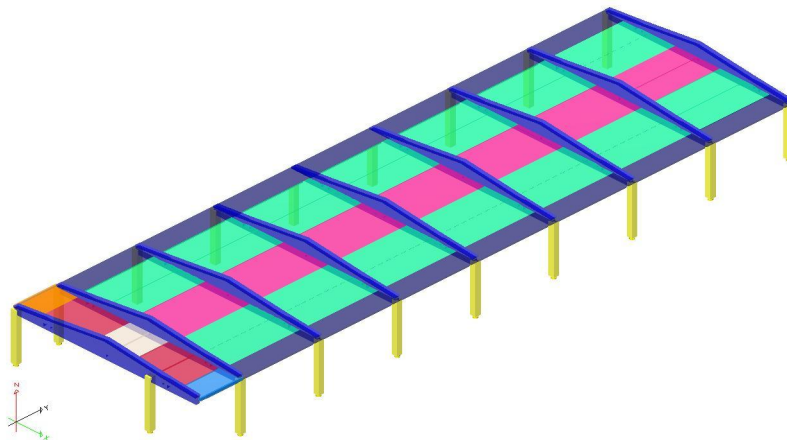
V prvem modelu, kjer sem imel raster prečnih okvirjev konstanten vzdolž objekta, sem dobil notranje sile v stebrih izredno podobne, kajti togost objekta je zaradi dvojne simetrije konstrukcije povsem v središču mas in s tem ne pride do dodatnega torzijskega rotiranja konstrukcije kot sicer pri realnem modelu, kjer je raster prečnih okvirjev različen vzdolž objekta in se notranje sile medsebojno precej razlikujejo. Razlika notranjih sil je posledica lege središča togosti konstrukcije, ki je analiziran. Objekt ne sovpa da z masnim središčem, temveč se središče togosti prestavi, posledično pa se razporeditev notranjih sil spremeni. To primerjavo sem naredil za potresni vpliv v smeri  $X$  in  $Y$ . Največje razlike se pojavijo zaradi delovanja potresnega vpliva v smeri  $X$  in so posledica različnega rastra v prečni smeri, medtem ko pri potresnem vplivu v smeri  $Y$  ne pride do bistvenih razlik. Razlike v momentih zaradi delovanj potresnega vpliva v smeri  $Y$  se pojavijo zaradi večje mase prvega modela, ki je posledica povečanja rastra v primerjavi z dejanskim modelom in s tem večje potresne sile, ki jo je potrebno razdeliti po posameznih stebrih.

- **3D – tridimenzionalni prikaz prvega modela**



Slika 41: I. Model konstrukcije z konstantnim rastrom stebrov vzdolž objekta

- **3D – tridimenzionalni prikaz drugega modela**



Slika 42: II. Model konstrukcije z različnim rastrom stebrov vzdolž objekta

Preglednica 36: Primerjava upogibnih momentov stebrov pri modelu I. in modelu II. pri potresu v smeri osi X

OS	Model I.		Model II.	
	Notranji momenta M3 [kNm]		Notranji momenta M3 [kNm]	
	A	C	A	C
1	230,79	230,94	275,45	275,59
2	231,18	231,14	259,03	258,99
3	231,48	231,47	243,64	243,63
4	231,67	231,66	229,42	229,41
5	231,71	231,70	216,40	216,39
6	231,58	231,58	204,53	204,53
7	231,30	231,30	193,80	193,83
8	230,88	230,91	184,87	184,84
9	230,58	230,43	179,95	180,10

*Preglednica 37: Primerjava upogibnih momentov stebrov pri modelu I. in modelu II. pri potresu v smeri osi Y*

<i>OS</i>	<i>Model I.</i>		<i>Model II.</i>	
	<i>Notranji momenta M2 [kNm]</i>		<i>Notranji momenta M2 [kNm]</i>	
	<i>A</i>	<i>C</i>	<i>A</i>	<i>C</i>
<i>1</i>	228,80	229,22	226,18	222,04
<i>2</i>	228,73	229,13	226,07	221,89
<i>3</i>	228,67	229,05	225,98	221,80
<i>4</i>	228,65	229,01	225,91	221,75
<i>5</i>	228,66	228,99	225,80	221,76
<i>6</i>	228,61	228,99	225,60	221,83
<i>7</i>	228,71	229,00	225,28	222,04
<i>8</i>	228,79	229,07	224,68	222,46
<i>9</i>	228,87	229,16	219,34	228,87

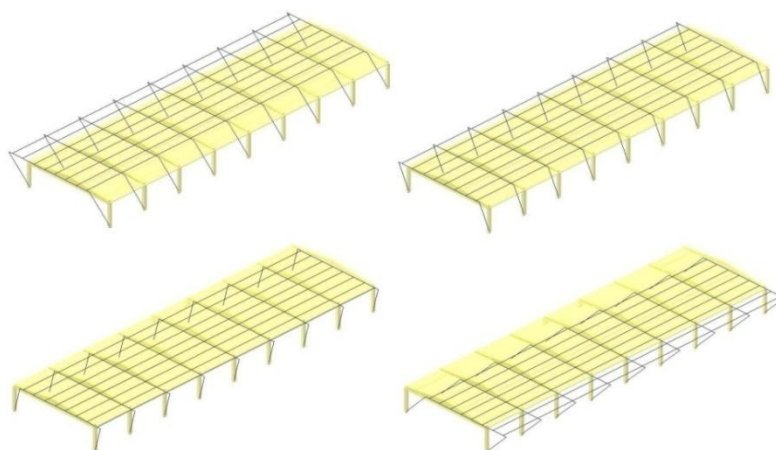


### 3.5.5 Animacija konstrukcije in njeno obnašanje pri modalni analizi

#### MODEL I.

Preglednica 38: Nihajni čas konstrukcije pri delovanju potresa v smeri osi X

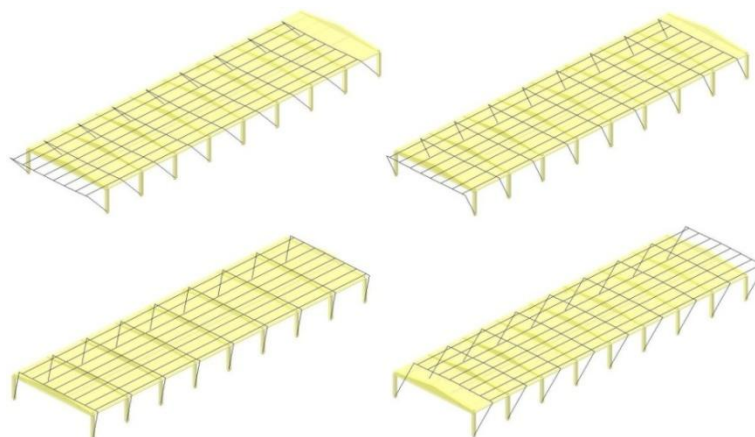
Nihajna oblika	$T_x [s]$	$f [Hz]$
1	0,617744	1,618794



Slika 43: Animacija nihajne oblike modela I., ki pripada smeri X

Preglednica 39: Nihajni čas konstrukcije pri delovanju potresa v smeri osi Y

Nihajna oblika	$T_y [s]$	$f [Hz]$
1	0,623792	1,603098

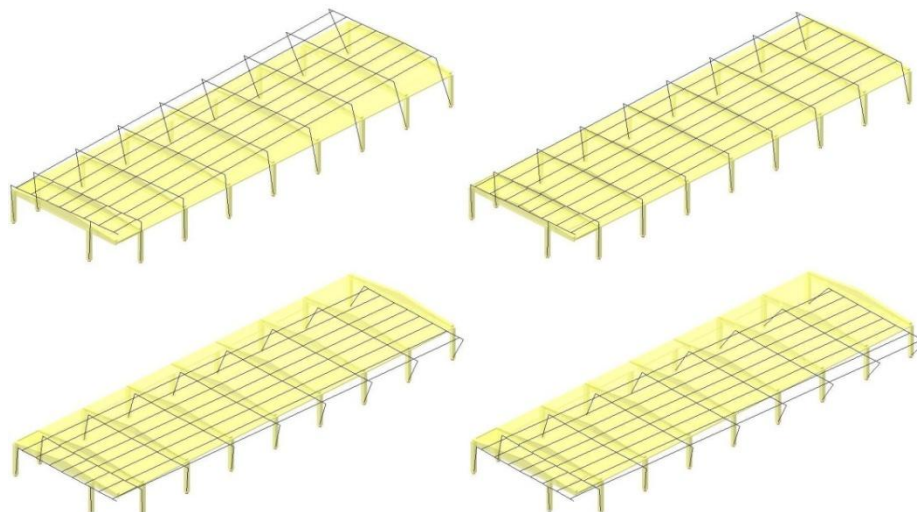


Slika 44: Animacija nihajne oblike modela I., ki pripada smeri Y

*MODEL II.*

*Preglednica 40: Nihajni čas konstrukcije pri delovanju potresa v smeri osi X*

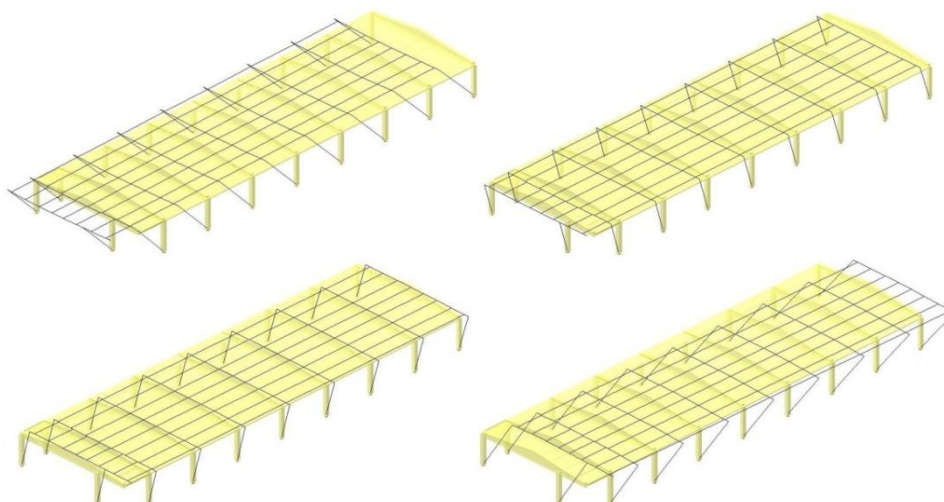
Nihajna oblika	$T_x [s]$	$f [Hz]$
1	0,611649	1,634924



*Slika 45: Animacija nihajne oblike modela II., ki pripada smeri X*

*Preglednica 41: Nihajni čas konstrukcije pri delovanju potresa v smeri osi Y*

Nihajna oblika	$T_y [s]$	$f [Hz]$
1	0,608627	1,643044



*Slika 46: Animacija nihajne oblike modela II., ki pripada smeri Y*

## 4 PROJEKTIRANJE PO MEJNIH STANJIH NOSILNOSTI

### 4.1 Mejna stanja nosilnosti MSN

Pri projektiranju po mejnih stanjih nosilnosti je potrebno preveriti kombinacije vplivov za stalna in začasna projektna stanja ter kombinacije vplivov za potresna projektna stanja. Upošteva se, da je varnost pri mejnem stanju nosilnosti pri projektni kombinaciji zagotovljena, če je izpolnjen pogoj nosilnosti:

kjer so:

$E_d$ .....projektna vrednost učinka vpliva

$R_d$ .....projektna vrednost pripadajoče odpornosti

#### 4.1.1 Kombinacije vplivov za stalna in začasna projektna stanja

Kombinacije vplivov za stalna in začasna projektna stanja se določijo po naslednji enačbi:

(4.1)

kjer so:

"+".....znak za kombinacijo

$\Sigma$ .....pomeni kombiniran učinek

$\gamma_{G,j}$ .....delni faktor varnosti za stalni vpliv

$G_{k,j}$ .....karakteristična vrednost stalnega vpliva  $j$

$\gamma_{Q,I}$ .....delni faktor varnosti za spremenljiv vpliv  $I$

$Q_{k,I}$ .....karakteristična vrednost prevladujočega spremenljivega vpliva  $I$

$\gamma_{Q,i}$ .....delni faktor varnosti za spremenljiv vpliv  $i$

$Q_{k,i}$ .....karakteristična vrednost spremljajočega spremenljivega vpliva  $i$

$\Psi_{0,i}$ .....faktor za kombinacijsko vrednost spremenljivega vpliva  $i$

#### 4.1.2 Kombinacije vplivov za potresna projektna stanja

Kombinacije vplivov za stalna in začasna projektna stanja se določijo po naslednji enačbi:

$$(4.2)$$

kjer so:

$G_{k,j}$ .....karakteristična vrednost stalnega vpliva  $j$

$A_{Ed}$ .....projektna vrednost potresnega vpliva ( $A_{Ed}=\gamma_I A_{Ek}$ ),  $\gamma_I$  je faktor pomembnosti

$Q_{k,i}$ .....karakteristična vrednost spremljajočega spremenljivega vpliva  $i$

$\Psi_{2,i}$ .....faktor za navidezno stalno vrednost spremenljivega vpliva  $i$

#### 4.1.3 Kombinacije vplivov

Kombinacije vplivov za stalna in začasna projektna stanja ter za potresna projektna stanja sem določil s programom TOWER.

*Preglednica 42: Vrednosti za kombinacije vplivov pri stalnem, začasnem in potresnem stanju*

<i><math>N_0</math> – oznaka obtežnega primera</i>	<i>Vpliv</i>	<i><math>\gamma</math> – delni faktor za posamezen vpliv</i>	<i><math>\Psi_0</math> – faktor za kombinacijsko vrednost</i>	<i><math>\Psi_2</math> – faktor za navidezno stalno vrednost</i>
<b>I</b>	lastna "+" stalna	1,35 ali 1,0	-	-
<b>II</b>	koristna "H"	1,5 ali 0,0	0,0	0,0
<b>III</b>	sneg	1,5 ali 0,0	0,5	0,0
<b>IV</b>	veter "+" X	1,5 ali 0,0	0,6	0,0
<b>V</b>	veter "-" X	1,5 ali 0,0	0,6	0,0
<b>VI</b>	veter "+" Y	1,5 ali 0,0	0,6	0,0
<b>VII</b>	veter "-" Y	1,5 ali 0,0	0,6	0,0
<b>VIII</b>	torzija "+"	-	-	-
<b>IX</b>	torzija "-"	-	-	-
<b>X</b>	fasada	-	-	-
<b>XI</b>	sezmična px	-	-	-
<b>XII</b>	sezmična py	-	-	-

- **Lista obtežnih primerov**

*Preglednica 43: Lista obtežnih kombinacij za stalna, začasna in potresna stanja*

<i><math>N_0</math> – Obtežna kombinacija</i>	<i>Obtežni primer</i>
1	1,35·I+1,5·II+1,5·0,5·III+1,5·0,6·V
2	1,35·I+1,5·II+1,5·0,5·III+1,5·0,6·VI
3	1,35·I+1,5·II+1,5·0,5·III+1,5·0,6·VII
4	1,35·I+1,5·II+1,5·0,5·III+1,5·0,6·IV
5	I+1,5·II+1,5·0,5·III+1,5·0,6·V
6	I+1,5·II+1,5·0,5·III+1,5·0,6·IV
7	I+1,5·II+1,5·0,5·III+1,5·0,6·VI
8	I+1,5·II+1,5·0,5·III+1,5·0,6·VII
9	1,35·I+1,5·II+1,5·0,6·V
10	1,35·I+1,5·II+1,5·0,6·IV
11	1,35·I+1,5·III+1,5·0,6·V
12	1,35·I+1,5·III+1,5·0,6·IV
13	1,35·I+1,5·III+1,5·0,6·VII
14	1,35·I+1,5·II+1,5·0,6·VI
15	1,35·I+1,5·II+1,5·0,6·VII
16	1,35·I+1,5·III+1,5·0,6·VI
17	1,35·I+1,5·0,5·III+1,5·IV
18	1,35·I+1,5·0,5·III+1,5·VI
19	1,35·I+1,5·II+1,5·0,5·III
20	1,35·I+1,5·0,5·III+1,5·V
21	1,35·I+1,5·0,5·III+1,5·VII
22	I+1,5·III+1,5·0,6·V
23	I+1,5·II+1,5·0,6·V
24	I+1,5·II+1,5·0,6·VI
25	I+1,5·II+1,5·0,6·IV
26	I+1,5·III+1,5·0,6·VII
27	I+1,5·III+1,5·0,6·IV
28	I+1,5·II+1,5·0,6·VII

»se nadaljuje...«

»...nadaljevanje«

29	I+1,5·III+1,5·0,6·VI
30	I+1,5·0,5·III+1,5·IV
31	I+1,5·0,5·III+1,5·VI
32	I+1,5·II+1,5·0,5·III
33	I+1,5·0,5·III+1,5·V
34	I+1,5·0,5·III+1,5·VII
35	1,35·I+1,5·0,5·III+1,5·0,6·IV
36	I+VIII-XI
37	I+VIII+XI
38	I+IX-XII
39	1,35·I+1,5·0,5·III+1,5·0,6·VI
40	I+IX+XII
41	1,35·I+1,5·0,5·III+1,5·0,6·V
42	1,35·I+1,5·0,5·III+1,5·0,6·VII
43	1,35·I+1,5·VI
44	1,35·I+1,5·V
45	1,35·I+1,5·IV
46	1,35·I+1,5·VII
47	1,35·I+1,5·II
48	1,35·I+1,5·III
49	I+1,5·0,5·III+1,5·0,6·IV
50	I+1,5·0,5·III+1,5·0,6·V
51	I+1,5·0,5·III+1,5·0,6·VII
52	I+1,5·0,5·III+1,5·0,6·VI
53	I+1,5·IV
54	I+1,5·VI
55	I+1,5·V
56	I+1,5·VII
57	I+1,5·III
58	I+1,5·II
59	1,35·I+1,5·0,6·IV
60	1,35·I+1,5·0,6·VI

»se nadaljuje...«

## »...nadaljevanje«

61	1,35·I+1,5·0,6·VII
62	1,35·I+1,5·0,6·V
63	1,35·I+1,5·0,6·III
64	I+XII
65	I-XII
66	I+XI
67	I-XI
68	I+1,5·0,6·VI
69	I+1,5·0,6·IV
70	I+1,5·0,6·V
71	I+1,5·0,6·VII
72	I+1,5·0,5·III
73	1,35·I
74	I

## 4.2 Vpliv teorije drugega reda

Vpliva teorije drugega reda je potrebno upoštevati takrat, kadar pričakujemo pomemben vpliv na globalno stabilnost konstrukcije oziroma na doseganje mejnega stanja nosilnosti. Vpliva teorije drugega reda ni potrebno upoštevati v modelu, če je v vseh etažah izpolnjen pogoj:

$$\frac{d_r}{V_{tot}} < \theta \quad (4.3)$$

kjer so:

$\theta$ .....koeficient občutljivosti za etažne pomike

$P_{tot}$ .....celotna gravitacijska sila v obravnavani etaži in nad njo, ki je upoštevana pri potresnem projektnem stanju

$d_r$ .....etažni pomik, določen kot razlika med vodoravnima pomikoma  $d_s$  na vrhu in na dnu obravnavanega stebra

$V_{tot}$ .....celotna prečna sila v etaži zaradi potresa

$h$ .....višina etaže

Celotna gravitacijska obtežba  $P_{tot}$ , ki je upoštevana pri potresnem projektnejem stanju, je določena s pomočjo mase, odčitane iz programa TOWER. Na podlagi tega se celotna gravitacijska obtežba izračuna po naslednji enačbi:

(4.4)

kjer so:

$m$ .....masa obravnavane etaže

$g$ .....gravitacijski pospešek ( $9,81\text{m/s}^2$ )

Celotna prečna sila v etaži zaradi potresa  $V_{tot}$  je enaka skupni potresni sili  $F_i$  in znaša  $965,98\text{ kN}$ .

Projektni etažni pomik je izračunan v točki 4.3.1 in znaša:

## 4.3 Kontrola pomikov

### 4.3.1 Kontrola horizontalnega pomika za stebre

Omejitve etažnih pomikov so podane predvsem iz varnostnih razlogov, kajti zavedati se moramo, da deformacije elementov oziroma konstrukcije ne smejo biti takšne, da motijo uporabo ali videz in ogrožajo nosilnost elementa. Omejitve velikosti pomikov so odvisne od same narave konstrukcije in njenega obnašanja. Pri izračunu pomikov predpostavimo, da imamo stavbo z duktilnimi nekonstrukcijskimi elementi, za katere velja naslednja zahteva:

(4.5)



kjer so:

$d_r$ .....etažni pomik, določen kot razlika med vodoravnima pomikoma  $d_s$  na vrhu in na dnu obravnavanega stebra

$h$ .....višina etaže

$v$ .....redukcijski faktor, ki upošteva manjšo povratno dobo potresa, povezano za zahtevo po omejitvi poškodb.

Vrednost redukcijskega faktorja  $v$  je odvisna od faktorja pomembnosti stavbe in znaša  $v=0,5$  za stavbe, ki jih uvrščamo v II. kategorijo pomembnosti.

Projektni etažni pomik  $d_r$  izračunamo po naslednji enačbi:

(4.6)

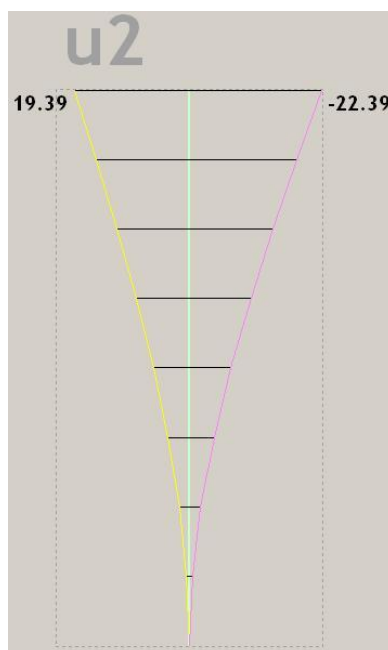
kjer so:

$d_s$ .....pomik stebra, ki ga povzroča projektni potresni vpliv, izračunan s pomočjo elastične deformacije

$d_e$ .....pomik stebra, določen z linearno analizo z uporabo projektnega spektra

$q_d$ .....faktor obnašanja za pomike (predpostavimo, da je enak faktorju obnašanja  $q_p$ )

Vrednost pomika  $d_e$  konstrukcijskega sistema zaradi potresnega vpliva sem izračunal s programom TOWER. Na podlagi izračuna sem dobil naslednjo vrednost pomika, ki je prikazana na sliki 47:



Slika 47: Ovojnica horizontalnih pomikov

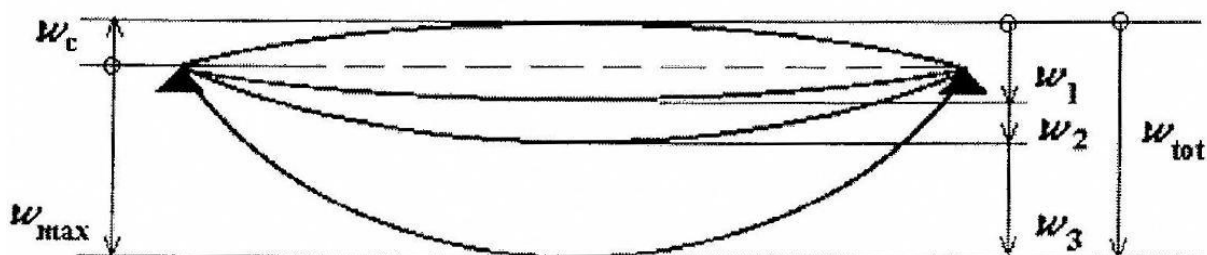
#### 4.3.2 Kontrola povesa nosilca s spremenljivo višino

Omejitve navpičnih premikov konstrukcije oziroma njenih elementov so odvisne od položaja konstrukcijskega elementa v stavbi. Ker je obravnavan nosilec del strehe, omejimo vrednost navpičnega pomika pri navidezno stalni kombinaciji vplivov z naslednjo zahtevo:

$$(4.7)$$

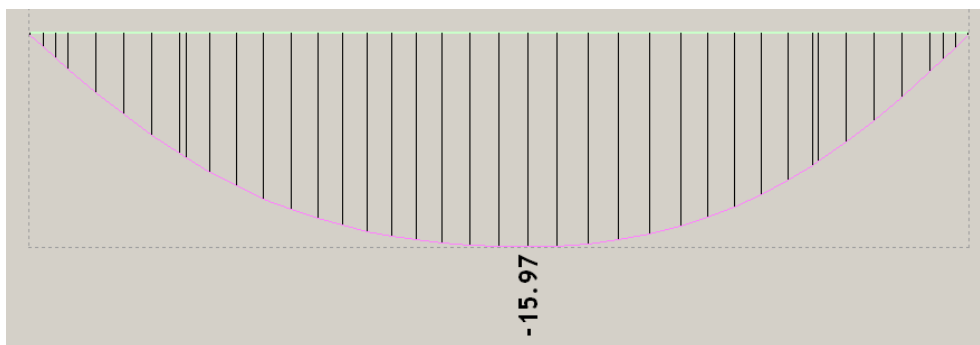
kjer so:

- $L$ .....razpon med podporami oz. dolžina nosilca s spremenljivo višino
- $w_{max}$ .....končni upogibek z upoštevanjem nadvišanja
- $w_c$ .....nadvišanje neobremenjenega konstrukcijskega elementa
- $w_1$ .....začetni del upogibka zaradi stalnih vplivov v ustrezni kombinaciji
- $w_2$ .....del upogibka zaradi dolgotrajnega delovanja stalne obtežbe
- $w_3$ .....dodatni del upogibka zaradi spremenljivih vplivov v ustrezni kombinaciji
- $w_{tot}$ .....celotni upogibek kot vsota  $w_1, w_2, w_3$



Slika 48: Vertikalni pomik-pomen oznak [SIST EN 1990, 2004]

Vrednost pomika  $w_{max}$  konstrukcijskega sistema sem izračuna s programom TOWER. Ker program v sami osnovi ne upošteva reologije betona je potrebno vrednost pomika pomnožiti z faktorjem 4. Z upoštevanjem faktorja zajamemo dodaten pomik zaradi reologije betona. Na podlagi izračuna sem dobil naslednjo vrednost pomika, ki je prikazana na sliki:



Slika 49: Ovojnica vertikalnega pomika nosilca s spremenljivo višino

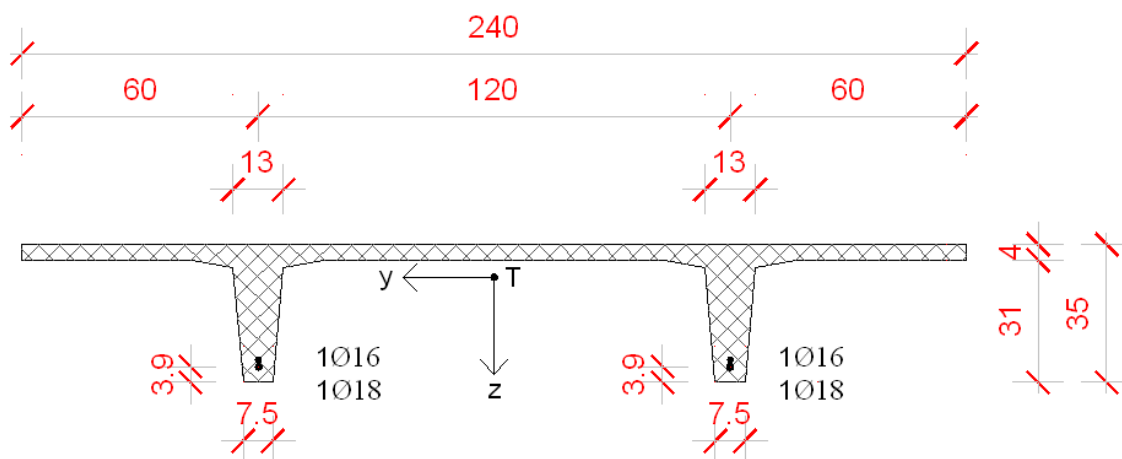
### 4.3.3 Kontrola povesa rebraste plošče

Ker je obravnavana plošča del strehe, omejimo vrednost povesa plošče pri navidezno stalni kombinaciji vplivov z naslednjo zahtevo:

$$(4.8)$$

### 4.3.3.1 Račun trenutnega in končnega pomika rebraste plošče

Prečni prerez obravnavane plošče v polju:



Slika 50: Prečni prerez rebraste plošče

Karakteristike prereza:

$$I_y = 151834,18 \text{ cm}^4$$

$$I_z = 7114831,15 \text{ cm}^4$$

$$t_y = 120 \text{ cm}$$

$$t_z = 26,63 \text{ cm}$$

$$A_c = 1646,5 \text{ cm}^2$$

$$u = 594,33 \text{ cm}$$

kjer so:

- $I_y$ .....vztrajnostni moment prereza okoli y osi
- $I_z$ .....vztrajnostni moment prereza okoli z osi
- $t_y$ .....koordinata težiščne točke prereza
- $t_z$ .....koordinata težiščne točke prereza
- $A_c$ .....površina prečnega prereza
- $u$ .....obseg prečnega prereza

Elementi, ki so izpostavljeni obremenitvi in v katerih pričakujemo, da se bodo pod obremenitvijo v elementu pojavile razpoke pri pomiku je potrebno izračunati na naslednji način:

(4.9)

kjer so:

$w_{tre}$ .....trenutni navpični pomik plošče  
 $w_{tre.I}$ .....trenutni navpični pomik plošče, izračunan z nerazpokanim prečnim prerezom  
 $w_{tre.II}$ .....trenutni navpični pomik plošče, izračunan z razpokanim prečnim prerezom  
 $\zeta$ .....razdelitveni koeficient, (omogoča upoštevanje sodelovanja betona pri prevzemu nateznih napetosti)

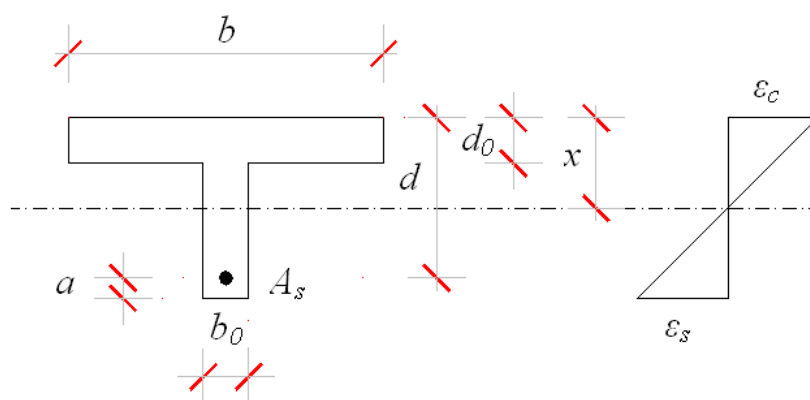
Navadno se vpliv pomika izračuna dvakrat. Prvič tako, da se upošteva nerazpokan prereza, drugič pa tako, da upoštevamo razpokan prerez. Nato se pomik izračuna po zgornji enačbi z upoštevanjem razdelitvenega koeficienta.

### Trenutni navpični pomik plošče

- trenutni navpični pomik plošče  $w_{tre.I}$ , izračunan z nerazpokanim prečnim prerezom

\_\_\_\_\_ (4.10)

a) Vztrajnostni moment prereza  $I_I$ :



Slika 51: Prečni prerez elementa in prikaz glogine nevtralne osi

(4.11)

(4.12)

kjer so:

$E_{cm}$  .....sekantni modul elastičnosti betona

$E_s$  .....modul elastičnosti jekla za armiranje

$A_s$  .....površina armature v natezni coni ( $A_s [2\emptyset 18 \text{ in } 2\emptyset 16] = 9,11 \text{ cm}^2$ )

$d$  .....statična višina

$z_T$  .....razdalja do težišča prereza

- trenutni navpični pomik plošče  $w_{tre.H}$ , izračunan z razpokanim prečnim prerezom

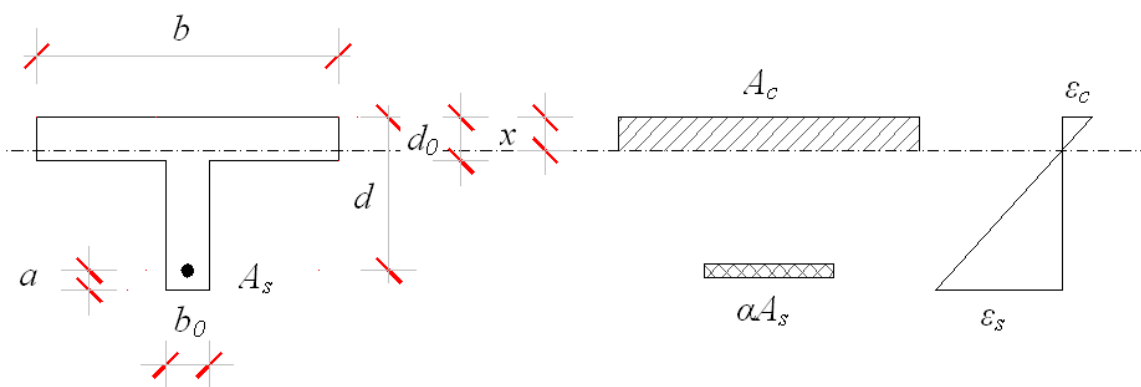
(4.13)

a) Izračun globine nevtralne osi:

Nevtralno os izračunamo z enačbo, ki velja za pravokotni prečni prerez in je izpeljana na osnovi ravnotežja statičnih momentov betona in armature okrog nevtralne osi:

(4.14)

b) Vztrajnostni moment razpokanega prečnega prereza  $I_{II}$  (pravokotna oblika tlačne cone):



Slika 52: Prečni prerez elementa in globina nevtralne osi

$$\text{---} \quad (4.15)$$

\_\_\_\_\_

- trenutni navpični pomik  $w_{tre}$  na sredini plošče določimo na naslednji način

$$(4.16)$$

a) Razdelitveni koeficient  $\zeta$  izračunamo na naslednji način:

$$\text{---} \quad (4.17)$$

b) Upogibni moment  $M_{cr}$ , ki povzroči prvo razpoko se določi na naslednji način:

$$\text{---} \quad (4.18)$$

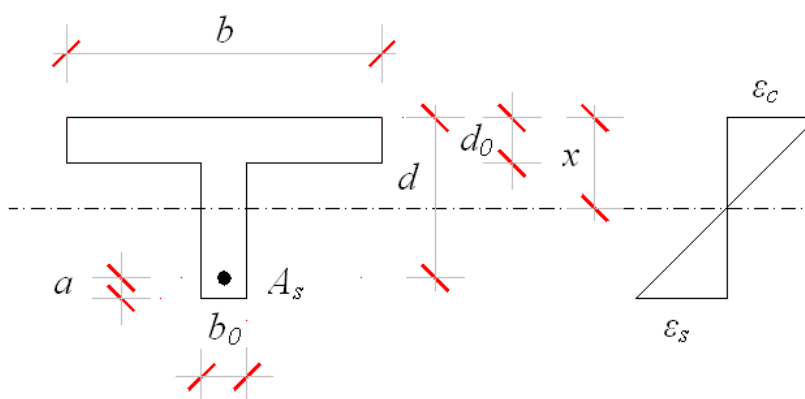
c) Upogibni moment  $M$  v sredini razpona plošče zaradi navidezno stalne kombinacije:

### Pomik plošče z upoštevanjem lezenja betona

- navpični pomik plošče  $w_I$  z upoštevanjem lezenja betona, izračunan z nerazpokanim prečnim prerezom

\_\_\_\_\_ (4.19)

a) Vztrajnostni moment prereza  $I_I$ :



Slika 53: Prečni prerez elementa in globina nevtralne osi

(4.20)

\_\_\_\_\_ (4.21)



b) V primeru ko obtežba povzroča lezenje, se lahko deformacija, vključno z lezenjem, izračuna z uporabo učinkovitega modula elastičnosti beton:

$$\text{—————} \quad \text{—————} \quad (4.22)$$

c) Koeficient lezenja  $\varphi(\sigma, t_0)$  ki ustreza obtežbi in časovnemu intervalu odčitamo iz slike 3.1 v SIST EN 1992-1-1 z upoštevanjem nazivne velikosti prereza  $h_0$ , ki se določi na naslednji način:

$$\text{————} \quad \text{—————} \quad (4.23)$$

- navpični pomik plošče  $w_{II}$  z upoštevanjem lezenja betona, izračunan z razpokanim prečnim prerezom

$$\text{—————} \quad \text{—————} \quad (4.24)$$

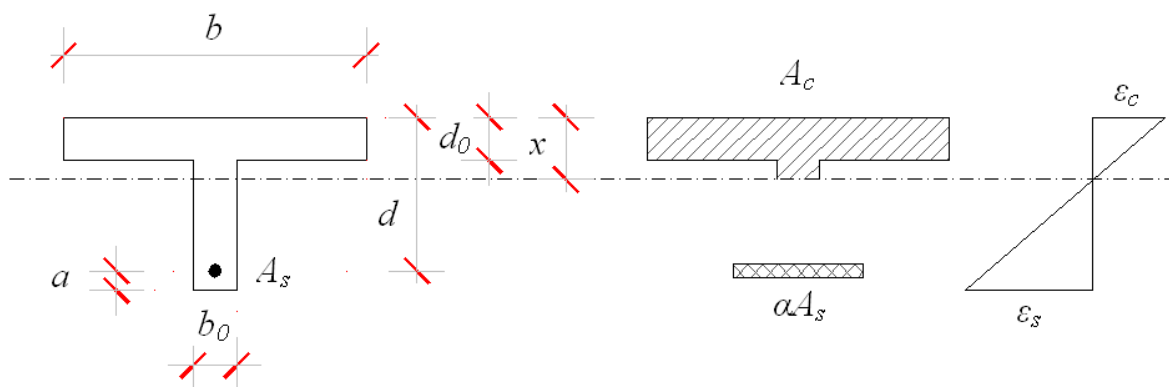
a) Izračun globine nevtralne osi:

Nevtralno os izračunamo z enačbo, ki velja za »T« prečni prerez in je izpeljana na osnovi ravnotežja statičnih momentov betona in armature okrog nevtralne osi:

$$\text{————} \quad \text{————} \quad (4.25)$$

S pomočjo zgornje enačbe in programa Excel izračunam vrednost nevtralne osi  $x$  za »T« prerez:

b) Vztrajnostni moment razpokanega prečnega prereza  $I_{II}$  (T-oblika tlačene cone, ker pade nevtralna os iz tlačne plošče):



Slika 54: Prečni prerez elementa in globina nevtralne osi

$$\frac{I_{II}}{I_{I,0}} = \frac{I_{II}}{I_{I,0}} \quad (4.26)$$

- trenutni navpični pomik  $w$  na sredini plošče določimo na naslednji način

$$\quad (4.27)$$

a) Razdelitveni koeficient  $\zeta$  izračunamo na naslednji način:

$$\zeta = \frac{x}{d} \quad (4.28)$$

b) Upogibni moment  $M_{cr}$ , ki povzroči prvo razpoko se določi na naslednji način:

$$\text{—————} \quad \text{—————} \quad (4.29)$$

c) Upogibni moment  $M$  v sredini razpona plošče zaradi navidezno stalne kombinacije:

## 4.4 Določitev krovnega sloja betona

### 4.4.1 Določitev krovnega sloja za vzdolžno armaturo

Določamo ga kot sloj betona, ki je opredeljen z razdaljo od površine armature do najbližjega roba betona. Odvisen je od namena uporabe ter od izpostavljenosti na različne vplive. Določamo ga z najmanjšo debelino krovnega sloja betona  $c_{min}$  in dovoljenim projektnim odstopanjem  $\Delta C_{dev}$ .

(4.30)

Najmanjšo debelino krovnega sloja je potrebno zagotoviti zaradi zaščite jekla proti koroziji (trajnost), varnega prenosa sidrnih sil ter ustrezne požarne odpornosti. Na podlagi teh zahtev sem določil najmanjšo debelino krovnega sloja  $c_{min}$ :

(4.31)

kjer so:

$c_{min,b}$  ..... najmanjša debelina krovnega sloja glede na zahteve sprijemnosti  
 $c_{min,dur}$  ..... najmanjša debelina krovnega sloja glede na pogoje okolja  
 $\Delta C_{dur,\gamma}$  ..... dodatni varnostni sloj

$\Delta c_{dur,st}$  .....zmanjšanje najmanjše debeline krovne plasti pri uporabi nerjavnega jekla

$\Delta c_{dur,add}$  .....zmanjšanje najmanjše debeline krovne plasti pri uporabi dodatne zaščite

Zahtevana najmanjša debelina krovnega sloja  $c_{min,b}$  je določena s premerom vzdolžne armature. Ocenim vrednost vzdolžne armature  $\varnothing_{max}=22mm$ , iz česar izhajam, da je najmanjša debelina krovnega sloja  $c_{min,b}=22mm$ .

Za določitev najmanjše debeline krovnega sloja glede na pogoje okolja  $c_{min,dur}$  je potrebno najprej določiti razred konstrukcije. Za razred konstrukcije izberemo priporočeno vrednost S4. Po kriteriju za trdnost betona, lahko pri razredu izpostavljenosti XC1 za beton trdnostnega razreda vsaj C30/37 znižamo razred konstrukcije za 1, to pomeni, da upoštevamo razred konstrukcije S3. Iz vseh predpisanih pogojev sem določil klasično armaturo pri betonu C30/37 in razredu izpostavljenosti XC1 najmanjšo debelino krovnega sloja  $c_{min,dur}=10mm$ .

Priporočene vrednosti za:  $\Delta c_{dur,\gamma}$ ,  $\Delta c_{dur,st}$  in  $\Delta c_{dur,add}$  so 0,0mm.

Ob upoštevanju priporočene vrednosti dovoljenega odstopanja debeline krovnega sloja  $\Delta c_{dev}$  sem izbral vrednost 10mm.

#### 4.4.2 Določitev krovnega sloja za stremensko armaturo

Določamo ga kot sloj betona, ki je opredeljen z razdaljo od površine armature do najbližjega roba betona. Odvisen je od namena uporabe ter od izpostavljenosti na različne vplive. Določamo ga z najmanjšo debelino krovnega sloja betona  $c_{min}$  in dovoljenim projektnim odstopanjem  $\Delta c_{dev}$ .

(4.32)

Najmanjšo debelino krovnega sloja je potrebno zagotoviti zaradi zaščite jekla proti koroziji (trajnost), varnega prenosa sidrnih sil ter ustrezne požarne odpornosti. Na podlagi teh zahtev sem določil najmanjšo debelino krovnega sloja  $c_{min}$ :

(4.33)

kjer so:

$c_{min,b}$  ..... najmanjša debelina krovnega sloja glede na zahteve sprijemnosti

$c_{min,dur}$  ..... najmanjša debelina krovnega sloja glede na pogoje okolja

$\Delta c_{dur,\gamma}$  ..... dodatni varnostni sloj

$\Delta c_{dur,st}$  ..... zmanjšanje najmanjše debeline krovne plasti pri uporabi nerjavnega jekla

$\Delta c_{dur,add}$  ..... zmanjšanje najmanjše debeline krovne plasti pri uporabi dodatne zaščite

Zahtevana najmanjša debelina krovnega sloja  $c_{min,b}$  je določena s premerom strižne armature. Ocenim vrednost strižne armature  $\varnothing_{max}=10mm$ , iz česar izhajam, da je najmanjša debelina krovnega sloja  $c_{min,b}=10mm$ .

Za določitev najmanjše debeline krovnega sloja glede na pogoje okolja  $c_{min,dur}$  je potrebno najprej določiti razred konstrukcije. Za razred konstrukcije izberemo priporočeno vrednost S4. Po kriteriju za trdnost betona, lahko pri razredu izpostavljenosti XC1 za beton trdnostnega razreda vsaj C30/37 znižamo razred konstrukcije za 1, to pomeni, da upoštevamo razred konstrukcije S3. Iz vseh predpisanih pogojev sem določil klasično armaturo pri betonu C30/37 in razredu izpostavljenosti XC1 najmanjšo debelino krovnega sloja  $c_{min,dur}=10mm$ .

Priporočene vrednosti za:  $\Delta c_{dur,\gamma}$ ,  $\Delta c_{dur,st}$  in  $\Delta c_{dur,add}$  so 0,0mm.

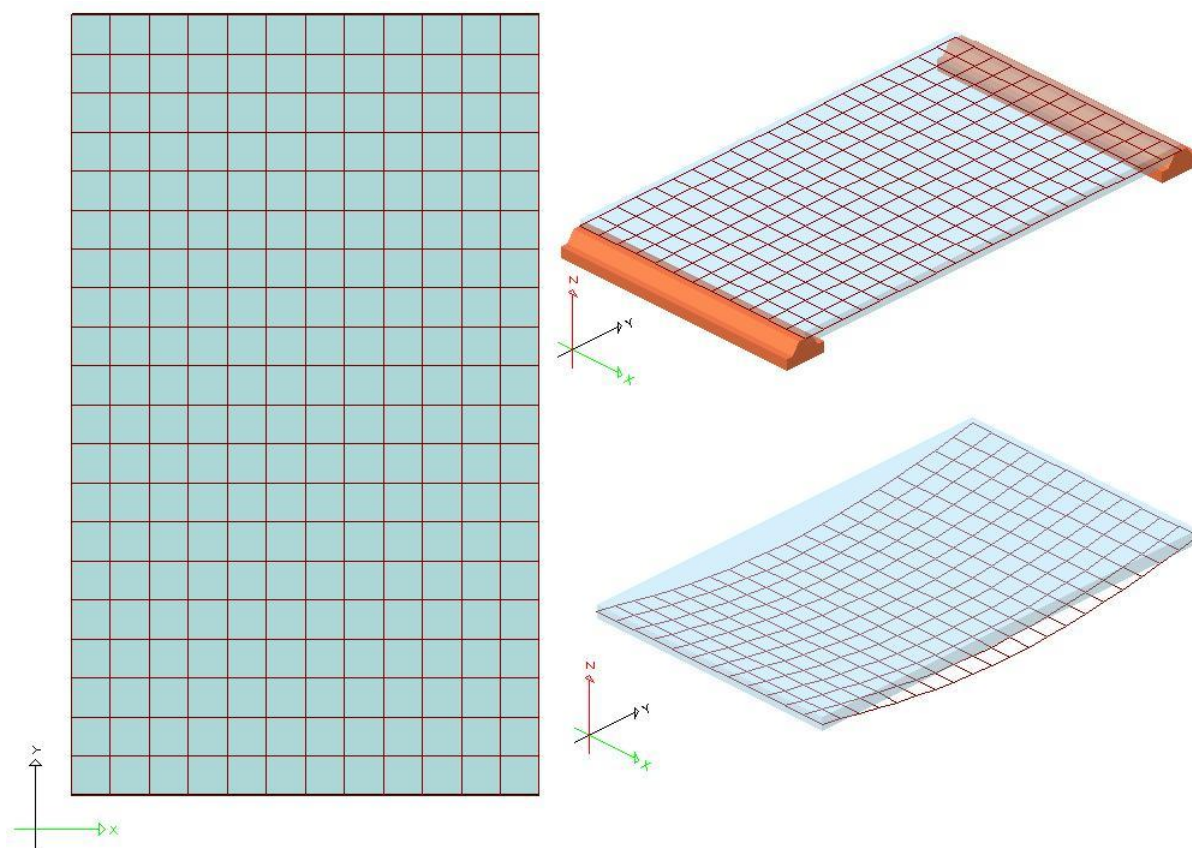
Ob upoštevanju priporočene vrednosti dovoljenega odstopanja debeline krovnega sloja  $\Delta c_{dev}$  sem izbral vrednost 10mm.

## 5 DIMENZIONIRANJE POSAMEZNIH ELEMENTOV

### 5.1 Dimenzioniranje ravne plošče

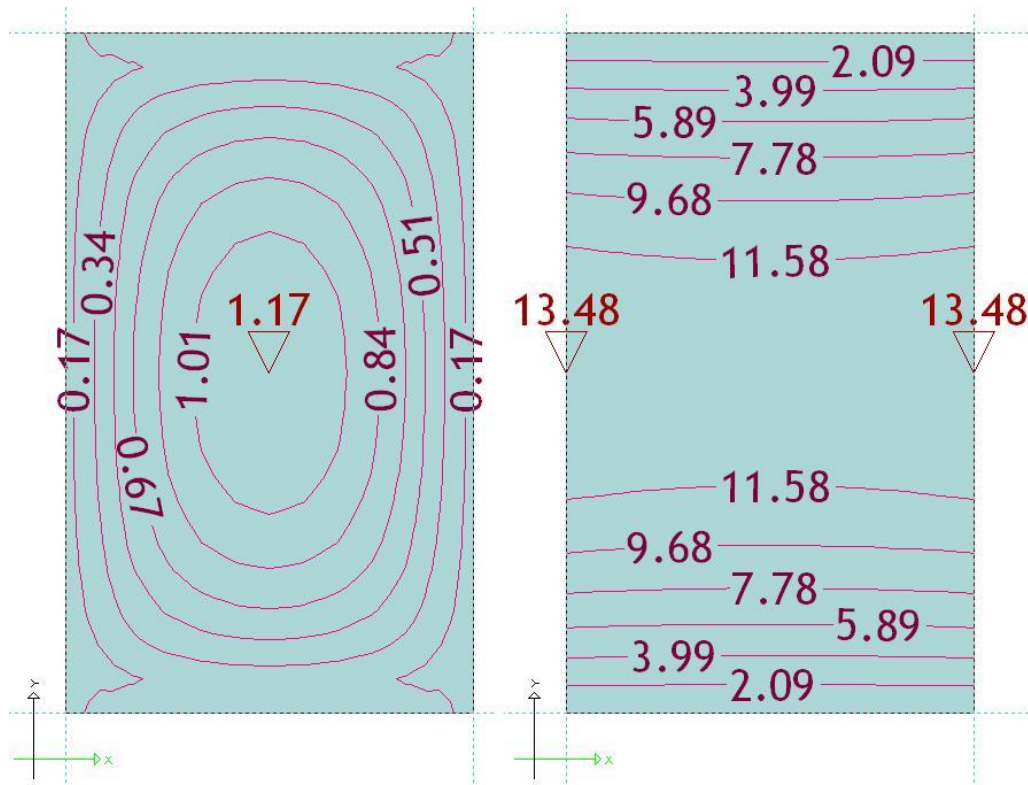
Obravnavana montažna plošča je nosilna v eni smeri. Ploščo lahko obravnavamo kot nosilno v eni smeri zaradi dveh prostih oziroma nepodprtih robov ter zaradi izpostavljenosti enakomerno razporejeni obtežbi. Ploščo sem obravnaval v skladu s SIST EN 1992-1-1, 2005 ter jo analiziral s programom TOWER.

Plošča je modelirana po metodi končnih elementov, pri kateri se konstruktivni element predstavi z množico odgovarjajočih manjših elementov.



Slika 55: Mreža končnih elementov, statični model in deformiranje plošče

Na podlagi obtežne kombinacije za strešno ploščo sem dobil največje vrednosti notranjih upogibnih momentov  $M_{y,max} = 13,48 \text{ kNm/m}$ ,  $M_{x,max} = 1,17 \text{ kNm/m}$ , ki jih prikazujeta sliki z izolinijami:



Slika 56: Ovojnica vplivov v plošči (izolinije upogibnih momentov  $M_{x,max}$  in  $M_{y,max}$ )

Iz pridobljenih upogibnih momentov določim količino potrebne armature. Minimalna količina vzdolžne armature je določena z izrazom:

$$\text{---} \quad (5.1)$$

kjer so:

$f_{ctm}$  .....srednja vrednost osne natezne trdnosti betona (0,29 kN/cm<sup>2</sup> za C30/37)

$f_{yk}$  .....karakteristična meja elastičnosti armature

$b_t$  .....srednja širina natezne cone

$d$  .....statična višina

$A_{s,min}$  .....minimalni prerez vzdolžne armature

Izpolniti je potrebno še naslednji zahtevi, pri kateri prečni prerez natezne oz. tlačene armature ne presega  $A_{s,max}$ :

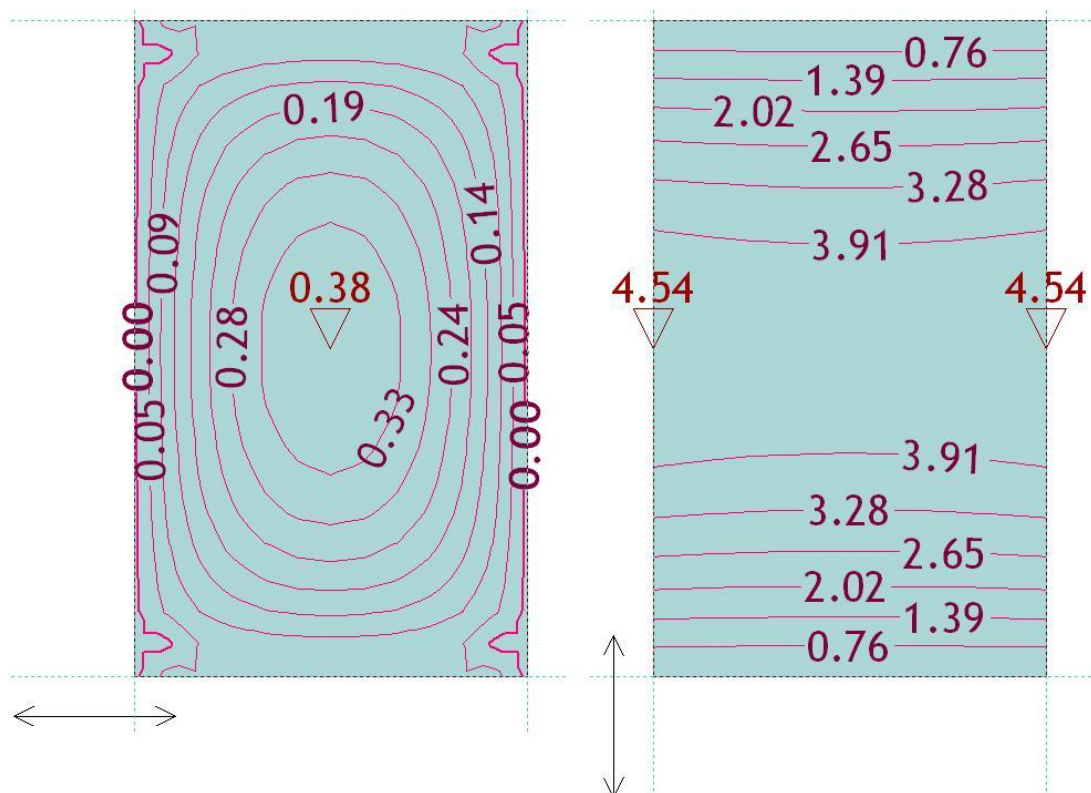
(5.2)

kjer so:

$A_{s,max}$  .....maksimalen prerez vzdolžne armature

$A_c$  .....prečni prerez plošče

Potrebno količino armature  $A_s$  v obeh smereh sem izračunal s programom.



Slika 57: Potrebna količina armature  $A_s$  ( $\text{cm}^2$ ) v smeri X in Y

Na podlagi izračunane vrednosti potrebne površine armature  $A_s$  izberem armaturno mrežo tipa R - 503, ki je nosilna samo v eni smeri. Oznaka armaturne mreže R - 503 pomeni v vzdolžni smeri  $5,03\text{cm}^2/\text{m}$ , kar pa pokriva potrebno količino izračunane armature  $A_s=4,54\text{cm}^2$ . Pri ploščah, ki so nosilne v eni smeri, je potrebno v drugi smeri vgraditi razdelilno armaturo, ki ni



manjša od 20% glavne armature. Vrednost 20% glavne armature zajamemo z armaturno mrežo R – 503. Zahteva glede stopnje armiranja je izpolnjena:

## 5.2 Dimenzioniranje rebraste plošče

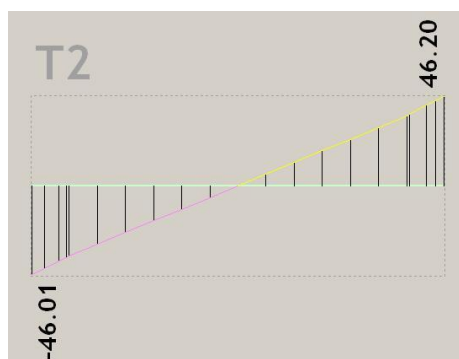
Rebrasto ploščo sem obravnaval v skladu s SIST EN 1992-1-1, 2005 ter jo analiziral s programom TOWER. Program mi je služil kot pomoč pri določitvi potrebne vzdolžne armature v rebrih ter za določitev potrebne armature v tlačni plošči nad rebri.

### 5.2.1 Obremenitve

Spodaj prikazujem ovojnico notranjih sil v rebrasti plošči.



Slika 58: Ovojnica projektnih osnih (N1) sil v rebrasti plošči



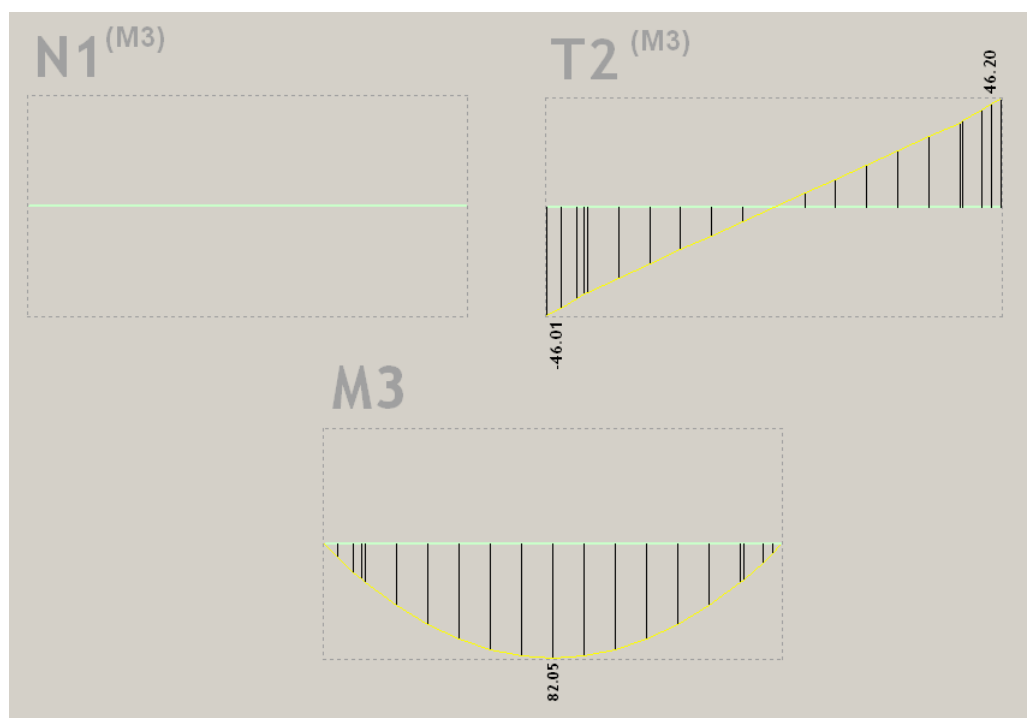
Slika 59: Ovojnica projektnih prečnih (T2) sil v rebrasti plošči



Slika 60: Ovojnica projektnih upogibnih momentov ( $M_3$ ) v rebrasti plošči

### 5.2.2 Določitev vzdolžne armature v rebrih

Potrebno količino vzdolžne armature v rebrih določim za ovojnico momentov in pripadajočih vrednosti, ki so prikazane na spodnji sliki:



Slika 61: Ovojnica momenta  $M_3$  in pripadajočih vrednosti ostalih notranjih sil

Zadostiti je potrebno minimalni količini vzdolžne armature v obeh rebrih, ki je določena z naslednjim izrazom:

(5.3)

Potrebno skupno količino armature  $A_s$  v obeh rebrih sem izračunal in dobil naslednji rezultat.



Slika 62: Potrebna količina armature  $A_s$  ( $cm^2$ )

Na podlagi izračunane vrednosti potrebne površine armature  $A_s$  izberem armaturne palice  $2\emptyset 16$  in  $2\emptyset 18$ . V vsako rebro vstavim armaturni palici  $1\emptyset 16$  in  $1\emptyset 18$ . Dejansko vgrajena površina armaturnih palic znaša  $A_{s,dej.}=9,11cm^2$  in je večja od potrebne izračunane površine armature  $A_s=7,77cm^2$ .

### 5.2.3 Določitev strižne armature v rebro

Potrebno strižno armaturo v rebrih sem obravnaval v skladu s SIST EN 1992-1-1, 2005. Na podlagi zahtev sem določil potrebna stremena v rebrih, ki so zahtevana za obravnavan primer.

Projektno vrednost strižne odpornosti betona  $V_{Rd,c}$  določim z naslednjim izrazom za eno rebro:

$$(5.4)$$

kjer so:

$\rho_l$ .....delež vzdolžne armature v enem rebro  
 $f_{c,k}$ .....karakteristična tlačna trdnost betona  
 $\sigma_{cp}$ .....tlačna napetost v betonu zaradi osne sile  
 $b_w$ .....najmanjša širina prečnega prereza v območju natezne cone  
 $d$ .....statična višina

Spodaj prikazujem izračun določenih vrednosti v enačbi za strižno odpornost prereza:

$$\text{---} \quad \text{---} \quad (5.5)$$

$$\text{---} \quad \text{---} \quad (5.6)$$

$$\text{---} \quad \text{---} \quad (5.7)$$

$$\text{---} \quad (5.8)$$

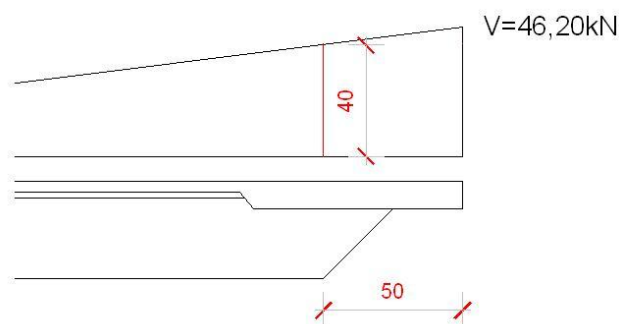
$$(5.9)$$

kjer je:

$A_{sl}$ .....ploščina vzdolžne armature v enem rebro ( $A_{sl}[1\emptyset16]=2,01 \text{ cm}^2$ ,  $A_{sl}[1\emptyset18]=2,54 \text{ cm}^2$ )

Računska strižna armatura v elementu ni potrebna takrat, ko je izpolnjen pogoj:

V obravnavani plošči je maksimalna projektna prečna sila  $V_{Ed} = 46,20kN$ . Ker projektno prečno silo prevzamemo z dvema rebri, razdelim prečno silo na polovico, kajti predpostavimo, da se projektna prečna sila porazdeli enakomerno na posamezno rebro. Na podlagi te predpostavke izračunam vrednost projektne prečne sile za posamezno rebro in znaša  $V_{Ed,1rebro} = 40kN/2 = 20kN$ . Iz spodnje slike lahko vidimo dejansko prečno silo, ki jo zmanjšam v merodajnem prerezu in razdelim na dve rebri zaradi polovičnega prenosa prečne sile v vsako rebro.



Slika 63: Vrednost prečne sile v obravnavanem prerezu rebra

Ker je projektna strižna odpornost betona za rebro  $V_{Rd,c}=23,82kN$  večja od projektne prečne sile na rebro  $V_{Ed,1rebro} = 20kN$  pomeni, da strižna armatura računsko ni potrebna ter določimo le minimalno potrebno strižno armaturo.

Minimalna stopnja armiranja je določena z naslednjim izrazom:

$$\frac{V_{Ed}}{b \cdot d} \leq \frac{V_{Rd,c}}{b \cdot d} \quad (5.10)$$

Za strižno armaturo v rebro predpostavim dvostrizno streme  $\emptyset 6$ . Na podlagi minimalne stopnje armiranja določim maksimalno razdaljo med stremeni, ki znaša:

$$\frac{A_{sw}}{s_{max}} \leq \frac{A_{sl}}{s_{l,max}} \quad (5.11)$$

kjer je:

$A_{sw}$ .....ploščina prečnega prereza strižne armature ( $A_{sl}[2\emptyset 6]=0,57\text{cm}^2$ )

Ker je maksimalna razdalja med stremeni  $s_{l,max}$  določena še z naslednjim izrazom, je potrebno izbrati maksimalno razdaljo med stremeni na podlagi  $s_{max}$  in  $s_{l,max}$  ter upoštevati manjšo izmed vrednosti. Ideja zahteve izhaja iz predpostavke, da kot, pod katerim razpoka nosilec ( $\theta=45^\circ$ ), vsaj enkrat prereže strižno armaturo. Največja medsebojna oddaljenost  $s_{l,max}$  strižne armature ne sme biti večja od predpisane:

$$s_{l,max} \leq s_{max} \quad (5.12)$$

kjer je:

$\alpha$ .....naklon strižne armature glede na vzdolžno os elementa

Na podlagi izračunov izberem v območju 2 in 3 v rebro dvostrizno armaturo  $\emptyset 6/20\text{cm}$  ter tako zadostim vsem predpisanim pravilom. Območje 2 in 3 sta prikazana na sliki 59. Ker prečna sila povzroča dodatno natezno silo  $\Delta F_{td}$  v vzdolžni armaturi, je potrebno izračunati dodatno silo in pripadajočo dodatno prečno površino vzdolžne armature. To naredim na sledeč način:

$$\Delta F_{td} \leq A_{sv} \cdot f_{yk} \quad (5.13)$$

Dodatno površino vzdolžne armature določim na podlagi pridobljene dodatne natezne sile v vzdolžni armaturi na sledeč način:

$$A_{sv} \geq \frac{\Delta F_{td}}{f_{yk}} \quad (5.14)$$

kjer je:

$\theta$ .....kot med smerjo tlačnih diagonal in osjo nosilca, ki je pravokotna na prečno silo

$\alpha$ .....naklon strižne armature glede na vzdolžno os elementa

Dodatno površino vzdolžne armature, ki jo povzroča prečna sila, pokrijem z že prej izbrano vzdolžno armaturo v plošči v srednjem prerezu.

#### 5.2.4 Določitev strižne armature v območju plošče ob podpori

Ker ima rebrasta plošča v območju podpor tlačno ploščo preverim še potrebno strižno armaturo v plošči, ki jo vstavim lokalno v območju vzdolžne armature, ki poteka iz rebra v ploščo. Zagotovimo jo z minimalno stopnjo armiranja, ki je določena z naslednjim izrazom:

$$\frac{A_{s, \text{lok}}}{A_{s, \text{vzdolžna}}} \geq \frac{M_{\text{lok}}}{M_{\text{vzdolžna}}} \quad (5.15)$$

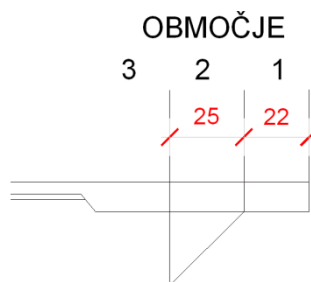
Za strižno armaturo v plošči predpostavim dvostrizno streme  $\emptyset 6$ . Na podlagi minimalne stopnje armiranja določim maksimalno razdaljo med stremeni:

$$s_{l, \text{max}} = \frac{M_{\text{lok}}}{k \cdot f_{yk} \cdot A_{s, \text{lok}}} \quad (5.16)$$

Ker je maksimalna razdalja med stremeni  $s_{l, \text{max}}$  določena še z naslednjim izrazom, je potrebno izbrati maksimalno razdaljo med stremeni na podlagi  $s_{\text{max}}$  in  $s_{l, \text{max}}$  ter upoštevati manjšo izmed vrednosti. Največja medsebojna oddaljenost  $s_{l, \text{max}}$  strižne armature ne sme biti večja od predpisane:

$$s_{l, \text{max}} \leq \min(s_{\text{max}}, s_{l, \text{max}}) \quad (5.17)$$

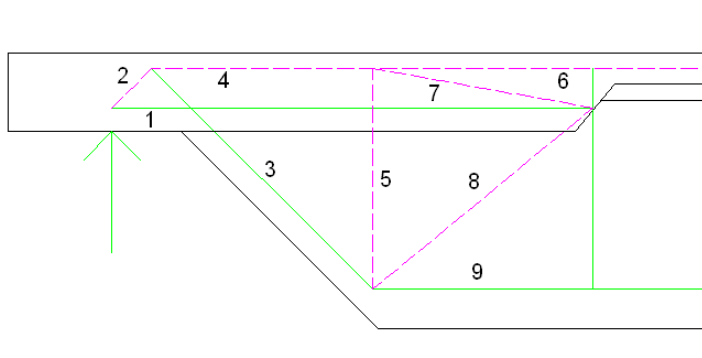
Na podlagi izračunov izberem v območju plošče dvostrizno armaturo  $\text{Ø}6/5\text{cm}$ .



Slika 64: Prikaz območji armiranja s strižno armaturo

### 5.2.5 Prevzem vnosa reakcije v rebrasti plošči

Vnos reakcije v rebrasti plošči prevzamem z nadomestnim paličjem. Spodnja slika prikazuje notranjo razporeditev v rebrasti plošči. Zelena barva pomeni pojav natega medtem ko vijoličasta tlak.



Slika 65: Prevzem reakcije z nadomestnim paličjem

Ker se v notranji strukturi paličja pojavljajo natezne in tlačne obremenitve je potrebno preveriti, kakšne so te sile in kakšna je potrebna površina armature v natezni coni, ki je obarvana zeleno. Notranje sile sem izračunal s programom in jih podajam:

$$\begin{array}{ll} N_{d,1}=23,10\text{kN} & N_{d,6}=-49,95\text{kN} \\ N_{d,2}=-32,67\text{kN} & N_{d,7}=4,07\text{kN} \\ N_{d,3}=32,67\text{kN} & N_{d,8}=-35,15\text{kN} \\ N_{d,4}=-46,20\text{kN} & N_{d,9}=50,23\text{kN} \end{array}$$



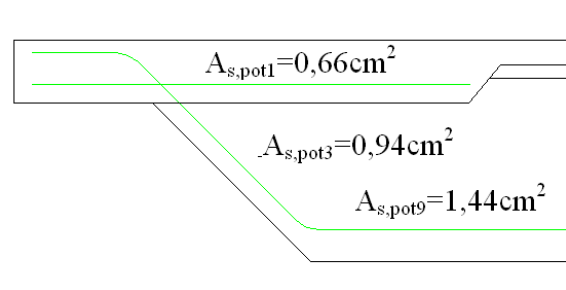
$$N_{d,5} = -0,69 \text{ kN}$$

Na podlagi izračunanih sil v notranji strukturi rebraste plošče izračunam potrebno količino armature v natezni coni.

$$\text{---} \quad \text{---} \quad (5.18)$$

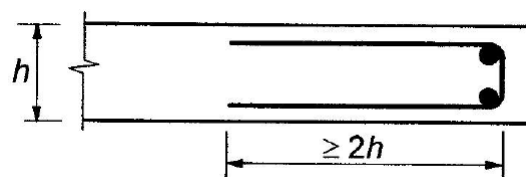
$$\text{---} \quad \text{---} \quad (5.19)$$

$$\text{---} \quad \text{---} \quad (5.20)$$



Slika 66: Potrebna količina armature v natezni coni

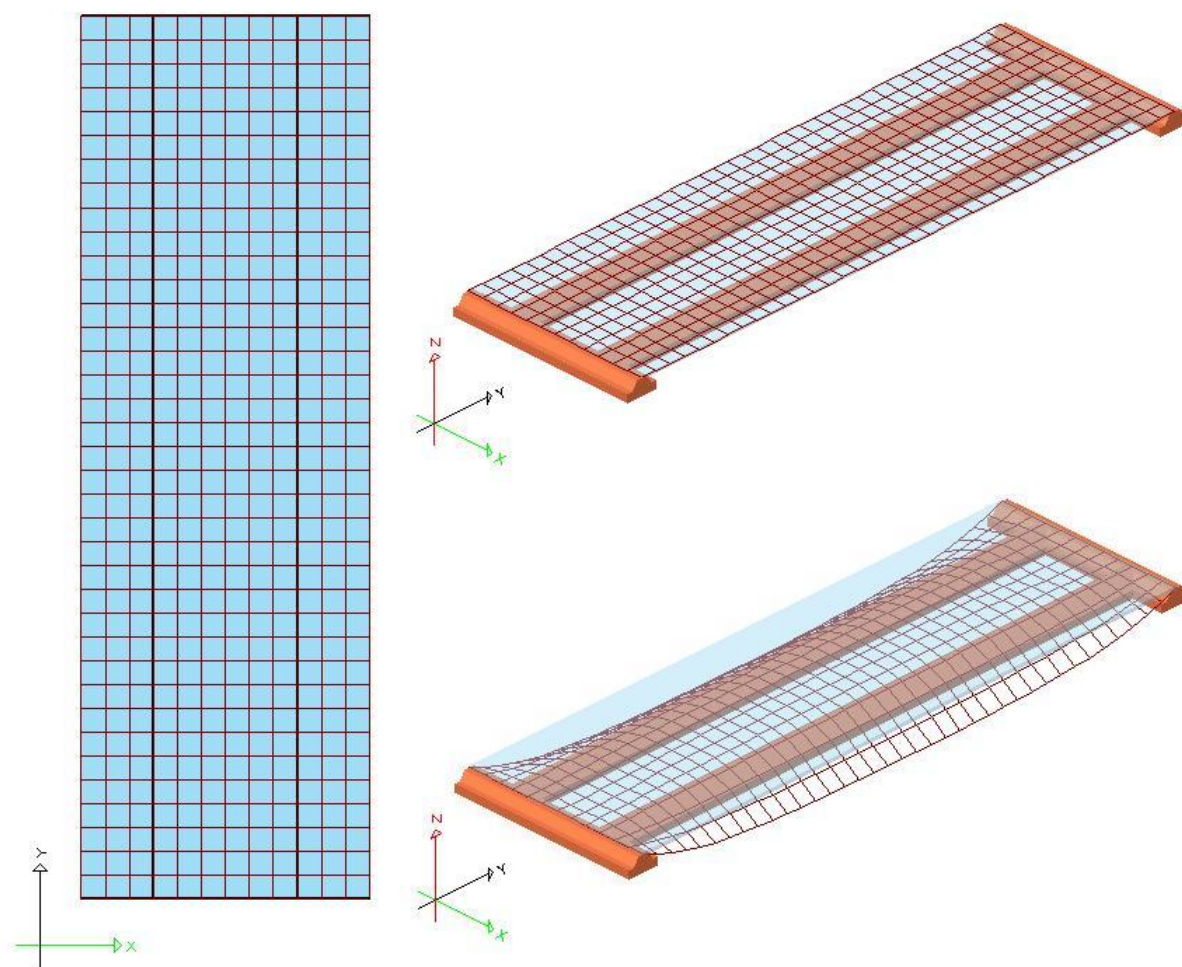
Vzdolž prostih robov v plošči je potrebno vstaviti armaturo  $\text{Ø}8/15\text{cm}$ , ki je oblikovana kot U streme kar prikazuje slika.



Slika 67: Robna armatura plošče [SIST EN 1992-1-1, 2005]

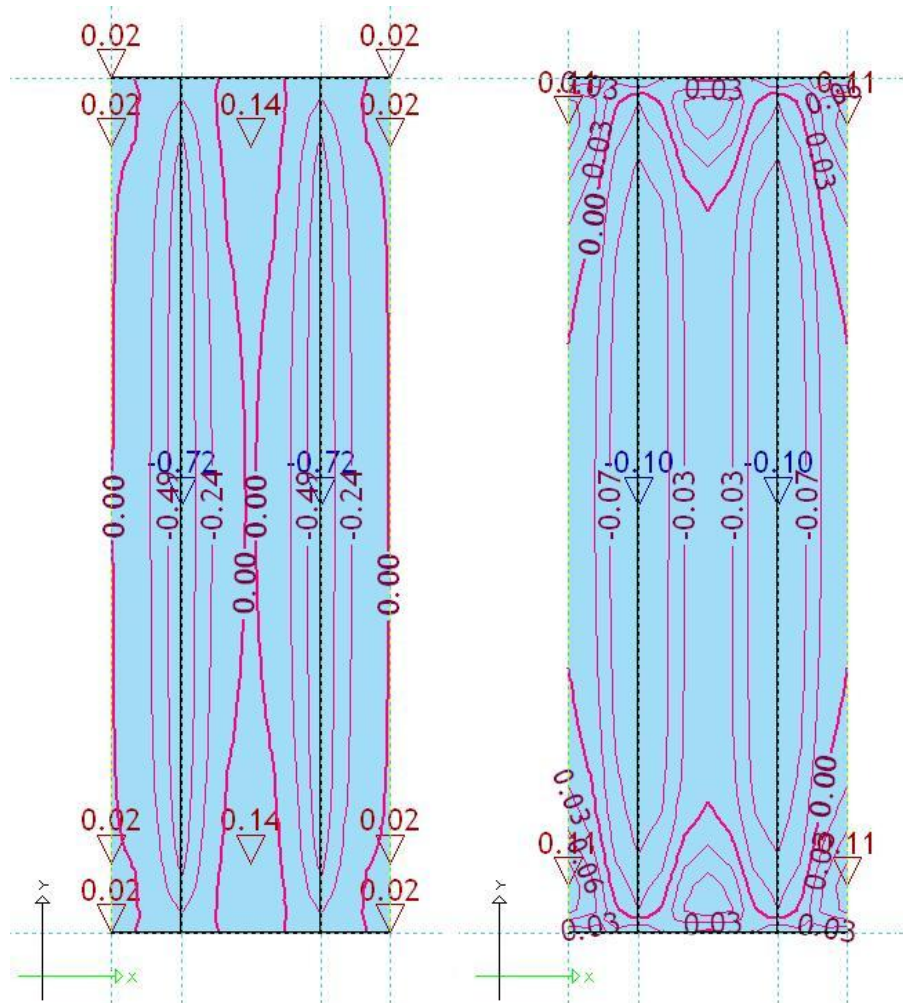
### 5.2.6 Določitev armature v tlačni plošči nad rebri v prečni smeri

Ker obravnavana rebrasta plošča prevzema glavne upogibne momente z rebri in ne s tlačno ploščo, ki jo ima nad rebri, je potrebno preveriti tlačno ploščo glede na njeno obnašanje in določiti potrebno armaturo. Določitev obnašanja tlačne plošče sem obravnaval ločeno od reber. Modeliral sem jo po metodi končnih elementov. Predpostavil sem, da rebra predstavljajo podpore in na ta način določil naslednji model konstrukcije, ki je prikazan na sliki.



Slika 68: Mreža končnih elementov, statičen model in deformiranje tlačne plošče

Na podlagi obtežne kombinacije za strešno ploščo sem dobil notranje upogibne momente  $M_{x,max} = -0,72 \text{ kNm/m}$ ,  $M_{y,max} = -0,10 \text{ kNm/m}$ , ki jih prikazujeta sliki kot izolinije:

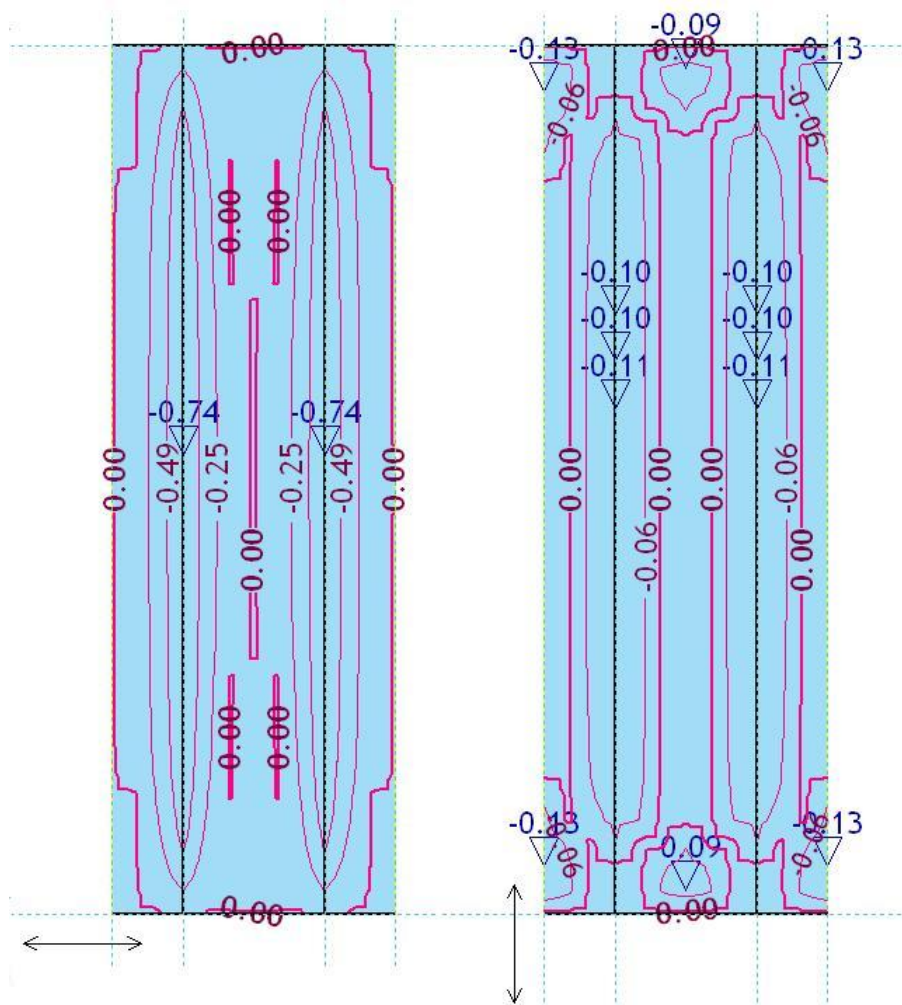


Slika 69: Ovojnica vplivov v plošči (izolinije upogibnih momentov  $M_{x,max}$  in  $M_{y,max}$ )

Iz pridobljenih upogibnih momentov določim količino potrebne armature. Minimalna količina vzdolžne armature je določena z izrazom:

$$(5.21)$$

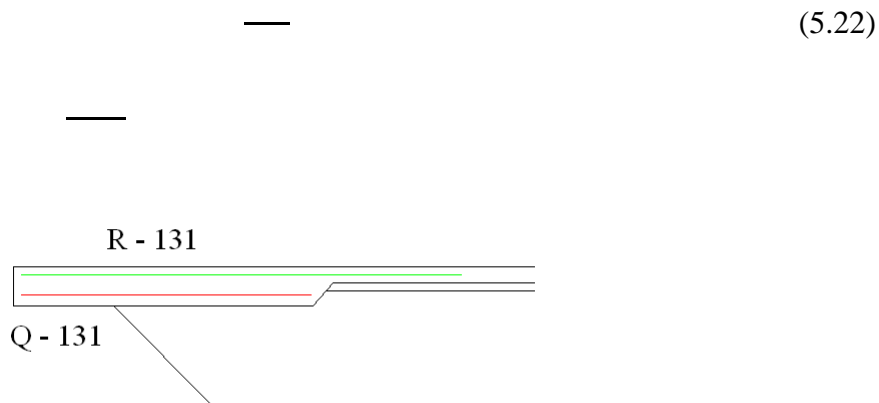
Potrebno količino armature  $A_s$  v obeh smereh sem izračunal s programom.



Slika 70: Potrebna količina armature  $A_s$  ( $\text{cm}^2$ ) v smeri X in Y

Na podlagi izračunane vrednosti potrebne površine armature  $A_s$  izberem armaturno mrežo tipa R - 131, ki je nosilna samo v eni smeri. Oznaka armaturne mreže R - 131 pomeni prerez  $1,31\text{cm}^2/\text{m}$ , kar pa zajame potrebno količino izračunane armature  $A_s=0,74\text{cm}^2$ . Pri ploščah, ki so nosilne v eni smeri, je potrebno v drugi smeri vgraditi razdelilno armaturo, ki ni manjša od 20% glavne armature. Vrednost 20% glavne armature zajamemo z armaturno mrežo R - 131. Zahteva glede stopnje armiranja je izpolnjena:

V območju dejanskih podpor, ki jih predstavlja nosilec s spremenljivo višino, kjer je debelina tlačne plošče večja, kot v polju, in znaša 10cm, je potrebno v spodnji coni vstaviti še dodatno armaturno mrežo Q – 131 zaradi vzdolžnega upogiba plošče skupaj z rebri na razdalji 75cm od roba plošče, kar prikazuje spodnja slika in izračun.



*Slika 71: Potrebna armaturna mreža v zgornji in spodnji coni plošče*

### 5.3 Dimenzioniranje stebra

Upogibno in strižno nosilnost stebra sem določil v skladu z SIST EN 1992-1-1:2004, SIST EN 1998-1:2005, kjer uporabim vrednost osne sile iz analize za potresno projektno stanje, kot je določeno v standardu. Pri tem ne sme normirana vrednost osne sile  $v_d$  pri primarnih potresnih stebrih preseči vrednost 0,65.

$$\frac{N_{Ed}}{A_c \cdot f_{cd}} \leq 0,65 \quad (5.23)$$

kjer so:

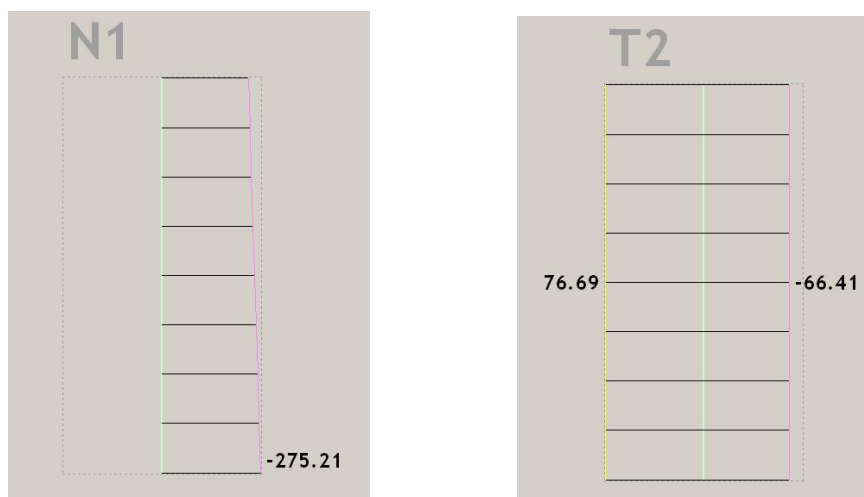
$N_{Ed}$ .....projektna vrednost osne sile pri potresnem projektnem stanju

$A_c$ .....ploščina prečni prerez stebra

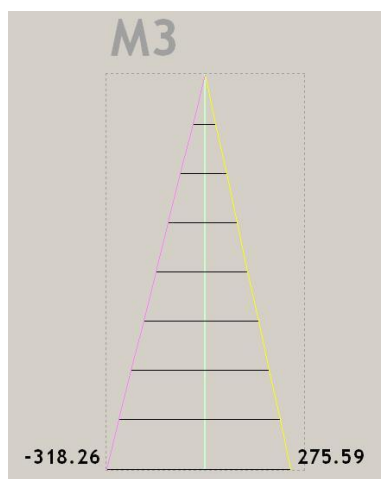
$f_{cd}$ .....projektna vrednost tlačne trdnosti betona

#### 5.3.1 Obremenitve

Za analiziran steber S1 prikazujem ovojnico notranjih sil.



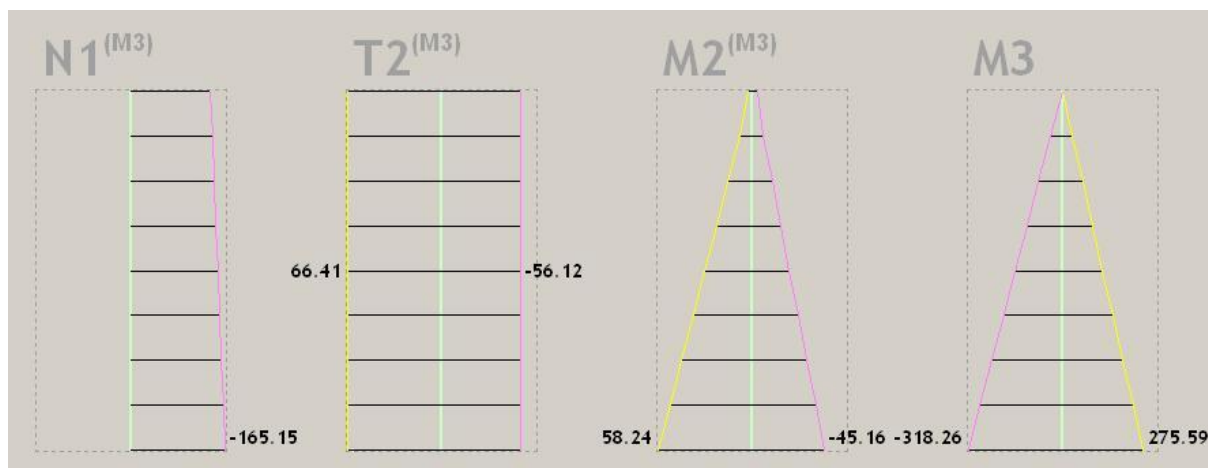
Slika 72: Ovojnica projektnih osnih (N1) in prečnih (T2) sil v stebri



Slika 73: Ovojnica projektних upogibnih momentov ( $M_3$ ) v stebri

### 5.3.2 Določitev vzdolžne armature v stebri S1

Pri konstruiranju primarnih potresnih stebrov moramo za zagotovitev lokalne duktilnosti upoštevati, da delež vzdolžne armature  $\rho_l$  ne sme biti manjši od 1% in ne večji od 4% prečnega prereza. Pri simetričnih prerezih se uporablja simetrična armatura  $\rho = \rho$ . Pri vsaki stranici stebra je potrebno med vogalno armaturo vstaviti še vmesno palico. Razdalja med vzdolžnima palicama ne sme biti več kot 15cm. Ovojnice notranjih sil v stebri S1 so prikazane na spodnji sliki:

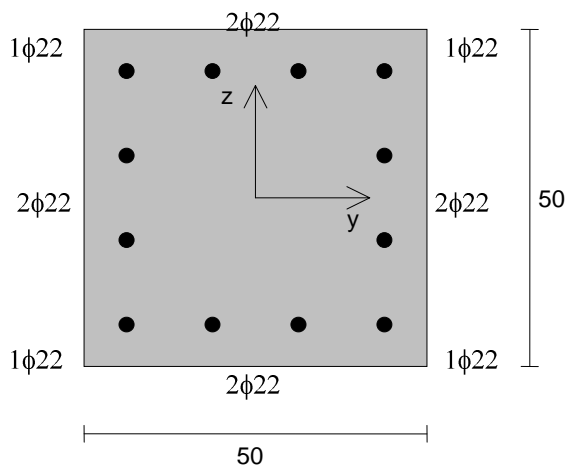


Slika 74: Ovojnica momenta  $M_3$  in pripadajočih vrednosti ostalih notranjih sil

Ob upoštevanju vseh zahtev določim vzdolžno armaturo s pomočjo interakcijskega diagrama v programu DIAS. Izbrana armatura znaša  $12\text{Ø}22$  ( $A_{s,dej.}=45,62\text{cm}^2$ ). Razporeditev armaturnih palic je prikazana na sliki.

C 30/37  
 S 400

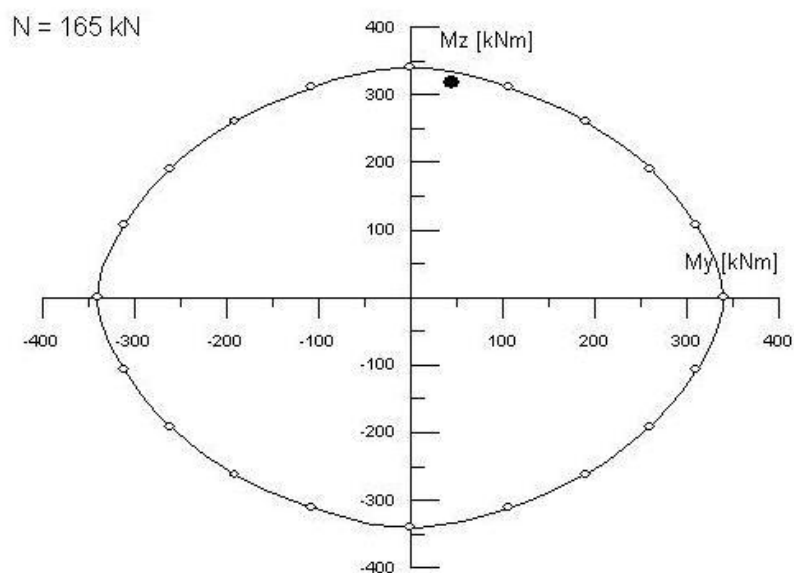
Arm. od roba 5.1 cm  
 $\mu = 1.82\%$



Slika 75: Razporeditev izbrane vzdolžne armature po prerezu stebra

Osnovno projektno stanje po EC

Vpliv	N	My	Mz	Deformaciji	
	[kN]	[kNm]	[kNm]	o/oo	o/oo
Projektna vrednost	-165	45	318		
Vsota	-165	45	318	-2.66	5.27



Slika 76: Interakcijski diagram mejne nosilnosti stebra



### 5.3.3 Določitev strižne armature v stebri

Strižna armatura ne sme biti manjša od  $\varnothing 6\text{mm}$  ali pa od četrtnine največjega premera vzdolžnih palic. Največja medsebojna razdalja strižne armature ne sme presegati  $s_{cl,max}$ . Pri vpetostnih podporah je potrebna dodatna zgostitev stremen na določeni razdalji.

#### 1. Pogoj

- Če je vrednost normirane osne sile  $v_d$  manjša od 0,08, lahko upoštevamo pravila v skladu s SIST EN 1992-1-1, 2005 za objetje prečnega prereza

#### 2. Pogoj

- Če je vrednost normirane osne sile  $v_d$  večja od 0,08 in manjša od 0,65, je potrebno armaturo za objetje izračunati po SIST EN 1998-1, 2005

Na podlagi zgornjih zahtev izračunam vrednost normirane osne sile z naslednjim izrazom:

$$\frac{v_d}{\sigma_{yk}} \leq 0,08 \quad (5.24)$$

Ker je izpolnjen (*1. Pogoj*) izračunam potrebno strižno armaturo v stebri v skladu s SIST EN 1992-1-1, 2005. Na podlagi zahtev sem določil potrebna stremena v stebri, ki so zahtevana za obravnavan primer.

Projektno vrednost strižne odpornosti betona  $V_{Rd,c}$  določim z naslednjim izrazom:

$$(5.25)$$

kjer so:

- $\rho_l$ .....delež vzdolžne armature v enem rebro  
 $f_{c,k}$ .....karakteristična tlačna trdnost betona  
 $\sigma_{cp}$ .....tlačna napetost v betonu zaradi osne sile  
 $b_w$ .....najmanjša širina prečnega prereza v območju natezne cone  
 $d$ .....statična višina

Spodaj prikazujem izračun določenih vrednosti v enačbi za strižno odpornost prereza:

$$\text{---} \quad \text{---} \quad (5.26)$$

$$\begin{array}{cc} \text{---} & \text{---} \\ \text{---} & \text{---} \end{array} \quad (5.27)$$

$$\text{---} \quad \text{---} \quad (5.28)$$

$$\text{---} \quad \text{---} \quad (5.29)$$

$$(5.30)$$

$$(5.31)$$

kjer je:

$A_{sl}$ .....ploščina vzdolžne armature v stebru ( $A_{sl}[6\text{Ø}22]=22,81\text{cm}^2$ )

Računska strižna armatura v elementu ni potrebna tedaj, ko je izpolnjen pogoj:

Ker je projektna prečna sila manjša od projektne strižne odpornosti betona, računski strižna armatura ni potrebna. Zagotoviti moramo le minimalno strižno armaturo.

Minimalna stopnja armiranja je določena z naslednjim izrazom:

$$\frac{V_{ed}}{b \cdot d} \leq \frac{v_{Rd,c}}{f_{ctd}} \quad (5.32)$$

Za strižno armaturo v stebru predpostavim dvostržno streme Ø8. Na podlagi minimalne stopnje armiranja določim maksimalno razdaljo med stremeni, ki znaša:

$$s_{cl,max} = \frac{A_{sw}}{n \cdot s_{tr}} \quad (5.33)$$

kjer je:

$A_{sw}$ .....ploščina prečnega prereza strižne armature

Ker je maksimalna razdalja med stremeni  $s_{cl,max}$  določena še s spodnjim izrazom, je potrebno izbrati maksimalno razdaljo med stremeni na podlagi  $s_{max}$  in  $s_{cl,max}$  ter upoštevati manjšo izmed vrednosti. Največja medsebojna oddaljenost  $s_{cl,max}$  strižne armature ne sme biti večja od predpisane za stebre:

(5.34)

kjer so:

$\emptyset$ .....najmanjši premer vzdolžnih palic

$h_c$ .....manjša prečna dimenzija stebra

Na podlagi izračunov izberem vzdolž stebra strižno armaturo  $\emptyset 8/18\text{cm}$ . Ker standard zahteva, da se ob vpetju stebra zgosti strižna armatura na razdalji  $0,6 \cdot s$ , je potrebno izpolniti še naslednji pogoj:

(5.35)

Dolžina kritičnega območja zgotitve pri vpetju se določi na sledeč način:

(5.36)

kjer so:

$b_c$ .....večja prečna dimenzija stebra

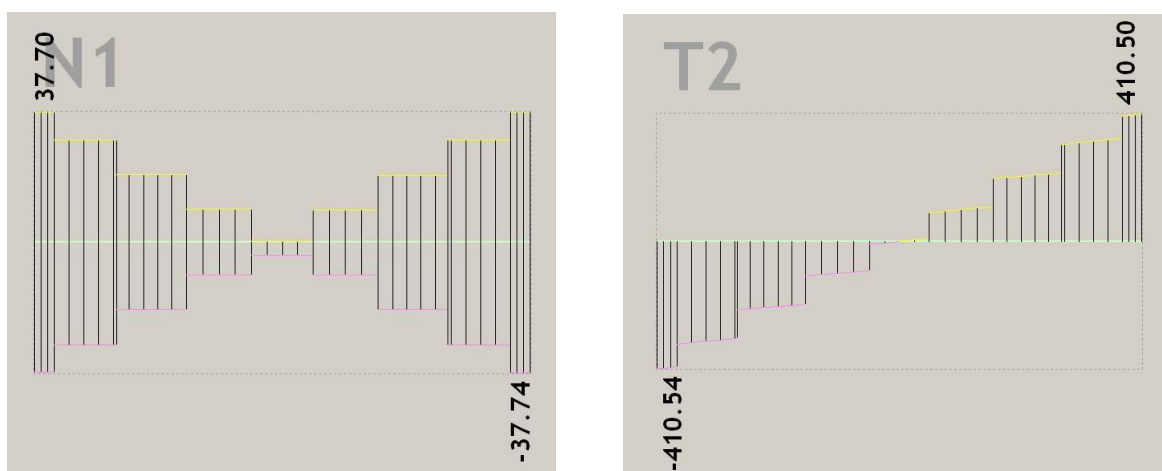
$h_c$ .....manjša prečna dimenzija stebra

## 5.4 Dimenzioniranje nosilca s spremenljivo višino

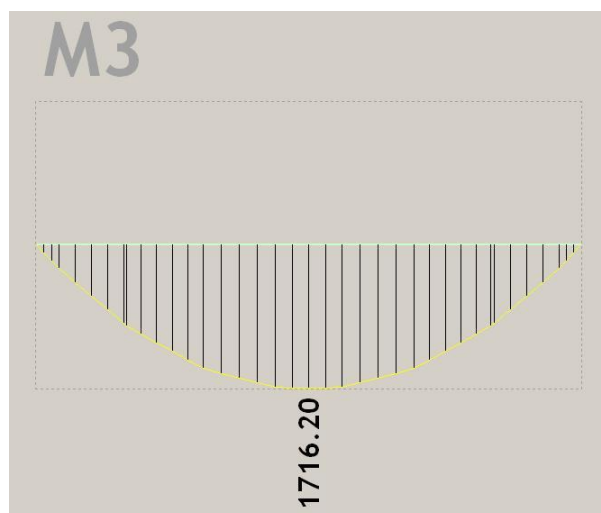
Upogibno in strižno nosilnost nosilca s spremenljivo višino sem določil v skladu s SIST EN 1992-1-1:2004. Spodaj prikazujem obremenitve, ki se pojavijo v nosilcu s spremenljivo višino.

### 5.4.1 Obremenitve

Za analiziran nosilec s spremenljivo višino so na sliki prikazane ovojnice notranjih sil.



Slika 77: Ovojnice projektних osnih (N1) in prečnih (T2) sil v nosilcu s spremenljivo višino



Slika 78: Ovojnica projektnih upogibnih momentov (M3) v nosilcu s spremenljivo višino

### 5.4.2 Določitev vzdolžne armature v nosilcu s spremenljivo višino

Pri konstruiranju nosilca s spremenljivo višino je potrebno zagotoviti minimalno količino vzdolžne armature, ki je določena z naslednjim izrazom:

$$\text{---} \quad (5.37)$$

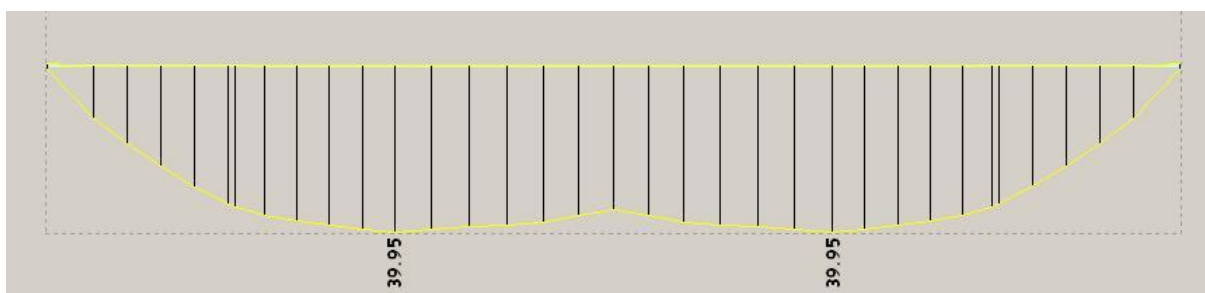
kjer je:

$f_{cm}$ .....srednja vrednost osne natezne trdnosti betona (0,38 kN/cm<sup>2</sup> za C45/55)

Izpolniti je potrebno še naslednji zahtevi, kjer prečni prerez natezne oz. tlačene armature ne presega  $A_{s,max}$ :

$$(5.38)$$

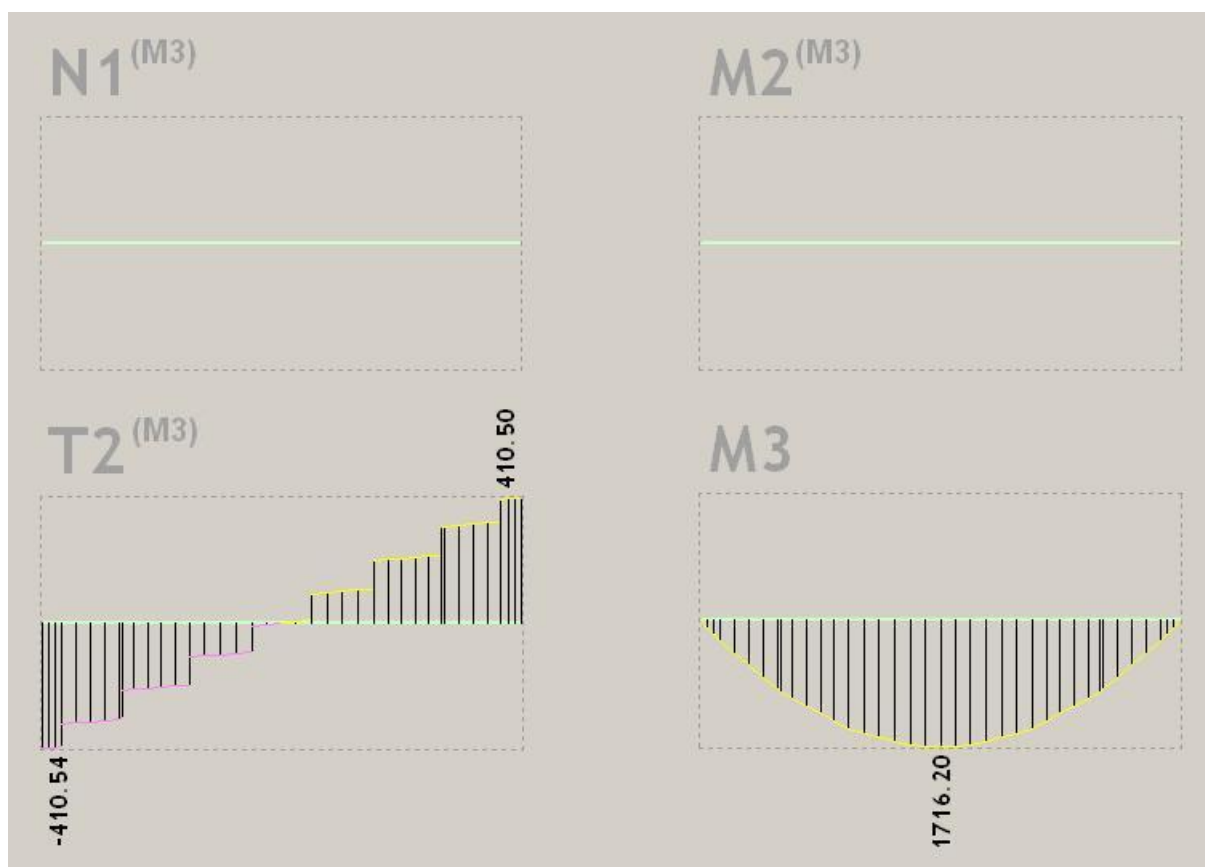
Potrebno količino armature  $A_s$  v nosilcu s spremenljivo višino sem izračunal s programom TOWER.



Slika 79: Potrebna količina armature  $A_s$  (cm<sup>2</sup>)

Na podlagi izračunane vrednosti potrebne površine armature  $A_s$  izberem armaturne palice

5Ø32 in 1Ø12. Izbrane palice ustrezajo kritičnem prerezu, ki se nahaja 5,23m od krajišča nosilca. Dejansko vgrajena površina armaturnih palic znaša  $A_{s,dej.}=41,34\text{cm}^2$  in je večja od potrebne izračunane površine armature  $A_s=39,95\text{cm}^2$ .



Slika 80: Ovojnica momenta  $M3$  in pripadajočih vrednosti ostalih notranjih sil

#### 5.4.3 Stopničenje vzdolžne natezne armature v nosilcu s spremenljivo višino

Ker je obravnavan nosilec dolžine  $17,06\text{m}$  je potrebno vzdolžno armaturo v nosilcu izvesti s preklopi ter sidranjem vzdolžne armature na mestih, kjer je možno stopničenje vzdolžne armature. Armaturne palice morajo biti sidrane tako, da omogočajo varen prenos sil na beton ter preprečitev vzdolžnega razpokanja in cepljenja elementa.

### 5.4.3.1 Določitev sidrne dolžine $l_{bd,1}$

- Določitev osnovne sidrne dolžine

Pri izračunu sidrne dolžine je potrebno upoštevati vrsto jekla in sprijemne lasnosti palic. Osnovna potrebna sidrna dolžina za sidranje sile  $A_s \cdot \sigma_{sd}$  se določi z naslednjim izrazom:

$$l_{bd,1} = \frac{A_s \cdot \sigma_{sd}}{f_{bd}} \quad (5.39)$$

kjer so:

$\sigma_{sd}$ .....projektna napetost v palici na mestu, od katerega se meri dolžina sidranja  
 $f_{bd}$ .....projektna vrednost mejne napetosti sidranja  
 $\emptyset$ .....premer vzdolžne palice

Projektna napetost v palici na mestu, od katerega se meri dolžina sidranja se določi na sledeč način:

$$\sigma_{sd} = \frac{N}{A_s} \quad (5.40)$$

Projektna mejna napetost sidranja  $f_{bd}$  se določi na naslednji način:

$$f_{bd} = \eta_1 \eta_2 f_{ctd} \quad (5.41)$$

kjer so:

$\eta_1$ .....koeficient, ki je odvisen od kakovosti pogojev sidranja in od lege palic med betoniranjem (predpostavim dobre pogoje sidranja in znaša  $\eta_1=1,0$ )  
 $\eta_2$ .....koeficient, ki je odvisen od premera palice (za palice  $\emptyset \leq 32mm$  je enak 1,0)  
 $f_{ctd}$ .....projektna vrednost natezne trdnosti betona



Projektna vrednost natezne trdnosti betona se določi na sledeč način:

$$\text{—————} \quad \text{—} \quad \text{—————} \quad (5.42)$$

- **Določitev projektne sidrne dolžine**

Projektna sidrna dolžina je določena z naslednjim izrazom:

$$(5.43)$$

kjer so:

$\alpha_1$ .....koeficient, ki je odvisen od oblike palice in znaša za ravno 1,0

$\alpha_2$ .....koeficient, ki je odvisen od krovnega sloja betona

$\alpha_3$ .....koeficient, ki upošteva vpliv objetja s prečno armaturo

$\alpha_4$ .....koeficient, ki je odvisen od objetja s prečno armaturo in znaša 1,0

$\alpha_5$ .....koeficient, ki je odvisen od objetja s prečnimi tlaki in znaša 1,0

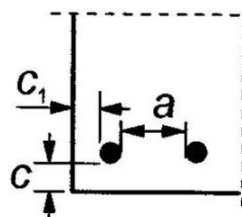
Koeficienta, ki upošteva vpliv najmanjšega krovnega sloja betona se določi na sledeč način pri upoštevanju najmanjše (0,7) in največje vrednosti(1,0).

$$\text{—————} \quad \text{—————} \quad (5.44)$$

kjer je:

$c_d$ .....faktor, ki je odvisen od pozicije armature v prerezu

$$\text{—} \quad \text{—} \quad (5.45)$$



Slika 81: Shematski prikaz parametrov [SIST EN 1992-1-1, 2005]

Koeficient za upoštevanje vpliva objekta s prečno armaturo se določi na sledeč način:

$$(5.46)$$

$$(5.47)$$

kjer so:

$A_s$ .....prerez sidrne palice z največjim premerom ( $A_s = \varnothing 32 \text{ mm} = 8,04 \text{ cm}^2$ )

$\Sigma A_{st}$ .....prerez prečne armature vzdolž projektne sidrne dolžine  $l_{bd}$

$\Sigma A_{st,min}$ .....prerez najmanjše prečne armature ( $\Sigma A_{st,min} = 0,25 \cdot A_s = 0,25 \cdot 8,04 = 2,01 \text{ cm}^2$ )

$K$ .....vrednosot, ki je odvisna od pozicije palic ( $K = 0,05$ )

Prerez prečne armature vzdolž projektne sidrne dolžine  $l_{bd} = 67 \text{ cm}$  se določi na naslednji način:

$$(5.48)$$

kjer so:

$A$ .....površina strižne armature ( $A_s \ 2\varnothing 8 \text{ mm} = 1,01 \text{ cm}^2$ )

$s$ .....medsebojna razdalja med stremeni

Izpolnjen mora biti še naslednji pogoj:

Najmanjša sidrna dolžina se določi za sidranje palic v nategu na naslednji način:

#### 5.4.3.2 Določitev sidrne dolžine $l_{bd,2}$

Na krajišču sidramo natezno vzdolžno palico na naslednji način ki je razviden v armaturnem načrtu.

(5.49)

#### 5.4.3.3 Določitev stikovanja s prekrivanjem

Stiki v katerih se pojavi preklop palic morajo biti izvedeni tako, da so sposobni zagotoviti prenos sile z ene palice na drugo. V stikih se ne smejo pojaviti velike razpoke, ki vplivajo na lastnosti konstrukcije ter v okolici spoja ne sme priti do cepljenja betona. Prekrivanje palic moramo izvesti izven okolice maksimalnih upogibnih momentov.

- **Določitev osnovne dolžine prekrivanja**

Pri izračunu sidrne dolžine je potrebno upoštevati vrsto jekla in sprejemne lastnosti palic. Osnovna potrebna sidrna dolžina za sidranje sile  $A_s \cdot \sigma_{sd}$  se določi z naslednjim izrazom:

— — — (5.50)

— — —

kjer so:

$\sigma_{sd}$ .....projektna napetost v palici na mestu, od katerega se meri dolžina sidranja  
 $f_{bd}$ .....projektna vrednost mejne napetosti sidranja  
 $\emptyset$ .....premer vzdolžne palice

Projektna napetost v palici na mestu, od katerega se meri dolžina sidranja se določi na sledeč način:

$$\text{---} \quad (5.51)$$

Projektna mejna napetost sidranja  $f_{bd}$  se določi na naslednji način:

$$(5.52)$$

*MPa*

kjer so:

$\eta_1$ .....koeficient, ki je odvisen od kakovosti pogojev sidranja  
in od lege palic med betoniranjem (predpostavim dobre pogoje sidranja in znaša  $\eta_1=1,0$ )  
 $\eta_2$ .....koeficient, ki je odvisen od premera palice (za palice  $\emptyset \leq 32mm$  je enak 1,0)  
 $f_{ctd}$ .....projektna vrednost natezne trdnosti betona

Projektna vrednost natezne trdnosti betona se določi na sledeč način:

$$\text{---} \quad (5.53)$$

- **Določitev projektne dolžine prekrivanja**

Projektna sidrna dolžina je določena z naslednjim izrazom:

$$(5.54)$$

kjer so:

- $\alpha_1$ .....koeficient, ki je odvisen od oblike palice in znaša za ravno 1,0  
 $\alpha_2$ .....koeficient, ki je odvisen od krovnega sloja betona  
 $\alpha_3$ .....koeficient, ki upošteva vpliv objetja s prečno armaturo  
 $\alpha_4$ .....koeficient, ki je odvisen od objetja s prečno armaturo in znaša 1,0  
 $\alpha_5$ .....koeficient, ki je odvisen od objetja s prečnimi tlaki in znaša 1,0  
 $\alpha_6$ .....koeficient, ki je odvisen od deleža s prekrivanjem stikovanih palic glede na celoten prerez armature (1,4)

Koeficienta, ki upošteva vpliv najmanjšega krovnega sloja betona se določi na naslednji način pri upoštevanju najmanjše (0,7) in največje vrednosti (1,0).

$$\frac{\alpha_2}{\alpha_3} \quad \frac{\alpha_4}{\alpha_5} \quad (5.55)$$

kjer je:

- $c_d$ .....faktor, ki je odvisen od pozicije armature v prerezu

$$- \quad - \quad (5.56)$$

Koeficient za upoštevanje vpliva objetja s prečno armaturo se določi na naslednji način:

$$(5.57)$$

$$(5.58)$$

kjer so:

$A_s$ .....prerez sidrne palice z največjim premerom ( $A_s = \varnothing 32 \text{ mm} = 8,04 \text{ cm}^2$ )

$\Sigma A_{st}$ .....prerez prečne armature vzdolž projektne sidrne dolžine  $l_{bd}$

$\Sigma A_{st,min}$ .....prerez najmanjše prečne armature ( $\Sigma A_{st,min} = 2,01$ )

$K$ .....vrednot, ki je odvisna od pozicije palic ( $K = 0,05$ )

Prerez prečne armature vzdolž projektne sidrne dolžine  $l_{bd} = 93$  se določi na naslednji način:

—

—

—

kjer so:

$A$ .....površina strižne armature ( $A_s 2\varnothing 8 \text{ mm} = 1,01 \text{ cm}^2$ )

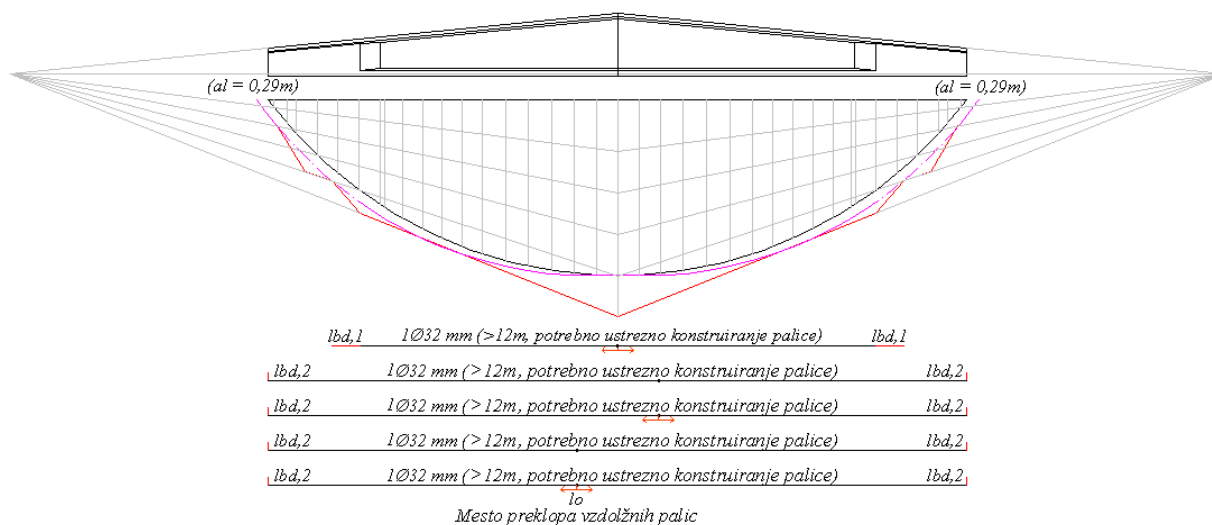
$s$ .....medsebojna razdalja med stremeni

Izpolnjen moram biti še naslednji pogoj:

Najmanjša sidrna dolžina se določi za sidranje palic v nategu na naslednji način:

(5.59)

#### 5.4.3.4 Prikaz sidrnih dolžin in preklapov v nosilcu s spremenljivo višino



Slika 82: Vodenje vzdolžne armature pri upoštevanju linearnega spreminjanja sile vzdolž sidrne dolžine palice

#### 5.4.4 Določitev strižne armature v nosilcu s spremenljivo višino

Potrebno strižno armaturo v nosilcu s spremenljivo višino sem določil v skladu s SIST EN 1992-1-1, 2005. Na podlagi zahtev sem določil potrebna stremena za obravnavan primer. Ker je nosilec zasnovan tako, da se spreminja tako po višini, kakor tudi po širini, je potrebna podrobnejša analiza. Pri računu projektne strižne odpornosti betona moram upoštevati neto prerez. Tako sem za nosilec obravnaval dva primera.

V prvem sem izračunal projektno vrednost strižne odpornosti betona  $V_{Rd,c}$  za neto prerez na krajišču elementa in potrebno pripadajočo strižno armaturo za projektno prečno silo v krajišču.

V drugem primeru sem izračunal projektno vrednost strižne odpornosti betona  $V_{Rd,c}$  za neto prerez, ki se zmanjša napram prvemu primeru, ter potrebno strižno armaturo pri pripadajoči projektni prečni sili.

Ker je nosilec spremenljiv glede višine, se vrednost prečne sile, ki odpade na mehanizem paličja vzdolž nosilca spreminja parabolično, medtem ko se v nosilcu s konstantnim prerezom

vzdolž nosilca spreminja linearno. Na podlagi te predpostavke sem naredil izračun dejanske prečne sile v nosilcu, ki ga opredeljujejo naslednje enačbe.

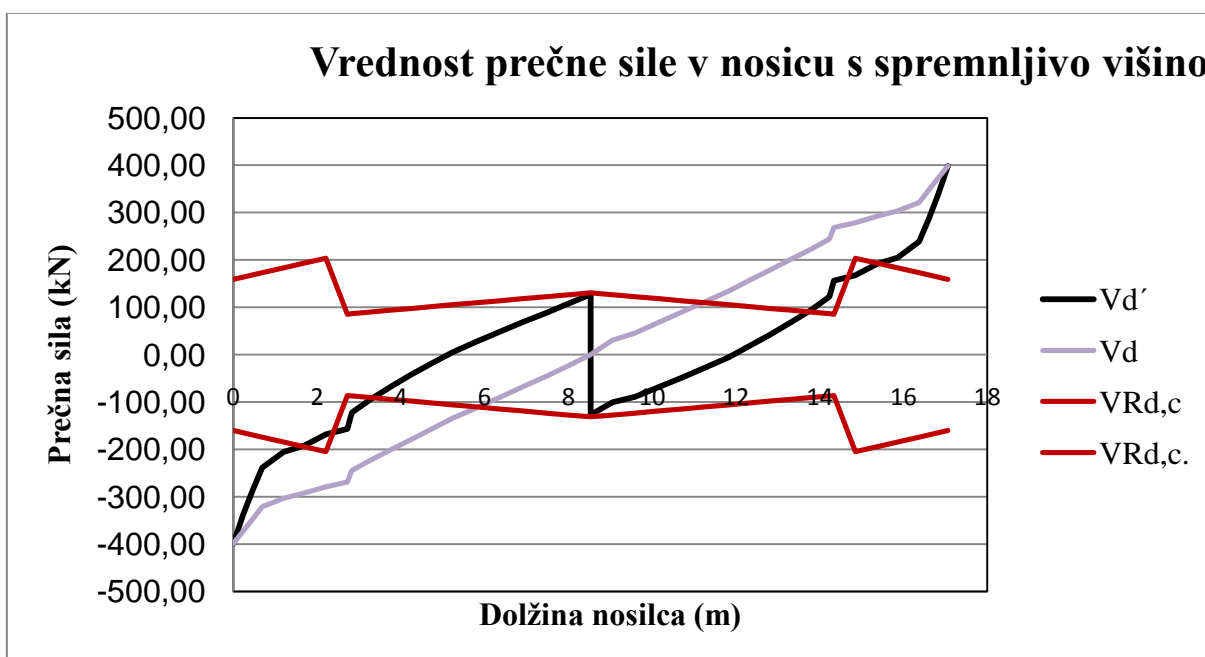
$$(5.60)$$

$$(5.61)$$

–

$$(5.62)$$

Po zgornjih enačbah sem s pomočjo programa Excel naredil graf, ki prikazuje projektno vrednost strižne odpornosti betona v primerjavi z osnovno in reducirano prečno silo v nosilcu s spremenljivo višino. Iz grafa je lepo razvidno, kje se seka krivulja odpornosti betona in reducirane prečne sile ter od katere razdalje je potrebna le minimalna strižna armatura v nosilcu. V nadaljevanju sem izračun naredil na treh primerih, ki sem jih obravnaval na posameznih razdaljah od krajišča nosilca s pripadajočim prečnim prerezom.

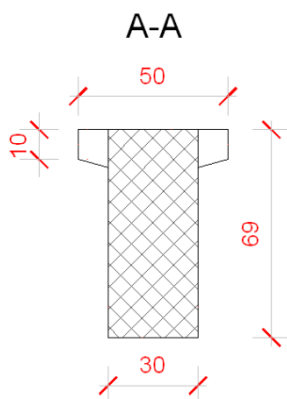


Slika 83: Osnovna [ $V_d$ ] in reducirana [ $V_{d'}$ ] vrednost prečne sile v primerjavi s strižno odpornostjo betona [ $VR_{d,c}$ ]



#### 5.4.4.1 Projektna vrednost strižne odpornosti betona $V_{Rd,c}$ za prvi primer

Spodnja slika prikazuje neto prerez nosilca za izračun projektne odpornosti betona za prerez A-A, ki se nahaja 0,00m od krajišča elementa.



Slika 84: Obravnavan neto prerez nosilca na krajišču elementa

Projektno vrednost strižne odpornosti betona  $V_{Rd,c}$  določim z naslednjim izrazom:

$$(5.63)$$

kjer so:

$\rho_l$ .....delež vzdolžne armature

$f_{c,k}$ .....karakteristična tlačna trdnost betona

$\sigma_{cp}$ .....tlačna napetost v betonu zaradi osne sile

$b_w$ .....najmanjša širina prečnega prereza v območju natezne cone

$d$ .....statična višina

Spodaj prikazujem izračun določenih vrednosti v enačbi za strižno odpornost prereza:

$$\text{---} \quad \text{---} \quad (5.64)$$

$$\begin{array}{cc} \text{---} & \text{---} \\ \text{---} & \text{---} \end{array} \quad (5.65)$$

$$\text{---} \quad \text{---} \quad (5.66)$$

$$\text{---} \quad (5.67)$$

$$(5.68)$$

kjer je:

$A_{sl}$ .....ploščina vzdolžne armature v nosilcu ( $A_{sl}[4\text{Ø}32]=32,17\text{cm}^2$ ,  $A_{sl}[1\text{Ø}12]=1,13\text{cm}^2$ )

Računska strižna armatura v elementu ni potrebna tedaj, ko je izpolnjen pogoj:

Ker je projektna prečna sila  $V_{Ed}$  večja od projektne strižne odpornosti betona  $V_{Rd,c}$ , določim potrebno strižno armaturo.

Strižna odpornost elementa s strižno armaturo  $V_{Rd}$  se določi na naslednji način:

$$(5.69)$$

kjer so:

$V_{Rd}$ .....strižna odpornost elementa s strižno armaturo  
 $V_{Rd,s}$ .....projektna vrednost  
 prečne sile, ki jo element lahko prenese v primeru plastifikacije vložene strižne armature  
 $V_{ccd}$ .....projektna vrednost strižne komponente sile v tlačeni coni v primeru  
 nagnjenega tlačnega pasu

Strižno nosilnost elementa z vertikalno strižno armaturo se izračuna na sledeč način:

—

(5.70)

—

kjer so:

$A_{sw}$ .....ploščina prečnega prereza strižne armature ( $A_{sw}[2\text{Ø}10]=1,57\text{cm}^2$ )  
 $s$ .....razdalja med stremeni  
 $f_{ywd}$ .....projektna meja elastičnosti strižne armature  
 $\theta$ .....kot med smerjo tlačnih diagonal in osjo nosilca, ki je pravokotna na prečno silo  
 $\alpha_{cw}$ .....koeficient, ki upošteva stanje napetosti v tlačnem pasu ( $\alpha_{cw}=1$  za elemente,  
 ki niso prednapeti)  
 $v_1$ .....redukcijski faktor tlačne trdnosti strižno razpokanega betona

Spodaj je prikazan izračun določenih vrednosti v enačbi za strižno odpornost elementa z vertikalno strižno armaturo:

—

—

(5.71)

Za strižno armaturo v nosilcu s spremenljivo višino predpostavim dvostržno streme  $\emptyset 10$ . Na podlagi te predpostavke določim maksimalno razdaljo med stremeni, ki znaša:

$$\text{—————} \quad (5.72)$$

Ker je maksimalna razdalja med stremeni  $s_{l,max}$  določena še z naslednjim izrazom, je potrebno izbrati maksimalno razdaljo med stremeni na podlagi  $s_{max}$  in  $s_{l,max}$  ter upoštevati manjšo izmed vrednosti. Največja medsebojna oddaljenost  $s_{l,max}$  strižne armature ne sme biti večja od predpisane:

$$\text{—————} \quad (5.73)$$

Na podlagi izračunov izberem dvostržno armaturo  $\emptyset 10/7\text{cm}$  ter tako zadostim vsem predpisanim pravilom.

Poleg tega je potrebno vzdolž celotnega nosilca vstaviti razdelilno armaturo  $\emptyset 8/20\text{cm}$ , ki jo fiksiramo na stremensko armaturo. Armaturne palice je potrebno prekrivati za  $l_0=32\text{cm}$ .

Ker prečna sila povzroča dodatno natezno silo  $\Delta F_{td}$  v vzdolžni armaturi, je potrebno izračunati dodatno silo in pripadajočo dodatno prečno površino vzdolžne armature. To naredim na sledeč način:

$$\text{—————} \quad (5.74)$$

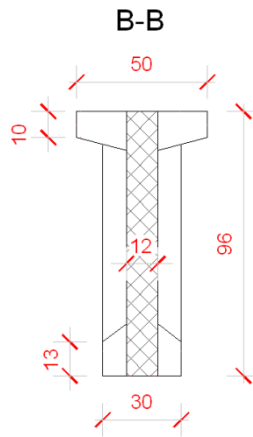
Dodatno površino vzdolžne armature določim na podlagi pridobljene dodatne natezne sile v vzdolžni armaturi na sledeč način:

$$\text{—————} \quad (5.75)$$

Dodatno površino vzdolžne armature, ki jo povzroča prečna sila, moram upoštevati pri določitvi vzdolžne armature v elementu.

#### 5.4.4.2 Projektna vrednost strižne odpornosti betona $V_{Rd,c}$ za drugi primer

Spodnja slika prikazuje neto prerez nosilca za izračun projektne odpornosti betona za prerez B-B, ki se nahaja 2,72m od krajišča elementa.



Slika 85: Obravnavan neto prerez nosilca na oddaljenosti 2,72m od krajišča elementa

Projektno vrednost strižne odpornosti betona  $V_{Rd,c}$  določim z naslednjim izrazom:

(5.76)

Spodaj prikazujem izračun določenih vrednosti v enačbi za strižno odpornost prereza:

$$\text{---} \quad \text{---} \quad (5.77)$$

$$\begin{array}{cc} \text{---} & \text{---} \\ \text{---} & \text{---} \end{array} \quad (5.78)$$

$$\text{---} \quad \text{---} \quad (5.79)$$

$$\text{—} \quad (5.80)$$

$$(5.81)$$

kjer je:

$A_{sl}$ .....ploščina vzdolžne armature v nosilcu ( $A_{sl}[4\emptyset32]=32,17\text{cm}^2$ ,  $A_{sl}[1\emptyset12]=1,13\text{cm}^2$ )

Računska strižna armatura v elementu ni potrebna tedaj, ko je izpolnjen pogoj:

Ker je projektna prečna sila  $V_{Ed}$  večja od projektne strižne odpornosti betona  $V_{Rd,c}$ , določim potrebno strižno armaturo.

Strižna odpornost elementa s strižno armaturo  $V_{Rd}$  se določi na naslednji način:

$$(5.82)$$

Strižno nosilnost elementa z vertikalno strižno armaturo se izračuna na sledeč način:

—

$$(5.83)$$

—

kjer so:

$A_{sw}$ .....ploščina prečnega prereza strižne armature ( $A_{sw}[2\emptyset 8]=1,01\text{cm}^2$ )

Spodaj prikazujem izračun vrednosti v enačbi za strižno odpornost elementa z vertikalno strižno armaturo:

$$\text{---} \quad \text{---} \quad (5.84)$$

Za strižno armaturo v nosilcu s spremenljivo višino predpostavim dvostrizno streme  $\emptyset 8$ . Na podlagi te predpostavke določim maksimalno razdaljo med stremeni, ki znaša:

$$\text{---} \quad (5.85)$$

-----

Ker je maksimalna razdalja med stremeni  $s_{l,max}$  določena še z naslednjim izrazom, je potrebno izbrati maksimalno razdaljo med stremeni na podlagi  $s_{max}$  in  $s_{l,max}$  ter upoštevati manjšo izmed vrednosti. Največja medsebojna oddaljenost  $s_{l,max}$  strižne armature ne sme biti večja od predpisane:

$$(5.86)$$

Na podlagi izračunov izberem dvostrizno armaturo  $\emptyset 8/17\text{cm}$  ter tako zadostim vsem predpisanim pogojem.

Ker prečna sila povzroča dodatno natezno silo  $\Delta F_{td}$  v vzdolžni armaturi, je potrebno izračunati dodatno silo in pripadajočo dodatno prečno površino vzdolžne armature. To naredim na sledeč način:

$$(5.87)$$

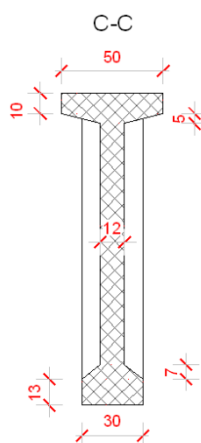
Dodatno površino vzdolžne armature določim na podlagi pridobljene dodatne natezne sile v vzdolžni armaturi na sledeč način:

$$\text{---} \quad (5.88)$$

Dodatno površino vzdolžne armature, ki jo povzroča prečna sila, moram dodatno upoštevati pri določitvi vzdolžne armature v elementu.

#### 5.4.4.3 Projektna vrednost strižne odpornosti betona $V_{Rd,c}$ za tretji primer

Spodnja slika prikazuje neto prerez nosilca za izračun projektne odpornosti betona za prerez C-C, ki se nahaja 4,25m od krajišča elementa.



Slika 86: Obravnavan neto prerez nosilca na oddaljenosti 4,25m od krajišča elementa

Projektno vrednost strižne odpornosti betona  $V_{Rd,c}$  določim z naslednjim izrazom:

$$(5.89)$$



Spodaj prikazujem izračun določenih vrednosti v enačbi za strižno odpornost prereza:

$$\frac{V_{Ed}}{b \cdot d} \leq \frac{f_{ctd}}{k} \quad (5.90)$$

$$\frac{V_{Ed}}{b \cdot d} \leq \frac{f_{ctd}}{k} \quad (5.91)$$

$$\frac{V_{Ed}}{b \cdot d} \leq \frac{f_{ctd}}{k} \quad (5.92)$$

$$\frac{V_{Ed}}{b \cdot d} \leq \frac{f_{ctd}}{k} \quad (5.93)$$

$$\frac{V_{Ed}}{b \cdot d} \leq \frac{f_{ctd}}{k} \quad (5.94)$$

kjer je:

$A_{sl}$ .....ploščina vzdolžne armature v nosilcu ( $A_{sl}[5\emptyset 32]=40,21\text{cm}^2$ ,  $A_{sl}[1\emptyset 12]=1,13\text{cm}^2$ )

Računska strižna armatura v elementu ni potrebna tedaj, ko je izpolnjen pogoj:

Ker je projektna strižna odpornost betona večja od projektne prečne sile, določimo le minimalno potrebno strižno armaturo.

Minimalna stopnja armiranja je določena z naslednjim izrazom:

$$\frac{V_{Ed}}{b \cdot d} \leq \frac{f_{ctd}}{k} \quad (5.95)$$

Za strižno armaturo v nosilcu s spremenljivo višino predpostavim dvostržno streme  $\emptyset 8/62\text{cm}$ . Na podlagi minimalne stopnje armiranja določim maksimalno razdaljo med stremeni, ki znaša:

$$\text{—————} \quad (5.96)$$

Ker je maksimalna razdalja med stremeni  $s_{l,max}$  določena še z naslednjim izrazom, je potrebno izbrati maksimalno razdaljo med stremeni na podlagi  $s_{max}$  in  $s_{l,max}$  ter upoštevati manjšo izmed vrednosti. Največja medsebojna oddaljenost  $s_{l,max}$  strižne armature ne sme biti večja od predpisane:

$$\text{—————} \quad (5.96)$$

Na podlagi izračunov izberem v rebro strižno armaturo  $\emptyset 8/62\text{cm}$  ter tako zadostim vsem predpisanim pravilom.

Ker prečna sila povzroča dodatno natezno silo  $\Delta F_{td}$  v vzdolžni armaturi, je potrebno izračunati dodatno silo in pripadajočo dodatno prečno površino vzdolžne armature. To naredim na sledeč način:

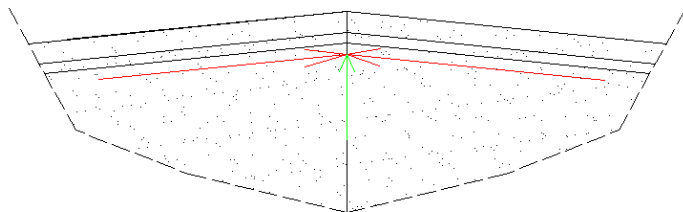
$$\text{—————} \quad (5.97)$$

Dodatno površino vzdolžne armature določim na podlagi pridobljene dodatne natezne sile v vzdolžni armaturi na sledeč način:

$$\text{—————} \quad (5.98)$$

Dodatno površino vzdolžne armature, ki jo povzroča prečna sila, upoštevam pri konstruiranju vzdolžne armature v nosilcu s spremenljivo višino.

Ker se obravnavan nosilec spreminja po višini je potrebno upoštevati vpliv natega v stojini. Vpliv je prikazan na spodnji sliki in se izračuna na naslednji način:



*Slika 87: Vpliv natega v stojini nosilca s spremenljivo višino*

(5.99)

Na podlagi izračunane vrednosti določim potrebno količino armature v območju sredine nosilca na naslednjih način:

$$\text{---} \quad \text{---}$$

(5.100)

Na podlagi izračunane potrebne količine armature vstavim v nosilec dvostrizna stremena  $\text{Ø}8/15\text{cm}$  v osrednjem območju nosilca.

## 6 PRIMERJAVA REZULTATOV RAČUNA PO PBAB IN EC

Primerjavo rezultatov sem naredil po sedaj veljavnih standardih Evrokod v primerjavi s tedaj veljavnimi predpisi PBAB. Analizo primerjave sem naredil za vzdolžno armaturo, stremensko armaturo ter dolžino krotičnega območja za stremensko armaturo. Potrebno količino armature in kritičnih območji po JUS sem razbral iz arhivskih armaturnih načrtov.

*Preglednica 44: Primerjava rezultatov po EC in PBAB za steber*

	EC standard	PBAB predpis
Vzdolžna armatura	12Ø22 ( $A_s=45,62\text{cm}^2$ )  $\Sigma A_s=45,62\text{cm}^2$	4Ø25 ( $A_s=19,63\text{cm}^2$ ) 2Ø14 ( $A_s=3,08\text{cm}^2$ ) 2Ø14 ( $A_s=3,08\text{cm}^2$ ) $\Sigma A_s=25,79\text{cm}^2$
Prečna armatura	Ø8/10cm	Ø8/7,5cm
Kritično območje	l=130cm	l=153cm

*Preglednica 45: Primerjava rezultatov po EC in PBAB za rebrasto ploščo*

	EC standard	PBAB predpis
Vzdolžna armatura	2Ø18 ( $A_s=5,09\text{cm}^2$ ) 2Ø16 ( $A_s=4,02\text{cm}^2$ ) $\Sigma A_s=9,11\text{cm}^2$	2Ø19 ( $A_s=5,67\text{cm}^2$ ) 2Ø14 ( $A_s=3,08\text{cm}^2$ ) $\Sigma A_s=8,75\text{cm}^2$
Prečna armatura	Ø6/20cm	Ø6/20cm
Osrednje območje (2,3) rebra	l=626cm	l=626cm
Prečna armatura	Ø6/5cm	Ø6/8cm
Območje (1) rebra v plošči	l=25cm	l=25cm
Negativna armatura v plošči	R-131 (mreža)	R-133 (mreža)

*Preglednica 46: Rezultati po EC za ravno ploščo*

	EC standard
Pozitivna armatura	R-503 (mreža)

*Preglednica 47: Rezultati po EC za nosilec s spremenljivo višino*

	EC standard
Vzdolžna armatura	5Ø32 ( $A_s=40,21\text{cm}^2$ ) 2Ø12 ( $A_s=2,26\text{cm}^2$ ) $\Sigma A_s=42,47\text{cm}^2$
Prečna armatura v prerezu A-A	Ø10/7cm l=0-272cm
Prečna armatura v prerezu B-B	Ø8/17cm l=272-425cm
Prečna armatura v prerezu C-C	Ø8/62cm l=425-8,53cm
Sidrna dolžina $l_{bd,1}$	l=68cm
Sidrna dolžina $l_{bd,2}$	l=16cm
Prekrivanje $l_0$	l=95cm

Na podlagi zgornjih preglednic lahko ugotovimo, da je vzdolžne armature pri stebru krepko premalo medtem ko je prečne armature več in tudi kritična dolžina je daljša. V preglednici je kritična dolžina podana z upoštevanje globine vpetja, ki znaša 80cm ter dejanske izračunane vrednosti, ki znaša 50 cm.

Pri rebrasti plošči sem ugotovil, da je potrebna vzdolžna armatura po PBAB in EC standardu enaka. Delno se razlikuje prečna armatura ne pa bistveno.

## **VIRI**

SLOVENSKI STANDARD SIST EN 1990, september 2004, EVROKOD – Osnove projektiranja konstrukcij

SLOVENSKI STANDARD SIST EN 1991-1-1, september 2004, EVROKOD 1 – Vplivi na konstrukcije - 1.1.del: Splošni vplivi – Prostorninske teže, lastna teža, koristne obtežbe stavb

SLOVENSKI STANDARD SIST EN 1991-1-3, september 2004, EVROKOD 1 – Vplivi na konstrukcije - 1.3.del: Splošni vplivi – Obtežba snega

SLOVENSKI STANDARD SIST EN 1991-1-4, oktober 2005, EVROKOD 1 – Vplivi na konstrukcije - 1.4.del: Splošni vplivi – Vplivi vetra

SLOVENSKI STANDARD SIST EN 1992-1-1, maj 2005, EVROKOD 2 – Projektiranje betonskih konstrukcij - 1.1.del: Splošna pravila in pravila za stavbe

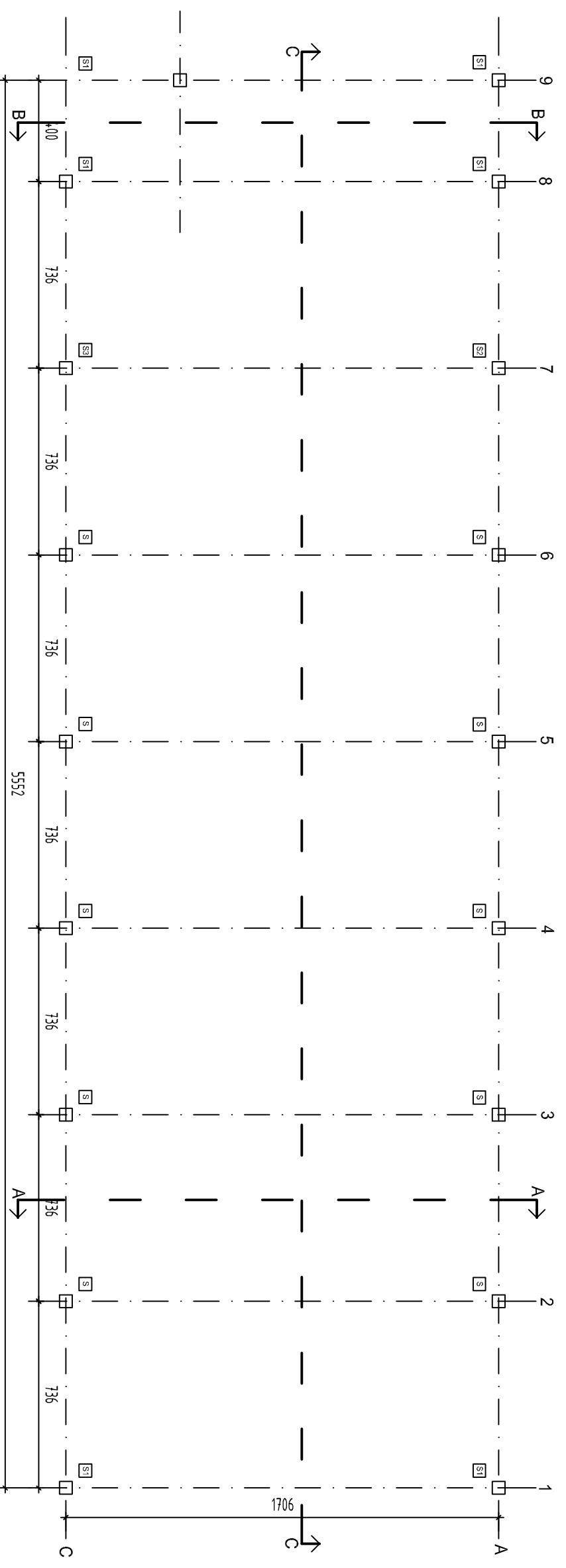
SLOVENSKI STANDARD SIST EN 1998-1, maj 2005, EVROKOD 8 – Projektiranje potresnoodpornih konstrukcij - 1.del: Splošna pravila, potresni vplivi in pravila za stavbe

Kim S. Elliott, 2002. Precast concrete structures. Great Britain. BUTTERWORTH-HEINEMANN

Rajko Rogač, Franc Saje, Miran Lozej, 1989. Priročnik za dimenzioniranje armirano – betonskih konstrukcij po metodi mejnih stanj. Ljubljana. Univerza v Ljubljani, Fakulteta za gradbeništvo in geodezijo: 361

## **PRILOGE**

POZICIJSKI NAČRT STEBROV



Univerza v Ljubljani  
 Fakulteta za gradbeništvo in geodezijo

Vsebina: Diplomaska naloga

Nacrt: Tloris stebrov

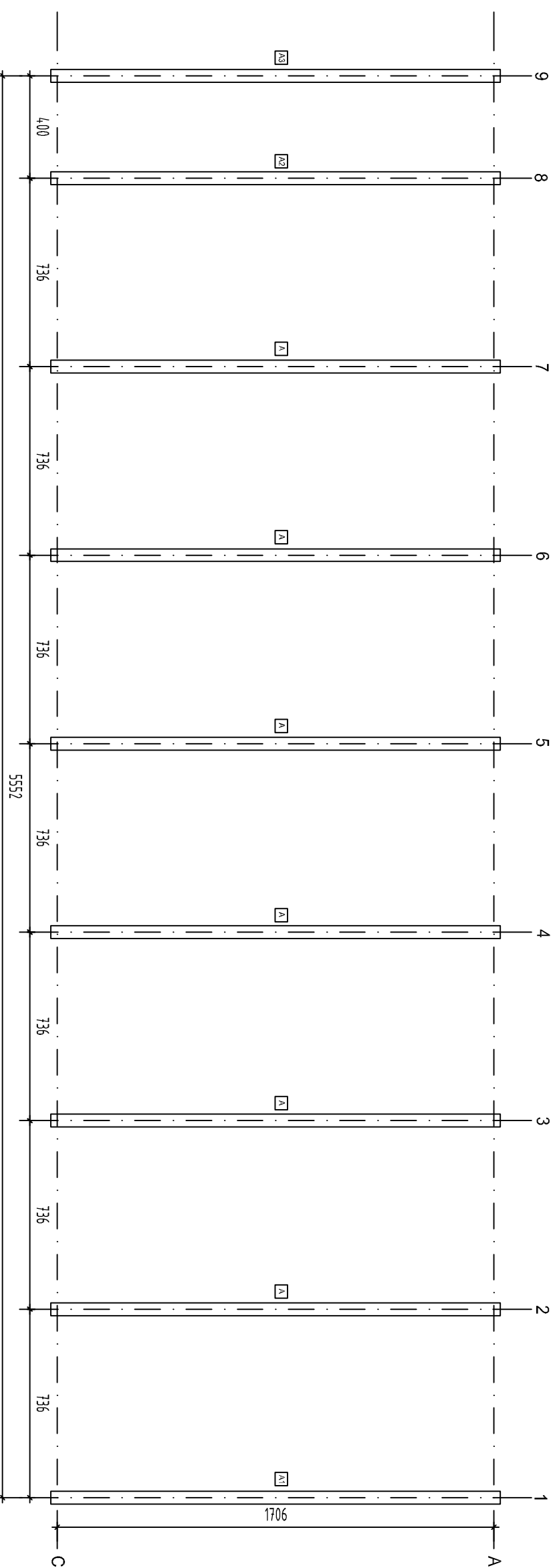
Merilo: 1:200

Izdelal: Rok Kržan

Datum: oktober, 2009



POZICIJSKI NAČRT NOSILCEV S SPREMENLJIVO VIŠINO



Univerza v Ljubljani  
Fakulteta za gradbeništvo in geodezijo

Vsebina: Diplomaska naloga

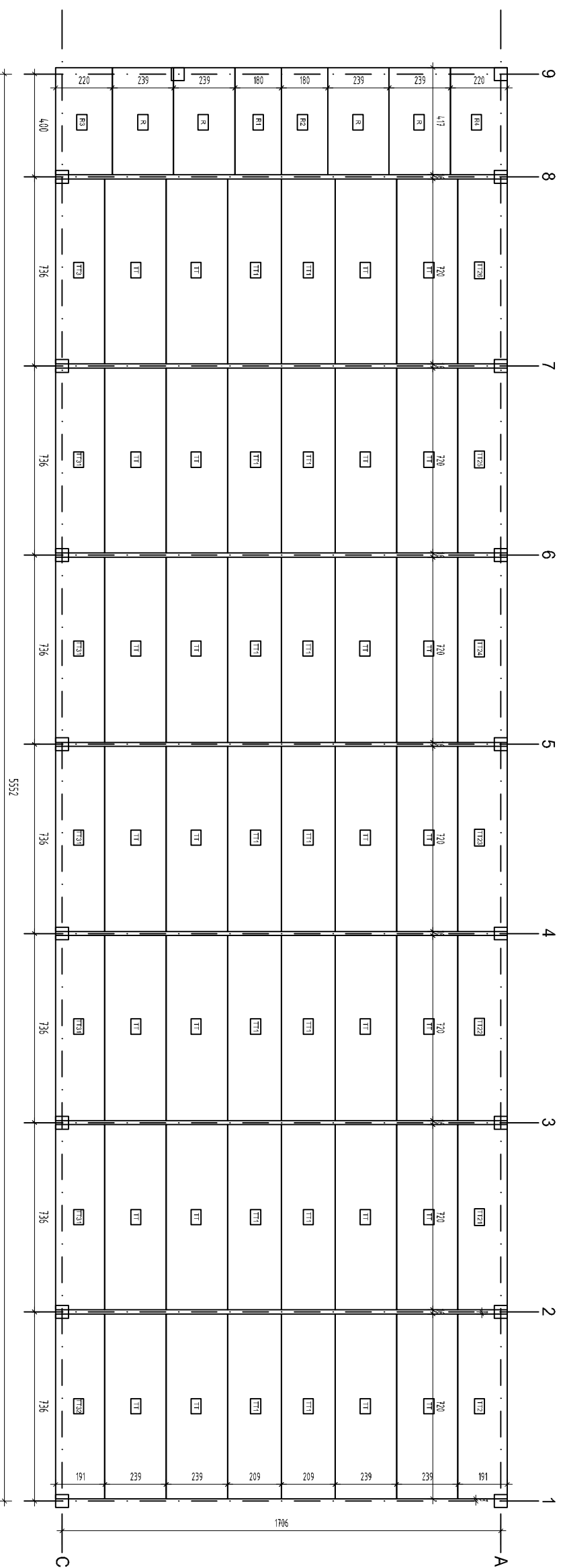
Načrt: Tloris nosilcev s spremenljivo višino

Merilo: 1:200

Izdela: Rok Kržan

Datum: oktober, 2009

POZICIJSKI NAČRT TT-35 PLOŠČ



Univerza v Ljubljani  
 Fakulteta za gradbeništvo in geodezijo

Vsebina: Diplomaska naloga

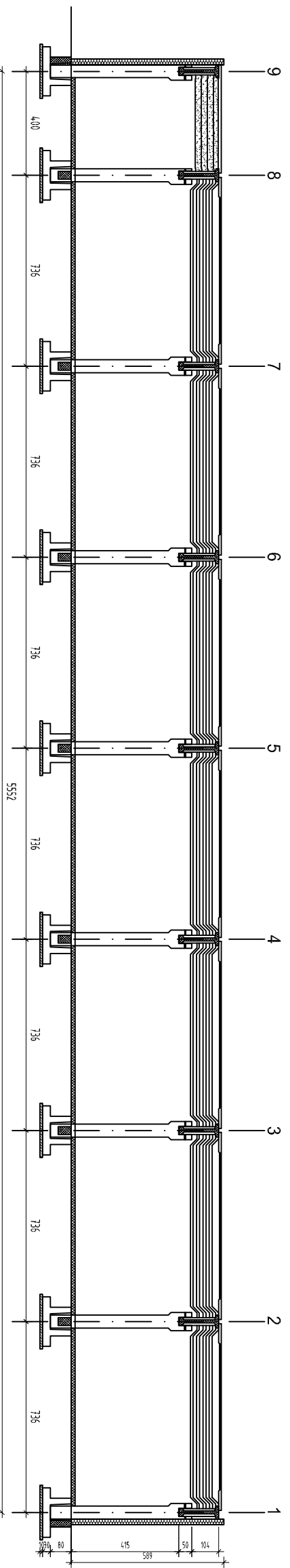
Načrt: Tloris rebrastih plošč

Merilo: 1:200

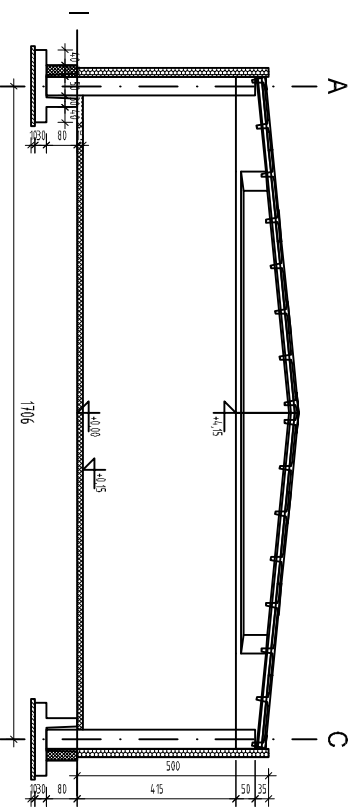
Izdelal: Rok Kržan

Datum: oktober, 2009

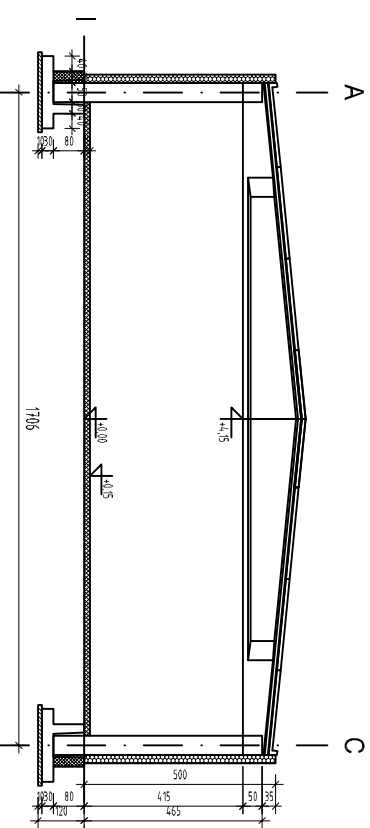
VZDOLŽNI PREREZ C - C



PREČNI PREREZ A - A

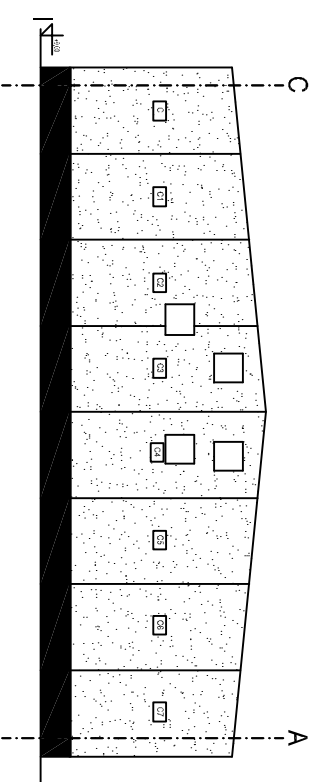
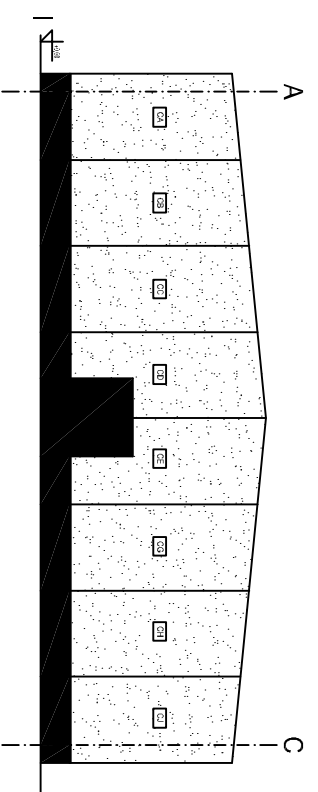
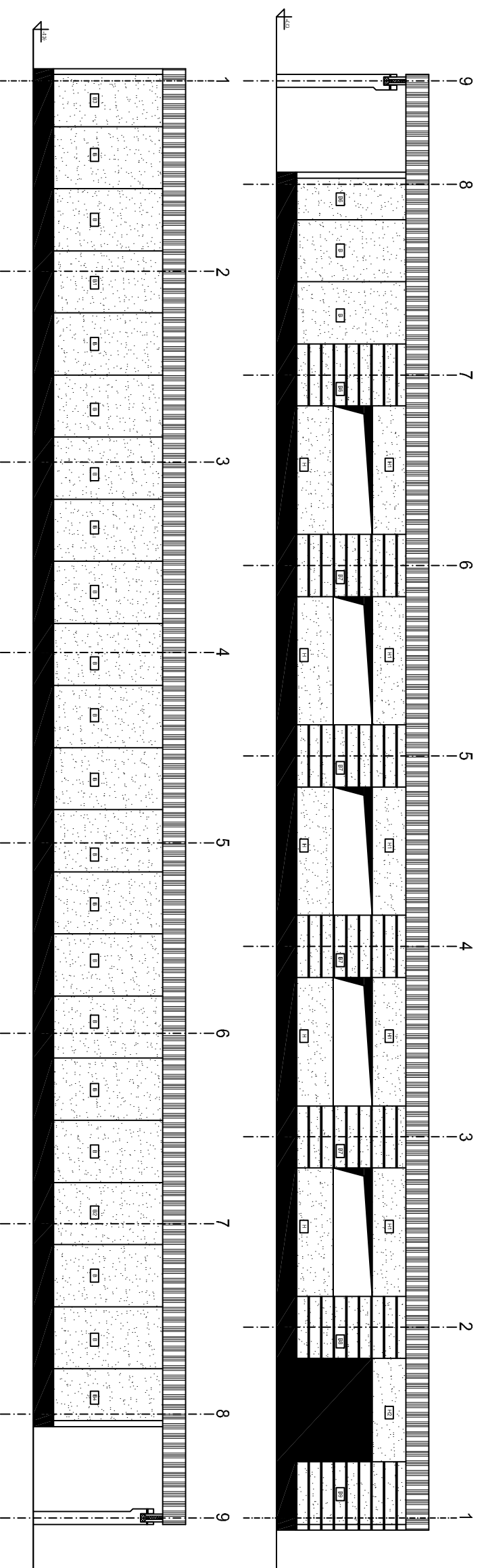


PREČNI PREREZ B - B



Univerza v Ljubljani  
Fakulteta za gradbeništvo in geodezijo

Vsebina	Diplomska naloga
Načrt	Prečni in vzdolžni prerez
Merilo	1:200
Izdaljal	Rok Kržan
Datum	oktober, 2009



Univerza v Ljubljani  
Fakulteta za gradbeništvo in geodezijo

Vsebina: Diplomaska naloga

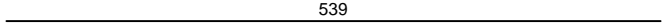
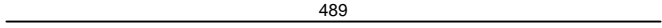
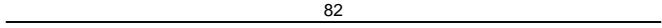
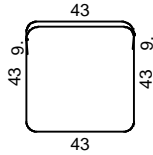
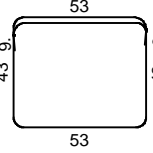
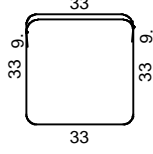
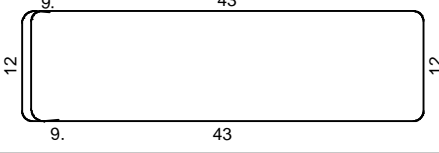
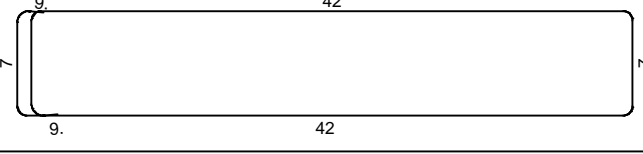
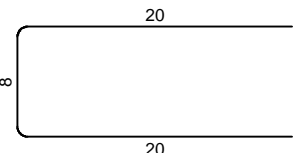
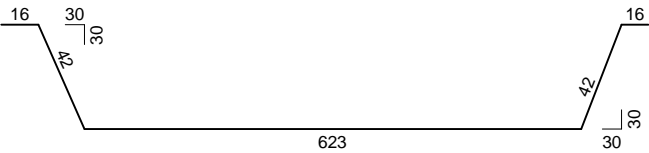
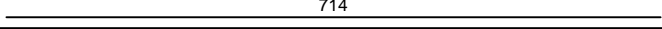
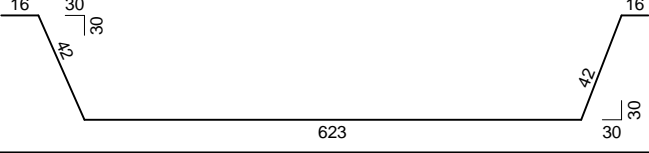
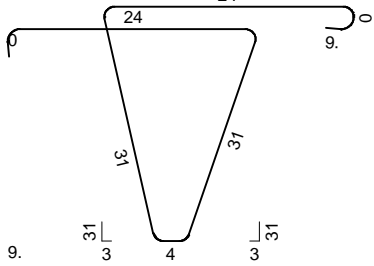
Nacht: Fasade

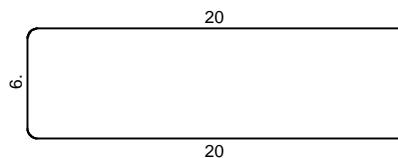
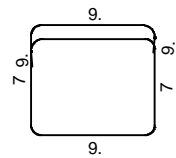
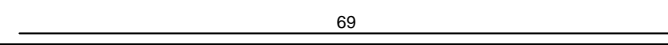
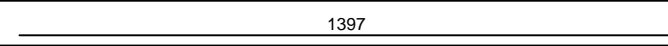
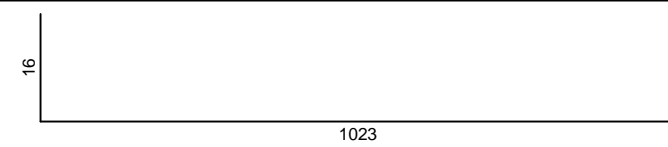

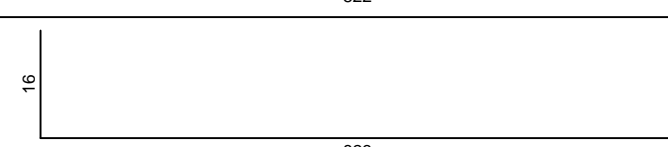
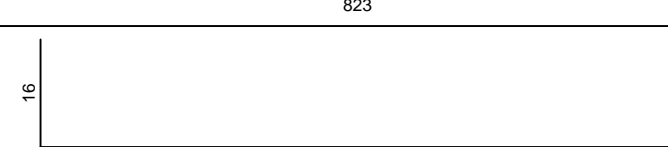
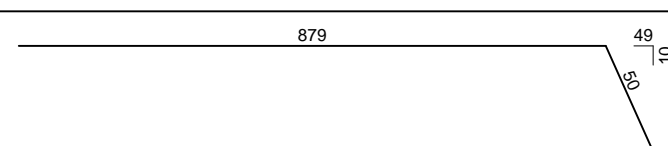
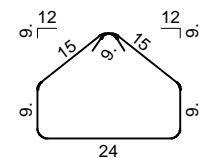
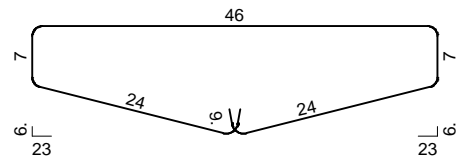
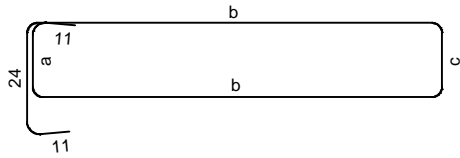
Merilo: 1:200

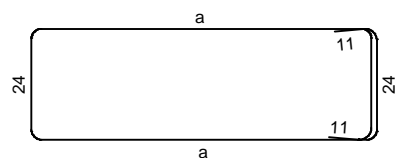
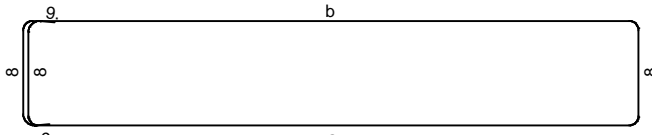
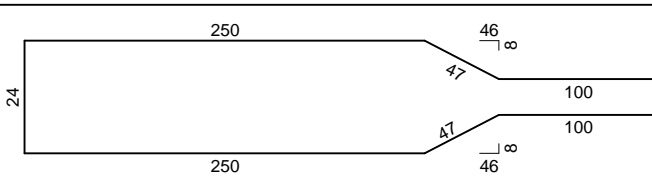
Izdajal: Rok Kržan

Datum: oktober, 2009

Palice - specifikacija

ozn	oblika in mere [cm]	Ø	lg [m]	n [kos]	lgn [m]
STEBER (1 kos)					
1		22	5.39	4	21.56
2		22	4.89	2	9.78
3		12	0.82	1	0.82
5		8	2.33	31	72.23
6		8	2.63	4	10.52
7		8	1.83	35	64.05
8		8	1.40	5	7.00
9		8	1.23	5	6.15
RAVNA PLOŠČA (1 kos)					
2		8	0.48	92	44.16
REBRATA PLOŠČA (1 kos)					
1		18	7.39	2	14.78
2		12	7.14	4	28.56
3		16	7.39	2	14.78
4		8	1.14	32	36.48

Palice - specifikacija					
ozn	oblika in mere [cm]	Ø	lg [m]	n [kos]	lgn [m]
6		8	0.46	54	24.84
8		8	0.59	10	5.90
10		10	0.69	2	1.38
NOSILEC S SPREMENLJIVO VIŠINO (1 kos)					
1		32	13.97	1	13.97
2		32	10.39	2	20.78
3		32	8.38	2	16.76
4		32	8.39	2	16.78
5		32	10.39	2	20.78
6		12	9.29	6	55.74
8		8	0.90	141	126.90
9		8	1.26	127	160.02
10	 2 x : 1. a = 24 - 8 da = -2.7 b = 86 - 91 db = 0.7 c = 24 - 8 dc = -2.7	10	*2.55	2 x 7	35.72

Palice - specifikacija					
ozn	oblika in mere [cm]	Ø	lg [m]	n [kos]	lgn [m]
11	 <p>2 x : 1. a = 86 - 62 da = -0.7</p>	10	*2.41	2 x 36	173.79
12	 <p>2 x : 1. a = 91 - 107 da = 1.7 b = 91 - 107 db = 1.7 2. a = 113, 118, 124, 130 b = 113, 118, 124, 130 3. a = 136 - 149 da = 1.4 b = 136 - 149 db = 1.4</p>	8	*2.84	2 x 24	136.24
14	_____ 1013 _____	12	10.13	1	10.13
15	_____ 813 _____	12	8.13	1	8.13
17		8	8.18	4	32.72
19	_____ 1158 _____	8	11.58	6	69.48
20	_____ 952 _____	8	9.52	2	19.04
21	_____ 552 _____	8	5.52	2	11.04
22	_____ 152 _____	8	1.52	2	3.04

Palice - izvleček			
Ø [mm]	lgn [m]	Teža enote [kg/m']	Teža [kg]
RA1			
8	829.81	0.41	339.39
10	210.89	0.65	136.87
12	103.38	0.92	95.11
14	0.00	1.25	0.00
16	14.78	1.62	23.96
18	14.78	2.05	30.30
19	0.00	2.29	0.00
22	9.78	3.06	29.91
32	89.07	6.47	576.64
Skupaj			1232.17
RA2			
8	0.00	0.41	0.00
10	0.00	0.63	0.00
12	0.00	0.91	0.00
14	0.00	1.24	0.00
22	21.56	3.06	65.93
25	0.00	3.95	0.00
Skupaj			65.93



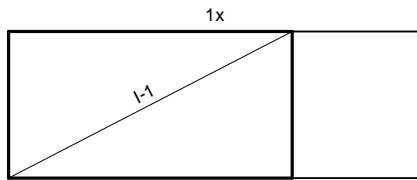
Mreže - specifikacija						
Pozicija	Oznaka mreže	B [cm]	L [cm]	n	Teža enote [kg/m <sup>2</sup> ]	Skupna teža [kg]
RAVNA PLOŠĆA (1 kos)						
I-1	R-503	215	417	1	4.92	44.11
I-2	R-503	40	417	1	4.92	8.26
Skupaj						52.37
REBRATA PLOŠĆA (1 kos)						
I-1	R-131	215	240	3	1.42	21.98
I-2	R-131	120	240	1	1.42	4.07
II-1	Q-131	72	240	2	2.06	7.09
Skupaj						33.15

Mreže - izvleček					
Oznaka mreže	B [cm]	L [cm]	n	Teža enote [kg/m2]	Skupna teža [kg]
R-503	215	605	2	4.92	127.99
R-131	215	605	2	1.42	36.94
Q-131	215	605	1	2.06	26.80
Skupaj					191.73

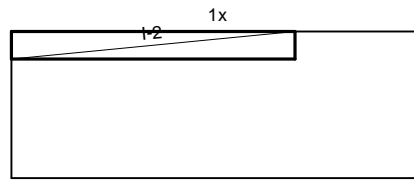
Mreže - načrt razreza

RAVNA PLOŠČA

R-503 (215 cm x 605 cm)



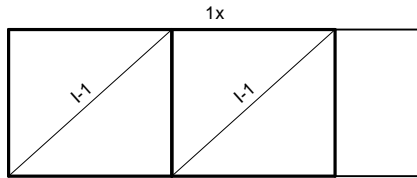
I-1 215 x 417



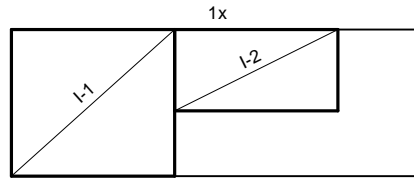
I-2 40 x 417

REBRATA PLOŠČA

R-131 (215 cm x 605 cm)

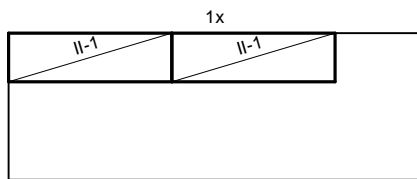


I-1 215 x 240  
I-1 215 x 240

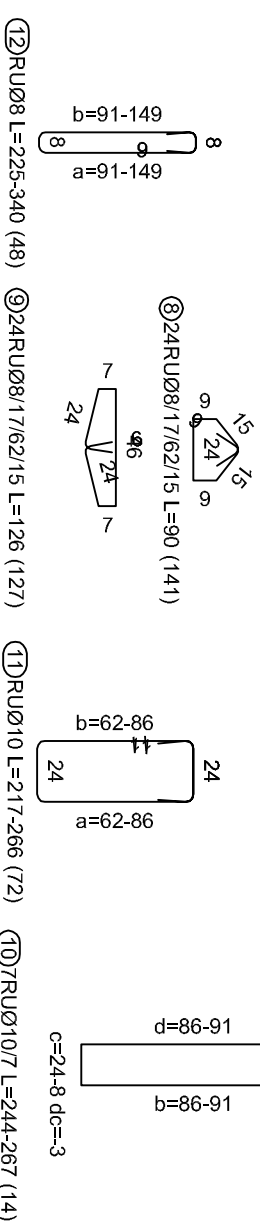
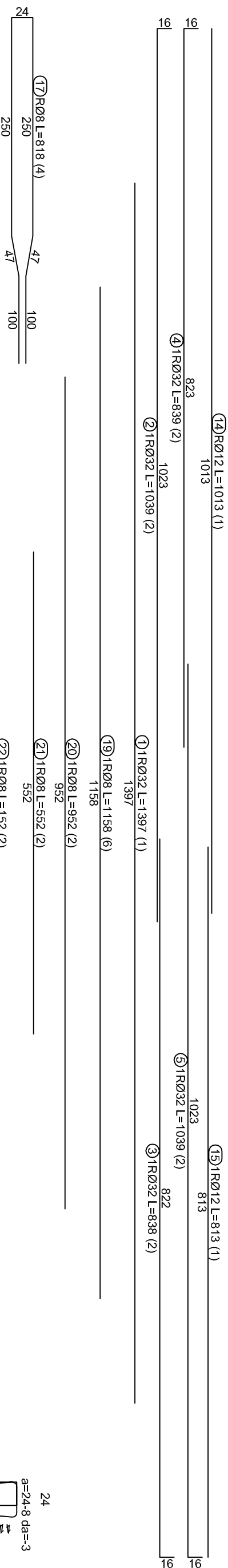
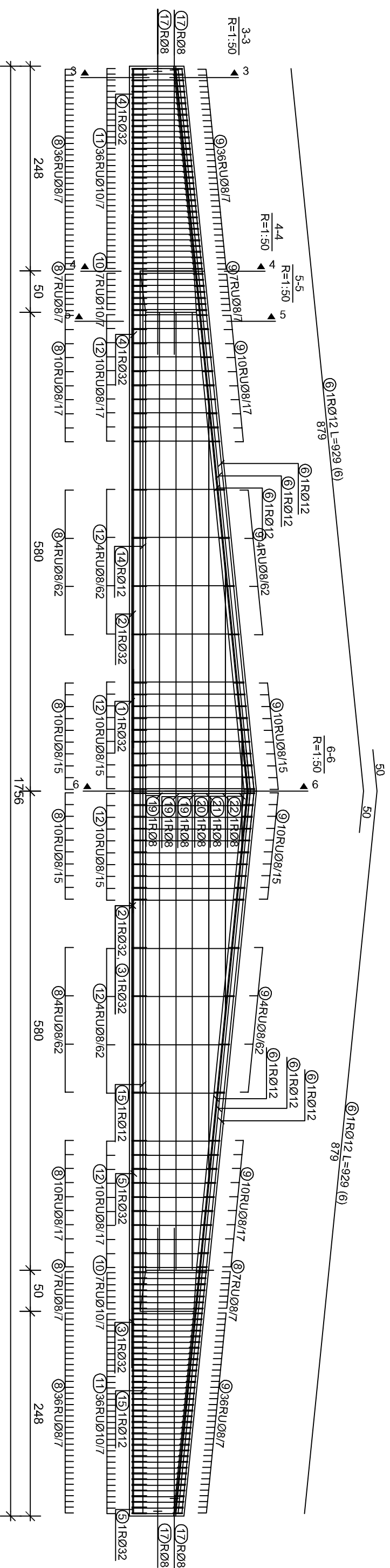


I-1 215 x 240  
I-2 120 x 240

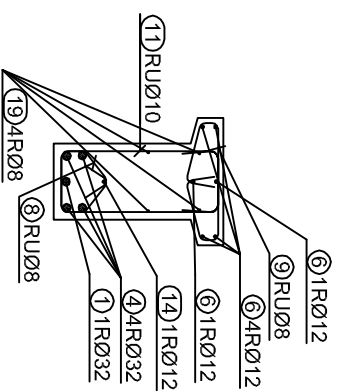
Q-131 (215 cm x 605 cm)



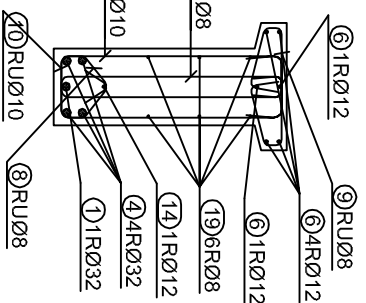
II-1 72 x 240  
II-1 72 x 240



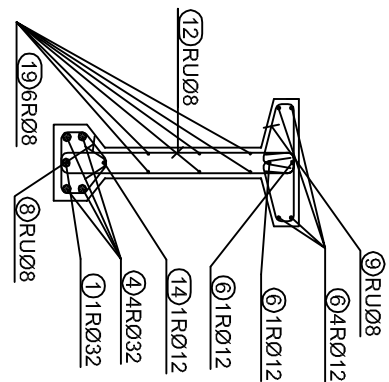
3-3



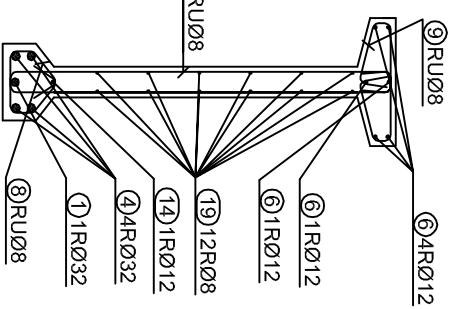
4-4



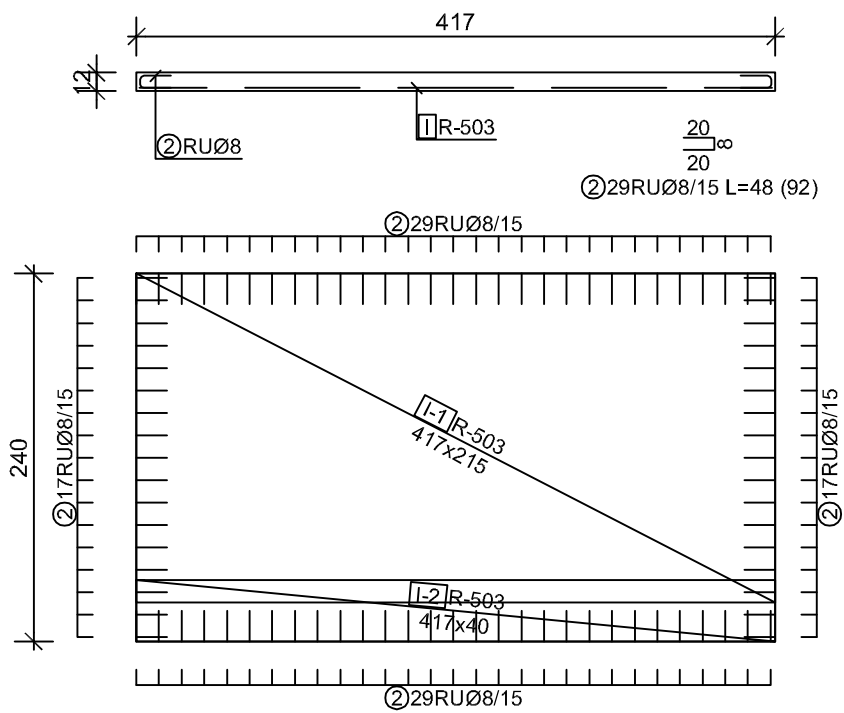
5-5



6-6



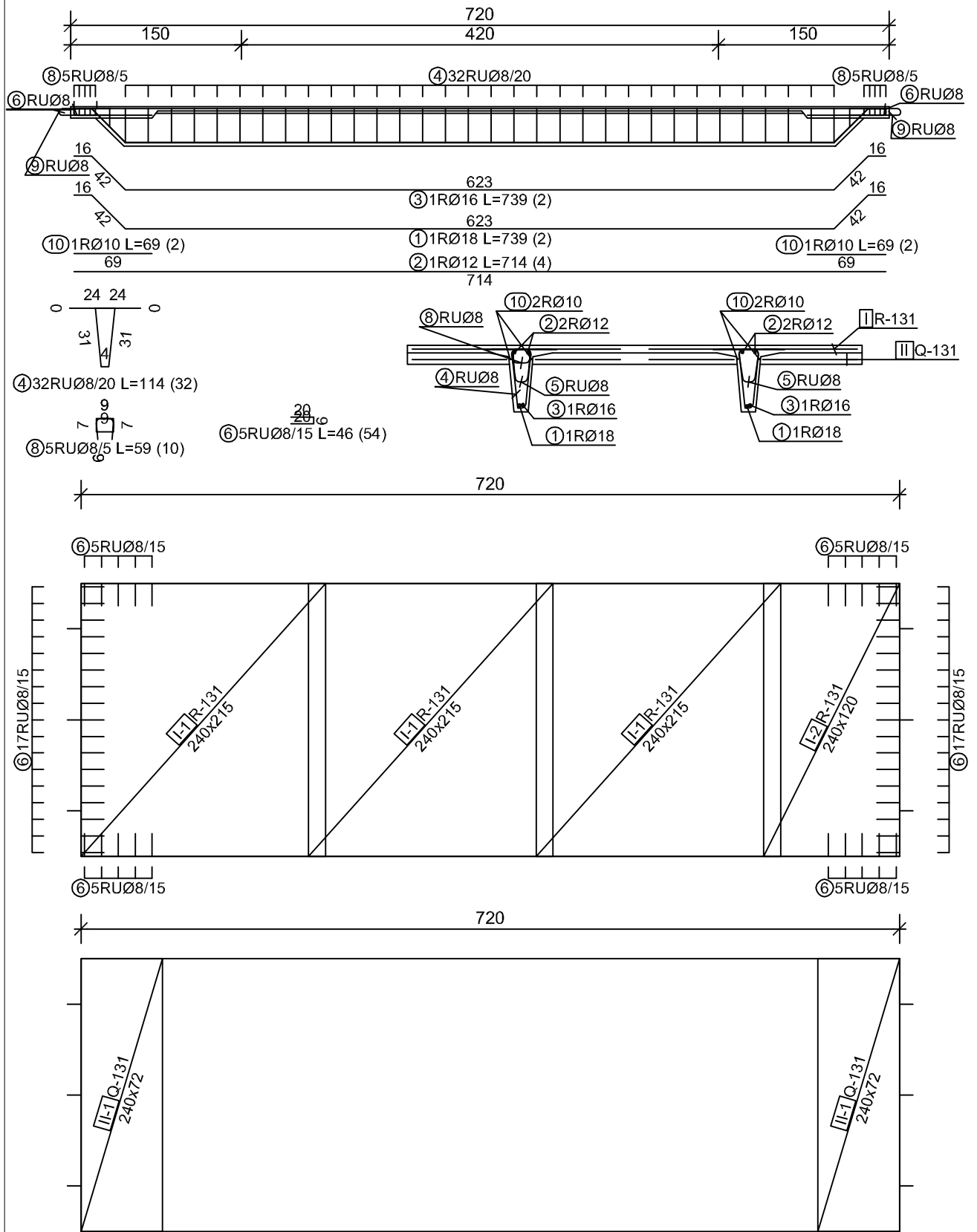
<b>Univerza v Ljubljani</b> Fakulteta za gradbeništvo in geodezijo	
Vsebina	Diplomska naloga
Nacrt	Armaturni
Merilo	1:50
Izdalal	Rok Kržan
Datum	oktober, 2009



## Univerza v Ljubljani

Fakulteta za gradbeništvo in geodezijo

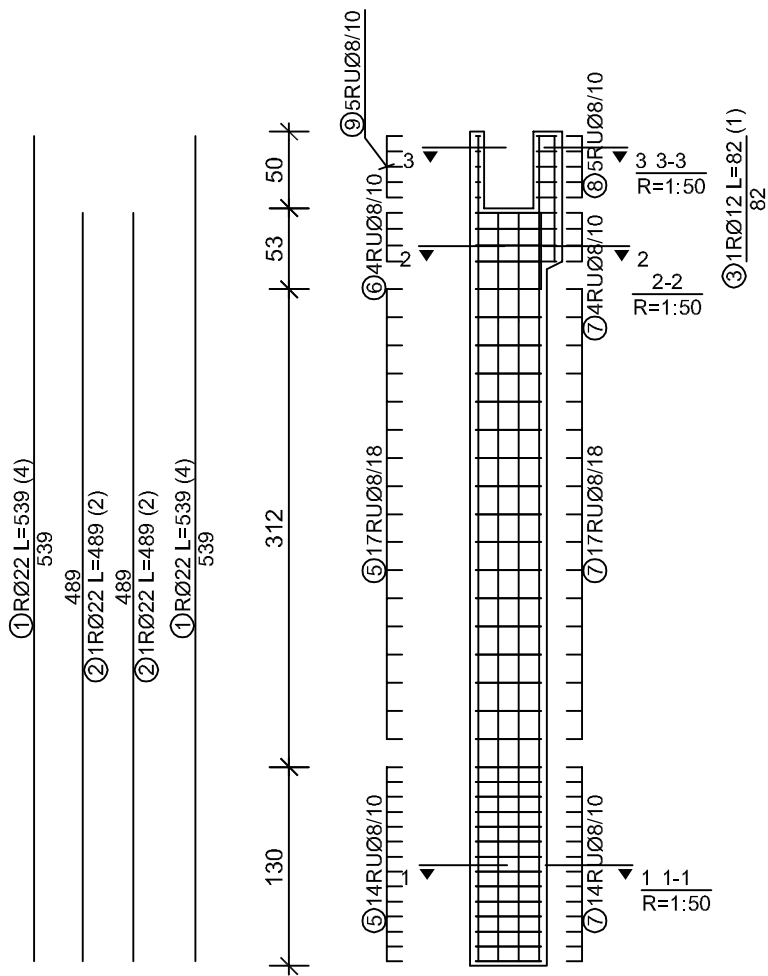
Vsebina	Diplomska naloga
Načrt	Armaturni
Merilo	1:50
Izdelal	Rok Kržan
Datum	oktober, 2009



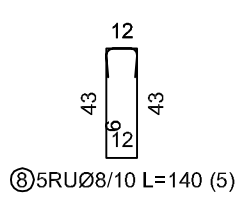
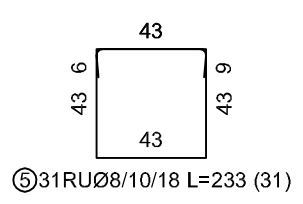
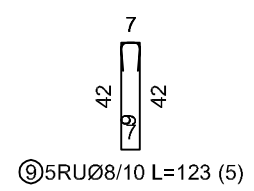
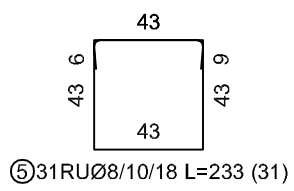
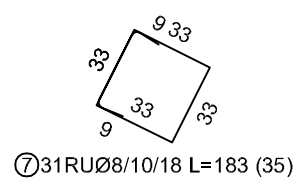
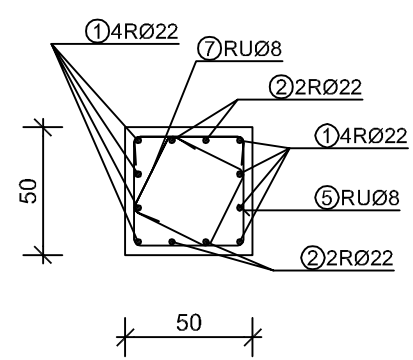
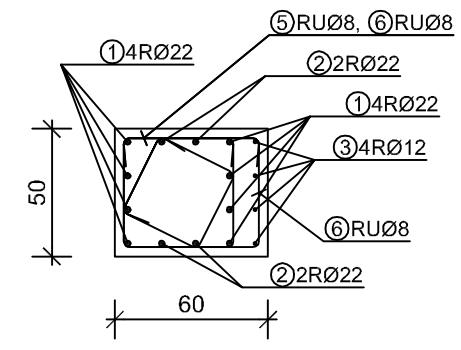
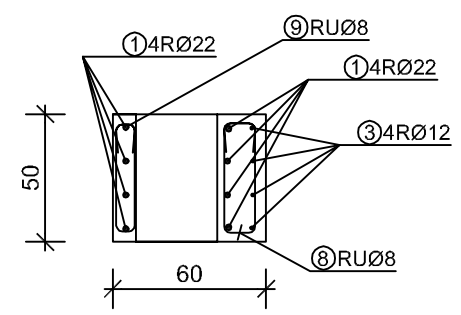
## Univerza v Ljubljani

Fakulteta za gradbeništvo in geodezijo

Vsebina	Diplomska naloga
Načrt	Armaturni
Merilo	1:50
Izdelal	Rok Kržan
Datum	oktober, 2009



③ 1RØ12 L=82 (1)  
82



<b>Univerza v Ljubljani</b> Fakulteta za gradbeništvo in geodezijo	
Vsebina	Diplomska naloga
Načrt	Armaturni
Merilo	1:50
Izdelač	Rok Kržan
Datum	oktober, 2009