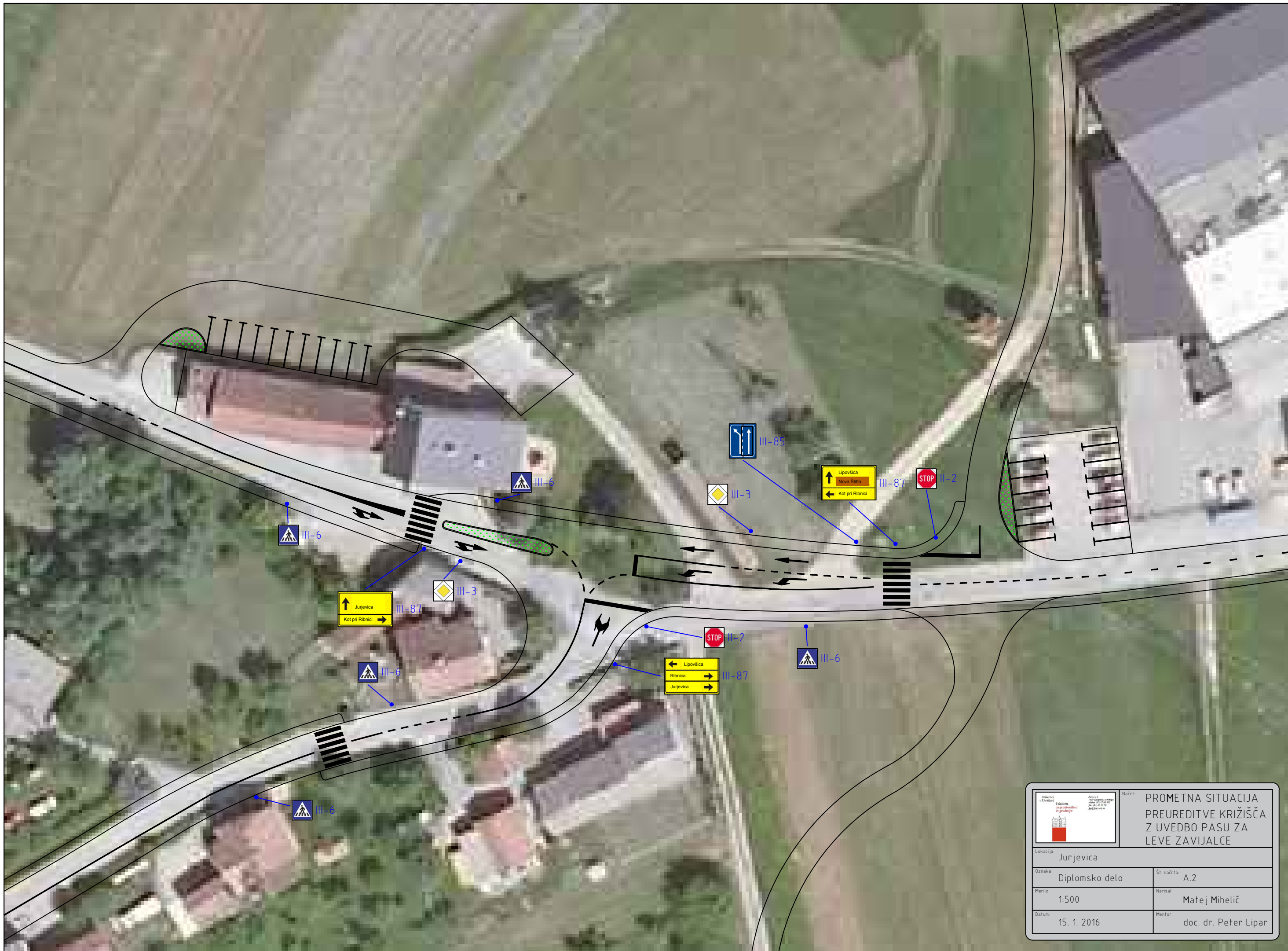
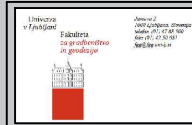
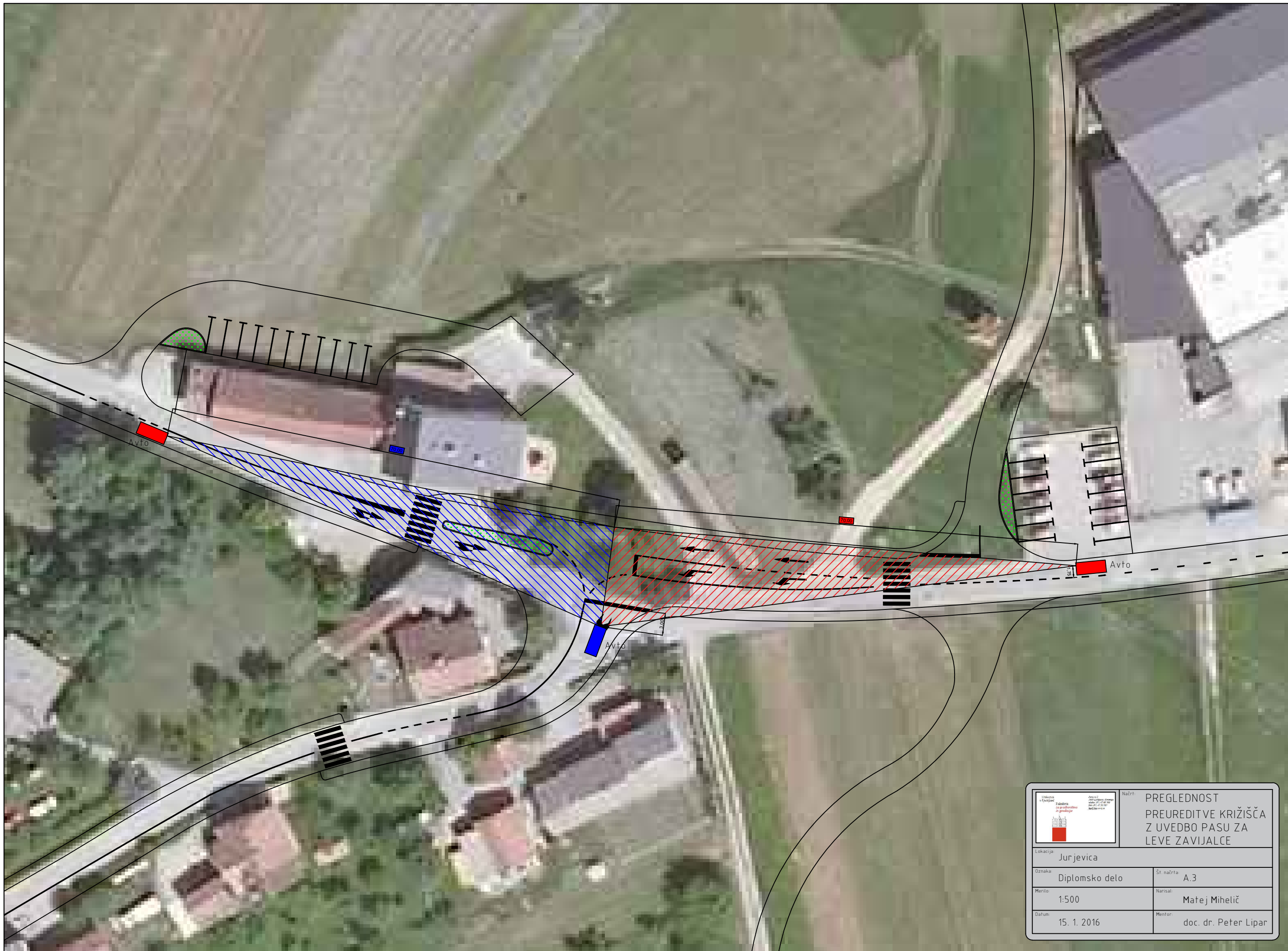
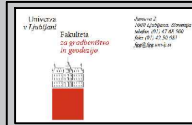
	Načrt: NAČRT PREUREDITVE KRIŽIŠČA Z UVEDBO PASU ZA LEVE ZAVIJALCE	
	Lokacija: Jurjevica	
Oznaka: Diplomsko delo	Št. načrta: A.1	
Merilo: 1:500	Narišal: Matej Mihelič	
Datum: 15. 1. 2016	Mentor: doc. dr. Peter Lipar	

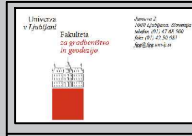


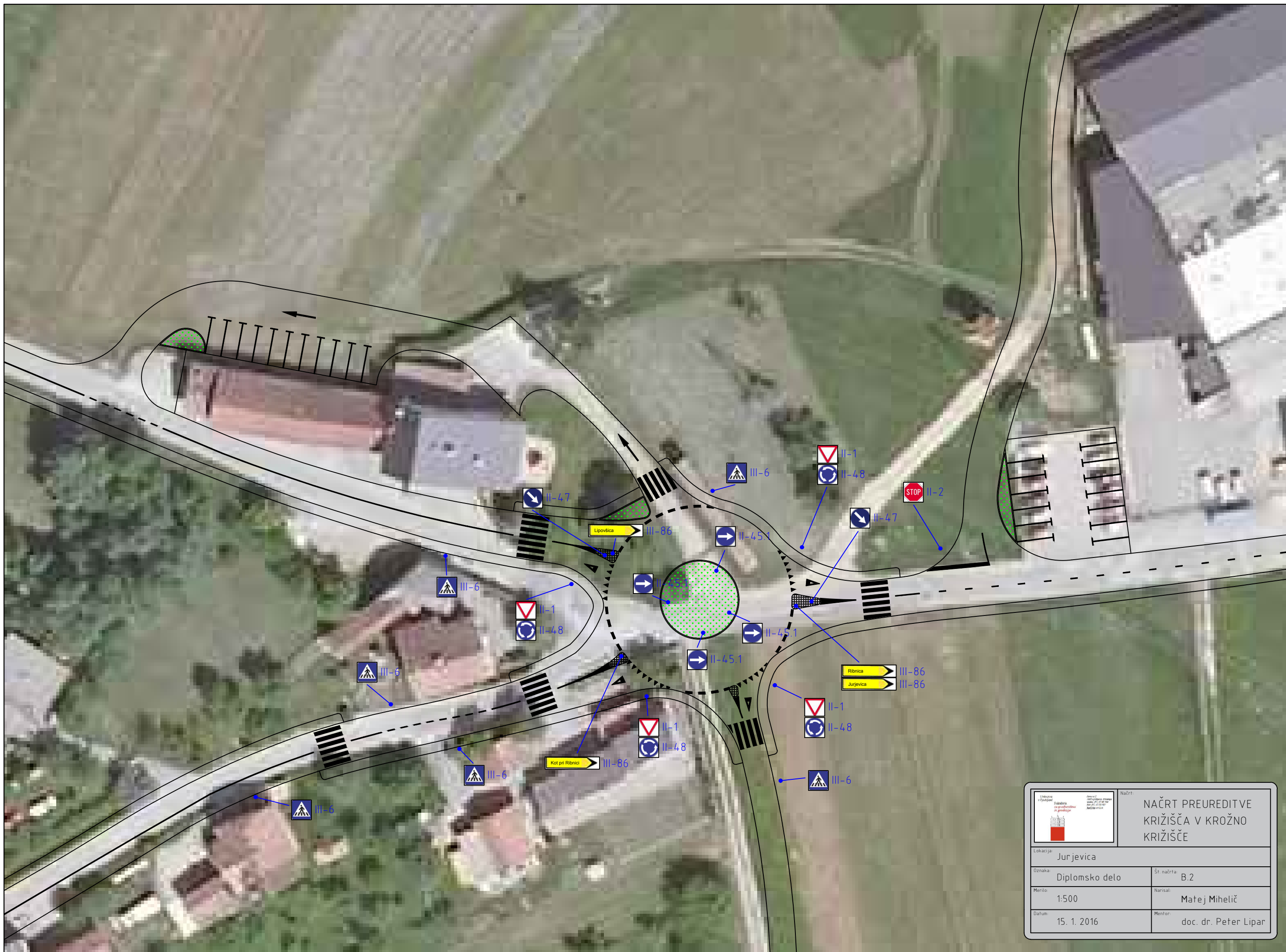
		Načrt: PROMETNA SITUACIJA PREUREditVE KRIŽIŠČA Z UVEDBO PASU ZA LEVE ZAVIJALCE	
Lokacija: Jurjevica			
Oznaka:	Diplomsko delo	Št. načrta:	A.2
Merilo:	1:500	Narisal:	Mačej Mihelič
Datum:	15. 1. 2016	Mentor:	doc. dr. Peter Lipar

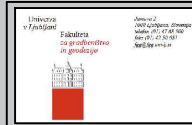


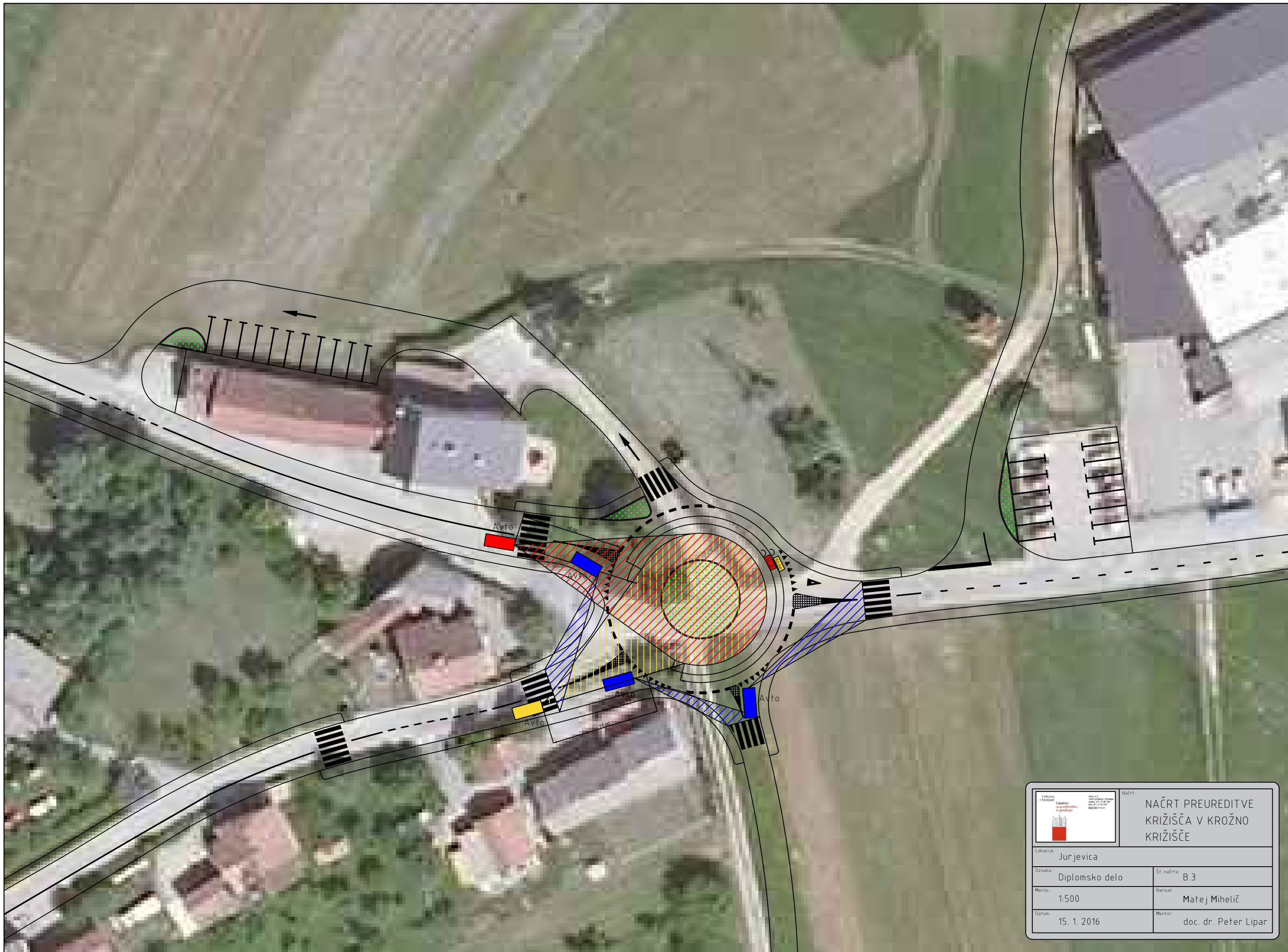
	Načrt: PREGLEDNOST PREUREditVE KRIŽIŠČA Z UVEDBO PASU ZA LEVE ZAVIJALCE
Lokacija: Jurjevica	
Oznaka: Diplomsko delo	Št. načrta: A.3
Merilo: 1:500	Narisal: Matej Mihelič
Datum: 15. 1. 2016	Mentor: doc. dr. Peter Lipar

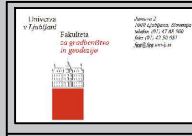


		Načrt: NAČRT PREUREDITVE KRIŽIŠČA V KROŽNO KRIŽIŠČE	
Lokacija: Jurjevica			
Oznaka:	Diplomsko delo	Št. načrta:	B.1
Merilo:	1:500	Narisal:	Mačej Mihelič
Datum:	15. 1. 2016	Mentor:	doc. dr. Peter Lipar

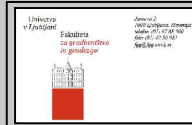


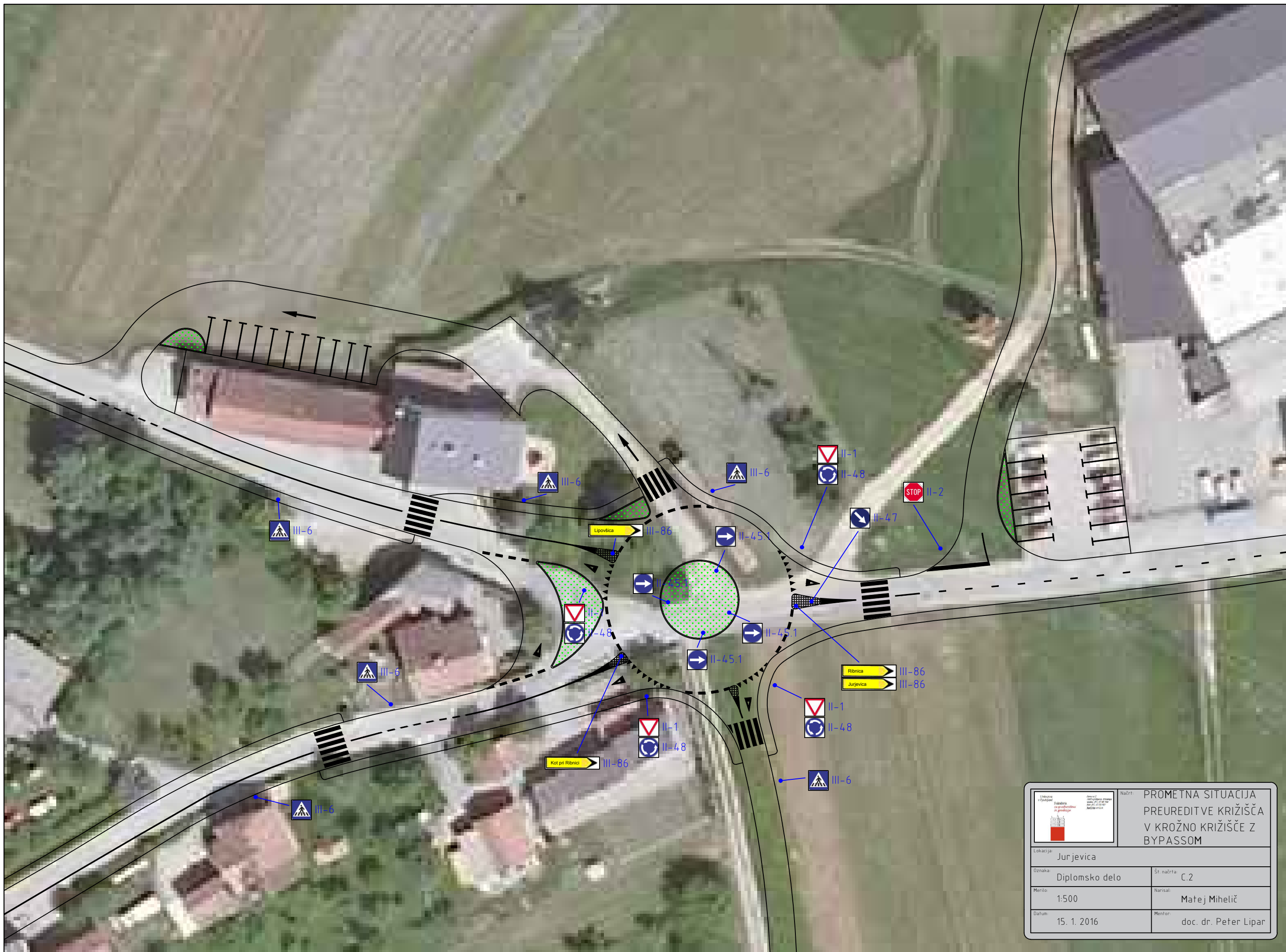
		Načrt: NAČRT PREUREditVE KRIŽIŠČA V KROŽNO KRIŽIŠČE	
Lokacija: Jurjevica			
Oznaka:	Diplomsko delo	Št. načrta:	B.2
Merilo:	1:500	Narisal:	Mačej Mihelič
Datum:	15. 1. 2016	Mentor:	doc. dr. Peter Lipar

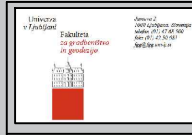


		Načrt: NAČRT PREUREĐITVE KRIŽIŠČA V KROŽNO KRIŽIŠČE	
Lokacija: Jurjevica			
Oznaka:	Diplomsko delo	Št. načrta:	B.3
Merilo:	1:500	Narisal:	Mačej Mihelič
Datum:	15. 1. 2016	Mentor:	doc. dr. Peter Lipar




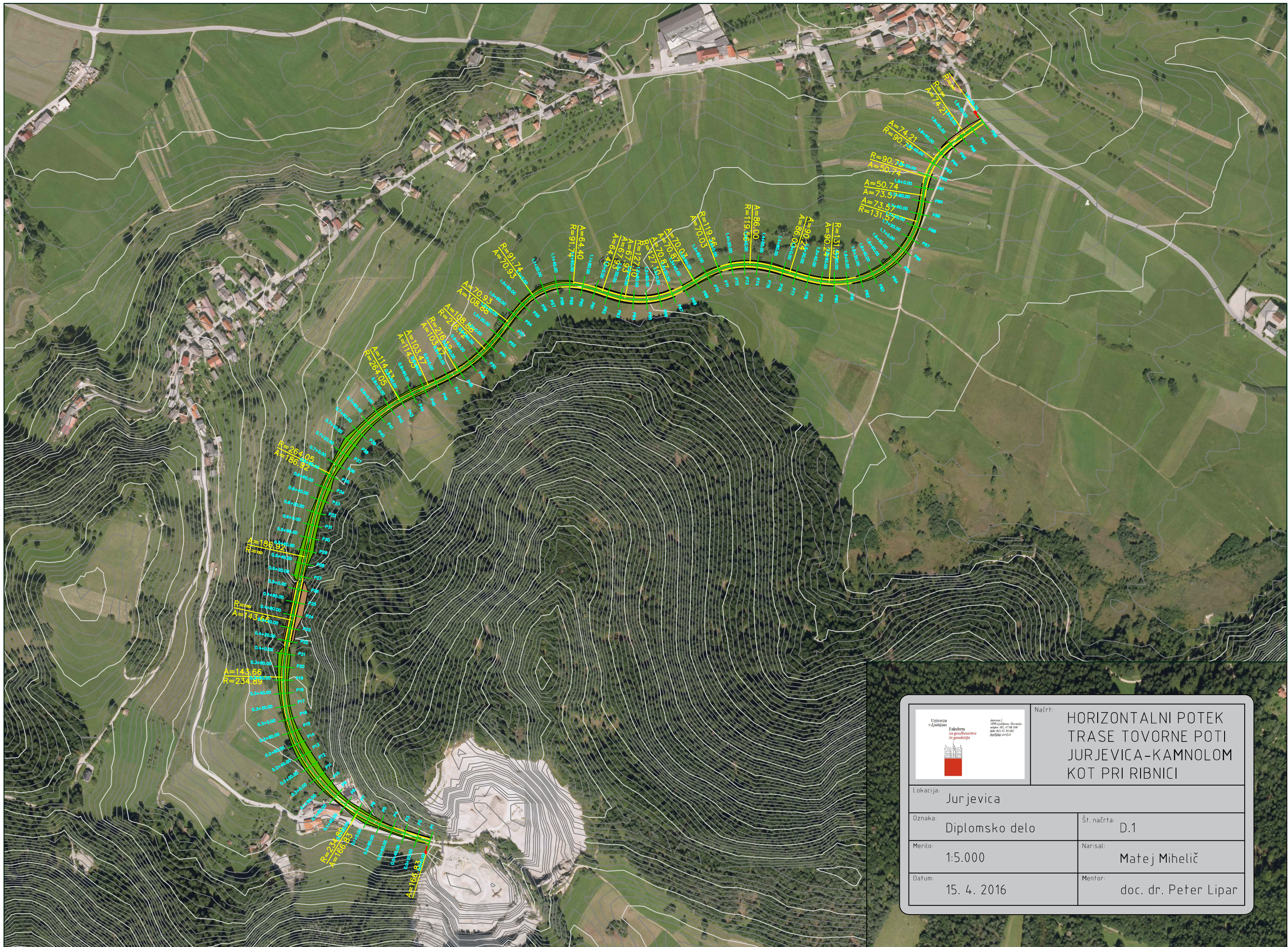
		Načrt: NAČRT PREUREĐITVE KRIŽIŠČA V KROŽNO KRIŽIŠČE Z BYPASSOM	
Lokacija: Jurjevica			
Oznaka:	Diplomsko delo	Št. načrta:	C.1
Merilo:	1:500	Narisal:	Mačej Mihelič
Datum:	15. 1. 2016	Mentor:	doc. dr. Peter Lipar




		Načrt: PROMETNA SITUACIJA PREUREĐITVE KRIŽIŠČA V KROŽNO KRIŽIŠČE Z BYPASSOM	
Lokacija: Jurjevica			
Oznaka:	Diplomsko delo	Št. načrta:	C.2
Merilo:	1:500	Narisal:	Mačej Mihelič
Datum:	15. 1. 2016	Mentor:	doc. dr. Peter Lipar

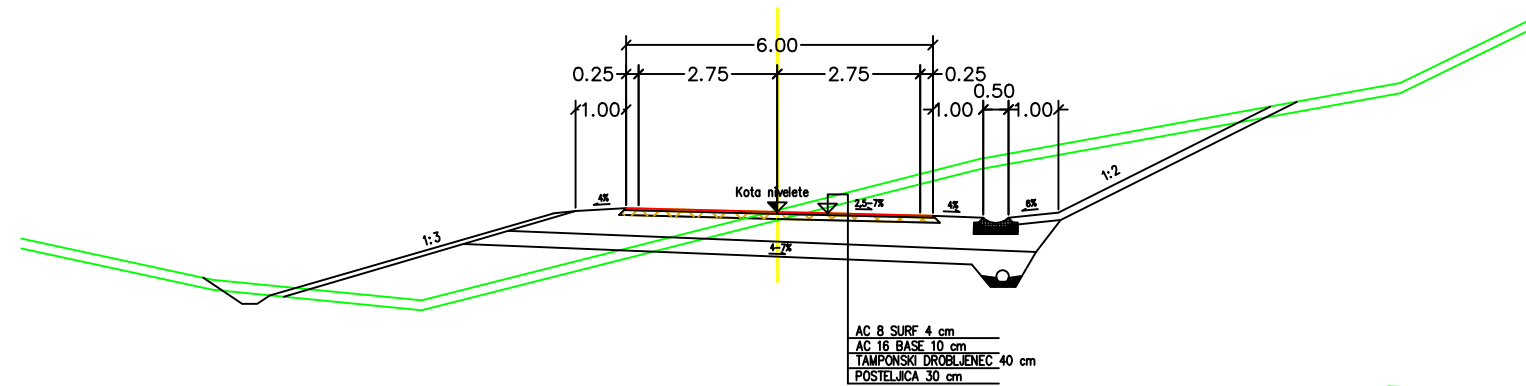


		Načrt: PREGLEDNOST PREUREDBITVE KRIŽIŠČA V KROŽNO KRIŽIŠČE Z BYPASSOM	
Lokacija: Jurjevica			
Oznaka:	Diplomsko delo	Št. načrta:	C.3
Merilo:	1:500	Narisal:	Mačej Mihelič
Datum:	15. 1. 2016	Mentor:	doc. dr. Peter Lipar

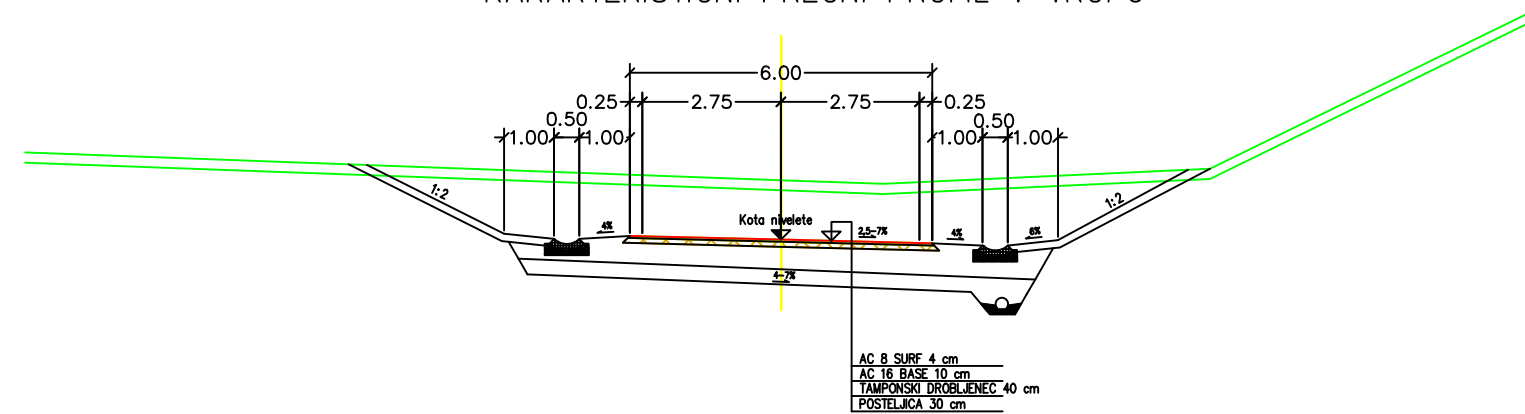


		Načrt: HORIZONTALNI POTEK TRASE TOVORNE POTI JURJEVICA-KAMNOLOM KOT PRI RIBNICI	
Lokacija: Jurjevica			
Oznaka:	Diplomsko delo	Št. načrta:	D.1
Merilo:	1:5.000	Narisal:	Matej Mihelič
Datum:	15. 4. 2016	Mentor:	doc. dr. Peter Lipar

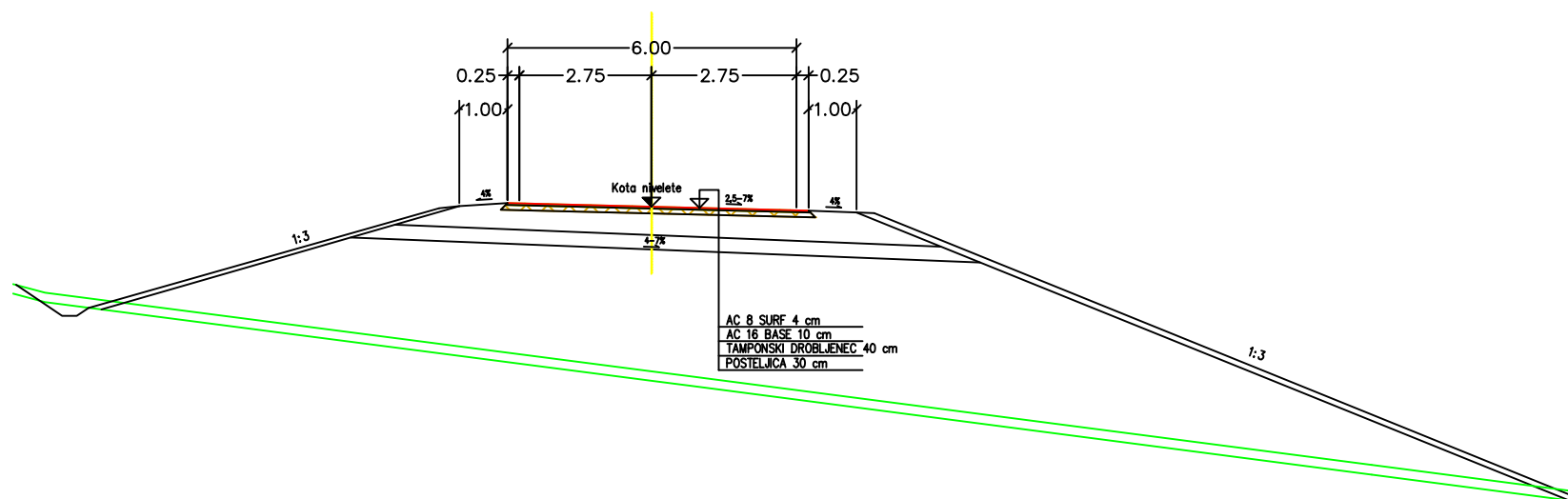
MEŠANI KARAKTERISTIČNI PREČNI PROFIL



KARAKTERISTIČNI PREČNI PROFIL V VKOPU



KARAKTERISTIČNI PREČNI PROFIL NA NASIPU



	Načrt: KARAKTERISTIČNI PREČNI PROFILI TOVORNE POTI	
	Lokacija: Jurjevica	
Oznaka: Diplomsko delo	Št. načrta: D.3	
Merilo: 1:100	Narisal: Matej Mihelič	
Datum: 15. 4. 2016	Mentor: doc. dr. Peter Lipar	