

Univerza
v Ljubljani
Fakulteta
za gradbeništvo
in geodezijo



Jamova cesta 2
1000 Ljubljana, Slovenija
<http://www3.fgg.uni-lj.si/>

DRUGG – Digitalni repozitorij UL FGG
<http://drugg.fgg.uni-lj.si/>

To je izvirna različica zaključnega dela.

Prosimo, da se pri navajanju sklicujete na bibliografske podatke, kot je navedeno:

Krevs, R., 2016. Projektiranje lesenega kozolca. Diplomaska naloga. Ljubljana, Univerza v Ljubljani, Fakulteta za gradbeništvo in geodezijo. (mentor Saje, D.): 42 str.

<http://drugg.fgg.uni-lj.si/5942/>

Datum arhiviranja: 19-10-2016

University
of Ljubljana
Faculty of
Civil and Geodetic
Engineering



Jamova cesta 2
SI – 1000 Ljubljana, Slovenia
<http://www3.fgg.uni-lj.si/en/>

DRUGG – The Digital Repository
<http://drugg.fgg.uni-lj.si/>

This is original version of final thesis.

When citing, please refer to the publisher's bibliographic information as follows:

Krevs, R., 2016. Projektiranje lesenega kozolca. B.Sc. Thesis. Ljubljana, University of Ljubljana, Faculty of civil and geodetic engineering. (supervisor Saje, D.): 42 pp.

<http://drugg.fgg.uni-lj.si/5942/>

Archiving Date: 19-10-2016

Univerza
v Ljubljani

Fakulteta za
*gradbeništvo in
geodezijo*



Jamova 2
1000 Ljubljana, Slovenija
telefon (01) 47 68 500
faks (01) 42 50 681
fgg@fgg.uni-lj.si

**UNIVERZITETNI ŠTUDIJSKI
PROGRAM PRVE STOPNJE
GRADBENIŠTVO**

Kandidat:

ROK KREVS

PROJEKTIRANJE LESENEGA KOZOLCA

Diplomska naloga št.: 254/B-GR

THE DESIGN OF WOODEN HAYRACK

Graduation thesis No.: 254/B-GR

Mentor:

doc. dr. Drago Saje

Ljubljana, 15. 09. 2016

STRAN ZA POPRAVKE

Stran z napako

Vrstica z napako

Namesto

Naj bo

IZJAVE

Spodaj podpisani študent Rok Krevs, vpisna številka 26110695, avtor pisnega zaključnega dela študija z naslovom: Projektiranje lesenega kozolca.

IZJAVLJAM**1. Obkrožite eno od variant a) ali b)**

- a) da je pisno zaključno delo študija rezultat mojega samostojnega dela;
- b) da je pisno zaključno delo študija rezultat lastnega dela več kandidatov in izpolnjuje pogoje, ki jih Statut UL določa za skupna zaključna dela študija ter je v zahtevanem deležu rezultat mojega samostojnega dela;

2. da je tiskana oblika pisnega zaključnega dela študija istovetna elektronski obliki pisnega zaključnega dela študija;

3. da sem pridobil/-a vsa potrebna dovoljenja za uporabo podatkov in avtorskih del v pisnem zaključnem delu študija in jih v pisnem zaključnem delu študija jasno označil/-a;

4. da sem pri pripravi pisnega zaključnega dela študija ravnal/-a v skladu z etičnimi načeli in, kjer je to potrebno, za raziskavo pridobil/-a soglasje etične komisije;

5. soglašam, da se elektronska oblika pisnega zaključnega dela študija uporabi za preverjanje podobnosti vsebine z drugimi deli s programsko opremo za preverjanje podobnosti vsebine, ki je povezana s študijskim informacijskim sistemom članice;

6. da na UL neodplačno, neizključno, prostorsko in časovno neomejeno prenašam pravico shranitve avtorskega dela v elektronski obliki, pravico reproduciranja ter pravico dajanja pisnega zaključnega dela študija na voljo javnosti na svetovnem spletu preko Repozitorija UL;

7. da dovoljujem objavo svojih osebnih podatkov, ki so navedeni v pisnem zaključnem delu študija in tej izjavi, skupaj z objavo pisnega zaključnega dela študija.

V: _____

Datum: _____

Podpis študenta:

BIBLIOGRAFSKO – DOKUMENTACIJSKA STRAN IN IZVLEČEK

UDK:	624.011.1:729.94(043.2)
Avtor:	Rok Krevs
Mentor:	doc. dr. Drago Saje
Naslov:	Projektiranje lesenega kozolca
Tip dokumenta:	diplomska naloga – univerzitetni študij
Obseg in oprema:	42 str., 48 preg., 28 sl., 21 en.
Ključne besede:	toplar, les, lesena konstrukcija, evrokod, notranje statične količine, dimenzioniranje

Izveček:

V programu SketchUp sem izrisal prostorski model skeleta iz katerega sta razvidna geometrija ter razdalje med nosilnimi elementi. Po standardu Evrokod 1 sem določil vplive na konstrukcijo, pri čemer vpliva potresne obtežbe nisem upošteval. V programu SAP2000 sem modeliral konstrukcijo, jo obtežil z ustreznimi vplivi ter tako dobil ustrezne notranje statične količine. Dobljene notranje statične količine sem uporabil za dimenzioniranje nosilnih elementov. Dimenzioniranje konstrukcije sem izvedel po standardu za projektiranje lesenih konstrukcij Evrokod 5, ki predpisuje preverjanje na mejno stanje nosilnost in mejna stanja uporabnosti. Na koncu sem predvidel način stikovanja med nosilnimi elementi.

BIBLIOGRAPHIC – DOCUMENTALISTIC INFORMATION AND ABSTRACT**UDC:** 624.011.1:729.94(043.2)**Author:** Rok Krevs**Supervisor:** Assist. Prof. dr. Drago Saje**Title:** The design of wooden hayrack**Document type:** Graduation Thesis – University studies**Scope and tools:** 42 p., 48 tab., 28 fig., 21 eq.**Keywords:** hayrack, wood, wooden structure, eurocode, internal static forces, design**Abstract:**

Using the SketchUp program I have drawn a model which shows the geometry of the load-bearing elements and distances between them. By using the Eurocode 1 standard I have determined the impacts on the structure, whereby the impact of the earthquake load was not taken into account. In SAP2000 program I have modeled the structure which was loaded with corresponding loads. The obtained internal static forces were then used for design of the load-bearing elements. The design of structure is based on the Eurocode 5 standard and therefore on checking of the Ultimate Limit State and the Serviceability Limit State. Finally, at the end, I have foreseen the connection of load-bearing elements.

ZAHVALA

Zahvaljujem se mentorju doc. dr. Dragu Sajetu za izkazano pomoč in nasvete pri pisanju diplomske naloge.

Iskrena hvala tudi družini, ki me je tekom študija venomer podpirala in navdihovala v težkih trenutkih.

Zahvala gre tudi sošolcem Gregorju, Roku in Jaki brez katerih študij ne bi bil enak.

KAZALO VSEBINE

1 UVOD	1
2 LES KOT GRADBENI MATERIAL	2
3 OPIS MODELA KOZOLCA	3
4 VPLIVI NA KONSTRUKCIJO	7
4.1 Stalna obtežba	7
4.1.1 Stalna obtežba na strehi:	7
4.1.2 Stalna obtežba na podestih in ganku:	7
4.2 Koristna obtežba	7
4.2.1 Koristna obtežba strehe	7
4.2.2 Spodnji in zgornji podest	8
4.2.3 Seno med latami	8
4.2.4 Koristna obtežba za stavbe	9
4.3 Sneg.....	9
4.4 Veter	10
4.4.1 Hitrost in tlak vetra	10
4.4.2 Način obremenitve vetra	10
4.4.3 Veter iz vzhodne strani.....	11
4.4.4 Veter iz južne strani	14
4.4.5 Račun konstrukcije kot nadstrešnica	16
4.4.6 Rezultati obremenitve vetra	18
5 STATIČNI IZRAČUN	19
5.1 Model špirovca	20
5.1.1 Obtežba špirovca	20
5.1.2 Rezultati analize.....	21
5.2 Model ostrešja	22

5.2.1 Obtežba ostrešja.....	22
5.4.2 Rezultati analize.....	23
5.5 Model prečnega okvirja	24
5.5.1 Obtežba prečnega okvirja	25
5.4.2 Rezultati analize.....	26
5.6 Primerjava NSK za ostrešje.....	27
5.7 Model spodnje lege	28
5.7.1 Obtežba spodnje lege	28
5.7.2 Rezultati analize.....	28
5.8 Spodnja in zgornja vzdolžna greda.....	29
5.8.1 Obtežba vzdolžnih gred	29
5.8.2 Rezultati analize.....	29
6 DIMENZIONIRANJE.....	30
6.1 Špirovec	30
6.2 Greda ostrešja.....	31
6.3 Steber ostrešja	32
6.4 Razpora ostrešja	32
6.5 Glavna razpora.....	33
6.6 Steber podesta.....	33
6.7 Glavni steber	34
6.8 Pant.....	34
6.9 Spodnja prečna greda	35
6.10 Zgornja prečna greda	36
6.11 Spodnja vzdolžna greda	36
6.12 Zgornja vzdolžna greda	37
6.13 Spodnja lega	38

6.14 Zgornja lega	39
7 STIKI	40
8 ZAKLJUČEK	42
VIRI	43

KAZALO PREGLEDNIC

Preglednica 1: Poimenovanje nosilnih elementov	5
Preglednica 2: Podatki za razdelitev sten na področja (veter z vzhoda)	12
Preglednica 3: Površine področij na stenah (veter z vzhoda)	12
Preglednica 4: Vrednosti c_{pe} ter w_e za stene (veter z vzhoda)	12
Preglednica 5: Površine področij na strehi (veter z vzhoda)	13
Preglednica 6: Vrednosti c_{pe} ter w_e za streho (veter z vzhoda)	13
Preglednica 7: Podatki za razdelitev sten na področja (veter z juga).....	14
Preglednica 8: Površine področij na stenah (veter z juga).....	14
Preglednica 9 Vrednosti c_{pe} ter w_e za stene (veter z juga)	14
Preglednica 10: Površine področij na strehi (veter z juga).....	15
Preglednica 11: Vrednosti c_{pe} ter w_e za streho (veter z juga).....	15
Preglednica 12: Vrednosti koeficientov $c_{pe,net}$ v primeru $\varphi=0$ in $\varphi=1$	17
Preglednica 13: Vrednosti w_e za streho kot nadstrešnico (lokalno)	17
Preglednica 14: Vrednosti koeficientov c_f v primeru $\varphi=0$ in $\varphi=1$	17
Preglednica 15: Vrednosti w_e za streho kot nadstrešnico (globalno)	17
Preglednica 16: Določitev merodajne obtežne kombinacije za špirovec.....	21
Preglednica 17: Največje NSK špirovca	21
Preglednica 18: Reakcije v zgornjih podporah špirovca	22
Preglednica 19: Največje NSK ostrešja.....	23
Preglednica 20: Obremenitev karakterističnih točk.....	25
Preglednica 21: Največje NSK čelnega okvirja.....	26
Preglednica 22: Primerjava NSK za steber ostrešja	27
Preglednica 23: Primerjava NSK za razporo ostrešja.....	27
Preglednica 24: Primerjava NSK za gredo ostrešja.....	27
Preglednica 25: Reakcije v spodnjih podporah špirovca	28

Preglednica 26: Največje NSK spodnje lege	28
Preglednica 27: Največje NSK vzdolžnih gred	29
Preglednica 28: Dimenzioniranje špirovca	30
Preglednica 29: MSU za špirovec	31
Preglednica 30: Dimenzioniranje grede ostrešja	31
Preglednica 31: Dimenzioniranje stebra ostrešja	32
Preglednica 32: Dimenzioniranje razpore ostrešja	32
Preglednica 33: Dimenzioniranje glavne razpore	33
Preglednica 34: Dimenzioniranje stebra podesta	33
Preglednica 35: Dimenzioniranje glavnega stebra	34
Preglednica 36: Dimenzioniranje panta.....	34
Preglednica 37: Dimenzioniranje spodnje prečne grede	35
Preglednica 38: MSU za spodnjo prečno gredo	35
Preglednica 39: Dimenzioniranje zgornje prečne grede	36
Preglednica 40: MSU za zgornjo prečno gredo	36
Preglednica 41: Dimenzioniranje spodnje vzdolžne grede	37
Preglednica 42: MSU za spodnjo vzdolžno gredo	37
Preglednica 43: Dimenzioniranje zgornje vzdolžne grede	37
Preglednica 44: MSU za zgornjo vzdolžno gredo.....	38
Preglednica 45: Dimenzioniranje spodnje lege	38
Preglednica 46: MSU za spodnjo lego	38
Preglednica 47:Dimenzioniranje zgornje lege	39
Preglednica 48: MSU za zgornjo lego	39

KAZALO SLIK

Slika 1: Prostorski model kozolca.....	3
Slika 2: Prerez čelnega prečnega okvirja	4
Slika 3: Vzдолžni prerez	4
Slika 4: Imena nosilnih elementov.....	5
Slika 5: Z rdečo bravo so prikazani nosilni elementi prečne brane, ki jih bom upošteval v računskem modelu	6
Slika 6: Prikaz lege objekta glede na strani neba.....	11
Slika 7: Tloris strehe (levo) ter pogled na stavbo z juga (desno).	11
Slika 8: Razdelitev sten na področja	12
Slika 9: Razdelitev zgornje ploskve strehe na področja v tlorisu (levo) in v ravnini strehe (desno)	13
Slika 10: Tloris strehe ter pogled na stavbo iz vzhoda.....	14
Slika 11: Razdelitev zgornje ploskve strehe na področja v tlorisu (levo) in v ravnini strehe (desno)	15
Slika 12: Prikaz pomena vrednosti koeficienta φ	16
Slika 13: Razdelitev strehe na področja v primeru nadstrešnice	16
Slika 14: Prikaz merodajnih obremenitev, ki so posledica vetra	18
Slika 15: Prikaz modela špirovca	20
Slika 16: Vetrna obtežba na špirovec.....	20
Slika 17: Momenti pri obtežni kombinaciji S_2	21
Slika 18: Prostorski model ostrešja	22
Slika 19: Vetrna obtežba ostrešja.....	23
Slika 20: Prikaz karakterističnih točk okvirja.....	24
Slika 21: Model prečnega okvirja (levo) in model s prikazom posameznih elementov (desno)	24
Slika 22: Model spodnje lege L1	28
Slika 23: Vetrna obtežba modela spodnje lege	28

Slika 24: Model zgornje vzdolžne grede.....	29
Slika 25: Prikaz stika stebra ostrešja, zgornje lege in ročice ostrešja	40
Slika 26: Stik med horizontalnima elementoma.....	40
Slika 27: Podaljševanje vodoravnih elementov	41
Slika 28: Prikaz zaseka v glavnem stebru (levo), prikaz nepovezanih elementov (sredina), prikaz povezanega stebra in prečne grede (desno).	41

OKRAJŠAVE IN SIMBOLI

MSN: mejno stanje nosilnosti

MSU: mejno stanje uporabnosti

NSK: notranje statične količine

1 UVOD

Slovenija je v svetu poznana kot dežela gozdov, zato se ne gre čuditi dejstvu, da so se na naših tleh skozi stoletja razvila mojstrska znanja na področju tesarstva. Večstoletni dosežek tesarstva, ki združuje znanja mnogih rodov in izraža imenitnost ter ponos domačije je zgradba imenovana toplar. Toplar je služil kot sušilna naprava kjer so sušili in shranjevali žita, seno, koruzo, lan, konopljo, praprot; služil je tudi kot primerno mesto za hrambo orodja, kmetijske mehanizacije in vozov ter tudi gradbenega materiala in sodobnih vozil, kot ne nazadnje pa je toplar predstavljal mesto kjer so se ob večerih vrstili kulturni in zabavni dogodki.

Danes je kozolec izgubil svoj prvotni namen, saj so se za potrebe kmetijstva razvile druge tehnologije, ki bolje in učinkoviteje zadovoljijo potrebam kmetijstva. Ne glede na to pa toplar še vedno velja za zgradbo, ki pritegne našo pozornost in v nas vzbudi spoštovanje do mojstrov, ki so brez današnje tehnologije, le s svojim znanjem ter iznajdljivostjo bili zmožni postaviti občudovanja vredne lesene konstrukcije.

Kot študentu gradbeništva se mi je ob pogledu na tako konstrukcijo porodila ideja, da bi z znanjem, ki sem ga pridobil tekom študija tudi sam zasnoval in dimenzioniral stavbo, ki ima za Slovenijo tako velik kulturni pomen.

2 LES KOT GRADBENI MATERIAL

Les skupaj s kamnom predstavlja prvi gradbeni material in se še danes dokazuje kot izredno kvaliteten material za gradnjo tako enostavnih kot tudi kompliciranih in pomembnejših konstrukcij.

Je naraven material, proizvod živih organizmov, kar pomeni da je izpostavljen biološkim škodljivcem in ga je potrebno ustrezno zaščititi. Zaradi naravnega izvora je izredno pomembna lastnost lesa tudi vlažnost. Pomembno je, da je pred uporabo les izsušen na primerno vlažnost. Z ustrezno zaščito (impregnacijo) in primerno vlažnostjo naravnim škodljivcem odvzamemo pogoje za življenje.

Les je izrazito anizotropen material. To pomeni, da ima v različnih smereh različne fizikalne in mehanske lastnosti. Večina lastnosti je najboljša vzporedno z vlakni in pada z odklonom glede na smer vlaken. Tako je večina lastnosti najslabša pravokotno na vlakna.

Glavne prednosti lesa in lesenih konstrukcij so:

- naraven material pomeni ugoden psihološki vpliv na počutje uporabnikov
- lahka obdelava
- majhna lastna teža v primerjavi z nosilnostjo
- primeren za prostore z veliko vlago
- dobra požarna odpornost
- svobodno oblikovanje (lamelirane lepljene lesene konstrukcije).

Slabosti lesa in lesenih konstrukcij:

- nehomogen in anizotropen material (potrebno poznavanje mehanskih lastnosti)
- izpostavljen boleznim in škodljivcem (če ni primerno zaščiten)
- dimenzijsko omejeni elementi (rešitev so lamelirane lepljene konstrukcije)
- količinsko omejen material (ekologija).

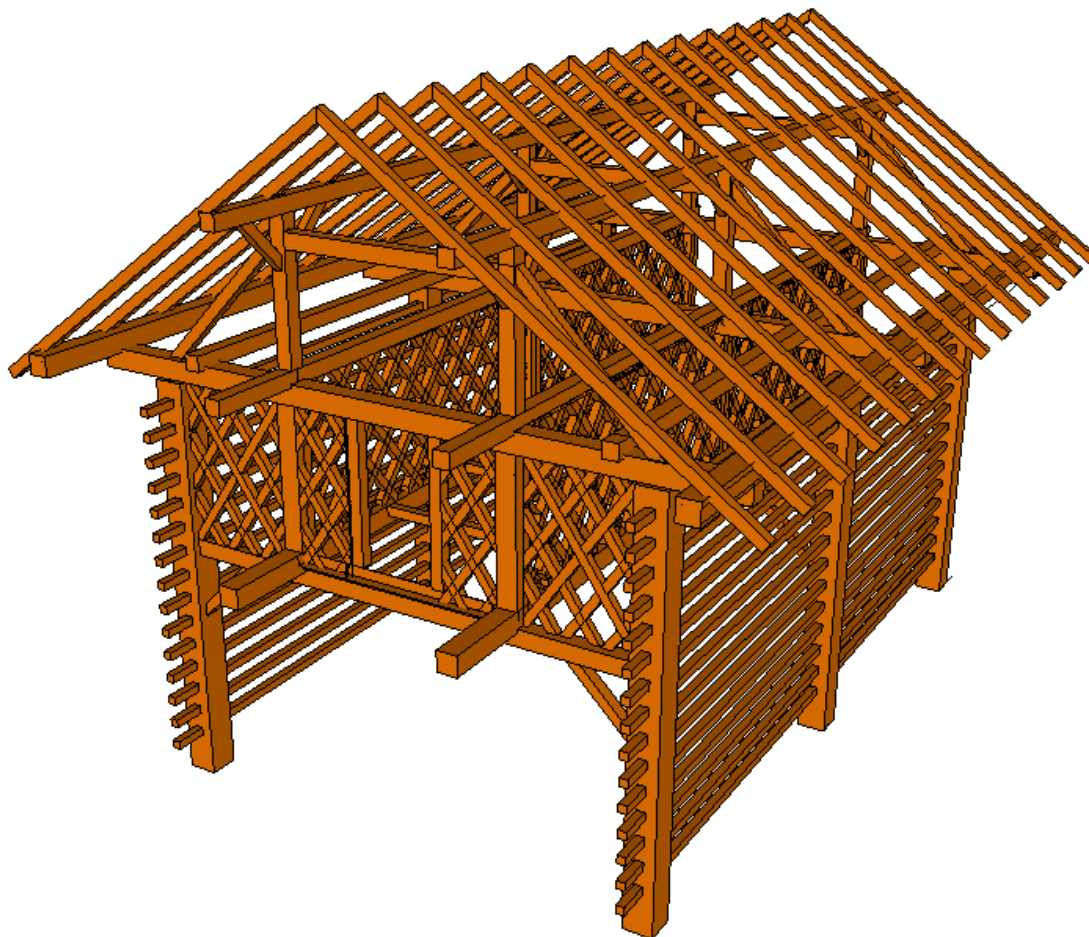
Vse drevesne vrste niso primerne za uporabo v gradbeništvu. Glede na botanično vrsto drevesa, se zelo razlikujejo njegove estetske, fizikalno-kemijske, mehanske in reološke lastnosti. Pri nas se zaradi ugodnih lastnosti največ uporabljajo:

- iglavci: smreka, jelka, bor, macesen
- listavci: hrast in bukev.

Pri konstrukcijah, kjer klasični masivni les ne izpolnjuje vseh konstrukcijskih pogojev, ga lahko nadomestimo s prefabriciranimi lesnimi proizvodi. Zaradi svojih kvalitetnih lastnosti se prefabricirani lesni proizvodi vse več pojavljajo v sodobnem gradbeništvu.

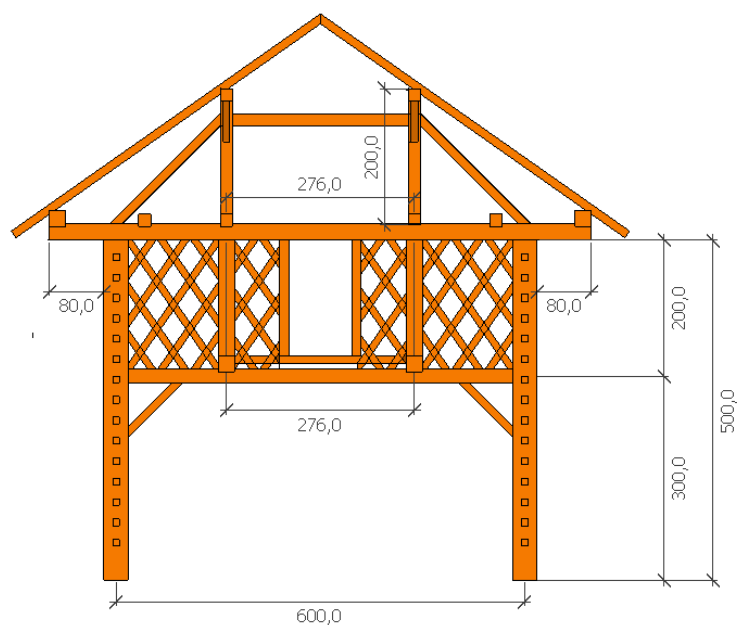
3 OPIS MODELA KOZOLCA

S pomočjo programa SketchUp sem izrisal začetni model v katerem dimenzije nosilnih elementov še niso pravilne. Iz modela sta razvidna geometrija in razponi med nosilnimi elementi.

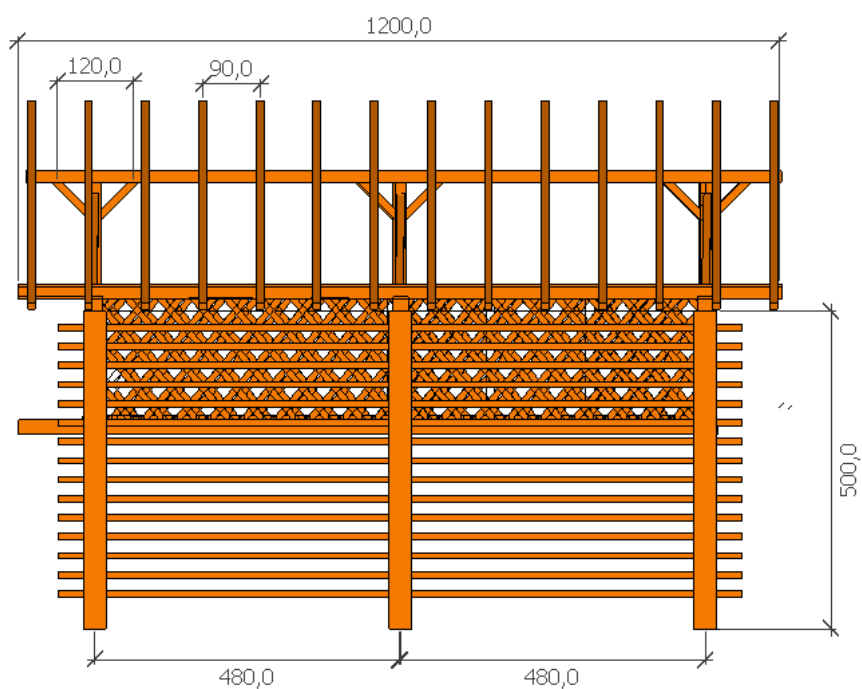


Slika 1: Prostorski model kozolca

Iz spodnjih slik so razvidni razpini med nosilnimi elementi, ki sem jih nato uporabil za izdelavo računskih modelov v programu SAP2000.

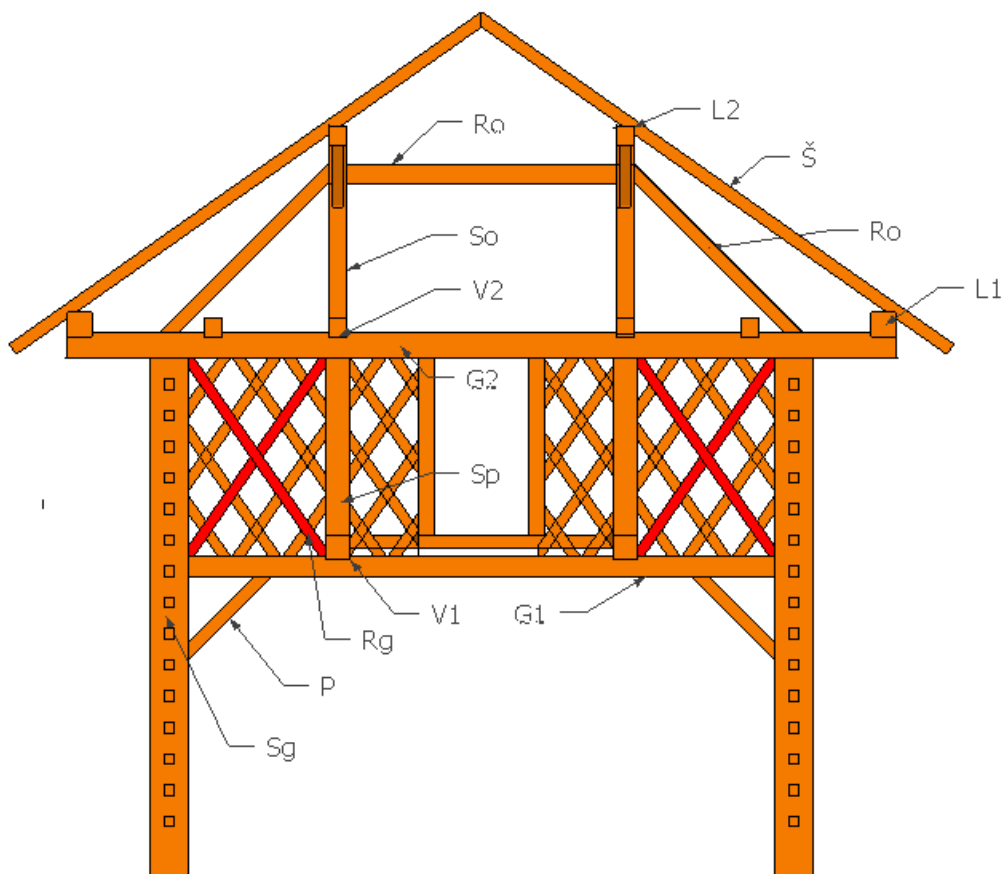


Slika 2: Prerez čelnega prečnega okvirja



Slika 3: Vz dolžni prerez

Za večjo preglednost in razumljivost sem smiselno poimenoval nosilne elemente kot je prikazano na sliki 4. Oznake elementov so obrazložene v preglednici 1.



Slika 4: Imena nosilnih elementov

Preglednica 1: Poimenovanje nosilnih elementov

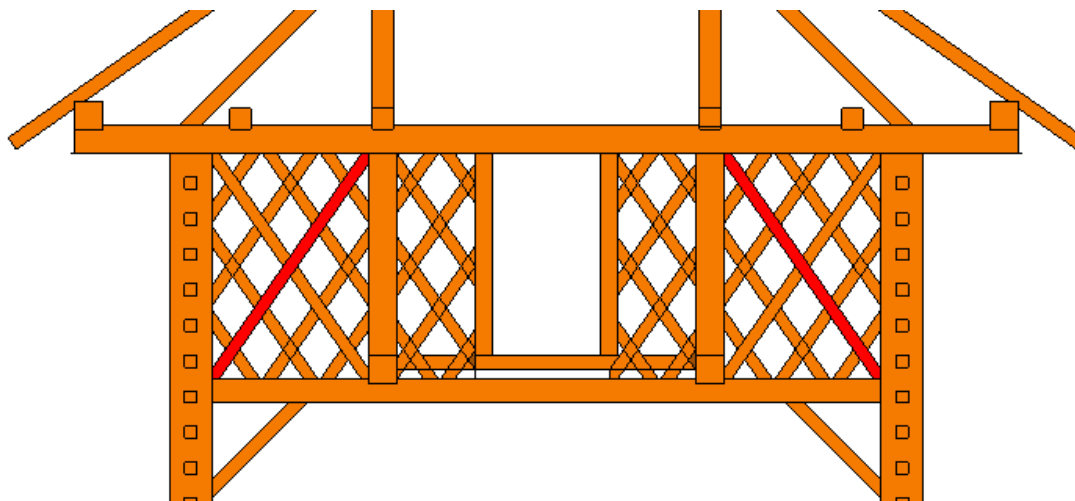
Kratica	Razlaga	Kratica	Razlaga
Sg	Glavni steber	V1	Spodnja vzdolžna greda
Sp	Steber podesta	V2	Zgornja vzdolžna greda
So	Steber ostrešja	L1	Spodnja lega
Go	Greda ostrešja	L2	Zgornja lega
Ro	Razpora ostrešja	Š	Špirovec
Rg	Glavna razpora	P	Pant
G1	Spodnja prečna greda	G2	Zgornja prečna greda

Konstrukcijo sestavljajo trije okvirji v prečni smeri, ki so glede na konstrukcijsko zasnovo enaki. Razdalja med okvirji je 4,8 m.

V grobem lahko vsak okvir razdelimo na dva dela. Prvi del predstavlja ostrešje, in prenaša obtežbe s strehe prek leg, stebrov in ročic na glavne stebre. Drugi del predstavlja konstrukcija, ki prenaša obtežbo z odrov (kjer se suši seno in spravljajo kmečki pridelki) na glavne stebre.

V vzdolžni in prečni smeri so nameščene brane, ki imajo vizualno in konstrukcijsko vlogo. Brani v vzdolžni smeri prevzemata sile, ki jih povzroči veter v vzdolžni smeri konstrukcije. Sile se prek bran prenašajo na grede in nato na glavne stebre.

Brane v prečni smeri pa imajo predvsem vizualno vlogo. Funkcijo nosilnih elementov predstavljajo glavne razpore, ki so z rdečo barvo označene na sliki 5. Glavne razpore so lahko obremenjene tlačno ali natezno. Modeliral bom model, kjer bodo vso obtežbo prevzele tlačno obremenjene razpore in ju temu primerno dimenzioniral. Razpore, ki so natezno obremenjene bom iz modela izključil.



Slika 5: Z rdečo bravo so prikazani nosilni elementi prečne brane, ki jih bom upošteval v računskem modelu

Elementi, ki so najbolj obremenjeni so iz lesa, ki je zmožen prevzemati večje napetosti. Elementi iz hrasta:

- glavni stebri,
- spodnji ter zgornji prečni gredi,
- spodnji ter zgornji vzdolžni gredi,
- glavne razpore.

Vsi ostali elementi so iz smrekovega lesa.

Med stebri so nameščene late, ki so namenjene sušenju sena. Luknje za late v stebrih pomenijo oslabitev prereza, kar sem upošteval pri računanju napetosti prereza stebra. Ko je prostor med latami zapolnjen s senom se veter upre v steno kozolca, ko sena ni pa veter prosto piha skozi late.

4 VPLIVI NA KONSTRUKCIJO

Obstaja več splošnih vplivov na konstrukcijo. Za analizo objekta bom upošteval:

- prostorninske teže, lastne teže,
- koristno obtežbo stavb,
- obtežbo snega,
- obtežbo vetra.

Ostale vplive kot so, vpliv požara, toplotni vplivi, vplivi med gradnjo in nezgodni vplivi bom v analizi zanemaril.

4.1 Stalna obtežba

4.1.1 Stalna obtežba na strehi:

- | | | |
|--------------------------|---|------------------------------|
| • Opečna kritina: | | 0,46 kN/m ² |
| • Letve (4/6 cm /25cm): | $(0,04\text{m} \cdot 0,06\text{m}) \cdot (4,6\text{kN/m}^3) / 0,25\text{m}$ | 0,04 kN/m ² |
| • Špirovec (10/12cm/1m): | $(0,10\text{m} \cdot 0,12\text{m}) \cdot (4,6\text{kN/m}^3) / 1\text{m}$ | <u>0,08 kN/m²</u> |
| | | 0,58 kN/m ² |

Določim tlorsno obtežbo. Streha ima naklon 35°.

$$(0,58 \text{ kN/m}^2) / \cos(35) \quad \mathbf{0,71 \text{ kN/m}^2}$$

4.1.2 Stalna obtežba na podestih in ganku:

- | | | |
|---------------|---|------------------------------|
| • Deske (3cm) | $0,03\text{m} \cdot 4,6 \text{ kN/m}^3$ | 0,14 kN/m² |
|---------------|---|------------------------------|

4.2 Koristna obtežba

S pomočjo priročnika za projektiranje gradbenih konstrukcij po evrokod standardih določim koristne obtežbe spremenljivih vplivov.

4.2.1 Koristna obtežba strehe

Koristno obtežbo strehe določim s pomočjo preglednic 6.9 in 6.10 (EN SIST 1991-1-1:2004). Streha je dostopna le za normalno vzdrževanje in popravilo.

$$\mathbf{q_k=0,4 \text{ kN/m}^2}$$

4.2.2 Spodnji in zgornji podest

Podesti toplarja so namenjeni pravilu kmečkih pridelkov kot sta pšenica in seno, včasih pa so namenjeni tudi pravilu lesa.

- Slama

Iz preglednice A.8 (EN SIST 1991-1-1:2004) odčitam prostorninsko težo suhega sena. Ta znaša: $0,7 \text{ kN/m}^3$.

- Spodnji podest (do 3,5m): $0,7 \text{ kN/m}^3 * 3,5\text{m}$ **2,45 kN/m²**
- Zgornja podesta (do 0,9m): $0,7 \text{ kN/m}^3 * 0,9\text{m}$ **0,63 kN/m²**

- Pšenica

Iz preglednice A.8 (EN SIST 1991-1-1:2004) odčitam prostorninsko težo pšenice. Ta znaša: $7,5 \text{ kN/m}^3$.

- Spodnji podest (do 1m): $7,5 \text{ kN/m}^3 * 1 \text{ m}$ **7,50 kN/m²**
- Zgornja podesta (do 0,5m): $7,5 \text{ kN/m}^3 * 0,5 \text{ m}$ **3,75 kN/m²**

- Les

Iz preglednice A.3 (EN SIST 1991-1-1:2004) odčitam prostorninsko težo lesa trdnostnega razreda C30. Ta znaša: $4,6 \text{ kN/m}^3$.

- Spodnji podest (do 1m): $4,6 \text{ kN/m}^3 * 1 \text{ m}$ **4,60 kN/m²**
- Zgornja podesta (do 0,5m): $4,6 \text{ kN/m}^3 * 0,5 \text{ m}$ **2,30 kN/m²**

Vrednosti v oklepajih pomenijo predvidene višine zloženega materiala.

4.2.3 Seno med latami

Prostor med latami je namenjen pravilu in sušenju sena. Torej se na late nalaga sveža krma in ima večjo gostoto kot suho seno.

Iz preglednice A.8 (EN SIST 1991-1-1:2004) odčitam prostorninsko težo krme. Ta znaša: od $3,5$ do $4,5 \text{ kN/m}^3$. Izberem 4 kN/m^3 .

Vplivno širino lat zapolnjenih s krmo predpostavim $0,6\text{m}$. Vplivna dolžina lat je $4,8\text{m}$.

- Late: $4 \text{ kN/m}^3 * 0,6 \text{ m} * 4,8 \text{ m}$ **11,5 kN/m**

4.2.4 Koristna obtežba za stavbe

Kozolci kot je toplar v današnjem času vse več spreminjajo prvoten namen uporabe. Veliko je primerov ko je bil toplar v preteklosti namenjen za spravilo kmečkih pridelkov, danes pa se uporablja kot prostor za piknike. V ta namen so podesti preurejeni in služijo kot stavbna površina, kjer lahko gostje prespijo.

Iz preglednic 6.1 in 6.2 (EN SIST 1991-1-1:2004) določim, da gre za površino kategorije A, kateri ustrezajo obtežbe:

- Tla na splošno **2,0 kN/m²**
- Balkoni **2,5 kN/m²**

4.3 Sneg

Načrtovano je, da bo objekt zgrajen na nadmorski višini $A = 315\text{m}$, v okolici Trebnjega. Iz standarda razberem, da objekt spada v cono A2.

Glede na cono in nadmorsko višino določim obtežbo snega na tleh v odvisnosti od nadmorske višine:

$$s_k = 1,293 \left[1 + \frac{A}{728} \right] \quad (1)$$

$$s_k = 1,534 \text{ kN/m}^2$$

Enačba za izračun oblikovnega koeficienta μ :

$$\mu = 0,8(60 - \alpha)/30 \quad (2)$$

Odločim se, da na streho namestim snegobrane, da se prepreči zdrs snega. Zaradi tega upoštevam oblikovni koeficient $\mu = 0,8$ (točka 5.3.2(2) EN 1991-1-3).

Obtežbo snega na strehi določim z enačbo:

$$s = \mu \cdot C_e \cdot C_t \cdot s_k \quad (3)$$

$$s = 0,8 \cdot 1 \cdot 1 \cdot 1,534 \text{ kN/m}^2$$

$$s = 1,23 \text{ kN/m}^2$$

V zgornji enačbi sta:

- C_e koeficient izpostavljenosti ($C_e=1$)
- C_t termični koeficient ($C_t=1$)

4.4 Veter

4.4.1 Hitrost in tlak vetra

Objekt se nahaja v 1. vetrni coni pod 800m nadmorske višine. To pomeni, da je temeljna vrednost osnovne hitrosti vetra $v_{b,0} = 20 \text{ m/s}$. Po enačbi (4.10) (SIST EN 1991-1-4) določim osnovni tlak vetra:

$$q_b = 0,5 \cdot \rho \cdot v_b^2 \quad (4)$$

$$q_b = 0,5 \cdot 1,25 \frac{\text{kg}}{\text{m}^3} \cdot 20^2 \text{ m/s}$$

$$q_b = 250 \text{ Pa}$$

Faktor izpostavljenosti določim iz slike 4.2 (SIST EN 1991-1-4).

$$c_e(8,3\text{m}) = 2,2$$

Določim tlak pri največji hitrosti pri sunkih vetra $q_p(z)$ na višini z , z upoštevanjem srednje hitrosti in kratkotrajne spremembe hitrosti po enačbi (4.8) v SIST EN 1991-1-4.

$$q_p(z) = c_e(z) \cdot q_b \quad (5)$$

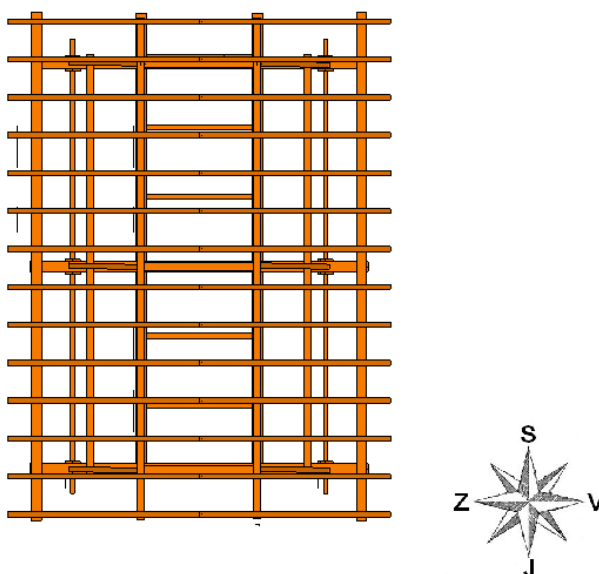
$$q_p(8,3) = 2,2 * 0,25 \frac{\text{kN}}{\text{m}^2}$$

$$q_p(8,3) = 0,55 \frac{\text{kN}}{\text{m}^2}$$

4.4.2 Način obremenitve vetra

Stene kozolca so lahko polne, lahko pa so prazne in veter prosto piha skozi njih. Prostor med latami je lahko zapolnjen s krmo in se veter lahko upira v vzdolžno stran kozolca kot v polno steno. Druga možnost pa je, da je prostor med latami prazen in veter lahko prosto piha skozi kozolec. V tem primeru se konstrukcija obnaša kot nadstrešnica. Obravnaval bom obe možnosti, kot merodajen vpliv na konstrukcijo pa bom vzel večjo izmed izračunanih obremenitev vetra.

Predpostavim, da lahko veter piha iz južne in/ali vzhodne strani. Če piha z juga, potem piha pravokotno na čelni okvir, če piha z vzhoda pa piha pravokotno na vzdolžno stran kozolca.

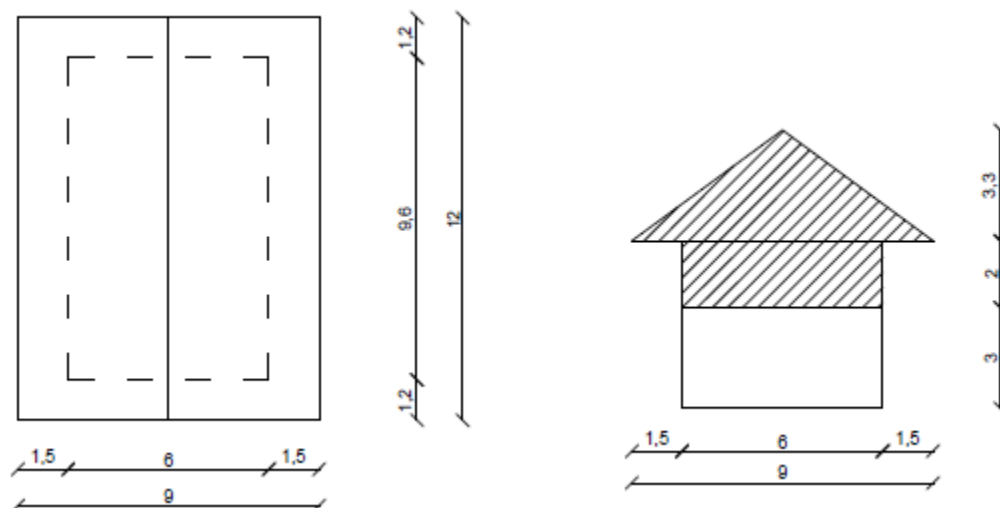


Slika 6: Prikaz lege objekta glede na strani neba

4.4.3 Veter iz vzhodne strani

- Vpliv vetra na stene

Vpliv vetra na stene določim v skladu s točko 7.2 v standardu SIST EN 1991-1-4:2005, ki se nanaša na vpliv vetra na vertikalne stene stavb s pravokotnim tlorisom.



Slika 7: Tloris strehe (levo) ter pogled na stavbo z juga (desno).

Preglednica 2: Podatki za razdelitev sten na področja (veter z vzhoda)

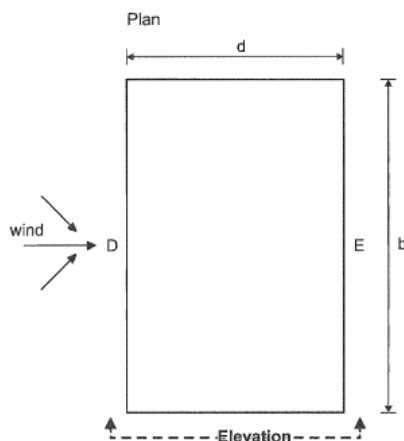
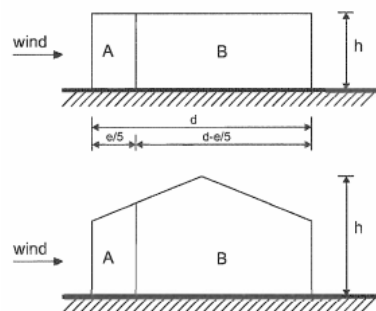
d	6 m
e=b	9,6 m
h	8,3 m
h/d	1,38

Preglednica 3: Površine področij na stenah (veter z vzhoda)

Območje	Ploščina [m ²]
A	8,12
B	18,74
D	48
E	48

Preglednica 4: Vrednosti c_{pe} ter w_e za stene (veter z vzhoda)

Območje	c_{pe}	w_e [kN/m ²]
A	-1,22	-0,67
B	-0,8	-0,44
D	0,8	0,44
E	-0,52	-0,29

Elevation for $e \geq d$ 

Slika 8: Razdelitev sten na področja

Vir: slika 7.5 v SIST EN 1991-1-4

Vrednosti koeficientov zunanje tlaka sem odčital iz tabele 7.1 v SIST EN 1991-1-4. Pri področjih, ki imajo vplivno površino manj kot 10 m² je bila potrebna linearna interpolacija med vrednostma $c_{pe,10}$ ter $c_{pe,1}$. Interpoliral sem z enačbo iz točke 7.2.1 v SIST EN 1991-1-4.

$$c_{pe} = c_{pe,1} - (c_{pe,1} - c_{pe,10}) \log_{10} A \quad (6)$$

Vrednosti zunanje tlaka na stene določim z enačbo (5.1) v SIST EN 1991-1-4.

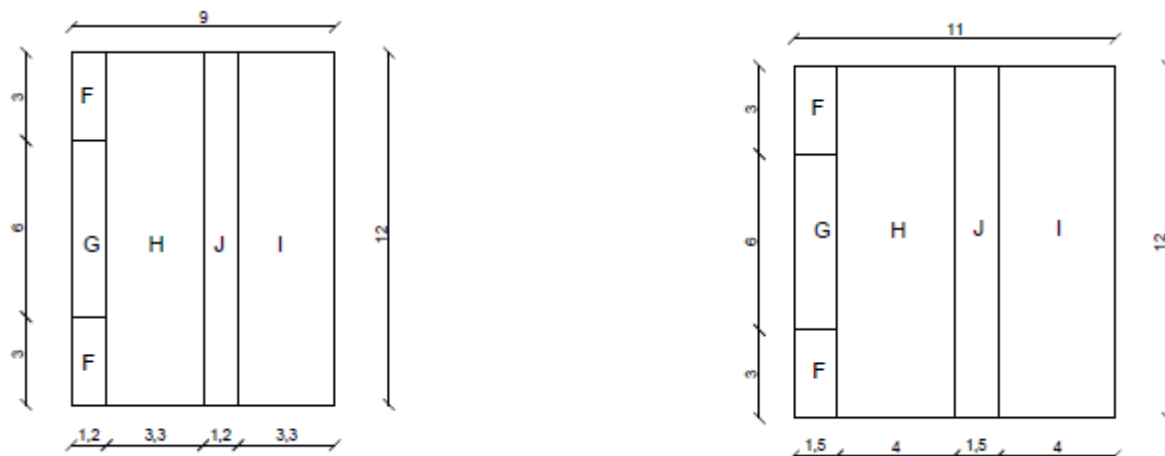
$$w_e = q_p(z_e) \cdot c_{pe} \quad (7)$$

V mojem primeru je vrednost tlaka pri največjih hitrostih ob sunkih vetra

$$q_p(z_e) = 0,55 \text{ kN/m}^2$$

- **Vpliv vetra na streho**

Vpliv vetra na streho določim v skladu s točko 7.2.5 v standardu SIST EN 1991-1-4:2005, ki se nanaša na vpliv vetra na dvokapne strehe. Upoštevam vrednost $e=12\text{m}$, ter naklon strehe 35° .



Slika 9: Razdelitev zgornje ploskve strehe na področja v tlorisu (levo) in v ravnini strehe (desno)

Preglednica 5: Površine področij na strehi (veter z vzhoda)

Območje	Ploščina [m ²]
F	4,5
G	9
H	48
I	48
J	18

Preglednica 6: Vrednosti c_{pe} ter w_e za streho (veter z vzhoda)

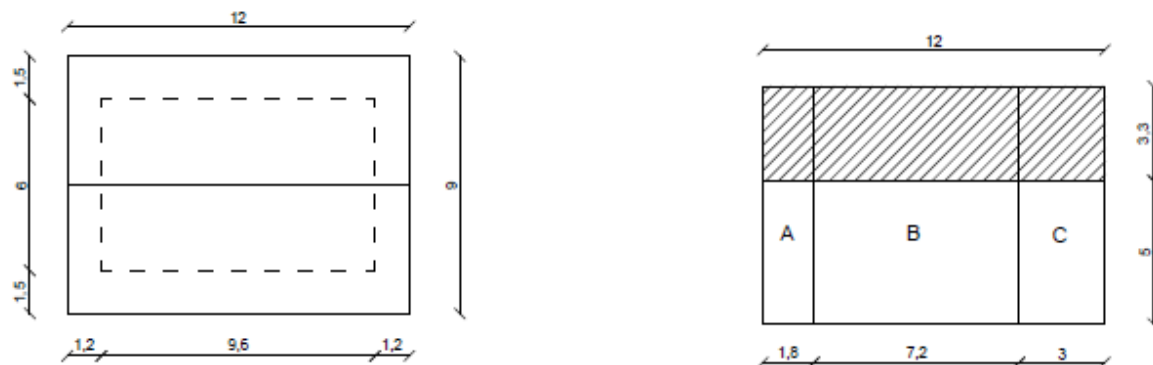
Območje	Srk		Tlak	
	c_{pe}	w_e [kN/m ²]	c_{pe}	w_e [kN/m ²]
F	-0,56	-0,308	0,70	0,385
G	-0,56	-0,308	0,70	0,385
H	-0,13	-0,070	0,46	0,253
I	-0,33	-0,180	0,00	0,00
J	-0,43	-0,240	0,00	0,00
	Povprečje	-0,221	Povprečje	0,205

Vrednosti koeficientov c_{pe} sem odčital iz preglednice 7.4a v EN SIST 1991-1-4. Za področja, ki imajo vplivno površino manj kot 10 m^2 sem vrednosti c_{pe} interpoliral z enačbo (6). Vrednosti zunanega tlaka na strehi sem določil z enačbo (7).

4.4.4 Veter iz južne strani

- Vpliv vetra na stene

Vpliv vetra na stene določim v skladu s točko 7.2 v standardu SIST EN 1991-1-4:2005, ki se nanaša na vpliv vetra na vertikalne stene stavb s pravokotnim tlorisom.



Slika 10: Tloris strehe ter pogled na stavbo iz vzhoda

Preglednica 7: Podatki za razdelitev sten na področja (veter z juga)

d	12 m
b=e	9 m
h	8,3 m
h/d	0,69

Preglednica 8: Površine področij na stenah (veter z juga)

Območje	Ploščina [m ²]
A	9
B	36
C	15
D	26,85
E	26,85

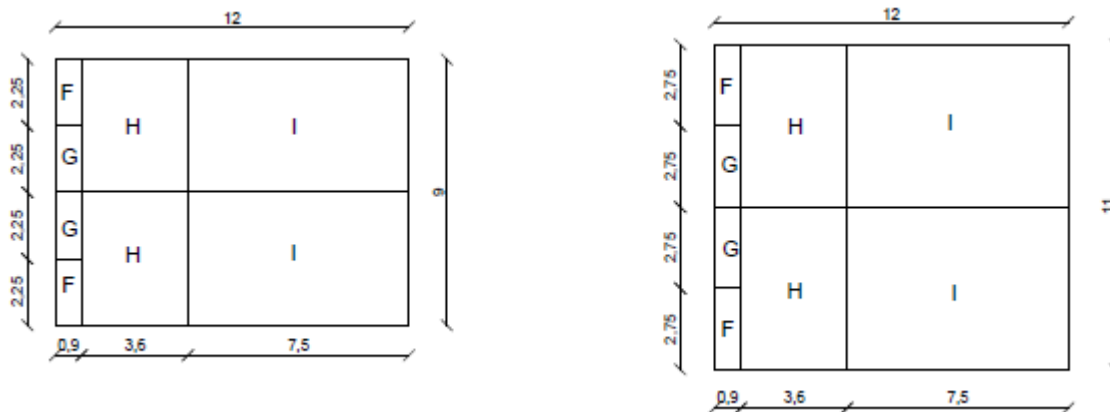
Preglednica 9 Vrednosti c_{pe} ter w_e za stene (veter z juga)

	c_{pe}	w_e [kN/m ²]
A	-1,2	-0,66
B	-0,8	-0,44
C	-0,5	-0,28
D	0,76	0,42
E	-0,42	-0,23

Vrednosti koeficientov c_{pe} sem odčital iz preglednice 7.1 v EN SIST 1991-1-4. Za področja, ki imajo vplivno površino manj kot 10 m² sem vrednosti c_{pe} interpoliral z enačbo (6). Vrednosti zunanega tlaka na strehi sem določil z enačbo (7).

- **Vpliv vetra na streho**

Vpliv vetra na streho določim v skladu s točko 7.2.5 v standardu SIST EN 1991-1-4:2005, ki se nanaša na vpliv vetra na dvokapne strehe. Upoštevam vrednost $e=9$ m, ter naklon strehe 35° .



Slika 11: Razdelitev zgornje ploskve strehe na področja v tlorisu (levo) in v ravnini strehe (desno)

Preglednica 10: Površine področij na strehi (veter z juga)

Območje	Ploščina [m ²]
F	2,48
G	2,48
H	19,8
I	41,3

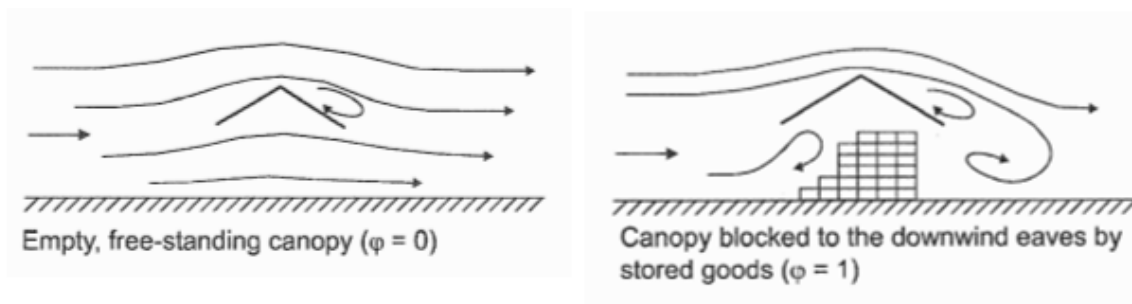
Preglednica 11: Vrednosti c_{pe} ter w_e za streho (veter z juga)

	c_{pe}	w_e [kN/m ²]
F	-1,34	-0,74
G	-1,76	-0,97
H	-0,83	-0,46
I	-0,5	-0,28

Vrednosti koeficientov c_{pe} sem odčital iz preglednice 7.4b v EN SIST 1991-1-4. Za področja, ki imajo vplivno površino manj kot 10 m² sem vrednosti c_{pe} interpoliral z enačbo (6). Vrednosti zunanje tlaka na strehi sem določil z enačbo (7).

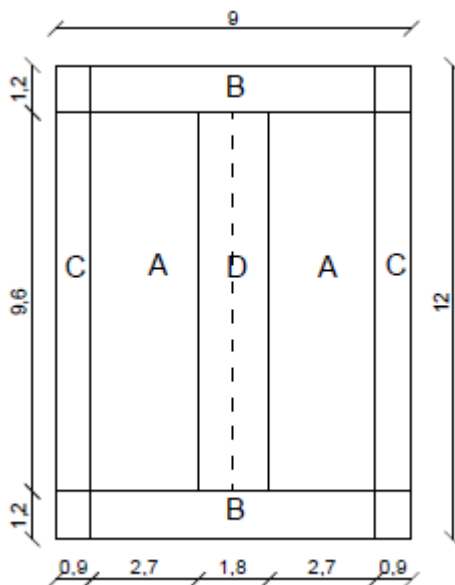
4.4.5 Račun konstrukcije kot nadstrešnica

Nadstrešnica je konstrukcija sestavljena iz strehe in stebrov, med katerimi ni stalnih sten. Stopnja zapoljenosti sten je določena s koeficientom φ . Če je pod nadstrešnico prazen prostor je vrednost $\varphi=0$. Če pa je prostor pod nadstrešnico na zavetrni strani v celoti zapolnjen je vrednost $\varphi=1$. Obravnaval bom obe možnosti, kot obremenitev konstrukcije pa upošteval večje izmed dobljenih vrednosti.



Slika 12: Prikaz pomena vrednosti koeficienta φ
Vir: Slika 7.15 v SIST EN 1991-1-4

V skladu s točko 7.3 v SIST EN 1991-1-4 streho razdelim na področja za določitev lokalnih obremenitev.



Slika 13: Razdelitev strehe na področja v primeru nadstrešnice

- **Lokalno**

Preglednica 12: Vrednosti koeficientov $C_{pe,net}$ v primeru $\varphi=0$ in $\varphi=1$

Območje	$\varphi = 0$		$\varphi = 1$	
	max $C_{pe,net}$	min $C_{pe,net}$	max $C_{pe,net}$	min $C_{pe,net}$
A	1,3	-1,4	1,3	-1,4
B	1,9	-1,9	1,9	-1,8
C	1,6	-1,4	1,6	-1,4
D	0,7	-2,0	0,7	-2,0

Vrednosti koeficientov sem odčital iz preglednice 7.7 v SIST EN 1991-1-4.

Za račun tlaka vetra na zunanje ploskve w_e upoštevam vrednosti pri $\varphi=0$, kjer so vrednosti C_{pe} večje.

Z enačbo (7) določim tlak vetra na zunanje ploskve w_e .

Preglednica 13: Vrednosti w_e za streho kot nadstrešnico (lokalno)

Območje	w_e [kN/m ²] (navzdol)	w_e [kN/m ²] (navzgor)
A	0,72	-0,77
B	1,05	-1,05
C	0,88	-0,77
D	0,39	-1,1

- **Globalno**

Iz preglednice 7.7 v SIST EN 1991-1-4 odčitam vrednosti c_f za dvokapno streho gledano kot globalno površino.

Preglednica 14: Vrednosti koeficientov c_f v primeru $\varphi=0$ in $\varphi=1$

	$\varphi = 0$	$\varphi = 1$
c_f (navzdol)	0,9	0,9
c_f (navzgor)	-1	-1,3

Za račun tlaka vetra na zunanje ploskve w_e upoštevam vrednosti pri $\varphi=1$, kjer so vrednosti C_{pe} večje, ter enačbo (7).

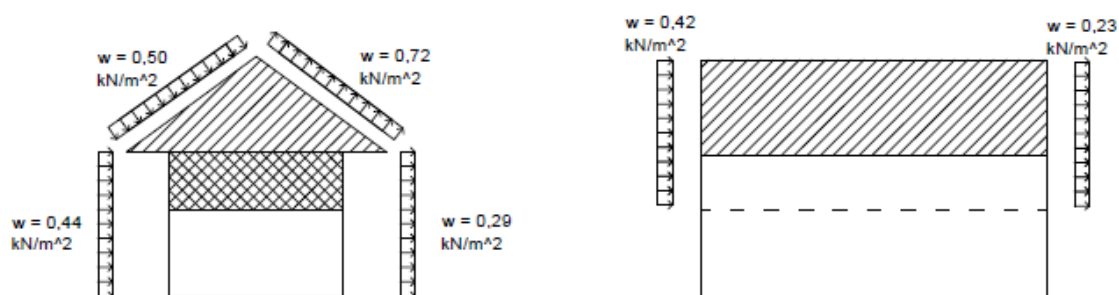
Preglednica 15: Vrednosti w_e za streho kot nadstrešnico (globalno)

	w_e [kN/m ²]
navdol	0,50
navzgor	0,72

V primeru ko obravnavamo streho kot nadstrešnico dobimo obremenitve vetra, ki na eni strani potiskajo streho navzdol, na drugi pa navzgor. To bom upošteval v nadaljevanju pri statičnem računu nosilnih strešnih elementov.

4.4.6 Rezultati obremenitve vetra

Kot merodajne vrednosti obremenitev konstrukcije zaradi vetra sem izbral največje izračunane vrednosti iz točk 4.4.3, 4.4.4 in 4.4.5.



Slika 14: Prikaz merodajnih obremenitev, ki so posledica vetra

Veter na privetni strani povzroča tlake na konstrukcijo, na zavetni strani pa povzroča srke.

5 STATIČNI IZRAČUN

Konstrukcija je sestavljena iz več posameznih segmentov, ki so med sabo povezani in prenašajo obtežbo s strehe do temeljev.

Konstrukcijo lahko v grobem razdelimo na dva dela. Prvi del predstavlja ostrešje, ki obtežbo prek špirovcev, leg ter trapeznega vešala prenaša na spodnji prečni okvir. Spodnji prečni okvir je drugi del celote, ki obtežbe z ostrešja prek gred, razpor in stebrov prenese v temelje.

Vsak konstrukcijski segment sem modeliral v programu SAP2000, ki temelji na metodi končnih elementov. Določil sem vse obtežbe, ki jih mora računski model prevzeti, zagnal analizo, ter tako dobil notranje statične količine (NSK), ki so merodajne za dimenzioniranje nosilnih elementov.

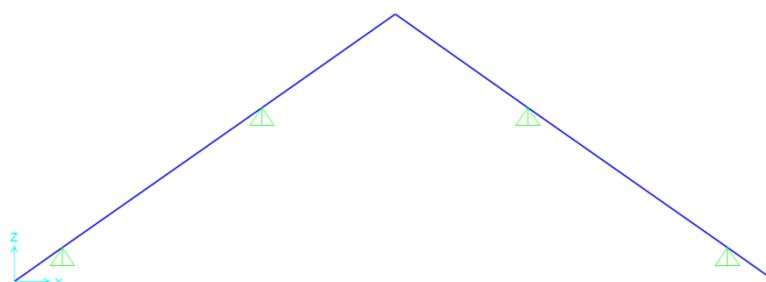
Glede na način prenašanja obtežbe sem določil 6 računskih modelov za analizo v programu SAP2000.

Upoštevam Točko A.1.2.1(1) v EN SIST 1990, ki dovoljuje upoštevanje le dveh spremenljivih vplivov v posamezni obtežni kombinaciji.

Problem se je pojavil pri modeliranju prostorskega modela ostrešja. Težava nastane pri določanju podpor stebrov ostrešja, ki so podprti z zgornjo prečno gredo G2 in ta način podpiranja ni popolnoma nepomičen. Greda se zaradi svoje lastne teže ter ostalih obremenitev nekoliko poda, kar vpliva na NSK nosilnih elementov ostrešja. Odločil sem se da trapezno vešalo vključim najprej v prostorski model ostrešja, nato pa še v ravninski model prečnega okvirja. Dobljene rezultate sem primerjal ter za dimenzioniranje upošteval večje vrednosti NSK.

5.1 Model špirovca

Špirovec sem modeliral kot kontinuirni nosilec s previsom na eni strani (kap). V model sem vključil špirovca z obeh strešin, ki sta na vrhu členkasto povezana. S tem sem lahko v modelu upošteval vpliv vetra, ki na eni strani povzroča tlak na drugi pa srk. Vse podpore so nepomično členkaste.

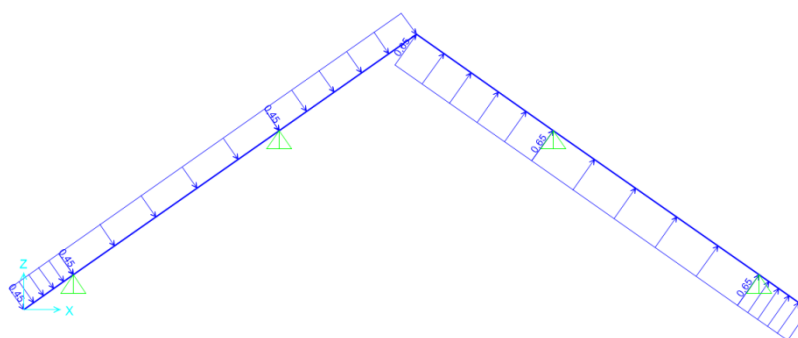


Slika 15: Prikaz modela špirovca

5.1.1 Obtežba špirovca

Obtežbe, ki delujejo na špirovec so stalna obtežba, sneg ter veter, vsak pa ima 90 cm vplivne širine (razdalja med špirovci je 90 cm).

- Stalna obtežba: $g = 0,71 \frac{kN}{m^2} \cdot 0,9m = 0,64 \frac{kN}{m}$
- Sneg: $q_s = 1,23 \frac{kN}{m^2} \cdot \cos 35 \cdot 0,9m = 0,91 \frac{kN}{m}$
- Veter: $q_w = 0,5 \frac{kN}{m^2} \cdot 0,9m = 0,45 \frac{kN}{m}$
 $q_w = 0,72 \frac{kN}{m^2} \cdot 0,9m = 0,65 \frac{kN}{m}$



Slika 16: Vetрна obtežba na špirovec

Določil sem 4 obtežne kombinacije in z upoštevanjem modifikacijskega količnika k_{mod} določil kombinacijo, ki povzroči največje obremenitve.

Preglednica 16: Določitev merodajne obtežne kombinacije za špirovec

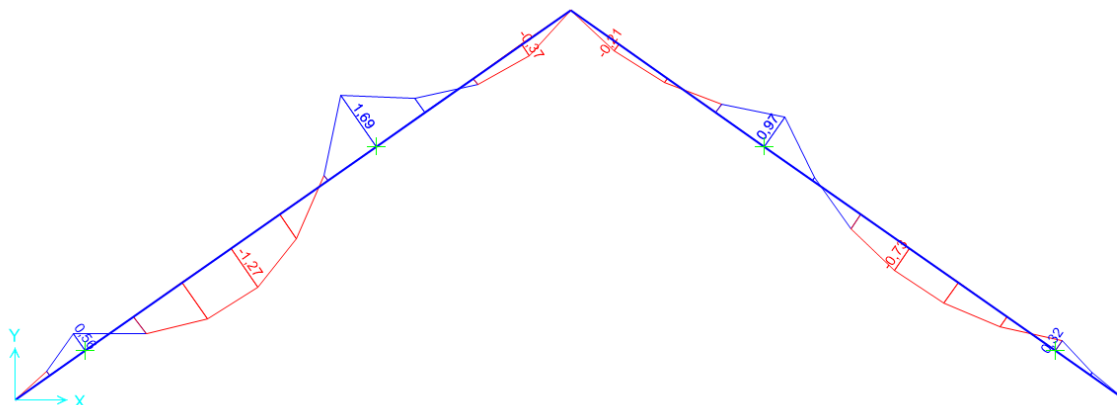
Kombinacije	g	q _s	q _w	k _{mod}	r [kN/m]	r/k _{mod}
M ₁	1,35	1,50	/	0,80	2,01	2,52
M ₂	1,35	/	1,50	0,90	1,44	1,61
S ₁	1,35	1,5*0,5	1,50	0,90	2,07	2,30
S ₂	1,35	1,50	1,5*0,6	0,90	2,42	2,69

Ugotovim da je merodajna kombinacija S₂, kjer je prevladujoč vpliv sneg. V zgornji preglednici stolpec r pomeni projektno obtežbo pravokotno na nosilec.

5.1.2 Rezultati analize

Preglednica 17: Največje NSK špirovca

M _{max} [kNm]	V _{prip} [kN]	N _{prip} [kN]
1,69	3,72	-3,86
M _{prip} [kNm]	V _{max} [kN]	N _{prip} [kN]
1,69	3,72	-3,86
M _{prip} [kNm]	V _{prip} [kN]	N _{min} [kN]
0,79	2,13	4,26



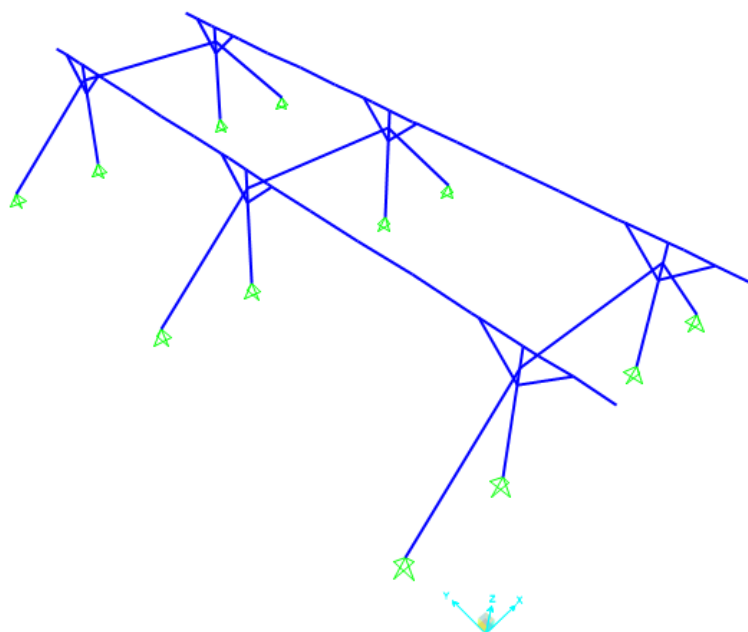
Slika 17: Momenti pri obtežni kombinaciji S₂

5.2 Model ostrešja

Ostrešje prenaša obtežbe s špirovcev na zgornjo gredo G2.

Gre za prostorski model, kjer so tri trapezna vešala med sabo povezana z zgornjo lego, ki po celotni dolžini poteka kot kontinuirni nosilec s previsoma na obeh koncih. Stebri in razpore so podprti nepomično členkasto. Vsi stiki so modelirani kot členkasti priključki.

Steber ostrešja ter zgornja lega L2 lahko prevzemata upogibne obremenitve, vsi ostali elementi (ročice R, razpore ostrešja Ro, greda ostrešja Go) pa so le osno obremenjeni.



Slika 18: Prostorski model ostrešja

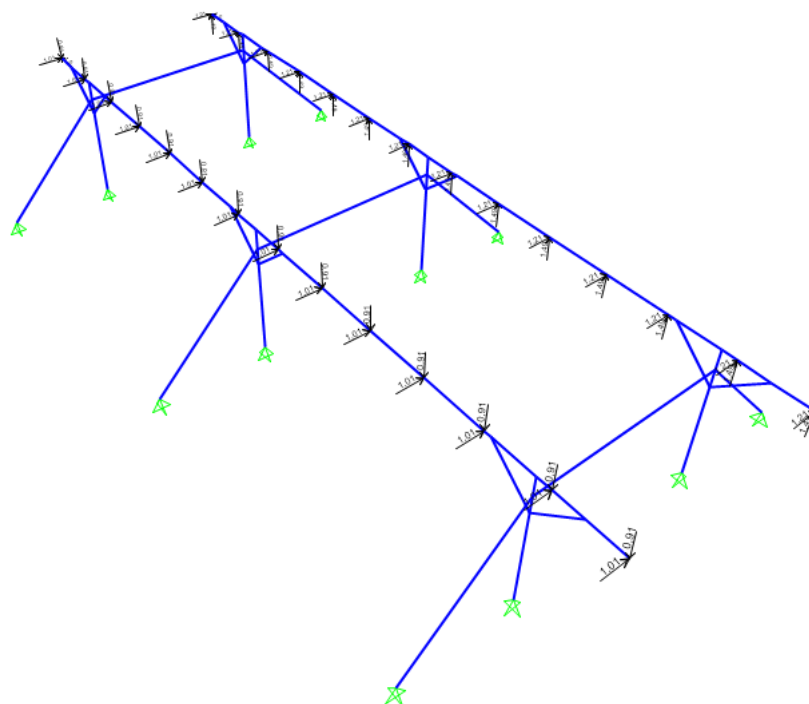
5.2.1 Obtežba ostrešja

Obtežbo modela predstavljajo reakcije zgornjih dveh podpor iz modela špirovca. Model špirovca sem obremenil z vsako obtežbo posebej, brez varnostnih faktorjev. Reakcije v podpori zaradi posamezne obtežbe sem vnesel v tabelo.

Preglednica 18: Reakcije v zgornjih podporah špirovca

Podpora\Smer	Stalna obtežba		Sneg		Veter	
	x [kN]	z [kN]	x [kN]	z [kN]	x [kN]	z [kN]
Leva	0,49	2,29	0,71	3,33	-1,01	0,91
Desna	-0,49	2,29	-0,71	3,33	-1,21	-1,49

Določil sem dve obtežni kombinaciji. V enem primeru je bila prevladujoča obtežba veter v drugem pa sneg.



Slika 19: Vetrna obtežba ostrešja

Špirovci so razporejeni enakomerno na razdalji 90 cm. Enako so razporejene tudi sile s špirovcev ki obremenjujejo zgornjo lego L2.

5.4.2 Rezultati analize

Preglednica 19: Največje NSK ostrešja

Element\NSK	M_{max} [kNm]	V_{max} [kN]	N_{max} [kN]	N_{min} [kN]
So	1,45	4,83	12,09	51,13
Go			2	
Ro			5,81	26,23
Ro				47,82
L2	11,53	18,33	32,52	0,9

Rezultate analize bom primerjal z rezultati analize prečnega okvira in določil merodajne NSK.

5.5 Model prečnega okvirja

Za modeliranje izberem srednji okvir, saj prenaša več obtežbe kot krajna okvirja.

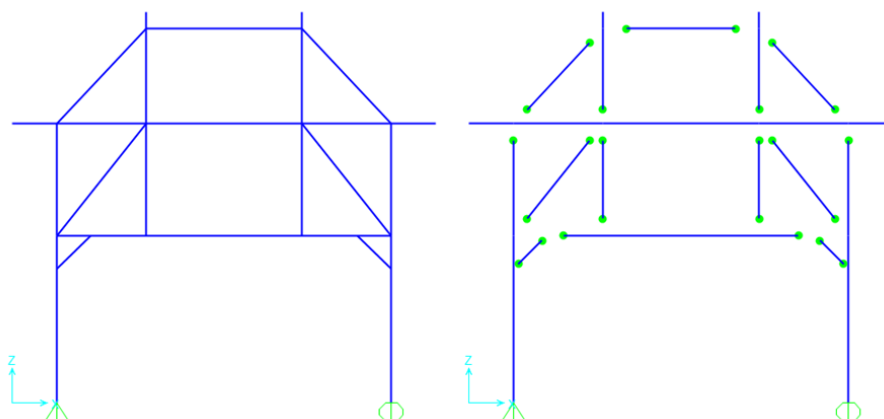
Model je sestavljen iz zgornjega dela, trapeznega vešala, ter iz spodnjega dela, ki prenaša obtežbe z ostrešja ter s podestov prek glavnih stebrov do temeljev.

Obe vodoravni prečni gredi (G1, G2) sta kontinuirana nosilca. Spodnja greda G1 je členkasto priključena na glavni stebel Sg, zgornja pa je z glavnim stebrom podprta in ima na vsako stran previsno polje. Poleg teh treh elementov lahko obtežbo izven svoje osi prevzema tudi stebel ostrešja So. Vsi ostali elementi so obremenjeni le centrično v smeri vlaken.

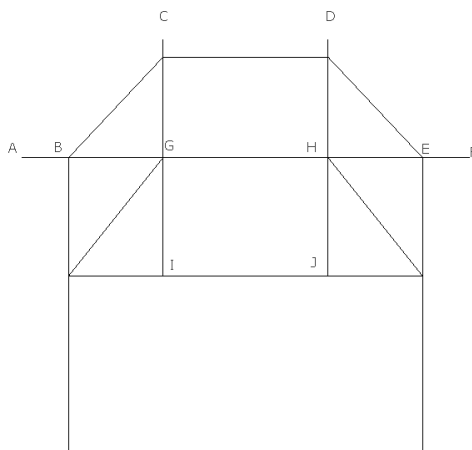
Prečne brane so del krajnjih prečnih okvirjev, in ne tudi srednjega. Upoštevam da sta nosilna elementa bran le dve diagonali (glavni razpori Rg na sliki 21), vsi ostali elementi pa imajo vizualno vlogo. V srednjem okvirju, kjer ni bran sta nameščeni le glavni razpori, ki prevzemata tlačne obremenitve.

Okvir je na eni strani podprt vrtljivo nepomično, na drugi pa vrtljivo pomično.

Kot vplivno območje okvirja sem določil 2,4m na vsako stran okvirja. Skupna vplivna dolžina tako znaša 4,8m (enako kot medsebojni razmik med okvirji). V to vplivno dolžino je vključenih 6 špirovcev.



Slika 21: Model prečnega okvirja (levo) in model s prikazom posameznih elementov (desno)



Slika 20: Prikaz karakterističnih točk okvirja.

5.5.1 Obtežba prečnega okvirja

Preglednica 20: Obremenitev karakterističnih točk

	G _{stalna} [kN]		G _{podesta} [kN]		Q _s [kN]		Q _w [kN]		Q _{pšenica} [kN]	
	x	z	x	z	x	z	x	z	x	z
A	-0,3	-7,98	/	-1,11	-0,48	-11,64	3,06	-4,38	/	-22,05
B	/	/	/	/	/	/	/	/	/	/
C	-2,94	-13,74	/	/	-4,26	-19,98	6,06	-5,46	/	/
D	2,94	-13,74	/	/	4,26	-19,98	7,26	8,94	/	/
E	/	/	/	/	/	/	/	/	/	/
F	0,3	-7,98	/	-1,11	0,48	-11,64	4,38	6,3	/	-22,05
G	/	/	/	-1,11	/	/	/	/	/	-22,05
H	/	/	/	-1,11	/	/	/	/	/	-22,05
I	/	/	/	-1,28	/	/	/	/	/	-50,4
J	/	/	/	-1,28	/	/	/	/	/	-50,4

- Obtežba zaradi pšenice:

$$Q_{pš,A} = \frac{q_{pš} \cdot P_{vp}}{2} = \frac{3,75 \text{ kN/m}^2 \cdot 4,8\text{m} \cdot 2,45\text{m}}{2} = 22,05 \text{ kN}$$

$$Q_{pš,J} = \frac{q_{pš} \cdot P_{vp}}{2} = \frac{7,5 \text{ kN/m}^2 \cdot 4,8\text{m} \cdot 2,8\text{m}}{2} = 50,4 \text{ kN}$$

- Obtežba s podesta

$$Q_{po,A} = \frac{g_{po} \cdot P_{vp}}{2} = \frac{0,19 \text{ kN/m}^2 \cdot 4,8\text{m} \cdot 2,45\text{m}}{2} = 1,11 \text{ kN}$$

$$Q_{po,J} = \frac{g_{po} \cdot P_{vp}}{2} = \frac{0,19 \text{ kN/m}^2 \cdot 4,8\text{m} \cdot 2,8\text{m}}{2} = 1,28 \text{ kN}$$

Poleg točkovnih obtežb v preglednici 20 na konstrukcijo delujejo še linearno zvezne obtežbe.

- Obtežba lat

$$q_l = 11,5 \text{ kN/m}$$

- Vodoravna obtežba vetra

$$q_w^{privetrna} = 0,44 \text{ kN/m}^2 \cdot 4,8\text{m} = 2,10 \text{ kN/m}$$

$$q_w^{zavetrna} = 0,29 \text{ kN/m}^2 \cdot 4,8\text{m} = 1,39 \text{ kN/m}$$

Določil sem tri obtežne kombinacije, znotraj teh kombinacij pa sem premikal spremenljivo obtežbo pšenice po podestih, tako da sem dobil najbolj neugodno postavitev. Tako sem na koncu dobil 8 obtežnih primerov. V kombinacijah v prejšnjih modelih sem upošteval le po dva spremenljiva vpliva. V tem primeru pa imam več spremenljivih vplivov v posamezni kombinaciji, ker brez sena med latami (q_l) ni upora vetra v stene kozolca q_w . Tako sem v istem obtežnem primeru upošteval vpliv vetra na stene in na streho (isti izvor), obremenitev lat, ter drugi spremenljivi vpliv (sneg ali pšenica).

$$K_{1,2,3} = 1,35 \cdot G + 1,5 \cdot Q_{pš}^{1,2,3} + 1,5 \cdot 0,5 \cdot Q_s$$

$$K_{4,5,6} = 1,35 \cdot G + 1,5 \cdot Q_{pš}^{1,2,3} + 1,5 \cdot 0,6 \cdot q_l + 1,5 \cdot 0,6 \cdot Q_w + 1,5 \cdot 0,6 \cdot q_w$$

$$K_7 = 1,35 \cdot G + 1,5 \cdot Q_s + 1,5 \cdot 0,6 \cdot q_l + 1,5 \cdot 0,6 \cdot Q_w + 5 \cdot 0,6 \cdot q_w$$

$$K_8 = 1,35 \cdot G + 1,5 \cdot 0,5 \cdot Q_s + 1,5 \cdot q_l + 1,5 \cdot Q_w + 1,5 \cdot q_w$$

5.4.2 Rezultati analize

Preglednica 21: Največje NSK čelnega okvirja

Element\NSK	N_{max} [kN]	$ N_{min} $ [kN]	V_{max} [kN]	M_{max} [kNm]
So	38,81	53,43	18,05	5,42
Go	0	34,06		
Ro	0	67,72		
Rg	0	123,73		
Sp	93,91	0,44		
Sg		275,6	129,65	128,48
G1	84,79	107,7	124,94	44,36
G2	49,52	29,63	54,08	43,26
P	251,04	11,53		

V zgornji preglednici so prikazane vrednosti notranjih statičnih količin, ki bodo merodajne za dimenzioniranje. Za elemente, ki so del trapeznega vešala moram preveriti ustreznost NSK v zgornji preglednici, saj sem NSK za te elemente poračunal tudi v modelu ostrešja.

5.6 Primerjava NSK za ostrešje

Določil sem obtežno kombinacijo, ki je enaka za model ostrešja in model prečnega okvirja. Dobljene rezultate iz obeh analiz sem vnesel v preglednice in določil odstopanja dobljenih rezultatov na način, kjer je odstopanje enako razmerju med notranjimi statičnimi količinami iz modela okvirja in notranjimi statičnimi količinami iz modela ostrešja.

Preglednica 22: Primerjava NSK za steber ostrešja

So	N_{max} [kN]	$ N_{min} $ [kN]	V_{max} [kN]	M_{max} [kNm]
Model ostrešja	6,4	48,05	2,02	1,14
Model okvirja	12,09	41,72	3,19	5,42
Odstopanje	0,52	1,15	0,63	0,21

Preglednica 23: Primerjava NSK za razpore ostrešja

Ro	N_{max} [kN]	$ N_{min} $ [kN]
Model ostrešja	5,81	27,95
Model okvirja	0	44,24
Odstopanje		0,63

Preglednica 24: Primerjava NSK za gredo ostrešja

Go	N_{max} [kN]	$ N_{min} $ [kN]
Model ostrešja	1,75	0
Model okvirja	0	9,08

Pri enaki obtežni kombinaciji dobim kar precejšnja medsebojna odstopanja med rezultati obeh modelov.

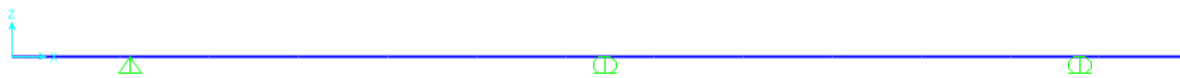
Eden od razlogov verjetno tiči v tem, da v modelu ostrešja ročice prevzamejo del obtežbe in jo prenesejo na steber ostrešja in ne na razpore ostrešja. Zato dobimo v modelu čelnega okvirja večjo tlačno silo v razpore in manjšo tlačno silo v stebru ostrešja. V modelu ostrešja pa dobim večjo tlačno silo v stebru ostrešja in manjšo tlačno silo v razpore ostrešja.

Razlog, da v modelu ostrešja v stebru dobim manjše upogibne momente in prečne sile je verjetno v tem, da del teh obremenitev prevzame že zgornja lega. V modelu prečnega okvirja lega nima nobenega vpliva.

Vpliv ima zagotovo tudi dejstvo, da je celoten model ostrešja v vertikalni smeri nepomično podprt, medtem ko sta stebra ostrešja v modelu prečnega okvirja "postavljena" na zgornjo prečno gredo, ki se zaradi lastne teže ter vseh ostalih obtežb nekoliko deformira.

Za dimenzioniranje uporabim največje vrednosti NSK izmed vseh kombinacij iz obeh modelov.

5.7 Model spodnje lege



Slika 22: Model spodnje lege L1

Model spodnje lege L2 je kontinuiran nosilec prek dveh polj s prostima robovoma na obeh konceh. Podprta je z eno nepomično ter dvema pomičnima členkastima podporama. Te podpore predstavljajo zgornje prečne grede.

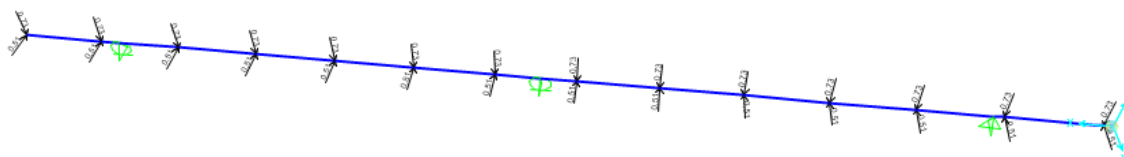
5.7.1 Obtežba spodnje lege

Obtežbo spodnje lege predstavljajo sile s špirovcev. Te sile sem določil podobno kot v primeru prenosa obtežbe s špirovca na zgornjo lego. Spodnja lega je v modelu špirovca predstavljala spodnjo podporo, zato iz modela špirovca odčitam reakcije spodnje podpore za posamezno obtežbo brez varnostnih faktorjev.

Preglednica 25: Reakcije v spodnjih podporah špirovca

Podpora\Smer	Stalna obtežba		Sneg		Veter	
	x [kN]	z [kN]	x [kN]	z [kN]	x [kN]	z [kN]
Leva	0,05	1,33	0,08	1,94	-0,51	0,73
Desna	-0,05	1,33	-0,08	1,94	-0,73	-1,05

Špirovci so na lego pritrjeni na medsebojni razdalji 90 cm. Na taki medsebojni razdalji so tudi sile ki delujejo na spodnjo lego.



Slika 23: Vetna obtežba modela spodnje lege

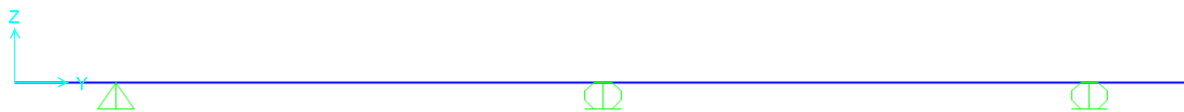
Poleg obtežb v preglednici 25 je lega obremenjena še s spremenljivo obtežbo pšenice $q_p=4,6$ kN/m. Lego pšenice sem po poljih spreminjal tako, da sem dobil najbolj neugoden položaj. Lastna teža podesta je vključena v stalno obtežbo.

5.7.2 Rezultati analize

Preglednica 26: Največje NSK spodnje lege

Element\NSK	$M_{max,y}$ [kNm]	V_{max} [kN]	$M_{max,z}$ [kNm]
L1	29,08	31,52	1,82

5.8 Spodnja in zgornja vzdolžna greda



Slika 24: Model zgornje vzdolžne grede

Modela spodnje in zgornje vzdolžne lege sta si zelo podobna. Razlikujeta se le v tem, da spodnja lega na enem koncu nima prostega roba, zgornja pa ima prosta robova na obeh konceh. Gre za kontinuirna nosilca, podprta z eno nepomično in dvema pomičnima podporama. Podpore predstavljajo prečne grede.

5.8.1 Obtežba vzdolžnih gred

Obtežbo predstavljajo lastna teža podesta, ter koristna obtežba pšenice. Koristno obtežbo pšenice sem po poljih prestavljal tako, da sem dobil najbolj neugodno postavitev in zaradi tega največje NSK v gredah.

$$g_{po,zg} = \frac{g_{po} \cdot \check{s}_{vp}}{2} = \frac{0,19 \text{ kN/m}^2 \cdot 2,45\text{m}}{2} = 0,23 \text{ kN/m}$$

$$g_{po,sp} = \frac{g_{po} \cdot \check{s}_{vp}}{2} = \frac{0,19 \text{ kN/m}^2 \cdot 2,8\text{m}}{2} = 0,27 \text{ kN/m}$$

$$q_{p\check{s},zg} = \frac{q_{p\check{s}} \cdot \check{s}_{vp}}{2} = \frac{3,75 \text{ kN/m}^2 \cdot 2,45\text{m}}{2} = 4,6 \text{ kN/m}$$

$$q_{p\check{s},sp} = \frac{q_{p\check{s}} \cdot \check{s}_{vp}}{2} = \frac{7,5 \text{ kN/m}^2 \cdot 2,8\text{m}}{2} = 10,5 \text{ kN/m}$$

5.8.2 Rezultati analize

Preglednica 27: Največje NSK vzdolžnih gred

Element\NSK	M_{\max} [kNm]	V_{\max} [kN]
V1	41,71	43,88
V2	20,46	21,53

6 DIMENZIONIRANJE

Dimenzioniranje nosilnih elementov izvedem v skladu s pravili v standardu SIST EN 1995. Uporabljal bom prvi del standarda SIST EN 1995-1-1 (Splošna pravila in pravila za stavbe).

Za bolj obremenjene elemente bom uporabil les trdnostnega razreda D40 (hrast), za vse ostale nosilne in nenosilne dele konstrukcije pa uporabim les trdnostnega razreda C30 (smreka).

Obremenitve prereзов razberem iz rezultatov 5. poglavja - statična analiza.

Za upogibno obremenjene elemente moram preveriti mejno stanje nosilnosti (MSN) in mejno stanje uporabnosti (MSU).

V programu Microsoft Excel sem pripravil program, ki glede na dano obtežbo, izbrano kvaliteto lesa, velikost prereza in modifikacijski faktor izračuna količnik med napetostjo v prerezu, ter dovoljeno napetostjo. Ta količnik je prikazan v spodnjih tabelah v razdelku Napetosti. Količnik mora biti v vseh primerih manjši od 1.

Vse prereze, ki niso kvadratni, določim tako, da velja približno razmerje $h/b = 1/\sqrt{2}$.

6.1 Špirovec

- MSN

Špirovec mora glede na obremenitve izpolniti naslednje pogoje:

- Kombinacija upogibno-tlačne obremenitve nosilcev (ni bočne zvrnitve)

$$\left(\frac{\sigma_{m,d}}{k_{crit} \cdot f_{m,d}}\right)^2 + \frac{\sigma_{c,d}}{k_{c,z} \cdot f_{c,0,d}} \leq 1. \quad (8)$$

- Strižna napetost

$$\frac{3 \cdot V_d}{2 \cdot 0,67 \cdot b \cdot h \cdot f_{v,d}} \leq 1. \quad (9)$$

Preglednica 28: Dimenzioniranje špirovca

M _d	1,69 kNm
N _{min,d}	4,26 kN
V _d	3,72 kN
f _{c,0,d}	1,592 kN/cm ²
f _{m,d}	2,077 kN/cm ²
f _{v,d}	0,208 kN/cm ²
b	10,0 cm
h	12,0 cm
A	120,0 cm ²
I _y	1440,0 cm ⁴
W _y	240,0 cm ³
I _z	1000,0 cm ⁴
W _z	200,0 cm ³
k _{mod}	0,90

Uklon	
L	290,0 cm
i	2,89 cm
λ	100,46
λ _{rel}	1,72
k	2,113
k _c	0,299

Napetosti	
Upogibno-tlačne	0,13
Strižne	0,33

• **MSU**

Najprej določim začetne upogibe, ki se pojavijo v trenutku obremenitve $w_{inst} = w(t = 0)$, nato pa določim še upogibe po izvršenem lezenju w_{fin} , ki jih določim z upoštevanjem deformacijskih faktorjev k_{def} .

$$w_{inst} = \sum w_{inst} \cdot (G_{k,j}) + w_{inst} \cdot (Q_{k,1}) + \sum_{i>1} w_{inst} \cdot (\psi_{0,i} \cdot Q_{k,i}) \quad (10)$$

$$w_{fin} = w_{inst,G} \cdot (1 + k_{def}) + w_{inst,Q,1} \cdot (1 + \psi_{2,1} \cdot k_{def}) + w_{inst,Q,i} \cdot (\psi_{0,i} + \psi_2 \cdot k_{def}) \quad (11)$$

Dopustne vrednosti upogibov w_{lim} za nosilce so podane v preglednici 7.2 v SIST EN 1995-1. Izberem dopustne vrednosti $w_{inst,lim}=l/300$ in $w_{fin,lim}=l/250$.

Preglednica 29: MSU za špirovec

Začetno stanje		Končno stanje	
w_{inst}	0,89 cm	w_{fin}	1,08 cm
$w_{inst,lim}$	0,97 cm	$w_{fin,lim}$	1,16 cm

Za špirovec je merodajno mejno stanje uporabnosti. Določim dimenzije $b/h=10/12$ cm. Dolžina špirovca je 555 cm.

6.2 Greda ostrešja

Izpolnjeni morajo biti naslednji pogoji:

- Centrični tlak z uklonom

$$\frac{\sigma_{c,0,d}}{k_c \cdot f_{c,0,d}} \leq 1. \quad (12)$$

- Centrični nateg

$$\frac{\sigma_{t,0,d}}{f_{t,0,d}} \leq 1. \quad (13)$$

Preglednica 30: Dimenzioniranje grede ostrešja

$ N_{min,d} $	34,06 kN	Uklon		Napetosti	
$N_{max,d}$	2,00 kN				
$f_{c,0,d}$	1,592 kN/cm ²	L	280,0 cm	Tlak	0,84
$f_{t,0,d}$	1,246 kN/cm ²	i	2,89 cm	Nateg	0,02
b	8,0 cm	λ	96,99		
h	10,0 cm	λ_{rel}	1,66		
A	80,0 cm ²	k	2,007		
I_y	666,7 cm ⁴	k_c	0,318		
W_y	133,3 cm ³				
I_z	426,7 cm ⁴				
W_z	106,7 cm ³				
k_{mod}	0,90				

6.3 Steber ostrešja

Izpolnjene morajo biti enačbe (8), (9) in (14).

- Upogib z natezno osno silo

$$\frac{\sigma_{m,d}}{f_{m,d}} + \frac{\sigma_{t,0,d}}{f_{t,0,d}} \leq 1. \quad (14)$$

Preglednica 31: Dimenzioniranje stebra ostrešja

M_d	5,42 kNm	Uklon		Napetosti	
$ N_{\min,d} $	53,43 kN	L	150,0 cm	Tlačno-upogibne	0,27
$N_{\max,d}$	38,81 kN	i	4,04 cm	Natezno-upogibne	0,31
V_d	18,05 kN	λ	37,12	Striže	0,60
$f_{c,0,d}$	1,592 kN/cm ²	λ_{rel}	0,63		
$f_{m,d}$	2,007 kN/cm ²	k	0,734		
$f_{t,0,d}$	1,246 kN/cm ²	k_c	0,905		
$f_{v,d}$	0,208 kN/cm ²				
b	18,0 cm				
h	18,0 cm				
A	324,0 cm ²				
I_y	8748,0 cm ⁴				
W_y	972,0 cm ³				
I_z	8748,0 cm ⁴				
W_z	972,0 cm ³				
k_{mod}	0,9				

Zadostovale bi dimenzije b/h=14/14 cm, vendar izberem večje dimenzije, ker se na steber nalega zgornja lega, ki ima širino 18 cm. Višina stebra je 170 cm.

6.4 Razpora ostrešja

Zadoščeno mora biti enačbam (12) ter (13). Dolžina razpore je 230 cm.

Preglednica 32: Dimenzioniranje razpore ostrešja

$ N_{\min,d} $	67,72 kN	Uklon		Napetosti	
$N_{\max,d}$	5,81 kN	L	230,0 cm	Tlačne	0,75
$f_{c,0,d}$	1,592 kN/cm ²	i	3,46 cm	Natezne	0,05
$f_{t,0,d}$	1,246 kN/cm ²	λ	66,40		
b	8,0 cm	λ_{rel}	1,13		
h	12,0 cm	k	1,226		
A	96,0 cm ²	k_c	0,591		
I_y	1152,0 cm ⁴				
W_y	192,0 cm ³				
I_z	512,0 cm ⁴				
W_z	128,0 cm ³				
k_{mod}	0,9				

6.5 Glavna razpora

Zadoščeno mora biti enačbi (12).

Preglednica 33: Dimenzioniranje glavne razpore

$ N_{\min,d} $	123,73 kN	Uklon		Napetosti	
$f_{c,0,d}$	1,8 kN/cm ²	L	265,0 cm	Tlačne	
b	12,0 cm	i	3,46 cm		
h	14,0 cm	λ	76,50	0,99	
A	168,0 cm ²	λ_{rel}	1,31		
A_{neto}	144,0 cm ²				
I_y	1728,0 cm ⁴	k	1,45		
W_y	288,0 cm ³	k_c	0,478		
I_z	1728,0 cm ⁴				
W_z	288,0 cm ³				
k_{mod}	0,9				

V računskem modelu sem upošteval, da razpore prenaša le tlačne obremenitve. Za to sem se odločil zaradi načina stikovanja razpore z ostalimi elementi. Stik je izveden tako, da se v primeru natega sistem ne aktivira in razpore ne prenaša nobene obtežbe.

Zadostoval bi prerez $b/h=12/12$ cm, vendar sem se odločil za dimenzije $b/h=12/14$ cm, ker se v brani razpore križajo in so potrebni zaseki. Elementi v brani ki so vzporedni razpore imajo dimenzije $12/14$ cm, elementi z obratno usmerjenostjo pa imajo dimenzije $b/h=12/10$ cm. Dolžina razpore je 265 cm.

6.6 Steber podesta

Zadoščeno mora biti enačbi (13).

Preglednica 34: Dimenzioniranje stebra podesta

$N_{\max,d}$	93,91 kN	Napetosti	
$f_{t,0,d}$	1,246 kN/cm ²	Natezne	
b	20,0 cm		
h	20,0 cm	0,18	
A	400,0 cm ²		
I_y	13333,3 cm ⁴		
W_y	1333,3 cm ³		
I_z	13333,3 cm ⁴		
W_z	1333,3 cm ³		
k_{mod}	0,9		

V tem primeru bi zadostovale že dimenzije $b/h=10/10$ cm, vendar sem izbral dimenzije $b/h=20/20$ cm. Tak ukrep je potreben zaradi skupne debeline prečnih bran (17 cm), ki so pritrjene na steber podesta. Končne dimenzije stebra podesta so $b/h=20/20$ cm. Višina stebra je 200 cm.

6.7 Glavni steber

Zadoščeno mora biti enačbama (9), ter (15).

- Kombinacija tlačno-upogibne obremenitve stebrov (ni nevarnosti bočne zvrnitve)

$$\frac{\sigma_{c,0,d}}{k_{c,z} \cdot f_{c,0,d}} + \frac{\sigma_{m,d}}{f_{m,d}} \leq 1 \quad (15)$$

Preglednica 35: Dimenzioniranje glavnega stebra

M _d	128,48 kNm
N _{min,d}	275,60 kN
V _d	129,65 kN
f _{c,0,d}	1,800 kN/cm ²
f _{m,d}	2,769 kN/cm ²
f _{v,d}	0,263 kN/cm ²
b	39,0 cm
h	39,0 cm
A	1521,0 cm ²
A _{neto}	1131,0 cm ²
I _y	189536,8 cm ⁴
W _y	9719,8 cm ³
I _z	143354,3 cm ⁴
W _z	7351,5 cm ³
k _{mod}	0,9

Uklon	
L	300,0 cm
i	12,95 cm
λ	23,17
λ _{rel}	0,39
k	0,584
k _c	0,980

Napetosti	
Tlačno-upogibne	0,62
Strižne	0,98

V tem primeru sem upošteval neto prerez stebra. Odštel sem prostor v stebri, ki je namenjen latam. Širina luknje v stebri zaradi late je 10 cm. Višina stebra je 500 cm.

6.8 Pant

Veljati morajo enačbe (12) ter (13). Položaj panta v konstrukciji je označen na sliki 4.

Preglednica 36: Dimenzioniranje panta

N _{min,d}	355,0 kN
N _{max,d}	251,0 kN
f _{c,0,d}	1,592 kN/cm ²
f _{t,0,d}	1,246 kN/cm ²
b	14,0 cm
h	16,0 cm
A	224,0 cm ²
I _y	4778,67 cm ⁴
W _y	597,33 cm ³
I _z	3658,67 cm ⁴
W _z	522,67 cm ³
k _{mod}	0,9

Uklon	
L	85,0 cm
i	4,62 cm
λ	0,182
λ _{rel}	0,00
k	0,47
k _c	1,0

Napetosti	
Tlačne	0,99
Nateg	0,90

V primeru panta ni nevarnosti uklona, saj je $\lambda_{rel} < 0,3$. Največja natezna sila, ki jo mora pant prevzeti je 251,0 kN. Tej obremenitvi ustreza velikost prereza $b/h=14/16$ cm. S takim prerezom pa lahko pant prevzame 355 kN tlaka. Dolžina panta je 85 cm.

6.9 Spodnja prečna greda

- **MSN**

Veljati morajo enačbe (8), (9), (14).

Preglednica 37: Dimenzioniranje spodnje prečne grede

M_d	44,36 kNm
$ N_{min,d} $	107,70 kN
$N_{max,d}$	84,79kN
V_d	124,94 kN
$f_{c,0,d}$	1,800 kN/cm ²
$f_{m,d}$	2,769 kN/cm ²
$f_{t,0,d}$	1,662 kN/cm ²
$f_{v,d}$	0,263 kN/cm ²
b	30,0 cm
h	36,0 cm
A	1080,0 cm ²
I_y	116640,0 cm ⁴
W_y	6480,0 cm ³
I_z	81000,0 cm ⁴
W_z	5400,0 cm ³
k_{mod}	0,9

Uklon	
L	600,0 cm
i	10,4 cm
λ	57,74
λ_{rel}	0,97
k	1,034
k_c	0,714

Napetosti	
Tlačno-upogibne	0,14
Natezno-upogibne	0,29
Strižne	0,98

- **MSU**

Izberem dopustne vrednosti $w_{inst,lim}=l/500$ in $w_{fin,lim}=l/300$.

Preglednica 38: MSU za spodnjo prečno gredo

Začetno stanje	
w_{inst}	0,296 cm
$w_{inst,lim}$	1,200 cm

Končno stanje	
w_{fin}	0,365 cm
$w_{fin,lim}$	2,0 cm

Pri določanju mejnega stanja uporabnosti se je pojavil problem kako določiti merodajno obtežbo na nosilec, da bi lahko potem določil dimenzije potrebne prereza glede na pov. S.

Odločil sem se, da iz modela v SAP-u odčitam takojšnji pov. S. za vsako obtežbo posebej in nato z upoštevanjem deformacijskih faktorjev določim še pomik po izvršenem lezenju.

Dolžina spodnje prečne grede je 600 cm.

6.10 Zgornja prečna greda

- **MSN**

Veljati morajo enačbe (8), (9), (14).

Preglednica 39: Dimenzioniranje zgornje prečne grede

M_d	43,26 kNm
$ N_{min,d} $	29,63 kN
$N_{max,d}$	49,52 kN
V_d	54,08 kN
$f_{c,0,d}$	1,800 kN/cm ²
$f_{m,d}$	2,769 kN/cm ²
$f_{t,0,d}$	1,662 kN/cm ²
$f_{v,d}$	0,263 kN/cm ²
b	20,0 cm
h	26,0 cm
A	520,0 cm ²
I_y	29293,3 cm ⁴
W_y	2253,3 cm ³
I_z	17333,3 cm ⁴
W_z	1733,3 cm ³
k_{mod}	0,9

Uklon	
L	600,0 cm
i	7,51 cm
λ	79,94
λ_{rel}	1,34
k	1,499
k_c	0,460

Napetosti	
Tlačno-upogibne	0,87
Natezno-upogibne	0,70
Strižne	0,89

Take dimenzije mi dovoljujejo, da se izvede zaseke v gredi za potrebe stikovanja.

- **MSU**

Izberem dopustne vrednosti $w_{inst,lim}=l/500$ in $w_{fin,lim}=l/150$.

Preglednica 40: MSU za zgornjo prečno gredo

Začetno stanje	
w_{inst}	0,26 cm
$w_{inst,lim}$	1,20 cm

Končno stanje	
w_{fin}	0,35 cm
$w_{fin,lim}$	2,00 cm

Pri določitvi mejnega stanja uporabnosti uporabim enak postopek kot pri spodnji prečni gredi. Dolžina zgornje prečne grede je 800 cm.

6.11 Spodnja vzdolžna greda

- **MSN**

Veljati morajo enačbe (9) ter (16).

- Enoosni upogib

$$\frac{\sigma_{m,d}}{f_{m,d}} \leq 1$$

(16)

Preglednica 41: Dimenzioniranje spodnje vzdolžne grede

M_d	41,71 kNm	Napetosti	
V_d	43,88 kN	Normalne	0,52
$f_{m,d}$	2,769 kN/cm ²	Strižne	0,61
$f_{v,d}$	0,263 kN/cm ²		
b	22,0 cm		
h	28,0 cm		
A	616,0 cm ²		
I_y	40245,3 cm ⁴		
W_y	2874,7 cm ³		
I_z	24845,3 cm ⁴		
W_z	2258,7 cm ³		
k_{mod}	0,9		

- **MSU**

Izberem dopustne vrednosti $w_{inst,lim}=l/300$ in $w_{fin,lim}=l/250$.

Preglednica 42: MSU za spodnjo vzdolžno gredo

Začetno stanje		Končno stanje	
w_{inst}	1,40 cm	w_{fin}	1,43 cm
$w_{inst,lim}$	1,60 cm	$w_{fin,lim}$	1,92 cm

V tem primeru je merodajno mejno stanje uporabnosti. V tem primeru sem lahko za določitev povosov uporabil postopek iz standarda. Take dimenzije mi dovoljujejo izvedbo 2 cm zaseka za potrebe stikovanja spodnje vzdolžne grede s spodnjimi prečnimi gredami. S takim zasekom napetosti ostanejo znotraj dovoljenih mej. Dolžina grede je 1100 cm.

6.12 Zgornja vzdolžna greda

- **MSN**

Veljati morajo enačbe (9) ter (16).

Preglednica 43: Dimenzioniranje zgornje vzdolžne grede

M_d	20,46 kNm	Napetosti	
V_d	21,53 kN	Normalne	0,43
$f_{m,d}$	2,769 kN/cm ²	Strižne	0,43
$f_{v,d}$	0,263 kN/cm ²		
b	18,0 cm		
h	24,0 cm		
A	432,0 cm ²		
I_y	20736,0 cm ⁴		
W_y	1728,0 cm ³		
I_z	11664,0 cm ⁴		
W_z	1296,0 cm ³		
k_{mod}	0,9		

- **MSU**

Izberem dopustne vrednosti $w_{inst,lim}=l/300$ in $w_{fin,lim}=l/250$.

Preglednica 44: MSU za zgornjo vzdolžno gredo

Začetno stanje		Končno stanje	
w_{inst}	1,34 cm	w_{fin}	1,40 cm
$w_{inst,lim}$	1,60 cm	$w_{fin,lim}$	1,92 cm

Tudi v tem primeru je bilo za dimenzioniranje merodajno mejno stanje uporabnosti. Take dimenzije dovoljujejo zasek 2 cm pri stikih. Dolžina zgornje prečne grede je 1150 cm.

6.13 Spodnja lega

- **MSN**

Veljati mora enačba (9) ter enačbi (17) in (18). Ni problema bočne zvrnitve.

- Dvoosni upogib:

$$\frac{\sigma_{m,y,d}}{f_{m,d}} + \frac{\sigma_{m,z,d}}{f_{m,d}} \cdot k_m \leq 1, \quad (17)$$

$$\frac{\sigma_{m,y,d}}{f_{m,d}} \cdot k_m + \frac{\sigma_{m,z,d}}{f_{m,d}} \leq 1. \quad (18)$$

Preglednica 45: Dimenzioniranje spodnje lege

$M_{y,d}$	29,08 kNm	Napetosti	
$M_{z,d}$	1,82 kNm		
V_d	31,52 kN	1. Dvoosni upogib	0,91
$f_{m,d}$	2,007 kN/cm ²	2. Dvoosni upogib	0,67
$f_{v,d}$	0,208 kN/cm ²	Strižne	0,86
b	20,0 cm		
h	24,0 cm		
A	480,0 cm ²		
A_{neto}	440,0 cm ²		
I_y	17746,7 cm ⁴		
W_y	1613,3 cm ³		
I_z	14666,7 m ⁴		
W_z	1466,7 cm ³		
k_{mod}	0,9		

- **MSU**

Izberem dopustne vrednosti $w_{inst,lim}=l/300$ in $w_{fin,lim}=l/250$.

Preglednica 46: MSU za spodnjo lego

Začetno stanje		Končno stanje	
$w_{inst,z}$	1,43 cm	$w_{fin,z}$	1,89 cm
$w_{inst,y}$	0,19 cm	$w_{fin,y}$	0,21 cm
w_{inst}	1,44 cm	w_{fin}	1,90 cm
$w_{inst,lim}$	1,6 cm	$w_{fin,lim}$	1,92 cm

6.14 Zgornja lega

- **MSN**

Veljati mora enačba (9) in enačbi (19) in (20). Ni nevarnosti bočne zvrnitve.

- Dvoosni upogib z natezno osno silo

$$\frac{\sigma_{t,0,d}}{f_{t,0,d}} + \frac{\sigma_{m,y,d}}{f_{m,d}} + \frac{\sigma_{m,z,d}}{f_{m,d}} \cdot k_m \leq 1 \quad (19)$$

$$\frac{\sigma_{t,0,d}}{f_{t,0,d}} + \frac{\sigma_{m,y,d}}{f_{m,d}} \cdot k_m + \frac{\sigma_{m,z,d}}{f_{m,d}} \leq 1 \quad (20)$$

Preglednica 47: Dimenzioniranje zgornje lege

$M_{y,d}$	12,07 kNm
$M_{z,d}$	7,9 kNm
N_d	33,94 kN
V_d	17,94 kN
$f_{t,0,d}$	1,246 kN/cm ²
$f_{m,d}$	2,077 kN/cm ²
$f_{v,d}$	0,208 kN/cm ²
b	18,0 cm
h	24,0 cm
A	432,0 cm ²
A_{neto}	360,0 cm ²
I_y	12000,0 cm ⁴
W_y	1200,0 cm ³
I_z	9720,0 cm ⁴
W_z	1080,0 cm ³
k_{mod}	0,9

Napetosti	
1. Dvoosni upogib	0,81
2. Dvoosni upogib	0,77
Strig	0,54

- **MSU**

Izberem dopustne vrednosti $w_{inst,lim}=l/300$ in $w_{fin,lim}=l/200$.

Preglednica 48: MSU za zgornjo lego

Začetno stanje	
$w_{inst,z}$	1,09 cm
$w_{inst,y}$	0,38 cm
w_{inst}	1,15 cm
$w_{inst,lim}$	1,20 cm

Končno stanje	
$w_{fin,z}$	1,43 cm
$w_{fin,y}$	0,47 cm
w_{fin}	1,50 cm
$w_{fin,lim}$	1,80 cm

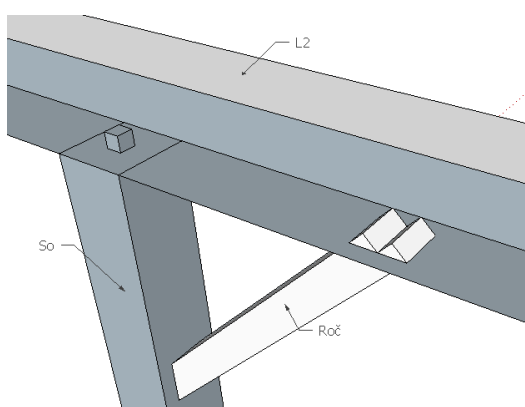
V računu napetosti ter povosov sem upošteval 4 cm globok zasek na mestu stika s stebri ter pri stiku z ročicami ostrejša. Dolžina vseh leg je 1200 cm.

7 STIKI

Kjer imam poševne elemente, naredim stike z enojnimi, dvojnimi ali trojnimi zaseki. Preverim kontaktne napetosti z enačbo (21).

$$\sigma_{c,\alpha,d} \leq \frac{f_{c,0,d}}{\frac{f_{c,0,d}}{k_{c,90} \cdot f_{c,90,d}} \cdot \sin^2 \alpha + \cos^2 \alpha} \quad (21)$$

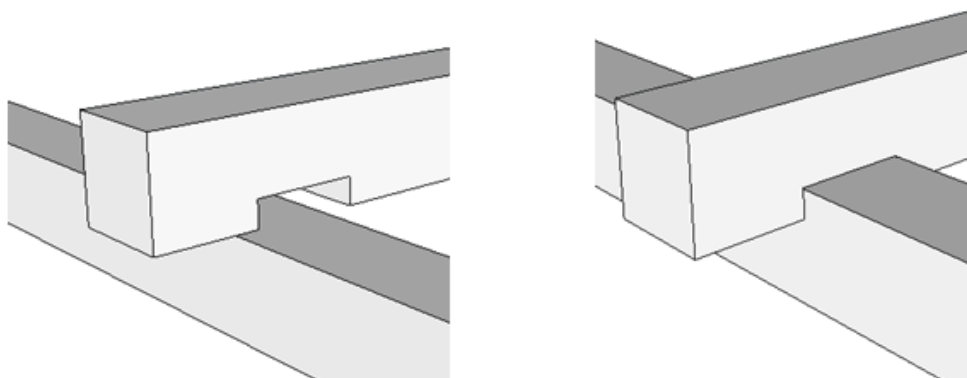
Na sliki 25 je prikazan primer stika izvedenega z dvojnimi zaseki med zgornjo lego in ročico ostrešja. Izračunal sem, da sta za ta primer potrebna zaseka $t_1 = t_2 = 4 \text{ cm}$. Na ta način določim stike za vse poševne elemente (glavne razpore, razpore ostrešja, ročice ostrešja, pante).



Slika 25: Prikaz stika stebra ostrešja, zgornje lege in ročice ostrešja

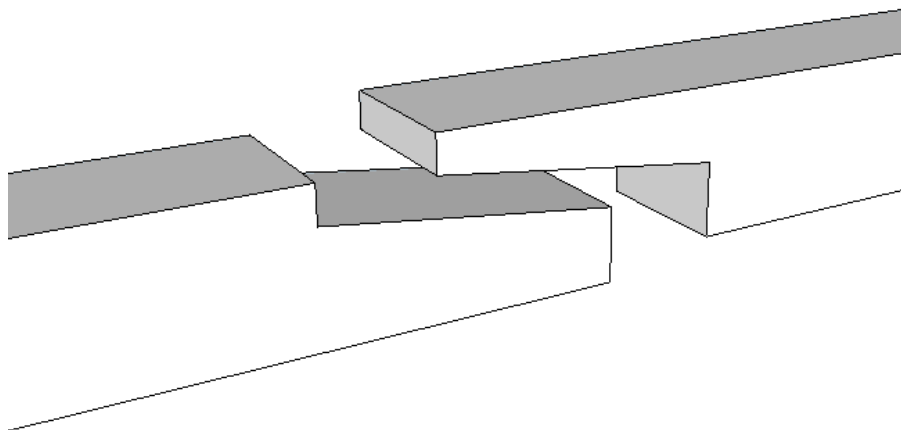
Kjer se stikujejo stebri in grede naredimo čep dimenzij 5x5x5 cm v stebri in utor enakih dimenzij v gredi. Preveriti je potrebno kontaktne napetosti med stebrom in gredo, ter upoštevati efektivno površino (odštejemo površino čepa 5x5 cm). Tak stik je prikazan na sliki 25 med stebrom ostrešja in zgornjo lego. Enak stik izvedemo tudi med stebrom podesta ter gredami, le da v tem primeru dodamo še kovinske kotnike, saj je stebri natezno obremenjen.

Na mestih kjer se križajo vodoravni elementi se v enega izmed elementov naredi utor takih dimenzij, da se primerno nalega na stikovani element. Po potrebi stik okrepimo s kovinskim veznim sredstvom.



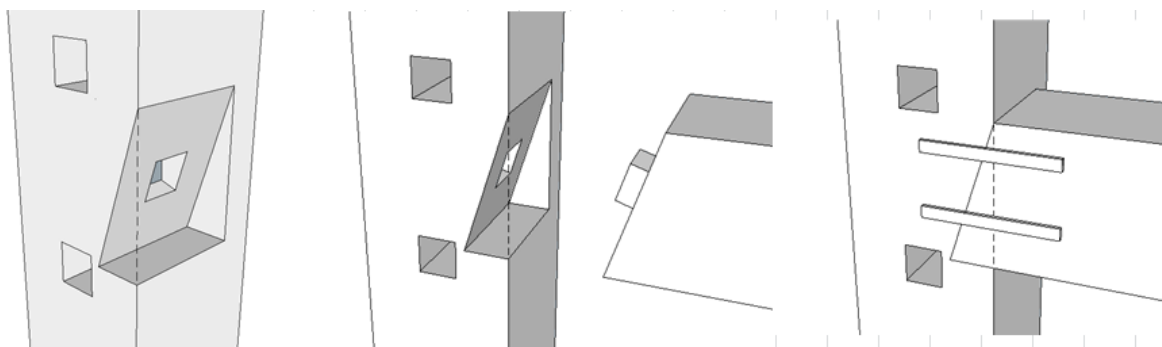
Slika 26: Stik med horizontalnima elementoma

Ker dolgih vzdolžnih elementov ne moremo narediti iz enega kosa, jih je potrebno podaljševati. To storimo z zasekom obeh elementov, ki jih nato spojimo še s kovinskimi vijaki.



Slika 27: Podaljševanje vodoravnih elementov

Zahtevnejši stik za izvedbo je stik med glavnim stebrom in spodnjo prečno gredo. Zasnoval sem stik, ki je prikazan na sliki 28. V stebru se izdela zasek v katerega se prilega spodnja prečna greda. Elementa med sabo povežemo s kovinskim veznim sredstvom.



Slika 28: Prikaz zaseka v glavnem stebru (levo), prikaz nepovezanih elementov (sredina), prikaz povezanega stebra in prečne grede (desno).

8 ZAKLJUČEK

S pridobljenim znanjem tekom študija, ter s posveti s strokovnjaki s področja gradbeništva in tesarstva sem izpolnil zastavljen cilj, ki sem si ga zastavil na začetku pisanja diplomske naloge, to je projektirati lesen kozolec.

Tekom pisanja naloge so se pojavile nekatere težave, ki jih je bilo potrebno reševati. Največjo težavo je predstavljal način kako pridobiti notranje statične količine nosilnih elementov ostrešja zaradi podajnosti zgornje prečne grede. Odločil sem se da te elemente vključim v dva različna računski modela, ter jih nato primerjam. Ugotovil sem, da je pri tem prišlo do večjih razlik kot sem pričakoval. Za dimenzioniranje elementov konstrukcije sem uporabil večje vrednosti notranjih statičnih količin izmed obeh obravnavanih modelov.

Zaradi zahtevnosti problema sem se odločil, da potresnega vpliva na konstrukcijo ne bom upošteval. Predvidevam, da če bi upošteval tudi vpliv potresa, bi le-ta imel v nekaterih primerih večji vpliv na konstrukcijo kot pa so ga imele v nalogi obravnavane statične obtežbe.

Prav tako večje pozornosti nisem namenil načrtovanju stikov, saj bi to povečalo obsežnost diplomske naloge. Določil sem načine kako se elementi stikujejo, nisem pa se poglobil v računanje in dimenzioniranje vseh stikov.

Ko sem določil dimenzije nosilnih elementov objekta, sem le-te primerjal z dimenzijami podobnih kozolcev, ki so bili v preteklosti že izvedeni, le na podlagi izkušenih tesarstvih mojstrov, brez ustreznega statičnega izračuna. Dimenzije prečnih prereзов dimenzioniranih elementov so relativno podobne dimenzijam primerljivih starih kozolcev.

VIRI

Lopatič, J. 2012. Lesene konstrukcije B-UNI. Ljubljana, Univerza v Ljubljani, Fakulteta za gradbeništvo in geodezijo, Študijsko gradivo: 128 str.

Beg, D. (ur.), Pogačnik, A (ur.). 2011. Priročnik za projektiranje gradbenih konstrukcij po evrokod standardih. Ljubljana: Inženirska zbornica Slovenije: 1076 str.

SIST EN 1990: 2004. Evrokod – Osnove projektiranja konstrukcij.

SIST EN 1991-1-1:2004. Evrokod 1: Vplivi na konstrukcije – 1-1. del: Splošni vplivi – Prostorninske teže, lastna teža, koristne obtežbe stavb.

SIST EN 1991-1-3:2004. Evrokod 1: Vplivi na konstrukcije – 1-3. del: Splošni vplivi – Obtežba snega.

SIST EN 1991-1-3:2004. Evrokod 1: Vplivi na konstrukcije – 1-3. del: Splošni vplivi – Obtežba snega – Nacionalni dodatek.

SIST EN 1991-1-4:2004. Evrokod 1: Vplivi na konstrukcije – 1-4. del: Splošni vplivi – Vplivi vetra.

SIST EN 1991-1-4:2004. Evrokod 1: Vplivi na konstrukcije – 1-4. del: Splošni vplivi – Vplivi vetra – Nacionalni dodatek.

SIST EN 1995-1-1:2005. Evrokod 5: Projektiranje lesenih konstrukcij – 1-1.del: Splošna pravila in pravila za stavbe.

SIST EN 338:2004. Konstrukcijski les – Trdnostni razredi.

Dežela kozolcev. 2016.

<http://www.dezelakozolcev.si/si/o-dezeli-kozolcev/> (Pridobljeno 9.7.2016.)