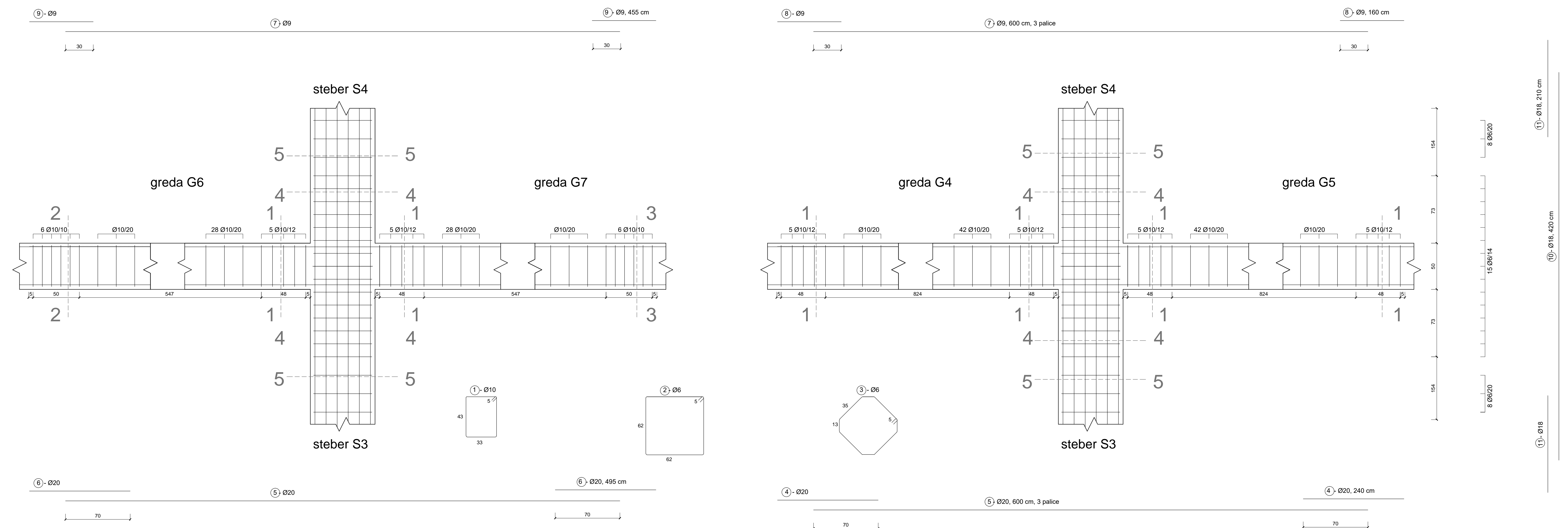
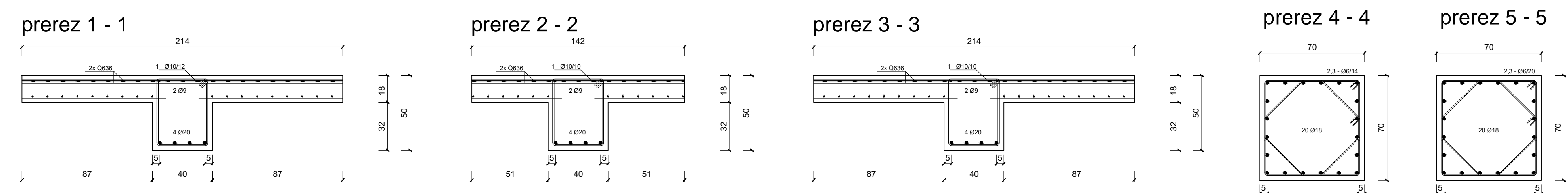


notranji okvir, M1:20



prerezi, M1:20



SPECIFIKACIJA ARMATURE										
11	18	2.10	40						84.00	
10	18	4.20	20						84.00	
9	9	4.55	4				18.20			
8	9	1.60	4				6.40			
7	9	6.00	8				48.00			
6	20	4.95	8						39.60	
5	20	6.00	16						96.00	
4	20	2.40	8						19.20	
3	6	2.02	62				125.24			
2	6	2.58	62				159.96			
1	10	1.62	182						294.84	
POZ. f				L	kos	6	9	10	18	20
suma dolžina po f (m)				295.20	72.60	238.64	183.00	154.80		
suma tež po fi (kg)				64.46	36.99	183.10	336.34	382.51		
suma tež (kg)							284.14			
							S500			

Ustanova / Učitelj	Dolžnost / Ime
Fašolnik za projektiranje / arhitekt	Projektiranje / arhitekt
avtor / MATJEJ FRIŠCHINGER	avtor / ANA KOVAČEVIČ ZVERMAN
konstruktor / TATJANA ŠKARJEC	konstruktor / ANA KOVAČEVIČ ZVERMAN
inženjer / ANA KOVAČEVIČ ZVERMAN	inženjer / ANA KOVAČEVIČ ZVERMAN
inženjer / ANA KOVAČEVIČ ZVERMAN	inženjer / ANA KOVAČEVIČ ZVERMAN
VEŠTAK / ANA KOVAČEVIČ ZVERMAN	VEŠTAK / ANA KOVAČEVIČ ZVERMAN
datum / julij 2016	skala / B.1