

Univerza  
v Ljubljani

Fakulteta  
za gradbeništvo  
in geodezijo



Jamova cesta 2  
1000 Ljubljana, Slovenija  
<http://www3.fgg.uni-lj.si/>

**DRUGG** – Digitalni repozitorij UL FGG  
<http://drugg.fgg.uni-lj.si/>

To je izvirna različica zaključnega dela.

Prosimo, da se pri navajanju sklicujete na bibliografske podatke, kot je navedeno:

Kopač, J., 2016. Vpliv premera armaturne palice na sprijemnost z betonom. Diplomaska naloga. Ljubljana, Univerza v Ljubljani, Fakulteta za gradbeništvo in geodezijo. (mentor Saje, D.): 34 str.

<http://drugg.fgg.uni-lj.si/5908/>

Datum arhiviranja: 19-10-2016

University  
of Ljubljana

Faculty of  
Civil and Geodetic  
Engineering



Jamova cesta 2  
SI – 1000 Ljubljana, Slovenia  
<http://www3.fgg.uni-lj.si/en/>

**DRUGG** – The Digital Repository  
<http://drugg.fgg.uni-lj.si/>

This is original version of final thesis.

When citing, please refer to the publisher's bibliographic information as follows:

Kopač, J., 2016. Vpliv premera armaturne palice na sprijemnost z betonom. B.Sc. Thesis. Ljubljana, University of Ljubljana, Faculty of civil and geodetic engineering. (supervisor Saje, D.): 34 pp.

<http://drugg.fgg.uni-lj.si/5908/>

Archiving Date: 19-10-2016

Univerza  
v Ljubljani

Fakulteta za  
*gradbeništvo in  
geodezijo*



Jamova 2  
1000 Ljubljana, Slovenija  
telefon (01) 47 68 500  
faks (01) 42 50 681  
fgg@fgg.uni-lj.si

**VISOKOŠOLSKI STROKOVNI  
ŠTUDIJSKI PROGRAM PRVE  
STOPNJE OPERATIVNO  
GRADBENIŠTVO**

Kandidat:

**JAN KOPAČ**

**VPLIV PREMERA ARMATURNE PALICE NA  
SPRIJEMNOST Z BETONOM**

Diplomska naloga št.: 130/OG-MO

**THE INFLUENCE OF REINFORCING BAR DIAMETER  
ON BOND BETWEEN REBAR AND CONCRETE**

Graduation thesis No.: 130/OG-MO

**Mentor:**

doc. dr. Drago Saje

Ljubljana, 13. 09. 2016

## **STRAN ZA POPRAVKE**

**Stran z napako**

**Vrstica z napako**

**Namesto**

**Naj bo**

## IZJAVE

Spodaj podpisan študent Jan Kopač, vpisna številka 26110749, avtor pisnega zaključnega dela študija z naslovom: Vpliv premera armaturne palice na sprjemnost z betonom

### IZJAVLJAM

1. *Obkrožite eno od variant a) ali b)*

- a) da je pisno zaključno delo študija rezultat mojega samostojnega dela;
- b) da je pisno zaključno delo študija rezultat lastnega dela več kandidatov in izpolnjuje pogoje, ki jih Statut UL določa za skupna zaključna dela študija ter je v zahtevanem deležu rezultat mojega samostojnega dela;

2. da je tiskana oblika pisnega zaključnega dela študija istovetna elektronski obliki pisnega zaključnega dela študija;

3. da sem pridobil/-a vsa potrebna dovoljenja za uporabo podatkov in avtorskih del v pisnem zaključnem delu študija in jih v pisnem zaključnem delu študija jasno označil/-a;

4. da sem pri pripravi pisnega zaključnega dela študija ravnal/-a v skladu z etičnimi načeli in, kjer je to potrebno, za raziskavo pridobil/-a soglasje etične komisije;

5. soglašam, da se elektronska oblika pisnega zaključnega dela študija uporabi za preverjanje podobnosti vsebine z drugimi deli s programsko opremo za preverjanje podobnosti vsebine, ki je povezana s študijskim informacijskim sistemom članice;

6. da na UL neodplačno, neizključno, prostorsko in časovno neomejeno prenašam pravico shranitve avtorskega dela v elektronski obliki, pravico reproduciranja ter pravico dajanja pisnega zaključnega dela študija na voljo javnosti na svetovnem spletu preko Repozitorija UL;

7. da dovoljujem objavo svojih osebnih podatkov, ki so navedeni v pisnem zaključnem delu študija in tej izjavi, skupaj z objavo pisnega zaključnega dela študija.

V/Na: Mirni Peči

Datum: 23.8.2016

Podpis študenta: \_\_\_\_\_

## **BIBLIOGRAFSKO-DOKUMENTACIJSKA STRAN IN IZVLEČEK**

<b>UDK:</b>	<b>624.012.45(043.2)</b>
<b>Avtor:</b>	<b>Jan Kopač</b>
<b>Mentor:</b>	<b>doc. dr. Drago Saje</b>
<b>Naslov:</b>	<b>Vpliv premera armature palice na sprijemnost z betonom</b>
<b>Tip dokumenta:</b>	<b>Diplomska naloga – visokošolski strokovni študij</b>
<b>Obseg in oprema:</b>	<b>34 str., 16 sl., 9 pregl., 9 graf.</b>
<b>Ključne besede:</b>	<b>premer armature palice, beton visoke in normalne trdnosti, sprijemna napetost, preskušanci, izvlečni test</b>

### **Izveček**

Diplomsko delo obsega preiskave na področju sprijemnih napetosti med armaturnimi palicami in betonom. Preiskave smo opravili v skladu s standardom SIST EN 10080:2005 in sicer na betonu normalne in visoke trdnosti. V standardiziran kalup smo vstavili jekleno palico premera 20 mm ter s gumijasto cevjo zagotovili primerno sidrno dolžino. Kalupe smo nato zalili z obema vrstama betona. Preizkušance smo 28 dni hranili v vodi, nato pa smo opravili izvlečni preizkus. Armaturne palice smo s pomočjo preizkuševalne naprave izvlekli iz betona, ter sproti beležili podatke. Podatke smo uredili, ter jih prikazali v obliki grafa, ki prikazuje sprijemne napetosti v odvisnosti od zdrsa med palico in okoliškim betonom.

Za zaključek pa smo rezultate primerjali s tistimi pridobljenimi na palicah s premerom 12 mm. Primerjava izvlečnih testov izvedenih na palicah 12 in 20 mm so pokazali, da pri uporabi betonov visokih trdnosti premer palice ne vpliva na sprijemnost med armaturo in betonom.

**BIBLIOGRAPHIC-DOCUMENTALISTIC INFORMATION AND ABSTRACT**

<b>UDK:</b>	<b>624.012.45(043.2)</b>
<b>Author:</b>	<b>Jan Kopač</b>
<b>Supervisor:</b>	<b>Assist. Prof. Drago Saje, Ph.D</b>
<b>Title:</b>	<b>The influence of reinforcing bar diameter on bond between rebar and concrete</b>
<b>Document type:</b>	<b>Graduation Thesis, Higher professional studies</b>
<b>Notes:</b>	<b>34 p., 16 fig., 9 tab., 9 graph.</b>
<b>Keywords:</b>	<b>diameter of the reinforcement bars, normal and high strength concrete, bond stress, specimens, pull-out test</b>

**Abstract**

In this graduation thesis I captured investigation studies in the field of bond stress between reinforcement bars and concrete. Investigations were carried out in accordance with standard SIST EN 10080: 2005 on normal and high strength concrete. A steel reinforcing bar with a diameter of 20 mm was inserted into a standardized mold. We created an appropriate anchor length with a rubber tube. We then poured both types of concrete into molds. Test specimens were stored for 28 days in water and, after that, we made the pull-out test. With the help of the testing device we pulled the reinforcing bars out of the concrete and recorded the data at the same time. The data was edited and shown in a graph, which shows the bond stress according to the slip between the bar and the surrounding concrete.

In conclusion, the results were compared with those obtained from the bars with diameters of 12 mm. A comparison of pull-out tests carried out on the bars of 12 and 20 mm have shown that, with the use of high strength concrete, the diameter of the bars does not affect the bond between the reinforcement and the concrete.

## **ZAHVALA**

Iskreno se zahvaljujem mentorju doc. dr. Dragu Sajetu za pomoč pri izdelavi diplomske naloge in delu v laboratoriju.

Zahvaljujem se tudi staršem in bratu, ki so me skozi vsa študijska leta podpirali in verjeli vame.

**KAZALO VSEBINE:**

<b>IZJAVE .....</b>	<b>III</b>
<b>BIBLIOGRAFSKO-DOKUMENTACIJSKA STRAN IN IZVLEČEK .....</b>	<b>IV</b>
<b>BIBLIOGRAPHIC-DOCUMENTALISTIC INFORMATION AND ABSTRACT .....</b>	<b>V</b>
<b>ZAHVALA.....</b>	<b>VI</b>
<b>KAZALO SLIK.....</b>	<b>IX</b>
<b>KAZALO PREGLEDNIC.....</b>	<b>X</b>
<b>KAZALO GRAFIKONOV.....</b>	<b>XI</b>
<b>1 UVOD .....</b>	<b>1</b>
<b>2 BETON.....</b>	<b>2</b>
2.1 Betoni visoke trdnosti.....	3
2.2 Sestava betona.....	3
2.2.1 Agregat.....	3
2.2.2 Voda.....	4
2.2.5 Cement.....	5
<b>3 ARMATURA .....</b>	<b>6</b>
<b>4 SPRIJEMNOST MED ARMATURO IN BETONOM.....</b>	<b>7</b>
4.1 Sprjemna napetost.....	8
4.1.1 Sprjemna napetost po CEB-FIP Model Code 1990.....	8
4.1.2 Sprjemna napetost po Evrokodu 2.....	10
4.1.3 Področja uporabe sprjemne napetosti.....	10
4.2 Izvlečni test oziroma »pull-out«.....	11
4.2.1 Izvlečni test v standardu SIST EN 10080:2005.....	11
4.2.2 Oprema in pripomočki.....	11
<b>5 EKSPERIMENTALNI DEL .....</b>	<b>14</b>
5.1 Uporabljeni materiali.....	14
5.1.1 Agregat.....	14
5.1.2 Cement.....	15
5.1.3 Voda.....	15



5.1.4	Dodatki k betonu .....	15
5.1.5	Armaturne palice .....	16
5.2	Sestava betonske mešanice .....	16
5.2.1	Izdelava in preiskave sveže betonske mešanice .....	18
5.2.2	Tlačna trdnost otrdelega betona.....	20
5.3	Izdelava preizkušancev za izvlečni test .....	21
5.4	»Pull-out« oziroma izvlečni test .....	22
5.5	Rezultati »pull-out« testa.....	24
5.5.1	Rezultati preiskav za palico premera 12 mm in betona normalne trdnosti (NC).....	25
5.5.2	Rezultati preiskav za palico premera 20 mm in betona normalne trdnosti (NC).....	26
5.5.3	Rezultati preiskav za palico premera 12 mm in betona visoke trdnosti (HSC) .....	27
5.5.4	Rezultati preiskav za palico premera 20 mm in betona visoke trdnosti (HSC) .....	29
5.6	Primerjava rezultatov za različne premere armaturnih palic in vrst betona .....	30
5.6.1	Primerjava rezultatov testa preizkušancev s palicami premera 12 in 20 mm iz betona običajne trdnosti (NC).....	31
5.6.2	Primerjava rezultatov testa preizkušancev s palicami premera 12 in 20 mm iz betona visoke trdnosti (HSC) .....	32
<b>6</b>	<b>ZAKLJUČEK .....</b>	<b>34</b>
<b>VIRI</b>	<b>.....</b>	<b>35</b>

**KAZALO SLIK**

Slika 1: Tabela trdnostnih razredov betonov [Lopatič, 2012; 8].....	2
Slika 2: Mejne krivulje primernosti agregata po JUS U.M1.057 [Žarnić, 2005; 57].....	4
Slika 3: Oznake in imena dodatkov [Žarnić, 2005; 88] .....	6
Slika 4: Prečni prerez palice in betona, nastanek cepilnih razpok (2) zaradi radialnih napetosti (1) [Dežman, 2015; 7].....	7
Slika 5: Področje zdrobljenega betona ob rebrih (1), zdrsa (3), mikro razpoke (2) [Dežman, 2015; 7]...	8
Slika 6: Računski model spreminjanja napetosti v odvisnosti od zdrsa [CEB-FIP Model Code 1990, 1993; 83] .....	9
Slika 7: Preizkuševalna naprava - naprava za merjenje zdrsa (1), preskušavec (2), centimeterska pločevina (3), natezna obremenitev (4), podloga (5), 5 mm gumijasta podloga (6) [SIST EN 10080:2005, 2005; 59] .....	12
Slika 8: Smer betoniranja (1), kalup (2) [SIST EN 10080:2005, 2005; 57].....	12
Slika 9: Shema preizkušanca [SIST EN 10080:2005, 2005; 55].....	13
Slika 10: Kemijske, mehanske in fizikalne zahteve [Salonit.si, 2016] .....	15
Slika 11: Osnovne lastnosti Cementola Antikorodina [Tkk.si, 2016].....	16
Slika 12: Razporeditev reber [ Dežman, 2015; 16] .....	16
Slika 13: Vstavljanje armaturnih palic v kalup in zagotavljanje primerne sidrne dolžine .....	21
Slika 14: Primerno označen preizkušavec iz betona normalne trdnosti po 28 dneh .....	22
Slika 15: Betoniranje preizkušancev .....	22
Slika 17: Lepo vidna porušitev vzorca in sidrna dolžina 5d. Izvlek palice iz betona in razcep betona na dva dela .....	23
Slika 16: Priprava naprave za izvedbo preskusa, namestitvev merilnih uric in ekstenziometra .....	23

## KAZALO PREGLEDNIC

Preglednica 1: Parametri, ki definirajo odvisnost sprijemne napetosti od zdrsa po modelu CEB-FIP Model Code 1990 [CEB-FIP Model Code 1990, 1993; 83] .....	9
Preglednica 2: Zrnavostna sestava agregata .....	14
Preglednica 3: Sestava betonske mešanice za NC .....	17
Preglednica 4: Sestava betonske mešanice za HSC .....	17
Preglednica 5: Rezultati preiskav svežih betonskih mešanic .....	19
Preglednica 6: Podatki o merah in masah preizkušancev .....	20
Preglednica 7: Rezultati preiskav tlačne trdnosti betona .....	20
Preglednica 8: Maksimalne sprijemne napetosti za palice premera 12 in 20 mm vgrajenih v betonu običajne trdnosti .....	31
Preglednica 9: Maksimalne sprijemne napetosti za palice premera 12 in 20 mm vgrajenih v betonu visoke trdnosti .....	32

**KAZALO GRAFIKONOV**

Grafikon 1: Potek sprejemnih napetosti v odvisnosti od zdrsa za preizkušance iz betona normalne trdnosti in premera palic 12 mm.....	25
Grafikon 2: Potek sprejemnih napetosti v odvisnosti od zdrsa za preizkušance iz betona normalne trdnosti in premera palic 20 mm.....	26
Grafikon 3: Potek sprejemnih napetosti v odvisnosti od zdrsa za preizkušance iz betona visoke trdnosti in premera palic 12 mm.....	27
Grafikon 4: Potek napetosti v odvisnosti od deformacij v armaturni palici premera 12 mm vgrajeni v beton visoke trdnosti .....	28
Grafikon 5: Potek sprejemnih napetosti v odvisnosti od zdrsa za preizkušance iz betona visoke trdnosti in premera palic 20 mm.....	29
Grafikon 6: Potek napetosti v odvisnosti od deformacij v armaturni palici premera 12 mm vgrajeni v beton visoke trdnosti .....	30
Grafikon 7: Potek sprejemnih napetosti v odvisnosti od zdrsa za palice premera 12 in 20 mm vgrajenih v beton normalne trdnosti.....	31
Grafikon 8: Potek sprejemnih napetosti v odvisnosti od zdrsa za palice premera 12 in 20 mm vgrajenih v beton visoke trdnosti .....	32
Grafikon 9: Potek napetosti v armaturnih palicah 12 in 20 mm vgrajenih v beton visoke trdnosti v odvisnosti od deformacije .....	33



## 1 UVOD

Armiran beton je v Sloveniji najbolj razširjen konstrukcijski material, saj je zaradi svoje ekonomičnosti ter tehnoloških in tehničnih lastnosti nedvomno zaznamoval slovensko in svetovno gradbeništvo od njegove iznajdbe pa vse do danes.

Armirani beton je kompozitni material, katerega uporabnost je v veliki meri odvisna od sodelovanja med betonom in armaturo. Beton, ki je sposoben prenašati velike tlačne obremenitve, njegova natezna trdnost pa je relativno majhna in jo pri dimenzioniranju konstrukcij zanemarimo. Tu veliko vlogo odigra armatura, ki računsko v celoti prevzame vse natezne obremenitve v prerezu. Pomembna lastnost jekla je, da ima podobne lastnosti tlaku in nategu. To lastnost pa armirani beton dobro izkoristi. Nedvomno, da armiranje betona podaljša in podraži gradnjo, vendar je vse to v primerjavi z njegovo funkcionalnostjo zanemarljivo.

Da bo armiranobetonski element dobro prenašal obtežbo, je nujna dobra povezanost med armaturo in betonom, saj lahko v nasprotnem primeru pride do zdrsa med obema materialoma in porušitve stika. Tako moramo zagotoviti, da se sila iz betona, preko napetosti med materialoma, prenese na armaturno palico in obratno. Tej napetosti rečemo sprijemna napetost.

Sprijemna napetost je obravnavana v Evrokodu 2. Evrokod navaja, da je sprijemna napetost odvisna od premera armaturne palice.

Diplomska naloga je razdeljena na dva dela, teoretičnega in eksperimentalnega. V teoretičnem delu so opisane lastnosti in sestava betonov normalnih in visokih trdnosti, ter armature. Vključim tudi ostale parametre, ki poleg premera jeklenih palic vplivajo na sprijemno trdnost, ter na koncu predstavim še računski model FIB Model Code 2010.

Eksperimentalni del diplomske naloge predstavlja glavni del moje diplomske naloge. V njem opišem način izdelave preskušancev, ter opišem izvedbo izvlečnega testa. Na koncu pridobljene rezultate primerjam z že predhodno izvedenimi poskusi.

## 2 BETON

Beton je v ožjem pomenu keramični kompozitni material, pri katerem je mineralni agregat polnilo v matrici iz cementnega kamna. Cementni kamen otrdelega betona nastane v procesu hidratacije in strjevanja cementne paste. Ta nastane z mešanjem cementa, vode in različnih dodatkov, s katerimi se regulirajo lastnosti betona. Betonska struktura vsebuje določeno število odprtih in zaprtih por, ki jih zapolnjuje zrak. (Žarnić, 2005)

Lastnosti komponent in njihovo razmerje neposredno vplivajo na kakovost in lastnosti betona med katerimi sta najbolj pomembna tlačna in natezna trdnost. Poglavje o mehanskih in reoloških lastnostih betona v Evrokodu 2 navaja, da betone delimo v trdnostne razrede glede na karakteristične tlačne trdnosti betonov ( $f_{ck}$ ) starih 28 dni. Evrokod navaja 14 trdnostih razredov in sicer od 12 pa do 90 MPa. Betoni trdnostnih razredov do C50/60 sodijo v skupino betonov običajne trdnosti, betoni višjih trdnostih razredov pa sodijo v skupino visokotrdnih betonov.

Trdnostni razred betona je označen s črko C in dvema vrednostma (npr. C30/37), pri čemer prva vrednost ( $f_{ck}$ ) pomeni karakteristično trdnost betona določeno na valjih s premerom 15 cm in višino 30 cm, druga vrednost ( $f_{ck,cube}$ ) pa na kockah z robom 15 cm. (Lopatič, 2012)

Druga pomembna lastnost betona je natezna trdnost ( $f_{ctm}$ ), ki je v primerjavi z njegovo tlačno trdnostjo zanemarljiva (dosežene natezne trdnosti betonov so okoli 10 % tlačne trdnosti). Zaradi te pomanjkljivosti betona se tam, kjer so predvidene natezne obremenitve konstrukcijskih elementov beton, armira. Armiranje je izvedeno tako, da se beton ojača z armaturo v tisti coni, kjer se pojavljajo natezne napetosti.

Lastnost	Trdnostni razredi betona													
	12	16	20	25	30	35	40	45	50	55	60	70	80	90
$f_{ck}$ [MPa]	12	16	20	25	30	35	40	45	50	55	60	70	80	90
$f_{ck,cube}$ [MPa]	15	20	25	30	37	45	50	55	60	67	75	85	95	105
$f_{cm}$ [MPa]	20	24	28	33	38	43	48	53	58	63	68	78	88	98
$f_{ctm}$ [MPa]	1,6	1,9	2,2	2,6	2,9	3,2	3,5	3,8	4,1	4,2	4,4	4,6	4,8	5
$f_{ctk,0,05}$ [MPa]	1,1	1,3	1,5	1,8	2	2,2	2,5	2,7	2,9	3	3,1	3,2	3,4	3,5
$f_{ctk,0,95}$ [MPa]	2,0	2,5	2,9	3,3	3,8	4,2	4,6	4,9	5,3	5,5	5,7	6,0	6,3	6,6
$E_{cm}$ [GPa]	27	29	30	31	33	34	35	36	37	38	39	41	42	44
$\varepsilon_{c1}$ [‰]	1,8	1,9	2	2,1	2,2	2,25	2,3	2,4	2,45	2,5	2,6	2,7	2,8	2,8
$\varepsilon_{cu1}$ [‰]	3,5									3,2	3,0	2,8	2,8	2,8
$\varepsilon_{c2}$ [‰]	2,0									2,2	2,3	2,4	2,5	2,6
$\varepsilon_{cu2}$ [‰]	3,5									3,1	2,9	2,7	2,6	2,6
$n$	2,0									1,75	1,6	1,45	1,4	1,4
$\varepsilon_{c3}$ [‰]	1,75									1,8	1,9	2,0	2,2	2,3
$\varepsilon_{cu3}$ [‰]	3,5									3,1	2,9	2,7	2,6	2,6

Slika 1: Tabela trdnostnih razredov betonov [Lopatič, 2012; 8]

## 2.1 Betoni visoke trdnosti

Betoni visoke trdnosti se izdelujejo iz mešanic visoko kakovostne sestave in goste konsistence ob skrbni kontroli vhodnih materialov in postopkov proizvodnje. Pogosto se uporabljajo tudi različni dodatki, med katerimi so tudi superplastifikatorji in zmanjševalci potrebe po vodi. S tem se zniža vodocementni količnik in poveča učinkovitost cementov in nadomestnih cementnih materialov (silika, žindra). Dodajanje zraka ni zaželeno niti potrebno, saj se visokotrni betoni uporabljajo v okoljih, kjer jih ne ogroža zmrzovanje in tajanje. (Žarnić, 2005)

Agregati morajo biti pozorno izbrani in vse tiste lastnosti, ki se zahtevajo od dobrih agregatov, morajo biti dosežene. Na kakovostno sestavo betonske mešanice vplivajo torej trdnost, velikost, oblika, površinska tekstura, mineraloška sestava in čistost agregata ob pogoju ustrezne granulometrijske sestave. Izkazalo se je, da se najboljši betoni dosežajo z agregati, kjer je maksimalno zrno do 16 mm, vendar se v posameznih primerih visokotrni betoni dajo izdelati tudi z bolj grobim agregatom. Pomemben parameter je trdnost stika med cementnim kamnom in zrnem agregata. Zaradi tega imajo lomljeni agregati nekatere prednosti pred oblimi. (Žarnić, 2005)

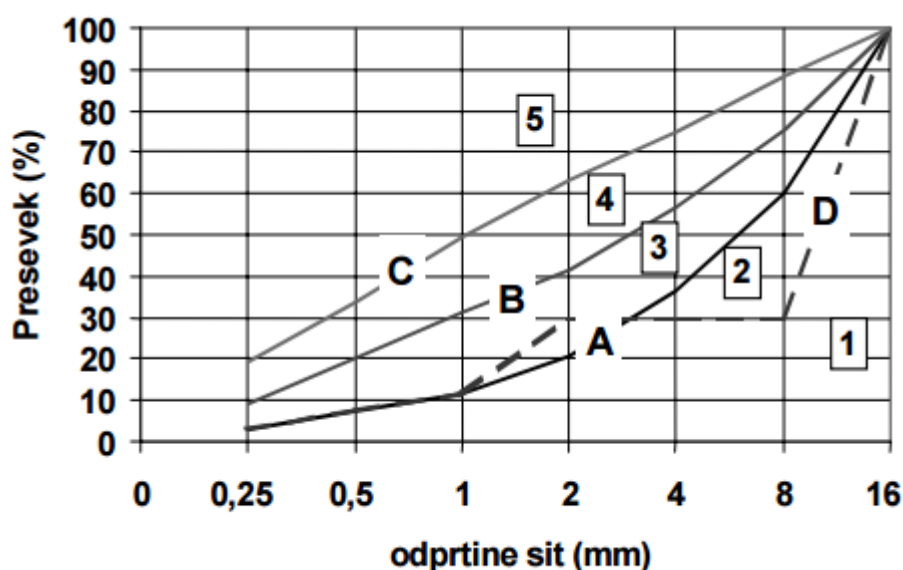
Zaželene so tiste vrste cementov, ki dolgo pridobivajo na trdnosti, po 7 dneh pa morajo doseči vsaj 30 MPa trdnosti. Pri tem je treba poznati tudi njihove trdnosti pri starosti 28, 56 in 90 dni. Običajna količina cementa, ki se porabi za m<sup>3</sup> visokotrnedga betona, je od 400 do 550 kg. Cementu se običajno dodajajo tudi mikrosilika ali elektrofilterski pepel v količini od 5 do 20 % mase cementa. Pri tem pa je treba paziti, da se vodocementni količnik prilagodi zahtevani konsistenci svežega betona, ki naj bi bila srednjeplastična ali mehkoplastična. (Žarnić, 2005)

## 2.2 Sestava betona

### 2.2.1 Agregat

Agregat je ena izmed osnovnih surovin za proizvodnjo betona in ima neposreden vpliv na njegove lastnosti. Velika in zaobljena zrna agregata povečujejo stične površine z cementnim kamnom, kar vidno zmanjša trdnost betona, ki pa jo povečujejo groba zrna. Ena izmed glavnih lastnosti agregat je njihova lastna trdnost. Saj z agregatom nizke trdnosti ni mogoče proizvesti betona zadovoljive trdnosti. Poskrbeti pa je tudi potrebno, da je agregat čist oz. brez prašnih delcev, saj se tako poveča sprjemnost med agregatom in cementno pasto. Ravno tako pa se z večjim številom prašnih delcev dvigne vodocementni količnik.





Slika 2: Mejne krivulje primernosti agregata po JUS U.M1.057 [Žarnić, 2005; 57]

Ena izmed glavnih lastnosti pri izbiri mešanice agregata je njegova zrnavost. Na sliki 1 so prikazane mejne krivulje, ki so iz nemškega standarda DIN 1048. Te krivulje služijo za določanje ustrezne granulometrijske sestave agregata za beton. Če se s sejalno analizo agregata, ki ga želimo uporabiti za sestavo betonske mešanice, ugotovi, da granulometrijska krivulja poteka v območju 1 ali 5, taka sestava ni ustrezna in jo je treba popraviti z dodajanjem določenih frakcij agregata. Če granulometrijska krivulja našega agregata poteka v območju 3, ga lahko uporabimo brez posebnih nadaljnjih preiskav in sprememb razmerja frakcij. Če naša krivulja poteka skozi območja 2, 3 in 4 so ali potrebne dodatne preiskave za zagotovitev ustrezne kakovosti betona ali pa moramo spremeniti sestavo agregata z dodajanjem potrebnih frakcij. (Žarnić, 2005).

### 2.2.2 Voda

Običajno se za proizvodnjo betona uporablja navadna pitna voda. Bolj kot njen izvor je pomembno razmerje med vodo in cementom. Vodocementni količnik močno prispeva k trdnosti betona in je ključna komponenta. Glede na razmerje med maso vode in cementa so možni trije primeri:

- $v/c < 0,38$ , premalo vode za popolno hidratizacijo cementa in zato del cementa ostane nevezan
- $v/c = 0,38$ , idealne razmere pri katerih hidratizira ves cement
- $v/c > 0,38$ , vsa odvečna voda se namesti v kapilarnih porah.

Pri dejanskih razmerah v praksi  $v/c = 0,38$  ponavadi ne zadošča za pripravo betona brez drugih dodatkov. Del vode izhlapi, hidratizacija pa lahko poteka tudi več let. Debelejša zrna nikoli ne

hidratizirajo v celoti, ker se temu upirajo odebeljene stene okoli praškastega jedra. V praksi je dosegljiva od 80 do 90% hidratacija cementnih zrn. Drobna zrnca hidratizirajo v celoti, debela pa samo na površini. Zato je zaželeno, kar se da fino mletje cementa. Nehidratizirani delci cementa ne delujejo škodljivo, saj je trda lupina dovolj trdna. (Žarnić, 2005)

#### **2.2.4 Mineralni dodatki**

Mineralni dodatki omogočajo uravnavanje procesa vgradnje, strjevanja in lastnosti strjenega betona. Večinoma se dodajajo v majhnih količinah suhemu vezivu ali vodi pri mešanju malte. (Žarnić, 2005)

Plastifikatorji (P), superplastifikatorji (SP) in hiperplastifikatorji (HP) so eni izmed najpomembnejših kemijskih dodatkov pri pripravi betona. Omenjeni kemijski dodatki spremenijo lastnosti svežega in strjenega betona do zahtevanih vrednosti, ki jih brez njih nebi mogli doseči. Tako nam P, SP in HP omogočajo pripravo betona, ki ustreza sepcifičnim zahtevam (zadostna obdelovalnost ob manjši vsebnosti vode, V/C faktor, minimalna začetna in končna trdnost, čas obdelave, ...). Brez teh dodatkov v veliko primerih vsem tem zahtevam nebi mogli zadostiti.

Mikrosilika nastane kot stranski produkt pri proizvodnji ferosilicija v elektroobločnih pečeh. Vsebuje okrog 90 % silicijevega dioksida  $\text{SiO}_2$ . Premer zrn mikrosilike je zelo majhen (od 0,1 do 0,2  $\mu\text{m}$ ) v primerjavi z zrnimi cementa (od 1 do 50  $\mu\text{m}$ ). Zaradi velike specifične površine so zrna mikrosilike zelo reaktivna, kar ugodno vpliva na lastnosti betona. Z uporabo mikrosilike se v betonu zmanjša volumen por, znatno se poveča prirast trdnosti pri betonih višjih starosti. Mikrosilika reagira z kalcijevim hidroksidom  $\text{Ca}(\text{OH})_2$  in nastane kalcijev silikat hidrat, kar ugodno vpliva na trdnost in trajnost betona. (Saje, 2001).

#### **2.2.5 Cement**

Cement je silikatno hidravlično vezivo, ki po reakciji z vodo (hidratacija) veže in se strdi. Pri tem iz židke cementne paste nastane trd in trden cementni kamen, ki je sestavljen pretežno iz kalcijevih silikat hidratov, ki tudi v vodi ohrani stabilnost in trdnost. (Žarnić, 2005)

Osnovna surovina za proizvodnjo cementa so minerali, ki vsebujejo naravni lapor, apnenec in glino. Cement se pridobiva z žganjem klinkerja v rotacijskih pečeh, dodajamo pa mu tudi razne dodatke. Klinker sestavljajo:  $\text{CaO}$  (60-67 %),  $\text{SiO}_2$  (17-25 %),  $\text{Al}_2\text{O}_3$  (3-8 %),  $\text{Fe}_2\text{O}_3$  (0,5-6 %),  $\text{SO}_3$  (1-3 %), alkalije ( $\text{K}_2\text{O}$ ,  $\text{Na}_2\text{O}$ ) (0,2-1,3 %), primesi (nevezan  $\text{CaO}$  do 2 % in  $\text{MgO}$  do 4 %). Na sliki 3 pa so naštet še vsi možni dodatki, katere dodamo klinkerju po žganju.

Oznaka dodatka	Ime dodatka
S	Granulirana žindra
D	Mikrosilika
P	Naravni pucolani
Q	Naravni kalcinirani pucolani
V	Silikatni elektrofilterski pepel
W	Karbonski elektrofilterski pepel
T	Žgani skriljevec
L	Apnenec
LL	Apnenec
M	Dva ali več od zgoraj naštetih dodatkov

Slika 3: Oznake in imena dodatkov [Žarnić, 2005; 88]

### 3 ARMATURA

Armatura izniči pomanjkljivost betona, ki ni sposoben prevzeti natezних obremenitev, zato na vseh mestih, kjer predvidimo pojav natezних napetosti beton armiramo.

Lastnosti jekla so odvisne od njegove kemijske sestave in načina obdelave. Glavni dodatek k jeklu je ogljik, ki mu povečuje trdnost, vendar na ta račun jeklo izgublja duktilnost ter varivost. Pri jeklih za armiranje je zgornja meja vsebnosti ogljika okoli 0,25 %. V praksi se največkrat uporabljajo nelegirana ali nizko legirana jekla. Močnejše legirana jekla pa pridejo v poštev pri prednapenjanju ali armiranju elementov izpostavljenih agresivnejšim pogojem.

Karakteristična meja elastičnosti  $f_{yk}$  oziroma karakteristična konvencionalna (dogovorna) meja elastičnosti  $f_{0,2k}$  se nanaša na nazivni prečni prerez proizvoda. To je najpomembnejša lastnost na podlagi katere se tudi označuje armaturna jekla, po standardu SIST EN 1992-1-1 pa naj bi znašala med 400 in 600 MPa. Najpogosteje se danes za armiranje uporablja jeklo z oznako S500, kar pomeni da je meja elastičnosti oziroma konvencionalna meja elastičnosti 500 MPa. (Lopatič, 2013)

Po standardu SIST EN 1992-1-1 se za armiranje betonskih elementov lahko uporabljajo le rebrasta ali nazobčena armatura. Armaturne palice so običajno dolžin 12m, ter prečnega prereza 6, 8, 10, 12, 14, 16, 20, 25, 28, 32, 40 in 50 mm. Evrokod 2 navaja tudi, da so za palice velikih premerov podana dodatna pravila za armiranje.

#### 4 SPRIJEMNOST MED ARMATURO IN BETONOM

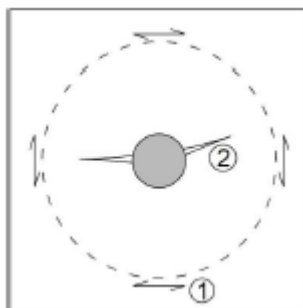
Beton je v gradbeništvu poznan, kot material, ki brez pomoči armature ne bi bil tako uporaben in funkcionalen, kot je. Zato je dobra sprijemnost med armaturo in betonom ključnega pomena za sodelovanje teh dveh materialov.

Na sprijemnost med armaturno palico in betonom vpliva več različnih faktorjev: kvaliteta betona, velikost in razporeditev reber na armaturni palici, premer palice, sidrne dolžine, stopnja korozije palice, različni antikorozijski premazi, predhodna razpokanost betona zaradi sušenja, velikost in dinamični vplivi obtežb ...

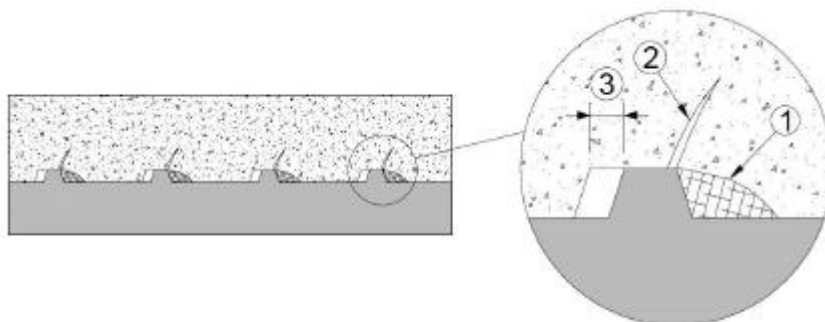
Velikost sprijemnih napetosti med armaturno palico in betonom lahko opišemo s tremi različnimi tipi sprijemosti, ki se aktivirajo ob izvleku palice iz betona:

- Kemična adhezija oziroma zlepljenost med armaturno palico in betonom,
- trenje med armaturno palico in betonom,
- mehanično zagodenje reber armaturne palice in betona.

Prenos napetosti zaradi zlepljenosti armature in betona se pojavi na začetku, ko je raven obremenitve še sorazmerno majhna. Z večanjem obremenitve zlepljenost med betonom in palico popusti in le ta zdrsne. V tem trenutku se napetosti iz enega materiala na drugega prenašajo s pomočjo trenja, ki je posledica hrapavih površin obeh materialov. Poleg trenja pa se rebra armaturne palice zagodzijo v beton. To pa je tudi glavni mehanizem, ki poleg zlepljenosti in trenja največ prispeva k sprijemnosti med betonom in armaturo. Rebraste palice omogočajo dobre pogoje sprijemnosti ter povzročajo reakcije pod kotom od 45 do 80 stopinj glede na os palice. Konice armaturnih reber začnejo ob višjih nivojih obremenjevanja povzročati mikro razpoke, kar povečuje zdrs armature. Komponente reakcij, ki so pravokotne na palico povzročajo radialne napetost in cepilne razpoke. Z višanjem nivoja obremenitve se te razpoke začnejo širiti globlje v beton.



Slika 4: Prečni prerez palice in betona, nastanek cepilnih razpok (2) zaradi radialnih napetosti (1) [Dežman, 2015; 7]



Slika 5: Področje zdrobljenega betona ob rebrih (1), zdrs (3), mikro razpoke (2) [Dežman, 2015; 7]

Pri izvleku armature iz betona, poznamo dva načina porušitve. Pri porušitvi, ko pride do izvleka armature palice iz betona rebra armature povzročijo razpoke in beton se okoli palice prične drobiti. Ko se ves beton okoli palice zdrobi, ne nudi nobenega odpora več in palica se izvleče. Taka vrsta porušitve je do neke mere duktilna in zaželena, saj zunanost betona po izvleku ostane nepoškodovana. Če pa razpoke začnejo prodirati proti površini betona, se natezna trdnost betona zmanjša in ni več sposoben prenašati nateznih napetosti, zato se razpre. Taka vrsta porušitve je neduktilna in zaradi velikih poškodb betona nezaželena.

Evrokod 2 navaja, da gladke palice za armiranje betona niso primerne, kar glede na prejšnje odstavke ni nič presenetljivega. Večji del sprijemnosti med armaturo in betonom doprinesejo rebra, ki se zagostijo v beton. Gladka armatura reber nima in tako je vsa sprijemnost odvisna od zlepljenosti in trenja, katerih doprinos ni zadosten, zato je bilo potrebno gladko armaturo zakriviti in sidrati nekoliko globlje. Tako so za armiranje dovoljenje le narebne palice.

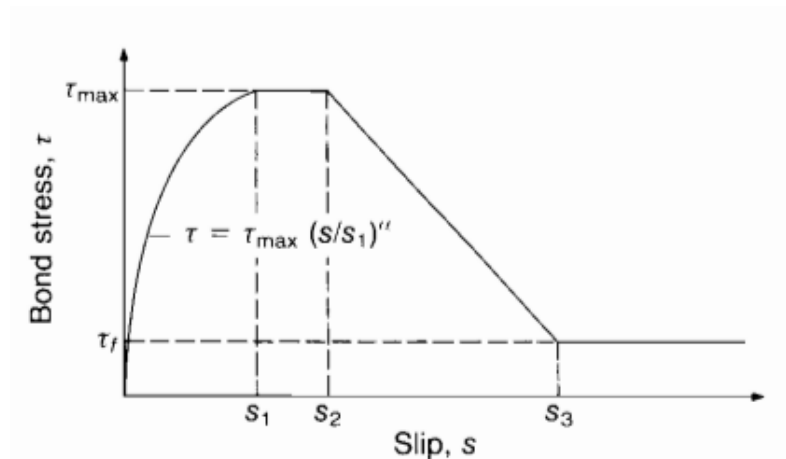
#### 4.1 Sprijemna napetost

##### 4.1.1 Sprijemna napetost po CEB-FIP Model Code 1990

CEB-FIP Model Code 1990 navaja kako se sprijemna napetost med armaturo in betonom spreminja v odvisnosti od zdrsa palice. Odvisnost med sprijemno napetostjo in zdrsom je podana z grafom na sliki 6, ki je razdeljen na štiri območja:

- Območje kjer je zdrs  $< s_1$  graf narašča nelinearno v odvisnosti od zdrsa ( armaturna rebra penetrirajo v okoliški beton, nelinearen potek grafa pa je posledica lokalnega drobljenja betona in mikrorazpok),
- potek grafa med  $s_1$  in  $s_2$  je konstanten, kar pomeni, da se zdrs konstantno povečuje pri stalni sprejemni napetosti,
- med območjem  $s_2$  in  $s_3$  pa se napetost linearno zmanjšuje v odvisnosti do zdrsa,

- nato pa je zaradi vpliva trenja med rebri armature, zdrobljenim in preostalim betonom dosežena končna sprijemna napetost ( $s_3$ ).



Slika 6: Računski model spreminjanja napetosti v odvisnosti od zdrsa [CEB-FIP Model Code 1990, 1993; 83]

$$\tau = \tau_{max} \left( \frac{s}{s_1} \right)^\alpha, \quad 0 \leq s \leq s_1$$

$$\tau = \tau_{max}, \quad s_1 \leq s \leq s_2$$

$$\tau = \tau_{max} - (\tau_{max} - \tau_f) \left( \frac{s - s_2}{s_3 - s_2} \right), \quad s_2 \leq s \leq s_3$$

$$\tau = \tau_f, \quad s_3 < s$$

Preglednica 1: Parametri, ki definirajo odvisnost sprijemne napetosti od zdrsa po modelu CEB-FIP Model Code 1990 [CEB-FIP Model Code 1990, 1993; 83]

	Dobri pogoji sprijetosti	Slabi pogoji sprijetosti
$s_1$	1,0 mm	1,0 mm
$s_2$	3,0 mm	3,0 mm
$s_3$	Clear rib spacing	Clear rib spacing
$\alpha$	0,4	0,4
$\tau_{max}$	$2,5\sqrt{f_{ck}}$	$1,25\sqrt{f_{ck}}$
$\tau_f$	$0,4\tau_{max}$	$0,4\tau_{max}$

#### 4.1.2 Sprejemna napetost po Evrokodu 2

Sidranje armaturnih palic, žic ali varjenih mrež mora zagotoviti varen prenos njihovih sil na beton in preprečiti vzdolžno razpokanje ter cepljenje betona. Kadar je potrebno, se v ta namen namesti ustrezno prečno armaturo.

Mejna sprejemna napetost  $f_{bd}$  za rebrasto armaturo je določena z izrazom:

$$f_{bd} = 2,25\eta_1\eta_2f_{ctd}$$

$\eta_1$ ... koeficient, ki je odvisen od pogojev sidranja

- $\eta_1 = 1,0$  pri dobrih pogojih sidranja
- $\eta_1 = 0,7$  za vse ostale primere

$\eta_2$ ... koeficient odvisen od premera palice

- $\eta_2 = 1,0$  za  $\phi \leq 32 \text{ mm}$
- $\eta_2 = \frac{132-\phi}{100}$  za  $\phi > 32 \text{ mm}$

$f_{ctd}$ ... projektna natezna trdnost betona

#### 4.1.3 Področja uporabe sprejemne napetosti

##### 4.1.3.1 Osnovna sidrna dolžina

Za prenos napetosti iz armature palice na okoliški beton je potrebno zagotoviti osnovno sidrno dolžino na kateri se bodo napetosti prenašale iz enega materiala na drugega. Izraz za osnovno sidrno dolžino  $l_{b,rqd}$  je definiran z izrazom:

$$l_{b,rqd} = \frac{\phi \sigma_{sd}}{4 f_{bd}}$$

$\sigma_{sd}$ ... projektna napetost armature v mejnem stanju nosilnosti na mestu od katerega merimo sidrno dolžino

$\Phi$ ... premer palice

$f_{bd}$ ... mejna sprejemna napetost

### 4.1.3.2 Projektna sidrna dolžina

Projektna sidrna dolžina, ki se meri v osi palic je v standardu določena z izrazom:

$$l_{bd} = \alpha_1 \alpha_2 \alpha_3 \alpha_4 \alpha_5 l_{b,rqd} \frac{\sigma_{sd}}{f_{vd}} \geq l_{bd,min}$$

$\alpha_1$ ... vpliv oblike palic v področju sidranja

$\alpha_2$ ... vpliv debeline krovnega sloja betona

$\alpha_3$ ... vpliv neprivarjene prečne armature

$\alpha_4$ ... vpliv privarjene prečne armature

$\alpha_5$ ... vpliv prečnih napetosti v območju sidranja

## 4.2 Izvlečni test oziroma »pull-out«

### 4.2.1 Izvlečni test v standardu SIST EN 10080:2005

»Pull-out« oziroma izvlečni test je opisan v standardu SIST EN 10080:2005 aneks D. Aneks D opisuje metodo za testiranje sprijemnosti med armaturnimi palicami premera do 32 mm in betonom. Princip testa temelji na nateznem obremenjevanje armaturne palice, ki je vgrajena v betonsko kocko. Cilj preizkusa je izvleči palico iz betona. Skozi preskus merimo pomike med palico in okoliškim betonom pri dani obremenitvi vse dokler ne pride do porušitve.

Testni vzorec je betonska kocka v kateri je na sredini vgrajena armaturna palica. Standard SIST EN 10080:2005 navaja efektivno dolžino vpetja, ki je petkratnik premera palice. Zahteva se tudi, da palica na obeh straneh preizkušanca gleda iz njega. Na daljši prosti konec palice se nanaša natezna obremenitev, krajši konec pa služi za merjenje pomika med palico in betonom, ki ga obdaja.

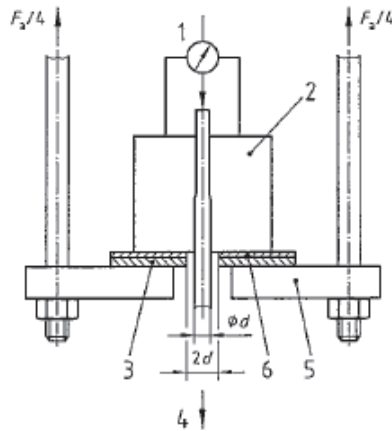
### 4.2.2 Oprema in pripomočki

#### 4.2.2.1 Preizkuševalni stroj

Standard SIST EN 10080:2005 navaja tudi zahteve, katerim mora preizkuševalna naprava zadostiti, da je primerna za izvedbo preizkusov. Aparatura mora biti sposobna konstantno povečevati obremenitev na palico, ter poskrbeti, da je nanos sile vedno pravokoten glede na površino betonske kocke. Merilna naprava za merjenje sile v palici mora meriti vsaj na 1 % natančno glede na maksimalno doseženo obremenitev. Zaželen je tudi indikator maksimalne dosežene sile med testom. Naprava za merjenje



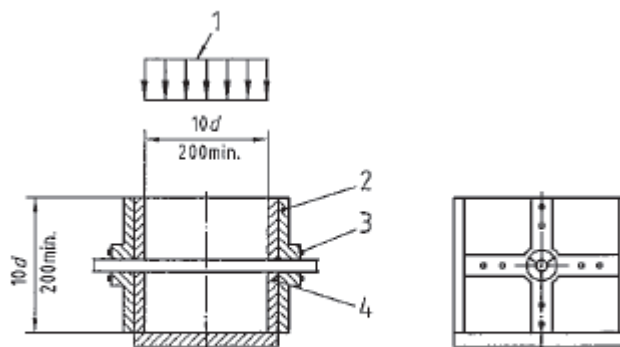
zdrsa, ki je nameščena na krajšem koncu proste palice pa mora zagotavljati meritve vsaj na 0,01 mm natančno.



Slika 7: Preizkuševalna naprava - naprava za merjenje zdrsa (1), preskušanec (2), centimetrski pločevina (3), natezna obremenitev (4), podloga (5), 5 mm gumijasta podloga (6) [SIST EN 10080:2005, 2005; 59]

#### 4.2.2.2 Kalup

Standard SIST EN 10080:2005 podaja zahteve kakršnim mora zadoščati kalup za izdelavo preizkušancev. Kalup mora biti v obliki kocke z robovi minimalno 200 mm oziroma desetkratnika premera palice. Ravno tako pa morata na vsaki strani biti izdelani odprtini skozi kateri lahko vstavimo armaturno palico. Pomembna je tudi smer betoniranja, ki je prikazana na sliki 8.



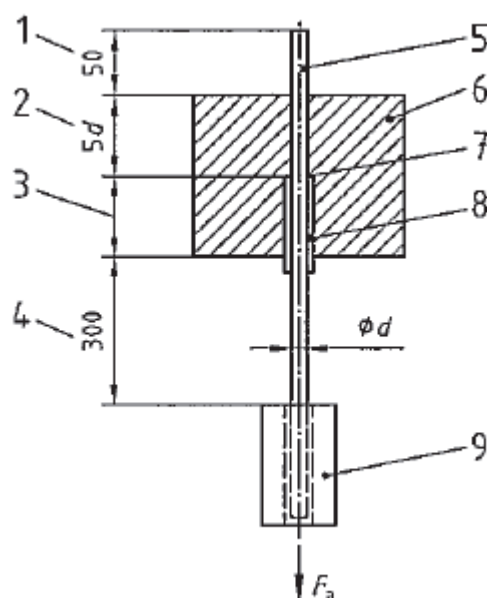
Slika 8: Smer betoniranja (1), kalup (2) [SIST EN 10080:2005, 2005; 57]

### 4.2.2.3 Preizkušane

SIST EN 10080:2005 navaja, da ob testiranju palic z enako površino in kvaliteto vendar različnih premerov, le te razdelimo v štiri skupine glede na njihove nominalne premere.

Standard predpisuje tudi obliko in dimenzije preizkušancev, ki so odvisne od premera testirane armaturne palice z podanimi minimalnimi vrednostmi. V nadaljevanju podajam opis preizkušanca, katerega oštevilčenje se nanaša na sliko 9.

1. Dolžina od betonske kocke do konca palice.
2. Dolžina sidranja.
3. Dolžina kjer palica ni sprijeta z betonom, manjša vrednost 200 mm ali  $5d$ .
4. Dolžina od betonske kocke pa do mesta nanašanja natezne obremenitve.
5. Armaturna palica.
6. Betonska kocka.
7. Konec votlega gumijastega ovoja.
8. Gumijasti ovoj, ki preprečuje stik med palico in betonom.
9. Čeljust.



Slika 9: Shema preizkušanca [SIST EN 10080:2005, 2005; 55]

## 5 EKSPERIMENTALNI DEL

Študija sprejemnosti med betonom in armaturo je bila na naši fakulteti delno že izvedena. To področje sta v svojih diplomskih nalogah raziskala tako Andraž Dežman in Blaž Juvanec leta 2015 pod mentorstvom doc. dr. Dragota Sajeta. Andraž Dežman je obravnaval sprejemnost med jekleno armaturo in različnimi vrstami betonov. Blaž Juvanec pa je raziskal področje sprejemnih napetosti med visokotrdnimi vlaknastimi betoni in armaturo. Predhodno opravljene meritve sem uporabil za primerjavo z rezultati, ki smo jih dobili s preizkusom v našem primeru.

Vse omenjene predhodne raziskave so bile izvedene na armaturnih palicah premera 12 mm. Za raziskavo odvisnosti sprejemne napetosti od premera armature smo, v okviru diplomske naloge uporabili debelejšje palice; in sicer palice premera 20 mm z isto razporeditvijo prečnih reber, enakih mehanskih lastnosti (kvaliteta jekla S500), ter istega dobavitelja.

Armaturne palice so bile vgrajene v beton normalne in visoke trdnosti. Recepturi betona sta bili v obeh primerih podobni. Za doseganje višje trdnosti visokotrdnega betona smo morali znižati vodocementni faktor. Izboljšanje konsistence sveže mešanice visokotrdnega betona smo zagotovili z dodajanjem superplastifikatorja, dodatek mikrosilike pa je zagotovil višjo trdnost.

### 5.1 Uporabljeni materiali

#### 5.1.1 Agregat

Za izdelavo betonskih mešanic normalne (NC) in visoke trdnosti (HSC) smo uporabili lomljen apnenčev agregat z nazivnim zrnem 16 mm iz separacije Kresnice. Oba agregata sta bila sestavljena iz frakcij 0/4, 4/8, 8/16. Ravno tako pa smo dodali tudi mivko Termit iz Moravč.

Visoka vlažnost agregata lahko zelo vpliva na vodocementno razmerje. Visoko razmerje med vodo in cementom znižuje trdnost otrdelega betona. Zato smo morali naš agregat (razen mivke Termit) pred uporabo ustrezno posušiti.

*Preglednica 2: Zrnovostna sestava agregata*

NC in HSC	
frakcija	delež [%]
mivka	15
0/4	45
6	15
5	25

### 5.1.2 Cement

Za izdelavo obeh vrst betonov smo uporabili cement cementarne Salonit Anhovo, ki ima po standardu SIST EN 197-1 oznako: CEM II/A-M (LL-S) 42,5 R. Je portlandski mešani cement z dvema mineralnima dodatkoma (M); apnenec (LL) in žindra (S), trdnostnega razreda 42,5 z visoko zgornjo trdnostjo (R). Odlikuje ga visoka končna in začetna trdnost.

SESTAVA:

- Minimalno 80 % portlandskega klinkerja,
- 12-20 % mešanega dodatka – apnenec (LL), žindra (S),
- maksimalno 5 % dodatkov – polnil,
- regulator vezanja – sadra.

	Zahteve standarda	Povprečne vrednosti
<b>Kemijske zahteve</b>		
Vsebnost sulfata (kot SO <sub>3</sub> )	≤ 4,0 %	2,6 %
Vsebnost klorida	≤ 0,1 %	0,05 %
<b>Mehanske in fizikalne zahteve</b>		
Zgodnja trdnost, 2 dni	≥ 20,0 MPa	29 MPa
Standardna trdnost, 28 dni	42,5 - 62,5MPa	57 MPa
Čas začetka vezanja	≥ 60 min	190 min
Prostorninska obstojnost	≤ 10 mm	< 1 mm

Slika 10: Kemijske, mehanske in fizikalne zahteve [Salonit.si, 2016]

### 5.1.3 Voda

Za izdelavo sveže betonske mešanice smo uporabili vodo iz vodovodnega omrežja Ljubljana.

### 5.1.4 Dodatki k betonu

Medtem, ko pri običajnem betonu nismo uporabili nobenih dodatkov, smo morali za izdelavo betona visoke trdnosti zaradi lažje vgradnje in doseganja primerne vodocementnega razmerja dodati superplastifikator z dodatkom mikorsilike. Uporabili smo Cementol Antikorodin z oznako po SIST EN 934-2: T3.1/3.2, tovarne kemičnih produktov TKK Srpenica iz Slovenije.

OSNOVNE LASTNOSTI	
	Lastnost
Izgled	prah temno sive barve
Nasipna teža	530 - 630 g/l
pH, 10 % raztopina	ca. 5,5

Slika 11: Osnovne lastnosti Cementola Antikorodina [Tkk.si, 2016]

### 5.1.5 Armaturene palice

Za izvedbo eksperimenta smo uporabili armaturene palice premera 20 mm in kvalitete S500. Za potrebe »pull-out« testa smo uporabili palice dolžine 0,8 m, da smo le-to lahko vpeli v aparaturo za natezni preizkus. Uporabljene palice so bile izdelane iz italijanskega jekla in imajo vzporedno razporeditev prečnih reber na eni, ter nevzporedno na drugi strani.



Slika 12: Razporeditev reber [Dežman, 2015; 16]

### 5.2 Sestava betonske mešanice

Za potrebe eksperimenta smo izdelali dve betonski mešanici, ki se v sami sestavi bistveno ne razlikujeta. Razlika med njima je le v tem, da smo visokotrdnemu betonu dodali superplastifikator zaradi lažje vgradnje in mikrosiliko za doseganje višje trdnosti, ter zmanjšali vodo – vezivno razmerje. Obe vrsti betona smo ustrezno označili:

- NC-1630/2 - beton normalne trdnosti,
- HSC-1600/2 - beton visoke trdnosti.

*Preglednica 3: Sestava betonske mešanice za NC*

<b>vrsta betona</b>	<b>NC - 1630/2</b>			
<b>količina betona</b>	0,036			
<b>vodovezivni faktor</b>	0,52			
<b>vodocementni faktor</b>	0,52			
<b>konsistenca</b>	posed 15-18 cm			
<b>vhodne surovine</b>	<b>delež [%]</b>	<b>teža [kg]</b>	<b>sestava za 0,036 m<sup>3</sup></b>	<b>teža vlažnega materiala</b>
<b>Anhovo CEM II/A-M 42,5R</b>	100	400	14,4	14,4
<b>Antikorodin</b>	0	0	0	0
<b>Voda</b>		208	7,49	7,49
<b>AGREGAT:</b>				
<b>Mivka - Termit</b>	15	264	9,51	9,51
<b>0/4 Kresnice</b>	45	790	28,43	28,43
<b>4/8 Kresnice</b>	15	263	9,48	9,48
<b>8/16 Kresnice</b>	25	439	15,79	15,79

*Preglednica 4: Sestava betonske mešanice za HSC*

<b>vrsta betona</b>	<b>HSC - 1630/2</b>			
<b>količina betona</b>	0,036			
<b>vodovezivni faktor</b>	0,36			
<b>vodocementni faktor</b>	0,4			
<b>konsistenca</b>	posed 15-18 cm			
<b>vhodne surovine</b>	<b>delež [%]</b>	<b>teža [kg]</b>	<b>sestava za 0,036 m<sup>3</sup></b>	<b>teža vlažnega materiala</b>
<b>Anhovo CEM II/A-M 42,5R</b>	90	360	12,96	12,96
<b>Antikorodin</b>	12,05	48	1,74	1,74
<b>Voda</b>		144	5,18	5,18
<b>AGREGAT:</b>				
<b>Mivka - Termit</b>	15	285	10,27	10,27
<b>0/4 Kresnice</b>	45	853	30,70	30,70
<b>4/8 Kresnice</b>	15	284	10,23	10,23
<b>8/16 Kresnice</b>	25	474	17,06	17,06

## **5.2.1 Izdelava in preiskave sveže betonske mešanice**

Svežo betonsko mešanico smo pripravili v skladu z standardom SIST EN 12350. Agregat smo pred procesom mešanja osušili na zraku ter tako preprečili dodaten vnos vode. Najprej smo natehtali vse suhe surovine ter jih stresli v mešalnik. V primeru visokotrdnega betona smo dodali tudi antikorodin, ki je mešanica superplastifikatorja in mikrosilike. Sledilo je suho mešanje surovin, vse dokler se frakcije agregata in cementa niso med seboj dobro premešale. Nato smo postopoma dodajali določeno količino vode ter neprekinjeno mešali še pet minut, dokler nismo dobili homogene zmesi. Po končanem mešanju smo opravili vse potrebne preiskave sveže betonske mešanice, ki so zahtevane s strani že prej omenjenega standarda.

### **5.2.1.1 Preskušanje konsistence sveže betonske mešanice**

Konsistenca je skupek lastnosti svežega betona, ki vplivajo na njegove transportne lastnosti (vgradljivost, obdelovalnost, zgostitev). (Žarnič, 2005)

Konsistenco sveže betonske mešanice smo preverili v skladu z naslednjima dvema standardoma:

- s postopkom poseda po standardu SIST EN 12350-2
- s postopkom razleza po standardu SIST EN 12350-5

#### **Postopek poseda po standardu SIST EN 12350-2**

Konus standardiziranih dimenzij smo postavili na razlezno mizo ter ga napolnili v treh plasteh približno enake višine. Vsako izmed treh plasti smo nabili s standardizirano kovinsko palico premera 16 mm s 25 udarci. Pri nabijanju smo morali biti pozorni na to, da smo prodrli vse do prejšnjega sloja. Ko smo konus napolnili in ga primerno zbili smo z zidarsko žlico odstranili odvečni beton in po tridesetih sekundah dvignili konus, ter ga postavili zraven betonskega stožca. Palico smo nato položili vodoravno na vrh konusa, ter odmerili višinsko razliko med vrhom betonskega stožca, ter zgornjim robom konusa. Razlika višin je nam je podala posedek vzorca in je zapisan v preglednici 5.

### Postopek razleza po standardu SIST EN 12350-2

Konus standardnih dimenzij smo postavili na razlezno mizo, ter ga napolnili z betonsko mešanico v dveh približno enako debelih slojih in vsako plast zbili z desetimi udarci jeklene palice. Iz napolnjenega konusa smo z zidarsko žlico odstranili odvečni beton, ter po tridesetih sekundah enakomerno dvignili konus. Nato smo dvignili zgornjo ploščo razlezne mize do distančnika, ter jo izpustili. Postopek smo ponovili 15 krat. Premer razlezene betonske mešanice smo izmerili tako, da smo odmerili dva medseboj pravokotna premera, ter izračunali njuno povprečje. Dobljeni razlez je zapisan v razpredelnici 5.

### Določanje vsebnosti zraka v svežem betonu po standardu SIST EN 12350-7

Osnovno posodo smo do vrha napolnili v treh slojih po enakem postopku, kot ga uporabljamo za vgrajevanje sveže betonske mešanice v kalupe. Višek betona smo odstranili s kovinskim ravnilom tako, da smo dobili gladko površino. Obrisali smo vse robove posode, ter nanjo pritrdili pokrov z ventilom skozi katerega smo posodo napolnili z vodo. Ko se je izhajanje zračnih mehurčkov prenehalo smo ventil zaprli. Sledilo je ročno vnašanje zraka v predkomoro (pokrov) s pomočjo zračne črpalke, dokler kazalec na manometru ni pokazal ničle. Po nekaj sekundah smo odprli ventil, ter na manometru odčitali »porozimetrijski indek«, ki predstavlja delež zraka glede na celotno prostornino sveže betonske mešanice v posodi. Delež zraka v sveži betonski mešanici je zapisan v razpredelnici 5.

### Rezultati preiskav sveže betonske mešanice

V času opravljanja preiskav smo v prostoru namerili 19,4 °C in 42 % vlažnost. V tabeli 5 so podani rezultati preiskav svežega betona.

*Preglednica 5: Rezultati preiskav svežih betonskih mešanic*

		NC- 1630/2	HSC- 1600/2
<b>Prostorninska masa</b> [kg/m <sup>3</sup> ]	Projektirano	2364	2449
	Dobljeno	2370	2452
<b>Posed</b> [cm]	Projektirano	15-18	15-18
	Dobljeno	9	18,5
<b>Razlez</b> [cm]	Dobljeno	40	48
<b>Vsebnost por</b> [%]	Projektirano	1,3	1,6
	Dobljeno	1,5	1
<b>Temperatura</b> [C]	betona	20	22,3



### 5.2.2 Tlačna trdnost otrdelega betona

Za določanje tlačne trdnosti obeh vrst betona smo morali izdelati betonske preizkušance v obliki kocke z robom 15 cm. Svežo betonsko mešanico smo vgradili v jeklene kalupe, ter jih vibrirali tako dolgo dokler se ni prenehalo izhajanje zraka iz svežega betona. Nato smo odstranili odvečni beton, ter vse preizkušance ustrezno označili, kot to zahteva standard SIST EN 12390-2. Po 24 urah smo preizkušance razkalupili, ter jih 28 dni hranili potopljene v vodo.

Po 28 dnevih smo naše preizkušance vzeli iz vode, ter s pomočjo elektromehanskega stroja za statične preiskave določili tlačno trdnost navadnega in visokotrdnega betona. V preglednici 6 so prikazani rezultati tlačnih preiskav.

*Preglednica 6: Podatki o merah in masah preizkušancev*

Datum preiskave	23.11.2015			
Vrsta preiskave	Določanje tlačne trdnosti			
Preizkušanec	a [cm]	b [cm]	c [cm]	Masa [kg]
(1) NC-1630/2	15	15	15	8,06
(2) NC-1630/2	15	15	15	8,8
(3) NC-1630/2	15	15	15	8,05
(1) HSC-1600/2	15	15	15	8,36
(2) HSC-1600/2	14,7	15	15	8,27
(3) HSC-1600/2	14,8	15	15	8,24

*Preglednica 7: Rezultati preiskav tlačne trdnosti betona*

Maks. osna sila [kN]	Tlačna trdnost [MPa]	Povp. tlačna trdnost [MPa]	Standardna deviacija povpr. tlačnih trdnosti [MPa]
925	41,1		
887,5	39,4	41,4	1,8
987,5	43,8		
1850	82,2		
1750	79,4	79,8	1,9
1725	77,7		

### 5.3 Izdelava preizkušancev za izvlečni test

Kalupi za izdelavo preizkušancev za izvlečni test so bili že izdelani s strani že omenjenih študentov Andraža Dežmana in Juvaneca ob pomoči doc. dr. Dragota Sajeta in izr. prof. Jožeta Lopatiča, zato smo si prihranili dosti časa.

Kalup omogoča izdelavo devetih preizkušancev v obliki kocke z robom 20 cm in ima na vsaki strani izdelano okroglo odprtino premera 7 mm skozi katero vstavimo jekleno palico. Kalup dimenzijsko ustreza standardu SIST EN 10080:2005 in je zasnovan tako, da je primeren za večkratno uporabo, rokovanje z njim pa je zelo enostavno.

Kalup smo pred uporabo premazali z opažnim oljem, ter preprečili, da bi se le ta sprijel z betonom. Nato smo skozi odprtino kalupa potisnili armaturno palico in zagotovili primerno sidrno dolžino, ki znaša petkratnik premera palice (to je v našem primeru 10cm), kot to opisuje standard SIST EN 10080:2005 v dodatku D. Primerno sidrno dolžino smo zagotovili tako, da smo preprečili sprijemnost med betonom in palico na dolžini 10 cm s pomočjo gumijaste cevi, ki se je lepo prilegala naši palici. Da smo preprečili uhajanje betona v notranjost cevke, smo le to zatesnili s steklarskim kitom. Zatesnili smo tudi vrzeli med palico in luknjo. Zatesnjene kalupe smo napolnili z svežim betonom ter jih zvibrirali. Na koncu smo odstranili odvečni beton, ter preizkušance ustrezno označili in jih pokrili z PE folijo.

Po 24 urah smo preizkušance razopažili ter jih previdno prenesli v vodo tako, da je bil betonski del v celoti potopljen. Negovanje preizkušancev je trajalo 28 dni nato pa je sledilo merjenje sprijemnih napetosti.



*Slika 13: Vstavljanje armaturnih palic v kalup in zagotavljanje primerne sidrne dolžine*



Slika 15: Betoniranje preizkušancev

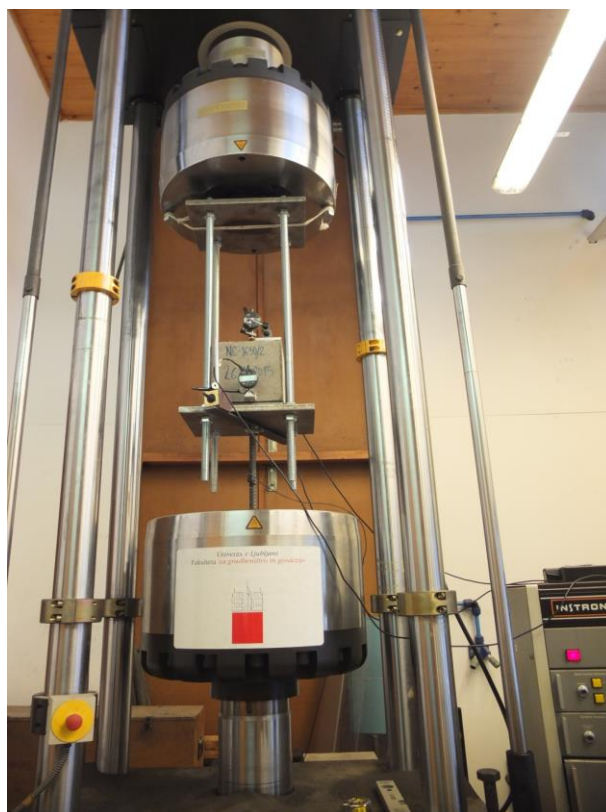


Slika 14: Primerno označen preizkušanec iz betona normalne trdnosti po 28 dneh

#### 5.4 »Pull-out« oziroma izvlečni test

Izvlečni test smo izvedli v skladu s standardom SIST EN 10080:2005, ki je opisan v poglavju 4.1.2. Test smo izvedli v laboratoriju Fakultete za gradbeništvo in geodezijo v Ljubljani. Preizkuse smo opravljali na napravi Instrom s kapaciteto obremenjevanja 1000 kN. Preizkušanec smo položili na nosilno konstrukcijo naprave, ki je nepomično vpeta preko štirih vijačnih palic. Spodnji del palice pa smo s čeljustjo vpeli v hidravlični bat z hodom 100 mm. Na zgornji del palice smo namestili dodatne merilne urice za merjenje pomika palice glede na zgornjo ploskev betonske kocke. Na palico pa smo dodatno namestili še ekstenziometer, ki meri deformiranje palice.

S pomikanjem bata v katerega je vpeta palica smo palico natezno obremenjevali. Hitrost pomikanja bata  $v_p \left[ \frac{N}{s} \right]$  predpisuje standard SIST EN 10080:2005 z enačbo  $v_p = 0,56 d^2$ , kjer je  $d$  premer armature palice v mm. Podatki o sili in pomiki bata ter pomiku in deformaciji armature palice so se sproti beležile preko računalniškega programa za zajem podatkov. Program je beležil podatke na vsake 0,05 sekunde. Test smo izvajali do porušitve stika ali do pretrga armature palice oziroma do izteka hoda bata.



*Slika 17: Priprava naprave za izvedbo preskusa, namestitvev merilnih uric in ekstenziometra*



*Slika 16: Lepo vidna porušitev vzorca in sidrna dolžina 5d. Izvlek palice iz betona in razcep betona na dva dela*

## 5.5 Rezultati »pull-out« testa

Po opravljenih meritvah smo elektronske podatke, ki smo jih dobili s pomočjo trgalnega aparata uvozili v program Microsoft Excel, kjer smo za vsak preizkušanec posebej izrisali grafe, ki kažejo odvisnost sprijemne napetosti od zdrsa armaturne palice.

Preden pa smo se lotili risanja grafov smo morali določiti sprijemno napetost med betonom in palico, saj preizkuševalni stroj ne meri neposredne napetosti med omenjenima materialoma. Hidravlični stroj Instron nam je podal le natezno obremenitev (F) s katero smo obremenjevali palico. Izmerjena sila F je razpršena po sprijemni površini med palico in betonom in je v standardu EN 10080:2005 v dodatku E zapisana tako:

$$\tau = \frac{F}{S} = \frac{F}{5\pi dd} = \frac{F}{5\pi d^2}$$

Kjer je S sprijemna površina, ki je sestavljena iz obsega aramturne palice ( $\pi d$ ) in sidrni dolžini ( $5d$ ).

Napetost v palici pa izračunamo po znani formuli:

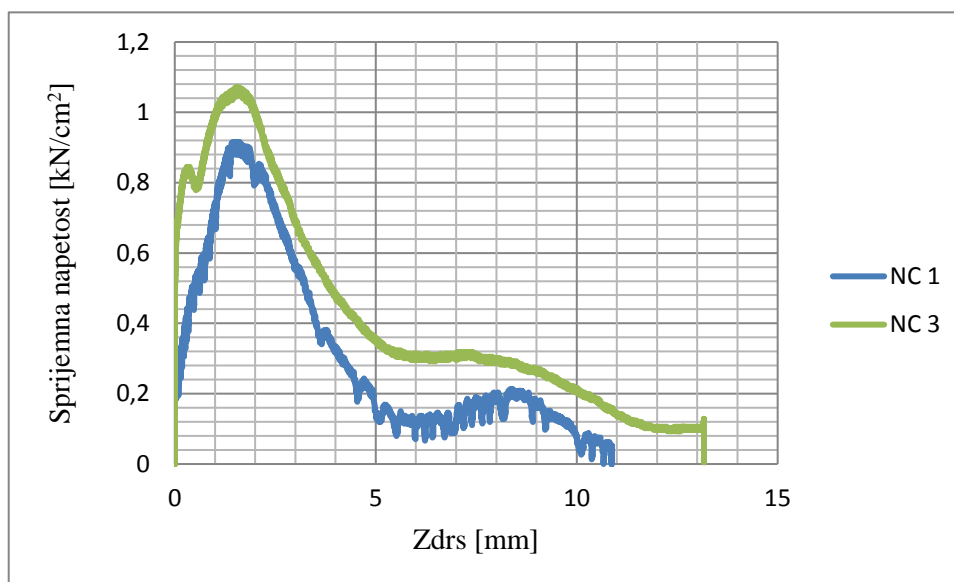
$$\tau = \frac{F}{A} = \frac{4F}{\pi d^2}$$

Kjer A predstavlja površino prečnega preseka palice.

Ker so bile raziskave na palicah s premerom 12 mm že izdelane bom večjo pozornost namenil preiskusom opravljenih na večji armaturni palici s premerom 20 mm. Predhodne raziskave bodo tako služile, kot primerjava.

### 5.5.1 Rezultati preiskav za palico premera 12 mm in betona normalne trdnosti (NC)

Grafikon 1: Potek sprijemnih napetosti v odvisnosti od zdrsa za preizkušance iz betona normalne trdnosti in premera palic 12 mm

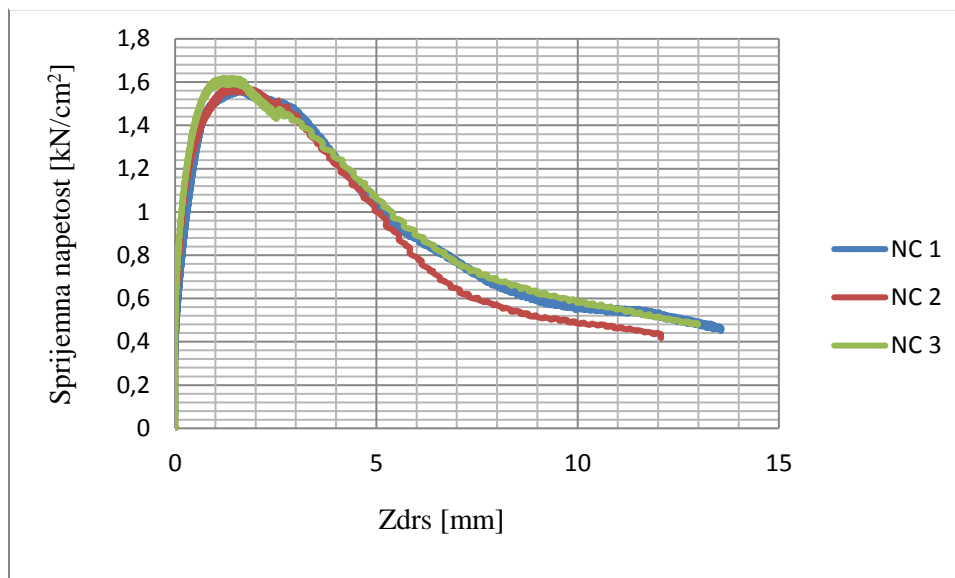


Grafikon 1 prikazuje potek sprijemnih napetosti v odvisnosti od zdrsa armatura. Graf opisuje potek sprijemnih napetosti za oba preskušanca. Obnašanje obeh preizkušancev do sprijemne napetosti  $0,2 \frac{kN}{cm^2}$  je podobno, saj se noben od primerkov ne odzove na izvlek. Ko napetost preseže  $0,2 \frac{kN}{cm^2}$  pa v preizkušancu 1 pride do začetnega zdrsa med palico in betonom. V primeru 3 pride do zdrsa šele pri napetosti  $0,6 \frac{kN}{cm^2}$ . Vse do začetnega zdrsa vlada med palico in betonom adhezija oziroma zlepljenost, ki popusti pri že omenjenih napetostih. Ko palica zdrsne, se v betonu začnejo pojavljati prve razpoke, rebra palice pa se začnejo zaklinjati v beton. Napetosti naraščajo v vseh treh primerih različno. V primeru 3 je območje naraščanja napetosti opisano s krivuljo. Napetosti v primeru 1 pa naraščajo linearno, vendar se pri vrednosti  $0,56 \frac{kN}{cm^2}$  premica malo zalomi. Ob dosegu maksimalnih sprijemnih napetosti, le te kmalu začnejo vpadati, saj se okoliški beton ob rebrih začne drobiti in ne nudi več tolikšnega upora na izvlek. Napetosti v obeh primerih nelinearno vpadajo vse dokler palica ne zdrsne za 6 mm. Nato je moč zaslediti ponovno naraščanje napetosti, saj se armaturna rebra zopet ujamejo z nezdobljenim betonom. To najlepše prikazuje graf 1. Po kratkem naraščanju napetosti začnejo upadati in se nato stabilizirajo. Tedaj izvleku palice iz betonske kocke nasprotuje le še trenje med palico in betonom



### 5.5.2 Rezultati preiskav za palico premera 20 mm in betona normalne trdnosti (NC)

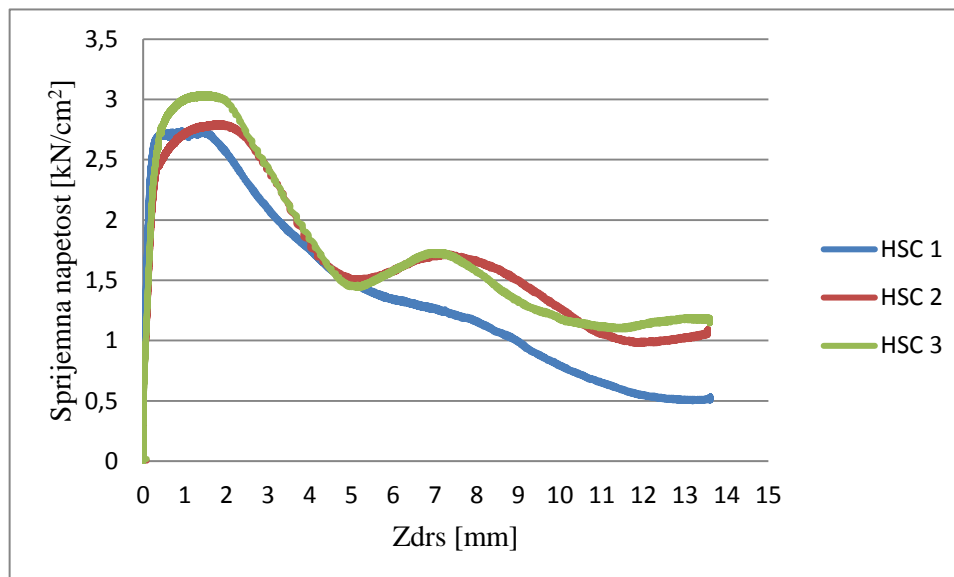
Grafikon 2: Potek sprijemnih napetosti v odvisnosti od zdrsa za preizkušance iz betona normalne trdnosti in premera palic 20 mm



Potek grafa 2 je v vseh 3 primerih podoben. Opaziti je, da začetna zlepljenost v primeru 1 popusti nekoliko prej, kot pri ostalih dveh primerih. Začetna adhezija je premagana, palica zdrsne in napetosti začnejo v vseh treh primerih naraščati približno linearno. Še najbolj od linearne naraščanja odstopa primer 2. Pojavljati se začnejo razpoke v betonu, rebra palice pa penetrirajo v okoliški beton. Maksimalna sprijemna napetost je v vseh primerih podobna. Sledi padec napetosti zaradi krušenja betona, ki ne nudi več tako velikega odpora. Zanimivo je to, da je v primeru 2 in 3 začetek padca napetosti dokaj linearen. Nadaljnje padanje sprijemnih napetosti je podobno za vse preizkušance do zdrsa 5 mm in napetosti  $0,9 \frac{kN}{cm^2}$ . Od tu naprej napetosti v primeru 2 vpadejo nekoliko bolj kot v ostalih dveh primerih in vpadajo vse do vrednosti  $0,5 \frac{kN}{cm^2}$ . Armaturna palica se izvleče iz betona.

### 5.5.3 Rezultati preiskav za palico premera 12 mm in betona visoke trdnosti (HSC)

Grafikon 3: Potek sprijemnih napetosti v odvisnosti od zdrsa za preizkušance iz betona visoke trdnosti in premera palic 12 mm



Grafikon 3 prikazuje potek sprijemnih napetosti v odvisnosti od zdrsa med palico in betonom visoke trdnosti. Pri vseh treh na začetku vidimo naraščanje napetosti, medtem ko prosti konec palice miruje. Strmo naraščanje se nadaljuje tudi po prvih pomikih. Prehod vzpona do maksimalnih napetosti je drugačen pri različnih preizkušancih. Preizkušanec 1 hitro preide iz strme premice v konstanten potek in tam vztraja, medtem ko se zdrs med palico in betonom nadaljuje. V primeru 2 in 3 stečejo napetosti postopoma v vrh. Vsi trije primeri na maksimalni napetosti vztrajajo dolgo. Razlogi in pojasnitev so razloženi v nadaljevanju. Padec napetosti v primerih 2 in 3 je linearen in se pri zdrsu 5 mm zaustavi. Ponovno se aktivira mehanizem sprijemnosti med palico in betonom. Krivulji pričneta zopet naraščati do druge maksimalne vrednosti približno  $1,75 \frac{kN}{cm^2}$  in zdrsa 7 mm. Nato stečeta v konstanten potek. Pri primeru 1 se trend padanja napetosti vmes ne ustavi, ampak se nadaljuje do zdrsa 13 mm, kjer se napetosti ustalijo pri vrednosti  $0,5 \frac{kN}{cm^2}$ .



Zanimivo je pogledati zakaj so preizkušanci toliko časa vztrajali na maksimalni vrednosti in kaj je razlog za to. Najprej bi bilo zanimivo pogledati kako velike sile so v tistem trenutku prisotne v palici:

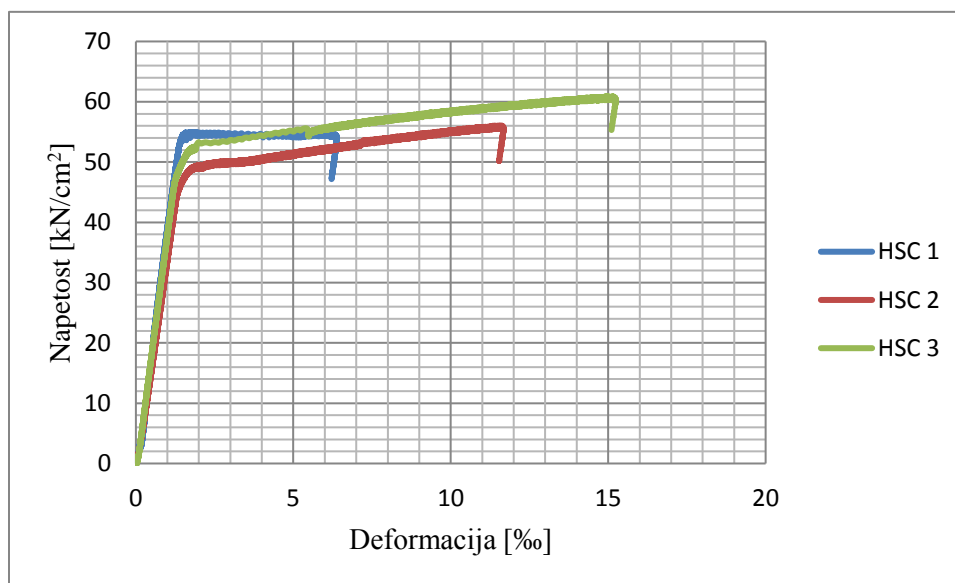
$$F = \tau * S = 2,5 \frac{kN}{cm^2} * 22,6 cm^2 = 56,5 kN$$

Sila na poteznem koncu je znašala ob dosegu maksimalne vrednosti 56,5 kN. Kakšne napetosti je povzročila sila v jekleni palici?

$$\sigma = \frac{F}{A} = \frac{56,5 kN}{1,13 cm^2} = 50 \frac{kN}{cm^2}$$

Pri napetosti  $50 \frac{kN}{cm^2}$  jeklo iz elastičnega obnašanja preide na plastično. Ta prehod pa je posledica, da so napetosti tako dolgo vztrajale na maksimalni vrednosti.

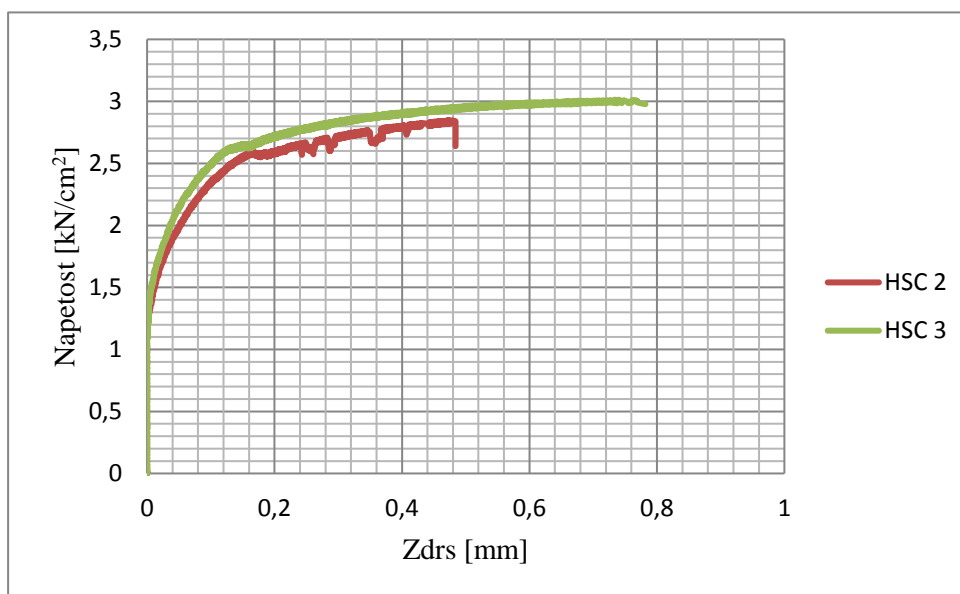
Grafikon 4: Potek napetosti v odvisnosti od deformacij v armaturni palici premera 12 mm vgrajeni v beton visoke trdnosti



Ko je sprjemna napetost v preizkušancu 1 dosegla  $2,5 \frac{kN}{cm^2}$ , se je jeklo začelo plastificirati. V primeru 2 in 3 pa do plastifikacije pride nekoliko kasneje. Grafa 2 in 3 opisujeta tipičen diagram napetost deformacija za jeklo. Na začetku napetosti hitro naraščajo, ob dosegu meje plastičnosti pa le-te začnejo naraščati počasneje. Nenaden padec napetosti je posledica tega, da so se v betonu pojavile razpoke zaradi katerih je sprjemnost med palico in betonom popustila

### 5.5.4 Rezultati preiskav za palico premera 20 mm in betona visoke trdnosti (HSC)

Grafikon 5: Potek sprijemnih napetosti v odvisnosti od zdrsa za preizkušance iz betona visoke trdnosti in premera palic 20 mm



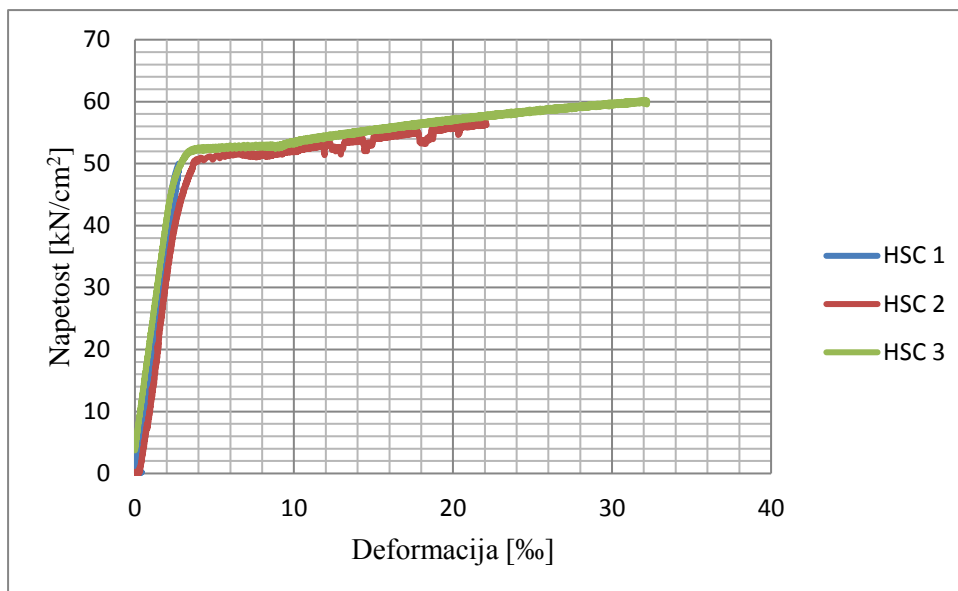
Grafikon 5 prikazuje odvisnost sprijemnih napetosti od zdrsa med palico in visokotrdnim betonom. V obeh primerih sprijemne napetosti na začetku zelo hitro narastejo do meje  $2,5 \frac{kN}{cm^2}$ . To je tudi meja, kjer jeklo iz elastičnega območja preide v plastično. Ob dodatnem naraščanju napetosti le te dosežejo v primeru 3 maksimalno vrednost pri  $3,0 \frac{kN}{cm^2}$ , v primeru 2 pa je ta malo manjša. Sledi nenaden padec grafa v primeru 2 in 3, kar je posledica tega, da se je palica plastificirala. Ob nadaljnjem povečevanju obremenitve pri preizkušancu 2 pride do krhkega loma preizkušanca, beton pa se razcepi na dva dela. Pri preizkušancu 3 ravno tako pride do krhkega loma, vendar se tu beton razcepi na 3 dele. Pri preizkušancu 1 smo imeli krajši hod bata, ker nismo postavili bat v ničelni položaj, zato grafa za preizkušane HSC 3 ni v grafikonu 5.

Podobno, kot v primeru visokotrdnega betona in armaturne palice premera 12 mm tudi tu določimo napetosti v palici:

$$F = \tau * S = 2,5 \frac{kN}{cm^2} * 62,80 cm^2 = 157,00 kN$$

$$\sigma = \frac{F}{A} = \frac{157,00 kN}{3,14 cm^2} = 50 \frac{kN}{cm^2}$$

Grafikon 6: Potek napetosti v odvisnosti od deformacij v armaturni palici premera 12 mm vgrajeni v beton visoke trdnosti



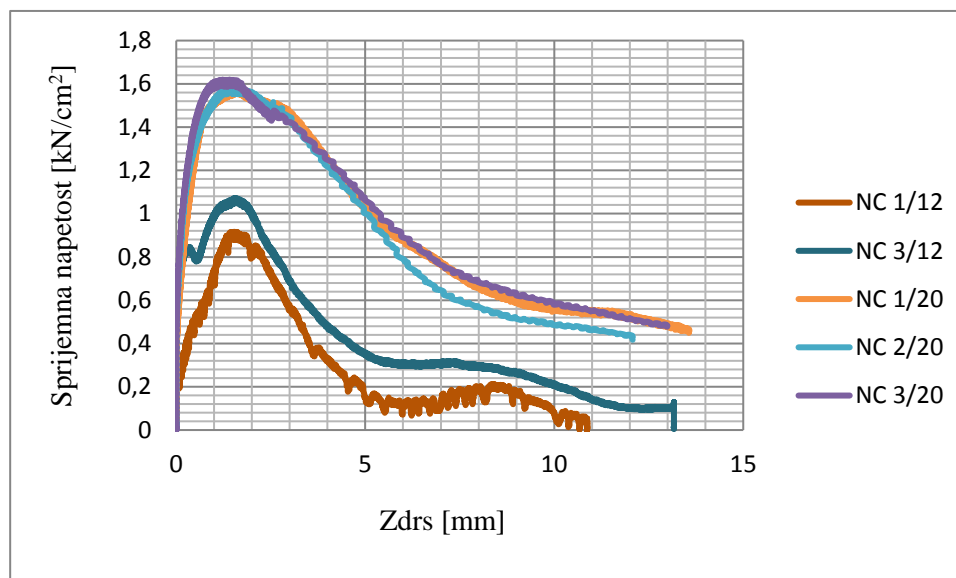
Iz izračunov in grafikona 6 je možno opaziti, da se palice pri sprijemnih napetostih  $2,5 \frac{kN}{cm^2}$  začnejo plastificirati. Naraščanje napetosti v palici so na začetku linearne vse do vrednosti  $50 \frac{kN}{cm^2}$  nato pa nadaljuje graf svojo pot po tipičnem diagramu  $\sigma - \varepsilon$  za jeklo.

## 5.6 Primerjava rezultatov za različne premere armaturnih palic in vrst betona

Ker je bila naša naloga v okviru diplomske naloge raziskati kako premer armaturne palice vpliva na sprijemno napetost, smo med seboj primerjal rezultate dobljene na isti vrsti betona za različne premere palic.

### 5.6.1 Primerjava rezultatov testa preizkušancev s palicami premera 12 in 20 mm iz betona običajne trdnosti (NC)

Grafikon 7: Potek sprijemnih napetosti v odvisnosti od zdrsa za palice premera 12 in 20 mm vgrajenih v beton normalne trdnosti



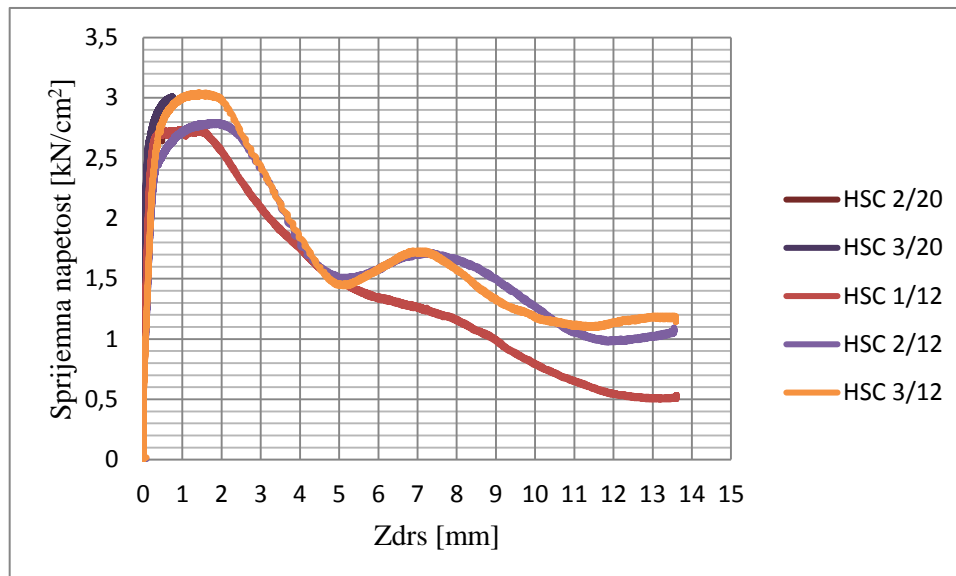
V grafikonu 7 so združeni diagrami sprijemna napetost – zdrs za preizkušance s palicami premera 12 in 20 mm, ki so narejeni iz navadnega betona. Iz grafa je jasno razvidno, da z uporabo debelejšje palice dobimo tudi dvakrat večje mejne sprijemne napetosti. Rezultati niso presenetljivi, saj je stična površina pri palici s premerom 20 mm dosti večja, kot pri palici s premerom 12 mm. Začetno strmo naraščanje grafa in doseganje maksimalnih vrednosti je skupno za vse primere. Grafi za palico 12 in 20 mm se razlikujejo pri padanju sprijemnih napetosti po dosegu maksimuma. Pri palicah z manjšim premerom se pri zdrsu približno 6 mm začnejo sprijemne napetosti za kratek čas ponovno naraščati, medtem ko pri debelejših palicah trenda naraščanja ni možno zaslediti.

Preglednica 8: Maksimalne sprijemne napetosti za palice premera 12 in 20 mm vgrajenih v betonu običajne trdnosti

PREIZKUŠANEC	MAKSIMALNA SPRIJEMNA NAPETOST
NC-1/12	0,92
NC-3/12	1,07
NC-1/20	1,58
NC-2/20	1,58
NC-3/20	1,62

### 5.6.2 Primerjava rezultatov testa preizkušancev s palicami premera 12 in 20 mm iz betona visoke trdnosti (HSC)

Grafikon 8: Potek sprejemnih napetosti v odvisnosti od zdrsa za palice premera 12 in 20 mm vgrajenih v beton visoke trdnosti

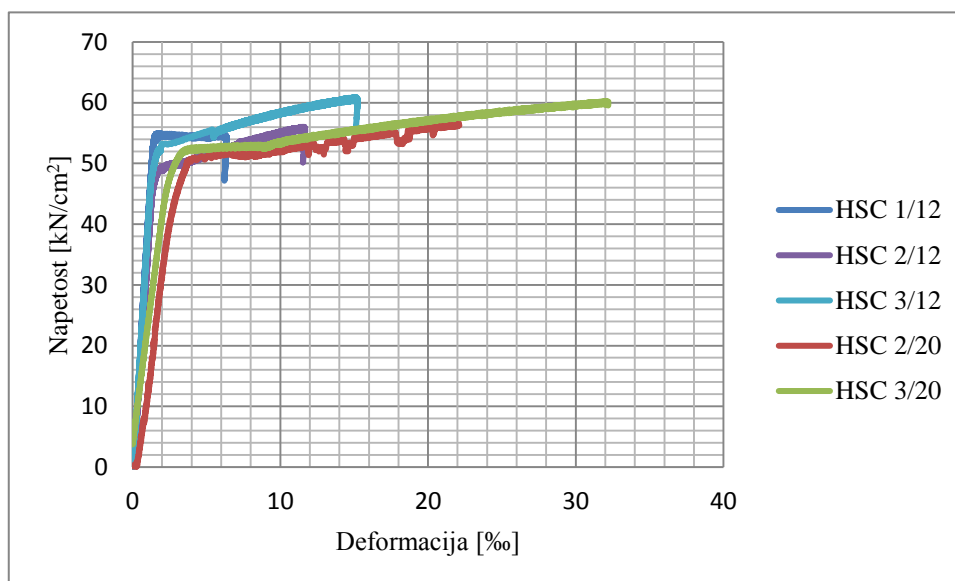


V grafikonu 8 so združeni diagrami za preizkušance s palicami premera 12 in 20 mm iz betona visoke trdnosti. Grafi za palice 12 in 20 mm so si skoraj identični do napetosti pri  $2,5 \frac{kN}{cm^2}$ , saj se le tu palica prične plastificirati. Maksimalne vrednosti so v obeh primerih podobne. Tudi tu opazimo, da se pri preizkušancih, kjer smo uporabili palice s premerom 12 mm pojavi trend ponovnega naraščanja napetosti, česar pri 20 mm palicah ne zasledimo. Pomembna ugotovitev je tudi ta, da so se palice s premerom 12 mm izvlekle iz betona, medtem ko je pri debelejših palicah prišlo do krhkega loma in razcepa betona na dva oziroma tri dele.

Preglednica 9: Maksimalne sprejemne napetosti za palice premera 12 in 20 mm vgrajenih v betonu visoke trdnosti

PREIZKUŠANEC	MAKSIMALNA SPRIJEMNA NAPETOST
HSC 1/12	2,72
HSC 2/12	2,80
HSC 3/12	3,04
HSC 2/20	2,85
HSC 3/20	3,01

Grafikon 9: Potek napetosti v armaturnih palicah 12 in 20 mm vgrajenih v beton visoke trdnosti v odvisnosti od deformacije



Grafikon 9 prikazuje odvisnost deformacije od napetosti v palici. Vidimo, da je začetek plastificiranja v obeh primerih podoben in se prične pri  $50 \frac{kN}{cm^2}$ , ter deformaciji 3 %. Pri palicah z manjšim premerom do krhkega loma ne pride, saj preden palica počí, sprjemnost med palico in betonom popusti in pride do izvleka. Pri palicah premera 20 mm so pri podobnih napetostih v palici deformacije dosti večje in zato palica počí. Do izvleka armature ne pride.

## 6 ZAKLJUČEK

V diplomski nalogi smo raziskali kako premer armaturne palice vpliva na sprijemnost z betonom. S standardiziranim kalupom smo izdelali betonske preskušance - kocke v katere smo vgradili jekleno palico premera 20 mm ter izvedli izvlečni test. Dobljene rezultate smo primerjali z rezultati dobljenimi na preskušancih s premerom palice 12 mm. Izvlečni test smo opravili na betonu visoke in normalne trdnosti. Po opravljenih preskusih smo analizirali rezultate in ugotovili naslednje:

- 1) pri preskušancih z armaturno palico premera 20 mm smo dobili do dvakrat večje sprijemne napetosti, kot v primeru preskušancev z armaturno palico premera 12 mm, pri uporabi betona normalne trdnosti,
- 2) pri palicah s premerom 12 mm na betonu normalne in visoke trdnosti je pri zdrsu 5 oziroma 6 mm možno zaslediti ponovno naraščanje sprijemnih napetosti, česar pri preskušancih premera 20 mm ni opaziti,
- 3) z uporabo betona visoke trdnosti dobimo do trikrat večje sprijemne napetosti, kot v primeru uporabe betona normalne trdnosti,
- 4) pri uporabi betona visoke trdnosti premer armaturne palice ni vplival na sprijemno trdnost,
- 5) v primeru uporabe betona visoke trdnosti se je, pri izvlečnem testu, armaturna palica plastificirala tako v primeru preskušancev z armaturno palico premera 12 mm kot 20 mm. Pri palicah premera 12 mm je kljub plastificiranju prišlo do njenega izvleka iz betona, medtem, ko je pri palicah premera 20 mm prišlo do razcepa betonske kocke.

## VIRI

G. Appa Rao, K. Pandurangan & F. Sultana, R. Eligehausen, M. 2007. Studies on the pull-out strength of ribbed bars in high-strength concrete. Proceedings of the FraMcos-6, Catania, Italy, 2007. Chennai, Indian Institute of Technology Madras, Stuttgart, University of Stuttgart: 6 str.  
<http://framcos.org/FraMCoS-6/295.pdf> (pridobljeno 25. 5. 2016)

Ismaeel H. Musa Albarwary, James H. Haido, M. 2013. Bond strength of concrete with the reinforcement bars polluted with oil. European Scientific Journal (Februar 2013), 9-6: 18 str.  
<http://eujournal.org/index.php/esj/article/viewFile/829/892> (pridobljeno 25. 5. 2016)

G. Appa Rao, M. 2014. Parameters influencing bond strength of rebars in reinforced concrete. International Journal of Applied Engineering and Technology ISSN ( Januar-Marec 2014), 4-1: 72-81  
<http://www.cibtech.org/jet.htm> (pridobljeno 25. 5. 2016)

Žarnić, R. 2005. Lastnosti gradiv. Ljubljana, Univerza v Ljubljani, Fakulteta za gradbeništvo in geodezijo: 351 str.

Žarnić, R., Bosiljkov, V., Bosiljkov, V. B. 2011. Gradiva vaje 2013/14. Ljubljana, Univerza v Ljubljani, Fakulteta za gradbeništvo in geodezijo: 146 str.

Saje, D. 2001. Tlačna trdnost in krčenje betonov visoke trdnosti. Doktorska disertacija. Ljubljana, Univerza v Ljubljani, Fakulteta za gradbeništvo in geodezijo (samozaložba D. Saje): 157 str.

Juvanec, B., 2015. Sprijemnost med vlaknastim betonom in armaturo. Diplomski naloga. Ljubljana, Univerza v Ljubljani, Fakulteta za gradbeništvo in geodezijo. (mentor: Saje, D.): 52 str.

Dežman, A., 2015. Sprijemnost med betonom in armaturo. Diplomski naloga. Ljubljana, Univerza v Ljubljani, Fakulteta za gradbeništvo in geodezijo. (mentor: Saje, D.): 34 str.

Lopatič, J. 2012. Betonske konstrukcije (študijsko gradivo, UNI GR\_B). Ljubljana, Fakulteta za gradbeništvo in geodezijo: 98 str.

Tehnični list Cementol Antikorodin. 2005. TKK, Serpenica.

[http://www.tkk.si/si/files/default/tehnicni\\_listi/cementol/antikorodin\\_slo.pdf](http://www.tkk.si/si/files/default/tehnicni_listi/cementol/antikorodin_slo.pdf) (pridobljeno 20. 8. 2016)

Izjava o lastnostih št. 1404-CPR-2106. 2015. Salonit Anhovo gradbeni materiali d.d.

[https://www.salonit.si/proizvodi\\_in\\_storitve/cementi/2011122210551525](https://www.salonit.si/proizvodi_in_storitve/cementi/2011122210551525) (pridobljeno 20. 8. 2016)

Izjava o lastnostih 4/15 MP-2. 2015. Termit d.d.

<http://www.termit.si/wp-content/uploads/2013/11/Izjava-o-lastnostih-MP-2.pdf> (pridobljeno 20. 8. 2016)



Klopčič, J., 2015. Razvoj lahkoagregatnega samozgoščevalnega betona z deklariranimi lastnostmi. Magistrsko delo. Ljubljana, Univerza v Ljubljani, Fakulteta za gradbeništvo in geodezijo. (mentorica Bokan Bosiljkov, V., somentor Sobočan, Š.): 84 str.

## **STANDARDI**

CEB-FIP Model Code for Concrete Structures

SIST EN 10080:2005. Jeklo za armiranje betona – Varivo armaturno jeklo – Splošno

SIST EN 1991-1-1:2004. Evrokod 2: Projektiranje betonskih konstrukcij-1-1. del: Splošna pravila in pravila za stavbe.

SIST EN 206. Beton – Specifikacija, lastnosti, proizvodnja in skladnost.