

PRILOGE

PRILOGA A ARMATURNI NAČRT PLOŠČE

A.1 Armaturni načrt medetažne plošče, Specifikacija armature

A.1.1 Spodnja armatura

A.1.2 Zgornja armatura

A.2 Armaturni načrt strešne plošče, Specifikacija armature

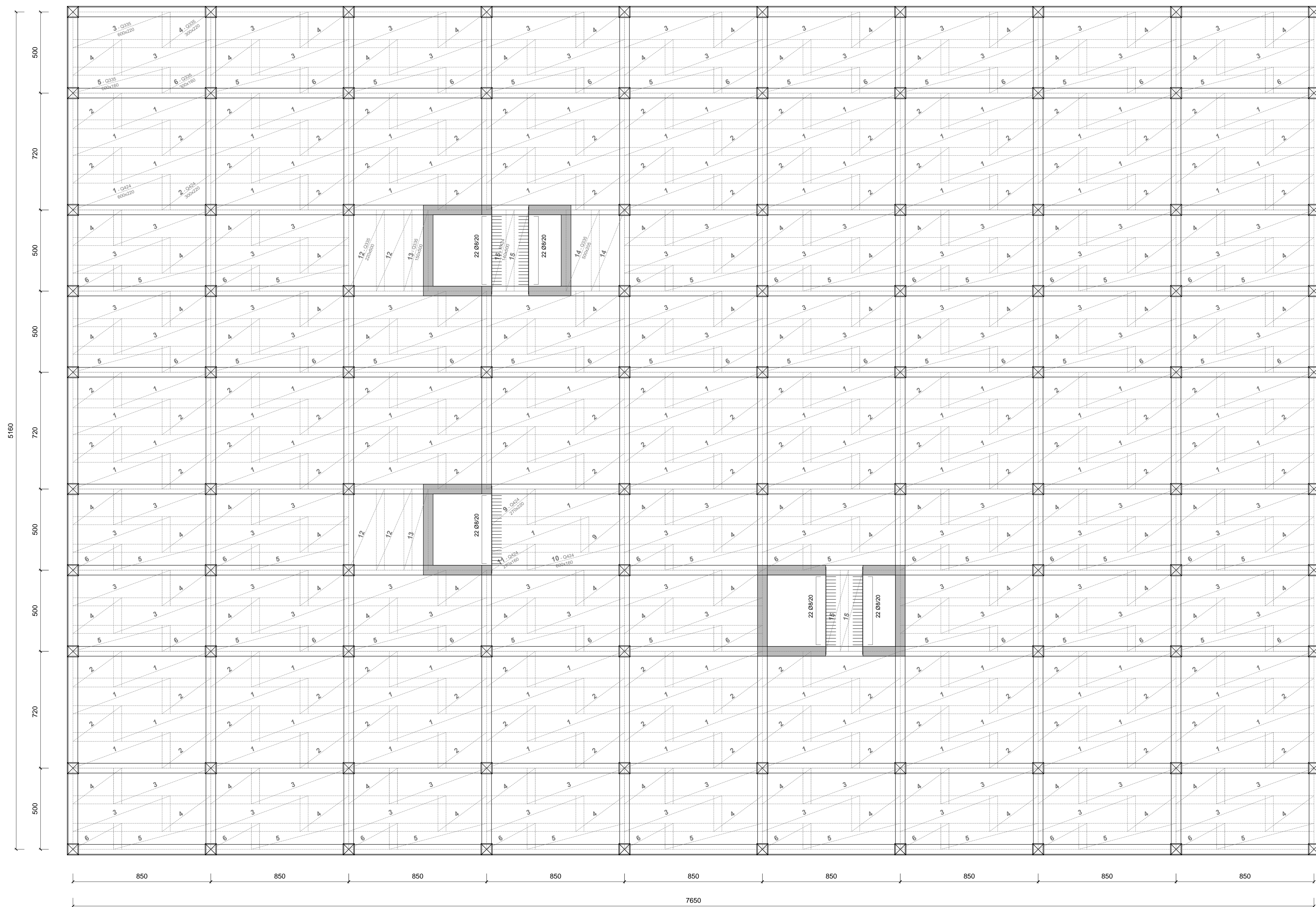
PRILOGA B ARMATURNI NAČRT JEDRA

B.1 Armaturni načrt jedra, Specifikacija armature

B.2 Armaturni načrt jedra, Detajli


PRILOGA C ARMATURNI NAČRT OKVIRA

C.1 Armaturni načrt okvira, Specifikacija armature



SPECIFIKACIJA MREŽ													
M42	5,50	2,20	1									12,10	
M41	2,30	2,00	1									4,60	
M40	4,00	2,20	2			17,60							
M39	2,00	2,20	1			4,40							
M38	2,00	2,20	1								4,40		
M37	4,00	2,20	4									35,20	
M36	2,65	2,20	1									5,63	
M35	1,95	3,40	2									13,28	
M34	2,10	2,80	3									17,64	
M33	2,10	2,20	2					9,24					
M32	2,30	2,20	5					25,30					
M31	5,50	2,20	2					24,20					
M30	2,65	2,20	3					17,49					
M29	1,95	3,40	6					39,78					
M28	4,60	2,20	13					114,40					
M27	1,70	1,80	1								3,06		
M26	1,70	1,80	1								3,06		
M25	2,00	2,20	13			114,40					57,20		
M24	2,00	2,20	26										
M23	2,00	2,20	12									52,80	
M22	2,00	2,20	12	52,80									
M21	3,00	2,20	54									356,40	
M20	4,00	2,20	43									378,40	
M19	4,00	2,20	36	316,80									
M18	2,20	3,40	144										
M17	3,00	2,20	44						290,40			1077,12	
M16	4,00	2,20	82			721,60							
M15	1,40	6,00	4								28,00		
M14	5,00	2,05	2			20,50							
M13	1,50	5,00	2			15,00							
M12	2,20	5,00	4			44,00							
M11	2,70	1,60	1			4,32							
M10	6,00	1,60	1			9,60							
M9	2,70	2,20	2			11,88							
M8	3,00	1,60	49			235,20							
M5	6,00	1,60	49			470,40							
M4	3,00	2,20	98			646,80							
M3	6,00	2,20	98			1293,60							
M2	3,00	2,20	108			712,80							
M1	6,00	2,20	110			1452,00							
QZN	širina	dožina	kos	Q335	Q424	Q503	Q524	Q636	R636	R524	R503	R424	R335
m2	3095,10	2305,00	22,00	721,60	114,40	116,01	290,40	56,30	1165,38	827,36			
kg/m2	5,33	6,72	7,90	6,32	9,98	5,69	6,10	4,67	4,29	3,31			
kg po vrsti mreže	16498,88	15489,60	173,80	8003,71	1141,71	683,30	1481,04	257,29	4999,48	2738,66			
skupaj kg mrež								49465,48					
S500													

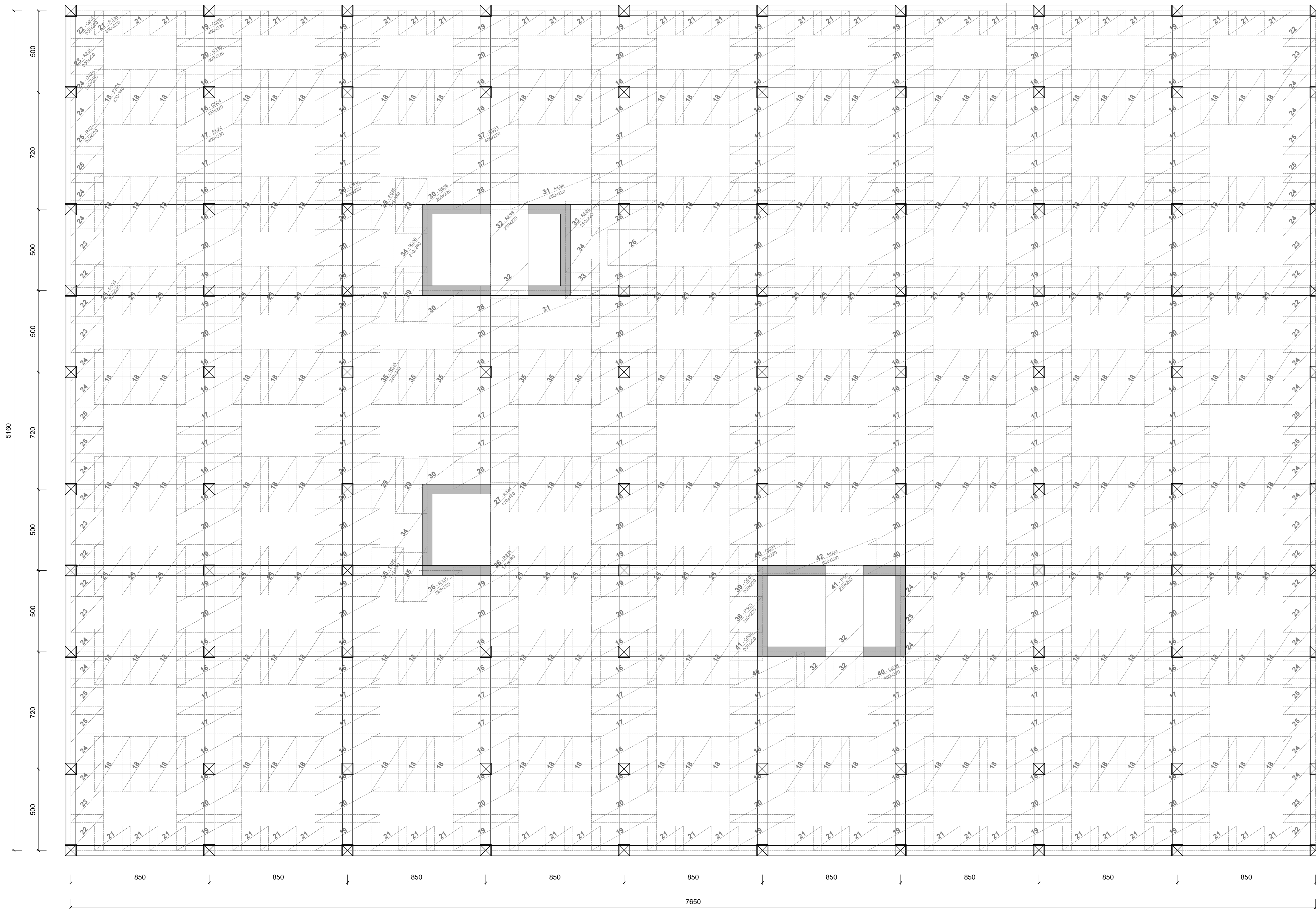
- Materijal:
- Beton: C35/45
 - Klopni sloj: min 2,5 cm
 - Armatura: police S500C, mreža S500C


 Univerza v Ljubljani
 Fakulteta za gradbeništvo in arhitekturo
 Jamova cesta 2, 1000 Ljubljana, Slovenija

MENITOR: prof. dr. TAJANA ŠKAVČIČ
 SO-MENITOR: prof. dr. MATEJ FRICHINGER
 EDICIONAL: MAJJA TANKO
 INVESTITOR/JARODOLAZ: UL FGG
 Jamova cesta 2
 1000 Ljubljana
 NAČRT/OBLASTA: Projekt AB poslovno-izposojnega obratovanja objekta
 VREDA/PROJEKTA: Diplomsko delo
 VREDA/NAČRTA: 3. Načrt gradbenih konstrukcij
 VREDA/MREŽE: Armaturni načrt nedržalne plošče - spodnja armatura
 Specifikacija armature

DATUM: maj 2016
 ET: PABLOJE: A

MERALO: 1:100
 ET: REBE: A.1.1



SPECIFIKACIJA MREŽ													
M42	5,50	2,20	1									12,10	
M41	2,30	2,00	1									4,60	
M40	4,00	2,20	2			17,60							
M39	2,00	2,20	1			4,40							
M38	2,00	2,20	1								4,40		
M37	4,00	2,20	4								35,20		
M36	2,65	2,20	1									5,63	
M35	1,95	3,40	2									13,28	
M34	2,10	2,80	3									17,64	
M33	2,10	2,20	2					9,24					
M32	2,30	2,20	5					25,30					
M31	5,50	2,20	2					24,20					
M30	2,65	2,20	3					17,49					
M29	1,95	3,40	6					36,78					
M28	4,60	2,20	13				114,40						
M27	1,70	1,80	1								3,06		
M26	1,70	1,80	1								3,06		
M25	2,00	2,20	13								57,20		
M24	2,00	2,20	26			114,40							
M23	2,00	2,20	12								52,80		
M22	2,00	2,20	12	52,80									
M21	3,00	2,20	54								356,40		
M20	4,00	2,20	43								378,40		
M19	4,00	2,20	36	316,80									
M18	2,20	3,40	144										
M17	3,00	2,20	44						290,40			1077,12	
M16	4,00	2,20	82			721,60						28,00	
M15	1,40	6,00	4										
M14	5,00	2,05	2	20,50									
M13	1,50	5,00	2	15,00									
M12	2,20	5,00	4	44,00									
M11	2,70	1,60	1	4,32									
M10	6,00	1,60	1	9,60									
M9	2,70	2,20	2	11,88									
M8	3,00	1,60	49	335,30									
M5	6,00	1,60	49	470,40									
M4	3,00	2,20	98	646,80									
M3	6,00	2,20	98	1293,60									
M2	3,00	2,20	108	712,80									
M1	6,00	2,20	110	1452,00									
OZN	širina	dožina	kos	Q335	Q424	Q503	Q524	Q636	R636	R524	R503	R424	R335
m2	3095,10	2305,00	22,00	721,60	114,40	116,01	290,40	56,30	1165,38	827,36			
kg/m2	5,31	6,72	7,90	6,32	9,98	5,69	6,10	4,67	4,29	3,31			
kg po vrsti mreže	16498,88	15489,60	173,80	8003,71	1141,71	683,30	1481,04	257,29	4999,48	2738,66			
skupaj kg mreže								49465,48					

- Materiali:
- Beton: C35/45
 - Koptni sloj: min 2,5 cm
 - Armatura: police S500C, mrežno S500C

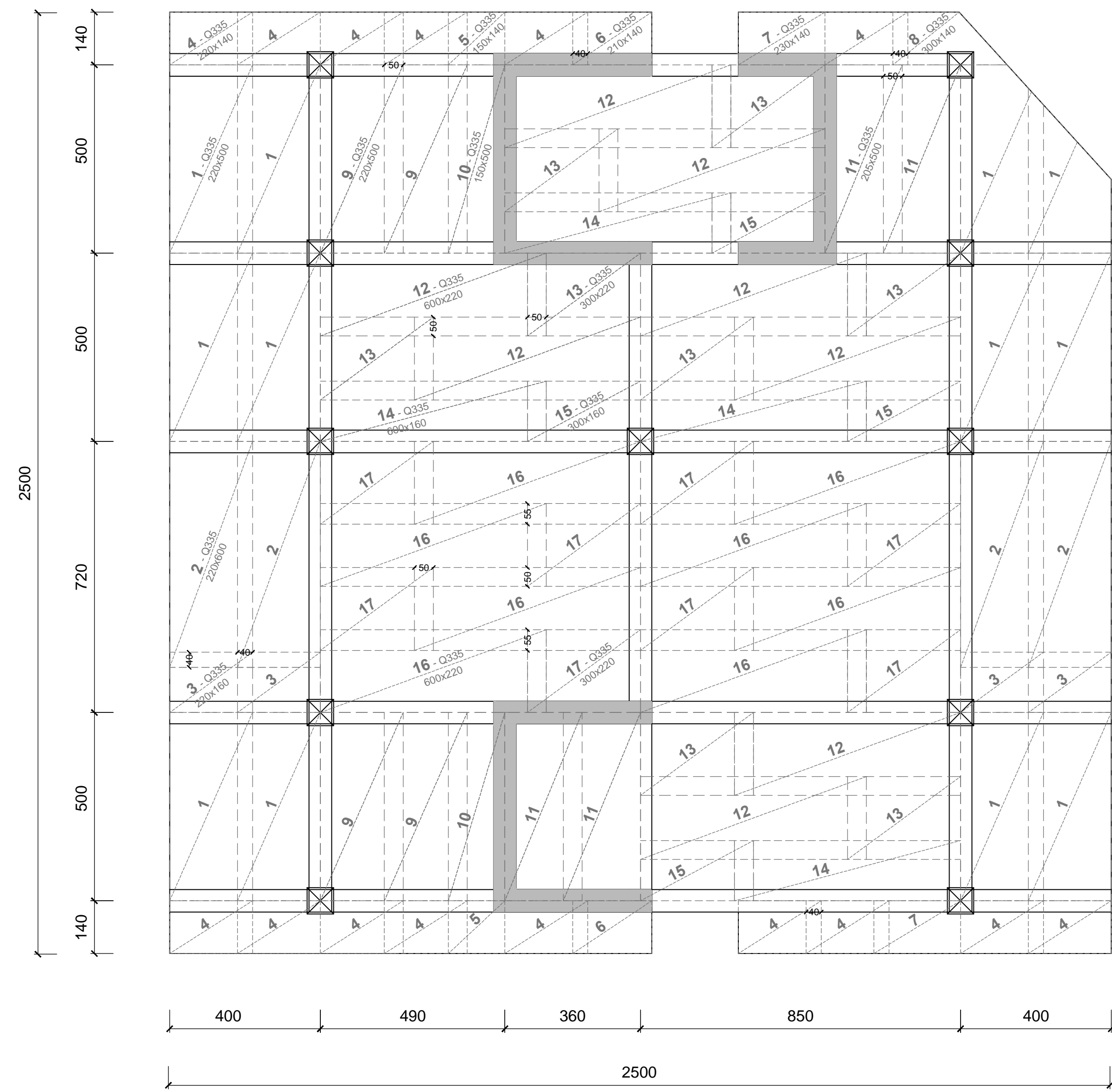
Univerza v Ljubljani
 Fakulteta za gradbeništvo in arhitekturo
 Jamova cesta 2, 1000 Ljubljana, Slovenija

MENITOR: prof. dr. TAJANA ISAKOVIČ
 SO-MENITOR: prof. dr. MATEJ FRICHINGER
 VEŠTAK: MAJJA TANKO
 INVESTITOR: UL FGG
 NALOŽBA: Jamna cesta 2, 1000 Ljubljana
 NAČRTOVALCA: Projekt AS poslovno-izobraževalnega objekta
 VREDA PROJEKTA: Diplomsko delo
 VREDA NAČRTA: 3. Načrti gradbenih konstrukcij
 VEŠTAKOVA REŠEVA: Amalumi načrti nedržavne plošče - zgornja armatura
 SPECIFIKACIJA ARMATURE

DATUM: maj 2016
 ETAPLA: A

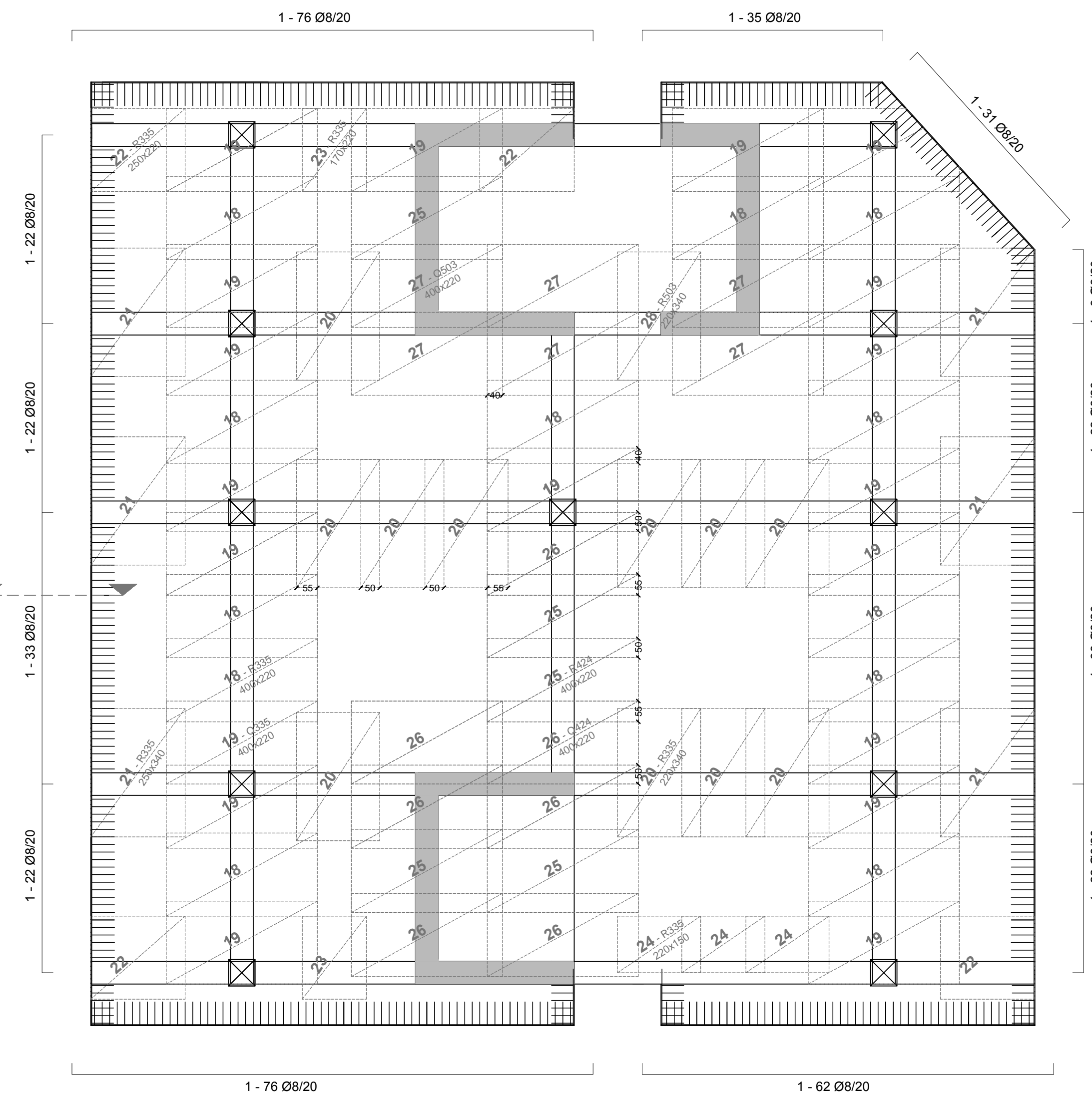
MERILO: 1:100
 ET: REŠE: A.1.2

spodnja armatura



SPECIFIKACIJA ARMATURE													
POZ	fi	L	kos	6	8	10	12	14	16	18	20	22	25
4	12	5,40	10				54,00						
3	12	1,50	14				21,00						
2	12	6,00	26				156,00						
1	8	1,36	485				659,60						
suma dolžin po fi (m)							659,60				231,00		
suma tež po fi (kg)							270,44				212,52		
suma tež (kg)							482,96						
S500													

zgornja armatura

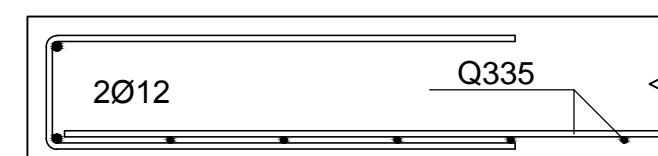


① 485 80/20
16/60

② 26 Ø12
600

③ 14 Ø12
150

prez I - I, M1:10

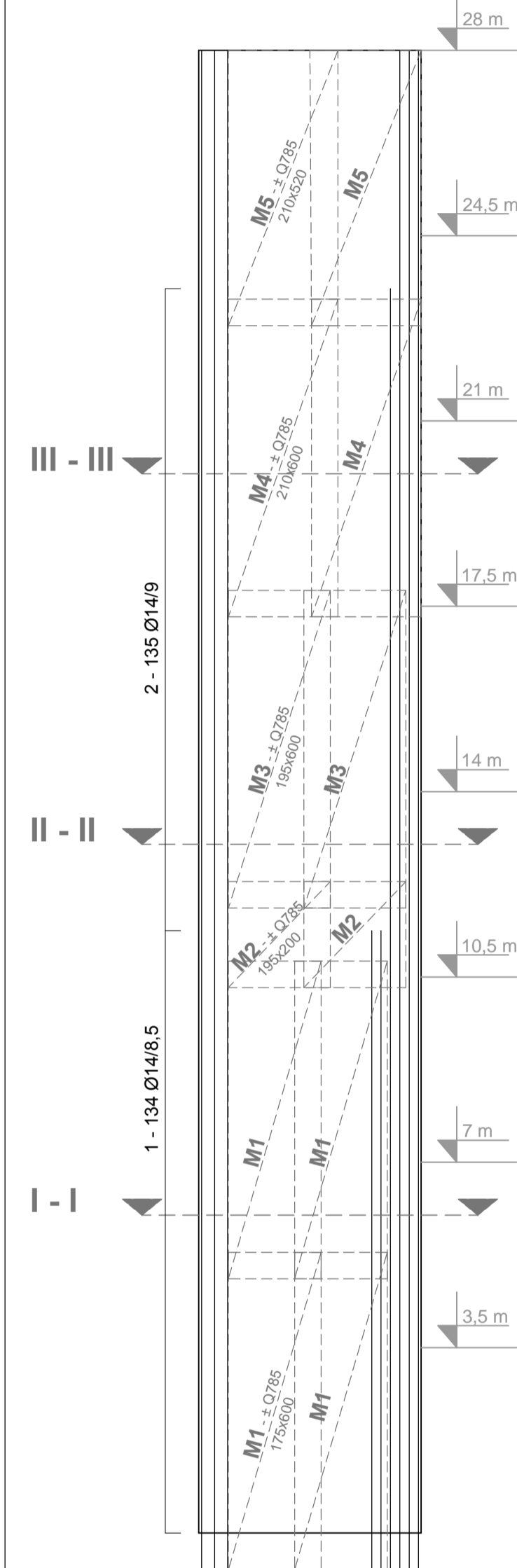


SPECIFIKACIJA MREŽ											
M	š	d	k	Q335	Q424	Q503	R503	R424	R335		
M28	2,20	3,40	1								
M27	4,00	2,20	6								
M26	4,00	2,20	7		61,60	52,80	7,48				
M25	4,00	2,20	5					44,00			
M24	2,20	1,50	3						9,90		
M23	1,70	2,20	2						7,48		
M22	2,50	2,20	4						22,00		
M21	2,50	3,40	6						51,00		
M20	2,20	3,40	11						82,28		
M19	4,00	2,20	19	167,20							
M18	4,00	2,20	12						105,60		
M17	3,00	2,20	8	52,80							
M16	6,00	2,20	8	105,60							
M15	3,00	1,60	4	19,20							
M14	6,00	1,60	4	38,40							
M13	3,00	2,20	8	52,80							
M12	6,00	2,20	8	105,60							
M11	2,05	5,00	4	41,00							
M10	1,50	5,00	2	15,00							
M9	2,20	5,00	4	44,00							
M8	3,00	1,40	1	4,20							
M7	2,30	1,40	2	6,44							
M6	2,10	1,40	2	5,88							
M5	1,50	1,40	2	4,20							
M4	2,20	1,40	15	46,20							
M3	2,20	1,60	4	14,08							
M2	2,20	6,00	4	52,80							
M1	2,20	5,00	12	132,00							
OZN	širina	dožina	kos	Q335	Q424	Q503	R503	R424	R335		
m2				907,40	61,60	52,80	7,48	44,00	278,28		
kg/m2				5,33	6,72	7,90	4,57	4,29	3,31		
kg po vrsti mreže				4836,44	413,95	417,12	34,18	188,76	921,04		
skupaj kg mrež				6811,50							
S500											

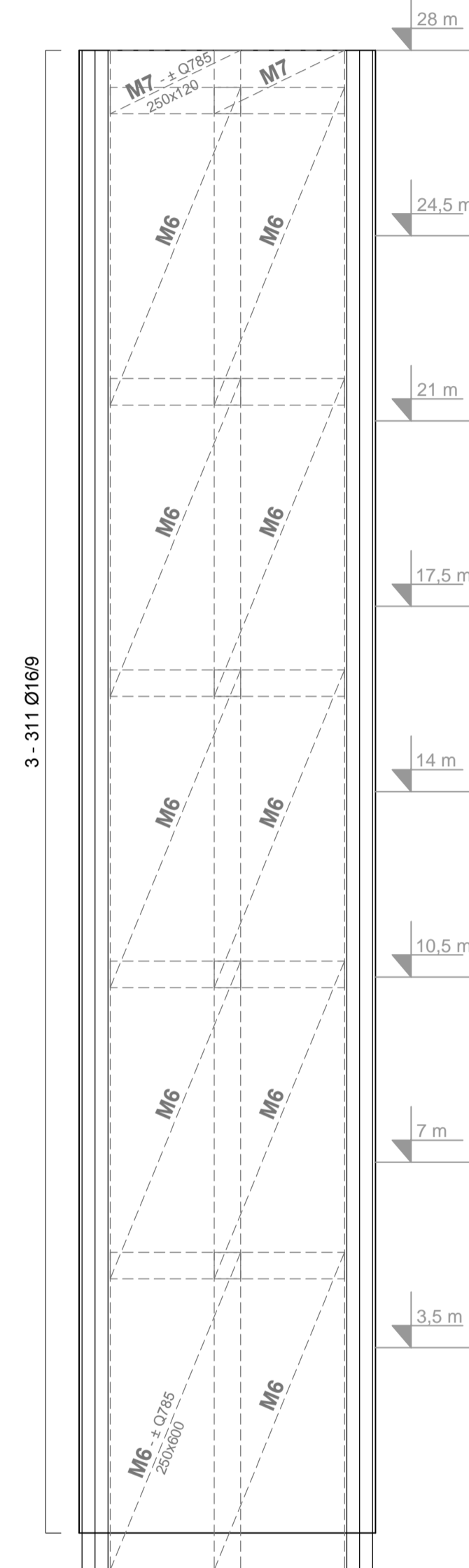
- Materiali:**
- Beton: C35/45
 - Krovni sloji: min 2,5 cm
 - Armatura: police S500C, mrežna S500C

MENTOR:	prof. dr. TATJANA ISAKOVIČ	
SO-MENTOR:	prof. dr. MATEJ FISCHINGER	
IZDELAL:	MAJA TANKO	
INVESTITOR / NAROČNIK:	UL. FGG Jamova cesta 2 1000 Ljubljana	
NAZIV OBJEKTA:	Projekt AB poslovno-trgovskega stanovanjskega objekta	
VRSTA PROJEKTA:	Diplomsko delo	
VRSTA NAČRTA:	3. Načrt gradbenih konstrukcij	
VSEBINA REŠBE:	Armaturni načrt strešne plošče Specifikacija armature	
DATUM:	maj 2016	ST. REŠBE:
ST. PRILoge:	A	MERILO:
		1:100, 1:10
		A.2

pasnica, M1:100

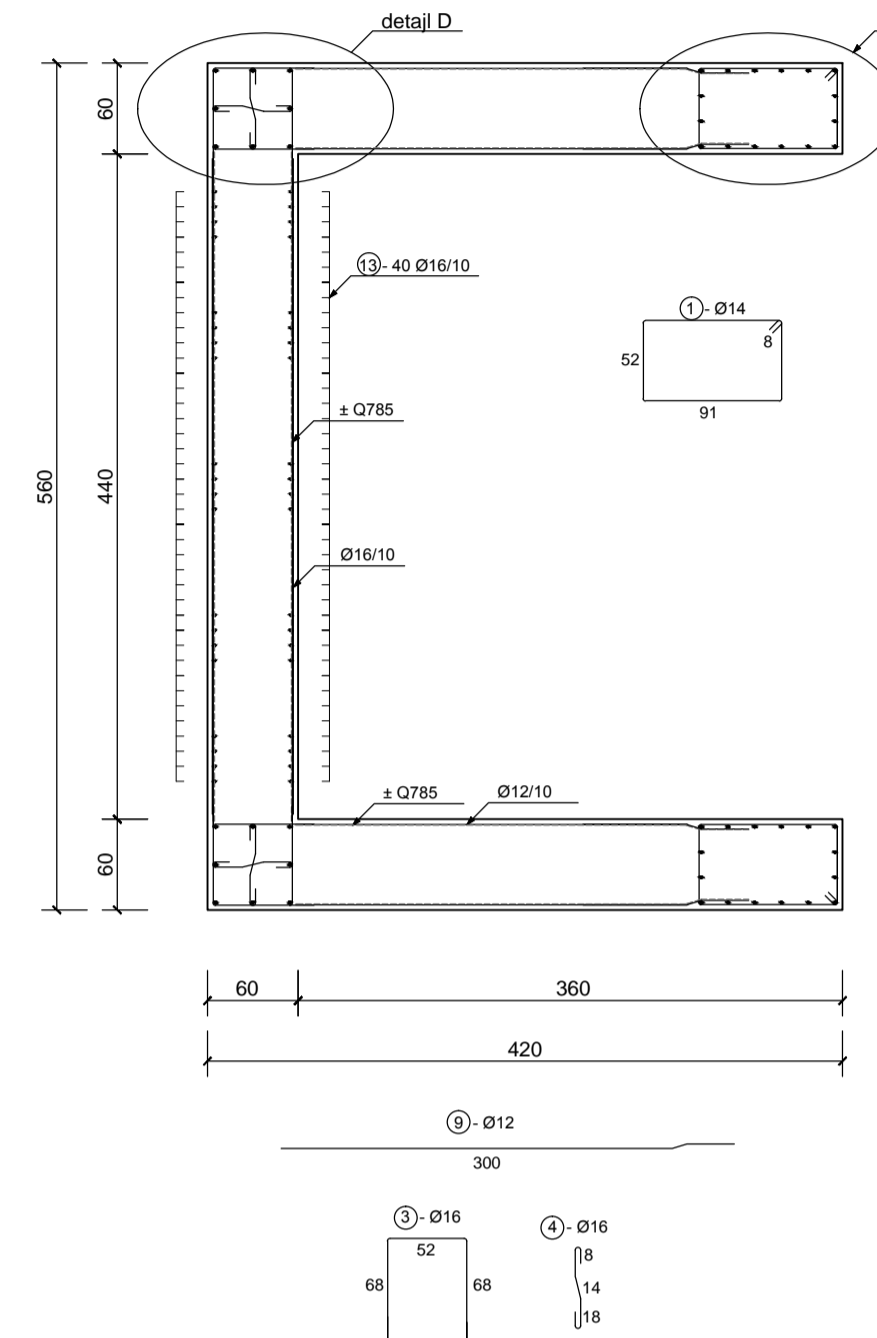


stojina, M1:100

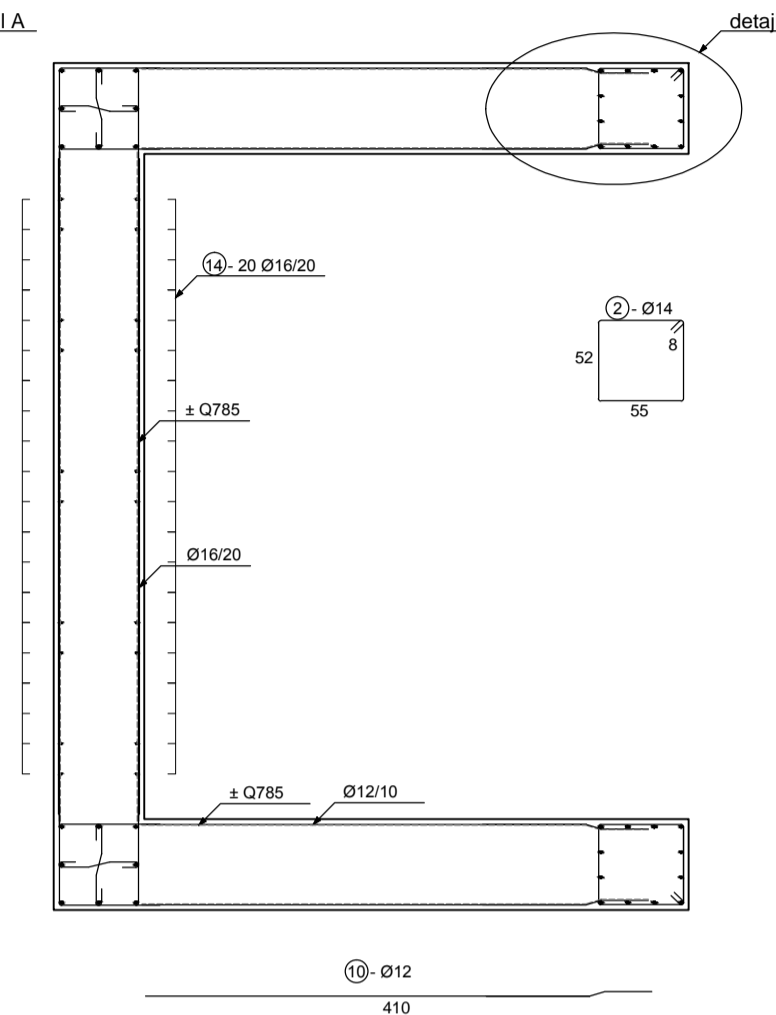


SPECIFIKACIJA MREŽ				
M	širina	dolžina	kos	Q785
M7	2,5	1,2	4	12
M6	3,10	6,00	20	372,00
M5	2,10	4,50	8	75,60
M4	2,10	6,00	8	100,80
M3	1,95	6,00	8	93,60
M2	1,95	2,00	8	31,20
M1	1,75	6,00	16	168,00
OZN	širina	dolžina	kos	Q785
m2				841,20
kg/m2				12,34
kg po vrsti mreže				10380,41
skupaj kg mrež				10380,41
S500				

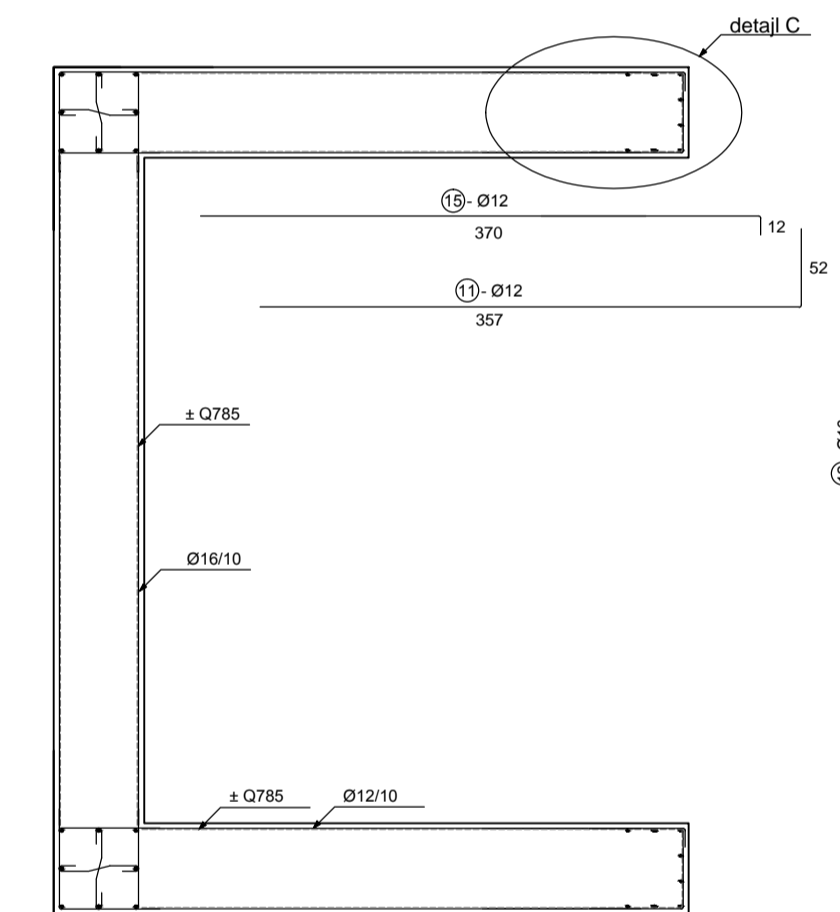
prerez I - I, M1:50



prerez II - II, M1:50



prerez III - III, M1:50



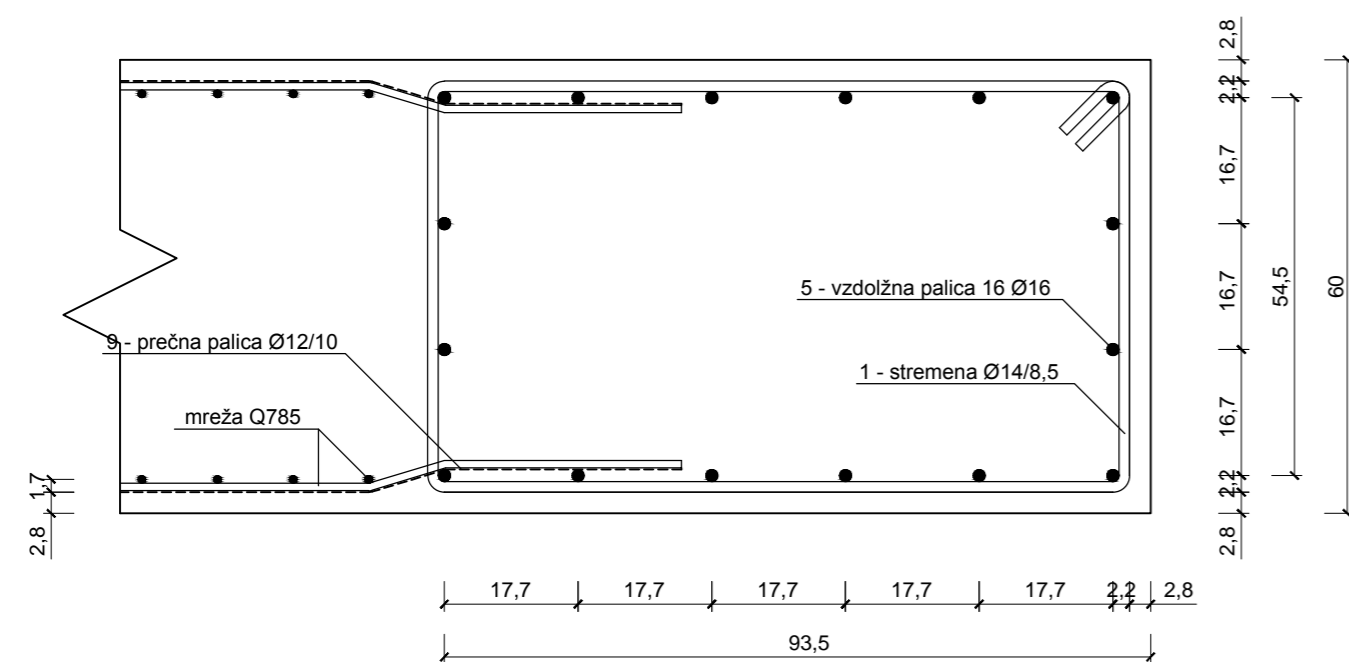
SPECIFIKACIJA ARMATURE													
POZ	fi	L	kos	6	8	10	12	14	16	19	20	22	25
15	12	3,85	580				2156,00						
14	16	20,80	40						832,00				
13	16	12,50	80						1000,00				
12	16	4,45	1120						4984,00				
11	12	4,10	560				2296,00						
10	12	4,10	1120				4592,00						
9	12	3,00	1120				3360,00						
8	19	6,00	96							576,00			
7	16	6,00	96							576,00			
6	16	6,00	96							576,00			
5	16	4,60	96							441,60			
4	16	0,86	1244							821,04			
3	16	1,88	1244							2338,72			
2	14	2,33	270					629,10					
1	14	3,04	268					814,72					
suma dolzin po fi (m)							12404,00	1443,82	11569,36	576,00			
suma tež po fi (kg)							11411,68	1807,66	18950,61	1463,04			
suma tež (kg)							11411,68			22221,31			
S500													

Opomba:
• Preklpov se ne izvaja na mestu največjih obremenitev

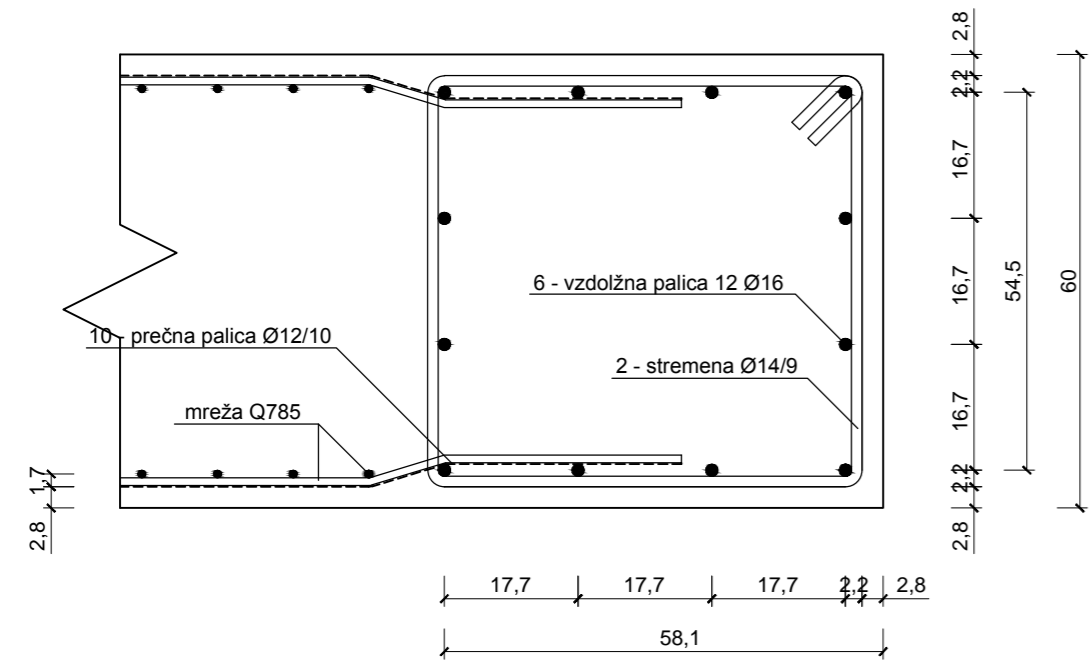
- Materiali:
• Beton: C35/45
• Krovni sloj: min 2,4 cm
• Armatura: palice S500C, mrežna S500C

MENTOR:	prof. dr. TATJANA ISAKOVIČ
SOMENTOR:	prof. dr. MATEJ FISCHINGER
IZDELALA:	MAJA TANKO
INVESTITOR / NAROČNIK:	UL FGG Jamova cesta 2 1000 Ljubljana
NAZIV OBJEKTA:	Projekt AB poslovno-trgovskega stanovanjskega objekta
VRSTA PROJEKTA:	Diplomsko delo
VRSTA NAČRTA:	3. Načrt gradbenih konstrukcij
VSEBINA RISBE:	Armaturni načrt jedra Specifikacija armature
DATUM:	maj 2016
ŠT. PRILoge:	B
MERILO:	1:100, 1:50
ŠT. RISBE:	B.1

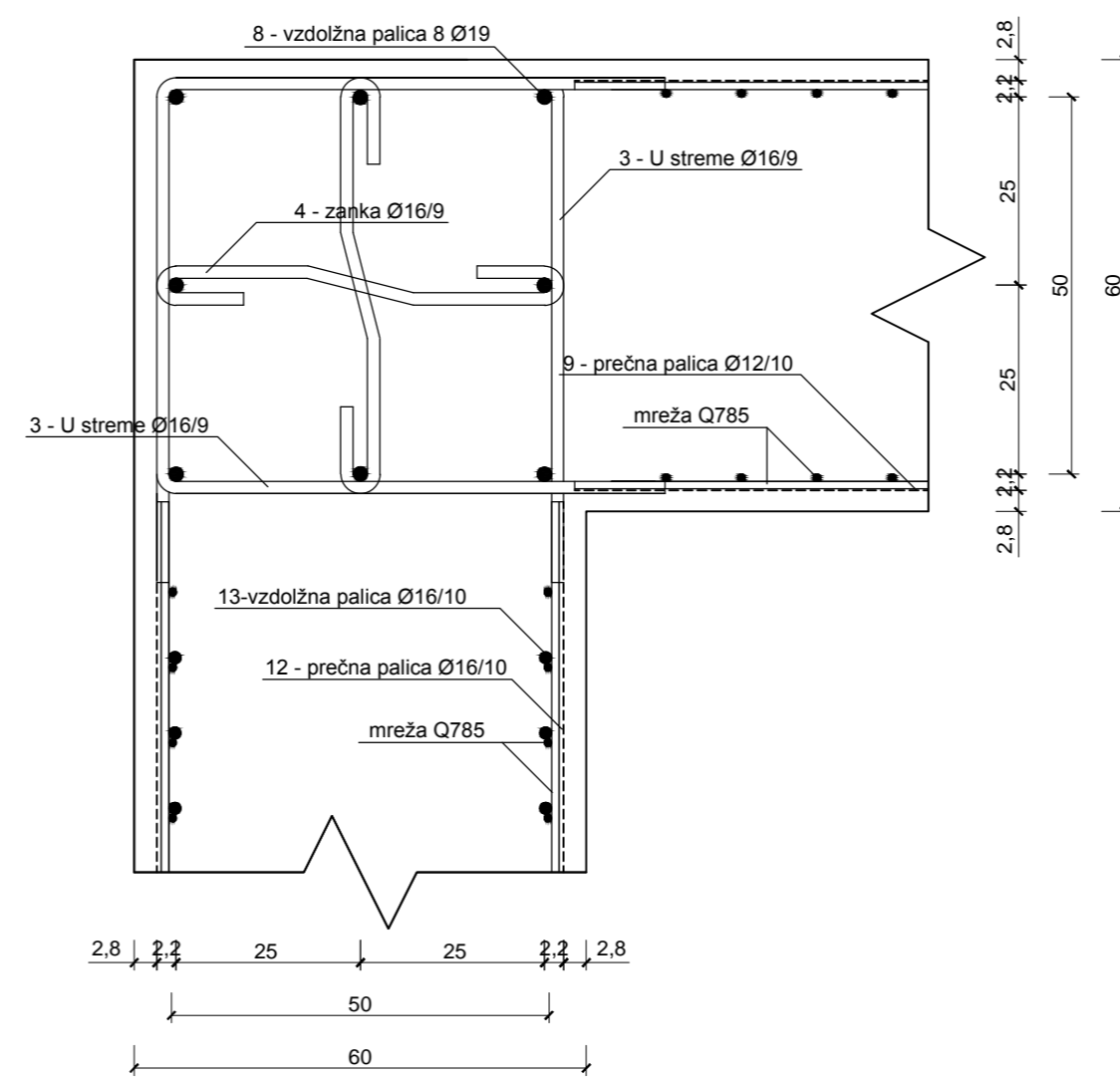
detajl A



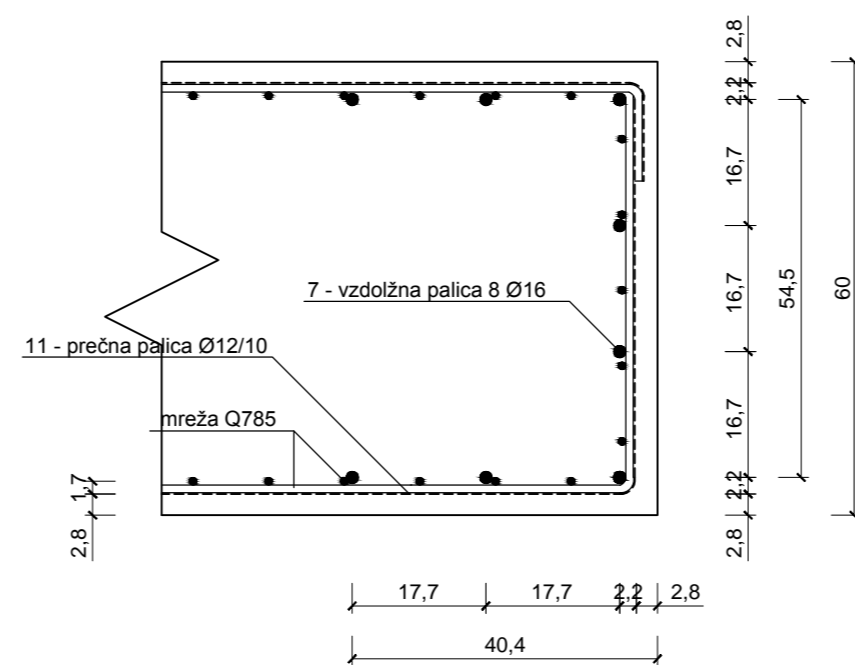
detajl B




detajl D



detajl C

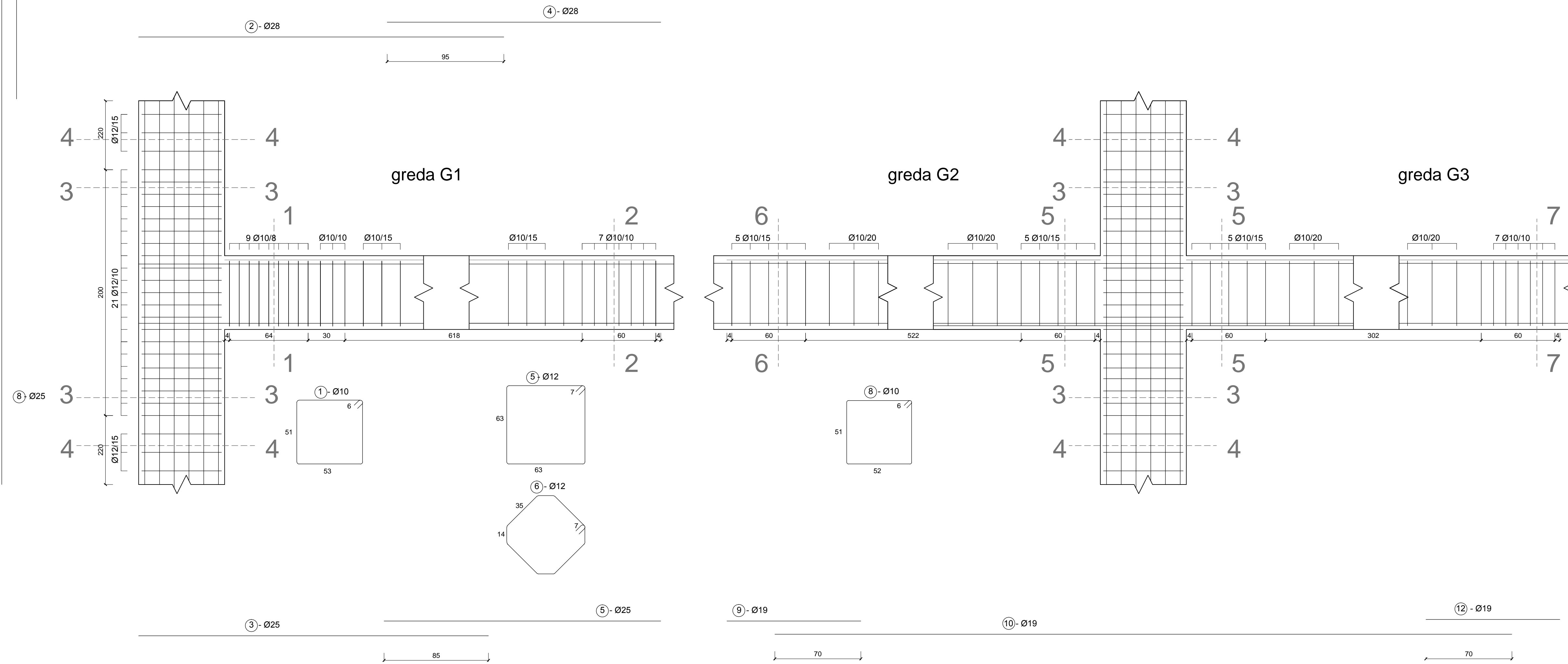


- Materiali:**
- Beton: C35/45
 - Krovni sloj: min 2,4 cm
 - Armatura: palice S500C, mrežna S500C

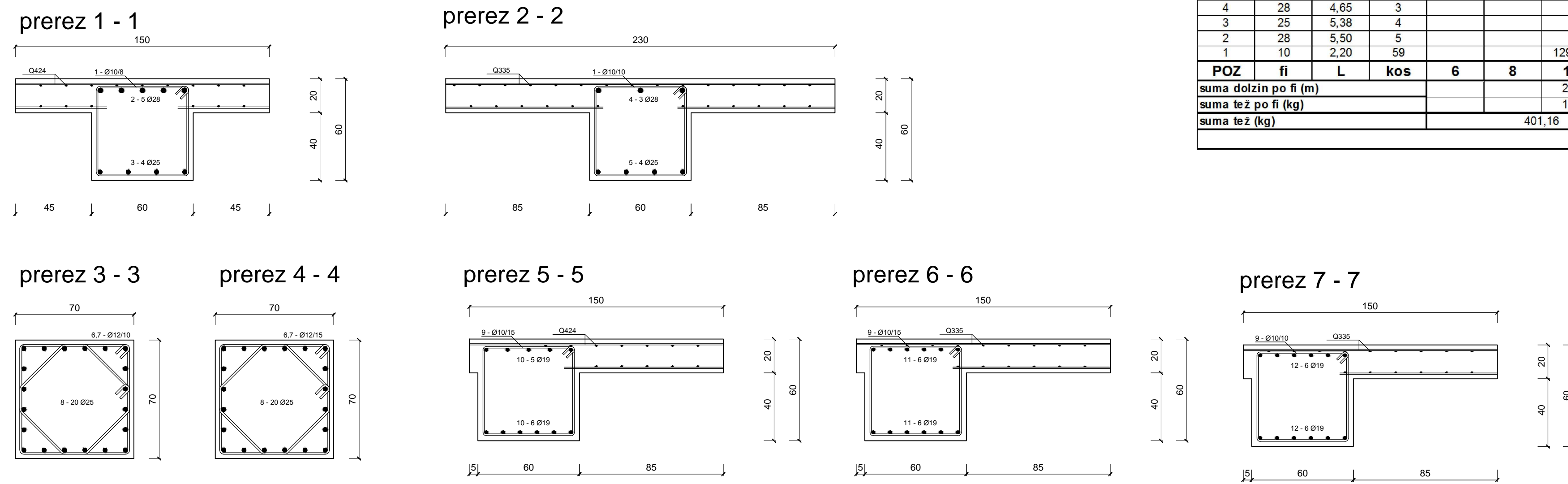
 Univerza v Ljubljani Fakulteta za gradbeništvo in geodezijo Jamova cesta 2, 1000 Ljubljana, Slovenija		
MENTOR:	prof. dr. TATJANA ISAKOVIČ	
SOMENTOR:	prof. dr. MATEJ FISCHINGER	
IZDELALA:	MAJA TANKO	
INVESTITOR / NAROČNIK:	UL FGG Jamova cesta 2 1000 Ljubljana	
NAZIV OBJEKTA:	Projekt AB poslovno-trgovskega stanovanjskega objekta	
VRSTA PROJEKTA:	Diplomsko delo	
VRSTA NAČRTA:	3. Načrt gradbenih konstrukcij	
VSEBINA RISBE:	Armaturni načrt jadra Detalji	
DATUM:	maj 2016	MERILO:
ŠT. PRILOGE:	B	1:10
		ŠT. RISBE:
		B.2

8 - Ø25

okvir, M1:20



prerezi, M1:20



SPECIFIKACIJA ARMATURE													
12	19	2,70	12								32,40		
11	19	4,90	12								58,80		
10	19	6,00	11								66,00		
9	10	2,20	61			134,20							
8	25	5,00	40							200,00			
7	12	2,10	53				111,30						
6	12	2,70	53				143,10						
5	25	4,68	5							23,40			
4	28	4,65	3								13,95		
3	25	5,38	4							21,52			
2	28	5,50	5								27,50		
1	10	2,20	59			129,80							
POZ	fi	L	kos	6	8	10	12	14	16	19	22	25	28
suma dolžin po fi (m)						264,00	254,40			157,20	244,92	41,45	
suma tež po fi (kg)						167,11	234,05			493,61	1202,56	203,52	
suma tež (kg)						401,16				1899,68			
S500													

Opomba:
• Preklpov se ne izvaja na mestu največjih obremenitev

Materiali:
• Beton: C35/45
• Krovni sloj: min 2,6 cm
• Armatura: police S500C, mrežna S500C

MENTOR:	prof. dr. TATJANA ISAKOVIČ	
SO-MENTOR:	prof. dr. MATEJ FISCHINGER	
IZDELALKA:	MAJA TANKO	
INVESTITOR / NAROČNIK:	UL FGG Jamova cesta 2, 1000 Ljubljana, Slovenija	
NAZIV OBJEKTA:	Projekt AB poslovno-trgovskega stanovanjskega objekta	
VRSTA PROJEKTA:	Diplomsko delo	
VRSTA NARČA:	3. Načrt gradbenih konstrukcij	
VSEBINA RISBE:	Armaturni načrt okvira Specifikacija armature	
DATUM:	maj 2016	MERILO: 1:20
ŠT. PRILOG:	C	ŠT. RISBE: C.1