

Univerza
v Ljubljani

Fakulteta
za gradbeništvo
in geodezijo



Jamova cesta 2
1000 Ljubljana, Slovenija
<http://www3.fgg.uni-lj.si/>

DRUGG – Digitalni repozitorij UL FGG
<http://drugg.fgg.uni-lj.si/>

To je izvirna različica zaključnega dela.

Prosimo, da se pri navajanju sklicujete na bibliografske podatke, kot je navedeno:

Zakrajšek, J., 2015. Nosilnost in deformabilnost sestavljenih lesenih strižnih sten. Diplomaska naloga. Ljubljana, Univerza v Ljubljani, Fakulteta za gradbeništvo in geodezijo. (mentor Lopatič, J.): 30 str.

Datum arhiviranja: 08-10-2015

University
of Ljubljana

Faculty of
Civil and Geodetic
Engineering



Jamova cesta 2
SI – 1000 Ljubljana, Slovenia
<http://www3.fgg.uni-lj.si/en/>

DRUGG – The Digital Repository
<http://drugg.fgg.uni-lj.si/>

This is original version of final thesis.

When citing, please refer to the publisher's bibliographic information as follows:

Zakrajšek, J., 2015. Nosilnost in deformabilnost sestavljenih lesenih strižnih sten. B.Sc. Thesis. Ljubljana, University of Ljubljani, Faculty of civil and geodetic engineering. (supervisor Lopatič, J.): 30 pp.

Archiving Date: 08-10-2015

Univerza
v Ljubljani

Fakulteta za
*gradbeništvo in
geodezijo*



Jamova 2
1000 Ljubljana, Slovenija
telefon (01) 47 68 500
faks (01) 42 50 681
fgg@fgg.uni-lj.si

UNIVERZITETNI ŠTUDIJSKI
PROGRAM PRVE STOPNJE
GRADBENIŠTVO

Kandidat:

JAŠ ZAKRAJŠEK

**NOSILNOST IN DEFORMABILNOST SESTAVLJENIH
LESENIH STRIŽNIH STEN**

Diplomska naloga št.: 233/B-GR

**LOAD CAPACITY AND DEFORMABILITY OF
TIMBER SHEAR WALL ASSEMBLY**

Graduation thesis No.: 233/B-GR

Mentor:

izr. prof. dr. Jože Lopatič

Ljubljana, 24. 09. 2015

IZJAVA O AVTORSTVU

Podpisani **JAŠ ZAKRAJŠEK** izjavljam, da sem avtor diplomske naloge z naslovom:
»NOSILNOST IN DEFORMABILNOST SESTAVLJENIH LESENIH STRIŽNIH STEN«.

Izjavljam, da je elektronska različica v vsem enaka tiskani različici.

Izjavljam, da dovoljujem objavo elektronske različice v digitalnem repozitoriju.

Ljubljana, 17. 9. 2015

Jaš Zakrajšek

BIBLIOGRAFSKO-DOKUMENTACIJSKA STRAN IN IZVLEČEK

UDK: UDK: 624.011.1(497.4)(043.2)
Avtor: Jaš Zakrajšek
Mentor: izr. prof. dr. Jože Lopatič
Naslov: Nosilnost in deformabilnost sestavljenih lesenih strižnih sten
Obseg in oprema: 30 str., 6 pregl., 15 sl., 33 en.
Ključne besede: Strižne lesene stene, vodoravna obtežba, togost stene

Izveček

V diplomski nalogi se posvečam računskim metodam za projektiranje lesenih okvirnih strižno nosilnih sten ter podajam ozadje, potrebno za razumevanje metod. V prvem poglavju preletim način uporabe, funkcijo in sistem gradnje. Nato opišem celosten problem in iz kje izvira potreba po strižni nosilnosti sten, pri tem opišem silnice, ko potujejo skozi celotno stavbo med različnimi konstrukcijskimi sklopi. Na koncu drugega poglavja opozorim na nekatere izzive, ki nam jih zadaja sistem gradnje. V zadnjem poglavju se osredotočim na opis računskih metod.

BIBLIOGRAPHIC-DOCUMENTALISTIC INFORMATION

UDK: UDK: 624.011.1(497.4)(043.2)
Author: Jaš Zakrajšek
Supervisor: Assoc. Prof. Jože Lopatič, Ph.D.
Title: Load capacity and deformability of timber shear walls
wassembly
Notes: 30 p., 6 tab., 15 fig., 33 eq.
Key words: Wood shear walls, drift, wall stiffenss

Abstract

In my thesis I review the analytical methods for design of wooden frame shear walls and provide the knowledge acquired for comprehending these methods. In the first chapter I run through the way of usage, functions and construction methods. Later on I describe the integral problem, where the need for shear walls arises from; in the process I describe trajectories of the forces as they travel through the structure between different structural assemblies. At the end of the second chapter I point out possible problems which occur with this construction method. In the final chapter I focus on explaining the analytical methods.

KAZALO VSEBINE

1	UVOD	1
1.1	Funkcija lesenih strižnih sten	1
1.2	Definicije izrazov	2
2	RAZNOS SIL SKOZI STAVBO	4
2.1	Obremenitev lesenih strižnih sten	4
2.1.1	Primer	5
2.2	Odprtine v stenah	9
3	KONSTRUIRANJE LESENIH STRIŽNIH STEN	11
3.1	Omejitve po Evrokodu	11
4	MATEMATIČNI MODELI	12
4.1	Mehanizem lesene strižne stene	12
4.2	Linearno elastična ter plastična analiza	13
4.3	Poenostavljene računske analize po EC5	15
4.3.1	Metoda A	17
4.3.2	Metoda B	18
4.3.3	Reakcije v sidriščih	21
4.3.4	Povezava med stenskimi paneli	21
4.3.5	Računski primer	23
5	ZAKLJUČEK	29
	VIRI	30

KAZALO PREGLEDNIC

Preglednica 1 Geometrijske lastnosti stene 1	24
Preglednica 2 Lastnosti lesa in veznih sredstev	24
Preglednica 3 Obtežba stene	25
Preglednica 4 Izračun projektne odpornosti veznega sredstva	25
Preglednica 5 Modifikacijski faktorji	26
Preglednica 6 Reakcije in razdalja med veznimi sredstvi	27

KAZALO SLIK

Slika 1: Primer sestava sten iz stenskih panelov prirejeno po (SIST EN 1995-1-1:2005, 2005: 100 str.)	3
Slika 2: Raznos sil skozi preprosto pritlično stavbo prirejeno po (Thelandersson, Larsen, 2003: 384 str.)	4
Slika 3: Tloris stavbe z obtežbo	6
Slika 4: Reakcija in obtežba v smeri osi y	6
Slika 5: Reakcije in obtežba v smeri osi x	7
Slika 6: Primerjava deformacije stene z in stene brez odprtine	9
Slika 7: Lesena strižna stena na večnadstropni stavbi z velikim številom majhnih odprtin prirejeno po (Thelandersson, Larsen, 2003: 397 str.)	10
Slika 8: Prikaz kontinuirnega bočnega podprtja	12
Slika 9: Nadomestno paličje z bočnim podprtjem	13
Slika 10: Akcija veznih sredstev na obložno ploščo (F_i) pri elastični analizi prirejeno po (Thelandersson, Larsen, 2003: 390 str.)	14
Slika 11: Akcija veznih sredstev na obložno ploščo pri plastični analizi prirejeno po (Thelandersson, Larsen, 2003: 391 str.)	15
Slika 12: Primer sestava stenskih panelov prirejeno po (SIST EN 1995-1-1:2005, 2005: 99 str.)	17
Slika 13: Določitev ekvivalentne navpične obtežbe q_i in reakcij zaradi navpične in vodoravne obtežbe prirejeno po (SIST EN 1995-1-1:2005, 2005: 102 str.)	20
Slika 14: Pregled tipične stene z akcijami in reakcijami prirejeno po (Porteous, Kermani, 2007: 354 str.)	22
Slika 15: Stena 1	24

1 UVOD

Konstruktivski sklop, ki je strižno nosilna lesena okvirna stena,¹ je sestav komponent, ki delujejo simbiotično tako, da omogočajo prenos velikih obremenitev skozi ravnino stene, medtem ko je nosilnost stene na upogib oziroma odpornost na obremenitev normalno na ravnino stene omejena. Torej stremi k ekvivalentnosti toge diafragme (Porteous, Kermani, 2007: 351 str.). Poleg strižno nosilnih lesenih okvirnih sten poznamo še vertikalno nosilne okvirne stene, ki prenašajo obremenitve le v smeri pokončnikov, torej vertikalno navzdol, ter predelne stene, ki nosijo le lastno težo in niso konstrukcijskega značaja. Tako je stavba sestavljena iz strižno nenosilnih in nosilnih stenskih elementov (Thelandersson, Larsen, 2003: 386 str.).

Sistem sten, povezanih v tridimenzionalen sestav, skupaj s strešnimi in talnimi diafragmami tvorijo konstrukcijo, ki je lahka, materialno nepotrata in odlično prenaša poljubne obtežbe kljub odprtinam in ostalim diskontinuitetam. Za doseganje dobrih lastnosti sistema se lahko uporabijo tudi drugorazredni materiali. Iz narave uporabljenih materialov izvira duktilnost konstrukcije, ki jo še dodatno povečamo s pravilnim postopkom projektiranja. Projektne metode običajno stremijo k plastični porušitvi v veznih sredstvih, saj takšen način porušitve zagotavlja najvišjo duktilnost (Thelandersson, Larsen, 2003: str. 385–386).

Iz lastnosti, da stena dobro prenaša obtežbo v svoji ravnini, je v neki poljubni stavbi torej potrebno zagotoviti zadostno skupno strižno nosilnost sten, ločeno v dveh ortogonalnih smereh, s tem pa dosežemo, da lahko stavba prenaša rezultrirajočo vodoravno obtežbo v poljubni smeri.

1.1 Funkcija lesenih strižnih sten

Primarna konstrukcijska funkcija lesene strižne stene je prenos vertikalne obtežbe ter obtežbe v ravnini stene. Vertikalna obtežba se prenaša tlačno in natezno preko pokončnikov, ki delujejo kot bočno podprti stebri. Strižne obremenitve povzročajo napetosti tudi v okviru, vendar se primarno prenašajo preko obložnih plošč. Vnos strižnih obremenitev je običajno v ravnini stropnih plošč ali strehe v zgornjih venci. Prenos obremenitev poteka iz vencev v

¹ Strižno nosilna lesena okvirna stena v nadaljevanju skrajšano lesena strižna stena.

okvir in nato na obložne plošče preko veznih sredstev, ki so iz tega razloga zelo pomemben del konstrukcije. Lesene strižne stene sekundarno prenašajo tudi obtežbo, ki deluje normalno na njihove ravnine v zgornji in spodnji venec, in sicer z upogibom v obložnih ploščah in zaporedno tudi v pokončnikih do sten, pravokotnih na dotično. Le-te potem prenesejo obtežbo v temelje s strižnim mehanizmom stene. Pokončnike je potrebno dimenzionirati kot tlačno in hkrati upogibno obremenjene nosilce. Lesene strižne stene na temelje delujejo z normalnimi ter strižnimi obremenitvami, ki jih prenesejo s kontaktnimi napetostmi, dvizne sile dodatno prenašamo s sidri (Thelandersson, Larsen, 2003: 387 str.).

1.2 Definicije izrazov

(Korenjak, 2000)

Lesena okvirna stena: je sestav različnih konstrukcijskih elementov, zasnovan z jedrom iz lesenega okvirja ter obložnimi konstrukcijskimi lesenimi ploščami.

Okvir: je sestav vodoravnih in navpičnih lesenih elementov, ki skupaj tvorijo jedro lesene okvirne stene.

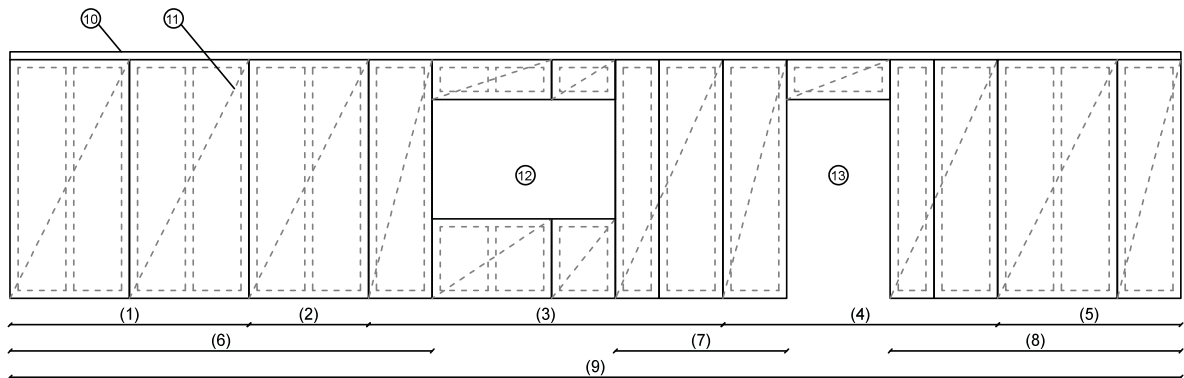
Zgornji venec: je konstrukcijski element, ki prerazporeja obtežbo na več različnih konstrukcijskih sklopov (lesene okvirne stene, stebri, nosilci, etažne plošče, ...).

Spodnji venec: ima podobno nalogo kot zgornji venec, le da prenaša obtežbo iz različnih konstrukcijskih sklopov v temelje.

Pokončnik: je navpični element v okviru lesene okvirne stene. Njegova naloga je prenašanje obtežbe v kombinaciji z obložnimi ploščami. Obtežbe prenaša z nateznimi in tlačnimi napetostmi.

Prečnik: vodoraven element okvira lesene okvirne stene, ki povezuje pokončnike na mestih vodoravne rege med obložnimi ploščami.

Obložna plošča: je ploščasti konstrukcijski element iz različnih lesnih proizvodov, ki zagotavlja strižno togost lesene okvirne stene.



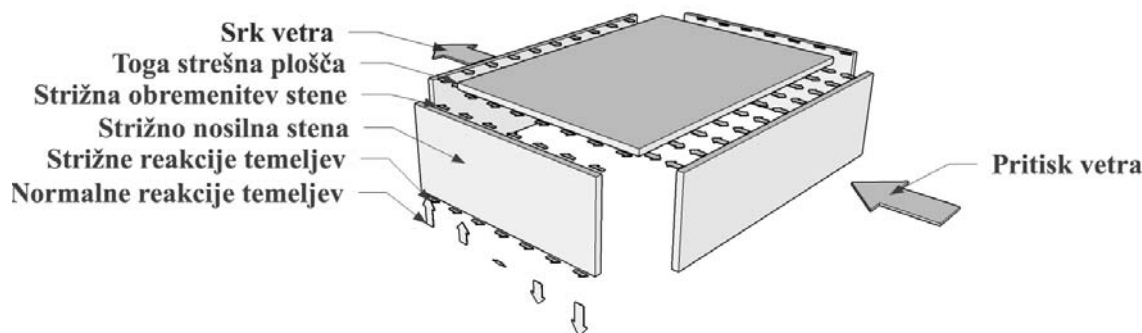
Legenda:

- | | |
|---------------------|---------------------|
| (1) stenski panel 1 | (2) stenski panel 2 |
| (3) stenski panel 3 | (4) stenski panel 4 |
| (5) stenski panel 5 | (6) stena 1 |
| (7) stena 2 | (8) stena 3 |
| (9) sestav sten | (10) obložna plošča |
| (11) zgornja prečka | (12) okno |
| (13) vrata | |

Slika 1: Primer sestava sten iz stenskih panelov prirejeno po (SIST EN 1995-1-1:2005, 2005: 100 str.)

2 RAZNOS SIL SKOZI STAVBO

Raznos sil skozi preprosto pritlično stavbo pravokotnega tlorisa, na katero deluje obtežba vetra, lahko opišemo na naslednji način. Obremenitev vetra je normalna na eno od sten, le-ta z mehanizmom upogiba, raznaša obtežbo na temelje ter stropno ploščo v razmerju 1 : 1. Stropna plošča deluje kot stenasti nosilec, ki polovico vetrne obtežbe prenese na strižno nosilne stene, pravokotne na steno, obremenjeno normalno z vetrom. Posredno tako strižno nosilne stene prenesejo enakomerno razporejeno vodoravno obtežbo na vrhu stene, ki izvira iz obtežbe vetra, v temelje v obliki strižnih in normalnih napetosti (Thelandersson, Larsen, 2003: 384 str.).



Slika 2: Raznos sil skozi preprosto pritlično stavbo prirejeno po (Thelandersson, Larsen, 2003: 384 str.)

2.1 Obremenitev lesenih strižnih sten

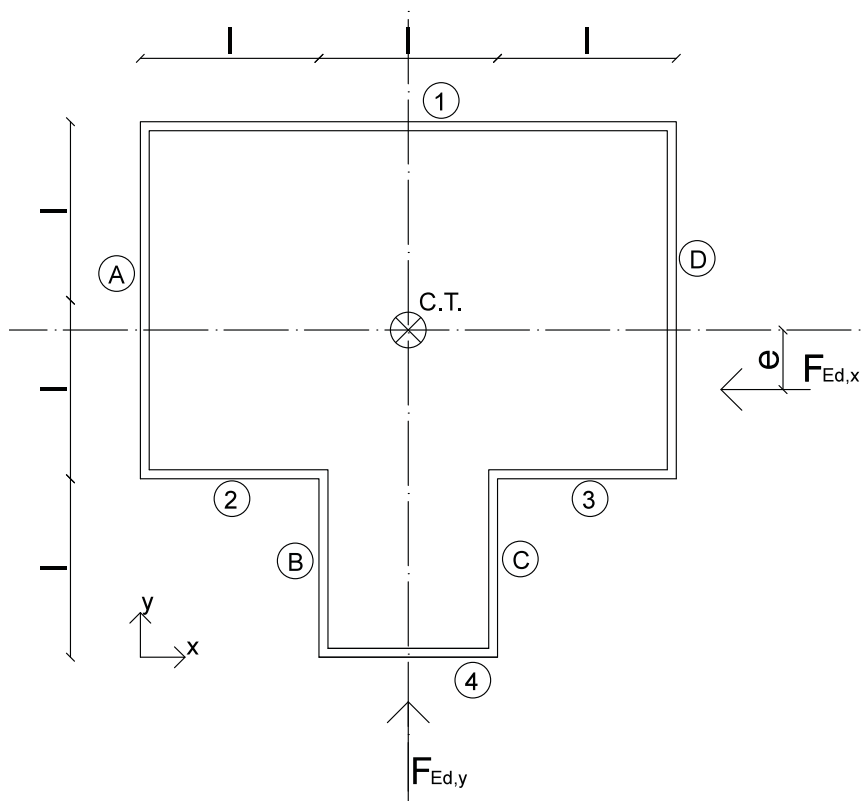
Lesene strižne stene odlikuje njihova duktilnost, ki pa je ne moremo popolnoma izkoristiti, saj nas tu omejujejo pogoji uporabnosti stavbe in njenih elementov. S tem namenom omejujemo maksimalne pomike vodoravno na vrhu stene v njeni smeri in jih izražamo kot delež višine stene v odstotkih. Vnos obremenitev na lesene strižne stene običajno poteka preko stropnih plošč, njihova togost v svoji ravnini sedaj igra pomembno vlogo pri določevanju obremenitve posamezne stene. Opišemo lahko dve skrajnosti glede na togost stropne plošče, popolnoma toge ter podajne. Podajne plošče obtežijo posamezne stene neodvisno od togosti stene, delež

obtežbe je odvisen le od pripadajoče tlorisne površine, izvora obtežbe ter razporeditve sten. Popolnoma toga plošča ima lastnost, da vsem stenam vsili enak in takšen pomik, da iz sten izčrpa odpornost, ki uravnoteži obtežbo. Takšna predpostavka nam oteži račun, saj je potrebno izračunati tudi togosti posameznih sten. Torej obremenitev posamezne stene izračunamo na podlagi razmerja togosti stene in celotno togostjo nekega sklopa sten v pripadajoči smeri. V primeru ko je sistem gradnje v vseh nosilnih stenah enak, lahko predpostavimo, da je togost stene odvisna le od njene dolžine ter višine. Prednost računa obremenitev s predpostavko toge plošče je tudi upoštevanje rotacije plošče in posledično torzijskih obremenitev na stene (Thelandersson, Larsen, 2003: 395 str.).

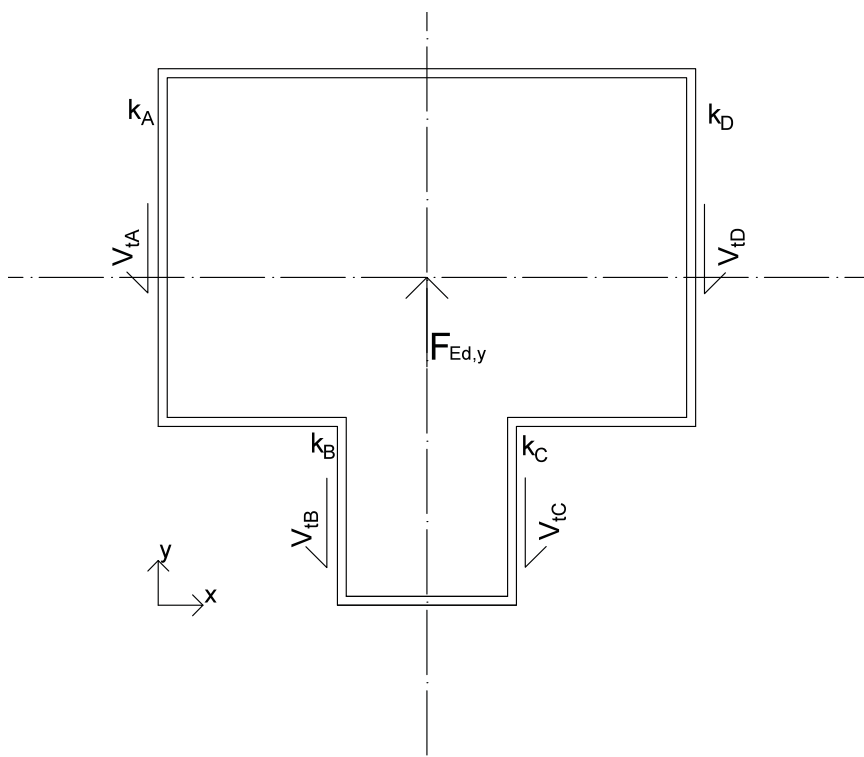
2.1.1 Primer

Po vzorcu iz vira (Thelandersson, Larsen, 2003: str. 394–396).

Na preprostem primeru lahko pokažemo velike razlike, ki se pojavijo pri predpostavki podajne ali popolnoma toge plošče. Na spodnji sliki je prikazan tloris pritlične stavbe, ki je obremenjena z vetrno obtežbo. Rezultanta vetrne obtežbe delujeta na sredini projekcije stranice stavbe. V primeru da bi stavbo obremenili s potresno obtežbo, bi obtežbi delovali v masnem središču stavbe. Steni B in C sta pol krajši od sten A in D, zaradi simetrije na os rezultante obremenjevanja v smeri osi y račun torzijskih obremenitev ni potreben. Stena B predstavlja 17 % togosti stavbe v smeri y, potemtakem bo stena B ob predpostavki toge plošče prevzela 17 % celotne obremenitve v smeri osi y. Pri predpostavki podajne plošče stena B prevzame 25 % celotne obremenitve v smeri osi y zaradi njene postavitve v tlorisu. Glede na vrsto plošče in njeno togost lahko izberemo vmesno vrednost teh dveh ekstremov.

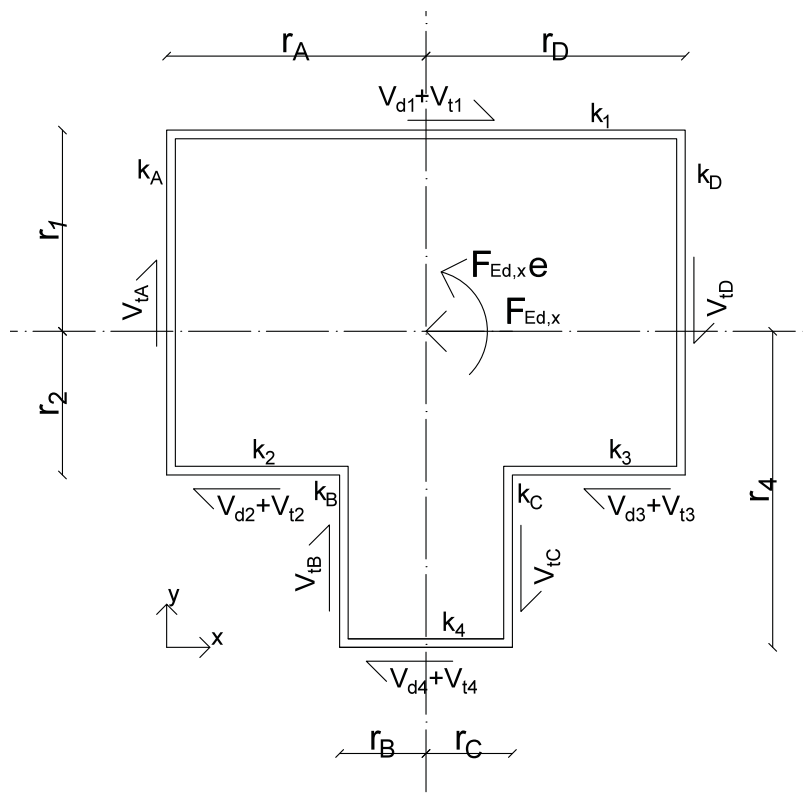


Slika 3: Tloris stavbe z obtežbo



Slika 4: Reakcija in obtežba v smeri osi y

Oglejmo si isti primer še v smeri x za togo ploščo. Tokrat moramo dodatno upoštevati tudi prispevke torzije T , ki deluje v centru togosti strižnih sten.



Slika 5: Reakcije in obtežba v smeri osi x

$$T = F_{Ed,x}e \quad (1)$$

Pri tem so:

- $F_{Ed,x}$ – Rezultanta obremenitve v smeri x ,
- $F_{Ed,y}$ – rezultanta obremenitve v smeri y in
- e – razdalja med vrtilščem in osjo $F_{Ed,x}$.

Prispevek strižne obremenitve brez torzije V_d izvednostimo po naslednjih enačbah:

$$V_{dj} = F_{Ed,x} \left(\frac{k_j}{\sum k_j} \right) \quad j = 1, 2, 3, 4 \quad (2)$$

$$V_{di} = F_{Ed,y} \left(\frac{k_i}{\sum k_i} \right) \quad i = A, B, C, D \quad (3)$$

Prispevek zaradi torzije V_t je zajet z naslednjimi izrazi:

$$V_{tj} = F_{Ed,x} \cdot e \cdot r_j \frac{k_j}{J} \quad j = 1, 2, 3, 4 \quad (4)$$

$$V_{ti} = F_{Ed,x} \cdot e \cdot r_i \frac{k_i}{J} \quad i = A, B, C, D \quad (5)$$

Pri tem so:

r_i – razdalja od centra togosti oziroma vrtilišča do stene i ,

$J = \sum_{i=1}^N k_i \cdot r_i^2 + \sum_{i=j}^N k_j \cdot r_j^2$ ter

k_i – togost stene i .

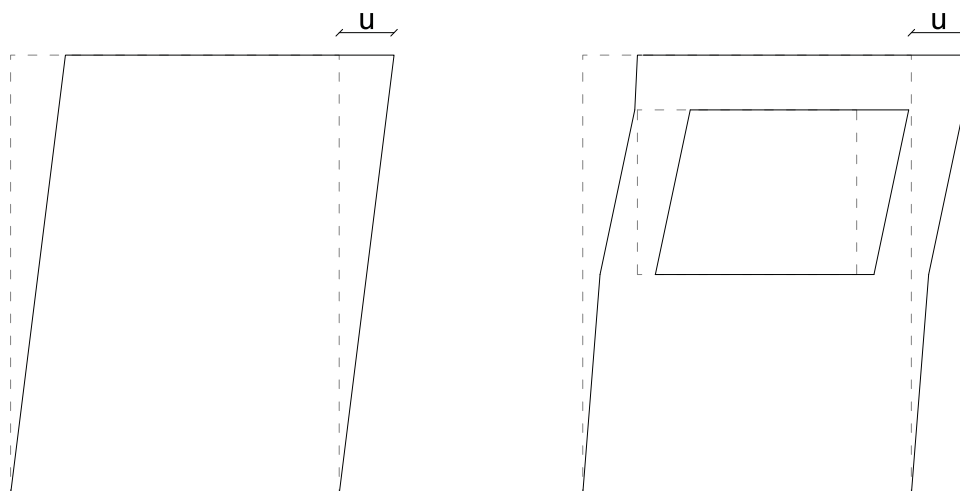
Skupno obremenitev sten v smeri osi x potem izračunamo na naslednji način:

$$V_j = V_{dj} + V_{tj} \quad j = 1, 2, 3, 4 \quad (6)$$

Skupna obremenitev sten v smeri osi y :

$$V_i = V_{di} + V_{ti} \quad i = A, B, C, D \quad (7)$$

Torzijske komponente, ki nam delujejo ugodno, ponavadi zanemarimo zaradi nenatančnosti pri določanju ekscentričnosti ter centra togosti. Pomembno je poudariti, da steni enake višine vendar različnih diskontinuitet v ravnini (odprtine), ki imata enako togost, določeno na pomik na zgornji točki, sta lahko različne deformacijske oblike po višini stene (Lopatič, J., osebni intervju, 12. 8. 2015). S spodnje slike lahko razberemo, da bo v višini zgornjega roba okna na levem robu segmenta prišlo do razmikanja s sosednjim segmentom, ko je sosednji segment poln. Posledica le-tega so lahko dodatne razbremenitve ter obremenitve med povezanimi segmenti, kar je ključnega pomena pri dimenzioniranju veznih sredstev.

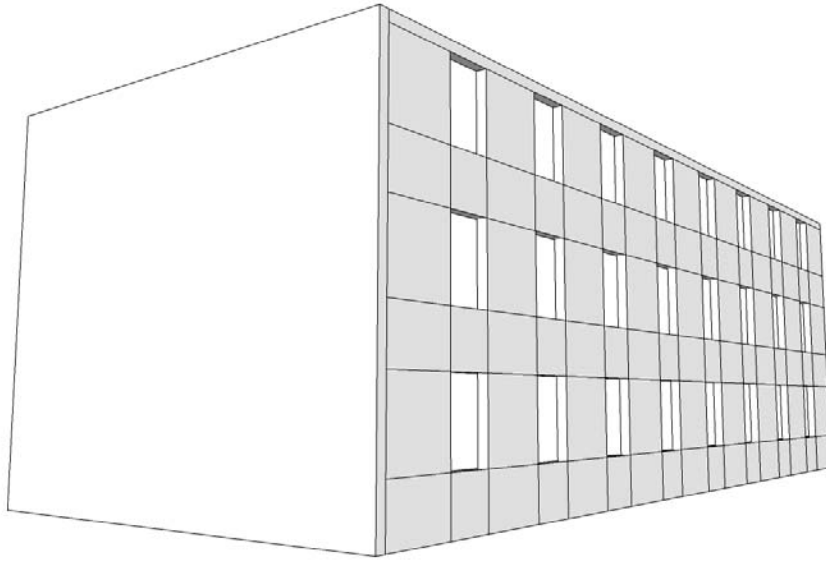


Slika 6: Primerjava deformacije stene z in stene brez odprtine

2.2 Odprtine v stenah

Les kot gradbeni material je vsestranski in idealen v mnogih pogledih, vendar je ena izmed njegovih slabih lastnosti težavnost pri prenašanju momentov na stikih med lesenimi elementi. Na teh mestih ponavadi uporabljamo namenska jeklena vezna sredstva ali pa kompleksne detajle, ki podražijo sistem gradnje. S takšnimi momenti se soočamo okoli odprtin. Po trenutnem standardu Evrokod se stene z odprtinami obravnavajo kot ločene stene na vsaki strani odprtine, posledično je uporaba gradnje z okvirnimi lesenimi stenami primerna le za nizke gradnje, ponavadi stanovanjske stavbe. Nekateri empirični postopki so se na podlagi eksperimentalnih analiz izkazali za dovolj natančne, vendar še niso uveljavljeni v standardih. Stavbo obravnavajo kot momentni okvir, sestavljen iz stenastih nosilcev in širokih stebrov (to so pasovi med odprtinami), v primerih ko so odprtine razporejene v mrežo po celotni steni (Thelandersson, Larsen, 2003: str. 396–398).

- 10 Zakrajšek, J. 2015. Nosilnost in deformabilnost sestavljenih lesenih strižnih sten.
Dipl. nal. Ljubljana, UL FGG, Univerzitetni študijski program I. stopnje Gradbeništvo.
-



Slika 7: Lesena strižna stena na večnadstropni stavbi z velikim številom majhnih odprtin
prirejeno po (Thelandersson, Larsen, 2003: 397 str.)

3 KONSTRUIRANJE LESENIH STRIŽNIH STEN

Lesena okvirna stena je lahko obojestransko ali enostransko nosilno obložena. To se nanaša na vrsto in pritrnitev obložne plošče. Zbiramo lahko iz raznolike palete obložnih plošč, ki imajo konstrukcijski namen ali pa služijo le kot fizična zapora (Korenjak, 2000: 14 str.). Kadar je višina stene večja od višine obložne plošče, je potrebno med obložnimi ploščami oziroma v vodoravni regi zagotoviti prenos strižnih sil iz ene plošče na drugo. To lahko izvedemo s prečniki, ki preprečijo diferencialne pomike med sosednjimi obložnimi ploščami pri obremenitvi. Na ta način zagotovimo, da so plošče pritrjene na okvir po celotnem obodu in tako je omogočen prost pretok napetosti med obložnimi ploščami (Thelandersson, Larsen, 2003: 389 str.).

3.1 Omejitve po Evrokodu

(EN 1995-1-2:2004(E), 2004: 43 str.)

Svetla razdalja med pokončniki ne sme presegati 625 mm, omejena je tudi minimalna debelina stene ($t_{p,min}$) z enačbo:

$$t_{p,min} = \max \left\{ \frac{l_p}{70} \right. \quad (8)$$

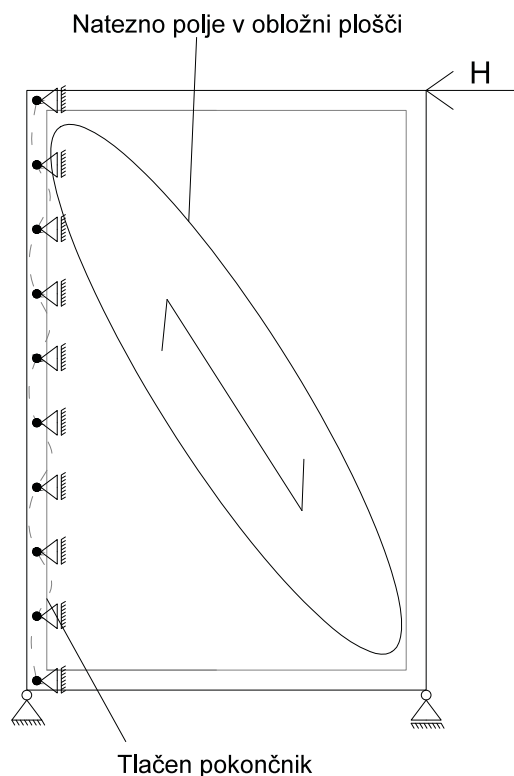
Pri čemer je l_p razpon stenskega panela v mm. Kadar so stene le enostransko obložene, je potrebno uporabiti obložne plošče z gostoto, višjo od 350 kg/m^3 . Pri uporabi žeblicev je maksimalna razdalja med veznimi sredstvi 150 mm, pri lesenih vijakih pa 250 mm. Dolžina veznega sredstva oziroma globina prodrta v les je večja od osemkratnika premera le-tega za nosilne stene ter šestkratnika premera za nenosilne. Razmaki med stenskimi paneli ne smejo presegati 1 mm.

4 MATEMATIČNI MODELI

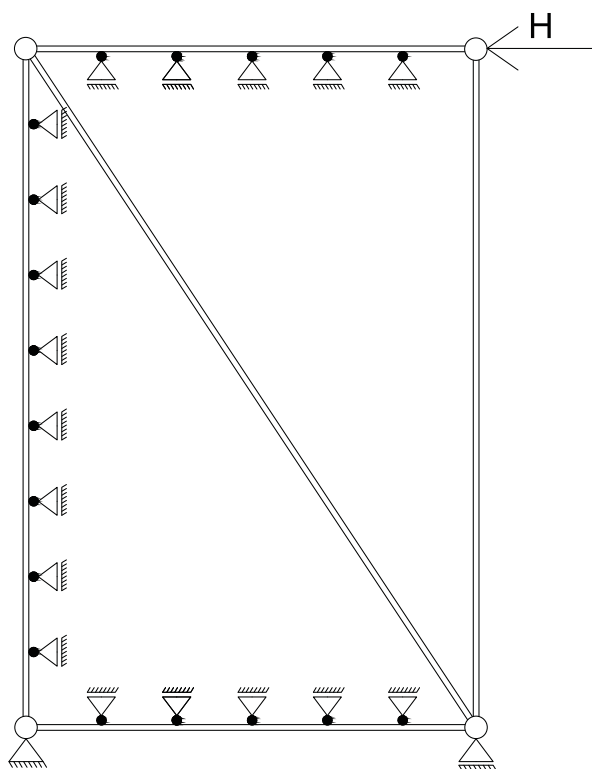
Kompleksnost lesenih strižnih sten privede do mnogih poenostavitev v modelu, ki posledično zmanjšajo natančnost končnega matematičnega modela. Ne glede na to, je preprost matematičen model pri analitičnem računanju obvezen.

4.1 Mehanizem lesene strižne stene

Prenos obtežbe skozi leseno okvirno steno lahko razčlenimo oziroma interpretiramo na naslednji način. Stenast palični nosilec sestavljen iz palic v okviru, ki nosijo tlačne in natezne obremenitve in nateznih razpor oziroma diagonal v obložnih ploščah. Tlačne napetosti v obložnih ploščah lahko hitro presežejo kritične, čemur sledi izbočenje. Paličje je dodatno po vseh palicah kontinuirno bočno podprto z obložnimi ploščami. Takšno bočno podprtje omogoča, da lahko tlačne palice v paličju čim bolj izkoristimo oziroma zmanjšamo nevarnost uklona v ravnini stene. Ključnega pomena v stenskem sistemu so vezna sredstva, ki povezujejo elemente v celoto in ob pravilni vgradnji in izbiri vrst veznih sredstev zagotavljajo željeno togost in nosilnost stene.



Slika 8: Prikaz kontinuirnega bočnega podprtja



Slika 9: Nadomestno paličje z bočnim podprtjem

Ločimo več porušnih scenarijev lesene strižne stene zaradi strižnih obremenitev:

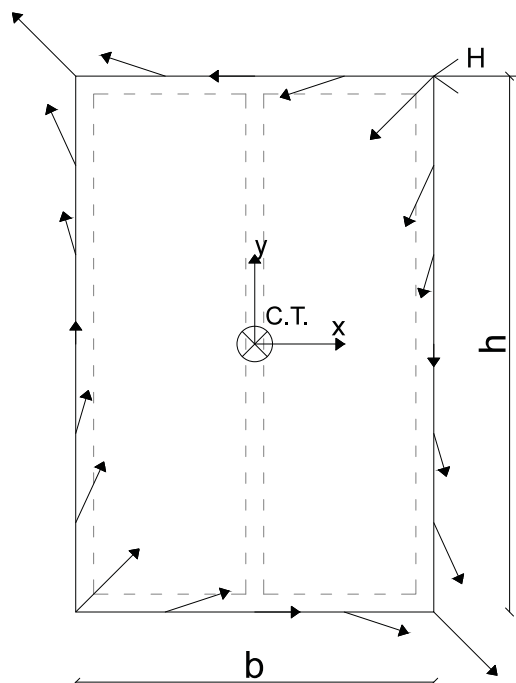
- Globalna izguba stabilnosti oz. prevrnitev ter zdrs; za zagotovitev ustrezne nosilnosti opravljamo kontrole na sidrnih vijakih ter stiku s spodnjim vencem. Nevarnost globalne izgube stabilnosti je velika le pri stenah z visokim razmerjem višine s širino ter vertikalno neobremenjenih stenah (Porteous, Kermani, 2007: 351 str.).
- Lokalna izguba stabilnosti; v ta sklop lahko zajamemo kontrole nosilnosti ter stabilnosti veznih sredstev, posameznih palic okvirja, obložne plošče (Thelandersson, Larsen, 2003: 351 str.).

4.2 Linearno elastična ter plastična analiza

(Thelandersson, Larsen, 2003: 390 str.)

Ločimo plastično in linearno elastično analizo mejnega stanja stene. V linearno elastični analizi predpostavimo, da se vsi posamezni elementi stene obnašajo popolnoma togo in da deformacije nastajajo le v veznih sredstvih med obložnimi ploščami in okvirjem.

Obremenitev posameznega veznega sredstva je tako linearno odvisna od oddaljenosti od vrtilišča. Nosilnost stene je dosežena, ko najbolj obremenjeno vezno sredstvo, ponavadi najbolj oddaljeno, doseže svojo nosilnost.



Slika 10: Akcija veznih sredstev na obložno ploščo (F_i) pri elastični analizi prirejeno po (Thelandersson, Larsen, 2003: 390 str.)

$$F_{xi} = -Hh \frac{y_i}{\sum_{i=1}^N y_i^2} \quad (9)$$

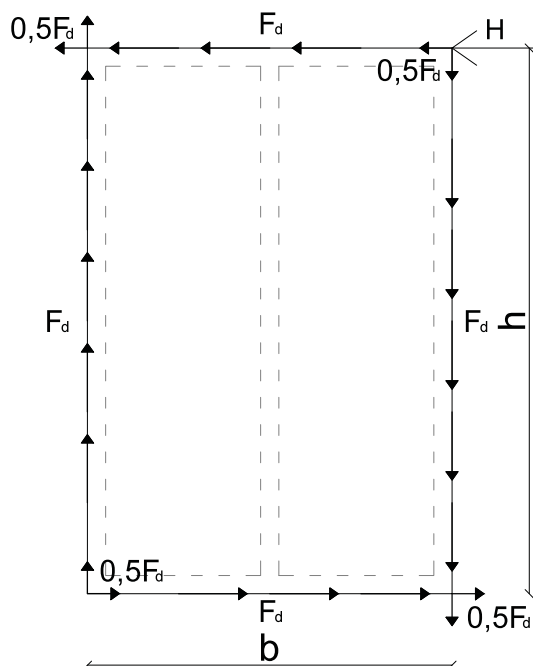
$$F_{yj} = -Hh \frac{x_j}{\sum_{j=1}^N x_j^2} \quad (10)$$

Komponenti nato vektorsko seštejemo, da dobimo rezultirajočo silo na vezno sredstvo.

$$F_i = \sqrt{F_{xi}^2 + F_{yi}^2} \quad (11)$$

Pri plastični analizi predpostavimo, da se posamezni elementi ter vezna sredstva deformirajo tako, da vsa vezna sredstva na obodu obložne plošče dosežejo svojo projektno nosilnost z izjemo vogalnih, ki jim predpišemo le polovico nosilnosti v dveh med seboj pravokotnih smereh. Pri takšni predpostavki lahko odpornost stene na vodoravno obtežbo izračunamo kot produkt števila veznih sredstev na zgornjem robu in projektne nosilnosti veznega sredstva.

Maksimalno sidrno silo lahko po podobnem principu izračunamo kot produkt št. veznih sredstev na vertikalnem robu in projektne nosilnosti veznega sredstva.



Slika 11: Akcija veznih sredstev na obložno ploščo pri plastični analizi prirejeno po (Thelandersson, Larsen, 2003: 391 str.)

Mejno stanje je pri strižno nosilnih okvirnih lesenih stenah pogosto diktirano z mejnim stanjem uporabnosti. Znotraj stavbe so stene za doseganje zadostne požarne odpornosti pogosto obložene z mavčnimi ploščami, katerih maksimalen dovoljen relativen pomik pred nastankom razpok je 0,5 %.

4.3 Poenostavljene računske analize po EC5

EVROKOD 5 nam podaja dve poenostavljeni računski metodi. Metoda A je bila razvita v Evropi, medtem ko je Metoda B priredba računske analize, razvite v Veliki Britaniji. Zaradi napačne interpretacije nekaterih faktorjev v analizi se Metoda B v EVROKODU pogosto izkaže za nepravilno ter nemerodajno. V splošnem tako Metoda A kot Metoda B nista dovolj natančni. Predlagana je že nova združena metoda, ki bo upoštevala učinke odprtih ter uporabo tudi drugih vrst obložnih plošč (Porteous, Kermani, 2007: 352 str.).

EVROKOD 5 podaja nekatere konstrukcijske in projektne zahteve, da zagotovi primernost podanih analitičnih metod:

- Stena je lahko sestavljena iz več panelov, ki jih objema ena ali več obložnih plošč.
- Obložne plošče se lahko obravnavajo za nosilne le, če ustrezajo standardom, ki jih zahteva uporabljena metoda, ter za določene obtežne primere. Ločimo lesene ter mavčne plošče, zadnje pri Metodi B ne prispevajo k nosilnosti.
- Posamezni paneli računsko prispevajo k nosilnosti stene pod pogojem, da je njihova višina največ štirikratnik dolžine.
- Vezna sredstva so enakomerno razporejena po celotnem obodu obložne plošče.
- Da lahko sredinski pokončnik smatramo za nosilen, je lahko maksimalna razdalja med veznimi sredstvi, ki ga pritrjujejo, dvakratnik tiste na obodu plošče.
- Kadar je stena grajena iz manjših prefabriciranih panelov, je potrebno zagotoviti prenos sil med stičnimi paneli.
- Kjer se stikajo prečniki ter pokončniki, je potrebno narediti kontrolo tlačnih napetosti pravokotno na vlakna.
- Če je stena obojestransko nosilno obložena, je za upoštevanje 75 % nosilnosti šibkejše obložne plošče potrebno zagotoviti, da so moduli zdrsa veznih sredstev podobni na obeh straneh. V nasprotnem primeru lahko upoštevamo le 50 % nosilnosti šibkejše obložne plošče.
- Varnosti pred izbočenjem zaradi strižnih in tlačnih obremenitev v obložnih ploščah ni potrebno dokazovati, če je izpolnjen pogoj:

$$\frac{b_{net}}{t} \leq 100 \quad (12)$$

kjer sta:

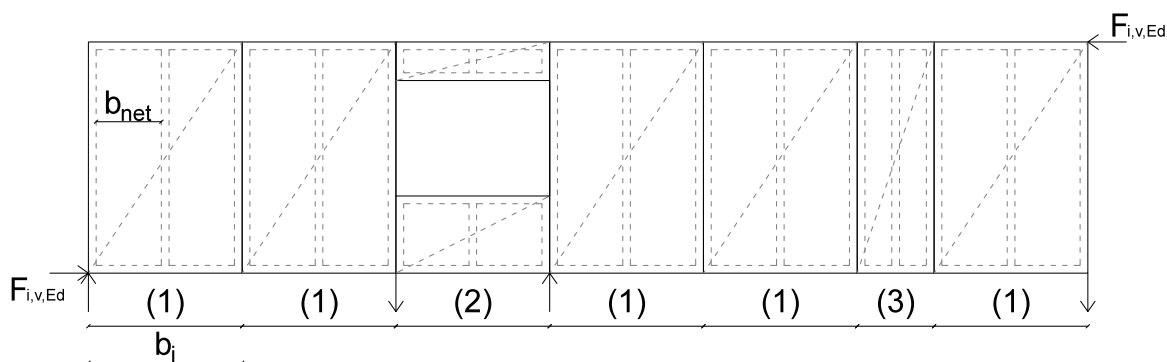
- b_{net} – svetla razdalja med podporami (pokončniki ali prečniki) in
 t – debelina obložne plošče.

(EN 1995-1-1:2004 (E), 2004: 93 str.)

4.3.1 Metoda A

(Beg (ur.), Pogačnik (ur.), 2009: str. (5)–89)

»Metoda A se uporablja le za stenske elemente s končnimi vezmi, kar pomeni, da je končni navpični element (pokončnik) neposredno pritrjen na spodnjo konstrukcijo«. Stenski paneli, ki vsebujejo odprtine, ne prispevajo k vodoravni nosilnosti. Zunanje reakcije, ki se pojavijo ob panelih z odprtinami je potrebno prenesti v zgornjo ali spodnjo konstrukcijo, podobno kot na koncih stene, torej z vezmi ali sidri. Glavna predpostavka metod A in B je, da v celotnem sistemu predstavljajo šibki člen vezna sredstva. Torej plastifikacija veznih sredstev nastopi pred porušitvijo oz. izgubo stabilnosti v katerem drugem elementu konstrukcijskega sklopa.



Legenda:

- (1) stenski panel (običajna širina)
- (2) stenski panel z oknom
- (3) stenski panel (manjša širina)

Slika 12: Primer sestava stenskih panelov (SIST EN 1995-1-1:2005, 2005: 99 str.)

Računski postopek

»Projektna nosilnost $F_{v,Rd}$ pri sili $F_{v,Ed}$, ki deluje na vrhu konzolne stene, zavarovane proti dvigu (z navpično obtežbo ali sidranjem), se tako določi kot vsota nosilnosti posameznih stenskih panelov«.

$$F_{v,Rd} = \sum F_{i,v,Rd} \quad (13)$$

Projektno strižno nosilnost posameznega panela v svoji ravnini $F_{i,v,Rd}$ določimo kot vsoto nosilnosti merodajnega porušnega mehanizma enostrižnega priključka les-les (strižna in bočna nosilnost) v priključni ravnini.

$$F_{i,v,Rd} = \sum F_{f,Rd} \cdot \frac{b_i}{s} \cdot c_i \quad (14)$$

$$c_i = \begin{cases} 1 & \text{za } b_i \geq b_0 \\ \frac{b_i}{b_0} & \text{za } b_i < b_0 \end{cases} \quad b_0 = h/2 \quad (15)$$

Pri čemer so:

$F_{f,Rd}$ – projektna bočna nosilnost posameznega veznega sredstva,

b_i – širina stenskega panela,

s – razdalja med veznimi sredstvi in

h – višina stene.

4.3.2 Metoda B

(Beg (ur.), Pogačnik (ur.), 2009: str. (5)–89)

Je pravzaprav dodatno zaostrena Metoda A. V svojem postopku zajame tudi dodatno nosilnost stene, ki izvira iz sovprežnega učinka med obložnimi ploščami ter lesenim okvirjem. Metoda B upošteva tudi prispevke nosilnosti posameznih delov sten ob odprtinah, vendar kot ločene stene. Kadar panele združujemo v steno, jih je potrebno na vrhu kontinuirno povezati s konstrukcijo ali elementom, ki sega preko stika panelov.

Omejitve uporabe so enake kot pri Metodi A z dvema dodatnima:

- Uporabljajo se lahko le obložne plošče na lesni osnovi, za vezna sredstva uporabljamo lesene vijake ali žeblje ter
- razdalja med veznimi sredstvi znotraj plošče ne presega dvakratnika razdalje med veznimi sredstvi na obodu.

Računski postopek

Projektno strižno nosilnost posameznega panela v svoji ravnini $F_{i,v,Rd}$ »določimo kot vsoto strižnih (bočnih) projektnih nosilnosti veznih sredstev v priključni ravnini pod delujočo obtežbo, ki jo dodatno modificiramo [...]«.

$$F_{v,Rd} = \sum F_{i,v,Rd} \quad (16)$$

$$F_{i,v,Rd} = F_{f,Rd} \cdot \frac{b_i}{s_0} \cdot k_d k_{i,q} k_s k_n \quad (17)$$

Pri čemer so:

$F_{f,Rd}$ – projektna bočna nosilnost posameznega veznega sredstva,

b_i – širina stenskega panela,

s_0 – primerjalna razdalja med veznimi sredstvi v m,

k_d – faktor dimenzije stene,

$k_{i,q}$ – faktor vertikalne obtežbe,

k_s – faktor razporeditve veznih sredstev in

k_n – faktor obložnih plošč.

- **Primerjalna razdalja med veznimi sredstvi [s_0]**

$$s_0 = \frac{9700 \cdot d}{\rho_k} \quad (18)$$

d – premer pritrdilnega veznega sredstva v mm

ρ_k – karakteristična gostota lesa okvirja v kg/m^3

- **Faktor dimenzije stene [k_d]** je funkcija razmerja med dolžino in višino stenskega panela:

$$k_d = \begin{cases} \frac{b_i}{h} & \text{za } \frac{b_i}{h} \leq 1,0 \\ \left(\frac{b_i}{h}\right)^{0,4} & \text{za } \frac{b_i}{h} > 1,0 \text{ in } b_i \leq 4,8\text{m} \\ \left(\frac{4,8}{h}\right)^{0,4} & \text{za } \frac{b_i}{h} > 1,0 \text{ in } b_i > 4,8\text{m} \end{cases} \quad (19)$$

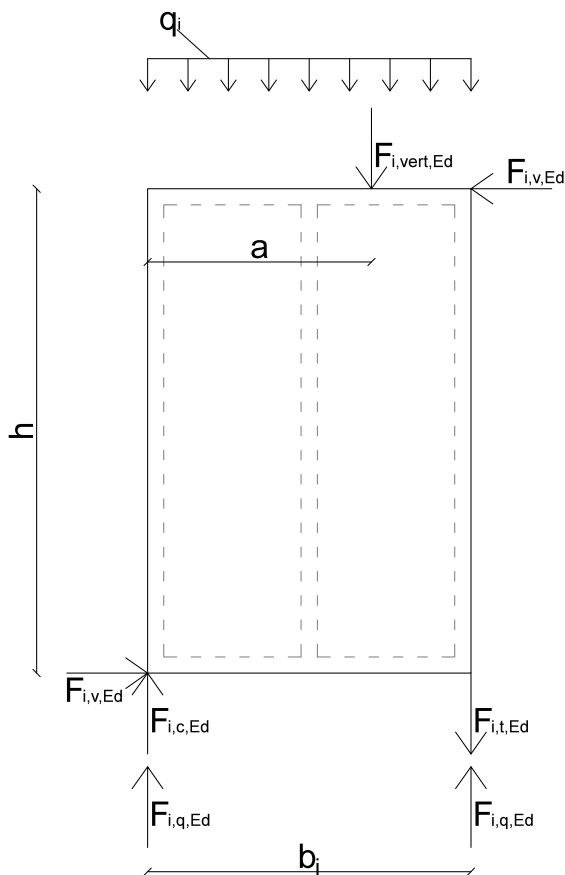
- **Faktor vertikalne obtežbe [$k_{i,q}$]** je funkcija vertikalne obtežbe na steno, ki povečuje nosilnost stene s povečevanjem vertikalne obtežbe (Porteous, Kermani, 2007: 355 str.):

$$k_{i,q} = 1 + (0,083q_i - 0,0008q_i^2) \left(\frac{2,4}{b_i}\right)^{0,4} \quad (20)$$

q_i – ekvivalentna enakomerno razporejena vertikalna obtežba na steno v kN/m , večja ali enaka nič. Za določitev le-te upoštevamo stalno obtežbo, celotno obtežbo z vetrom ter ekvivalentne obtežbe zaradi točkovnih ($q_{i,F}$) in sidrnih sil, ki delujejo na panel.

$$q_{i,F} = \frac{2 a F_{i,vert,Ed}}{b_i^2} \quad (21)$$

kjer je »a« razdalja med prijemaščem sile F in nasprotnim vogalom stene.



Slika 13: Določitev ekvivalentne navpične obtežbe q_i in reakcij zaradi navpične in vodoravne obtežbe prirejeno po (SIST EN 1995-1-1:2005, 2005: 102 str.)

- **Faktor razporeditve veznih sredstev $[k_s]$** je funkcija dejanskega razmaka med veznimi sredstvi na obodu obložne plošče »s« v metrih in primerjalne razdalje med veznimi sredstvi s_0 (Porteous, Kermani, 2007: 355 str.).

$$k_s = \frac{1}{0,86 \frac{s}{s_0} + 0,57} \quad (22)$$

- **Faktor obložnih plošč $[k_n]$**

$$k_n = \begin{cases} 1,0 & \text{za enostranske obloge} \\ \frac{F_{i,v,Rd,max} + 0,5F_{i,v,Rd,min}}{F_{i,v,Rd,max}} & \text{za dvostranske obloge} \end{cases} \quad (23)$$

$F_{i,v,Rd,min}$ – projektna nosilnost za prevzem vodoravne obtežbe v ravnini stene za šibkejšo obložno ploščo

$F_{i,v,Rd,max}$ – projektna nosilnost za prevzem vodoravne obtežbe v ravnini stene za močnejšo obložno ploščo

»Metodi temeljita na osnovni predpostavki, da kot porušni mehanizem upoštevata strižno porušitev veznih sredstev zaradi njihove plastifikacije. Zaradi tega sta se izkazali za precej netočni v primeru uporabe mavčno-vlaknenih obložnih plošč (MVP), kjer zaradi nizke natezne trdnosti obložnih plošč pride do tvorbe nateznih razpok [...]« (Beg (ur.), Pogačnik (ur.), 2009)

4.3.3 Reakcije v sidriščih

(Beg (ur.), Pogačnik (ur.), 2009: str. (5)–90)

Reakcije v sidriščih oz. podporah zaradi horizontalne obtežbe določimo z momentnim pogojem ($F_{i,c,Ed}$ – tlačne reakcije, $F_{i,t,Ed}$ – natezna reakcija). Reakcije je potrebno ustrezno prenesti v nadaljnje nosilne elemente oz temelje. Prikazano na sliki 13 in 14.

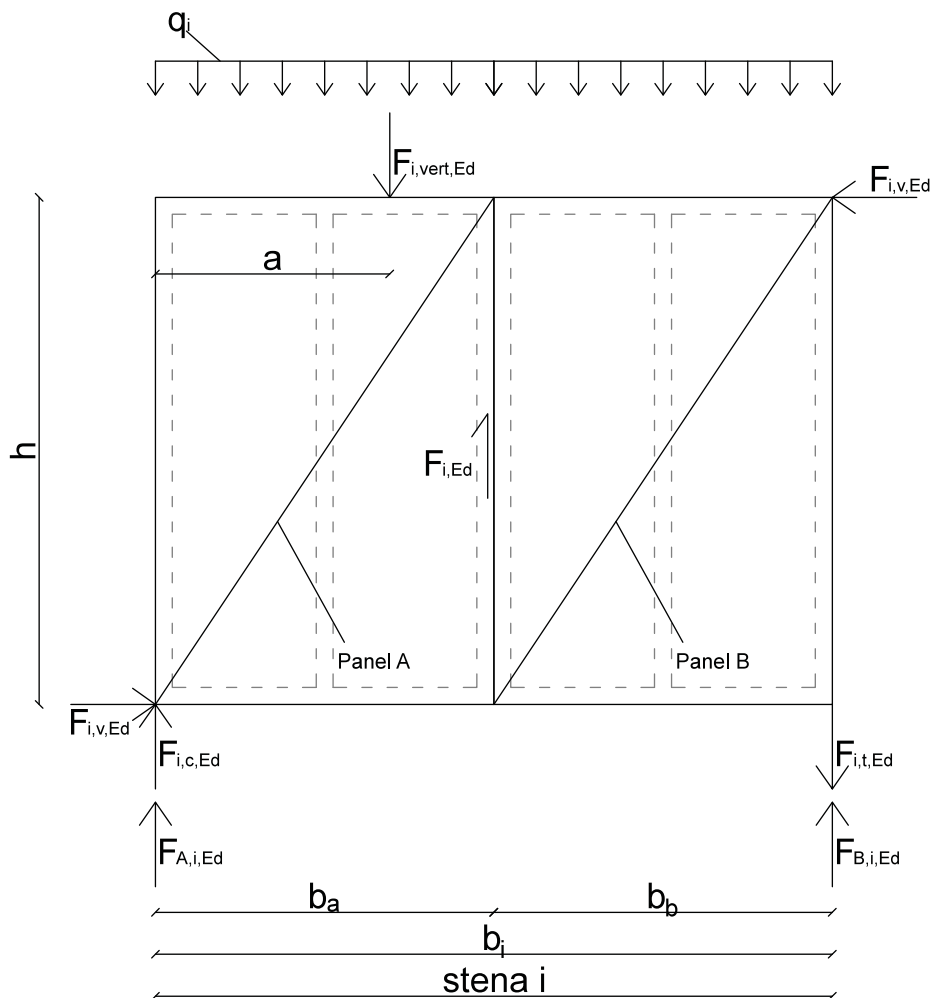
$$F_{i,t,Ed} = \frac{F_{i,v,Ed} \cdot h}{b_i} \quad (24)$$

$$F_{i,c,Ed} = -\frac{F_{i,v,Ed} \cdot h}{b_i} \quad (25)$$

4.3.4 Povezava med stenskimi paneli

(Porteous, Kermani, 2007: 356 str.)

Kjer je med sidrišči več stenskih panelov, je potrebno zagotoviti prenos vertikalnih strižnih sil preko veznih sredstev. Obremenitev veznih sredstev izračunamo:



Slika 14: Pregled tipične stene z akcijami in reakcijami prirejeno po (Porteous, Kermani, 2007: 354 str.)

$$F_{i,Ed} = F_{t,t,Ed} - F_{B,i,Ed} + q_i b_b \quad (26)$$

Pri čemer je:

$F_{i,Ed}$ – vertikalna strižna sila med paneloma a in b,

$F_{A,i,Ed}$ – navpična reakcija zaradi vertikalne obtežbe v vozlišču A,

$F_{B,i,Ed}$ – navpična reakcija zaradi vertikalne obtežbe v vozlišču B,

$F_{i,vert,Ed}$ – vertikalna točkovna obtežba,

q_i – ekvivalentna enakomerno razporejena vertikalna obtežba na steno v kN/m, večja ali enaka nič in

b_b – širina panela b.

$$F_{A,i,Ed} = \frac{q_i b_i}{2} + \frac{F_{i,vert,Ed}(b_i - a)}{b_i} \quad (27)$$

$$F_{B,i,Ed} = \frac{q_i b_i}{2} + \frac{F_{i,vert,Ed} a}{b_i} \quad (28)$$

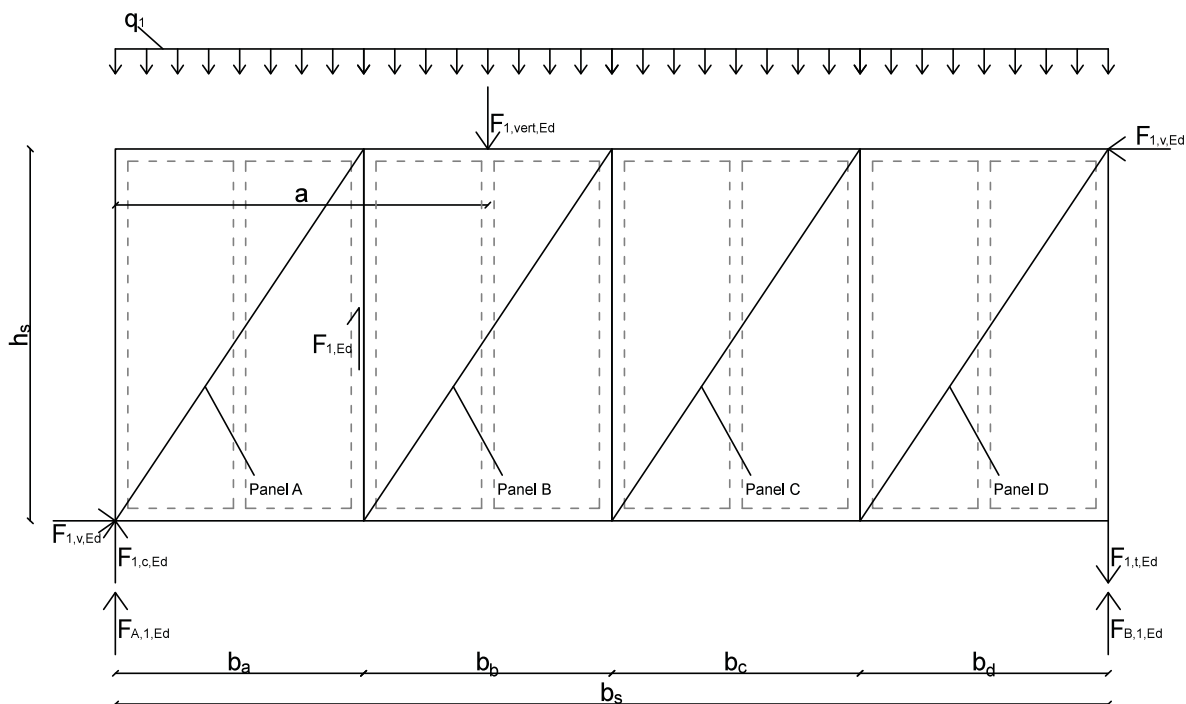
Strižno silo po enakem principu izračunamo tudi, ko sila obremenjevanja deluje v nasprotno smer ($F_{2,i,Ed}$). Minimalno nosilnost veznih sredstev na strig med stikajočima paneloma navzdol omejimo z 2,5 kN/m.

$$F_{i,Ed} = \max \begin{cases} F_{1,i,Ed} \\ F_{2,i,Ed} \\ 2,5h \end{cases} \quad (29)$$

4.3.5 Računski primer

Na preprostem pritličnem objektu, zgrajenem po sistemu lesenih okvirnih sten, izračunamo vodoravno nosilnost sestavljene stene. Stena je zunanja, zavarovana pred vlago in enostransko obložena z 12 mm debelimi OSB ploščami standardnih dimenzij razreda OSB/2. Jedro stene je sestavljeno iz pokončnikov in prečnikov s prerezom širine 47 mm in višine 100 mm. V jedru je uporabljen masiven les trdnostnega razreda C20. Obložne plošče so pritrjene na jedro z zabitimi okroglimi žablji brez predhodno uvrtnih lukenj dimenzij 3,8/100 mm. Medosna razdalja veznih sredstev (VS) je 40 mm. Višina nadstropja znaša 2,4 m, dolžina stene pa 5 m. Vodoravna obtežba, ki deluje na steno, je posledica obtežbe vetra, torej gre za kratkotrajno obtežbo. Stena je vertikalno obtežena z lastno, stalno in koristno obtežbo v obliki linijske in točkovne obtežbe. Za izračun uporabimo Metodo B iz Evrokoda ter računalniški program MS Excel.

Podatki



Slika 15: Stena 1

Preglednica 1 Geometrijske lastnosti stene 1

Širina prereza pokončnika	b	47	mm
Višina prereza pokončnika	h	100	mm
Debelina OSB	t_{OSB}	12	mm
Višina stene	h_s	2,4	m
Svetla razdalja med pokončniki	b_{net}	600	mm
Širina stenskega panela	b_{sp}	1,25	m
Razmerje višine in širine stenskega panela	r	1,92	/
Dolžina stene	b_s	5	m

Preglednica 2 Lastnosti lesa in veznih sredstev

Karakteristična gostota C20	ρ_k	330	kg/m ³
Karakteristična tlačna trdnost OSB/2 (pravokotno)	$f_{c,90,k}$	12,7	N/mm ²
Karakteristična tlačna trdnost OSB/2 (paralelno)	$f_{c,0,k(OSB)}$	15,4	N/mm ²
Karakteristična tlačna trdnost C20 (paralelno)	$f_{c,0,k}$	19	N/mm ²
Razdalja med veznimi sredstvi	s	40	mm

Dolžina veznega sredstva	l	100	mm
Premer veznega sredstva	d_n	3,8	mm
Karakteristični moment plastifikacije VS	$M_{y,Rk}$	5790,42	N mm

Preglednica 3 Obtežba stene

Ekvivalentna vertikalna obtežba	q_1	4	kN/m
Točkovna verikalna obtežba	$F_{1,vert,Ed}$	4	kN
Ročica sile $F_{1,vert,Ed}$	a	1,875	m

Izračun projektne odpornosti veznega sredstva

Za izračun karakteristične odpornosti veznega sredstva uporabimo enačbo št. 31, v kateri uporabimo tudi količino » β «, ki jo izračunamo po enačbi št. 30. Za tlačno trdnost OSB plošče izberemo trdnost pravokotno na vlakna, saj po plastični analizi delujejo vezna sredstva na obložne plošče na zgornjem in spodnjem robu vodoravno. Merodajna je porušitev pri prekoračitvi kontaktnih napetosti na stiku z OSB ploščo, kmalu za njo bi prišlo do plastifikacije veznih sredstev. Projektno odpornost veznega sredstva izračunamo po enačbi št. 32.

Preglednica 4 Izračun projektne odpornosti veznega sredstva

Razmerje karakterističnih vtisnih trdnosti	β	1,496062992	/
Dolžina veznega sredstva v OSB	$t1$	12	mm
Dolžina veznega sredstva v masivnem lesu	$t2$	88	mm
Karakteristična odpornost VS	$F_{v,Rk}$	579,1	N
Modifikacijski faktor za OSB	$k_{mod(OSB)}$	0,85	/
Modifikacijski faktor za C20	$k_{mod(C20)}$	0,9	/
Delni faktor za OSB	$\gamma_{m(OSB)}$	1,3	/
Delni faktor za C20	$\gamma_{m(C20)}$	1,3	/
Projektna odpornost VS (pravokotno)	$F_{v,Rd}$	378,7	N
Projektna odpornost VS (paralelno)	$F'_{v,Rd}$	421,3	N

(Beg (ur.), Pogačnik (ur.), 2009: str. (5)–54)

$$\beta = \frac{f_{c,0,k}}{f_{c,90,k}} = \frac{19}{12,7} = 1,496 \quad (30)$$

$$F_{v,Rk} = \min \left\{ \begin{array}{l} f_{c,90,k} t_1 d \\ f_{c,0,k} t_2 d \\ \frac{f_{c,90,k} t_1 d}{1 + \beta} \left[\sqrt{\beta + 2\beta^2 \left[1 + \frac{t_2}{t_1} + \frac{t_2^2}{t_1^2} \right] + \beta^3 \frac{t_2^2}{t_1}} - \beta \left(1 + \frac{t_2}{t_1} \right) \right] \\ 1,05 \frac{f_{c,90,k} t_1 d}{2 + \beta} \left[\sqrt{2\beta(1 + \beta) + \frac{4\beta(2 + \beta)M_{y,Rk}}{f_{c,90,k} d t_1^2}} - \beta \right] \\ 1,05 \frac{f_{c,90,k} t_2 d}{1 + 2\beta} \left[\sqrt{2\beta^2(1 + \beta) + \frac{4\beta(1 + 2\beta)M_{y,Rk}}{f_{c,90,k} d t_2^2}} - \beta \right] \\ 1,15 \sqrt{\frac{2\beta}{1 + \beta}} \sqrt{2M_{y,Rk} f_{c,90,k} d} \end{array} \right. \quad (31)$$

$$= \min \left\{ \begin{array}{l} 579,1 \\ 6353,6 \\ 2081,4 \\ 607,7 \\ 2124,0 \\ 941,3 \end{array} \right. = 579,1 \text{N}$$

$$F_{v,Rd} = k_{mod(OSB)} \frac{F_{v,Rk}}{\gamma_{m(OSB)}} = 0,85 \frac{579,1}{1,3} = 378,7 \text{N} \quad (32)$$

Izračun modifikacijskih faktorjev

Faktorje s_0 , k_d , $k_{i,q}$, k_s , k_n ter $q_{1,F}$ je potrebno določiti z enačbami št. 18, 19, 20, 22, 23 ter 21, rezultati so podani v preglednici št. 5.

Preglednica 5 Modifikacijski faktorji

Primerjalna razdalja med veznimi sredstvi	s_0	111,69697	mm
Razmerje višine in širine stene	bs/hs	2,083333333	
Faktor dimenzije stene	k_d	1,34123076	/

Faktor vertikalne obtežbe	$k_{i,q}$	1,272042672	/
Ekvivalentna vertikalna obtežba zaradi točkovne obtežbe	$q_{1,F}$	0,6	kN/m
Faktor razporeditve veznih sredstev	k_s	1,138983135	/
Faktor obložnih plošč	k_n	1	/

Strižna odpornost stene

Strižno odpornost stene 1 določimo z uporabo enačbe št. 17 kot sledi.

$$F_{1,v,Rd} = 378,7 \cdot \frac{5}{0,112} \cdot 1,341 \cdot 1,272 \cdot 1,139 \cdot 1,0 = 32,94 \text{ kN} \quad (33)$$

Reakcije v sidriščih

Izračunamo lahko še reakcije v sidriščih z enačbami št. 24, 25, 27, 28, strižno silo med paneloma A in B z enačbo št. 26 in 29 ter iz nje potrebno razdaljo med veznimi sredstvi. Strižna sila med paneloma A in B se izračuna, ko vodoravna obtežba deluje iz desne strani, saj je to bolj neugodna situacija. Potrebno število veznih sredstev izračunamo z uporabo projektne odpornosti veznega sredstva, ki jo izračunamo pri tlačni trdnosti OSB plošče paralelno z vlakni ($F'_{v,Rd}$). Rezultati v preglednici št. 6 kažejo, da smo izbrali primerno razdaljo med veznimi sredstvi.

Preglednica 6 Reakcije in razdalja med veznimi sredstvi

Natezna reakcija v sidrišču zaradi horizontalne obtežbe	$F_{1,t,Ed}$	15,81016734	kN
Tlačna reakcija v sidrišču zaradi horizontalne obtežbe	$F_{1,c,Ed}$	15,81016734	kN
Navpična reakcija zaradi vertikalne obtežbe v podpori A	$F_{A,1,Ed}$	12,5	kN
Navpična reakcija zaradi vertikalne obtežbe v podpori B	$F_{B,1,Ed}$	11,5	kN
Vertikalna strižna sila med paneloma A in B, ko horizontalna sila deluje z desne strani	$F_{1,Ed}$	23,31016734	kN

Minimalna verikalna strižna sila (2,5 kN/m)	$F_{1,Ed,min}$	6	kN
Merodajna vertikalna strižna sila	$F_{1,Ed}$	23,31016734	kN
Potrebno število veznih sredstev	n_v	56	/
Razdalja med veznimi sredstvi	S_p	42,9	mm

Kontrola izbočitve

Ker je razmerje med svetlo razdaljo med pokončniki ter debelino obložne plošče manjše od 100, ni nevarnosti izbočitve.

Rezultati

Geometriške in ostale lastnosti stene pri perikalni obtežbi so primerne za horizontalno obtežbo manjšo od 23,94kN.

5 ZAKLJUČEK

Strižno nosilna okvirna stena, ki je del preprostega in uveljavljenega načina gradnje, se izkaže za zelo težko opisljiv konstrukcijski element z vidika računa podajnosti ter nosilnosti. Kot smo ugotovili, se standard Evrokod s težavo sooča s kompleksnostjo nosilnega sistema in se končno zadovolji z zelo poenostavljenimi računskimi metodami. Metode niso le konzervativne, temveč včasih tudi nepravilne in pogosto preveč omejene za vsesplošno razgibano gradnjo. Postopek je osnovan na posameznem elementu, steni, ki jo projektiramo ločeno od celotne stavbe. Rešitev se nam podaja na dlani. Celosten pristop k projektiranju stavbe seveda bi bil veliko obsežnejši in bi zato potreboval računalniške analize ter primerno programsko opremo. Končno je v gradbeništvu tako, da matematično natančno projektiranje ni vedno ekonomično, saj privede do prezapletene izvedbe, raznovrstnosti materialov ter dimenzijske razgibanosti osnovnih gradnikov. Tu morebiti leži razlog, da pristop k projektiranju lesenih okvirnih sten ne bo drastično napredoval.

VIRI

Beg, D. (ur.), Pogačnik, A. (ur.). 2009. Projektiranje gradbenih konstrukcij po evrokod standardih. Ljubljana, Inženirska zbornica Slovenije: str. 87–92, 100–102, 54–57.

Korenjak, R. 2000. Strižne preiskave lesenih sten. Diplomaska naloga. Ljubljana, Univerza v Ljubljani, Fakulteta za gradbeništvo in geodezijo, Oddelek za gradbeništvo, Konstrukcijska smer (samozaložba R. Korenjak): str. IX, 14.

Porteous, J., Kermani, A. 2007. Structural timber design to Eurocode 5. Padstow, Blackwell Publishing: str. 338–371.

Thelandersson, S., Larsen, H. J. 2003. Timber engineering. Chichester, John Wiley & Sons, LTD: str. 383–408.

Standardi:

EN 1995-1-2:2004 (E). Evrokod 5: Design of timber structures. Part 1-2, General-Structural fire design. 2004. Brussels, European committee for standardization: 43 str.

EN 1995-1-1:2004 (E). Evrokod 5: Design of timber structures. Part 1-1, Common rules and rules for building. 2004. Brussels, European committee for standardization: str. 96–102.

SIST EN 1995-1-1:2005. Evrokod 5: Projektiranje lesenih konstrukcij. Del 1-1, Splošna pravila in pravila za stavbe. 2005. Ljubljana, Slovenski inštitut za standardizacijo: str. 96–103.