

Univerza
v Ljubljani

Fakulteta
za gradbeništvo
in geodezijo



Jamova cesta 2
1000 Ljubljana, Slovenija
<http://www3.fgg.uni-lj.si/>

DRUGG – Digitalni repozitorij UL FGG
<http://drugg.fgg.uni-lj.si/>

To je izvirna različica zaključnega dela.

Prosimo, da se pri navajanju sklicujete na bibliografske podatke, kot je navedeno:

Grahek, M., 2015. Rekonstrukcija obstoječega stanja in predlog obvoznice na odseku LC 480011 Zagorje - V Zideh. Diplomaska naloga. Ljubljana, Univerza v Ljubljani, Fakulteta za gradbeništvo in geodezijo. (mentor Lipar, P., somentor Rijavec, R.): 38 str.

Datum arhiviranja:02-27-2015

University
of Ljubljana

Faculty of
Civil and Geodetic
Engineering



Jamova cesta 2
SI – 1000 Ljubljana, Slovenia
<http://www3.fgg.uni-lj.si/en/>

DRUGG – The Digital Repository
<http://drugg.fgg.uni-lj.si/>

This is original version of final thesis.

When citing, please refer to the publisher's bibliographic information as follows:

Grahek, M., 2015. Rekonstrukcija obstoječega stanja in predlog obvoznice na odseku LC 480011 Zagorje - V Zideh. B.Sc. Thesis. Ljubljana, University of Ljubljani, Faculty of civil and geodetic engineering. (supervisor Lipar, P., co-supervisor Rijavec, R.): 38 pp.

Archiving Date: 02-27-2015

Univerza
v Ljubljani

Fakulteta za
*gradbeništvo in
geodezijo*



Jamova 2
1000 Ljubljana, Slovenija
telefon (01) 47 68 500
faks (01) 42 50 681
fgg@fgg.uni-lj.si

UNIVERZITETNI ŠTUDIJSKI
PROGRAM PRVE STOPNJE
GRADBENIŠTVO

Kandidat:

MATIC GRAHEK

**REKONSTRUKCIJA OBSTOJEČEGA STANJA IN
PREDLOG OBVOZNICE NA ODSEKU LC 480011
ZAGORJE - V ZIDEH**

Diplomska naloga št.: 174/B-GR

**RECONSTRUCTION OF CURRENT CONDITION AND
THE PROPOSAL OF THE NEW BYPASS ON THE
SECTION OF LC 480011 ZAGORJE - V ZIDEH**

Graduation thesis No.: 174/B-GR

Mentor:

doc. dr. Peter Lipar

Predsednica komisije:

izr. prof. dr. Jana Šelih

Somentor:

viš. pred. mag. Robert Rijavec

Član komisije:

izr. prof. dr. Marijan Žura

Ljubljana, 26. 02. 2015

STRAN ZA POPRAVKE, ERRATA

Stran z napako

Vrstica z napako

Namesto

Naj bo

IZJAVE

Podpisani Matic Grahek izjavljam, da sem avtor diplomske naloge z naslovom » Rekonstrukcija obstoječega stanja in predlog obvoznice na odseku LC 480011 Zagorje - V Zideh «.

Izjavljam, da je elektronska različica v vsem enaka tiskani različici.

Izjavljam, da dovoljujem objavo elektronske različice v digitalnem repozitoriju.

Ržiše, 29.1.2015

Matic Grahek

BIBLIOGRAFSKO-DOKUMENTACIJSKA STRAN Z IZVLEČKOM

UDK: 625.7(043.2)

Avtor: Matic Grahek

Mentor: doc. dr. Peter Lipar

Somentor: viš. pred. mag. Robert Rijavec

Naslov: Rekonstrukcija obstoječega stanja in predlog obvoznice na odseku LC480011 Zagorje - V Zideh

Tip dokumenta: Diplomaska naloga – univerzitetni študij

Obseg in oprema: 38 str., 6 preg., 18 sl., 6 pril.

Ključne besede: Obvoznica, rekonstrukcija, Zagorje, Kotredež, odsek, cesta

Izvleček:

V diplomski nalogi sem se osredotočil na odsek lokalne ceste Zagorje - V Zideh, ki poteka skozi vas Kotredež. Vzdlž odseka se vozniki, kolesarji in pešci vsakodnevno soočajo z nepreglednostjo, uničeno voziščno konstrukcijo in ožinami. V deževnih dneh pa poleg naštetih pomanjkljivosti, vožnjo dodatno ovira voda na vozišču, ki zaradi slabega vzdrževanja naprav za odvodnjavanje ne more odteči. Z namenom izboljšanja obstoječega stanja sem podal predloge za rekonstrukcijo ceste na obstoječi trasi in predlog povsem nove obvoznice, s katero bi se izognili celotni vasi. Pri izdelavi diplomske naloge sem uporabljal program Plateia, ki deluje v okolju AutoCAD Civil 3D. Zaradi lažje umestitve ceste v prostor sem uporabil digitalni ortofoto in digitalni model terena, ki omogočata določitev tako horizontalnega kot tudi vertikalnega poteka trase. Po predstavitvi obeh variant sem podal prednosti in slabosti, na podlagi katerih sem se odločil za boljšo varianto.

BIBLIOGRAPHIC-DOCUMENTALISTIC INFORMATION AND ABSTRACT

UDC: 625.7(043.2)

Author: Matic Grahek

Supervisor: Assist. Prof. Peter Lipar, Ph.D.

Cosupervisor: Sen. Lect. Robert Rijavec, M.Sc.

Title: Reconstruction of current condition and the proposal of the new
bypass on the section of LC480011 Zagorje – V Zideh

Document type: Graduation Thesis – University studies

Notes: 38 p., 6 tab., 18 fig., 6ann.

Key words: bypass, reconstruction, Zagorje, Kotredež, section, the road

Abstract:

In my Graduation Thesis I focused on a section of a local road Zagorje – V Zideh, which runs through the village Kotredež. Along this road section drivers, cyclist and pedestrians deal with bad visibility, ruined roadway surface and strites on a daily basis. And what is more, on rainy days, the water obstructs the drivers, because it can not run off due to a malfunctioning drain system. In order to improve the existing condition, I presented my suggestions for a reconstruction of the road on the existing route and the proposal of the completely new bypass. The new bypass would avoid the village entirely. I worked with the program Plateia, which works in AutoCAD Civil 3D setting. I also used a digital orthophotograph and a digital model of the relief for a better integration into rural setting. The digital orthophotograph and the digital model of the relief enable us to define horizontal and vertical route course. After the presentation, I wrote down the advantages and disadvantages for both versions, which helped me make my final decision.

ZAHVALA

Za strokovno pomoč se iskreno zahvaljujem doc. dr. Petru Liparju ter viš. pred. mag. Robertu Rijavcu.

Zahvaljujem se tudi staršem, ki so mi omogočili študij ter me podpirali skozi celoten študij.

Posebna zahvala gre tudi Maruši in mojim prijateljem za vso pomoč in družbo v študentskih letih.

KAZALO VSEBINE

STRAN ZA POPRAVKE, ERRATA	I
IZJAVE	II
BIBLIOGRAFSKO-DOKUMENTACIJSKA STRAN Z IZVLEČKOM	III
BIBLIOGRAPHIC-DOCUMENTALISTIC INFORMATION AND ABSTRACT	IV
ZAHVALA	V
KAZALO VSEBINE	VI
KAZALO PREGLEDNIC	VIII
KAZALO SLIK	IX
OKRAJŠAVE IN SIMBOLI	X
1 UVOD	1
2 PRIKAZ OBSTOJEČEGA STANJA	2
2.1 Cestišče.....	3
2.2 Štetje prometa.....	3
2.3 Prometna varnost	4
2.4 Hitrosti.....	5
2.5 Preglednost	6
2.5.1 Vertikalna preglednost.....	6
2.5.2 Horizontalna preglednost.....	6
2.7 Vozišče	8
2.7.1 Poškodbe	8
2.7.2 Torna sposobnost.....	9
2.8 Bankine.....	10
2.9 Odvodnjavanje.....	10
3 UKREPI NA OBSTOJEČI TRASI	11
3.1 Razširitve in preglednost	11
3.3 Umirjanje prometa.....	13
3.4 Nova voziščna konstrukcija.....	14
4 PREDLOG OBVOZNICE	15
4.1 Geodetske podlage in programska oprema.....	15
4.2 Razvrstitev ceste in projektna hitrost.....	16
4.3 Tipski prečni profil	16
4.4 Voziščna konstrukcija	16

4.5 Minimalni tehnični elementi	17
4.6 Določitev koridorja	18
4.7 Horizontalni in vertikalni potek	19
4.8 Priključki	20
4.9 Inženirski objekti.....	21
5 VREDNOTENJE VARIANT	21
6.1 Vidik prostorskega razvoja.....	21
6.2 Gradbeno-tehnični vidik.....	21
6.3 Okoljski vidik.....	22
6.4 Prometno ekonomski vidik.....	22
7 IZBIRA USTREŽNEJŠE VARIANTE	23
8 ZAKLJUČEK	24
VIRI.....	26

KAZALO PREGLEDNIC

Tabela 1: Sestava in količina prometa v konični uri.....	4
Tabela 2: Podatki o prometnih nesrečah v obdobju 2002-2012	5
Tabela 3: Minimalni tehnični elementi po Pravilniku o projektiranju cest	17
Tabela 4: Podatki uporabljenih krožnih lokov, ter vrednosti polmerov sosednjih radijev po pravilniku	19
Tabela 5: Podatki o priključkih ter zahteve iz Pravilnika o cestnih priključkih na javne ceste.....	20
Tabela 6: Povzetek vrednotenja obeh variant; (zelena-boljše, rdeča-slabše)	23

KAZALO SLIK

Slika 1: Lokacija vasi Kotredež (rdeča puščica), (Geopedia, 2015)	1
Slika 2: Ortofoto posnetek vasi Kotredež, (Geopedia, 2015).....	2
Slika 3: Število vozil v 15-minutnih obdobjih	3
Slika 4: Komulativna distribucija hitrosti voznikov.....	5
Slika 5: Primer ovirane horizontalne preglednosti	7
Slika 6: Ožina.....	7
Slika 7: Primer neustrezno popravljene poškodbe	9
Slika 8: Označena rušenja kmetijskih objektov	11
Slika 9: Spremenjena geometrija trase	12
Slika 10: Izris pregledne berme.....	12
Slika 11: Karakteristični prečni profil rekonstruirane ceste na mestu današnjih ožin.....	13
Slika 12: Skonstruiran ukrep za umirjanje prometa pred prihodom v naselje Kotredež.....	14
Slika 13: Digitalni model reliefa v programu AutoCAD Civil 3D 2013	15
Slika 14: Osnovni prečni profil s pripadajočimi širinami	16
Slika 15: Karakteristični prečni profil.....	17
Slika 16: Vrednost nepremičnin na kvadratni meter parcele (Prostorski informacijski sistem občin, 2014)	18
Slika 17: Horizontalni potek obvoznice	19
Slika 18: Priključek ki omogoča zavijanje v obe smeri na glavni in stranski prometni smeri	20

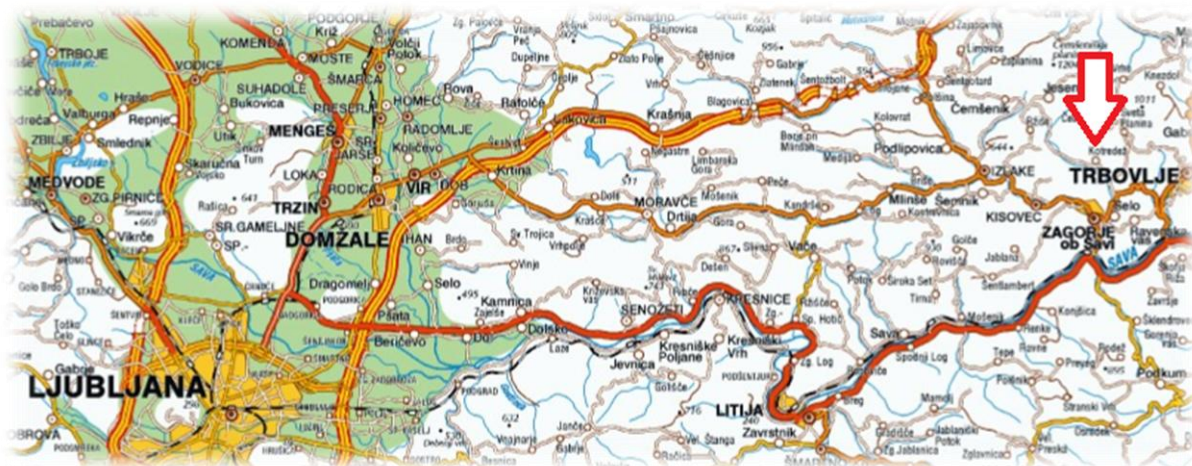
OKRAJŠAVE IN SIMBOLI

DMV	Digitalni model višin
EOV	Enot osebnih vozil
FKU	Faktor konične ure
GPS	Glavna prometna smer
PLDP	Povprečni letni dnevni promet
SPS	Stranska prometna smer
TSC	Tehnična specifikacija za javne cest

1 UVOD

Kvalitetna cestna infrastruktura predstavlja enega od temeljnih pogojev za ekonomski in gospodarski razvoj države, ki jo lahko dosežemo le z ustreznim upravljanjem (planiranjem, načrtovanjem, izgradnjo ter vzdrževanjem v času eksploatacije). V zadnjih desetletjih smo priča skokovitemu naraščanju prometa. Veliko cest slovenskega omrežja ni bilo projektiranih na današnje število vozil in njihove obremenitve, zato so že pred iztekom življenjske dobe povsem dotrajane. Pogosto njihovo propadanje še dodatno pospešuje varčevanje pri vzdrževanju. V življenjski dobi cest je redno in ustrezno vzdrževanje le-teh nujno. Največ težav nastane zaradi neočiščenih sistemov odvodnjavanja. Posledično prihaja do poškodb na voziščni konstrukciji, hkrati pa je ogrožena tudi varnost vseh udeležencev v prometu. Varnost ljudi je v gradbeništvu vedno postavljena na prvo mesto. Varnost uporabnikov stavb nam je samoumevna, zato bi bilo smiselno varnost zagotavljati tudi za vse udeležence v prometu. Zavedamo se, da je v prometu še vedno najpogostejši vzrok za nastanek prometnih nesreč človeška napaka, vendar lahko vseeno izničimo prometne nesreče, ki nastanejo zaradi slabe infrastrukture.

Vas Kotredež (Slika 1) leži približno 40km vzhodno od Ljubljane, na nadmorski višini 307m. V vasi

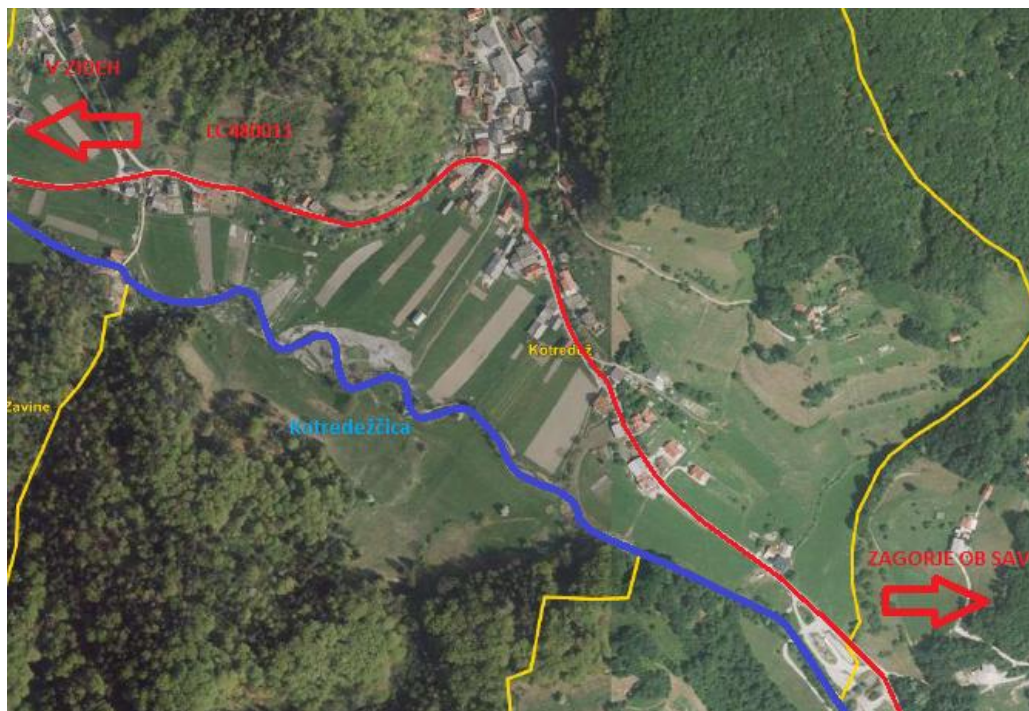


Slika 1: Lokacija vasi Kotredež (rdeča puščica), (Geopedia, 2015)

prebiva 180 prebivalcev. Skozi vas poteka lokalna cesta Zagorje-V Zideh, ki predstavlja eno najpomembnejših povezav med podeželjem in urbanim središčem. V naselju prevladujejo stari kmetijski in stanovanjski objekti, ki omejujejo prilagoditev ceste veljavnim predpisom na področju cestogradnje. Prvotni prebivalci vasi so si svoja bivališča odmaknili na vznožje hriba, z namenom, da ohranijo rodovitne površine na ravnici ob potoku Kotredežčica. V takratnem času je bila za prevoz ljudi in blaga dovolj le ozka cesta, ki dandanes ne more več zadovoljevati potreb sodobnega sveta. Prav tako jo zaradi prostorskih in izvedbenih težav ni mogoče več bistveno posodobiti. Iz tega razloga so v tej diplomski nalogi predstavljene rešitve za odsek ceste skozi vas v dolžini enega kilometra.

Predstavljal bom možne ukrepe na obstoječi trasi oziroma podal predlog obvoznice, ki bi se v celoti izognila vasi in s tem vasi povrnila podeželjski utrip.

2 PRIKAZ OBSTOJEČEGA STANJA



Slika 2: Ortofotoposnetek vasi Kotredež, (Geopedia, 2015)

Lokalna cesta LC480011 Zagorje - V Zideh, dolžine 13,695km, skoraj v celoti leži v občini Zagorje ob Savi, le njen majhen del leži v občini Lukovica. Cesta poteka skozi hribovit teren in predstavlja eno glavnih povezav mesta Zagorje ob Savi s krajevno skupnostjo Čemšenik. Večina delovnih mest, šol in zdravstvenih ustanov se nahaja v dolini, zato cesto dnevno uporablja veliko vozil. Med njimi prevladujejo osebna vozila, vendar po njej vozijo tudi avtobusi in lažja tovorna vozila. V začetnem delu iz Zagorja ob Savi cesta poteka po ravninskem terenu, zato jo veliko ljudi iz mesta uporablja za rekreacijo. V vasi se na cesto z leve in desne priključujejo priključki individualnih stanovanjskih in kmetijskih objektov ter kmetijske poti. Cesta prečka potok Potočnico in v daljšem krožnem loku obide središče vasi. V krožnem loku se nahaja priključek javne poti Kotredež - Čebine. Nato sledi zožitev ceste, kjer imajo prednost nasproti vozeča vozila, hitrost pa je omejena na 40km/h. Cesta se v nadaljevanju vije ob vznožju hriba Gorica in po blagem spustu naprej po dolini potoka Kotredežice.

2.1 Cestišče

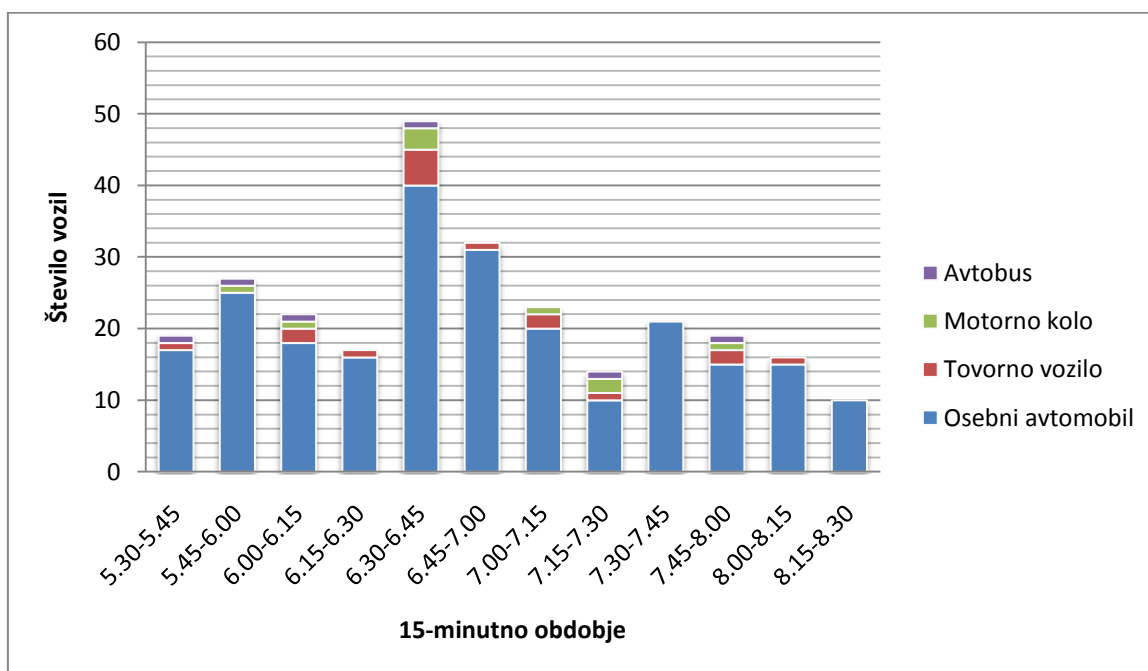
Dimenzije prečnega profila se vzdolž odseka vseskozi spreminjajo. Najozji prečni profil na mestu ožin sestoji iz:

- vozišča 3m
- mulde 1 x 0,5m
- bankine 1 x 0,25m

Vozna površina je na posameznih mestih močno preoblikovana, nastale so kolesnice, narivi in posedki. Neravnine v veliki meri povzročajo mehanična nihanja vozil, s tem pa tudi znatno spremembo obremenitev. Povečanje obremenitev na cestno telo povzroči utrujanje vozne površine ali celotne voziščne konstrukcije. S tem se pospeši propadanje, življenjska doba voziščne konstrukcije pa je krajša.

2.2 Štetje prometa

Osnovo za vrednotenje problemov in možnih rešitev dajejo podatki štetja prometa. Prav tako so prometne obremenitve pomembne za dimenzioniranje voziščne konstrukcije. Cilj štetja prometa je pridobiti okvirno količino prometa in njegovo sestavo. V ta namen sem preštel promet jutranje konice v času od 5.30 – 8.30, na torek delovnega dne, v suhem vremenu. Časovni okvir štetja sem izbral na podlagi delovnih časov večjih podjetij v neposredni bližini Zagorja ob Savi, ter pričetka pouka v osnovnih in srednjih šolah. Pridobljene podatke prikazuje Slika 3.



Slika 3: Število vozil v 15-minutnih obdobjih

Iz pridobljenih podatkov lahko določimo urno konico, in sicer v času med 6.00 in 7.00. Heterogeno sestavo prometa v tej uri prevedem na navidezni homogeni promet z uporabo enote osebnih vozil (EOV). V tem primeru osebno vozilo in motorno kolo predstavljata 1 EOV, avtobus 2 EOV ter tovorno vozilo 3 EOV. Za motorna kolesa običajno za EOV upoštevamo manjšo vrednost od 1, vendar sem zaradi sezonske vezanosti motoristov upošteval, da se večino leta ti vozijo z osebnimi avtomobili. Promet v konični uri tako znaša 140 EOV.

Tabela 1: Sestava in količina prometa v konični uri

Vozilo	15-minutne obremenitve			
	6.00-6.15	6.15-6.30	6.30-6.45	6.45-7.00
Osebno vozilo	18	16	40	31
Motorno kolo	1	0	3	0
Avtobus	1	0	1	0
Tovorno vozilo	2	1	5	1
EOV	27	19	60	34
Skupaj [EOV]	140			

Iz Slike 3 opazimo precejšnja nihanja prometa v urni konici, ki so pomembna pri projektiranju novih cest ter križišč. Nihanje zajamemo s faktorjem konične ure (FKU):

$$FKU = \frac{\text{Volumen v konični uri}}{4 \times (15 - \text{minutni maksimalni volumen})} = \frac{140\text{EOV}}{4 * 60\text{EOV}} = 0,58$$

Poleg prometa v konični uri ter faktorja urne konice nas zanima tudi povprečni letni dnevni promet (PLDP). Na obravnavani lokalni cesti ni nameščenih naprav za celoletno štetje prometa, zato ocenjeni PLDP določim iz predpostavke, da se v konični uri zgodi približno 10% PLDP, kar v grobem velja za primestne ceste. Iz tega sledi PLDP = 1400 EOV/dan.

2.3 Prometna varnost

Iz podatkov Javne agencije Republike Slovenije za varnost prometa o prometnih nesrečah lahko ravno na tem odseku opazimo povečano število prometnih nesreč. Vzdolž celotne lokalne ceste, dolge 12,695km je od leta 2000 do leta 2012 zabeleženih skupno 24 prometnih nesreč, od tega 10 na obravnavanem odseku ceste, ki je dolg le 1km. Na podlagi teh podatkov lahko trdimo, da gre za odsek s povečano stopnjo prometnih nesreč.

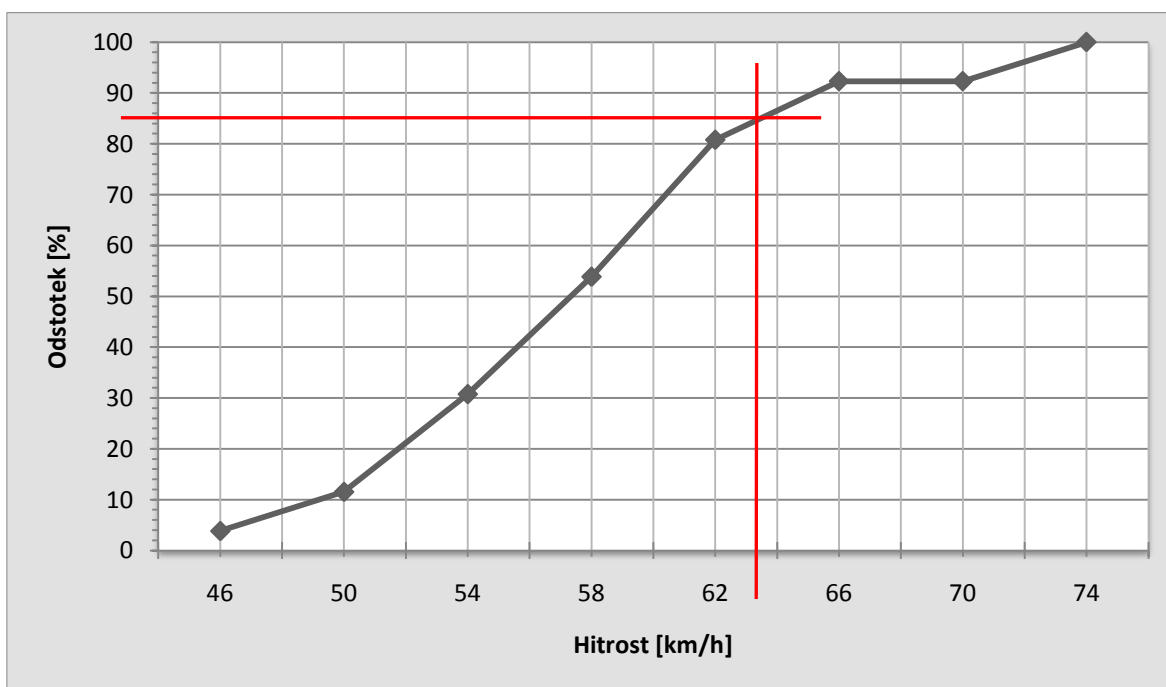
Večinoma gre za prometne nesreče brez telesnih poškodb, saj so hitrosti, ki jih dosegajo vozniki na nevarnih mestih, zelo majhne. Hitrost je sicer omejena na 40km/h, vendar zaradi previdnosti večina voznikov takšne hitrosti ne doseže.

Tabela 2: Podatki o prometnih nesrečah v obdobju 2002-2012

DATUM	TELESNE POŠKODBE	VZROK NESREČE	TIP NESREČE
17.4.2002	Brez	Neupoštevanje pravil o prednosti	Čelno trčenje
11.4.2004	Hude	Neprilagojena hitrost	Prevrnitev vozila
21.8.2006	Brez	Nepravilna stran vožnje	Ostalo
23.8.2006	Lažje	Neprilagojena hitrost	Čelno trčenje
24.9.2006	Lažje	Ostalo	Ostalo
17.4.2009	Brez	Neprilagojena hitrost	Čelno trčenje
28.9.2009	Brez	Neupoštevanje pravil o prednosti	Oplazenje
18.12.2009	Brez	Neprilagojena hitrost	Čelno trčenje
6.2.2011	Lažje	Neprilagojena hitrost	Trčenje v objekt
6.12.2012	Brez	Nepravilna stran vožnje	Oplazenje

2.4 Hitrosti

Z merilnikom hitrosti, ki je lociran 100m od prometne table, ki označuje prihod v naselje, so zabeležene hitrosti 30-ih voznikov na četrtek, 17.6.2014 ob tretji uri popoldne. Tega dne je prevladovalo oblačno vreme s posameznimi plohami, vozišče je bilo zato v času meritev mokro. Omejitev hitrosti pred naseljem je ravno tako kot v naselju 50km/h.



Slika 4: Komulativna distribucija hitrosti voznikov

Za ugotavljanje prometne varnosti uporabljamo 85 centil hitrosti; t.j. hitrost katero preseže le 15% voznikov. Iz Slike 4 lahko odčitamo, da 85-centil hitrosti znaša približno 63 km/h. Z vidika prometne varnosti je zaskrbljujoč podatek, da le 12% izmerjenih voznikov vozi s hitrostjo, ki je manjša od dovoljene. Na podlagi pridobljenih podatkov je pri prihodu iz mesta Zagorje v naselje (smer naraščajoče stacionaže) nujno potrebno poseči po ukrepih za umirjanje prometa.

2.5 Preglednost

Vzdolž cest je potrebno zagotavljati več preglednosti:

- Vertikalna preglednost
- Horizontalna preglednost
- Prehitevalna preglednost

Odsek se nahaja v naselju, kjer prehitevanje ni možno, zato prehitevalne preglednosti ne obravnavam.

2.5.1 Vertikalna preglednost

Vertikalno preglednost preverjamo pri konveksni vertikalni zaokrožitvi. Opredeljena je z višino položaja voznikovega očesa in višino ovire na cesti na zaustavni pregledni razdalji. Z njo je določena minimalna velikost polmera vertikalne zaokrožitve. Višina položaja voznikovega očesa je 1m, višina ovire pa zavisi od projektne hitrosti. (TSC 03.300, 2003).

Obravnavani odsek poteka pretežno po gričevnatem terenu z blagim nagibom nivelete, polmeri konveksnih vertikalnih zaokrožitev pa so dovolj veliki, da voznik lahko v vsakem trenutku na zaustavni pregledni razdalji opazi oviro na cesti. Vertikalni potek obstoječe trase je ustrezen, zato pri rekonstrukciji ni potrebno izvajati korekcij nivelete.

2.5.2 Horizontalna preglednost

Horizontalna preglednost mora biti zagotovljena z odstranitvijo vseh kontinuiranih ovir na notranji strani horizontalne krivine. Prostor, ki ga s tem opredelimo, je polje preglednosti. Polje preglednosti je odvisno od polmera ukrivljenosti osi ceste ter zaustavne pregledne razdalje. V kolikor ni možno odstraniti ovir znotraj preglednega polja, je potrebno povečati polmer krivine ali omejiti hitrost. (TSC 03.300, 2003).

V začetku nevarnega odseka se približamo nepreglednemu levemu ovinku okrog stanovanjske hiše. V pomoč voznikom je nameščeno prometno zrcalo, vendar vozniki v njem večkrat ne opazijo nasproti vozečega vozila oziroma težko ocenijo njegovo oddaljenost.



Slika 5: Primer ovirane horizontalne preglednosti

Po nepreglednem ovinku cesta vodi preko dveh ožin, kjer je hitrost omejena na 40km/h. Tu se dve osebni vozili ne moreta srečati. Poleg ozkega vozišča je ovirana tudi horizontalna preglednost, kar še povečuje nevarnost neposrednih čelnih trčenj vozil.



Slika 6: Ožina

Preglednost blagega desnega ovinka je ovirana s strmo brežino, saj na notranji strani krivine ni potrebne pregledne berme. Brežina je v poletnem času slabo vzdrževana, tako se razraste vegetacija, ki dodatno posega v polje preglednosti. Zaradi nepreglednosti se vozili med seboj ne opazita pravočasno

in obe zapeljeta v ožino. Sicer je nameščeno prometno zrcalo, vendar je v njem, zaradi velike oddaljenosti težko opaziti nasproti vozeče vozilo. Posledično prihaja do vzratne vožnje, kar v prometnih konicah povzroča kratkočasne zastoje ter oteženo manevriranje in srečevanje vozil.

2.7 Vozišče

Vozišče takoj po izgradnji, zaradi podnebnih in prometnih vplivov prične propadati. Propadanje lahko opazimo v obliki razpok, neravnin, zglajenih zrn...Sčasoma vozna površina iz pogleda varnosti v cestnem prometu in zaradi zmanjšane nosilnosti postaja manj primerna za uporabo. Optimalno ohranitev uporabnosti voznih površin lahko zagotovimo le z ustreznim in predvsem pravočasnim vzdrževanjem. Urejeno stanje vozišča omogoča večjo varnost in udobnost vožnje ter gospodarnost uporabe. Stroški pravočasnega popravila poškodb so neprimerno manjši od stroškov popravil že popolnoma poškodovanega vozišča.

Najpomembnejše lastnosti vozišč, katere obravnavajo tudi tehnične specifikacije za javne ceste (TSC) so:

- Poškodovanost (razpoke, odlomi robov...)
- Ravnost (TSC 06.610:2003)
- Torna sposobnost (TSC 06.620:2002)
- Hrupnost (TSC 06.640:2002)
- Podajnost (TSC 06.630:2002)

V tej diplomski nalogi obravnavam le poškodbe in torno sposobnost vozišča, kjer lahko z vizualnim pregledom določim bistvene pomanjkljivosti obravnavanega odseka.

2.7.1 Poškodbe

Razpoke nastanejo, ko napetosti v vgrajenih materialih dosežejo natezne trdnosti. Pri asfaltnih voznih površinah so poškodbe predvsem posledica:

- Strukturnih sprememb veziva zaradi staranja
- Vremenskih pogojev (predvsem nihanje temperature)
- Pomanjkljivosti pri gradnji in vzdrževanju
- Prevelikih obremenitev

Tekom odseka se pojavljajo široke vzdolžne razpoke na delovnem stiku na sredini vozišča ter mrežaste razpoke na izpostavljenih delih vozišča. Globoke in široke mrežaste razpoke nastanejo na slabo nosilni podlagi. Globoke razpoke pomembno vplivajo na uporabnost in trajnost voziščne konstrukcije. Trajnost voziščne konstrukcije poslabšuje voda, ki skozi razpoke pronica do materialov v

podlagi in poslabša njihove lastnosti, hkrati pa v času nizkih temperatur v razpokah zamrzne in jih še dodatno razširi. Povzročene spremembe pomembno vplivajo na varnost vožnje in lahko vodijo do porušitve celotne voziščne konstrukcije.



Slika 7: Primer neustrezno popravljene poškodbe

Na odseku lahko opazimo tudi primere neprimerne vzdrževanja cest. Slika 7 prikazuje primer popravila deformiranega vozišča, ki je lahko le začasno, za hitro vzpostavitev primerne stanja vozišča. Široke razpoke in posedki kažejo na slabo nosilnost podlage. Za sanacijo takšnih poškodb bi bilo potrebno krpo oblikovati v pravokotnik s stranicama vzporedno in pravokotno na os vozišča ter robove stranic zarezati vsaj 10cm izven poškodovanega vozišča. Nato je potrebno izkopati celotno voziščno konstrukcijo ter ju ustrezno nadomestiti in utrditi. Pred vgraditvijo vroče bituminizirane zmesi se stene in približno 10cm široki robovi ob krpi enakomerno premažejo z ustreznim bitumenskim vezivom, da zagotovimo neprekinjen film veziva. Poleg tega je potrebno upoštevati minimalno debelino zgoščene bituminizirane zmesi v krpi, ki znaša 3 cm. (Žmavc, J., 2010) Bituminizirana zmes, prikazana na sliki, je vgrajena na neobrizgano podlago, stiki niso jasni in zatesnjeni, debelina »krpe« pa je premajhna. S pluženjem te ceste pozimi bo prišlo do odtrga koščkov krpe.

2.7.2 Torna sposobnost

Pogoj za premike vozil je trenje med pnevmatikami in voznimi površinami. Trenje oz. oprijemljivost je odvisna od značilnosti vozil, voznih površin ali morebitnega vmesnega medija. Pri voznih površinah je oprijemljivost odvisna predvsem od hrapavosti. Razlikovati moramo grobo in fino hrapavost. Fino

hrapavost opredeljujejo kamnita zrna v obrabni plasti. Odločilna lastnost je odpornost proti zglajevanju kamnitih zrn. Fina hrapavost je odločilna pri voziščih, kjer so hitrosti majhne, medtem ko je groba hrapavost pomembna predvsem pri voziščih, kjer so hitrosti visoke. Groba hrapavost omogoča hiter odvod vode z naležne površine vozišča in pnevmatike, s tem pa preprečuje pojav aquaplaninga (Žmavc, J., 2007)

Obravnavani odsek ne dovoljuje visokih hitrosti, zato drenažna sposobnost vozne površine ni ključna. Odločilno vlogo predstavlja fina hrapavost, ki je na osnovi vizualnega pregleda neustrezna. Kamnita zrna v obrabni plasti so močno zglajena. Za natančno ugotovitev torne sposobnosti odseka bi potreboval sodobne pripomočke in naprave za izvajanje meritev.

Poleg hrapavosti torno sposobnost dodatno zmanjšuje zastajajoča voda v kolesnicah.

2.8 Bankine

Bankine morajo zagotavljati oporo voziščnim konstrukcijam in hkrati ne smejo ovirati odtoka vode z vozišč.

Bankine na obravnavanem odseku so večinoma zatravljene. Zaradi zarasti so bankine previsoke in ovirajo odtok vode z vozišča. Zastajajoča voda ob robu vozišča tako pronica v bankino, voziščno konstrukcijo in material v podlagi, ter zmanjšuje nosilnost na že sicer šibkem območju cestišča. Poleg previsokih bankin se pojavljajo tudi prenizke peščene bankine. Takšna bankina ne nudi potrebne opore voziščni konstrukciji, hkrati pa omogoča zastajanje in pronicanje vode v elemente cestišča. Sčasoma zastajajoča voda povzroči nastanek udarnih jam. Poleg višinskih neustreznosti so bankine preozke in neutrne. Bankina na mestu ožine meri le 0,25m. Na tem mestu je nameščena jeklena varnostna ograja, ki pa je zaradi neutrenosti bankine ter nariva snega pri pluženju močno nagnjena navzven. Takšna ograja ne nudi zadostne odpornosti pri trku vozil.

2.9 Odvodnjavanje

Sistemi odvodnjavanja so pomembni za varno in nemotene odvijanje prometa ter za obstojnost in trajnost cest. Iz tega razloga mora biti celoten sistem odvodnjavanja na cestah, še posebno z vozišč, redno in strokovno vzdrževan. Pomembno je, da voda ne preplavlja vozišča ali nanj nanaša različne nanose, hkrati pa ne pronica v materialne voziščne konstrukcije.

Poleg neustrezno vzdrževanih bankin odtok vode ovirajo še neočiščene mulde ter odtočni jaški. Mulde so zaradi blage erozije brežin in vegetacije zasute, zato voda po njih ne odteka. Zaradi preoblikovanj vozišča v obliki kolesnic, padavinska voda zaostaja na vozišču in skozi razpoke pronica v cestno telo. Poleg vode, ki se zbere iz površin cestišča (t.i. lastnih voda), težave povzročajo tudi tuje vode. Tuje vode točkovno pritekajo na cestišče po brežinah in dodatno obremenjujejo mulde ter odtočne jaške.

3 UKREPI NA OBSTOJEČI TRASI

Cilj ukrepov na obstoječi trasi je izboljšati prometno varnost in prepustnost odseka. Za izboljšanje prepustnosti odseka predlagam razširitev cestišča, kjer so dimenzije prečnega profila manjše od karakterističnih širin za celotno lokalno cesto. Vzdolž celotnega odseka bi po rekonstrukciji imeli enovit prečni profil, ki poveča varnost udeležencev v prometu ter prepustnost. Za razširjanje predlagam uporabo armirano – betonskega podpornega zidu na spodnji strani ceste. Poleg razširitev je s korekcijami horizontalnih elementov potrebno izboljšati tudi horizontalno preglednost. Pri prihodu v naselje iz smeri Zagorja pa je, z namenom umirjanja prometa, potrebno izgraditi zamik smernega vozišča. Skozi celoten odsek je potrebna tudi zamenjava voziščne konstrukcije ter naprav za odvodnjavanje.

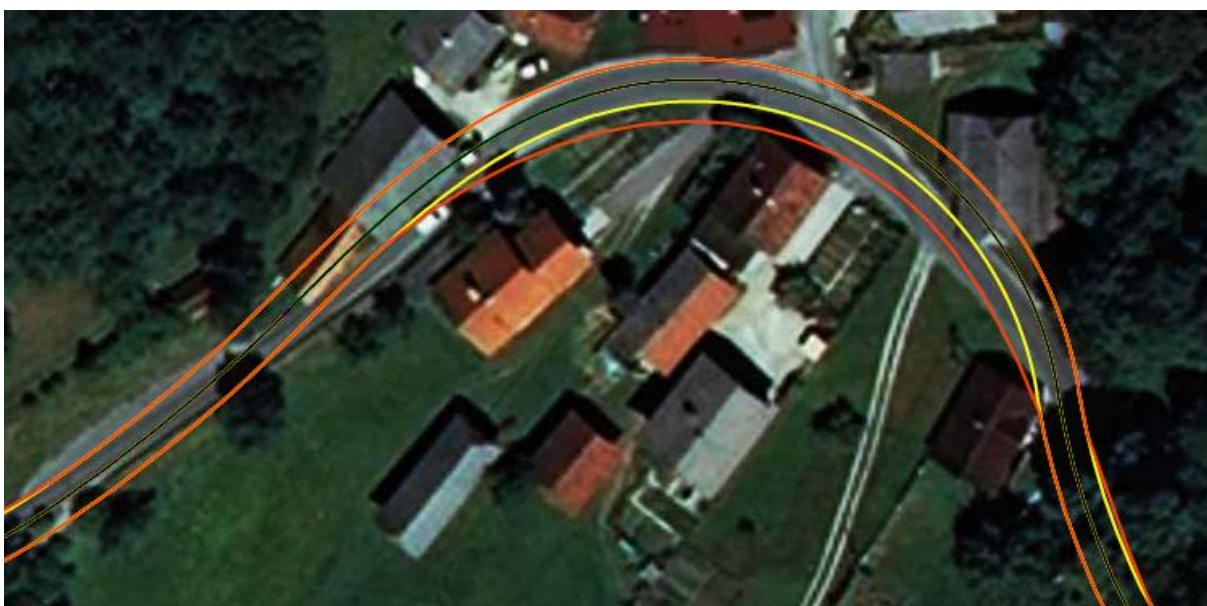
3.1 Razširitve in preglednost

Z namenom povečanja horizontalne preglednosti in udobja v vožnji, bi na območju objekta 3 (Slika 8), os ceste zamaknili na zunanjo stran obstoječe krivine. Objekt 3 je že bil odstranjen z zemljišča v preteklih letih. V nadaljevanju bi bilo za zagotovitev ustrezne širine ceste potrebno porušiti zapuščena pomožna kmetijska objekta 1 in 2 (Slika 8). Prva etaža objekta 2 je kamnita, celotna druga etaža z



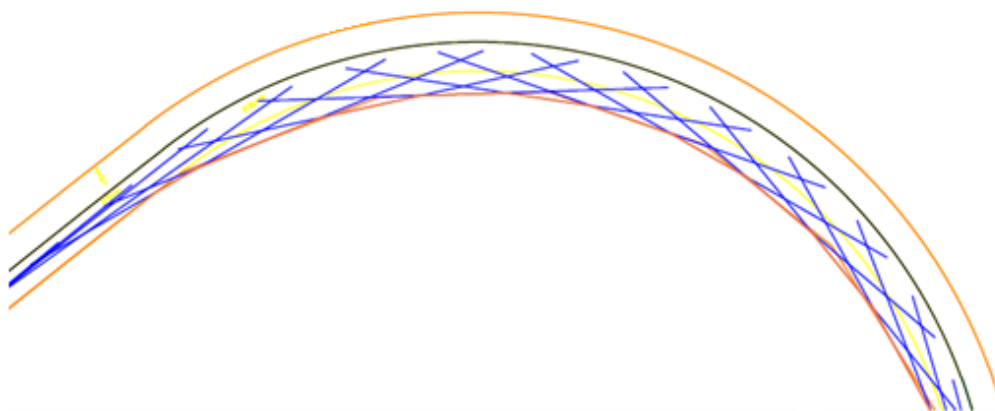
Slika 8: Označena rušenja kmetijskih objektov

ostrejšem pa je grajena iz lesa, kar pomeni enostavnejše rušenje in manjše obremenjevanje okolja z gradbenimi odpadki. Objekt 1 je v celoti grajen iz lesa. Po izvedenem rušenju bi lahko izvedli potrebno razširitev ter korigirali os ceste.



Slika 9: Spremenjena geometrija trase

Na Sliki 9 je poleg spremenjene geometrije obstoječe trase izrisana tudi pregledna berma na notranji strani krivine. Pregledno bermo sem izračunal na podlagi Pravilnika o projektiranju cest. Horizontalno preglednost moramo zagotoviti z odstranitvijo vseh kontinuiranih ovir znotraj pregledne berme. Širina pregledne berme je odvisna od zaustavitvene preglednosti ter polmera zakrivljenosti osi v posamezni točki. Pri tem se kot izhodišče upošteva položaj voznikovega očesa na sredini notranjega voznega pasu. Na podlagi projektne hitrosti, ki bo tudi po rekonstrukciji omejena na 40km/h ter blagega vzdolžnega sklona, zaustavitvena preglednost znaša 35m. S pomočjo programa Plateia sem izrisal črte zaustavitvene preglednosti na razdalji 5m, njihova ovojnica pa določa obseg pregledne berme. Iz Slike 9 je razvidno, da je z novo osjo ceste, problem horizontalne preglednosti okrog stanovanjske hiše odpravljen.

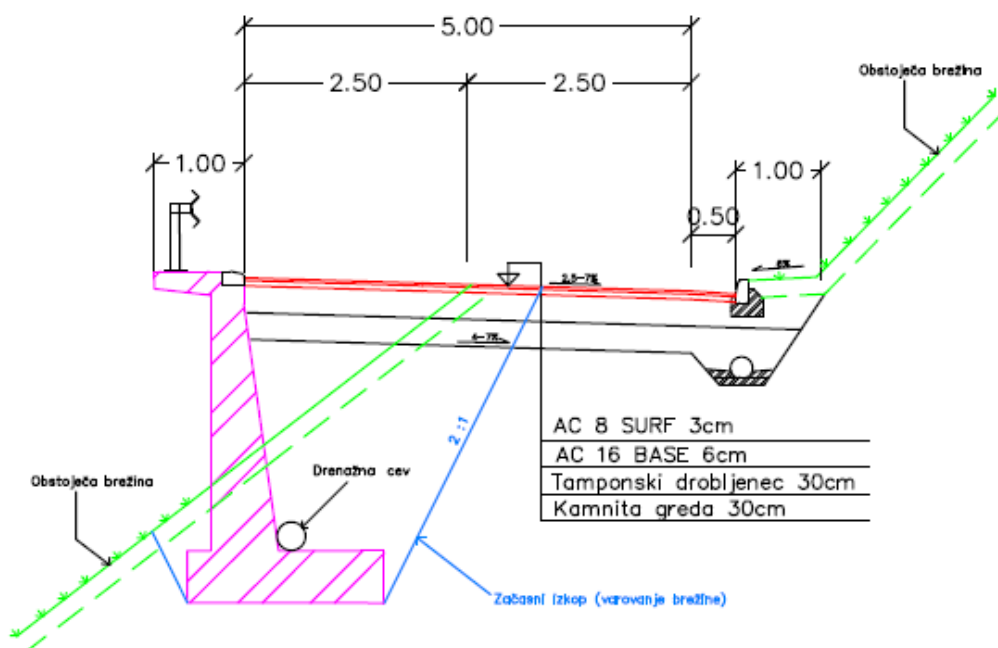


Slika 10: Izris pregledne berme

V nadaljevanju odseka bi bilo potrebno zgraditi armirano-betonski podporni zid v dolžini 200 metrov. Z izgradnjo podpornega zidu pridobimo potreben prostor za zagotovitev enovitega prečnega profila, ki

bi omogočal neoviran dvosmerni promet. Poleg razširitve samega vozišča predlagam tudi izgradnjo pregledne berme, ki bi voznikom v krožnih lokih povečala vidno polje, preprečila nanos materiala z brežin na vozišče ter predstavljala razpoložljiv prostor za odziv snega v zimskem času. Vertikalni potek ceste ostaja nespremenjen, medtem ko je pri horizontalnem poteku potrebno opraviti nekaj manjših korekcij geometrijskih elementov.

Pri izvedenih ukrepih ne posegamo v obstoječe brežine, saj bi s tem lahko ogrozili stabilnost brežin in celotnega pobočja. Na obstoječih brežinah ni sledi plazenja oziroma večjih erozijskih procesov, zato menim, da sanacija brežin ni potrebna. Dimenzije podpornega zidu so le okvirne, saj bi za njegovo natančno dimenzioniranje potreboval rezultate geomehaničnih raziskav terena. Za vrednotenje ustreznosti predlaganega ukrepa bi, na podlagi sestave tal, morali preveriti tudi globalno stabilnost pobočja. Tudi za natančen izris horizontalnega in vertikalnega poteka bi potreboval natančnejše geodetske podlage. V prilogah sta zato priloženi le risbi okvirnega horizontalnega poteka trase ter karakteristični prečni profil s podpornim zidom.

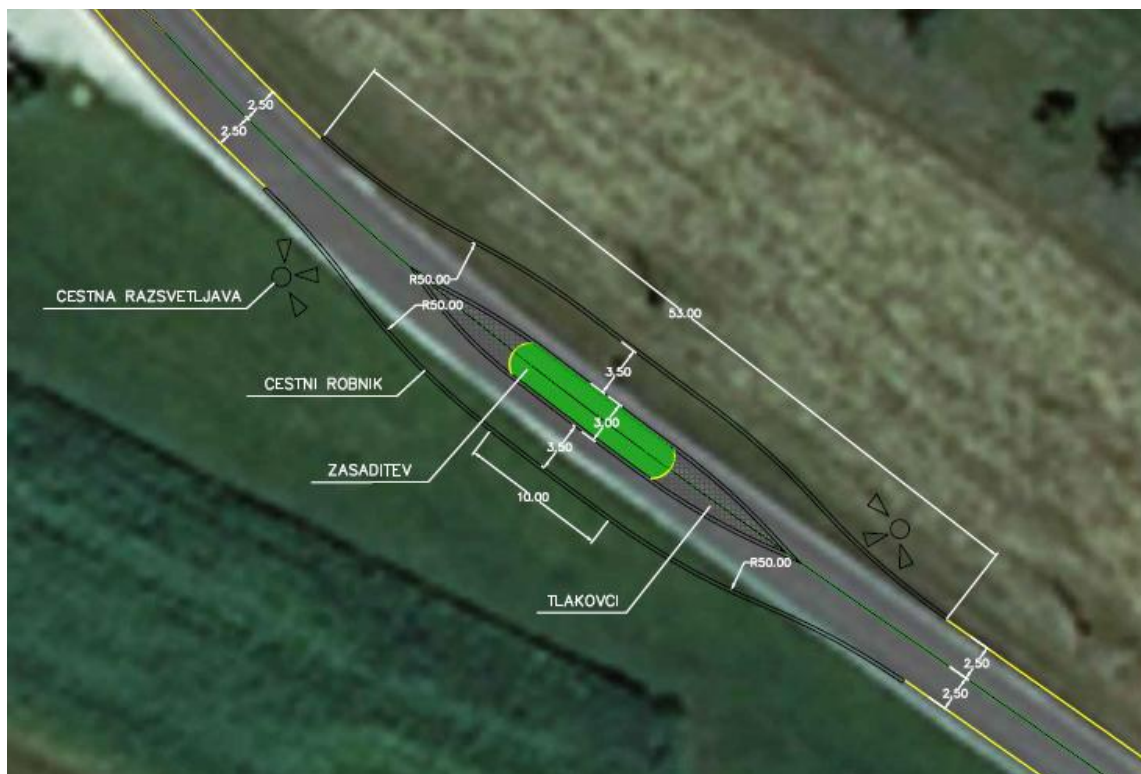


Slika 11: Karakteristični prečni profil rekonstruirane ceste na mestu današnjih ožin

3.3 Umirjanje prometa

Iz podatkov o hitrostih voznikov, ki prihajajo v območje naselja, je razvidno, da je potrebno poseči po ukrepih za umirjanje prometa. Merilniki hitrosti so naprave za umirjanje prometa, s katerimi psihološko vplivamo na voznike, vendar v tem primeru ne zadoščajo. Ukrep je potrebno dopolniti z dodatnim ukrepom za umirjanje prometa, ki jih obravnava TSC 03.800:2009. Na podlagi tehnične specifikacije za javne ceste je najprimernejši ukrep z zamaknitvijo osi vozišča.

Ukrep lahko izvedemo na cestah kjer je promet v konični uri manjši od 600 EOv, pri prihodu v naselje. Pri izvedbi ukrepa je potrebno zagotoviti primerno osvetlitev ter razpoznavnost ukrepa. Vozna pasova se na mestu zamika razširita na 3,5m zaradi lažje prevoznosti za avtobuse ter tovorna vozila.



Slika 12: Skonstruiran ukrep za umirjanje prometa pred prihodom v naselje Kotredež

3.4 Nova voziščna konstrukcija

Zaradi utrujenosti bitumenskih zmesi, poškodb ter zglajenosti površine, bi bilo pri rekonstrukciji potrebno zamenjati celotno voziščno konstrukcijo. Vertikalni potek ceste se pri rekonstrukciji, zaradi prisotnosti številnih priključkov ter bližine objektov, ne sme spremeniti. Iz tega razloga je potrebno obstoječo voziščno konstrukcijo v celoti izkopati ter ves material odpeljati na deponijo, kar močno vpliva na stroške rekonstrukcije. Okvirne debeline in sestavo nove voziščne konstrukcije sem določil na podlagi TSC 06.520:2009, z upoštevanjem podatkov štetja prometa in naslednjih predpostavk:

- Lahka prometna obremenitev (približno $1,07 \times 10^6$ prehodov nazivne osne obremenitve 100kN v 20ih letih)
- 1% rast prometa
- Slabo nosilna podlaga (vrednost CBR < 7 %)
- Odporen material pod voziščno konstrukcijo proti učinkom zmrzovanja in odtajevanja
- Ugodni hidrološki pogoji
- Globina zmrzovanja 90cm

Na podlagi globine zmrzovanja in ugodnih hidroloških pogojev je minimalna debelina voziščne konstrukcije 54 cm. Zaradi predpostavke o slabo nosilni podlagi je potrebna vgradnja posteljice, t.j. plasti ustreznega kamnitega materiala v določeni višini, tako da dosežemo ustrezno nosilnost na planumu. Debelina posteljice se določi na osnovi podatkov o nosilnosti podlage, zato predpostavljam da bi zadostovalo 30cm posteljice. Na podlagi prometnih obremenitev sem po TSC 06.520:2009 določil naslednjo sestavo in debeline voziščne konstrukcije:

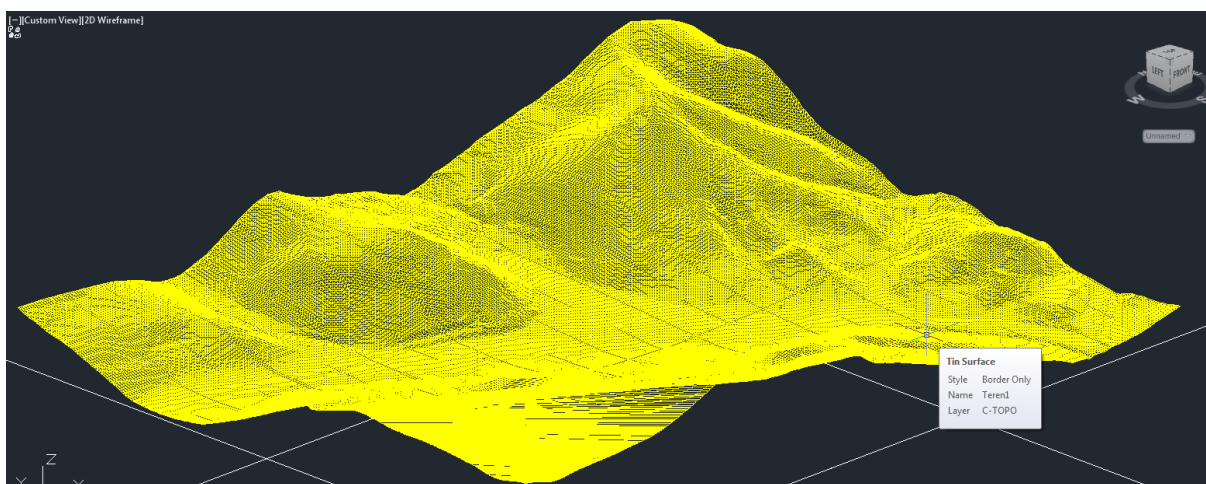
- bitumenski beton AC 8 SURF 3cm
- bitumenski beton AC 16 BASE 6cm
- tampon 30cm
- kamnita greda 30cm

Kamnita greda mora biti odporna proti zmrzovanju, saj le na tak način zadostimo kriteriju minimalne višine voziščne konstrukcije.

4 PREDLOG OBVOZNICE

4.1 Geodetske podlage in programska oprema

Kot podlaga za izdelavo projekta je bil uporabljen digitalni model višin (DMV) in ortofoto posnetek obravnavanega območja. DMV je sestavljen iz velikega števila točk v tridimenzionalnem koordinatnem sistemu. Podatke točk pridobimo z laserskim skeniranjem terena. Ortofoto posnetek je aerofotografija pretvorjena v ortogonalno projekcijo.



Slika 13: Digitalni model reliefa v programu AutoCAD Civil 3D 2013

Z DMV in Ortofoto posnetkom sem v programu AutoCAD 2013 Civil 3D izdelal 3D model reliefa. Za projektiranje sem uporabljal slovenski program Plateia, ki deluje v okolju AutoCAD. Program Plateia olajša projektiranje, saj že vključuje določene tehnične specifikacije in veljavne pravilnike na področju

projektiranja cest v Sloveniji. Poleg tega ima program uporabnikom prijazne uporabniške vmesnike, ki olajšajo in vodijo projektanta skozi proces projektiranja.

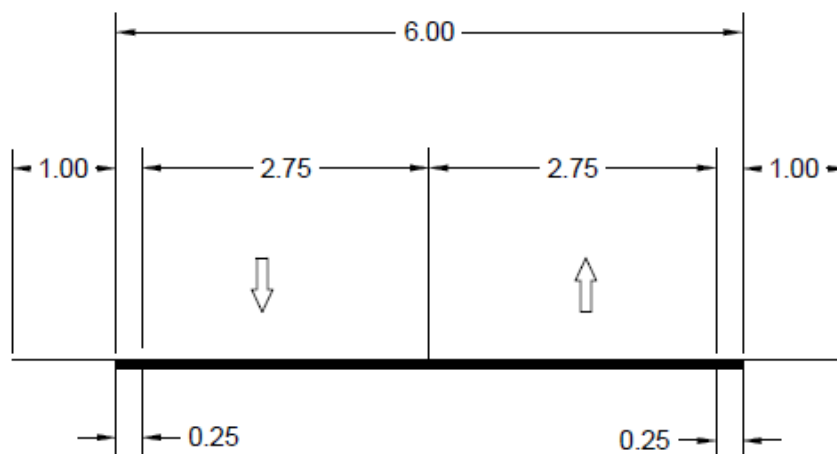
4.2 Razvrstitev ceste in projektna hitrost

Na podlagi Pravilnika o projektiranju cest lokalna cesta Zagorje - V Zideh glede na prometno funkcijo spada med zbirne ceste (ZC) tehnične skupine C. Glede na topografske značilnosti cesta poteka po gričevnatem terenu, saj je višinska razlika na dolžini 1000m večja od 10m. Na podlagi teh izhodišč lahko na osnovi pravilnika določim projektno hitrost, ki znaša 60km/h. Projektna hitrost služi za določitev prečnega profila vozišča in geometrijskih elementov osi ceste.

4.3 Tipski prečni profil

Dimenzije elementov prečnega profila izberemo na podlagi vrste ceste, prometne obremenitve in projektne hitrosti. Za zbirno lokalno cesto s projektno hitrostjo 60km/h so standardne širine voznega pasu 2,75m, z robnim pasom 0,25m ter bankino širine 1m. Izbrani prečni profil sestavlja:

- Vozna pasova 2x2,75m
- Robna pasova 2x0,25m
- Bankini 2x1m
- Skupaj 8m

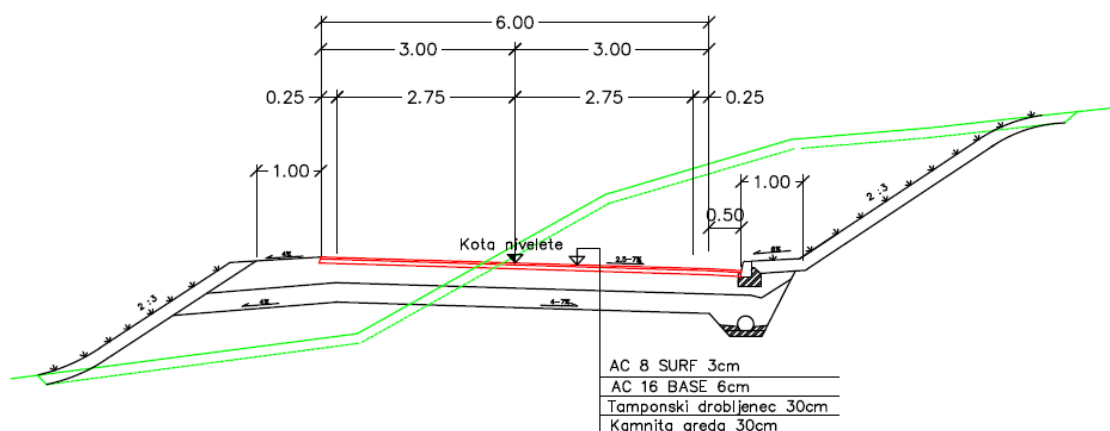


Slika 14: Osnovni prečni profil s pripadajočimi širinami

4.4 Voziščna konstrukcija

Za dimenzioniranje voziščne konstrukcije sem uporabil enake predpostavke kot v točki 3.4, razen hidroloških pogojev, za katere predpostavljam, da so neugodni. Sestava voziščne konstrukcije je posledično enaka kot pri rekonstrukciji obstoječega stanja (Slika 17). Ob upoštevanju uporabe odporne materiala na učinke zmrzovanja in neugodnih hidroloških pogojev, zaradi neposredne

bližine potoka, znaša minimalna debelina voziščne konstrukcije 63cm. Kriterij minimalne debeline voziščne konstrukcije je izpolnjen, saj dejanska debelina znaša 69cm.



Slika 15: Karakteristični prečni profil

4.5 Minimalni tehnični elementi

Na podlagi Pravilnika o projektiranju cest in izhodišč v točki 4.2 določim minimalne tehnične elemente, ki jih lahko razvrstim v tri skupine:

- Horizontalni elementi osi
- Vertikalni elementi osi
- Prečni nagibi

Tabela 3: Minimalni tehnični elementi po Pravilniku o projektiranju cest

Horizontalni elementi osi	Vrednost
Minimalni polmer krožnega loka	125m
Minimalni parameter prehodnice	75
Maksimalni parameter prehodnice	125m
Minimalna dolžina prehodnice	50m
Vertikalni elementi osi	
Največji nagib nivelete	10%
Minimalni polmer konveksne zaokrožitve	1500m
Minimalni polmer konkavne zaokrožitve	1200m
Prečni nagibi	
Prečni nagib izven naselja	2,5%-7,0%
Prečni nagib v križišču	1,5%-3,5%
Nagib robu pri vijačenju prečnega nagiba	0,275% - 1,5%
Minimalni prečni nagib bankine	4%
Prečni nagib koritnice	7,0%-15%

4.6 Določitev koridorja

Pri določitvi koridorja sem želel cesto čim bolj vklopiti v naravno okolje. Za začetek in konec nove trase sem izbral mesti z veliko preglednostjo, kjer bosta križišči varni za vse udeležence v prometu. V dolini ob potoku se nahajajo najboljše kmetijska zemljišča v lastništvu skoraj vsakega gospodinjstva vasi. Že v preteklosti so bila ta zemljišča zelo cenjena, zato so se prebivalci s poselitvijo odmaknili na pobočje.



Slika 16: Vrednost nepremičnin na kvadratni meter parcele (Prostorski informacijski sistem občin, 2014)

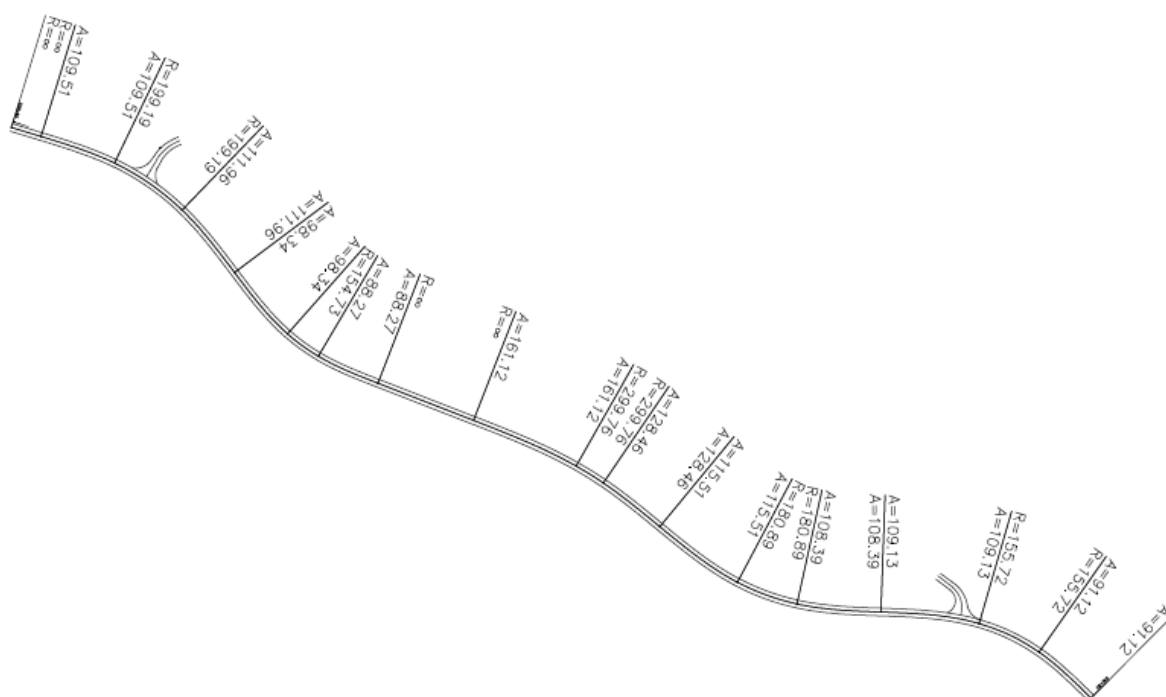
Iz tega razloga sem se želel izogniti tem zemljiščem, saj bi pri sami izvedbi verjetno prihajalo do velikih težav s soglasji in odkupi zemljišč. S traso sem zato nadaljeval na desnem bregu potoka, kjer se teren začne gubati in vzpenjati.

Na desnem bregu prevladujejo travniki, katere je zaradi razgibanosti terena strojno težko obdelovati. Z željo po čim boljši vključitvi ceste v prostor sem se pri trasiranju na desnem bregu oddaljil od samega potoka, saj lahko z leti zaradi erozijskih procesov pričakujemo povečevanje meandrov. Desni breg se kmalu zaključí s strmim pobočjem hriba, kjer sem moral v izogib prevelikim vkopom spet prečkati potok in nadaljevati na levem bregu. Na levem bregu se cesta priključi na obstoječo lokalno cesto, samo križišče pa se ponovno nahaja na zelo preglednem mestu.

4.7 Horizontalni in vertikalni potek

Razpoložljivi prostor omogoča uporabo dolgih prem, vendar se te slabo vključujejo v prostor, hkrati pa so neugodne z vidika vožnje ker:

- je vožnja po njih utrujajoča
- nas ponoči zaslepijo luči nasproti vozečih vozil
- težje ocenimo hitrost nasproti vozečih vozil pri prehitevanju
- je slaba preglednost izza vozila pred nami



Slika 17: Horizontalni potek obvoznice

Elemente horizontalnega vodenja trase je potrebno medsebojno uskladiti glede na velikosti polmerov sosednjih krožnih lokov ter njihove dolžine. Dolžina krožnega loka mora omogočati vsaj 1,5s vožnje s projektno hitrostjo. Pri projektni hitrosti 60km/h je tako minimalna dolžina krožnega loka 25m. Na obvoznici sta dve krivini kratki, vendar še izpolnjujeta kriterij minimalne dolžine. Poleg dolžine preverim še sosledje velikosti sosednjih krožnih lokov.

Tabela 4: Podatki uporabljenih krožnih lokov, ter vrednosti polmerov sosednjih radijev po pravilniku

Krivina	R1	R2	R3	R4	R5
Radij [m]	199,19	154,73	299,76	180,89	155,72
Dolžina [m]	63,72	29,39	25,58	48,97	51,44
Sosednji R [m]	R2>150	R3>202	R4>220	R5>125	/

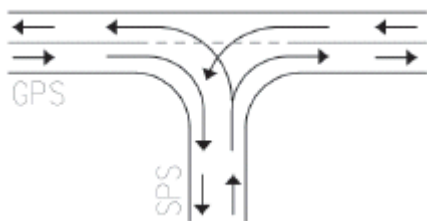
Krivini R3 in R4 nista medsebojno usklajeni, vendar zaradi kratkih dolžin krivin ter dolgih klotoid med njima, varnost udeležencev v prometu ni ogrožena. Izbira polmerov R3 in R4 je bila pogojena prilagajanju naravnemu okolju ter izogibanju naravnih ovir.

Niveleta je prostorska krivulja, s katero definiramo višinski odnos ceste. Niveleto tvori presek ravnine vozišča in vertikalne ravnine po osi ceste. Niveleto definirajo tangente ter vertikalne zaokrožitve. Pri določanju nivelete sem se želel izogniti velikim vkopom in nasipom. Na celotni dolžini trase je 18,15m višinske razlike in sicer 302,14 m.n.v. (metrov nadmorske višine) na začetku ter 283,99 m.n.v. na koncu trase. Gre za sorazmerno majhno višinsko razliko na takšni dolžini, zato so vzdolžni nagibi blagi in daleč od maksimalno dovoljenih. Niveleto poleg tangent sestavljajo še dve konveksni in dve konkavni vertikalni zaokrožitvi.

4.8 Priključki

Za priključevanje obstoječe ceste na novo obvoznico sta potrebna dva priključka. Lokacija priključkov mora po Pravilniku o cestnih priključkih na javne ceste zagotavljati ustrezno preglednost, hkrati pa ne sme zmanjševati prepustnosti javne ceste. Pri obeh priključkih govorimo o priključevanju s priključnimi zavijalnimi loki brez ukrepov na glavni prometni smeri.

V smislu prometne ureditve priključka omogočata zavijanje s priključka v obe smeri in zavijanje na priključek iz obeh strani.



Slika 18: Priključek ki omogoča zavijanje v obe smeri na glavni in stranski prometni smeri

V spodnji tabeli so zapisani osnovni podatki o lokaciji priključkov in zahteve na podlagi navedenega pravilnika.

Tabela 5: Podatki o priključkih ter zahteve iz Pravilnika o cestnih priključkih na javne ceste

	Stacionaža	Horizontalni elementi na GPS	Vzdolžni elementi na GPS	Priključni kot
Priključek 1	0.0 + 95.00	Krožni lok R=199,19	Vertikalna zaokrožitvev	90°
Priključek 2	0.8 + 48.00	Prehodnica A=103,13	Tangenta s = -0,9 %	90°
Pravilnik	/	Zunanja stran krivine	s < 3,5%	90° +- 15°

Priključek 1 je lociran na konveksni vertikalni zaokrožitvi. Pravilnik dovoljuje takšno lokacijo, če je polmer vertikalne zaokrožitve dovolj velik. Minimalni polmer konveksne vertikalne zaokrožitve pri tej

projektne hitrosti je 1500m, dejanski polmer na mestu priključka pa znaša 2472,9m. Poleg tega je priključek lociran tik pred koncem vertikalne zaokrožitve, kjer je odmik nivelete od tangente zanemarljivo majhen. Iz teh razlogov trdim, da je lokacija priključka ustrezna in varna za vse udeležence v prometu. Vsakršna prestavitev lokacije priključka bi bodisi podražila gradnjo, bodisi bi bilo potrebno rušiti stanovanjsko hišo.

4.9 Inženirski objekti

Trasa obvoznice na stacionaži 0.2 + 50.00 in 0.7 + 40.00 prečka potok Kotredežčico, zato bi bila potrebna izgradnja dveh premostitvenih objektov v obliki armirano-betonskih škatlastih prepustov. Škatlasti prepusti se izvedejo tako, da je nad koto 100-letne vode še najmanj 0,50 m varnostne višine. Dimenzije škatlastega prepusta se določijo na podlagi hidravlične študije Kotredežščice.

5 VREDNOTENJE VARIANT

Vrednotenje variant (rekonstrukcija obstoječega stanja oz. izgradnja obvoznice) sem izvedel na podlagi večih vidikov:

- vidik prostorskega razvoja
- gradbeno-tehnični vidik
- okoljski vidik
- prometno ekonomski vidik

6.1 Vidik prostorskega razvoja

Z vidika prostorskega razvoja nova obvoznica, zaradi povečanja varnosti, spodbuja razvoj prostočasnih dejavnosti, kot so tek, kolesarjenje, pohodništvo... Hkrati pa izboljšuje tudi kakovost bivanja v vasi Kotredež, kar omogoča urbani razvoj vasi.

6.2 Gradbeno-tehnični vidik

Dolžina obvoznice znaša 921,84 m, kar pomeni, da je za 45,5 m krajša od obstoječe trase, ki je dolga 967,34 m. Pri gradnji obvoznice poleg dveh armirano-betonskih prepustov ni predvidenih večjih inženirskih objektov, pri rekonstrukciji pa bi gradnja 200m dolgega podpornega zidu, ob neugodnih geoloških značilnostih hribine, lahko povečala zahtevnost gradnje. Izgradnja podpornega zidu bi omogočila neoviran dvosmerni promet na obstoječi trasi, kar je iz vidika izrabe prostora ter ohranjanja kmetijskih zemljišč boljša rešitev. Rekonstrukcija obstoječega stanja bi zaradi večjega obsega del pomenila daljši čas gradnje kot gradnja nove obvoznice, ki pa je primernejša tudi zaradi organizacije prometa med gradnjo. Promet bi med gradnjo obvoznice ovirala le dva gradbiščna priključka na

obstoječo traso. Pri urejanju prometa med rekonstrukcijo, bi bilo potrebno poseči po kratkotrajnih popolnih zaporah ceste, saj ustreznega obvoza po ostalih cestah v bližini ni. Poleg ostalih prednosti bi se z gradnjo obvoznice izognili številnim individualnim priključkom stanovanjskih hiš ter priključkom traktorskih poti, ki bi se tudi po morebitni rekonstrukciji še vedno priključevala na sedanjo traso lokalne ceste. V primeru obvoznice bi vse te priključke zreducirali na 2 večja priključka, sedanji odsek pa bi v tem primeru služil kot zbirna cesta vseh priključkov vasi Kotredež. Prednost gradnje obvoznice je tudi z vidika rušenja obstoječih objektov, saj za njeno izgradnjo ni potrebno porušiti nobenega objekta, medtem ko pri rekonstrukciji porušimo 2 pomožna kmetijska objekta.

6.3 Okoljski vidik

Pri gradnji obvoznice premostimo potok Kotredežica z dvema škatlastima prepustoma. S tem posežemo v vodotok in povečujemo nevarnost ozkega grla v času visokih voda. Z rekonstrukcijo se temu izognemo in ohranimo vodotok v današnjem naravnem stanju, poleg tega pa ohranimo kmetijska zemljišča, potrebna za izgradnjo nove obvoznice. Rekonstrukcija ceste ima tudi pomanjkljivosti, saj bi se ves promet, ki povzroča hrup, vibracije in onesnaženje okolja, še vedno odvijal preko vasi. Z gradnjo obvoznice bi vasi povrnili nekdanji vaški utrip ter izboljšali kakovost bivanja prebivalcev.

6.4 Prometno ekonomski vidik

Z vidika varnosti v cestnem prometu je izgradnja obvoznice boljše varianta, saj je projektirana na podlagi Pravilnika o projektiranju cest, medtem ko je rekonstrukcija obstoječega stanja še vedno omejena z nekaterimi naravnimi in umetnimi ovirami. Te ovire onemogočajo uporabo večjih geometrijskih elementov, ki bi povečali udobje ter varnost uporabnikov ceste. Poleg voznikov različnih vozil so tu še pešci in kolesarji, katerih varnost bi se zaradi večje širine prečnega profila ter preglednosti nad potekom trase na obvoznici znatno povečala. Iz podatkov o hitrostih vozil pri prihodu v naselje lahko trdimo, da bi v primeru preusmeritve prometa na obvoznico povečali tudi varnost vseh prebivalcev v vasi.

Iz ekonomskega vidika ocenjujem, da bi rekonstrukcija ceste po podanih predlogih presegla vrednost izgradnje obvoznice. Gradnja bi bila dražja zaradi dokaj zahtevne gradnje podpornega zidu dolžine 200m ter zaradi zamenjave voziščne konstrukcije. Izkopani material bi bilo potrebno odpeljati na ustrezno deponijo, medtem ko bi pri gradnji obvoznice izkopani material verjetno lahko vgradili. Poleg samega obsega del bi med rekonstrukcijo dodatne stroške povzročalo še urejanje prometa.

7 IZBIRA USTREZNEJŠE VARIANTE

Tabela 6: Povzetek vrednotenja obeh variant; (zelena-boljše, rdeča-slabše)

	OBVOZNICA	REKONSTRUKCIJA
Vidik prostorskega razvoja		
regionalni razvoj		
razvoj kratkočasnih dejavnosti		
Gradbeno tehnični vidik		
dolžina trase		
večji objekti		
čas gradnje		
promet med gradnjo		
št. In lokacija priključkov		
rušenje obstoječih objektov		
Okoljski vidik		
poseg v vodotoke		
kmetijstvo		
kulturna dediščina		
krajina		
hrup		
Prometno ekonomski vidik		
prepustnost		
prometna varnost		
potek prometa		
stroški gradnje		

Na podlagi vrednotenja in inženirske presoje sem za ustrežnejšo varinano izbral izgradnjo nove obvoznice. Gradnja obvoznice ima z okoljskega vidika nekatere pomanjkljivosti, vendar je s prometnega vidika mnogo boljša. Naloga gradbenih inženirjev je gradnja prometnih povezav, ki bodo omogočale varen promet vseh udeležencev v prometu. Varnost je zaradi odprtosti poteka ceste in večjih geometrijskih elementov na obvoznici zagotovo boljša. S pridobivanjem kmetijskih zemljišč nemalokrat naletimo na odpor lastnikov teh zemljišč. Nenazadnje gre pri gradnji prometnih povezav za javni interes, zato nam je vedno na voljo proces razlastitve, vendar je zanj potrebno veliko časa. Že pri določitvi koridorja nove obvoznice sem zato razmišljal o pridobivanju zemljišč, zato sem traso zasnoval na kmetijskih zemljiščih nižje vrednosti. S to izbiro bo pridobivanje zemljišč zagotovo lažje.

Horizontalni potek ceste lepo sledi poteku terena in potoka, zato se lepo vključuje v naravno okolje. Skupaj z vertikalnim potekom, kjer ni večjih vzponov oziroma padcev, bo obvoznica privlačna tudi za različne vrste rekreacije. S širšim prečnim profilom obvoznice sem tem udeležencem povečal občutek varnosti, ostalim voznikom pa omogočil neovirano vožnjo mimo pešcev in kolesarjev.

Gradnja obvoznice ni zahtevna, saj ne vsebuje nobenih večjih inženirskih objektov. S tega vidika bodo priložnost za izvajanje gradbenih del imela tudi srednje velika podjetja iz domače občine. V tem primeru bi gradnja obvoznice poleg že omenjenih prednosti naredila korak na področju razvoja gradbeništva v občini Zagorje ob Savi.

Obstoječo cesto skozi vas Kotredež bi po izgradnji obvoznice lahko obravnavali kot maloprometno cesto, ki bi jo uporabljali večinoma le prebivalci vasi. Za maloprometne ceste so zahteve pravilnikov mnogo blažje, zato posebnih razširitev pri zmanjšanju prometnih obremenitev ne bi bilo potrebno izvajati. Vsekakor pa je še vedno potrebno zagotoviti prevoznost in elemente prometne varnosti, ki jih zagotavljamo z ustreznim rednim vzdrževanjem. Vzdrževanje omenjene ceste je bilo v preteklih letih mnogokrat nepravočasno in neustrezno. Pravočasno in kvalitetno krpanje udarnih jam, utrjevanje in čiščenje bankin ter urejanje obcestne vegetacije je nujno v celotni planski dobi ceste. Z ustreznim vzdrževanjem lahko omilimo in preprečimo nekatere poškodbe na vozišču.

8 ZAKLJUČEK

V diplomski nalogi sem želel obravnavati konkreten problem v domačem okolju. Kot vsakodnevni uporabnik te lokalne ceste, ter študent gradbeništva, sem želel s svojim znanjem podati predlog za izboljšanje trenutnega stanja. Menim, da je moja dolžnost, da kot bodoči diplomirani inženir gradbeništva, opozarjam na nevarna mesta na slovenskem cestnem omrežju. Obravnavani odsek lokalne ceste LC480011 Zagorje-V Zideh zagotovo spada mednje, zato sem podal možne rešitve v izogib prometnim nesrečam v prihodnosti. Na podlagi izvedenega štetja prometa je razvidno, da so prometne obremenitve majhne, zato je težko finančno opravičiti gradnjo obvoznice, vendar menim, da varnost ljudi ne smemo zoperstavljeni okoljskim in finančnim vidikom. Z ustreznim projektiranjem in sodobno mehanizacijo lahko novo cesto povsem vključimo v naravno okolje ter zmanjšamo negativne vplive na okolje.

Za izdelavo diplomske naloge sem uporabil računalniški program AutoCAD Civil 3D ter program Plateia. Slednjega do sedaj še nisem uporabljal, zato je bilo potrebno kar nekaj časa, da sem osvojil vsa njegova orodja. Pri projektiranju sem obnovil in poglobil znanja iz predmetov na fakulteti. Manjka mi nekaj znanja s področja ekonomskega vrednotenja gradbenih del, zato v diplomski nalogi tega nisem podrobno obravnaval. Upam, da bom ta znanja pridobil pri nadaljevanju študija na drugi stopnji oziroma v času prve zaposlitve.

Ob koncu bi izrazil mnenje o vzdrževanju vseh lokalnih cest v občini Zagorje ob Savi. Za izvajanje vzdrževanja lokalnih cest je z občinskim odlokom zadolženo KOP, Javno komunalno podjetje Zagorje ob Savi d.o.o.. Kot vsakodnevni uporabnik lokalnih cest opažam mnoge primere nepravilnega in predvsem nerednega vzdrževanja. Naprave za odvodnjavanje so slabo očiščene, zato voda zastaja na

vozišču in uničuje voziščno konstrukcijo ter ogroža vse uporabnike cest. Njihovo varnost dodatno ogrožajo zaraščene brežine. To sta le dve ključni pomanjkljivosti vzdrževanja. Menim, da je v času finančne krize, ko so investicije v cestno omrežje redke, nujno zagotoviti sredstva vsaj za vzdrževanje. S primernim vzdrževanjem bodo ceste boljše z vidika varnosti in uporabnosti, hkrati pa bo njihova življenjska doba precej daljša.

Upam, da bo ta diplomska naloga pripomogla k izboljšanju prometnega stanja v Kotredežu in prakse vzdrževanja lokalnih cest v celotni občini Zagorje ob Savi, saj sem na konkretnem primeru odseka lokalne ceste skozi Kotredež predstavil posledice varčevanja pri vzdrževanju.

VIRI

- [1] Geopedia. 2015.
http://www.geopedia.si/#T105_x499072_y112072_s9_b4 (Pridobljen 2. 1. 2015.)
- [2] Javna Agencija Republike Slovenije za varnost prometa. 2014.
<http://nesrece.avp-rs.si/> (Pridobljen 5. 4. 2014.)
- [3] Tehnična specifikacija za javne ceste, TSC 03.300 – Geometrijski elementi cestne osi in vozišča (predlog). 2003. DRSC, Direkcija republike Slovenije za ceste: 67 str.
- [4] Tehnična specifikacija za javne ceste, TSC 06.610 – Lastnosti voznih površin – Ravnost. 2003. DRSC, Direkcija republike Slovenije za ceste: 11 str.
- [5] Tehnična specifikacija za javne ceste, TSC 06.620 – Lastnost voznih površin –Torna sposobnost. 2002. DRSC, Direkcija republike Slovenije za ceste: 15str.
- [6] Tehnična specifikacija za javne ceste, TSC 06.640 – Lastnost voznih površin – Hrupnost. 2003. DRSC, Direkcija republike Slovenije za ceste: 12 str.
- [7] Tehnična specifikacija za javne ceste, TSC 06.630 – Lastnost voznih površin – Podajnost. 2002. DRSC, Direkcija republike Slovenije za ceste: 16 str.
- [8] Žmavc, J., 2010. Vzdrževanje cest. Ljubljana, Univerza v Ljubljani, Fakulteta za gradbeništvo in geodezijo: 286 str.
- [9] Žmavc, J., 2007. Gradnja cest: voziščne konstrukcije. Ljubljana, Univerza v Ljubljani, Fakulteta za gradbeništvo in geodezijo: 357 str.
- [10] Tehnična specifikacija za javne ceste, TSC 03.800 – Naprave in ukrepi za umirjanje prometa. 2009. DRSC, Direkcija republike Slovenije za ceste: 31 str.
- [11] Tehnična specifikacija za javne ceste, TSC 06.520 – Dimenzioniranje novih asfaltnih voziščnih konstrukcij. 2009. DRSC, Direkcija republike Slovenije za ceste: 12 str.
- [12] Tehnična specifikacija za javne ceste, TSC 06.512 – Projektiranje – Klimatski in hidrološki pogoji. 2003. DRSC, Direkcija republike Slovenije za ceste: 13 str.
- [13] Pravilnik o projektiranju cest. Uradni list RS, št. 91/2005: str. 9303.

[14] Prostorski informacijski sistem občin. 2014.

<http://www.geoprostor.net/PisoPortal/Default.aspx?> (Pridobljen 5. 12. 2014.)

[15] Pravilnik o cestnih priključkih na javne ceste. Uradni list RS, št. 86/2009: str. 11593.

SEZNAM PRILOG

PRILOGA A1: Horizontalni potek obvoznice

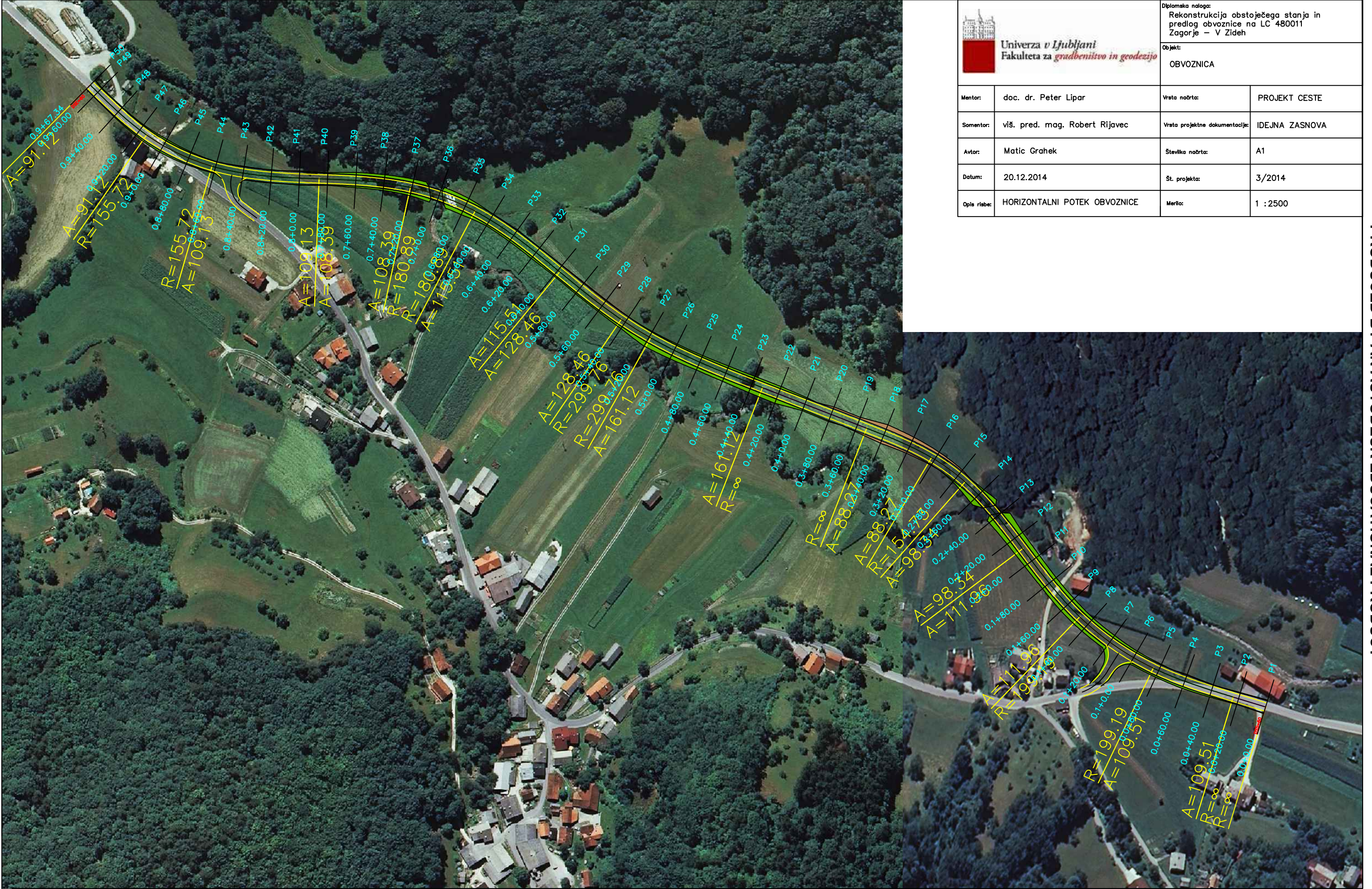
PRILOGA A2: Vertikalni potek obvoznice


PRILOGA A3: Karakteristični prečni profili obvoznice

PRILOGA B1: Nova os rekonstruirane ceste

PRILOGA B2: Karakteristični prečni profil rekonstruirane ceste

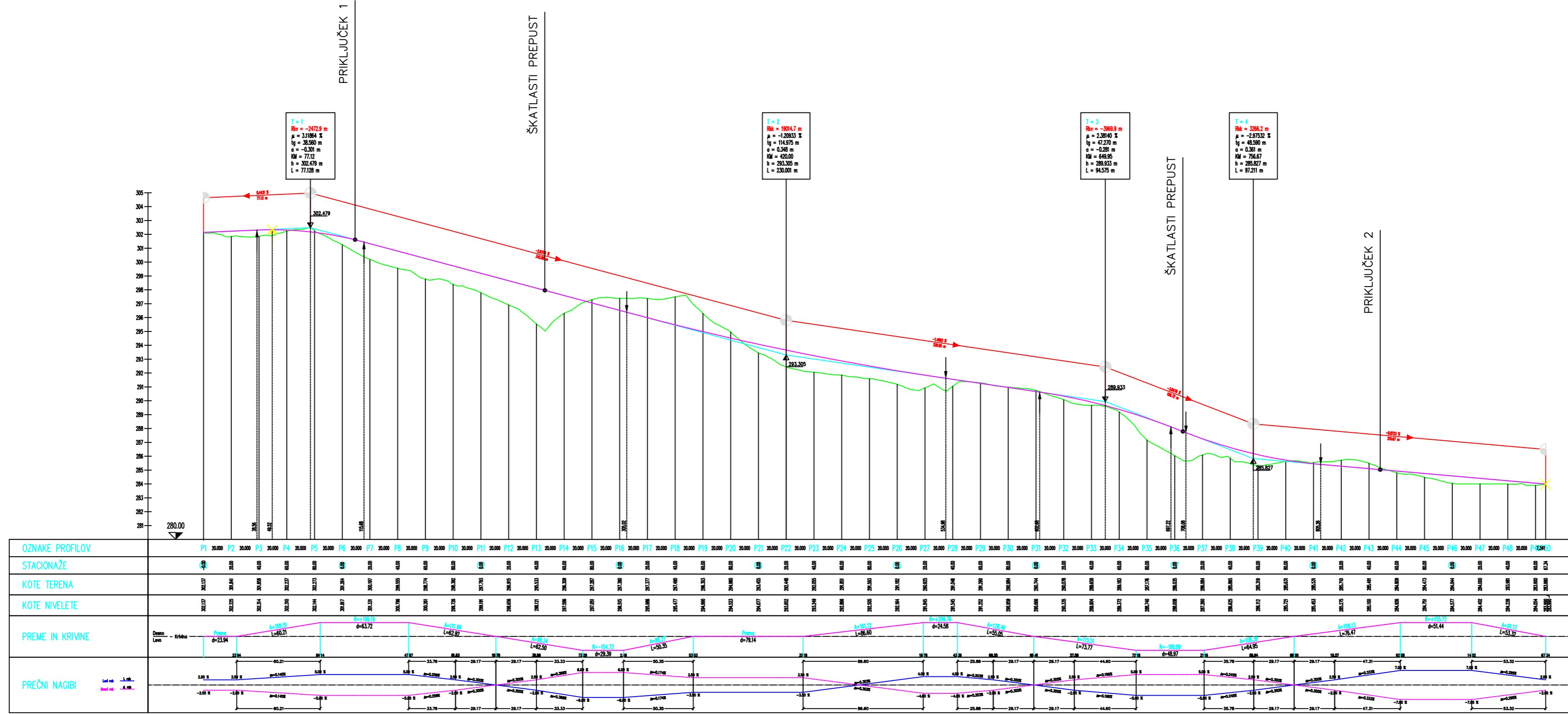
PRILOGA B3: Ukrep za umirjanje prometa na rekonstruirani cesti



		Diplomska naloga: Rekonstrukcija obstoječega stanja in predlog obvoznice na LC 480011 Zagorje – V Zideh	
		Objekt: OBVOZNICA	
Mentor:	doc. dr. Peter Lipar	Vrsta načrta:	PROJEKT CESTE
Somentor:	viš. pred. mag. Robert Rijavec	Vrsta projektne dokumentacije:	IDEJNA ZASNOVA
Avtor:	Matic Grahek	Številka načrta:	A1
Datum:	20.12.2014	Št. projekta:	3/2014
Opis riabe:	HORIZONTALNI POTEK OBVOZNICE	Merilo:	1 : 2500

PRODUCED BY AN AUTODESK EDUCATIONAL PRODUCT

PRODUCED BY AN AUTODESK EDUCATIONAL PRODUCT

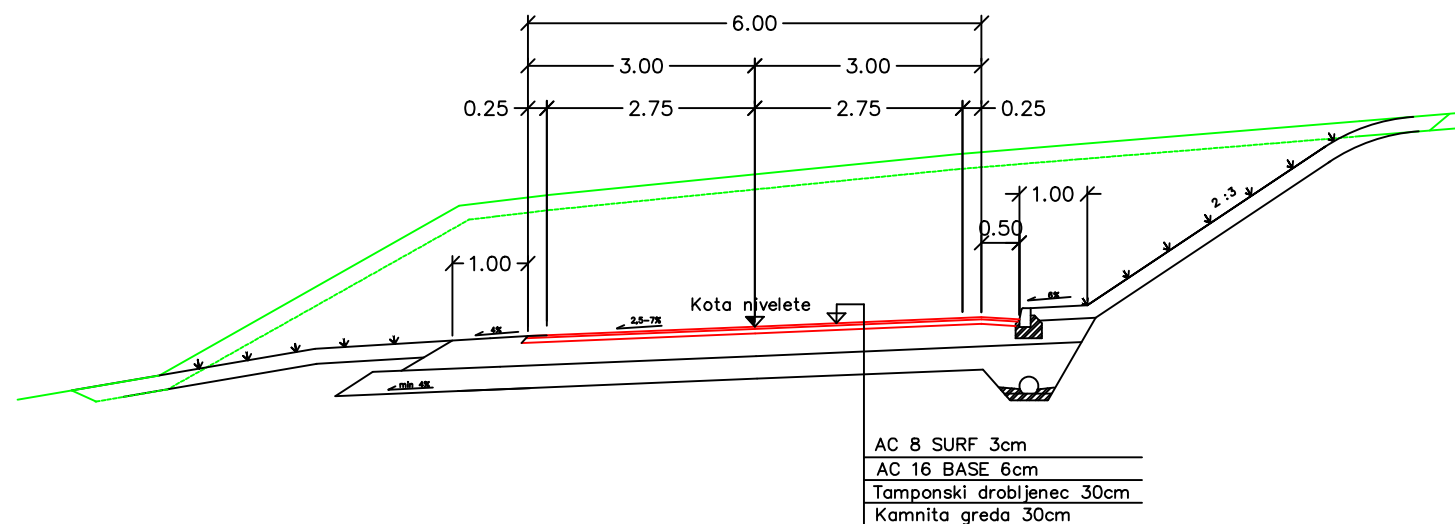


Univerza v Ljubljani Fakulteta za gradbeništvo in geodezijo		Delovna naloge: Rekonstrukcija obstoječega stanja in predlog obvoznice na LC 480011 Zagorje - V Zideh	
Mentor: doc. dr. Peter Lipar		Vrsta nabora: PROJEKT CESTE	
Somentor: viš. pred. mag. Robert Rijavec		Vrsta projektna dokumentacije: IDEJNA ZASNOVA	
Avtor: Matic Grahek		Številka nabora: A2	
Datum: 20.12.2014		St. projekta: 3/2014	
Opis risbe: VERTIKALNI POTEK OBVOZNICE		Merilo: 1 : 250 ₂₅₀	

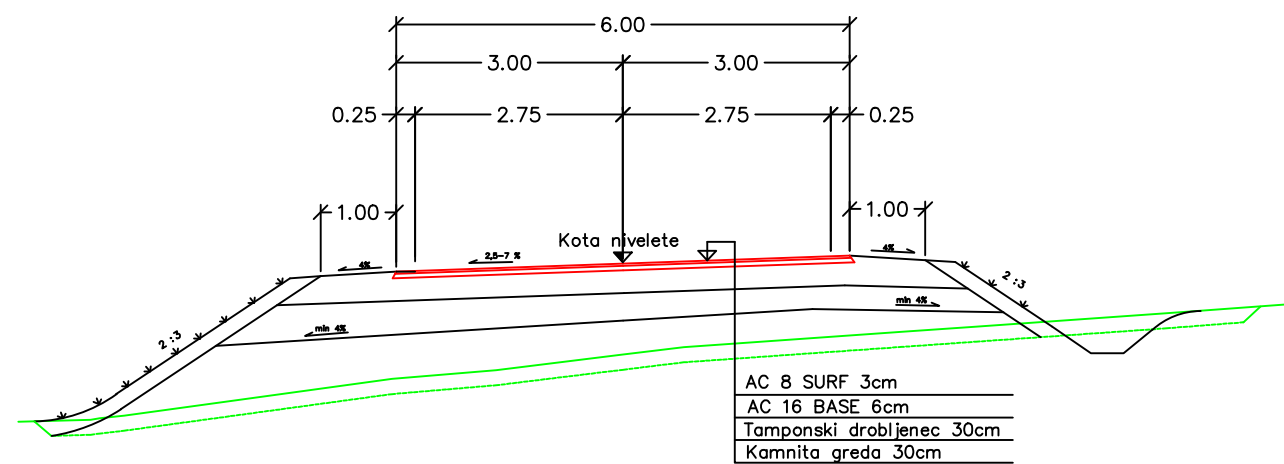
PRODUCED BY AN AUTODESK EDUCATIONAL PRODUCT

PRODUCED BY AN AUTODESK EDUCATIONAL PRODUCT

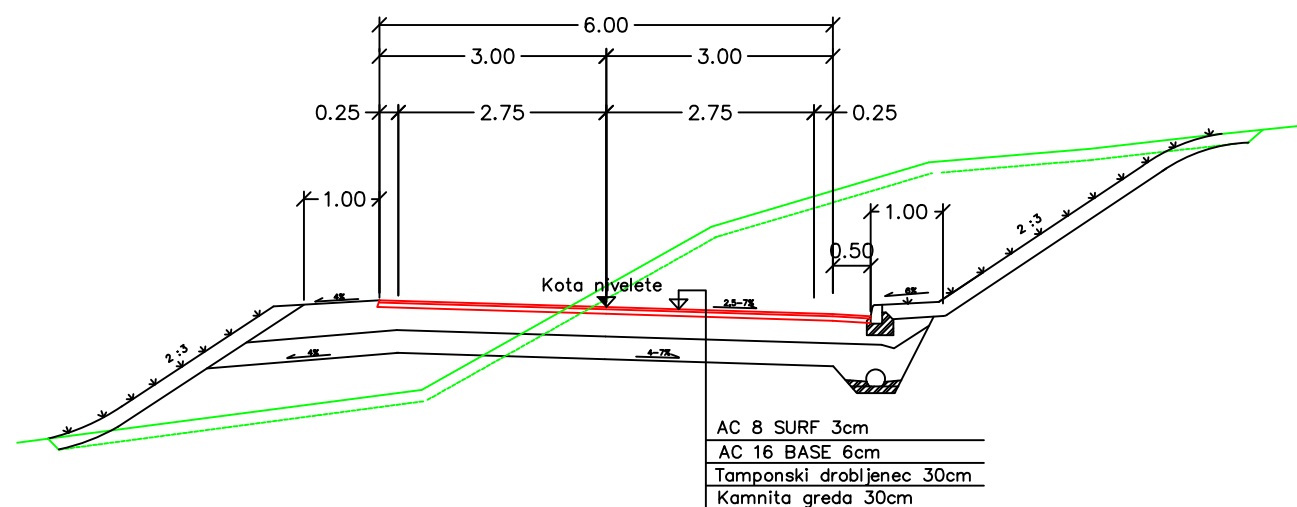
Karakteristični prečni profil v vkopu




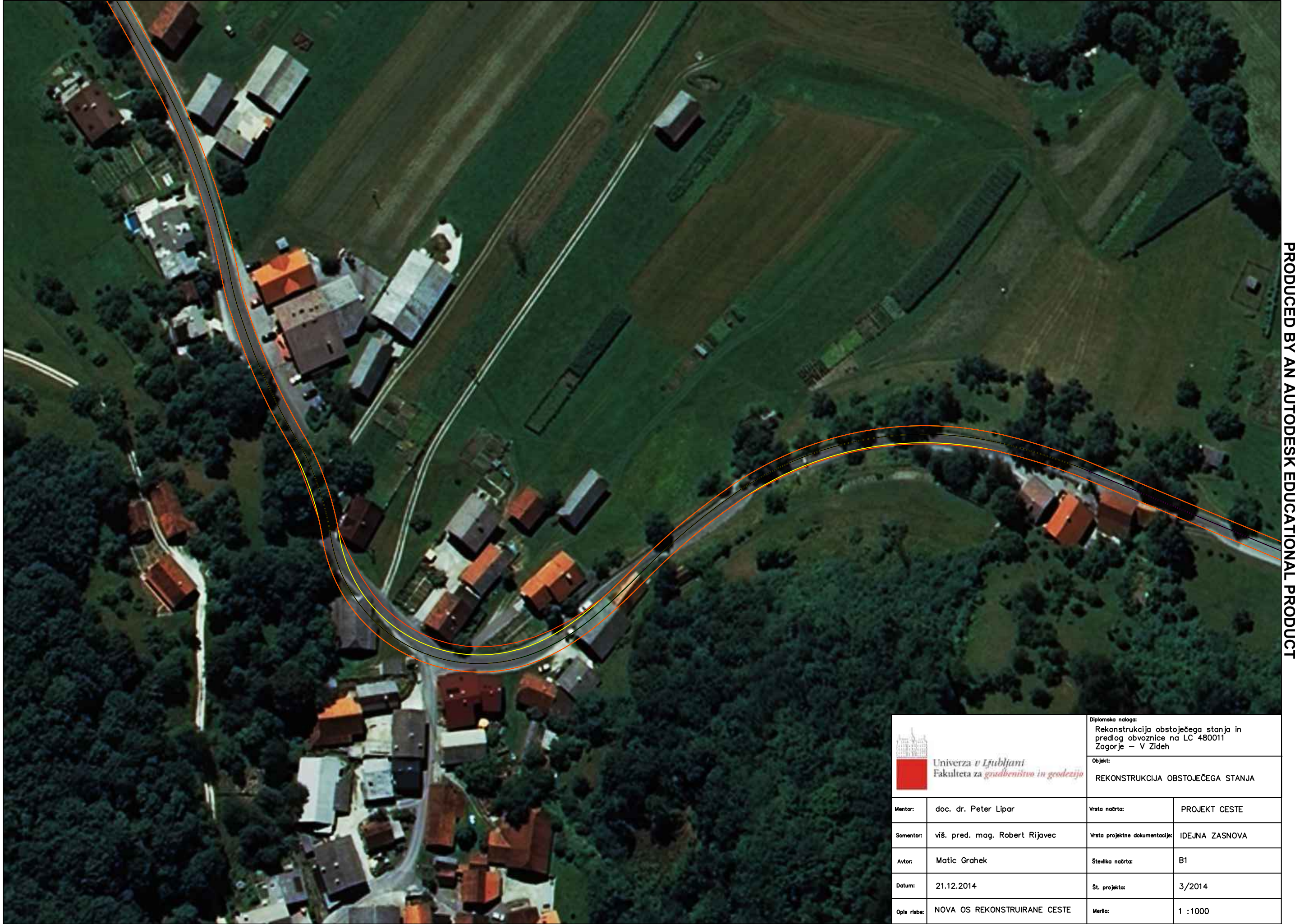
Karakteristični prečni profil na nasipu



Mešani karakteristični prečni profil



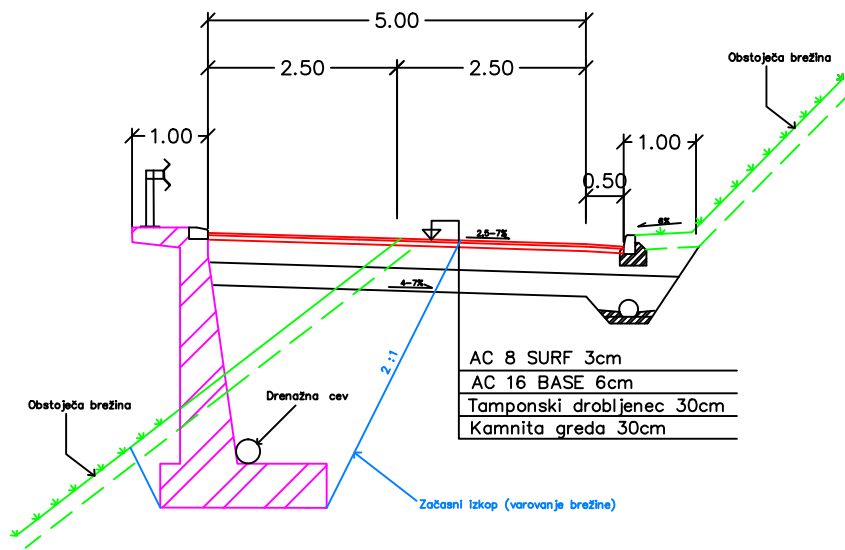
		Diplomska naloga:	
		Rekonstrukcija obstoječega stanja in predlog obvoznice na LC 480011 Zagorje – V Zideh	
		Objekt:	
		OBVOZNICA	
Mentor:	doc. dr. Peter Lipar	Vrsta načrta:	PROJEKT CESTE
Somentor:	viš. pred. mag. Robert Rijavec	Vrsta projektne dokumentacije:	IDEJNA ZASNOVA
Avtor:	Matic Grahek	Številka načrta:	A3
Datum:	15.12.2014	Št. projekta:	3/2014
Opis risbe:	KARAKTERISTIČNI PREČNI PROFILI OBVOZNICE	Merilo:	1 : 100




PRODUCED BY AN AUTODESK EDUCATIONAL PRODUCT

PRODUCED BY AN AUTODESK EDUCATIONAL PRODUCT

		Diplomska naloga: Rekonstrukcija obstoječega stanja in predlog obvoznice na LC 480011 Zagorje – V Zideh	
		Objekt: REKONSTRUKCIJA OBSTOJEČEGA STANJA	
Mentor:	doc. dr. Peter Lipar	Vrsta načrta:	PROJEKT CESTE
Somentor:	viš. pred. mag. Robert Rijavec	Vrsta projektne dokumentacije:	IDEJNA ZASNOVA
Avtor:	Matic Grahek	Številka načrta:	B1
Datum:	21.12.2014	Št. projekta:	3/2014
Opis risbe:	NOVA OS REKONSTRUIRANE CESTE	Merilo:	1 : 1000



 <p>Univerza v Ljubljani Fakulteta za <i>gradbeništvo in geodezijo</i></p>		Diplomska naloga: Rekonstrukcija obstoječega stanja in predlog obvoznice na LC 480011 Zagorje – V Zideh	
		Objekt: REKONSTRUKCIJA OBSTOJEČEGA STANJA	
Mentor:	doc. dr. Peter Lipar	Vrsta načrta:	PROJEKT CESTE
Somentor:	viš. pred. mag. Robert Rijavec	Vrsta projektne dokumentacije:	IDEJNA ZASNOVA
Avtor:	Matic Grahek	Številka načrta:	B2
Datum:	20.12.2014	Št. projekta:	3/2014
Opis risbe:	KARAKTERISTIČNI PREČNI PROFIL REKONSTRUIRANE CESTE	Merilo:	1 : 100



PRODUCED BY AN AUTODESK EDUCATIONAL PRODUCT

PRODUCED BY AN AUTODESK EDUCATIONAL PRODUCT

 <p>Univerza v Ljubljani Fakulteta za <i>gradbeništvo in geodezijo</i></p>		Diplomska naloga: Rekonstrukcija obstoječega stanja in predlog obvoznice na LC 480011 Zagorje – V Zideh	
		Objekt: REKONSTRUKCIJA OBSTOJEČEGA STANJA	
Mentor:	doc. dr. Peter Lipar	Vrsta načrta:	PROJEKT CESTE
Somentor:	viš. pred. mag. Robert Rijavec	Vrsta projektne dokumentacije:	IDEJNA ZASNOVA
Avtor:	Matic Grahek	Številka načrta:	B3
Datum:	21.12.2014	Št. projekta:	3/2014
Opis risbe:	UKREP ZA UMIRJANJE PROMETA NA REKONSTRUIRANI CESTI	Merilo:	1 : 500