

Univerza
v Ljubljani

Fakulteta
za gradbeništvo
in geodezijo



Jamova cesta 2
1000 Ljubljana, Slovenija
<http://www3.fgg.uni-lj.si/>

DRUGG – Digitalni repozitorij UL FGG
<http://drugg.fgg.uni-lj.si/>

To je izvirna različica zaključnega dela.

Prosimo, da se pri navajanju sklicujete na bibliografske podatke, kot je navedeno:

Ambrožič, K., 2014. Projekt industrijske hale z mostnim dvigalom. Diplomaska naloga. Ljubljana, Univerza v Ljubljani, Fakulteta za gradbeništvo in geodezijo. (mentor Može, P.): 134 str.

Datum arhiviranja: 04-11-2014

University
of Ljubljana

Faculty of
Civil and Geodetic
Engineering



Jamova cesta 2
SI – 1000 Ljubljana, Slovenia
<http://www3.fgg.uni-lj.si/en/>

DRUGG – The Digital Repository
<http://drugg.fgg.uni-lj.si/>

This is original version of final thesis.

When citing, please refer to the publisher's bibliographic information as follows:

Ambrožič, K., 2014. Projekt industrijske hale z mostnim dvigalom. B.Sc. Thesis. Ljubljana, University of Ljubljani, Faculty of civil and geodetic engineering. (supervisor Može, P.): 134 pp.

Archiving Date: 04-11-2014

Univerza
v Ljubljani

Fakulteta za
*gradbeništvo in
geodezijo*



Jamova 2
1000 Ljubljana, Slovenija
telefon (01) 47 68 500
faks (01) 42 50 681
fgg@fgg.uni-lj.si

**VISOKOŠOLSKI STROKOVNI
ŠTUDIJSKI PROGRAM PRVE
STOPNJE OPERATIVNO
GRADBENIŠTVO**

Kandidat:

KLEMEN AMBROŽIČ

**PROJEKT INDUSTRIJSKE HALE Z MOSTNIM
DVIGALOM**

Diplomska naloga št.: 71/OG-MK

**PROJECT OF INDUSTRIAL HALL WITH A BRIDGE
CRANE**

Graduation thesis No.: 71/OG-MK

Mentor:
viš. pred. dr. Primož Može

Predsednik komisije:
doc. dr. Mitja Košir

Ljubljana, 28. 10. 2014

STRAN ZA POPRAVKE, ERRATA

Stran z napako

Vrstica z napako

Namesto

Naj bo

IZJAVA O AVTORSTVU DELA

Podpisani Klemen Ambrožič izjavljam, da sem avtor diplomskega dela z naslovom »Projekt industrijske hale z mostnim dvigalom«.

Izjavljam, da je elektronska različica v vsem enaka tiskani različici.

Izjavljam, da dovoljujem objavo elektronske različice v digitalnem repozitoriju.

Ljubljana, 6. 10. 2014

Klemen Ambrožič

BIBLIOGRAFSKO–DOKUMENTACIJSKA STRAN Z IZVLEČKOM

UDK:	62-237:624.014.2(497.4)(043.2)
Avtor:	Klemen Ambrožič
Mentor:	viš. pred. dr. Primož Može
Naslov:	Projekt industrijske hale z mostnim dvigalom
Tip dokumenta:	Diplomska naloga - VSŠ
Obseg in oprema:	134 str., 25 pregl., 169 sl., 4 pril.
Ključne besede:	jeklo, hala, mostno dvigalo, žerjavna proga, utrujanje, dimenzioniranje

Izvleček

V diplomski nalogi je izvedeno dimenzioniranje jeklene industrijske hale z mostnim dvigalom. Uvodno poglavje je namenjeno tehničnemu poročilu konstrukcije. Drugo poglavje se navezuje na mostno dvigalo in žerjavno progo. Določeni so vplivi mostnega dvigala, ki delujejo na žerjavno progo. Vplivi so upoštevani pri dimenzioniranju žerjavne proge, kontroli utrujanja in kontroli mejnega stanja uporabnosti. Pri kontroli utrujanja je preverjen osnovni detajl. V tretjem poglavju je obravnavana jeklena hala. Na podlagi obtežb mostnega dvigala, snega, vetra in konstrukcije same, je izvedena statična analiza podkonstrukcije, prečnega okvirja in povezij. V nadaljevanju je preverjen vpliv potresne obtežbe na halo. Izračunani so nekateri značilni spoji elementov v objektu. Konec poglavja je namenjen temeljenju, ki obsega zasnovo temeljev in kontrolo nosilnosti tal.

BIBLIOGRAPHIC–DOCUMENTALISTIC INFORMATION AND ABSTRACT

UDC:	62-237:624.014.2(497.4)(043.2)
Author:	Klemen Ambrožič
Supervisor:	Sen. Lect. Primož Može, Ph.D
Title:	Project of industrial hall with a bridge crane
Tip dokumenta:	Graduation Thesis – Higher professional studies
Obseg in oprema:	134 p., 25 tab., 169 fig., 4 ann.
Ključne besede:	steel, hall, bridge crane, crane track, fatigue, design

Abstract

In graduation thesis design of steel industrial hall with a bridge crane is performed. The first chapter contains technical report of the structure. Followed by the second chapter, which analyzes bridge crane and crane track. The influences of bridge crane are determined. These influences are considered for design of the crane track, fatigue check and displacements of the crane supporting structure. Fatigue check contains basic detail. The third chapter contains analysis of the hall supporting structure. Based on loads of bridge crane, snow, wind and construction itself, a static analysis of entire steel hall is made. Further on the influence of the earthquake is checked. Some of the typical connections are calculated for a few elements. At the end of the chapter type of the foundation system is presented, which also contains check of foundation ground.

ZAHVALA

Za pomoč in nasvete pri izdelavi diplomske naloge se zahvaljujem mentorju viš. pred. dr. Primožu Možetu.

Zahvala gre družini, ki me je podpirala in spodbujala tekom študija. Hvala tudi sošolcem in vsem ostalim, ki so kakorkoli pripomogli k uspehu pri študiju.

KAZALO VSEBINE

1	TEHNIČNO POROČILO	1
1.1	ZASNOVA KONSTRUKCIJE	1
1.1.1	Prečni okvir (glej sliko 2).....	1
1.1.2	Vzdolžna povezja (glej sliko 1 in 3).....	1
1.1.3	Podkonstrukcija	2
1.1.4	Žerjavna proga (glej sliko 2).....	2
1.1.5	Temeljenje.....	3
1.1.6	Materiali.....	3
2	MOSTNO DVIGALO IN ŽERJAVNA PROGA.....	5
2.1	OSNOVNI PODATKI.....	5
2.1.1	Geometrijske karakteristike	5
2.1.2	Tehnične karakteristike.....	6
2.1.3	Dinamični faktorji	7
2.2	VPLIVI MOSTNEGA DVIGALA	8
2.2.1	Vertikalna obtežba.....	9
2.2.2	Horizontalna obtežba.....	11
2.2.3	Obtežne kombinacije	17
2.2.4	Obtežba pri kontroli utrujanja	18
2.3	ŽERJAVNA PROGA	19
2.3.1	Določitev prereza nosilca žerjavne proge	19
2.3.2	Kontrola nosilnosti in stabilnosti nosilca žerjavne proge.....	22
2.3.3	Kontrola lokalnih napetosti v žerjavni progii	22
2.3.4	Dimenzioniranje žerjavnega paličja.....	27
2.3.5	Zvar tirnice na zgornjo pasnico	29
2.3.6	Kontrola utrujanja	29
2.3.7	Dimenzioniranje spojev.....	31
2.3.8	Kontrola mejnega stanja uporabnosti.....	38
3	JEKLENA HALA.....	40
3.1	OBTEŽBE	40
3.1.1	Obtežba snega (SIST EN 1991-1-3).....	40
3.1.2	Obtežba vetra (SIST EN 1991-1-4).....	41
3.1.3	Obtežba panelov	46
3.2	PODKONSTRUKCIJA.....	47

3.2.1 Fasadna podkonstrukcija.....	47
3.2.2 Strešna podkonstrukcija	63
3.3 PALIČNI OKVIR.....	67
3.3.1 Obtežbe.....	67
3.3.2 Nadomestna globalna nepopolnost (SIST EN 1993-1-2)	72
3.3.3 Kombinacije obtežb	73
3.3.4 Kontrola MSN paličnega okvirja.....	74
3.3.5 Kontrola MSU paličnega okvirja.....	80
3.4 POVEZJA	82
3.4.1 Horizontalno strešno povezje	82
3.4.2 Vertikalno povezje	86
3.4.3 Žerjavno povezje	93
3.4.4 Kontrola pomikov povezij.....	96
3.5 POTRESNA ANALIZA	98
3.5.1 Vhodni podatki.....	98
3.5.2 Izračun mas.....	98
3.5.3 Določitev nihajnega časa T1.....	99
3.5.4 Potresna obtežba	100
3.5.5. Potresna analiza konstrukcije	102
3.5.6 Rezultati potresne analize	103
3.6 SPOJI	106
3.6.1 Spoj žerjavnega stebra in tirnega nosilca	106
3.6.2 Členkast spoj spodnjega pasu na steber	110
3.6.3 Členkast spoj zgornjega pasu na steber	113
3.6.4 Spoj stebra in fasadne lege	115
3.6.5 Spoj zgornjega pasu in strešne lege.....	118
3.6.6 Spoj strešne povezne diagonale.....	120
3.6.9 Členkast spoj glavnega stebra na temelj	122
3.6.10 Členkast spoj žerjavnega stebra na temelj	127
3.7 TEMELJENJE	130
3.8 ZAKLJUČEK	132
VIRI	133
SEZNAM PRILOG	134

KAZALO PREGLEDNIC

Preglednica 1: Geometrijske karakteristike mostnega dvigala.....	5
Preglednica 2: Tehnične karakteristike.....	7
Preglednica 3: Obtežne skupine obremenitev, merodajnih za dimenzioniranje	16
Preglednica 4: Notranje sile na mestu xs	33
Preglednica 5: Razdalje med vijaki v čelnem spoju	33
Preglednica 6: Ročice sil v čelnem spoju	33
Preglednica 7: Koeficienti zunanjih tlakov v prečni smeri	43
Preglednica 8: Razlika koeficientov notranjih in zunanjih prečnih pritiskov	43
Preglednica 9: Vpliv vetra prečno na objekt [kN/m ²].....	43
Preglednica 10: Koeficienti zunanjih tlakov v vzdolžni smeri	45
Preglednica 11: Razlika koeficientov notranjih in zunanjih vzdolžnih pritiskov	45
Preglednica 12: Vpliv vetra vzdolžno na objekt [kN/m ²].....	45
Preglednica 13: Parametri elastičnega spektra odziva tipa 1	98
Preglednica 14: Pripadajoča masa prečnega okvirja	98
Preglednica 15: Pripadajoča masa vertikalnega povezja.....	98
Preglednica 16: Pripadajoča masa žerjavnega povezja	99
Preglednica 17: Karakteristike žerjavnega stebra (levo) in tirnega nosilca (desno)	106
Preglednica 18: Karakteristike stebra in spodnjega pasu	110
Preglednica 19: Karakteristike stebra in zgornjega pasu	113
Preglednica 20: Karakteristike stebra in fasadne lege	116
Preglednica 21: Karakteristike zgornjega pasu in strešne lege.....	118
Preglednica 22: Karakteristike strešne diagonale.....	120
Preglednica 23: Karakteristike jekla in betona.....	123
Preglednica 24: Karakteristike temelja in temeljnih tal.....	130
Preglednica 25: Karakteristike temeljne grede	131

KAZALO SLIK

Slika 1: Tlorisna zasnova objekta [m].....	3
Slika 2: Zasnova prečnega okvirja [m]	4
Slika 3: Zasnova vzdolž objekta [m].....	4
Slika 4: Primer dvonosilčnega mostnega dvigala (www.podemcrane.com).....	5
Slika 5: Vzdolžni pogled mostnega dvigala [mm] (Indenna dvigala d.o.o).....	6
Slika 6: Prečni prerez mostnega dvigala [mm] (Indenna dvigala d.o.o).....	6
Slika 7: Uporabljene obtežbe in obtežne skupine (SIST EN 1991-3:2006, Preglednica 2)	8
Slika 8: Lega vertikalne obtežbe v računskem modelu (SIST EN 1991-3:2006, Slika 2.1)	9
Slika 9: Vertikalna obremenitev lastne teže vozička in mostnega dvigala.....	9
Slika 10: Maksimalna vertikalna obtežba	10
Slika 11: Vozni sili K.....	11
Slika 12: Vzdolžni sili	12
Slika 13: Prečne sile	12
Slika 14: Razdalje prečnih sil od težišča	12
Slika 15: Odklon med vodili in tirnico (SIST EN 1991-3:2006, Slika 2.8)	13
Slika 16: Vzdolžni sil Hsl	15
Slika 17: Prečne sile Hst.....	15
Slika 18: Prečni sili Hst zaradi nesimetričnosti mostnega dvigala.....	16
Slika 19: Računski model žerjavne proge [m]	19
Slika 20: Razdalje med silami [m]	19
Slika 21: Vplivnice za določitev največjega upogibnega momenta v polju [m]	19
Slika 22: Pozicija točkovnih sil v polju [m]	20
Slika 23: Maksimalni upogibni momenti M_y [kNm] v polju	20
Slika 24: Vplivnice za določitev največje prečne sile ob podpori [m].....	20
Slika 25: Pozicija točkovnih sil ob podpori [m].....	20
Slika 26: Maksimalne prečne sile V_z [kN] ob podpori.....	20
Slika 27: Vplivnice za določitev največje reakcije v podpori [m].....	20
Slika 28: Pozicija točkovnih sil nad podporo [m].....	21
Slika 29: Maksimalna vertikalna reakcija R_z [kN] v podpori.....	21
Slika 30: Dimenzije prereza nosilca žerjavne proge s tirnico [mm]	21
Slika 31: Lokalne napetosti v stojini (SIST EN 1993-6, Slika 5.2).....	22
Slika 32: Sodelujoča širina stojine (SIST EN 1993-6, Slika 5.3)	23
Slika 33: Globalne in dodatne lokalne strižne napetosti (SIST EN 1993-6, Slika 5.4).....	24
Slika 34: Ekscentričnost sile glede na os tirnice (SIST EN 1991-3:2006, Slika 2.2).....	25
Slika 35: Žerjavno paličje v tlorisu [m].....	27
Slika 36: Obtežba izbočnih sil na žerjavno paličje	28
Slika 37: Horizontalni reakciji žerjavnega paličja	28
Slika 38: Vertikalne reakcije žerjavnega paličja.....	28
Slika 39: Model mobilne obtežbe za kontrolo utrujanja žerjavne proge [m]	29
Slika 40: Ovojnica upogibnih momentov normalnih napetosti v žerjavni progi [kNm].....	30
Slika 41: Ovojnica prečnih sil strižnih napetosti v žerjavni progi [kN].....	30
Slika 42: Spoj dveh nosilcev žerjavne proge	31
Slika 43: Pozicije spojev nosilca žerjavne proge [m]	31
Slika 44: Vplivnice za največji upogibni moment v spoju	32
Slika 45: Vplivnice za največjo prečno silo v spoju.....	32
Slika 46: Notranje statične količine v žerjavni progi na mestu $x_s = 10$ m	32

Slika 47: Položaj vijakov v spoju	33
Slika 48: Položaj ročic v spoju.....	33
Slika 49: Karakteristike spoja žerjavnih nosilcev [mm]	36
Slika 50: Vertikalni povos nosilca [mm]	38
Slika 51: Horizontalni pomik nosilca [mm]	38
Slika 52: Medsebojni pomik žerjavnih prog glede na vzdolžno os [mm]	39
Slika 53: Nakopičen sneg (zgoraj) in nenakopičen sneg (spodaj).....	40
Slika 54: Vpliv vetra glede na tloris hale.....	41
Slika 55: Prečni veter na fasado v tlorisu	42
Slika 56: Prečni veter na fasado v narisu	42
Slika 57: Prečni veter na streho v tlorisu	43
Slika 58: Prečni veter 1) [kN/m ²].....	44
Slika 59: Prečni veter 2) [kN/m ²].....	44
Slika 60: Vzdolžni veter na fasado v tlorisu	44
Slika 61: Vzdolžni veter na fasado v narisu	45
Slika 62: Vzdolžni veter na streho v tlorisu.....	45
Slika 63: Vzdolžni veter 1) [kN/m ²]	46
Slika 64: Vzdolžni veter 2) [kN/m ²]	46
Slika 65: Fasadni paneli (modra), vzdolžne fasadne lege (rdeča) [m].....	47
Slika 66: Računski model vzdolžne fasadne lege [m].....	48
Slika 67: Smer obtežbe glede na fasadno lego	48
Slika 68: Vzdolžna fasadna lega - upogibni momenti [kNm].....	48
Slika 69: Vzdolžna fasadna lega - prečne sile [kN].....	48
Slika 70: Fasadni paneli (modra), fasadne lege (rdeča), fasadni stebri (zelena),.....	50
Slika 71: Računski model čelne fasade [mm].....	51
Slika 72: Vpliv vetra na fasadne lege	51
Slika 73: Obtežba panelov na lego nad vrati	52
Slika 74: Čelna fasadna lega – My [kNm].....	52
Slika 75: Čelna fasadna lega – Vz [kN]	53
Slika 76: Čelna fasadna lega nad vrati – My [kNm]	55
Slika 77: Čelna fasadna lega nad vrati – Mz [kNm]	55
Slika 78: Čelna fasadna lega nad vrati – Vz [kN].....	56
Slika 79: Čelni fasadni steber – My [kNm].....	58
Slika 80: Čelni fasadni steber – Mz [kNm].....	59
Slika 81: Čelni fasadni steber – Vz [kN]	59
Slika 82: Čelni fasadni steber – N [kN].....	60
Slika 83: Strešni paneli (modra), strešne lege (rdeča) [m].....	63
Slika 84: Smer obtežbe glede na strešno lego	64
Slika 85: Računski model strešne lege [m].....	64
Slika 86: Strešna lega - upogibni momenti [kNm].....	64
Slika 87: Strešna lega - prečne sile [kN].....	64
Slika 88: Dimenzije paličnega okvirja [m]	67
Slika 89: Vplivna površina (šrafura) obtežbe na okvir [m]	67
Slika 90: Stalna obtežba	69
Slika 91: Obtežba snega	69
Slika 92: Veter 1	70
Slika 93: Veter 2	71
Slika 94: Mostno dvigalo	71

Slika 95: Izbočne sile na prečni okvir	72
Slika 96: Višina okvirja [m]	72
Slika 97: Kombinacije obtežb za analizo prečnega okvirja	73
Slika 98: Računski model prečnega okvirja	74
Slika 99: Geometrija prečnega okvirja.....	74
Slika 100: Osne sile 1 v prečnem okvirju (MSN ovojnica) [kN]	75
Slika 101: Osne sile 2 v prečnem okvirju (MSN ovojnica) [kN]	75
Slika 102: Osne sile 3 v prečnem okvirju (MSN ovojnica) [kN]	75
Slika 103: Osne sile 4 v prečnem okvirju (MSN ovojnica) [kN]	76
Slika 104: Prečne sile 1 v prečnem okvirju (MSN ovojnica) [kN]	76
Slika 105: Prečne sile 2 v prečnem okvirju (MSN ovojnica) [kN]	76
Slika 106: Upogibni momenti v prečnem okvirju (MSN ovojnica) [kNm]	77
Slika 107: Vertikalne reakcije v prečnem okvirju (MSN ovojnica) [kN]	77
Slika 108: Horizontalne reakcije v prečnem okvirju (MSN ovojnica) [kN]	77
Slika 109: Izbrani profili elementov prečnega okvirja.....	78
Slika 110: Izkoriščenost prereзов prečnega okvirja (MSN ovojnica).....	79
Slika 111: Stabilnost elementov prečnega okvirja (MSN ovojnica)	79
Slika 112: Horizontalni pomiki stebra (MSU ovojnica) [mm]	80
Slika 113: Horizontalni pomiki žerjavnega stebra (MSU ovojnica) [mm]	81
Slika 114: Vertikalni pomiki spodnjega pasu (MSU ovojnica) [mm]	81
Slika 115: Strešno povezje [m].....	82
Slika 116: Vplivna površina za streho	82
Slika 117: Obtežba vetra na strešno povezje	83
Slika 118: Obtežba izbočnih sil na strešno povezje.....	83
Slika 119: Računski model strešnega povezja [m]	84
Slika 120: Osne sile v strešni diagonali [kN].....	84
Slika 121: Osne sile v strešni horizontali [kN].....	85
Slika 122: Vertikalno povezje [m]	86
Slika 123: Vplivna površina za fasado.....	86
Slika 124: Obtežba vetra (levo) in strešnih panelov (desno) na vertikalno povezje	87
Slika 125: Obtežba izbočnih sil stebra (levo) in reakcija izbočnih sil str. povezja (desno).....	88
Slika 126: Računski model vertikalnega povezja [m].....	88
Slika 127: Osne sile v diagonalah (levo) in kratkih diagonalah (desno) [kN].....	89
Slika 128: Osne sile v horizontali vertikalnega povezja [kN].....	91
Slika 129: Izkoriščenost prereзов (levo) in stabilnost elementov (desno) vertikalnega povezja	92
Slika 130: Žerjavno povezje [m]	93
Slika 131: Vpliv mostnega dvigala na žerjavno povezje	93
Slika 132: Obtežba mostnega dvigala (levo) in obtežba izbočnih sil žerjavnega stebra (desno)	94
Slika 133: Računski model žerjavnega povezja [m]	94
Slika 134: Osne sile v žerjavnem povezju [kN].....	94
Slika 135: Izkoriščenost prereзов (levo) in stabilnost elementov (desno) žerjavnega povezja	96
Slika 136: Pomik strešnega povezja	97
Slika 137: Pomik vertikalnega povezja.....	97
Slika 138: Pomik žerjavnega povezja.....	97
Slika 139: Nihajna oblika paličnega okvirja	99

Slika 140: Nihajna oblika vertikalnega povezja.....	100
Slika 141: Nihajna oblika žerjavnega povezja	100
Slika 142: Potresna obtežba na palični okvir	101
Slika 143: Potresna obtežba na vertikalno povezje	101
Slika 144: Potresna obtežba na žerjavno povezje	102
Slika 145: Izkoriščenost prerezov prečnega okvirja pri potresni obtežbi	103
Slika 146: Stabilnost elementov prečnega okvirja pri potresni obtežbi.....	103
Slika 147: Izkoriščenost prerezov (levo) in stabilnost elementov (desno) vert. povezja pri potresni obtežbi	104
Slika 148: Izkoriščenost prerezov (levo) in stabilnost elementov (desno) žerj. povezja pri potresni obtežbi	104
Slika 149: Spoj tirnega nosilca na steber	106
Slika 150: Karakteristike spoja žerjavne proge in podpore [mm]	109
Slika 151: Spoj spodnjega pasu na steber	110
Slika 152: Vijaki v spoju spodnji pas - steber.....	110
Slika 153: Efektivna širina	111
Slika 154: Karakteristike spoja spodnjega pasu [mm]	112
Slika 155: Spoj zgornjega pasu na steber	113
Slika 156: Vijaki v spoju zg. pas -steber	113
Slika 157: Karakteristike spoja zgornjega pasu [mm]	115
Slika 158: Spoj stebra in fasadne lege	115
Slika 159: Karakteristike spoja fasadne lege [mm]	117
Slika 160: Spoj zgornjega pasu in strešne lege	118
Slika 161: Karakteristike spoja strešne lege [mm]	119
Slika 162: Spoj strešne diagonale	120
Slika 163: Karakteristike spoja strešne diagonale [mm].....	122
Slika 164: Vertikalne (levo) in horizontalne (desno) reakcije vertikalnega povezja	122
Slika 165: Spoj stebra s temeljem	123
Slika 166: Karakteristike podlitja	125
Slika 167: Karakteristike spoja stebra s temeljem [mm].....	126
Slika 168: Vertikalne (levo) in horizontalne (desno) reakcije vertikalnega povezja	127
Slika 169: Tloris temeljev [m]	130

1 TEHNIČNO POROČILO

Obraunavana jeklena industrijska hala z mostnim dvigalom se nahaja v Slovenj Gradcu. Hala je projektirana v skladu s slovenskimi Evrokod standardi, vendar ni predvidena za gradnjo. Namen pri izdelavi diplomske naloge je dimenzioniranje industrijskega objekta v obsegu pridobitve gradbenega dovoljenja.

Hala je enoladijsko zasnovana in ima streho v obliki dvokapnice z razponom 20 metrov. Tlorisne dimenzije objekta znašajo 20*40 metrov, medtem, ko višina objekta v slemenu znaša 10 metrov, v višini kapi znaša 9 metrov. Notranja svetla višina znaša 8 metrov. Za nosilni sistem glavnega prečnega je bil izbran okvir iz paličja. Vzdolžne obremenitve prevzemajo centrična povezja.

V hali deluje mostno dvigalo proizvajalca INDENNA d.o.o z nosilnostjo 500 kN (po zahtevah naročnika). Dvigalo je dvonosilčno in ima razpon 17 metrov.

Prvi del diplomske naloge obraunava mostno dvigalo in žerjavno progo, medtem, ko se drugi del navezuje na jekleno industrijsko halo.

1.1 ZASNOVA KONSTRUKCIJE

1.1.1 Prečni okvir (glej sliko 2)

Glavna nosilna konstrukcija je sestavljena iz šestih paličnih okvirjev v prečni smeri. Palični okvirji so nameščeni na medsebojni razdalji 8 metrov, okvir tvorita glavna stebra HEA 260 v oseh 1 in 5. Stebra podpirata strešno paličje iz votlih profilov kvadratnega prereza, ki je sestavljeno iz spodnjega pasu SHS 160/160/5 in zgornjega pasu SHS 160/160/6,3, ki zagotavlja strehi z naklonom 5,71° obliko dvokapnice. Spodnji pas je za boljšo stabilnost podprt z rokami SHS 40/40/4 (glej pozicijski načrt prečnega okvirja). Med pasovoma so nameščene diagonale SHS 90/90/5 in vertikale SHS 60/60/5. Zgornji in spodnji pas sta na steber členkasto pritrjena. V oseh 2 in 4 sta nameščena žerjavna stebra HEA 260, ki podpirata žerjavno progo. Med glavnim in žerjavnim stebrom so členkasto pritrjene distance SHS 100/100/5 in diagonale L 80*6, ki zagotavljajo zadostno horizontalno togost celotnega prečnega okvirja. Prečni okvir prevzema vplive snega in vetra, obtežbo mostnega dvigala in lastno ter stalno obtežbo (strešni paneli, podkonstrukcija, žerjavna proga) in to prenaša preko glavnih in žerjavnih stebrov v temeljna tla.

1.1.2 Vzdolžna povezja (glej sliko 1 in 3)

Centrična povezja so nameščena med osema A in B, ter E in F. Zagotavljajo horizontalno togost objekta v vzdolžni smeri. Horizontale povezij potekajo vzdolž celotne hale med osema A in F.

Strešno X povezje tvorita zgornja pasova, katera povezujejo tlačne horizontale SHS 100/100/5 na medsebojni razdalji 2,51 metra. Med njimi so nameščene natezne diagonale L 50*5. Strešno povezje prevzema vzdolžne sile vetra in izbočne sile zgornjega pasu, ki je tako bočno podprt v horizontalni smeri.

Vertikalno povezje tvorita glavna stebra, ki sta bočno podprta s horizontalami SHS 100/100/6,3 na višini 4,5 metra, 8 metrov in 9 metrov. V spodnjem in srednjem polju je postavljeno V povezje iz diagonal SHS 80/80/8. V zgornjem polju, so postavljene kratke diagonale SHS 40/40/4, ki potekajo vzdolž celotnega objekta med osema A in B. Vertikalno povezje prevzema obtežbo vetra, izbočne sile stebrov in reakcijo izbočnih sil strešnega povezja.

Žerjavno V povezje tvorita žerjavna stebra, ki ju povezuje horizontala SHS 120/120/6,3 na višini 4,5 metra in diagonala SHS 90/90/6,3. Žerjavno povezje prevzema obtežbo mostnega dvigala, potresno obtežbo in izbočne sile žerjavnega stebra.

1.1.3 Podkonstrukcija

Podkonstrukcijo jeklene hale sestavljajo fasadna in strešna podkonstrukcija. Podpira zunanji ovoj stavbe (paneli) in je pritrjena na primarno nosilno konstrukcijo.

Strešno podkonstrukcijo predstavljajo strešne lege IPE 200, ki so kontinuirno nameščene vzdolž hale na medsebojni razdalji 2,51 metra. Strešne lege so v šibki smeri bočno podprte na razdalji 2,67 metra z zategami fi12. Sprejemajo obtežbo strešnih panelov, snega in vetra in jo prenašajo na zgornje pasove prečnega okvirja.

Vzdolžno fasadno podkonstrukcijo tvorijo fasadne lege IPE 160, ki potekajo kontinuirno vzdolž hale. V šibki smeri so lege podprte z zategami fi12 na 2,67 metra. Lege so nameščene na višini 3 metre, 6 metrov in 9 metrov. Preko fasadnih panelov sprejemajo vpliv vetra in ga prenašajo na glavne stebre. Obtežbe fasadnih panelov se prenaša na temeljna tla.

Prečno (čelno) fasadno konstrukcijo sestavljajo fasadni stebri HEA 160, na katere so nameščene lege IPE 100. Na sredini prečne fasade je odprtina širine 5 metrov in višine 4 metre, ki omogoča vhod v halo s tovornjakom. Prečna fasada sprejema obtežbo vetra in jo prenaša na prečni okvir. Obtežba fasadnih panelov se prenaša na temeljna tla, razen nad vratno odprtino, kjer obtežbo panelov sprejema močnejša lega IPE 140.

Za strešni ovoj so uporabljeni paneli Trimoterm SNV 200 debeline 20 cm, na fasado so nameščeni paneli Trimoterm FTV 200 debeline 20 cm. Paneli imajo dobre hidroizolacijske in toplotnoizolacijske sposobnosti. Objekt ščitijo pred zunanjimi vplivi, kot so: sneg, veter, padavine, temperaturna nihanja.

1.1.4 Žerjavna proga (glej sliko 2)

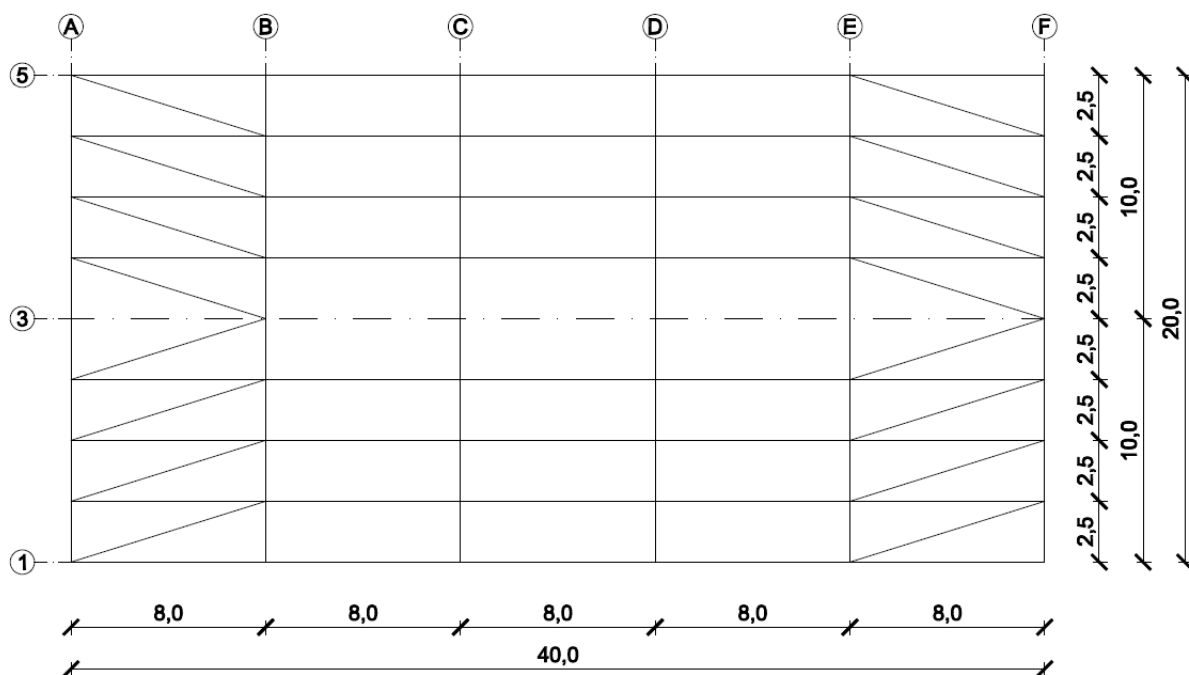
Žerjavna progi sta dve, nahajata se v oseh 2 in 4 in potekata kontinuirno vzdolž hale. Nosilec žerjavne proge predstavlja HEA 600 profil širine 30 cm in višine 60 cm, ki ima na zgornjo pasnico privarjeno tirnico širine 7 cm in višine 4 cm. Nosilec z razponom 8 metrov, je na mestu podpor in v polju ustrezno občno podprt preko žerjavnega paličja. Žerjavno paličje sestavljajo horizontale U 200 in diagonale SHS 40/40/4. Obtežbo mostnega dvigala žerjavna proga prenaša naprej na primarno nosilno konstrukcijo. Horizontalne sile vzdolž proge prevzema žerjavno povezje, medtem, ko prečno na žerjavno progo obtežbo prevzema prečni okvir. Vertikalna obtežba se prenaša preko žerjavnega stebra do temeljev.

1.1.5 Temeljenje

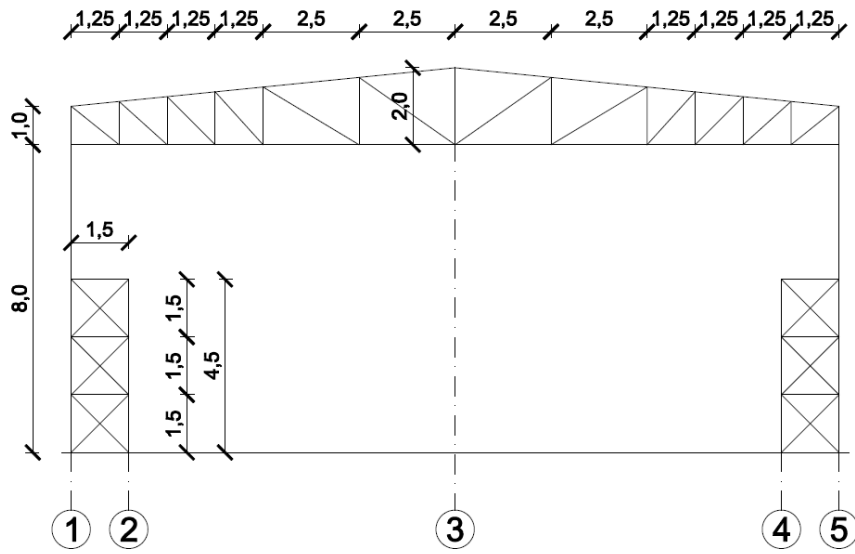
Hala je temeljena na točkovnih temeljih, ki jih povezujejo temeljne grede oz. nosilci. Glavni stebler in žerjavni stebler sta členkasto pritrjena na točkovni temelj. Nameščena sta na medsebojni razdalji 1,5 metra, zato je predviden skupni temelj dolžine 3 metre in širine 1,5 metra, višina znaša 0,8 metra. Točkovni temelj prevzema obtežbo preko stebrov iz prečnega okvirja, vertikalnega povezja in žerjavnega povezja, ter jo prenaša v temeljna tla. Za raznos obtežbe in prevzem tlačne sile, je med temeljem in stebrom vgrajeno podlitje debeline 5 cm. Temelje grede širine 0,4 metra in višine 0,4 metra potekajo po celotnem obodu objekta in povezujejo točkovne temelje. Grede zagotavljajo stabilnost objekta in prenašajo obtežbo fasadnih panelov do tal.

1.1.6 Materiali

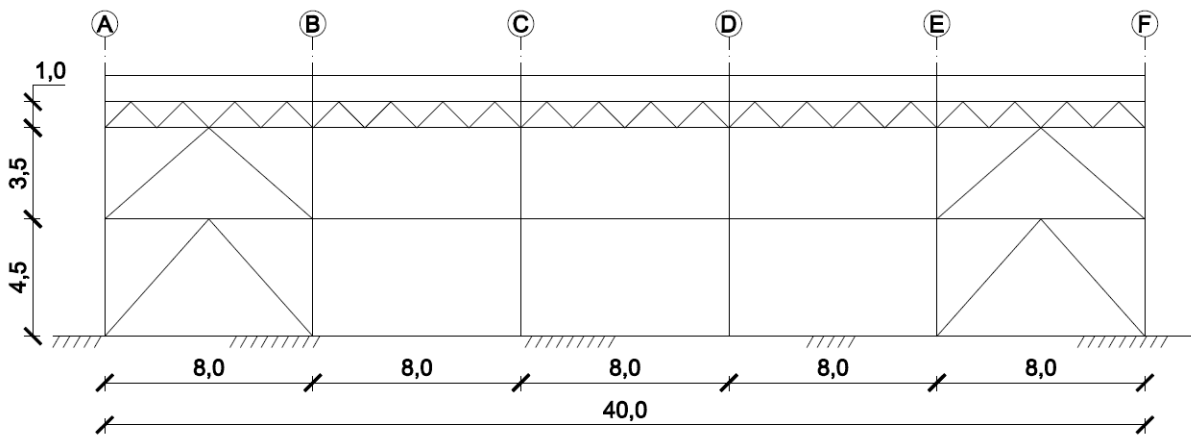
Pri dimenzioniranju jeklene hale in žerjavne proge je uporabljeno jeklo kvalitete S275. V spojih so uporabljeni vijaki kvalitete 8.8 in 10.9. Točkovni temelji in temeljne grede so armiranobetonski, kvaliteta betona je C25/30, armaturno jeklo je S400. Za betonsko podlitje je predviden beton višje trdnosti C50/60.



Slika 1: Tlorisna zasnova objekta [m]



Slika 2: Zasnova prečnega okvirja [m]



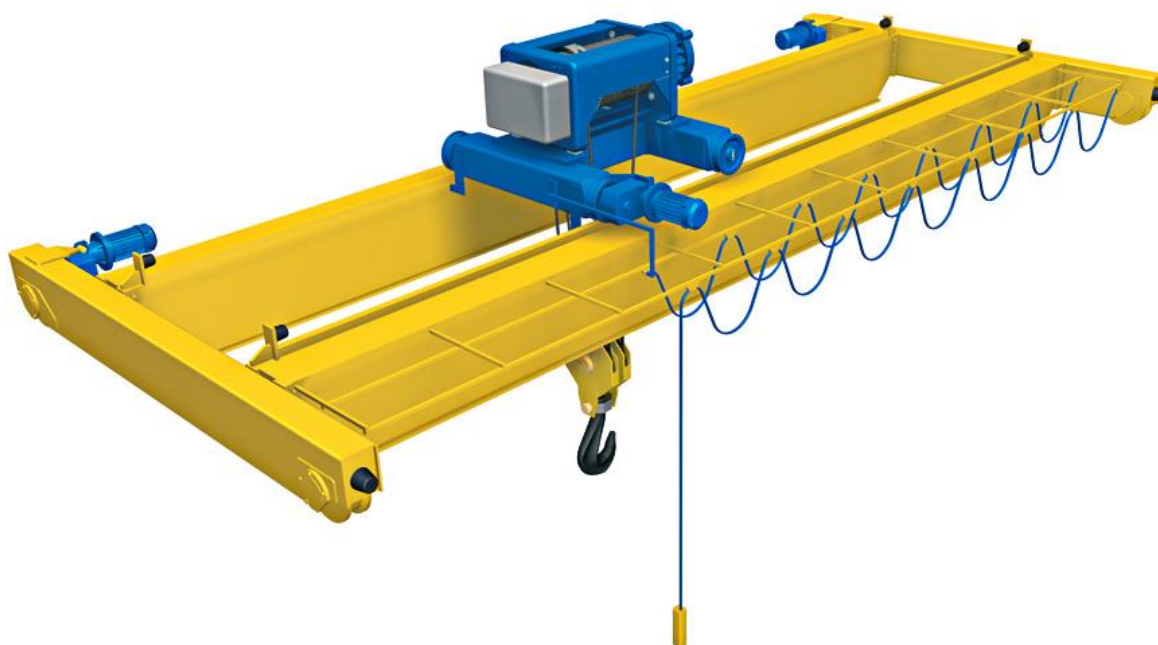
Slika 3: Zasnova vzdolž objekta [m]

2 MOSTNO DVIGALO IN ŽERJAVNA PROGA

2.1 OSNOVNI PODATKI

Mostno dvigalo (v nadaljevanju tudi žerjav ali dvigalo) dobavlja podjetje Indenna dvigala d.o.o. Ljubljana. Konstrukcijska izvedba dvigala je dvonosilčna. Nanj je montiran voziček ali »maček«, ki omogoča pomik vzdolž dvigala oz. pomik prečno glede na halo. Na voziček je montiran kavelj za pripenjanje tovora. Dvigalo je na obeh koncih je opremljeno s po štirimi kolesi, ki nalegajo na žerjavno progo.

Žerjavna proga je sestavljena iz varjenega jeklenega I nosilca in tirnice, po kateri potuje dvigalo. Tirnica je fiksno privarjena na tirni nosilec.



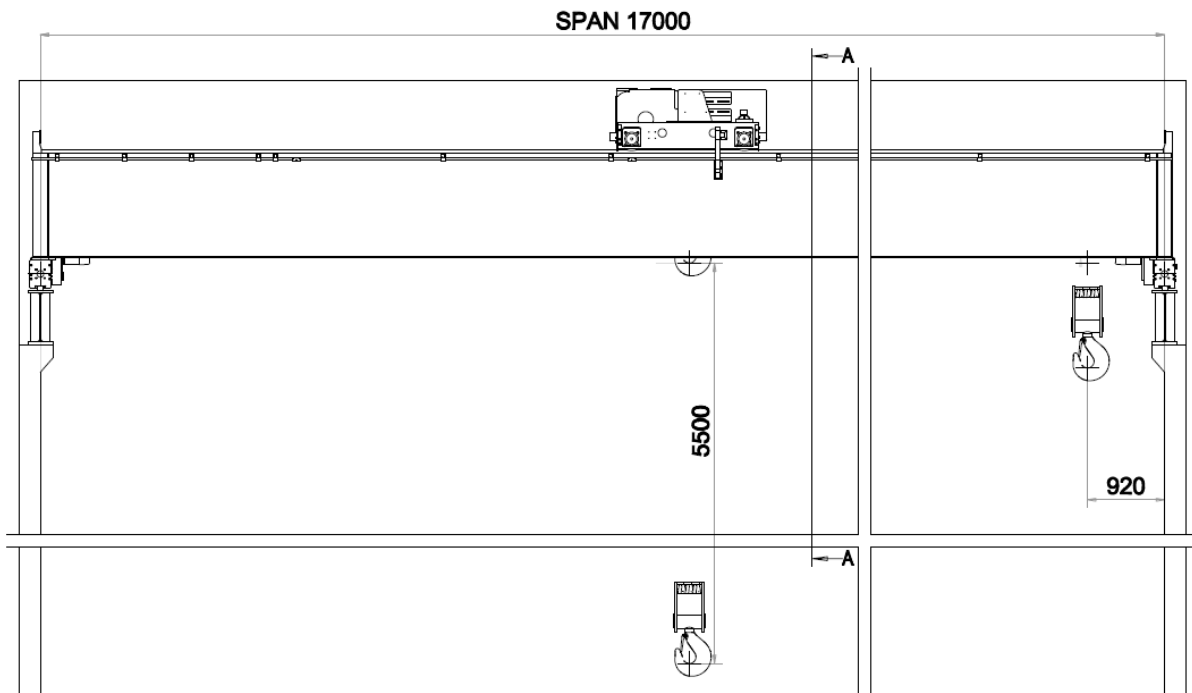
Slika 4: Primer dvonosilčnega mostnega dvigala (www.podemcrane.com)

2.1.1 Geometrijske karakteristike

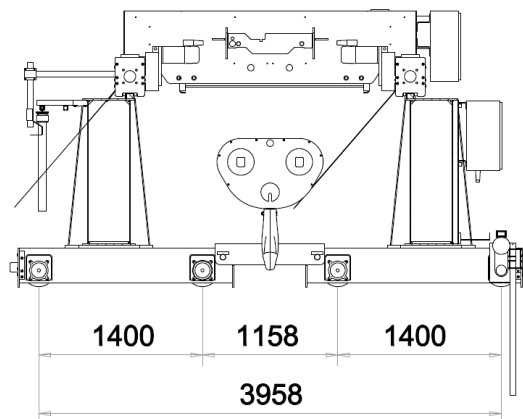
- l ...razpon dvigala
- h_{dv} ...višina dviga kavlja
- e_{min} ...minimalna horizontalna razdalja med osjo vozička in osjo žerjavne proge
- a ...razdalja med kolesoma dvigala

Preglednica 1: Geometrijske karakteristike mostnega dvigala

l	17,0	m
h_{dv}	5,5	m
e_{min}	0,92	m
a	3,958	m



Slika 5: Vzdolžni pogled mostnega dvigala [mm] (Indenna dvigala d.o.o)



Slika 6: Prečni prerez mostnega dvigala [mm] (Indenna dvigala d.o.o)

2.1.2 Tehnične karakteristike

- Q_H ...teža bremena
- Q_C ...lastna teža dvigala
- Q_T ...lastna teža vozička
- v_h ...maksimalna hitrost dvigovanja tovora
- v_b ...maksimalna hitrost potovanja dvigala
- v_t ...maksimalna hitrost potovanja vozička
- a_b ...pospešek dvigala
- P_b ...nominalna moč dvigala

Preglednica 2: Tehnične karakteristike

QH	500	kN
QC	116,5	kN
QT	28,3	kN
vh	0,053	m/s
vb	0,333	m/s
vt	0,333	m/s
ab	0,25	m/s ²
Pb	36,6	kW

2.1.3 Dinamični faktorji

Uporaba dinamičnega faktorja omogoča upoštevanje dinamičnega vpliva dvigala. Pri določevanju dinamičnih faktorjev upoštevamo klaso dvigala, ki je odvisna od tipa dvigala.

Tip dvigala (SIST EN 1991-3:2006)

- Hoisting class: HC2
- S-classes: S4

Dinamični faktorji (SIST EN 1991-3:2006)

- φ_1 ... vibracije dvigala zaradi dvigovanja bremena s tal

$$\varphi_1 = 1,1$$

- φ_2 ... dinamični vplivi dvigovanja bremena

$$\varphi_2(\text{HC2}) = 1,12$$

- φ_3 ... dinamični vplivi nenadnega spusta bremena

$$\varphi_3 = 1,0$$

- φ_4 ... dinamični vplivi potovanja dvigala po tirnici

$$\varphi_4 = 1,0$$

- φ_5 ... dinamični vplivi delovanja vozniških sil

$$\varphi_5 = 1,25$$

2.2 VPLIVI MOSTNEGA DVIGALA

Vplive dvigala na jekleno konstrukcije delimo na spremenljive (premiki) in nezgodne (trki).

i. Spremenljivi vplivi

V običajnih pogojih delovanja žerjava, spremenljive akcijske sile rezultirajo iz premika v nekem času. Delimo jih v dve skupini:

- gravitacijske sile, sile teže dvigala
- sile zaradi pospeševanja in ustavljanja dvigala, vpliv nesimetrične obremenitve dvigala in drugi dinamični vplivi

Številne reprezentativne vrednosti spremenljivih vplivov žerjava rezultirajo kot sestavljene karakteristične vrednosti statične in dinamične komponente.

S produktom statične komponente in dinamičnega faktorja lahko določimo vrednost dinamičnega vpliva dvigala.

		Symbol	Section	Groups of loads									
				Ultimate Limit State							Test load	Accidental	
				1	2	3	4	5	6	7			
1	Self-weight of crane	Q_c	2.6	φ_1	φ_1	1	φ_4	φ_4	φ_4	1	φ_1	1	1
2	Hoist load	Q_h	2.6	φ_2	φ_3	-	φ_4	φ_4	φ_4	$\eta^{1)}$	-	1	1
3	Acceleration of crane bridge	H_L, H_T	2.7	φ_5	φ_5	φ_5	φ_5	-	-	-	φ_5	-	-
4	Skewing of crane bridge	H_S	2.7	-	-	-	-	1	-	-	-	-	-
5	Acceleration or braking of crab or hoist block	H_{T3}	2.7	-	-	-	-	-	1	-	-	-	-
6	In-service wind	F_W^*	Annex A	1	1	1	1	1	-	-	1	-	-
7	Test load	Q_T	2.10	-	-	-	-	-	-	-	φ_6	-	-
8	Buffer force	H_B	2.11	-	-	-	-	-	-	-	-	φ_7	-
9	Tilting force	H_{TA}	2.11	-	-	-	-	-	-	-	-	-	1

Slika 7: Uporabljene obtežbe in obtežne skupine (SIST EN 1991-3:2006, Preglednica 2)

ii. Nezgodni vplivi

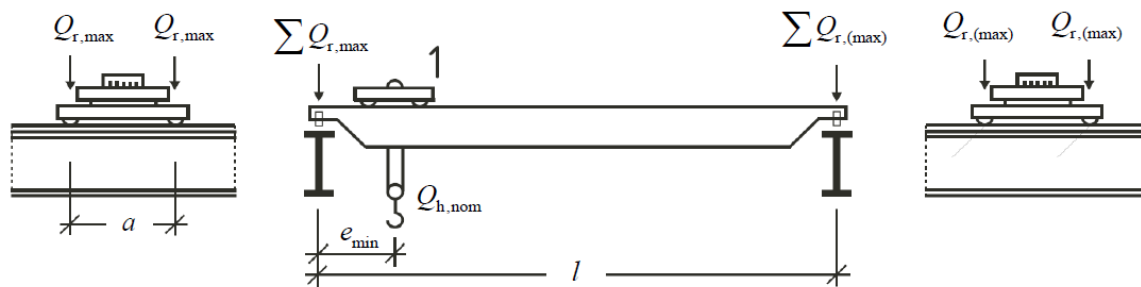
Nezgodni vplivi izhajajo iz trkov, do katerih lahko pride pri kontaktu dvigala z odbojniki ali pri kontaktu med premikajočim se bremenom in oviro. Takšne nezgodne situacije upoštevamo takrat, ko primerna varnost ni zagotovljena.

Ker je dvigalo zasnovano tako, da se na koncu žerjavne proge (tik pred odbojniki) avtomatsko ustavi, nezgodnih vplivov ne upoštevamo. Poti po katerih potujejo bremena so vnaprej določene, s tem so izključeni morebitni trki z ovirami in nezgodnih vplivov ne upoštevamo.

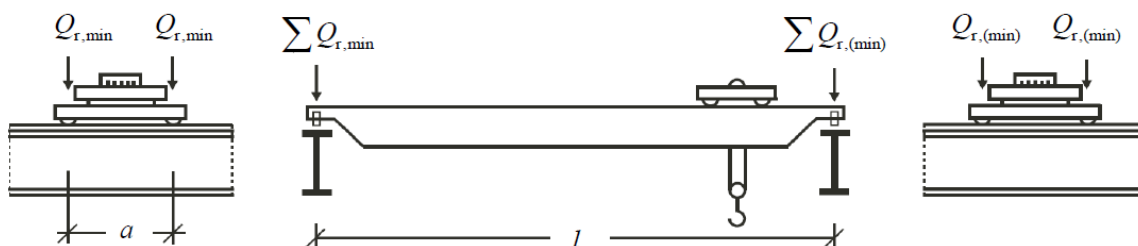
2.2.1 Vertikalna obtežba

Pri določevanju kritičnih obtežnih primerov moramo upoštevati preglednico obtežnih skupin (SIST EN 1991-3:2006, Preglednica 2.2). Pri tem uporabimo dinamični faktor, odvisen od kombinacije med obtežno skupino in obtežnim primerom.

Položaj obtežbe pri maksimalni in minimalni obremenitvi je prikazan na spodnji sliki.



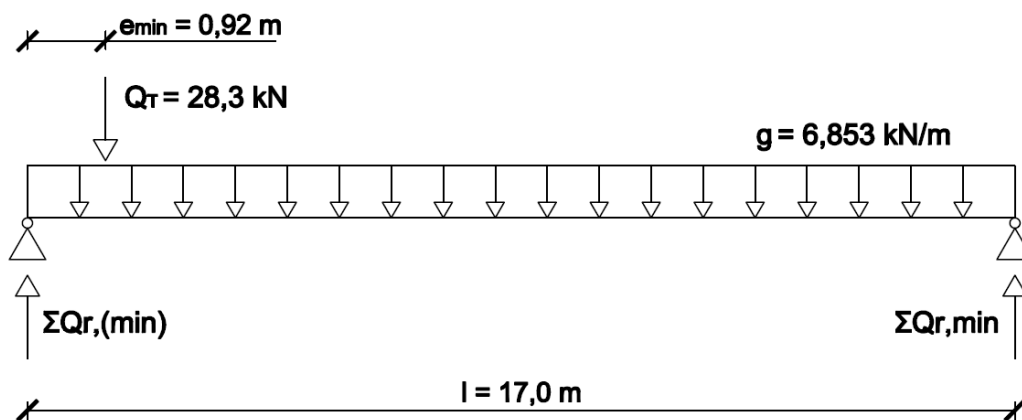
a) Postavitev obtežbe za določitev maksimalnih vertikalnih vplivov



b) Postavitev obtežbe za določitev minimalnih vertikalnih vplivov

Slika 8: Lega vertikalne obtežbe v računskem modelu (SIST EN 1991-3:2006, Slika 2.1)

a) Vpliv lastne teže vozička in mostnega dvigala



Slika 9: Vertikalna obremenitev lastne teže vozička in mostnega dvigala

Vertikalni reakciji mostnega dvigala

$$\Sigma Q'_{r,(\min)} = Q_T \cdot \frac{(l - e_{\min})}{l} + 0,5 \cdot Q_C = 28,3 \text{ kN} \cdot \frac{(17,0 \text{ m} - 0,92 \text{ m})}{17,0 \text{ m}} + 0,5 \cdot 116,5 \text{ kN} \\ = 84,29 \text{ kN}$$

$$\Sigma Q'_{r,\min} = Q_T + Q_C - \Sigma Q'_{r,(\min)} = 28,3 \text{ kN} + 116,5 \text{ kN} - 84,29 \text{ kN} = 60,51 \text{ kN}$$

Dinamični vpliv vertikalnih reakcij mostnega dvigala

- Obtežni skupini 1 in 2

$$\Sigma Q_{r,(\min)} = \Sigma Q'_{r,(\min)} \cdot \varphi_1 = 84,29 \text{ kN} \cdot 1,1 = 92,71 \text{ kN}$$

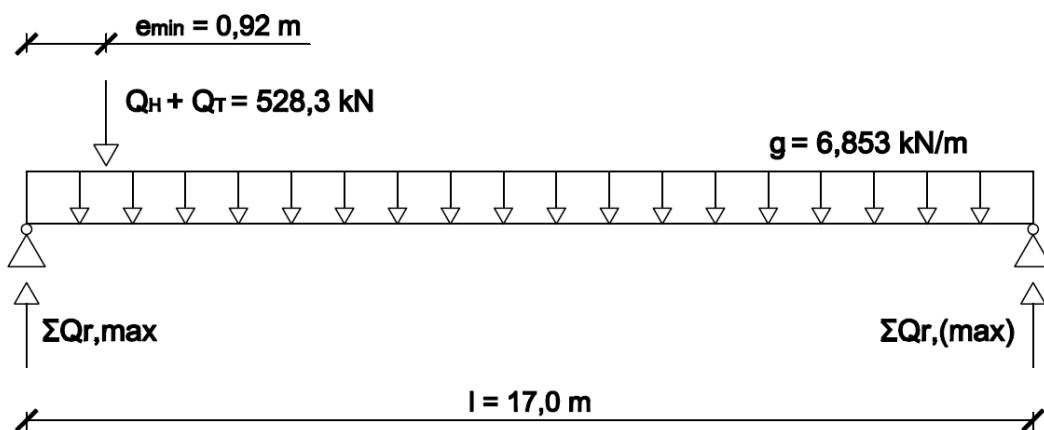
$$\Sigma Q_{r,\min} = \Sigma Q'_{r,\min} \cdot \varphi_1 = 60,51 \cdot 1,1 \text{ kN} = 66,57 \text{ kN}$$

- Obtežne skupine 3, 4, 5 in 6

$$\Sigma Q_{r,(\min)} = \Sigma Q'_{r,(\min)} \cdot \varphi_4 = 84,29 \text{ kN} \cdot 1,0 = 84,29 \text{ kN}$$

$$\Sigma Q_{r,\min} = \Sigma Q'_{r,\min} \cdot \varphi_4 = 60,51 \text{ kN} \cdot 1,0 = 60,51 \text{ kN}$$

- b) Največja vertikalna obtežba na žerjavno progo



Slika 10: Maksimalna vertikalna obtežba

Vertikalni reakciji mostnega dvigala

$$\Sigma Q'_{r,\max} = (Q_H + Q_T) \cdot \frac{(l - e_{\min})}{l} + 0,5 \cdot Q_C \\ = (500,0 \text{ kN} + 28,5 \text{ kN}) \cdot \frac{(17,0 \text{ m} - 0,92 \text{ m})}{17,0 \text{ m}} + 0,5 \cdot 116,5 \text{ kN} = 557,96 \text{ kN}$$

$$\Sigma Q'_{r,(\max)} = (Q_H + Q_T + Q_C) - Q'_{r,\max} = (500,0 \text{ kN} + 28,5 \text{ kN} + 116,5 \text{ kN}) - 557,96 \text{ kN} \\ = 86,84 \text{ kN}$$

Dinamični vpliv vertikalnih reakcij mostnega dvigala

- Obtežna skupina 1

$$\Sigma Q_{r,\max} = \Sigma Q'_{r,\max} \cdot \varphi_2 = 557,96 \text{ kN} \cdot 1,12 = 624,91 \text{ kN}$$

$$\Sigma Q_{r,(\max)} = \Sigma Q'_{r,(\max)} \cdot \varphi_2 = 86,84 \text{ kN} \cdot 1,12 = 97,26 \text{ kN}$$

- Obtežne skupine 2, 4, 5 in 6

$$\Sigma Q_{r,\max} = \Sigma Q'_{r,\max} \cdot \varphi_4 = 557,96 \text{ kN} \cdot 1,0 = 557,96 \text{ kN}$$

$$\Sigma Q_{r,(\max)} = \Sigma Q'_{r,(\max)} \cdot \varphi_4 = 86,84 \text{ kN} \cdot 1,0 = 86,84 \text{ kN}$$

2.2.2 Horizontalna obtežba

Pri določevanju kritičnih obtežnih primerov moramo upoštevati preglednico obtežnih skupin (SIST EN 1991-3:2006, Preglednica 2.2). Pri tem uporabimo dinamični faktor, odvisen od kombinacije med obtežno skupino in obtežnim primerom.

a) Vpliv pospeševanja in zaviranja mostnega dvigala

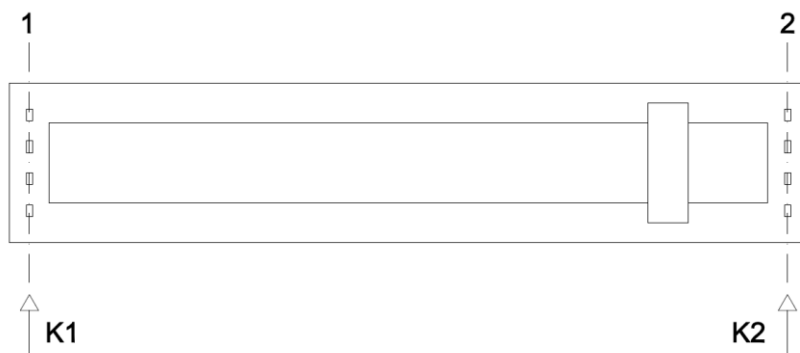
Pri pospeševanju in zaviranju dvigala, nastane trenje med kolesi in tirnico in s tem vzdolžne horizontalne sile v žerjavni progji. Kadar je dvigalo obremenjeno nesimetrično, se poleg vzdolžnih sil v žerjavni progji pojavijo tudi prečne sile.

- Vozna sila K

- $\mu = 0,2$...koeficient trenja med kolesom dvigala in tirnico
- $n_r = 2$...število žerjavnih prog, ki podpirajo dvigalo

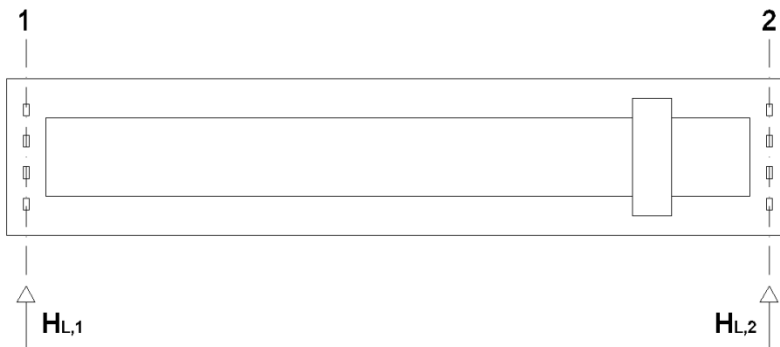
Mostno dvigalo ima centralni pogon, uporabim spodnjo enačbo.

$$K = \mu \cdot \frac{\Sigma Q_{r,\min}^*}{2} = \mu \cdot \frac{\Sigma Q_{r,(\min)} + \Sigma Q_{r,\min}}{2} = 0,2 \cdot \frac{84,29 \text{ kN} + 60,51 \text{ kN}}{2} = 14,48 \text{ kN}$$



Slika 11: Vozni sili K

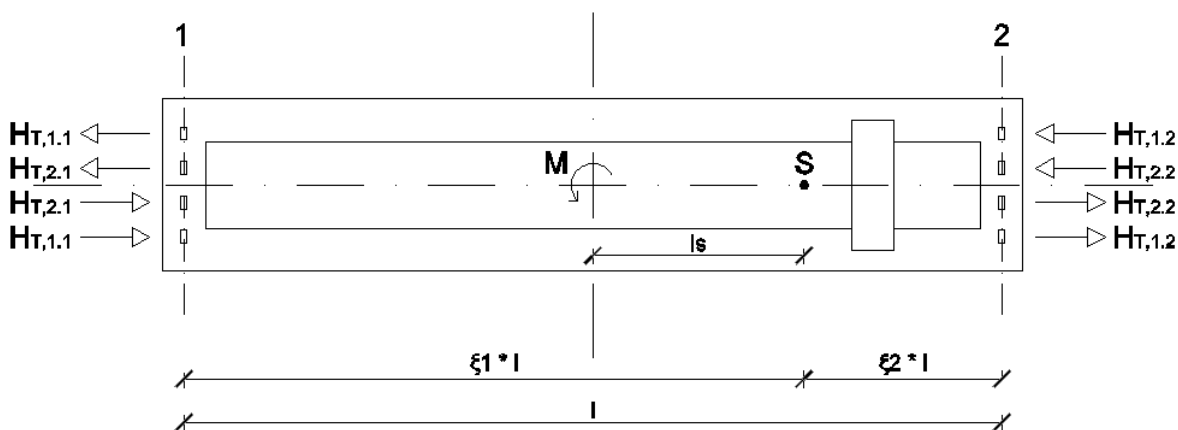
• Vzdolžne sile



Slika 12: Vz dolžni sili

$$H_{L,1} = H_{L,2} = \frac{\varphi_5 \cdot K}{n_r} = \frac{1,25 \cdot 14,48 \text{ kN}}{2} = 9,05 \text{ kN}$$

• Prečne sile



Slika 13: Prečne sile

Izračun masnega središča S

$$\xi_1 = \frac{\Sigma Q_{r,max}}{\Sigma Q_r} = \frac{\Sigma Q_{r,max}}{\Sigma Q_{r,max} + \Sigma Q_{r,(max)}}$$

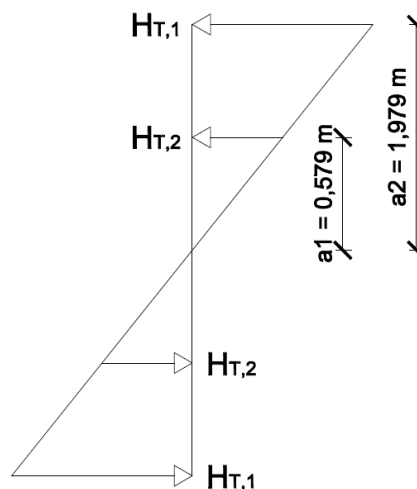
$$\xi_1 = \frac{557,96 \text{ kN}}{557,96 \text{ kN} + 86,84 \text{ kN}} = 0,87$$

$$\xi_2 = 1 - \xi_1 = 1 - 0,87 = 0,13$$

$$l_s = (\xi_1 - 0,5) \cdot l = (0,87 - 0,5) \cdot 17,0 \text{ m} = 6,21 \text{ m}$$

Moment v masnem središču S

$$M = K \cdot l_s = 14,48 \text{ kN} \cdot 6,21 \text{ m} = 89,93 \text{ kNm}$$



Slika 14: Razdalje prečnih sil od težišča

Prečne sile, dobljene iz težiščnega momenta

$$H_{T,1.1} = \frac{\varphi_5 \cdot \xi_2 \cdot M}{2 \cdot a_1} = \frac{1,25 \cdot 0,13 \cdot 89,93 \text{ kNm}}{2 \cdot 0,579 \text{ m}} = 13,07 \text{ kN}$$

$$H_{T,2.1} = \frac{\varphi_5 \cdot \xi_2 \cdot M}{2 \cdot a_2} = \frac{1,25 \cdot 0,13 \cdot 89,93 \text{ kNm}}{2 \cdot 1,979 \text{ m}} = 3,82 \text{ kN}$$

$$H_{T,1.2} = \frac{\varphi_5 \cdot \xi_1 \cdot M}{2 \cdot a_1} = \frac{1,25 \cdot 0,87 \cdot 89,93 \text{ kNm}}{2 \cdot 0,579 \text{ m}} = 84,00 \text{ kN}$$

$$H_{T,2.2} = \frac{\varphi_5 \cdot \xi_1 \cdot M}{2 \cdot a_2} = \frac{1,25 \cdot 0,87 \cdot 89,93 \text{ kNm}}{2 \cdot 1,979 \text{ m}} = 24,58 \text{ kN}$$

b) Odklon med vodili in tirnico zaradi nesimetričnosti

- Kot odklona med vodili in tirnico

Kot odklona je odvisen od naslednjih parametrov: velikost špranje med tirnico in vodilom, obrabe tirnice in tolerance pri izdelavi.

Velikost špranje med tirnico in vodilom

$$a = 3958 \text{ mm}$$

$$0,75 \cdot x \geq 10 \text{ mm}$$

$$\alpha_F = \frac{0,75 \cdot x}{a} = \frac{10 \text{ mm}}{3958 \text{ mm}} = 0,0025 \text{ rd}$$

Obraba tirnice

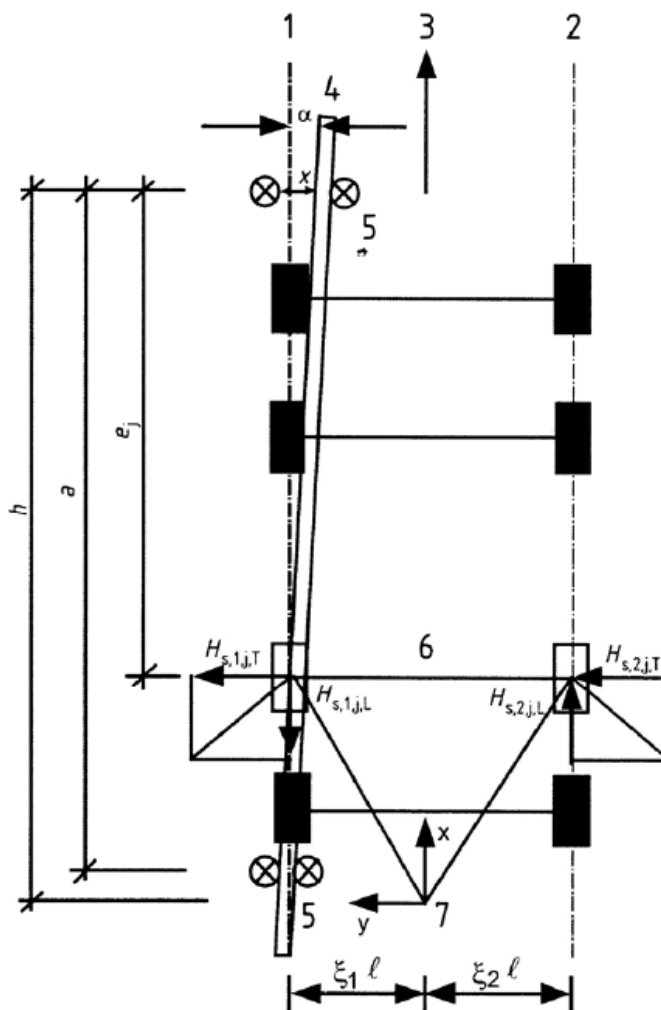
$$b = 70 \text{ mm}$$

$$y = 0,1 \cdot b = 0,1 \cdot 70 \text{ mm} = 7 \text{ mm}$$

$$\alpha_V = \frac{y}{a} = \frac{7 \text{ mm}}{3958 \text{ mm}} = 0,0018 \text{ rd}$$

Toleranca pri izdelavi

$$\alpha_0 = 0,001 \text{ rd}$$



Slika 15: Odklon med vodili in tirnico (SIST EN 1991-3:2006, Slika 2.8)

$$\alpha = \alpha_F + \alpha_V + \alpha_0 = 0,0025 \text{ rd} + 0,0018 \text{ rd} + 0,001 \text{ rd} = 0,0053 \text{ rd}$$

- Faktor f

$$f = 0,3 \cdot (1 - \exp(-250 \cdot \alpha)) = 0,3 \cdot (1 - \exp(-250 \cdot 3958 \text{ mm})) = 0,22 < 0,3 \checkmark$$

- Faktor sile

Faktor sile $\lambda_{S,i,j,k}$ je odvisen od kombinacije kolesnih parov (v našem primeru IFF) in razdalje h med središčem rotacije in pripadajočim vodilom. Dvigalo ima nameščeno kolesa s pasnicami, to pomeni, da jih obravnavamo kot vodila.

Čeprav na vodilo nalegajo 4 kolesa, le 2 zunanji kolesi služita kot vodilo, zato izberemo njuno medsebojno razdaljo.

$$e_1 = 0 \text{ m}$$

$$e_2 = 3,958 \text{ m}$$

$$h = \frac{(e_1^2 + e_2^2)}{(e_1 + e_2)} = \frac{3,958^2 \text{ m}^2}{3,958 \text{ m}} = 3,958 \text{ m}$$

Vrednosti $\lambda_{S,i,j,k}$

- $n = 2$...število kolesnih parov
- $\lambda_{S,j} = 0,5$...IFF (independent fixed/fixed)

$$\lambda_{S,1,L} = \lambda_{S,2,L} = 0$$

1. vrsta koles

$$\lambda_{S,1,1,T} = \frac{\xi_2}{n} \cdot \left(1 - \frac{e_1}{h}\right) = \frac{0,13}{2} \cdot \left(1 - \frac{0 \text{ m}}{3,958 \text{ m}}\right) = 0,067$$

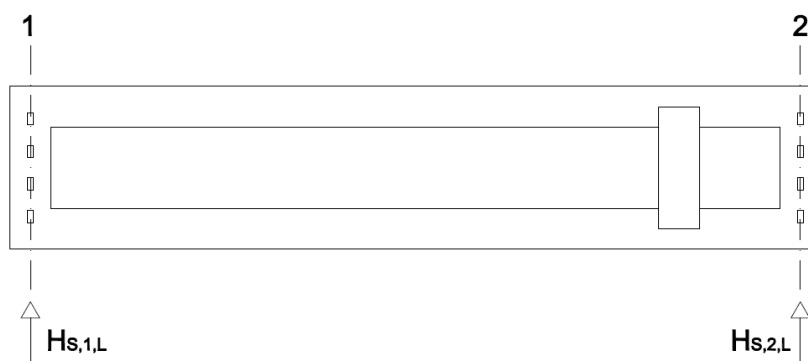
$$\lambda_{S,2,1,T} = \frac{\xi_1}{n} \cdot \left(1 - \frac{e_1}{h}\right) = \frac{0,87}{2} \cdot \left(1 - \frac{0 \text{ m}}{3,958 \text{ m}}\right) = 0,433$$

2. vrsta koles

$$\lambda_{S,1,2,T} = \frac{\xi_2}{n} \cdot \left(1 - \frac{e_2}{h}\right) = \frac{0,13}{2} \cdot \left(1 - \frac{3,958 \text{ m}}{3,958 \text{ m}}\right) = 0$$

$$\lambda_{S,2,2,T} = \frac{\xi_1}{n} \cdot \left(1 - \frac{e_2}{h}\right) = \frac{0,87}{2} \cdot \left(1 - \frac{3,958 \text{ m}}{3,958 \text{ m}}\right) = 0$$

- Vzdolžne sile

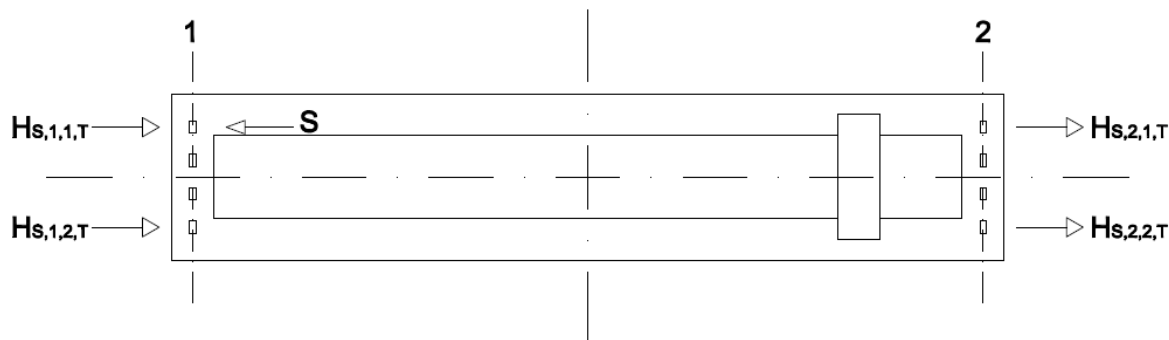


Slika 16: Vz dolžni sil $H_{s,l}$

$$H_{S,1,L} = f \cdot \lambda_{S,1,L} \cdot \Sigma Q_T = 0,22 \cdot 0 \cdot (472,94 \text{ kN} + 27,06 \text{ kN}) = 0$$

$$H_{S,2,L} = f \cdot \lambda_{S,2,L} \cdot \Sigma Q_T = 0,22 \cdot 0 \cdot (472,94 \text{ kN} + 27,06 \text{ kN}) = 0$$

- Prečne sile



Slika 17: Prečne sile $H_{s,t}$

Vodilna sila S

$$S = Q_H \cdot f \cdot \lambda_{S,j} = 500,0 \text{ kN} \cdot 0,22 \cdot 0,5 = 55,04 \text{ kN}$$

1. vrsta koles

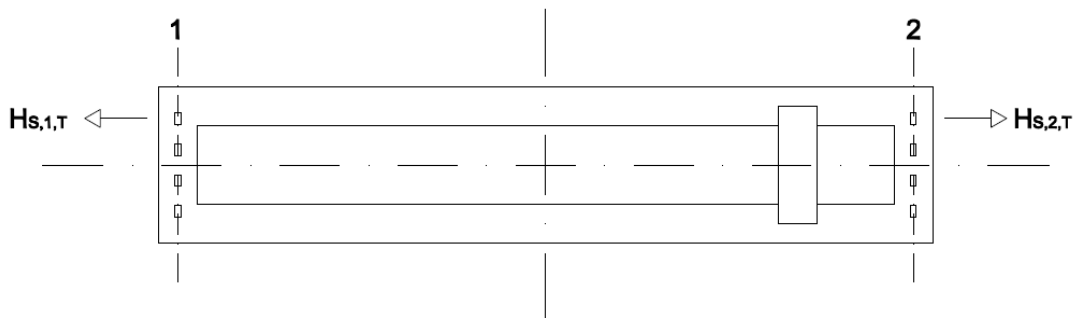
$$H_{S,1,1,T} = Q_H \cdot f \cdot \lambda_{S,1,1,T} = 500,0 \text{ kN} \cdot 0,22 \cdot 0,067 = 7,41 \text{ kN}$$

$$H_{S,2,1,T} = Q_H \cdot f \cdot \lambda_{S,2,1,T} = 500,0 \text{ kN} \cdot 0,22 \cdot 0,433 = 47,63 \text{ kN}$$

2. vrsta koles

$$H_{S,1,2,T} = Q_H \cdot f \cdot \lambda_{S,1,2,T} = 500,0 \text{ kN} \cdot 0,22 \cdot 0 = 0$$

$$H_{S,2,2,T} = Q_H \cdot f \cdot \lambda_{S,2,2,T} = 500,0 \text{ kN} \cdot 0,22 \cdot 0 = 0$$

Slika 18: Prečni sili H_{st} zaradi nesimetričnosti mostnega dvigala

$$H_{S,1,T} = S - H_{S,1,1,T} = 55,04 \text{ kN} - 7,41 \text{ kN} = 47,63 \text{ kN}$$

$$H_{S,2,T} = H_{S,2,1,T} = 47,63 \text{ kN}$$

c) Pospeševanje in ustavljanje vozička

Predpostavim, da so sile manjše od odbojnih sil vozička in uporabim le-te

$$H_{T,3} = 0,1 \cdot (Q_H + Q_T) = 0,1 \cdot (500,0 \text{ kN} + 28,3 \text{ kN}) = 52,83 \text{ kN}$$

Vsi vplivi vertikalnih in horizontalnih obtežb so skupaj z dinamičnimi faktorji uporabljeni za izračun dinamičnih obtežb, ki so zbrane v preglednici obtežnih skupin. Vrste in jakosti obtežb so razporejene na podlagi preglednice v standardu (SIST EN 1991-3:2006, Preglednica 2.2). Obtežbe so v nadaljevanju uporabljene pri računu mejnega stanja nosilnosti. Naenkrat lahko upoštevamo le eno skupino.

Preglednica 3: Obtežne skupine obremenitev, merodajnih za dimenzioniranje

enote [kN]	OBTEŽNA SKUPINA					
	1	2	3	4	5	6
$\Sigma Q_r, (\text{min})$	92,71	92,71	84,29	84,29	84,29	84,29
$\Sigma Q_r, \text{min}$	66,57	66,57	60,51	60,51	60,51	60,51
$\Sigma Q_r, \text{max}$	624,91	557,96	/	557,96	557,96	557,96
$\Sigma Q_r, (\text{max})$	97,26	86,84	/	86,84	86,84	86,84
H _L	9,05	9,05	9,05	9,05	/	/
H _{T,1,1}	13,07	13,07	13,07	13,07	/	/
H _{T,2,1}	3,82	3,82	3,82	3,82	/	/
H _{T,1,2}	84,00	84,00	84,00	84,00	/	/
H _{T,2,2}	24,58	24,58	24,58	24,58	/	/
H _{S,1,T}	/	/	/	/	47,63	/
H _{S,2,T}	/	/	/	/	47,63	/
H _{T,3}	/	/	/	/	/	52,83

2.2.3 Obtežne kombinacije

Obtežne kombinacije morajo biti v skladu s standardom SIST EN 1991-3:2006, Dodatek A. Določeni so varnostni faktorji in ostali koeficienti za pravilno kombiniranje obtežb, ki izhajajo iz mostnega dvigala.

Uporabljene obtežne kombinacije

- MSN (mejno stanje nosilnosti)

$$1,35 \cdot G + 1,35 \cdot Q$$

$$1,00 \cdot G + 1,35 \cdot Q$$

- MSU (mejno stanje uporabnosti)

$$1,00 \cdot G + 1,00 \cdot Q$$

Kombinacijski faktorji

$$\psi_0 = 1,0$$

$$\psi_1 = 0,9$$

$$\psi_2 = \frac{\Sigma Q_{r,(min)}}{\Sigma Q_{r,max} + \Sigma Q_{r,(min)}} = \frac{92,71 \text{ kN}}{557,96 \text{ kN} + 92,71 \text{ kN}} = 0,14$$

2.2.4 Obtežba pri kontroli utrujanja

Obtežba utrujanja je določena tako, da je obratovanje mostnega dvigala s pripetim bremenom za vse možne pozicije dvigala in vozička ustrezno upoštevano. Škodi, ki nastane pri utrujanju je enakovredna obtežba Q_e , ki jo uporabimo pri kontroli utrujanja.

Faktor poškodbe, odvisen od klase dvigala (S4), je opredeljen v SIST EN 1991-3:2006, Preglednica 2.12. Faktor predstavlja standardizirani obtežni spekter utrujanja, ki je vezan na $N = 2,0 \cdot 10^6$ ciklov.

- $\lambda_i = 0,50$...normalne napetosti
- $\lambda_i = 0,66$...strižne napetosti

Dinamični faktor poškodb pri utrujanju (SIST EN 1991-3:2006)

$$\varphi_{fat,1} = \frac{1 + \varphi_1}{2} = \frac{1 + 1,1}{2} = 1,05$$

$$\varphi_{fat,2} = \frac{1 + \varphi_2}{2} = \frac{1 + 1,12}{2} = 1,06$$

Maksimalna karakteristična obtežba kolesa i

$$Q_{max,i} = \frac{\Sigma Q_{r,max}}{4} = \frac{557,96 \text{ kN}}{4} = 139,49 \text{ kN}$$

- Obtežba za račun normalnih napetosti

$$Q_{e,1} = Q_{e,2} = \lambda_i \cdot \varphi_{fat,1} \cdot Q_{max,i} = 0,50 \cdot 1,05 \cdot 139,49 \text{ kN} = 73,23 \text{ kN}$$

$$Q_{e,3} = Q_{e,4} = \lambda_i \cdot \varphi_{fat,2} \cdot Q_{max,i} = 0,50 \cdot 1,06 \cdot 139,49 \text{ kN} = 73,93 \text{ kN}$$

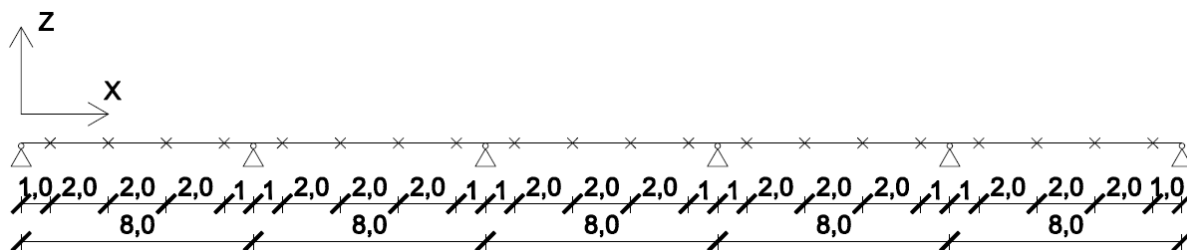
- Obtežba za račun strižnih napetosti

$$Q_{e,1} = Q_{e,2} = \lambda_i \cdot \varphi_{fat,1} \cdot Q_{max,i} = 0,66 \cdot 1,05 \cdot 139,49 \text{ kN} = 96,57 \text{ kN}$$

$$Q_{e,3} = Q_{e,4} = \lambda_i \cdot \varphi_{fat,2} \cdot Q_{max,i} = 0,66 \cdot 1,06 \cdot 139,49 \text{ kN} = 97,59 \text{ kN}$$

2.3 ŽERJAVNA PROGA

Mostno dvigalo podpirata dve žerjavni progi na medsebojni razdalji 17 metrov. Žerjavna proga poteka preko 5-ih polj in je podprta z žerjavnimi stebri na 8 metrov. Proga je bočno podprta kot kaže spodnja slika.



Slika 19: Računski model žerjavne proge [m]

2.3.1 Določitev prereza nosilca žerjavne proge

Prerez nosilca določimo tako, da računski model žerjavne proge skupaj s tirnico obremenimo na največji upogibni moment in največjo prečno silo. Računski model žerjavne proge upoštevamo kot kontinuirni nosilec, ki poteka preko več polj.

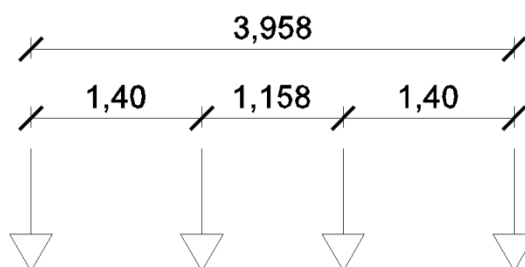
Obtežba, ki jo nanese na nosilec je sestavljena iz štirih vertikalnih sil, ki predstavljajo kolesa mostnega dvigala. Jakost obtežbe je enakomerno razporejena med štiri sile. Ker je vertikalna obtežba največja v skupini 1 (kot je razvidno iz preglednice obtežnih skupin), izberemo slednjo.

Jakost sile $Q_{V,i}$

$$Q_{V,i} = \frac{\Sigma Q_{r,max}}{4}$$

$$Q_{V,i} = \frac{624,91 \text{ kN}}{4} = 156,23 \text{ kN}$$

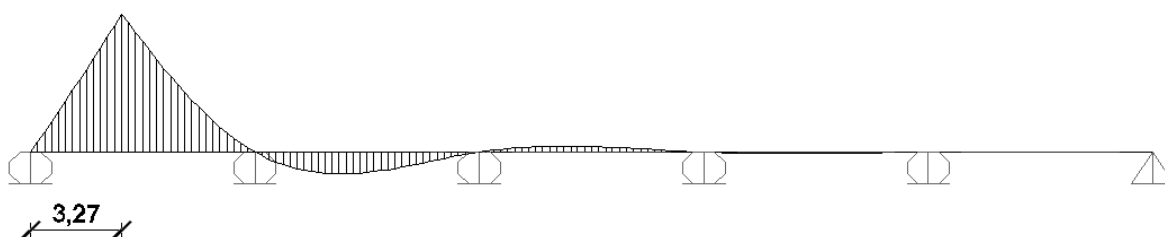
$i = 1,2,3,4$



Slika 20: Razdalje med silami [m]

Lokacijo obtežbe je določena s pomočjo vplivnic. Zaradi obtežbe, modela in podpiranja, so največji upogibni momenti v 1. polju, prečne sile so največje v 1. polju tik ob vmesni podpori. Uporabljena je naslednja obtežna kombinacija: $1,35 \cdot G + 1,35 \cdot Q$

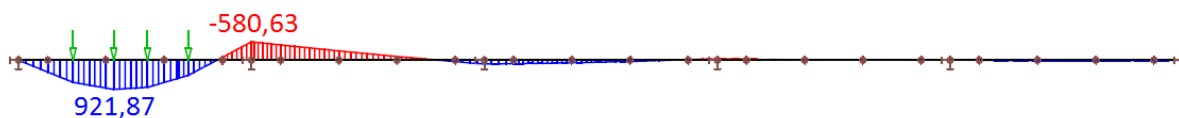
- Največje obremenitve v polju



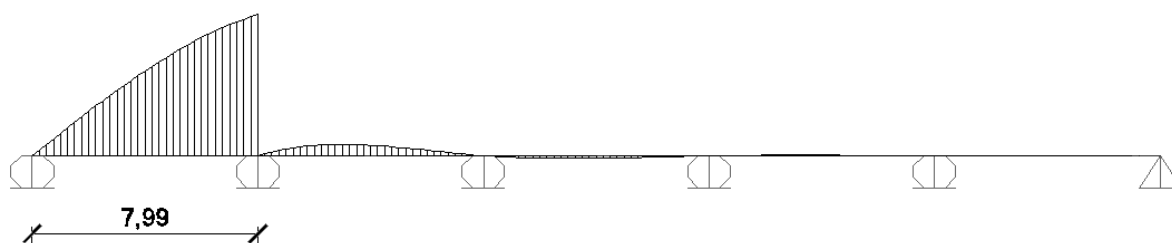
Slika 21: Vplivnice za določitev največjega upogibnega momenta v polju [m]



Slika 22: Pozicija točkovnih sil v polju [m]

Slika 23: Maksimalni upogibni momenti M_y [kNm] v polju

- Največje obremenitve ob podpori



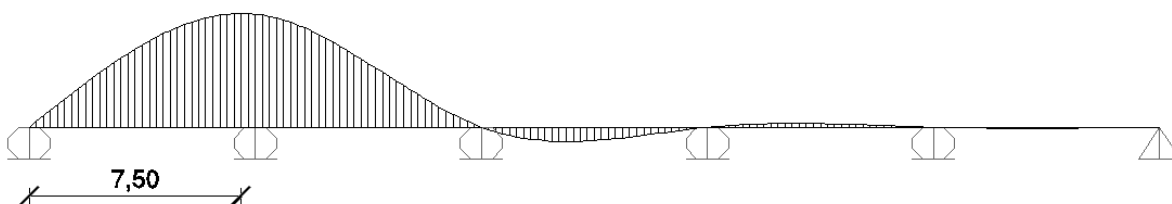
Slika 24: Vplivnice za določitev največje prečne sile ob podpori [m]



Slika 25: Pozicija točkovnih sil ob podpori [m]

Slika 26: Maksimalne prečne sile V_z [kN] ob podpori

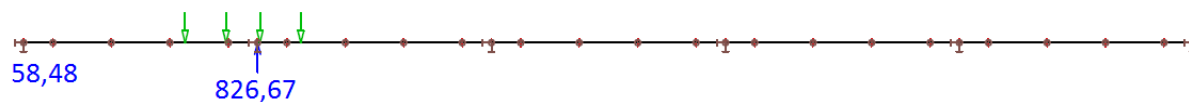
- Največja reakcija v podpori



Slika 27: Vplivnice za določitev največje reakcije v podpori [m]



Slika 28: Pozicija točkovnih sil nad podporo [m]

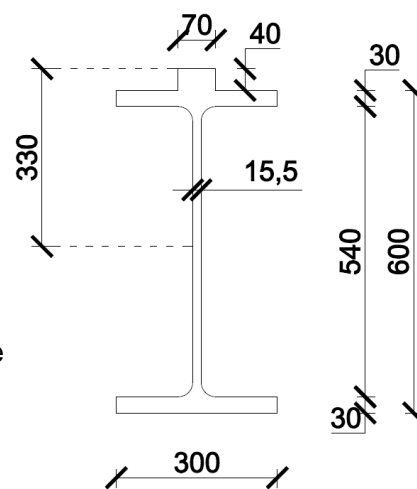


Slika 29: Maksimalna vertikalna reakcija R_z [kN] v podpori

Geometrijske karakteristike izbranega prereza nosilca žerjavne proge s tirnico

Izberem vroče valjani profil HEB 600 s privarjeno tirnico 70/40 mm.

- $h_w = 540$ mm ...višina stojine
- $t_w = 15,5$ mm ...debelina stojine
- $t_f = 30$ mm ...debelina pasnice
- $b = 300$ mm ...širina pasnice
- $h = 600$ mm ...višina varjenega nosilca
- $r = 27$ mm ...polmer zaokrožitve
- $b_{tir} = 70$ mm ...širina tirnice
- $h_{tir} = 40$ mm ...višina tirnice
- $z_T = 330$ mm ...skupno težišče nosilca in tirnice
- $A = 291,4$ cm² ...površina prereza
- $I_y = 190680$ cm⁴ ...vztrajnostni moment y-osi
- $I_z = 13618$ cm⁴ ...vztrajnostni moment z-osi



Slika 30: Dimenzije prereza nosilca žerjavne proge s tirnico [mm]

Višina tirnice se pri obrabi znižuje, zato jo ustrezno reduciramo pri naslednjih kontrolah.

$$h_{nom} = 40 \text{ mm}$$

Mejno stanje nosilnosti in uporabnosti

$$h_{red} = h_{nom} \cdot 0,75 = 40 \text{ mm} \cdot 0,75 = 30 \text{ mm}$$

2.3.2 Kontrola nosilnosti in stabilnosti nosilca žerjavne proge

Statična analiza nosilca žerjavne proge je izvedena s programom Scia Engineer. Kontrola nosilnosti in stabilnosti žerjavnega nosilca se nahaja med prilogami. Glej dodatek A.

- Kontrola kompaktnosti prereza

$$f_y = 275$$

$$\varepsilon = \sqrt{\frac{235}{f_y}} = \sqrt{\frac{235}{275}} = 0,924$$

Pasnica

$$\frac{b}{2 \cdot t_f} = \frac{300 \text{ mm}}{2 \cdot 30 \text{ mm}} = 5,00 \leq 9 \cdot \varepsilon = 10 \cdot 0,92 = 8,32 \checkmark \rightarrow 1. \text{ razred kompaktnosti}$$

Stojina

$$\frac{c}{t} = \frac{h_w - 2 \cdot r}{t_w} = \frac{540 \text{ mm} - 2 \cdot 27 \text{ mm}}{15,5 \text{ mm}} = 31,35 \leq 72 \cdot \varepsilon = 72 \cdot 0,924 = 66,56 \checkmark \rightarrow 1. r. k.$$

Prez je v 1. razredu kompaktnosti.

- Odpornost stojine proti lokalnemu strižnemu izbočenju

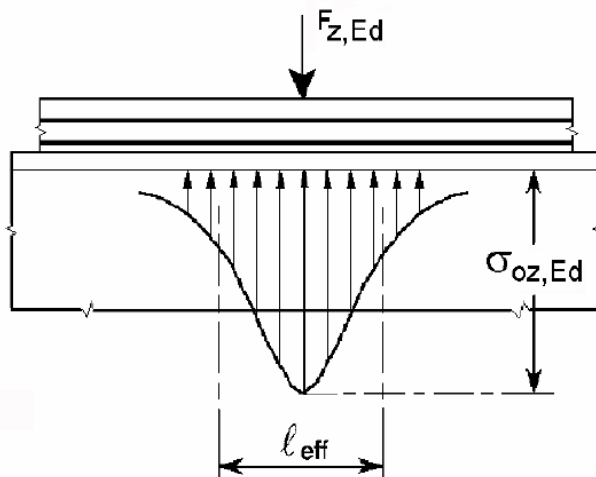
$$\eta = 1,2$$

$$\frac{h_w}{t_w} = \frac{540 \text{ mm}}{15,5 \text{ mm}} = 34,84 \leq 72 \cdot \frac{\varepsilon}{\eta} = 72 \cdot \frac{0,924}{1,2} = 55,46 \checkmark$$

Stojina je kompaktna na strig.

2.3.3 Kontrola lokalnih napetosti v žerjavni progi

- Lokalne tlačne napetosti v stojini zaradi obtežbe koles nad pasnico

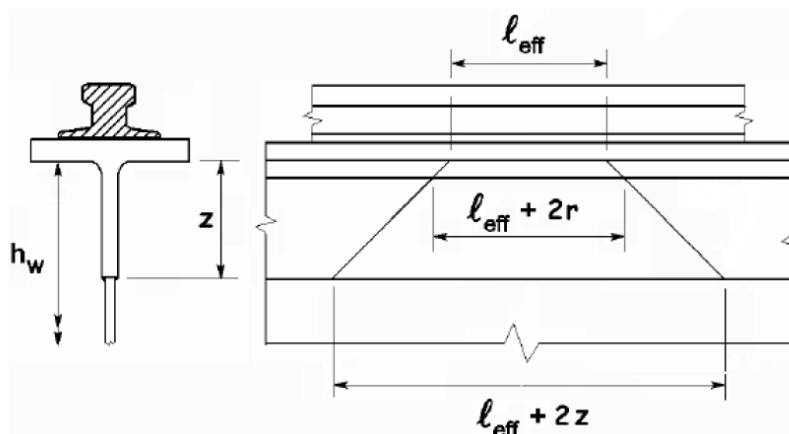


Slika 31: Lokalne napetosti v stojini (SIST EN 1993-6, Slika 5.2)

Lokalne tlačne napetosti v stojini

$$\gamma_Q = 1,35$$

$$F_{z,Ed} = \gamma_Q \cdot \frac{\Sigma Q_{r,max}}{4} = 1,35 \cdot \frac{624,91 \text{ kN}}{4} = 210,91 \text{ kN}$$



Slika 32: Sodelujoča širina stojine (SIST EN 1993-6, Slika 5.3)

Sodelujoča širina stojine nosilca tik pod pasnico

Upogibni vztrajnostni moment zgornje pasnice + tirnice okoli močnejše globalne osi (določen s programom Scia Engineer)

$$I_{rf} = 366,44 \text{ cm}^4$$

$$l_{eff,a} = 3,25 \cdot \left(\frac{I_{rf}}{t_w} \right)^{\frac{1}{3}} = 3,25 \cdot \left(\frac{366,44 \text{ cm}^4}{1,55 \text{ cm}} \right)^{\frac{1}{3}} = 20,10 \text{ cm}$$

- Napetosti v polju

$$\sigma_{0z,Ed} = \frac{F_{z,Ed}}{l_{eff,a} \cdot t_w} = \frac{210,91 \text{ kN}}{20,10 \text{ cm} \cdot 1,55 \text{ cm}} = 6,77 \text{ kN/cm}^2 < f_y = 27,5 \text{ kN/cm}^2 \checkmark$$

- Napetosti nad podporo

$$z = h_w - r = 54,0 \text{ cm} - 2,7 \text{ cm} = 51,3 \text{ cm}$$

$$l_{eff,b} = l_{eff,a} + 2 \cdot z = 20,10 \text{ cm} + 2 \cdot 51,3 \text{ cm} = 122,70 \text{ cm}$$

$$\sigma_{0z,Ed} = \frac{F_{z,Ed}}{l_{eff,b} \cdot t_w} \cdot \left(1 - 2 \cdot \frac{z}{h_w} \right) = \frac{210,91 \text{ kN}}{122,70 \text{ cm} \cdot 1,55 \text{ cm}} \cdot \left(1 - 2 \cdot \frac{51,3 \text{ cm}}{54,0 \text{ cm}} \right) = -1,00 \text{ kN/cm}^2$$

Reakcija R_z nad podporo

$$R_z = 826,67 \text{ kN}$$

Predpostavim širino podpore $\check{s}_p = 26,0 \text{ cm}$

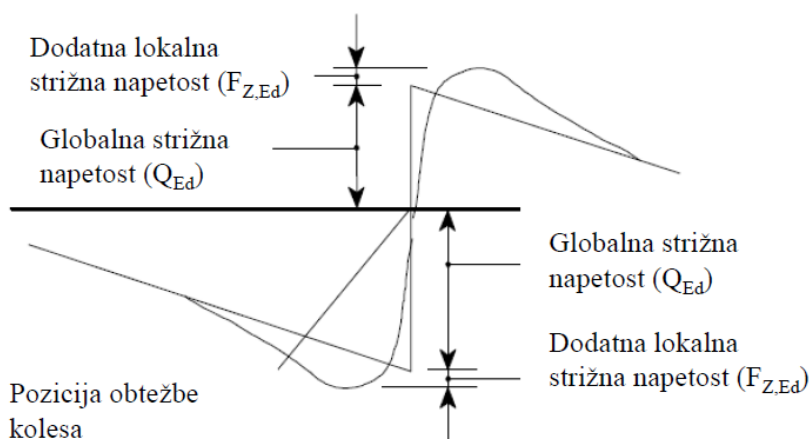
$$s_s = \check{s}_p + 2 \cdot (r + t_f) = 26,0 \text{ cm} + 2 \cdot (2,7 \text{ cm} + 3,0 \text{ cm}) = 37,4 \text{ cm}$$

$$\sigma_{0z,Ed}(R_z) = \frac{R_z}{s_s \cdot t_w} = \frac{826,67 \text{ kN}}{37,4 \text{ cm} \cdot 1,55 \text{ cm}} = 14,26 \text{ kN/cm}^2$$

$$\begin{aligned} \sigma_{z,SUM} &= \sigma_{0z,Ed} + \sigma_{0z,Ed}(R_z) = -1,00 \text{ kN/cm}^2 + 14,26 \text{ kN/cm}^2 = 13,26 \text{ kN/cm}^2 < f_y \\ &= 27,5 \text{ kN/cm}^2 \checkmark \end{aligned}$$

- Lokalne strižne napetosti

$$V_{Ed,max} = R_z = 826,67 \text{ kN}$$



Slika 33: Globalne in dodatne lokalne strižne napetosti (SIST EN 1993-6, Slika 5.4)

$$\tau_{g,Ed} = \frac{V_{Ed,max}}{t_w \cdot h_w} = \frac{826,67 \text{ kN}}{1,55 \text{ cm} \cdot 54,0 \text{ cm}} = 9,88 \text{ kN/cm}^2$$

Lokalne strižne napetosti so enake 20% normalnih napetosti $\sigma_{0z,Ed}$ (SIST EN 1993-6)

$$\tau_{0xz,Ed} = 0,2 \cdot |\sigma_{0z,Ed}| = 0,2 \cdot |-1,00 \text{ kN/cm}^2| = 0,20 \text{ kN/cm}^2$$

$$\begin{aligned} \tau_{0xz,SUM} &= \tau_{g,Ed} + \tau_{0xz,Ed} = 9,88 \text{ kN/cm}^2 + 0,20 \text{ kN/cm}^2 = 10,08 \text{ kN/cm}^2 < \frac{f_y}{\sqrt{3}} \\ &= \frac{27,5 \text{ kN/cm}^2}{\sqrt{3}} = 15,88 \text{ kN/cm}^2 \checkmark \end{aligned}$$

- Lokalne upogibne napetosti v stojini zaradi ekscentričnosti koles

$$F_{z,Ed} = 210,91 \text{ kN}$$

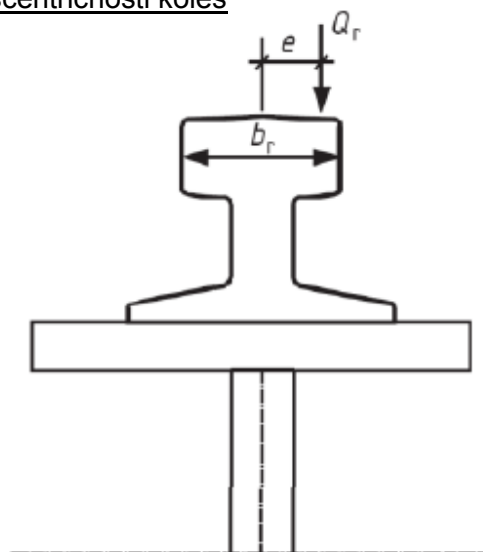
Ekscentričnost koles (SIST EN 1993-6)

$$b_r = b_{tir} = 70 \text{ mm}$$

$$e = 0,25 \cdot b_{tir} = 0,25 \cdot 70 \text{ mm} = 17,5 \text{ mm}$$

Razdalja med prečnimi ojačitvami

$$L = 200,0 \text{ cm}$$



Slika 34: Ekscentričnost sile glede na os tirnice (SIST EN 1991-3:2006, Slika 2.2)

Torzijski moment pasnice + tirnice okoli lastne osi (določen s programom Scia Engineer)

$$I_t = 898,83 \text{ cm}^4$$

$$\eta = \left(\frac{0,75 \cdot L \cdot t_w^3}{I_t} \cdot \frac{\sinh^2\left(\frac{\pi \cdot h_w}{L}\right)}{\sinh\left(\frac{2 \cdot \pi \cdot h_w}{L}\right) - \frac{2 \cdot \pi \cdot h_w}{L}} \right)^{0,5}$$

$$= \left(\frac{0,75 \cdot 200,0 \text{ cm} \cdot 1,55^3 \text{ cm}^3}{898,83 \text{ cm}^4} \cdot \frac{\sinh^2\left(\frac{\pi \cdot 54,0 \text{ cm}}{200,0 \text{ cm}}\right)}{\sinh\left(\frac{2 \cdot \pi \cdot 54,0 \text{ cm}}{200,0 \text{ cm}}\right) - \frac{2 \cdot \pi \cdot 54,0 \text{ cm}}{200,0 \text{ cm}}} \right)^{0,5}$$

$$= 0,776$$

$$\sigma_{T,Ed} = \frac{6 \cdot F_{z,Ed} \cdot e \cdot \eta \cdot \tanh(\eta)}{L \cdot t_w^2} = \frac{6 \cdot 210,91 \text{ kN} \cdot 1,75 \text{ cm} \cdot 0,776 \cdot \tanh(0,776)}{200,0 \text{ cm} \cdot 1,55^2 \text{ cm}^2} = 2,32 \text{ kN/cm}^2$$

$$< f_y = 27,5 \text{ kN/cm}^2 \checkmark$$

- Vnos koncentrirane sile (SIST EN 1993-1-5)

$$k_f = 6 + 2 \cdot \frac{h_w}{L} = 6 + 2 \cdot \frac{54,0 \text{ cm}}{200,0 \text{ cm}} = 6,54$$

$$m_1 = \frac{b}{t_w} = \frac{30,0 \text{ cm}}{1,55 \text{ cm}} = 19,35$$

$$m_2 = 0,02 \cdot \left(\frac{h_w}{t_f}\right)^2 = 0,02 \cdot \left(\frac{54,0 \text{ cm}}{3,0 \text{ cm}}\right)^2 = 6,48$$

Efektivna obremenjena površina

$$s_s = 2 \cdot h_{tir} = 2 \cdot 4,0 \text{ cm} = 8,0 \text{ cm}$$

$$l_y = s_s + 2 \cdot t_f \cdot (1 + \sqrt{m_1 + m_2}) = 8,0 \text{ cm} + 2 \cdot 3,0 \text{ cm} \cdot (1 + \sqrt{19,35 + 6,48}) = 44,50 \text{ cm}$$

Modul elastičnosti

$$E = 21000 \text{ kN/cm}^2$$

$$F_{CR} = \frac{0,9 \cdot E \cdot k_f \cdot t_w^3}{h_w} = \frac{0,9 \cdot 21000 \text{ kN/cm}^2 \cdot 6,54 \cdot 1,55^3 \text{ cm}^3}{54,0 \text{ cm}} = 8523,9 \text{ kN}$$

$$\lambda_F = \sqrt{\frac{l_y \cdot t_w \cdot f_y}{F_{CR}}} = \sqrt{\frac{44,50 \text{ cm} \cdot 1,55 \text{ cm} \cdot 27,5 \text{ kN/cm}^2}{8523,9 \text{ kN}}} = 0,47$$

Projektna odpornost proti lokalni nestabilnosti

$$\gamma_{M1} = 1,0$$

$$F_{Rd} = \frac{l_y \cdot t_w \cdot f_y \cdot 0,5}{\gamma_{M1} \cdot \lambda_F} = \frac{44,50 \text{ cm} \cdot 1,55 \text{ cm} \cdot 27,5 \text{ kN/cm}^2 \cdot 0,5}{1 \cdot 0,47} = 2010,4 \text{ kN}$$

$$\eta_2 = \frac{F_{z,Ed}}{F_{Rd}} = \frac{210,91 \text{ kN}}{2010,4 \text{ kN}} = 0,105 < 1 \quad \checkmark$$

Interakcija med upogibnim momentom in koncentrirano silo

$$M_{Ed} = 92187 \text{ kNcm}$$

$$W_{pl,y} = 7206,3 \text{ cm}^3$$

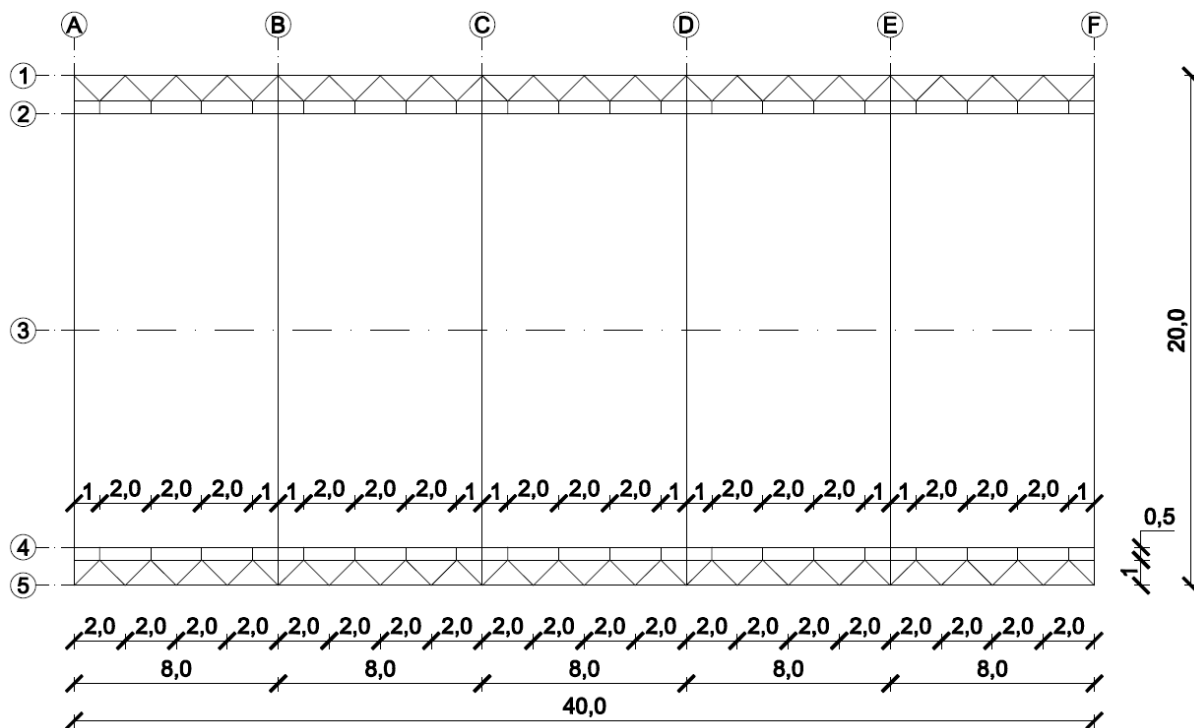
$$\gamma_{M0} = 1,0$$

$$M_{pl,Rd} = \frac{f_y \cdot W_{pl,y}}{\gamma_{M0}} = \frac{27,5 \text{ kN/cm}^2 \cdot 7206,3 \text{ cm}^3}{1} = 198173 \text{ kNcm}$$

$$\eta_2 + 0,8 \cdot \frac{M_{Ed}}{M_{pl,Rd}} = 0,105 + 0,8 \cdot \frac{92187 \text{ kNcm}}{198173 \text{ kNcm}} = 0,477 < 1,4 \quad \checkmark$$

2.3.4 Dimenzioniranje žerjavnega paličja

Žerjavni nosilec je podprt z žerjavnimi stebri na 8 metrov, kar ni ugodno z vidika stabilnosti, zato ga podpremo s horizontalnega žerjavnega paličja. Z vmesnim podpiranjem nosilca v šibkejši smeri, zagotovimo večjo stabilnost prereza in boljšo izkoriščenost.



Slika 35: Žerjavno paličje v tlorisu [m]

- Izbočne sile žerjavnega nosilca

$M_{max} = 92187 \text{ kNcm}$...maksimalni moment v nosilcu (ovojnica MSN)

$h_{st} = 60,0 \text{ cm}$...višina prečnega prereza nosilca

Merodajna osna sila

$$N = \frac{M_{max}}{h_{st}} = \frac{14847 \text{ kNcm}}{25,0 \text{ cm}} = 1536,45 \text{ kN}$$

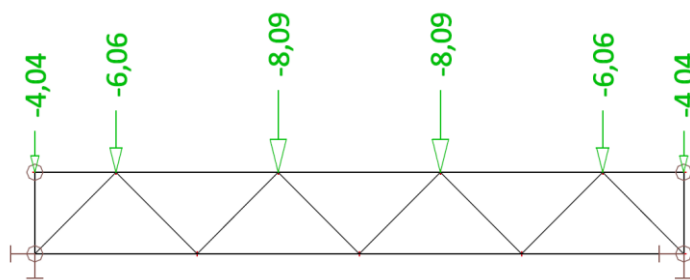
Izberem $\delta_q = L/1000$

$L = 8,0 \text{ m}$

$n = 1$

$$\beta = \frac{1}{47,5}$$

$$q_{izb} = \frac{N \cdot \beta \cdot n}{L} = \frac{1536,45 \text{ kN} \cdot \frac{1}{47,5} \cdot 1}{8,0 \text{ m}} = 4,04 \text{ kN/m}$$

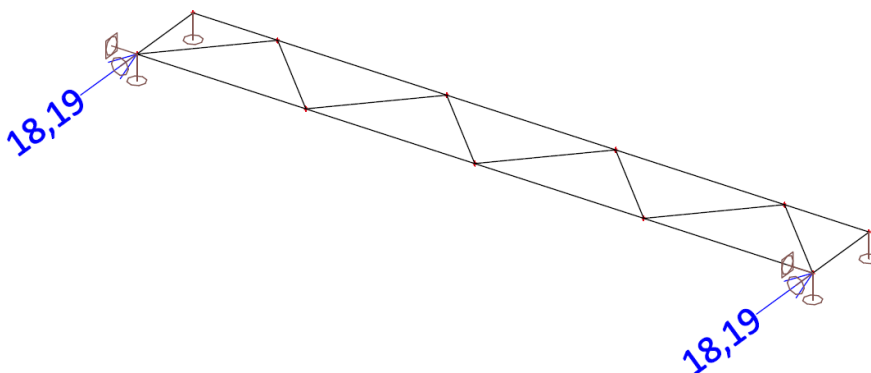


Slika 36: Obtežba izbočnih sil na žerjavno paličje

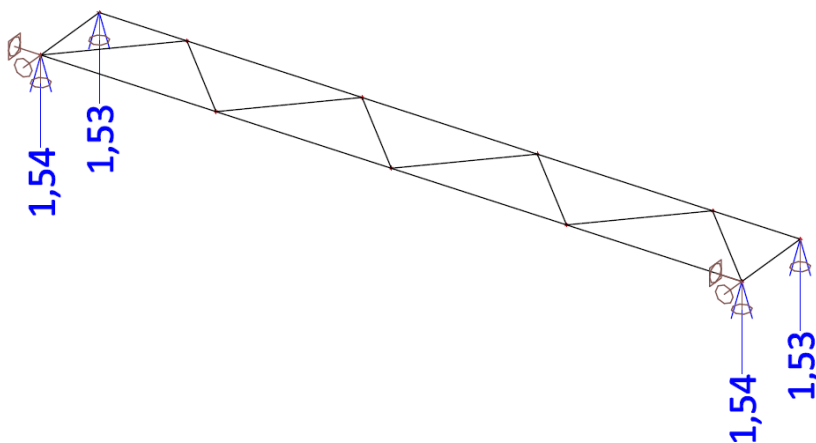
- Statična analiza

Predpostavimo, da v diagonalah delujejo le osne sile. Vodoravni elementi predstavljajo U profile, za diagonale so uporabljene cevi kvadratnega prereza.

$$1,35 \cdot G + 1,0 \cdot q_{izb} \quad \dots MSN$$



Slika 37: Horizontalni reakciji žerjavnega paličja



Slika 38: Vertikalne reakcije žerjavnega paličja

2.3.5 Zvar tirnice na zgornjo pasnico

$$f_u = 43,0 \text{ kN/cm}^2$$

$$\beta_w = 0,85$$

$$\gamma_{M2} = 1,25$$

$$f_{vwd} = \frac{f_u}{(\sqrt{3} \cdot \beta_w \cdot \gamma_{M2})} = \frac{43,0 \text{ kN/cm}^2}{(\sqrt{3} \cdot 0,85 \cdot 1,25)} = 23,37 \text{ kN/cm}^2$$

$$A_{tir} = 28,0 \text{ cm}^2$$

$$S_{tir} = A_{tir} \cdot (z_T - h_{tir}) = 28,0 \text{ cm}^2 \cdot (31,0 \text{ cm} - 4,0 \text{ cm}) = 756,0 \text{ cm}^2$$

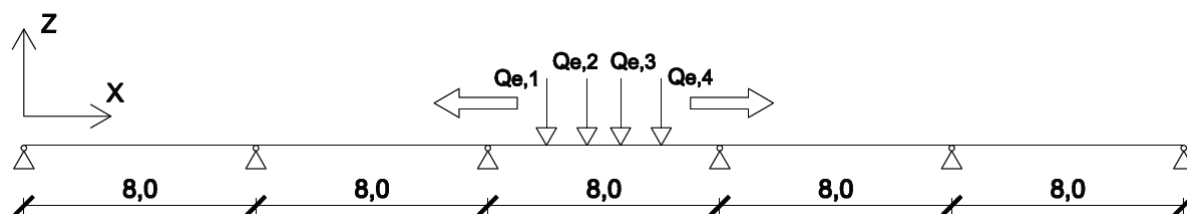
$$v_{||} \cdot a_{zv} = \frac{R_z \cdot S_{tir}}{2 \cdot I_y} = \frac{826,67 \text{ kN} \cdot 756,0 \text{ cm}^2}{2 \cdot 197350 \text{ cm}^4} = 1,58 \text{ cm}^2 < f_{vwd} = 23,37 \text{ kN/cm}^2 \checkmark$$

$$a_{zv} > 0,07 \text{ cm}$$

Izberem debelino zvara $a_{zv} = 3 \text{ mm}$

2.3.6 Kontrola utrujanja

Kontrola je izvedena glede na SIST EN 1993-1-9. Notranje statične količine so določene s programom SAP 2000. Uporabljena je obtežba za kontrolo utrujanja materiala (glej 2.2.4). Kontrola je izvedena za osnovni detajl žerjavne proge, potrebno bi bilo izvesti podrobnejšo analizo utrujanja.



Slika 39: Model mobilne obtežbe za kontrolo utrujanja žerjavne proge [m]

Materialni varnostni faktor za utrujanje

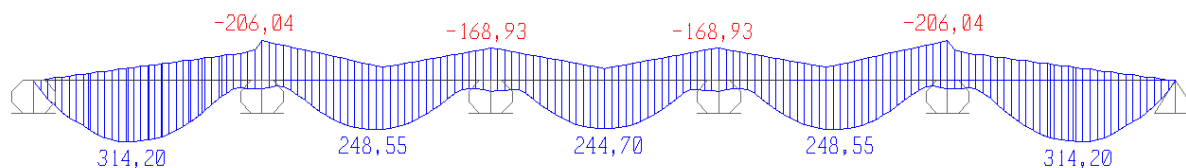
$$\gamma_{Mf} = 1,15$$

Varnostni faktor za ekvivalentno konstantno amplitudo napetosti

$$\gamma_{Ff} = 1,0$$

Največja amplituda normalnih napetosti zaradi razlike v upogibnem momentu

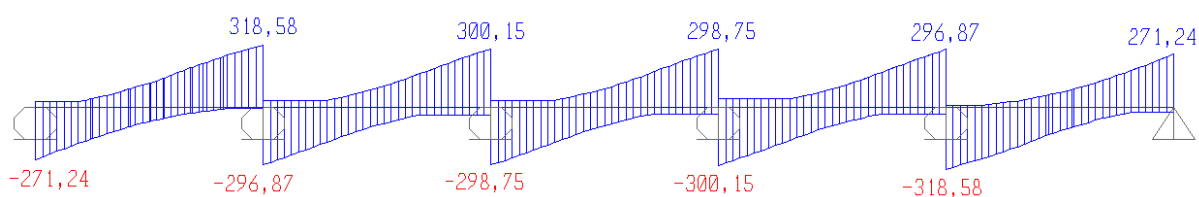
$$\Delta M = 38035 \text{ kNcm}$$



Slika 40: Ovojnica upogibnih momentov normalnih napetosti v žerjavni progi [kNm]

Največja amplituda strižnih napetosti zaradi razlike v prečni sili

$$\Delta V = 615,5 \text{ kNcm}$$



Slika 41: Ovojnica prečnih sil strižnih napetosti v žerjavni progi [kN]

- Normalne napetosti v natezni pasnici

Kategorija detajla 125

Konservativna predpostavka: tirnica se pri obratovanju žerjava obrablja, za kontrolo utrujanja uporabim I_y , brez upoštevanja tirnice.

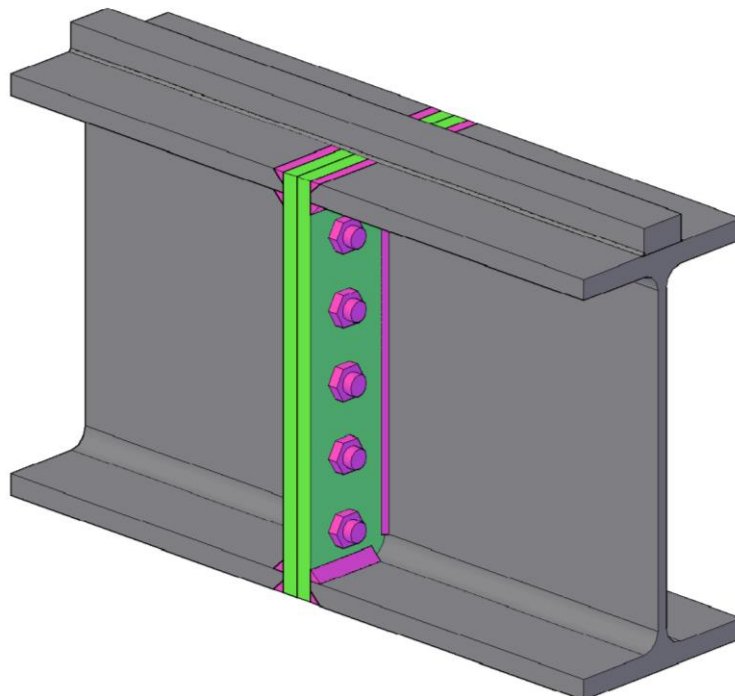
$$I_y = 171000 \text{ cm}^4$$

$$\Delta\sigma = \frac{\Delta M \cdot (h + h_{tir} - z_T)}{I_y} = \frac{38035 \text{ kNcm} \cdot (60,0 \text{ cm} + 4,0 \text{ cm} - 31,0 \text{ cm})}{171000 \text{ cm}^4} = 7,34 \text{ kN/cm}^2$$

$$\frac{\gamma_{Mf} \cdot \gamma_{Ff} \cdot \Delta\sigma}{12,5 \text{ kN/cm}^2} = \frac{1,15 \cdot 1,0 \cdot 7,34 \text{ kN/cm}^2}{12,5 \text{ kN/cm}^2} = 0,675 < 1 \checkmark$$

2.3.7 Dimenzioniranje spojev

- Vijačeni momentni čelni spoj nosilca

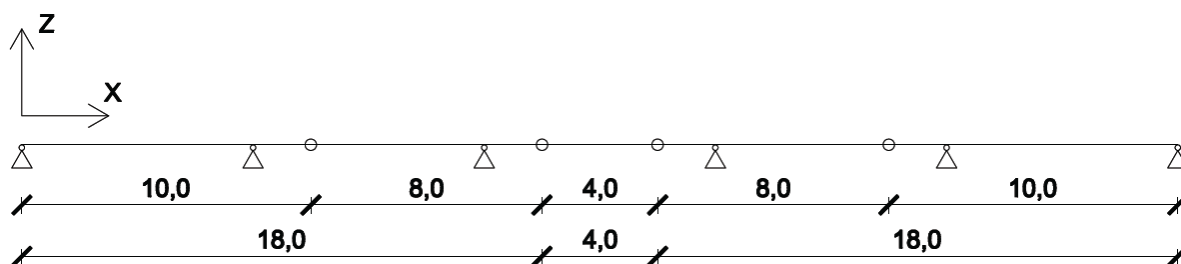


Slika 42: Spoj dveh nosilcev žerjavne proge

Spoji žerjavne proge so umeščeni na mestih, kjer obremenitve niso največje.

To pomeni, da so:

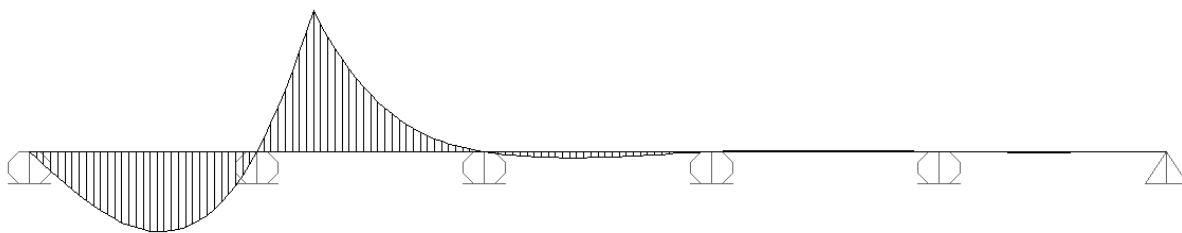
- v bližini točke, kjer upogibni momenti menjajo predznak
- od podpor oddaljeni toliko, da je prečna sila bistveno manjša kot ob podporah



Slika 43: Pozicije spojev nosilca žerjavne proge [m]

Pri dimenzioniranju je merodajna obtežna skupina 1, ker so vertikalne obremenitve največje. Na spoj delujejo vertikalne, horizontalne in osne sile, upoštevana je ekscentričnost koles zaradi odklona vodil. Uporabljena je naslednja obtežna kombinacija: $1,35 \cdot G + 1,35 \cdot Q$.

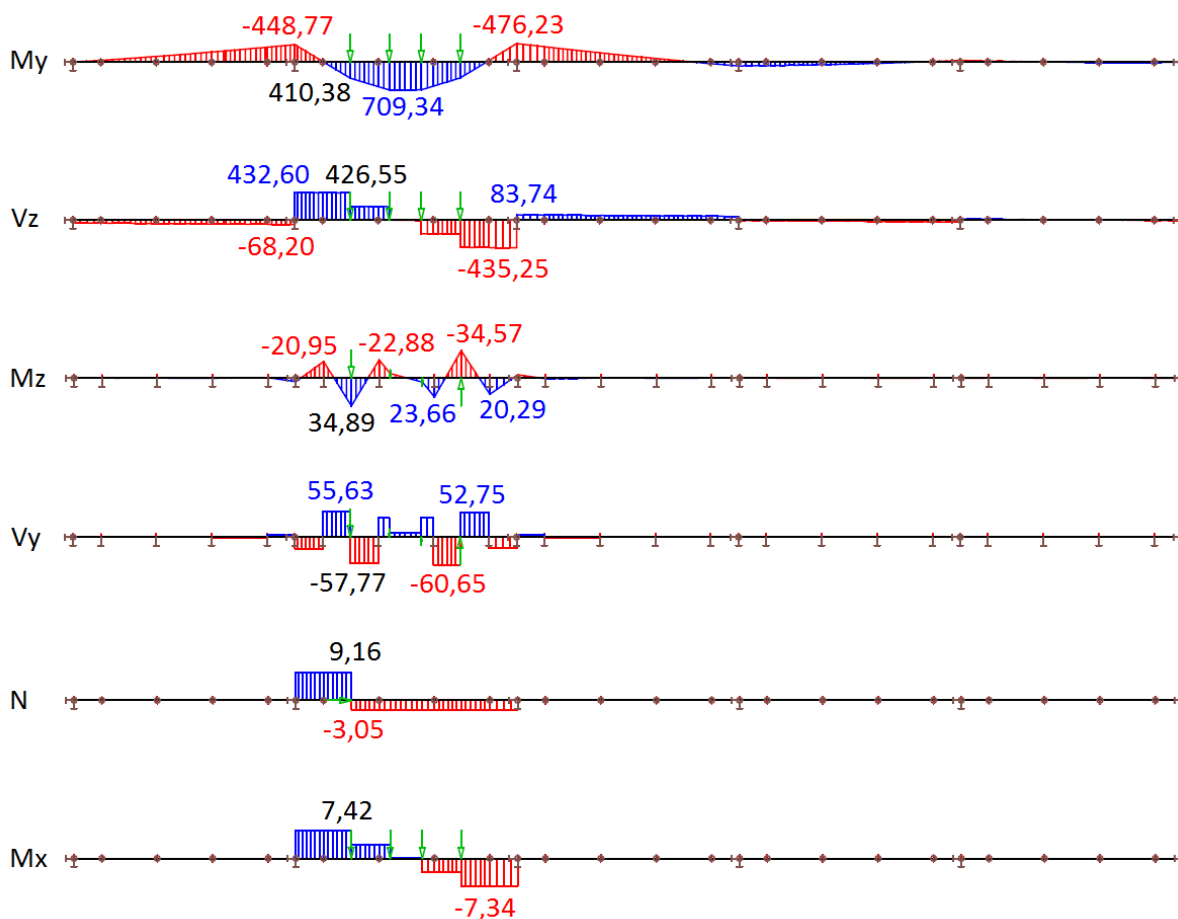
Izmed spojev, ki smo jih obremenili, izberemo tistega, ki je najbolj obremenjen. Notranje statične količine razberemo na mestu $x_s = 10,0$ m.



Slika 44: Vplivnice za največji upogibni moment v spoju



Slika 45: Vplivnice za največjo prečno silo v spoju

Slika 46: Notranje statične količine v žerjavni progji na mestu $x_s = 10$ m

Preglednica 4: Notranje sile na mestu xs

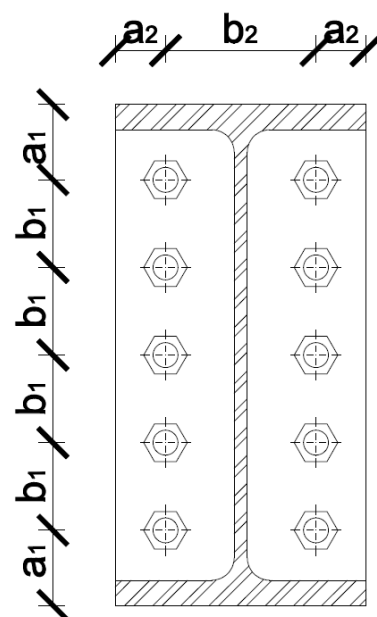
M_y	41038,0	kNcm
V_z	426,55	kN
M_z	3489,0	kNcm
V_y	57,77	kN
N	9,16	kN
M_x	742,0	kNcm

Izberem vijake M30 8.8.

Število vijakov v spoju $n = 10$ kom.

Preglednica 5: Razdalje med vijaki v čelnem spoju

a_1	9,0	cm
b_1	10,5	cm
a_2	6,0	cm
b_2	18,0	cm

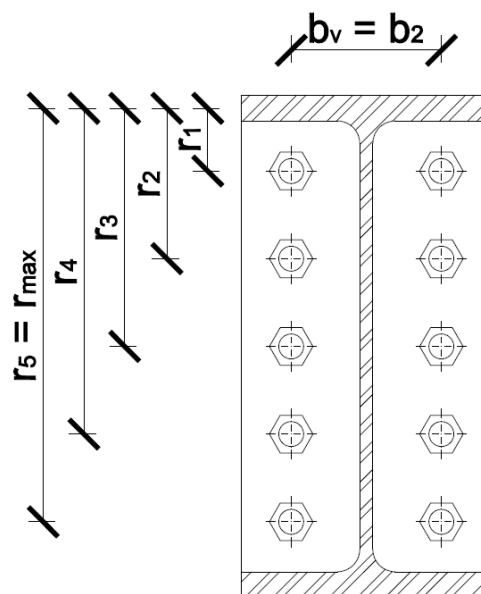


Slika 47: Položaj vijakov v spoju

Razporeditev sil med vijaki

Preglednica 6: Ročice sil v čelnem spoju

r_1	7,5	cm
r_2	18,0	cm
r_3	28,5	cm
r_4	39,0	cm
$r_5 = r_{max}$	49,5	cm



Slika 48: Položaj ročic v spoju

Sila v najbolj obremenjenem vijaku

$$\Sigma r_i^2 = (7,5^2 + 18,0^2 + 28,5^2 + 39,0^2 + 49,5^2) \text{cm}^2 = 5163,8 \text{cm}^2$$

$$F_{max} = \frac{M_y \cdot r_{max}}{2 \cdot \Sigma r_i^2} + \frac{M_z}{\frac{n}{2} \cdot b_v} + \frac{N}{n} = \frac{41038 \text{ kNcm} \cdot 49,5 \text{ cm}}{2 \cdot 5163,8 \text{ cm}^2} + \frac{3489 \text{ kNcm}}{\frac{10}{2} \cdot 18 \text{ cm}} + \frac{9,16 \text{ kN}}{10} = 236,4 \text{ kN}$$

Kontrola natezne nosilnosti

$$F_{t,Ed} = F_{max} = 236,4 \text{ kN} \leq F_{t,Rd} = 323,1 \text{ kN} \checkmark$$

Kontrola strižne nosilnosti

$$F_{V,Ed} = \frac{V_z + V_y}{n} = \frac{426,55 \text{ kN} + 57,77 \text{ kN}}{10} = 48,4 \text{ kN} \leq F_{V,Rd} = 215,4 \text{ kN} \checkmark$$

Kontrola interakcije strig – nateg

$$F_{V,Ed} = 48,4 \text{ kN} \leq 0,286 \cdot F_{V,Rd} = 0,286 \cdot 215,4 \text{ kN} = 61,6 \text{ kN} \checkmark$$

Natezno in strižno obremenjen spoj

$F_{P,cd} = 314,2 \text{ kN}$... sila prednapetja v vijaku

$k_s = 1,0$... običajna velikost lukenj

$\mu = 0,5$... peskane površine, brez poškodb

$n = 1$... število tornih površin enega vijaka

$\gamma_{M3} = 1,25$

$$F_{S,Rd} = \frac{k_s \cdot \mu \cdot n \cdot (F_{P,cd} - 0,8 \cdot F_{t,Ed})}{\gamma_{M3}} = \frac{1,0 \cdot 0,5 \cdot 1 \cdot (314,2 \text{ kN} - 0,8 \cdot 236,4 \text{ kN})}{1,25} = 50,0 \text{ kN}$$

$$F_{S,Ed} = \sqrt{\left(\frac{V_z}{n}\right)^2 + \left(\frac{V_y}{n}\right)^2 + \left(\frac{M_x \cdot r_{max}}{2 \cdot (r_{max}^2 + r_1^2)}\right)^2}$$

$$= \sqrt{\left(\frac{426,55 \text{ kN}}{10}\right)^2 + \left(\frac{57,77 \text{ kN}}{10}\right)^2 + \left(\frac{742 \text{ kNcm} \cdot 49,5 \text{ cm}}{2 \cdot (49,5^2 + 7,5^2) \text{ cm}^2}\right)^2} = 43,7 \text{ kN}$$

$$\frac{F_{S,Ed}}{F_{S,Rd}} = \frac{43,7 \text{ kN}}{50,0 \text{ kN}} = 0,87 < 1 \checkmark$$

Čelna pločevina

Izberem debelino čelne pločevine $t_{\check{c}p} = 25 \text{ mm}$

- Zvar čelne pločevine k zgornji pasnici

Dolžina zvara

Predpostavim debelino zvara $a_{zv,1} = 12 \text{ mm}$

$$l_{zv,1} = 2 \cdot (b - a_{zv,1}) - t_w = 2 \cdot (30 \text{ cm} - 1,2 \text{ cm}) - 1,55 \text{ cm} = 56,05 \text{ cm}$$

Napetosti v zvaru v težišču zgornje pasnice

$$n = \frac{F_{M_y}}{l_{zv,1} \cdot a_{zv,1}} + \frac{M_z \cdot b}{2 \cdot l_{zv,1}} = \frac{M_y}{(h - t_f) \cdot l_{zv,1} \cdot a_{zv,1}} + \frac{\frac{M_z \cdot b}{2}}{2 \cdot \left(\frac{2 \cdot b^3 \cdot a_{zv,1}}{12} - \frac{\left(\frac{b - t_w}{2}\right)^3 \cdot a_{zv,1}}{12} \right)}$$

$$n = \frac{41038 \text{ kNcm}}{(60 \text{ cm} - 3 \text{ cm}) \cdot 56,05 \text{ cm} \cdot 1,55 \text{ cm}} + \frac{\frac{3489 \text{ kNcm} \cdot 30 \text{ cm}}{2}}{2 \cdot \left(\frac{2 \cdot 30^3 \text{ cm}^3 \cdot 1,2 \text{ cm}}{12} - \frac{\left(\frac{30 \text{ cm} - 1,55 \text{ cm}}{2}\right)^3 \cdot 1,2 \text{ cm}}{12} \right)} = 15,82 \text{ kN/cm}^2$$

$$v_{||} = \frac{V_y}{2 \cdot l_{zv,1} \cdot a_{zv,1}} + \frac{F_{M_x}}{l_{zv,1} \cdot a_{zv,1}} = \frac{V_y}{2 \cdot l_{zv,1} \cdot a_{zv,1}} + \frac{M_x}{(h - t_f) \cdot l_{zv,1} \cdot a_{zv,1}}$$

$$v_{||} = \frac{57,77 \text{ kN}}{2 \cdot 56,05 \text{ cm} \cdot 1,2 \text{ cm}} + \frac{742 \text{ kNcm}}{(60 \text{ cm} - 3 \text{ cm}) \cdot 56,05 \text{ cm} \cdot 1,2 \text{ cm}} = 0,62 \text{ kN/cm}^2$$

$$\sigma_w = \sqrt{n^2 + v_{||}^2} = \sqrt{15,82^2 + 0,62^2} = 15,84 \text{ kN/cm}^2 < f_{vwd} = 23,37 \text{ kN/cm}^2 \checkmark$$

- Zvar čelne pločevine k stojini

Dolžina zvara

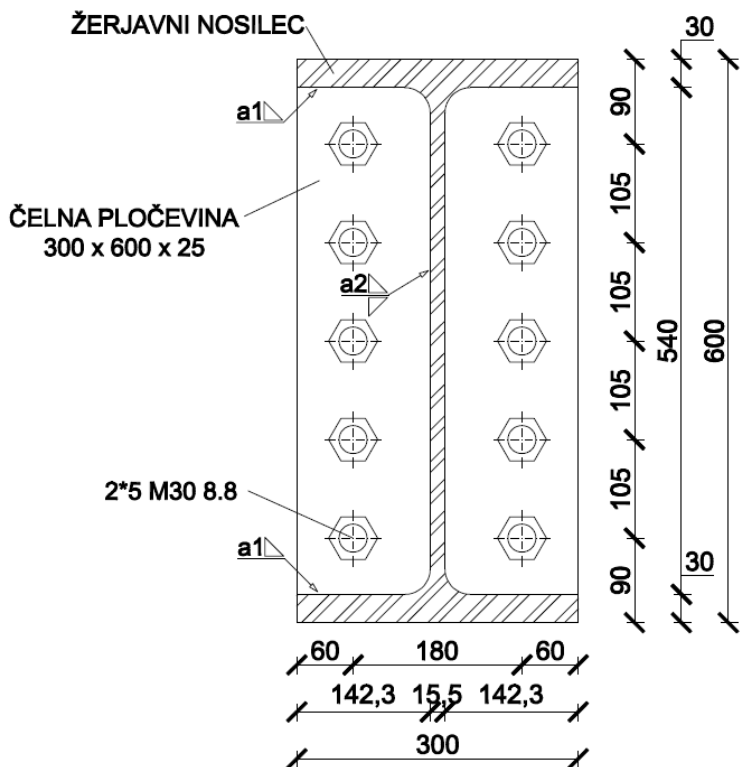
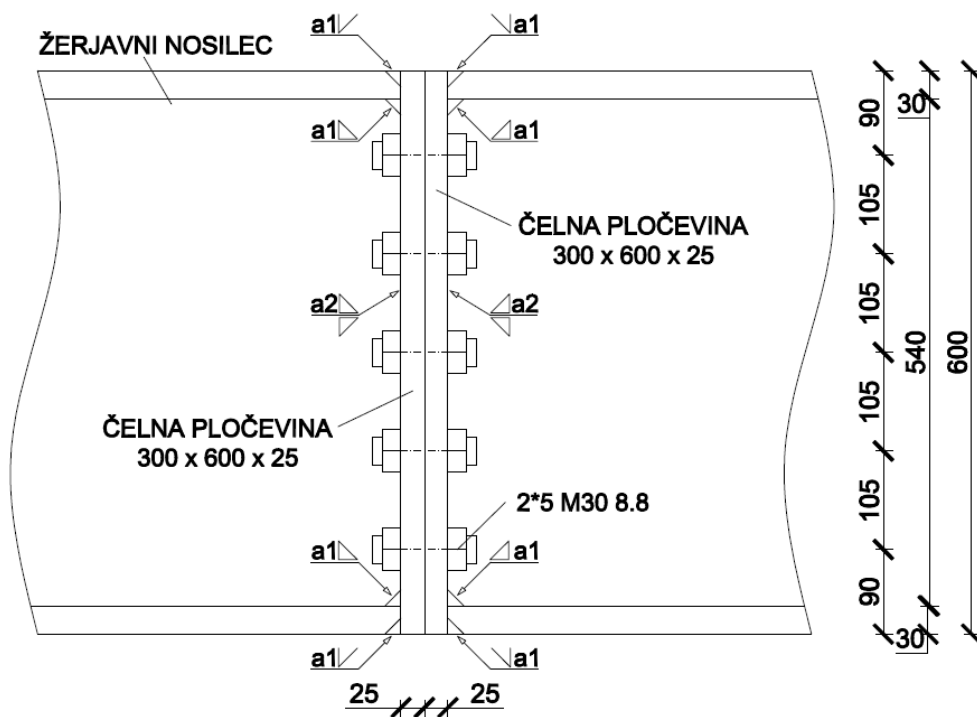
Predpostavim debelino zvara $a_{zv,2} = 5 \text{ mm}$

$$l_{zv,2} = 2 \cdot (h - 2 \cdot (t_f + a_{zv,2})) = 2 \cdot (60 \text{ cm} - 2 \cdot (3,0 \text{ cm} + 0,5 \text{ cm})) = 106,0 \text{ cm}$$

Napetosti v zvaru

$$v_{||} = \frac{V_z}{l_{zv,2} \cdot a_{zv,2}} = \frac{426,55 \text{ kN}}{106,0 \text{ cm} \cdot 0,5 \text{ cm}} = 8,05 \text{ kN/cm}^2$$

$$\sqrt{v_{||}^2} = \sqrt{8,05^2} = 8,05 \text{ kN/cm}^2 < f_{vwd} = 23,37 \text{ kN/cm}^2 \checkmark$$



Slika 49: Karakteristike spoja žerjavnih nosilcev [mm]

- Prečne ojačitve nad podporo

$$V_{Ed} = R_z = 826,67 \text{ kN}$$

Predpostavim: celotno strižno silo nad podporo prevzame prečna ojačitev

Kontrola nosilnosti prečne ojačitve

$$\gamma_{M0} = 1,0$$

$$t_{PO} \geq \frac{V_{Ed} \cdot \gamma_{M0}}{(b - t_w) \cdot f_y} = \frac{826,67 \text{ kN} \cdot 1}{(30 \text{ cm} - 1,55 \text{ cm}) \cdot 27,5 \text{ kN/cm}^2} = 1,06 \text{ cm}$$

Kontrola kompaktnosti prečne ojačitve (3. r.k.)

$$t_{PO} \geq \frac{b - t_w}{2 \cdot 14 \cdot \varepsilon} = \frac{30 \text{ cm} - 1,55 \text{ cm}}{2 \cdot 14 \cdot 0,924} = 1,10 \text{ cm}$$

Izberem debelino prečne ojačitve $t_{PO} = 12 \text{ mm}$

Kontrola uklona prečne ojačitve

$$I_{y,PO} = \frac{b^3 \cdot t_{PO}}{12} = \frac{30^3 \text{ cm}^3 \cdot 1,2 \text{ cm}}{12} = 2700,0 \text{ cm}^4$$

$$i_{PO} = \sqrt{\frac{I_{y,PO}}{b \cdot t_{PO}}} = \sqrt{\frac{2700,0 \text{ cm}^4}{30 \text{ cm} \cdot 1,2 \text{ cm}}} = 8,66 \text{ cm}$$

$$\lambda_y = \frac{0,75 \cdot (h - 2 \cdot (t_f + r))}{i_{PO} \cdot 93,9 \cdot \varepsilon}$$

$$\lambda_y = \frac{0,75 \cdot (600 \text{ cm} - 2 \cdot (3,0 \text{ cm} + 2,7 \text{ cm}))}{8,66 \text{ cm} \cdot 93,9 \cdot 0,924} = 0,048 < 0,2 \checkmark \rightarrow \text{ni nevarnosti uklona}$$

- Zvar med prečno ojačitvijo in stojino

$$l_{zv} = h - 2 \cdot (t_f + r) = 60 \text{ cm} - 2 \cdot (3,0 \text{ cm} + 2,7 \text{ cm}) = 48,6 \text{ cm}$$

$$a_{zv} \geq \frac{V_{Ed}}{f_{vwd} \cdot 2 \cdot l_{zv}} = \frac{826,67 \text{ kN}}{23,37 \text{ kN/cm}^2 \cdot 2 \cdot 48,6 \text{ cm}} = 0,36 \text{ cm}$$

Izberem debelino zvara $a_{zv} = 5 \text{ mm}$

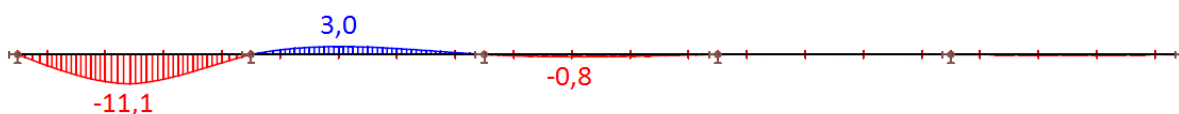
2.3.8 Kontrola mejnega stanja uporabnosti

Pri kontroli MSU je uporabljena naslednja obtežna kombinacija: $1,00 \cdot G + 0,90 \cdot Q$.

- Omejitev vertikalnih pomikov

- Največji povos nosilca

Vertikalni povos nosilca žerjavne proge med podporama na medsebojni razdalji 8 metrov. Podpori predstavljata žerjavna stebra, na katera nalega nosilec žerjavne proge. Merodajne so vertikalne obremenitve iz obtežne skupine 2.



Slika 50: Vertikalni povos nosilca [mm]

$$L = 8000 \text{ mm}$$

$$\delta_z \leq \frac{L}{600} = \frac{8000 \text{ mm}}{600} = 13,33 \text{ mm}$$

Vertikalna obremenitev

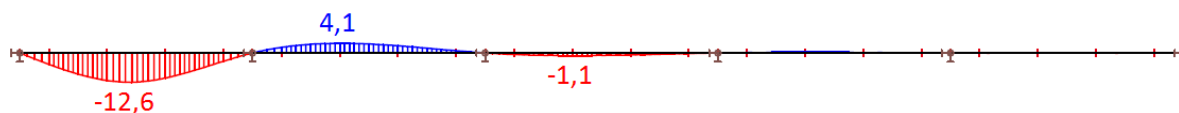
$$\Sigma Q_r = \Sigma Q_{r,max} = 557,96 \text{ kN} \rightarrow \text{merodajna obtežna skupina 2}$$

$$\delta_{z,dej} = 11,1 \text{ mm} < \delta_z = 13,33 \text{ mm} \checkmark$$

- Omejitev horizontalnih pomikov

- Največji horizontalni pomik nosilca

Horizontalni pomik nosilca žerjavne proge med podporama na medsebojni razdalji 8 metrov. Podpori predstavljata žerjavna stebra, na katere nalega nosilec žerjavne proge. Merodajne so horizontalne obremenitve iz obtežne skupine 6.



Slika 51: Horizontalni pomik nosilca [mm]

$$L = 8000 \text{ mm}$$

$$\delta_y \leq \frac{L}{600} = \frac{8000 \text{ mm}}{600} = 13,33 \text{ mm}$$

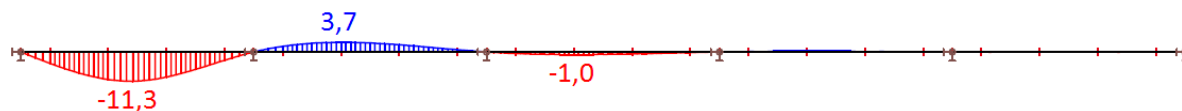
Horizontalna obremenitev

$$H_{T,3} = 52,83 \text{ kN} \rightarrow \text{merodajna obtežna skupina 6}$$

$$\delta_{y,dej} = 12,6 \text{ mm} < \delta_y = 13,33 \text{ mm} \checkmark$$

- Zamik med osema žerjavnih prog

Razlika horizontalnega pomika obeh nosilcev žerjavne proge glede na njuno vzdolžno os. Merodajne so horizontalne obremenitve iz obtežne skupine 5.



Slika 52: Medsebojni pomik žerjavnih prog glede na vzdolžno os [mm]

$$\Delta s' \leq 10 \text{ mm}$$

$x = 13,33 \text{ mm}$...upoštevanje špranje med vodilom in tirnico

$$\Delta s \leq \Delta s' + 2 \cdot x = 10 \text{ mm} + 2 \cdot 13,33 \text{ mm} = 36,67 \text{ mm}$$

Horizontalna obremenitev

$$H_{S,1,T} = H_{S,2,T} = 47,63 \text{ kN} \rightarrow \text{merodajna obtežna skupina 5}$$

$$\Delta s_{dej} = 11,3 \text{ mm} < \Delta s = 36,67 \text{ mm} \checkmark$$

- Dihanje stojine

$$\frac{d}{t_w} = \frac{h_w - 2 \cdot r}{t_w} = \frac{54,0 \text{ cm} - 2 \cdot 2,7 \text{ cm}}{1,55 \text{ cm}} = 31,35 < 120 \checkmark \rightarrow \text{dihanje stojine ni merodajno}$$

3 JEKLENA HALA

3.1 OBTEŽBE

3.1.1 Obtežba snega (SIST EN 1991-1-3)

Lokacija hale: Slovenj Gradec → cona A2

Streha: simetrična dvokapnica z naklonom $5,71^\circ$

$A = 413 \text{ m}$...nadmorska višina kraja

$C_e = 1,0$...koeficient izpostavljenosti

$C_t = 1,0$...toplotni koeficient

$\mu_1 = 0,8$...oblikovni koeficient

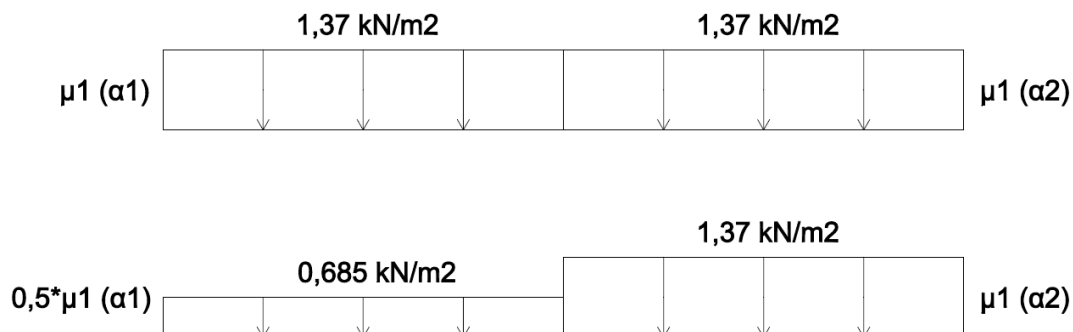
Karakteristična obtežba snega na tleh

$$S_k = 1,293 \cdot \left(1 + \left(\frac{A}{728} \right)^2 \right) = 1,293 \cdot \left(1 + \left(\frac{413 \text{ m}}{728} \right)^2 \right) = 1,709 \text{ kN/m}^2$$

Projektna obtežba snega na strehi

$$S = \mu_1 \cdot C_t \cdot C_e \cdot S_k = 0,8 \cdot 1,0 \cdot 1,0 \cdot 1,709 \text{ kN/m}^2 = 1,367 \text{ kN/m}^2$$

Razpored obtežbe



Slika 53: Nakopičen sneg (zgoraj) in nenakopičen sneg (spodaj)

3.1.2 Obtežba vetra (SIST EN 1991-1-4)

Lokacija hale: Slovenj Gradec → cona 1

$v_{0,b} = 20 \text{ m/s}$...temeljna vrednost osnovne hitrosti vetra

$\rho = 1,25 \text{ kg/m}^3$...gostota vetra

$v_b = 20 \text{ m/s}$...osnovna hitrost vetra

$z_e = 10 \text{ m}$...referenčna višina objekta za zunanji tlak

Osnovni tlak vetra

$$q_b = \frac{\rho \cdot v_b^2}{2} = \frac{1,25 \cdot 20^2}{2} = 0,25 \text{ kN/m}^2$$

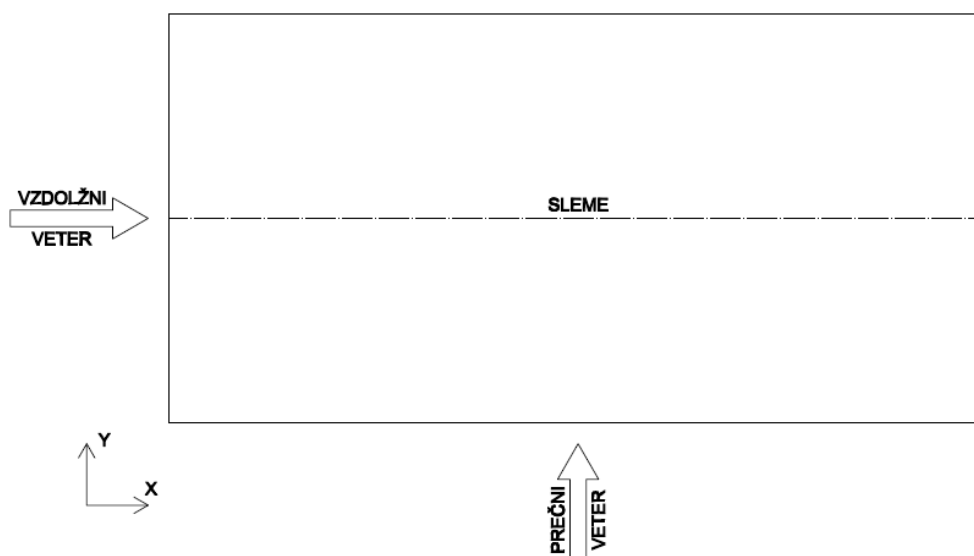
Faktor izpostavljenosti

Izberem kategorijo terena II: področje z nizkim rastlinjem in posameznimi ovirami na razdalji najmanj 20 višin ovir (SIST EN 1991-1-4, Preglednica 4.1).

$C_e(z_e) = 2,35$...SIST EN 1991-1-4, Slika 4.2

Tlak pri največji hitrosti ob sunkih vetra

$$q_p = q_b \cdot C_e(z_e) = 0,25 \text{ kN/m}^2 \cdot 2,35 = 0,588 \text{ kN/m}^2$$



Slika 54: Vpliv vetra glede na tloris hale

Vplivne površine fasade in strehe, na katere deluje veter, določimo v odvisnosti od geometrijskih karakteristik objekta (višina, širina, dolžina, oblika strehe, naklon strehe) na podlagi standarda SIST EN 1991-1-4.

$C_{pe,1}$...krajevni koeficienti zunanjega tlaka za površine 1 m^2 in manj

$C_{pe,10}$...celotni koeficienti zunanjega tlaka za površine 10 m^2 in več

C_{pe} ...koeficienti zunanjega tlaka

C_{pi} ...koeficienti notranjega tlaka

Enačba za izračun koeficientov notranjega tlaka

$$C_{pe} = C_{pe,1} - (C_{pe,1} - C_{pe,10}) \cdot \log_{10} \cdot A$$

Pri kombiniranju koeficientov zunanjih in notranjih vplivov, imamo pri notranjih vplivih možnost izbire med tlakom in srkom, izberemo bolj neugodno varianto.

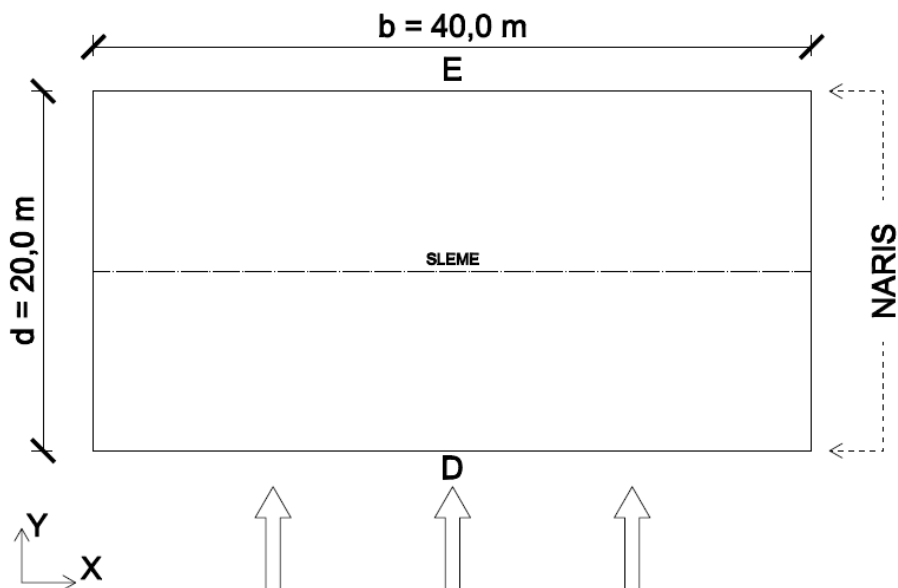
$$C_{pi} = +0,2 \text{ (tlak) oz. } -0,3 \text{ (srk)}$$

$$C_{p,net} = C_{pe} - C_{pi}$$

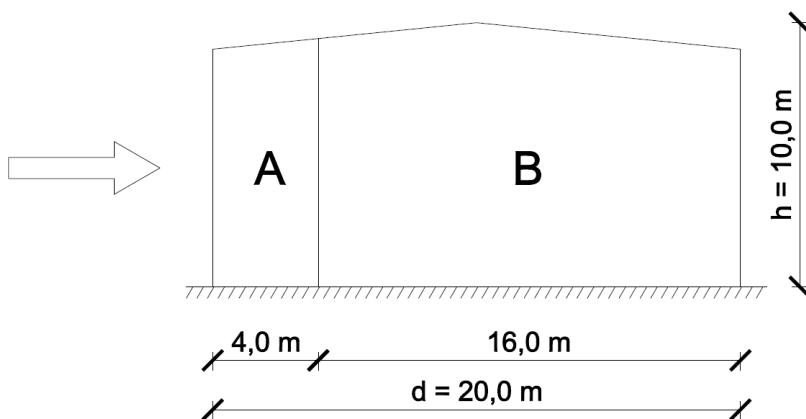
Enačba za izračun vpliva vetra na fasado in streho

$$W_{pr(vzd)} = C_{p,net,pr(vzd)} \cdot q_p$$

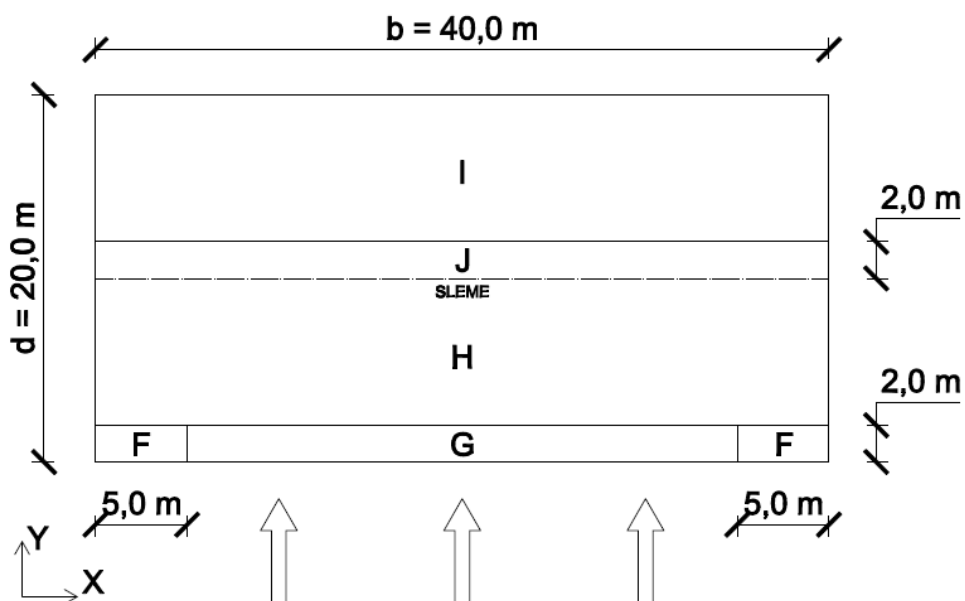
- Vpliv vetra prečno na objekt



Slika 55: Prečni veter na fasado v tlorisu



Slika 56: Prečni veter na fasado v narisu



Slika 57: Prečni veter na streho v tlorisu

Preglednica 7: Koeficienti zunanjih tlakov v prečni smeri

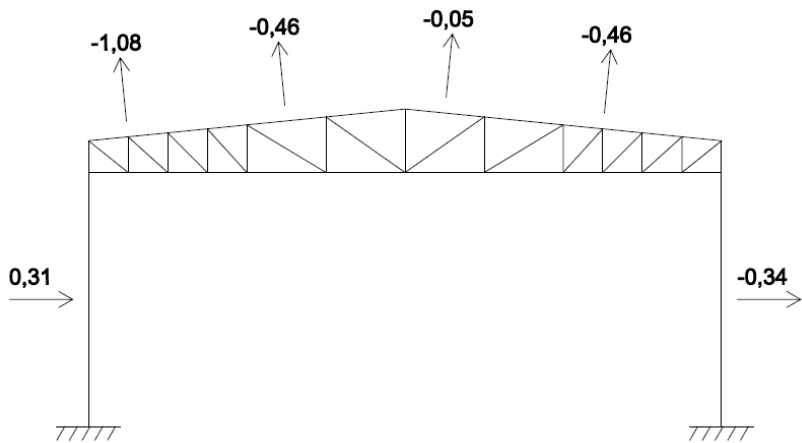
	A	B	D	E	F	G	H	I	J
Cpe	-1,2	-0,8	0,73	-0,37	-1,64	-1,17	-0,58	-0,59	0,12
	-1,2	-0,8	0,73	-0,37	0,01	0,01	0,01	-0,56	-0,56

Preglednica 8: Razlika koeficientov notranjih in zunanjih prečnih pritiskov

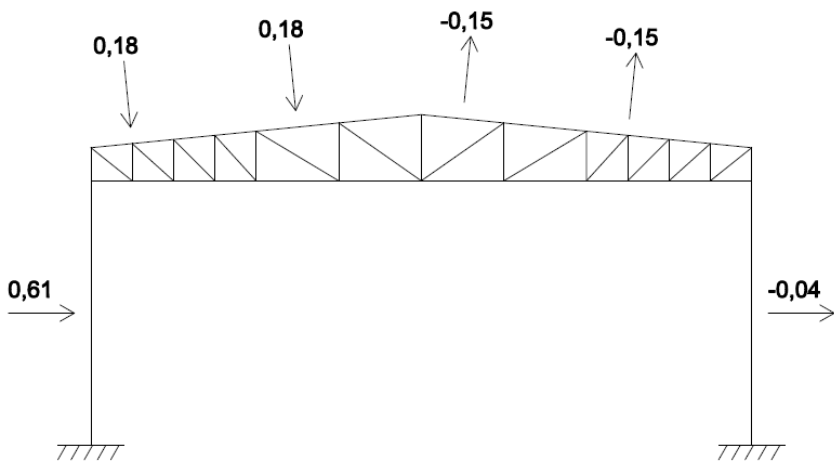
	A	B	D	E	F	G	H	I	J
Cp,net,pr	-1,4	-1	0,53	-0,57	-1,84	-1,37	-0,78	-0,79	-0,08
	-0,9	-0,5	1,03	-0,07	0,31	0,31	0,31	-0,26	-0,26

Preglednica 9: Vpliv vetra prečno na objekt [kN/m²]

		A	B	D	E	F	G	H	I	J
Wpr	1)	-0,82	-0,59	0,31	-0,34	-1,08	-0,81	-0,46	-0,46	-0,05
	2)	-0,53	-0,29	0,61	-0,04	0,18	0,18	0,18	-0,15	-0,15

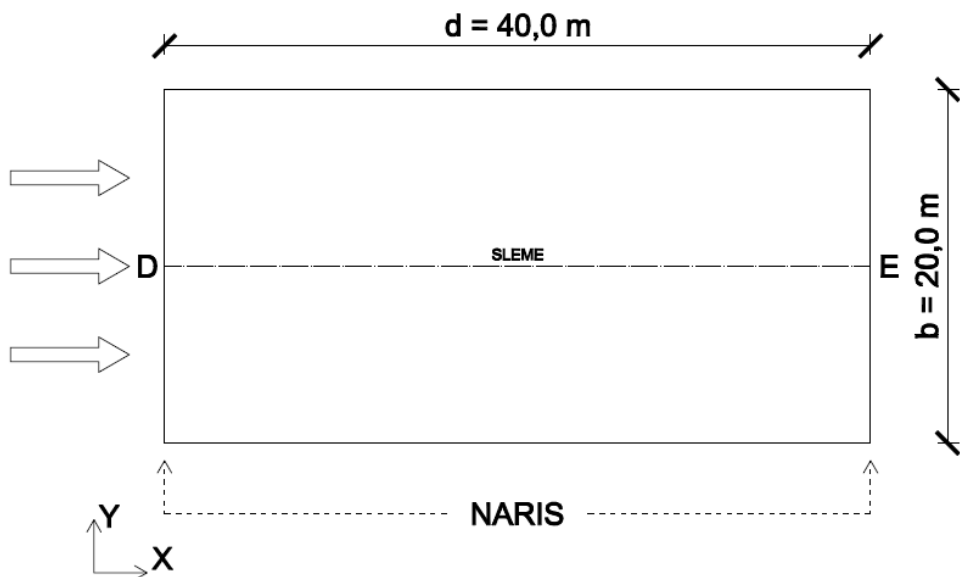


Slika 58: Prečni veter 1) [kN/m²]

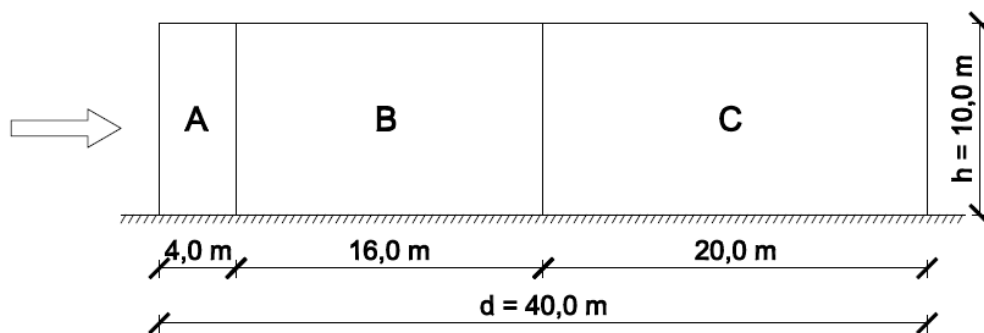


Slika 59: Prečni veter 2) [kN/m²]

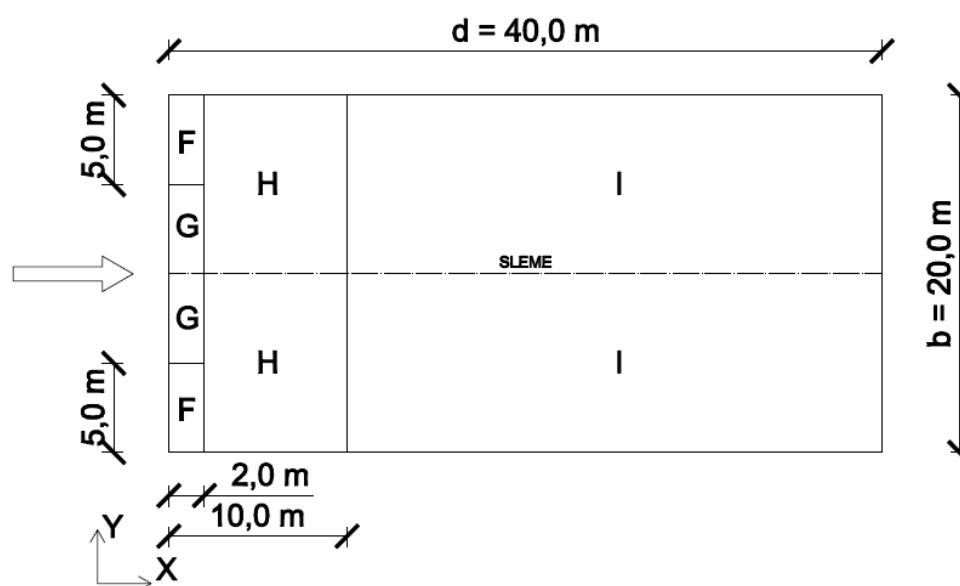
- Vpliv vetra vzdolžno na objekt



Slika 60: Vzdolžni veter na fasado v tlorisu



Slika 61: Vz dolžni veter na fasado v narisu



Slika 62: Vz dolžni veter na streho v tlorisu

Preglednica 10: Koeficienti zunanjih tlakov v vz dolžni smeri

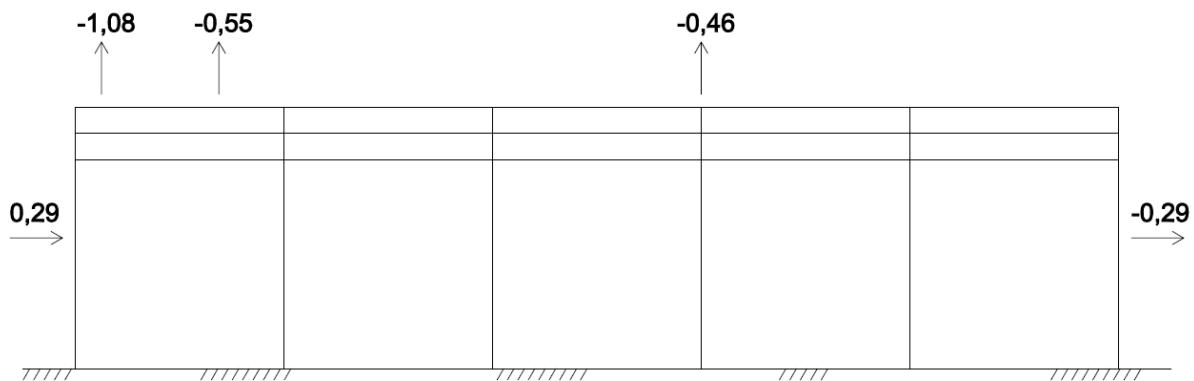
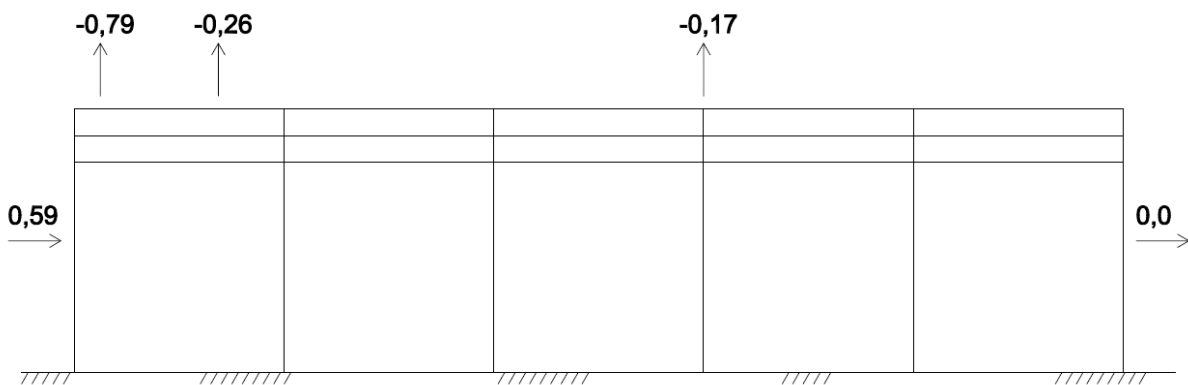
	A	B	C	D	E	F	G	H	I
Cpe	-1,2	-0,8	-0,5	0,7	-0,3	-1,64	-1,36	-0,74	-0,59
	-1,2	-0,8	-0,5	0,7	-0,3	-1,64	-1,36	-0,74	-0,59

Preglednica 11: Razlika koeficientov notranjih in zunanjih vz dolžnih pritiskov

	A	B	C	D	E	F	G	H	I
Cp,vzd	-1,4	-1	-0,7	0,5	-0,5	-1,84	-1,56	-0,94	-0,79
	-0,9	-0,5	-0,2	1	0	-1,34	-1,06	-0,44	-0,29

Preglednica 12: Vpliv vetra vz dolžno na objekt [kN/m²]

		A	B	C	D	E	F	G	H	I
Wvzd	1)	-0,82	-0,59	-0,41	0,29	-0,29	-1,08	-0,92	-0,55	-0,46
	2)	-0,53	-0,29	-0,12	0,59	0,00	-0,79	-0,62	-0,26	-0,17

Slika 63: Vz dolžni veter 1) [kN/m²]Slika 64: Vz dolžni veter 2) [kN/m²]

3.1.3 Obtežba panelov

- Lastna teža fasadnih panelov

Izberem fasadne panele TRIMOTERM FTV 200/1000

$$g = 0,343 \text{ kN/m}^2$$

- Lastna teža strešnih panelov

Izberem strešne panele TRIMOTERM SNV 200/1000

$$g = 0,357 \text{ kN/m}^2$$

3.2 PODKONSTRUKCIJA

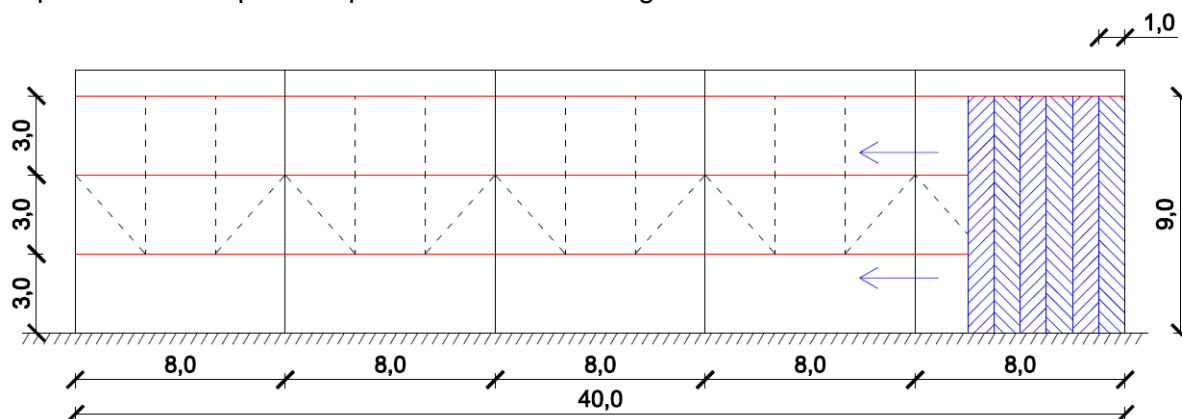
Nosilna podkonstrukcija fasadnih in strešnih panelov je definirana kot sekundarna nosilna konstrukcija, ki sprejema obtežbo panelov in zunanjih vplivov (veter) in jo prenaša na primarno nosilno konstrukcijo.

3.2.1 Fasadna podkonstrukcija

Pasovi fasadnih panelov širine 100 cm so na podkonstrukcijo montirani vertikalno, to pomeni, da preklopi med njimi potekajo po višini hale.

a) Vzdolžna fasada

Vzdolžno fasado sestavljajo fasadni paneli in fasadne lege iz IPE profilov. Zasnova je takšna, da se lastna teža panelov prenaša do temeljev in iz temeljev v tla. Vpliv vetra (srk, tlak), pa se preko fasadnih panelov prenaša na fasadne lege.



Slika 65: Fasadni paneli (modra), vzdolžne fasadne lege (rdeča) [m]

Fasadne lege

- Obtežba

$$q_v = 0,82 \text{ kN/m}^2 \quad \dots \text{vpliv vetra (srk)}$$

- Projektna obtežba na lego

Močnejša y – smer

$$h_{vpl} = 3,0 \text{ m}$$

$$\gamma_Q = 1,5$$

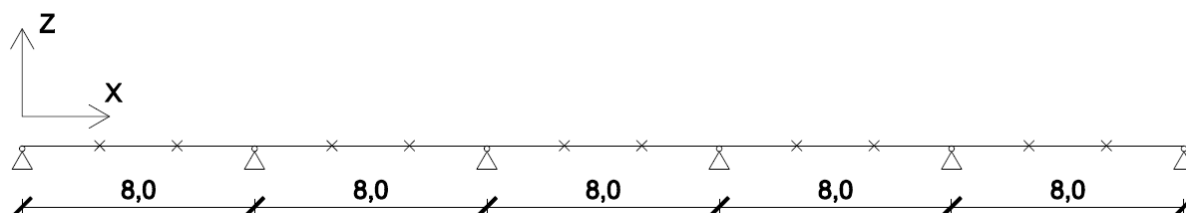
$$q_{Ed} = (q_v \cdot \gamma_Q) \cdot h_{vpl} = (0,82 \text{ kN/m}^2 \cdot 1,5) \cdot 3 \text{ m} = 3,69 \text{ kN/m}$$

Šibkejša z – smer

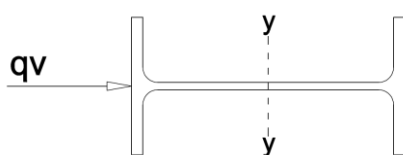
Obtežbe fasadnih panelov pri računu fasadnih leg ne upoštevamo, saj se prenaša na temelje.

- Račun notranjih statičnih količin

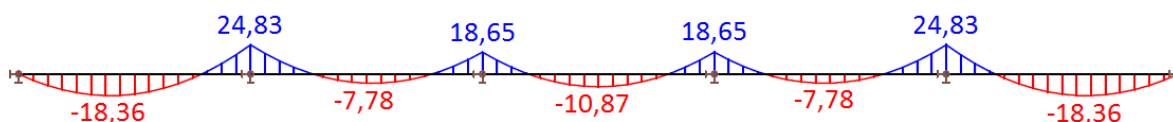
Pri statični analizi upoštevam računski model kot kontinuirni nosilec preko 5 polj, ki imajo razpon po 8 metrov. Bočne podpore so nameščene na 2,67 metra.



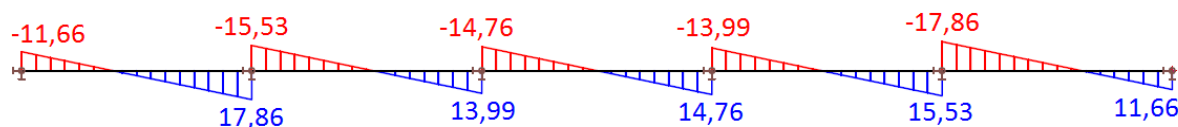
Slika 66: Računski model vzdolžne fasadne lege [m]



Slika 67: Smer obtežbe glede na fasadno lego



Slika 68: Vzdolžna fasadna lega - upogibni momenti [kNm]



Slika 69: Vzdolžna fasadna lega - prečne sile [kN]

- Dimenzioniranje

$$M_{Ed} = 2483 \text{ kNcm}$$

$$V_{Ed} = 17,86 \text{ kN}$$

$$E = 21000 \text{ kN/cm}^2$$

$$G = 8070 \text{ kN/cm}^2$$

- Upogibna nosilnost

$$W_{potr} = \frac{M_{Ed} \cdot \gamma_{M0}}{f_y} = \frac{2483 \text{ kNcm} \cdot 1}{27,5 \text{ kN/cm}^2} = 90,29 \text{ cm}^3$$

Izberem fasadno lego IPE 160.

$$W_{y,pl} = 123,8 \text{ cm}^3$$

$$I_z = 68,3 \text{ cm}^4$$

$$I_t = 3,6 \text{ cm}^4$$

$$I_\omega = 3959 \text{ cm}^6$$

- Kontrola strižne nosilnosti

$$V_{Ed} = 17,86 \text{ kN} \leq V_{pl,Rd} = \frac{(h_w \cdot t_w) \cdot f_y}{\gamma_{M0} \cdot \sqrt{3}} = \frac{(16 \text{ cm} \cdot 0,5 \text{ cm}) \cdot 27,5 \text{ kN/cm}^2}{1 \cdot \sqrt{3}} = 115,27 \text{ kN} \checkmark$$

- Kontrola interakcije M – V

$$V_{Ed} = 17,86 \text{ kN} \leq 0,5 \cdot V_{pl,Rd} = 0,5 \cdot 115,27 \text{ kN} = 57,63 \text{ kN} \checkmark$$

- Kontrola bočne zvrnitve

Lega je bočno podprta na tretjinah polja.

$$L = 267 \text{ cm}$$

Uklonski koeficienti (upoštevam konservativne vrednosti):

$$k_z = 1$$

$$k_\omega = 1$$

$$C_1(\psi = 0) = 1,77$$

$$M_{CR} = \frac{C_1 \cdot \pi}{k_z \cdot L} \cdot \sqrt{E \cdot I_z \cdot G \cdot I_t + \frac{\pi^2 \cdot E^2 \cdot I_z \cdot I_\omega}{(k_\omega \cdot L)^2}}$$
$$= \frac{1,77 \cdot \pi}{1 \cdot 267} \cdot \sqrt{21000 \cdot 68,3 \cdot 8070 \cdot 3,6 + \frac{\pi^2 \cdot 21000^2 \cdot 68,3 \cdot 3959}{(1 \cdot 267)^2}} = 5031,4 \text{ kNcm}$$

$$\lambda_{LT} = \sqrt{\frac{W_{y,pl} \cdot f_y}{M_{CR}}} = \sqrt{\frac{123,8 \text{ cm}^3 \cdot 27,5 \text{ kN/cm}^2}{5031,4 \text{ kNcm}}} = 0,823$$

Uklonske krivulje za standardne prezeze

$$\frac{h}{b} = \frac{16 \text{ cm}}{8,2 \text{ cm}} = 1,95 \rightarrow \text{krivulja } b$$

$$\alpha_{LT} = 0,34$$

$$\lambda_{LT,0} = 0,4$$

$$\beta = 0,75$$

$$\phi_{LT} = 0,5 \cdot [1 + \alpha_{LT} \cdot (\lambda_{LT} - \lambda_{LT,0}) + \beta \cdot \lambda_{LT}^2] = 0,5 \cdot [1 + 0,34 \cdot (0,823 - 0,4) + 0,75 \cdot 0,823^2]$$
$$= 0,826$$

$$\chi_{LT} = \frac{1}{\phi_{LT} + \sqrt{\phi_{LT}^2 - \beta \cdot \lambda_{LT}^2}} = \frac{1}{0,826 + \sqrt{0,826^2 - 0,75 \cdot 0,823^2}} = 0,805$$

$$M_{Ed} = 2483 \text{ kNcm} \leq M_{b,Rd} = \frac{\chi_{LT} \cdot W_{y,pl} \cdot f_y}{\gamma_{M1}} = \frac{0,805 \cdot 123,8 \text{ cm}^3 \cdot 27,5 \text{ kN/cm}^2}{1}$$
$$= 2739,3 \text{ kNcm} \checkmark$$

- Kontrola kompaktnosti

Pasnica

$$\frac{c}{t} = \frac{b - (t_w + 2 \cdot r)}{2 \cdot t_f} = \frac{8,2 \text{ cm} - (0,5 \text{ cm} + 2 \cdot 0,9 \text{ cm})}{2 \cdot 0,74 \text{ cm}} = 3,99 \leq 9 \cdot \varepsilon = 9 \cdot 0,924 = 8,28 \checkmark$$

→ 1. razred kompaktnosti

Stojina

$$\frac{c}{t} = \frac{d}{t_w} = \frac{12,7 \text{ cm}}{0,5 \text{ cm}} = 25,4 \leq 72 \cdot \varepsilon = 72 \cdot 0,924 = 66,56 \checkmark \rightarrow 1. \text{ razred kompaktnosti}$$

Prerez je v 1. razredu kompaktnosti.

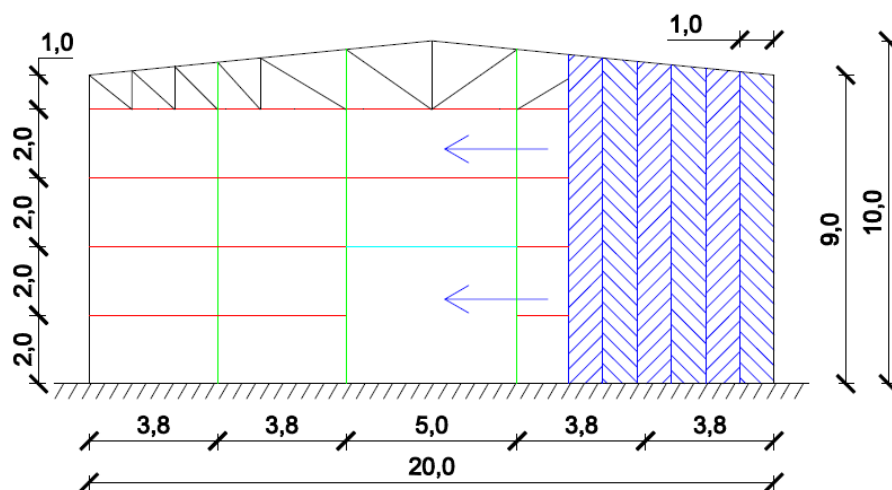
Stojina v strigu

$$\eta = 1,2$$

$$\frac{h_w}{t_w} = \frac{14,52 \text{ cm}}{0,5 \text{ cm}} = 29,04 \leq 72 \cdot \frac{\varepsilon}{\eta} = 72 \cdot \frac{0,924}{1,2} = 55,46 \checkmark \rightarrow \text{stojina je kompaktna}$$

b) Čelna fasada

Čelno fasado sestavljajo fasadni paneli, fasadne lege iz IPE profilov in fasadni stebri iz HEA profilov. Čelna fasada je na obeh straneh hale enako zasnovana. Na sredini je predvidena odprtina za vrata širine 5,0 metrov in višine 4,0 metre. Lastna teža panelov se prenaša do temeljev in iz temeljev v tla, razen na območju nad vrati, kjer je predvideno, da lastno težo panelov nosi IPE lega. Vpliv vetra (srk, tlak) se preko fasadnih panelov prenaša na fasadne lege, ki le-to prenašajo naprej do fasadnih stebrov HEA.



Slika 70: Fasadni paneli (modra), fasadne lege (rdeča), fasadni stebri (zelena), lega nad vrati (sv. modra) [m]

• Obtežba

$q_v = 0,82 \text{ kN/m}^2$...srk vetra (območje A)

$q_v = 0,59 \text{ kN/m}^2$...srk vetra (območje B)

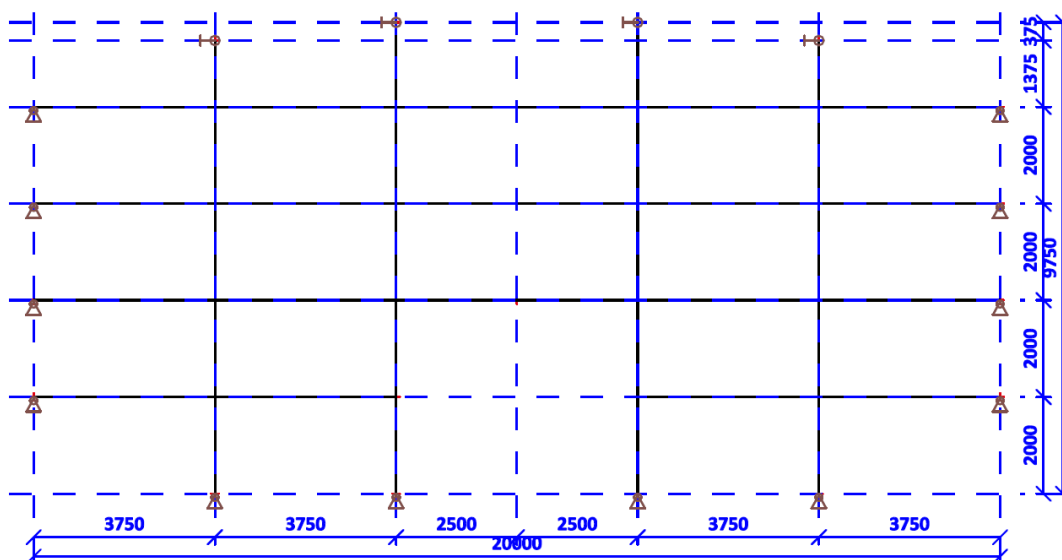
$g_p = 0,343 \text{ kN/m}^2$...lastna teža fasadnih panelov

- Račun notranjih statičnih količin

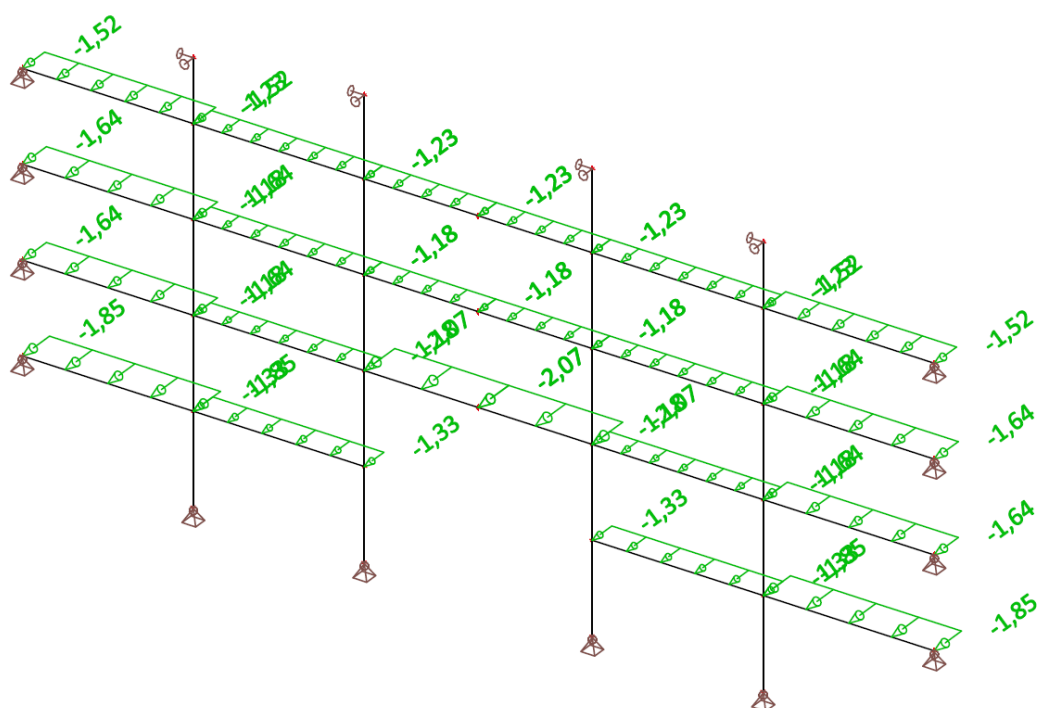
Statično analizo čelnega fasadnega sistema izvedem s programom Scia Engineer.

Obtežna kombinacija za izračun notranjih statičnih količin:

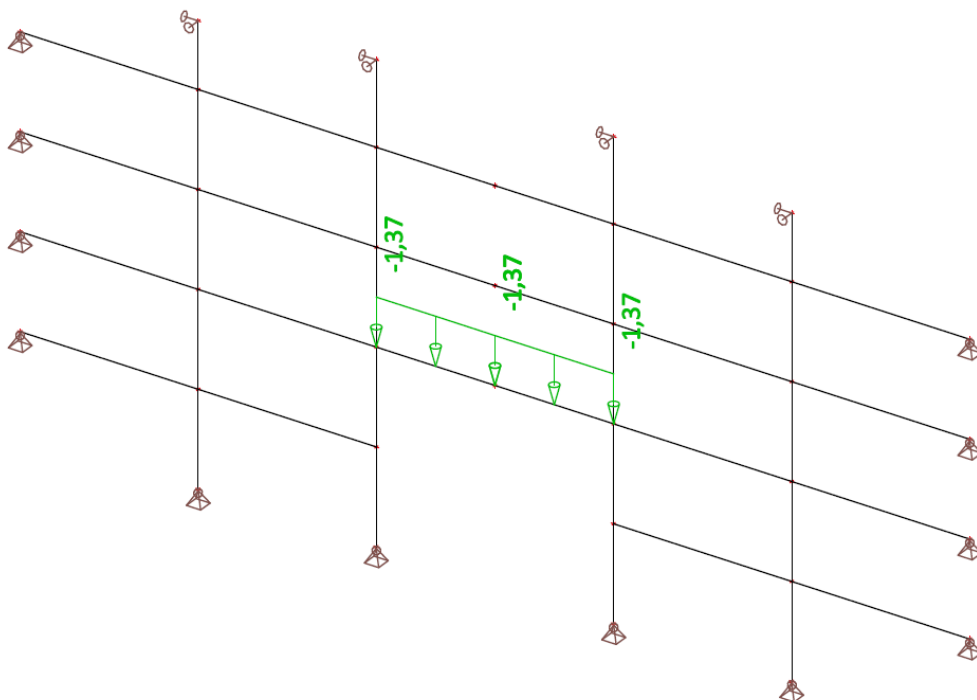
$$q_d = 1,35 \cdot g + 1,5 \cdot q_v$$



Slika 71: Računski model čelne fasade [mm]

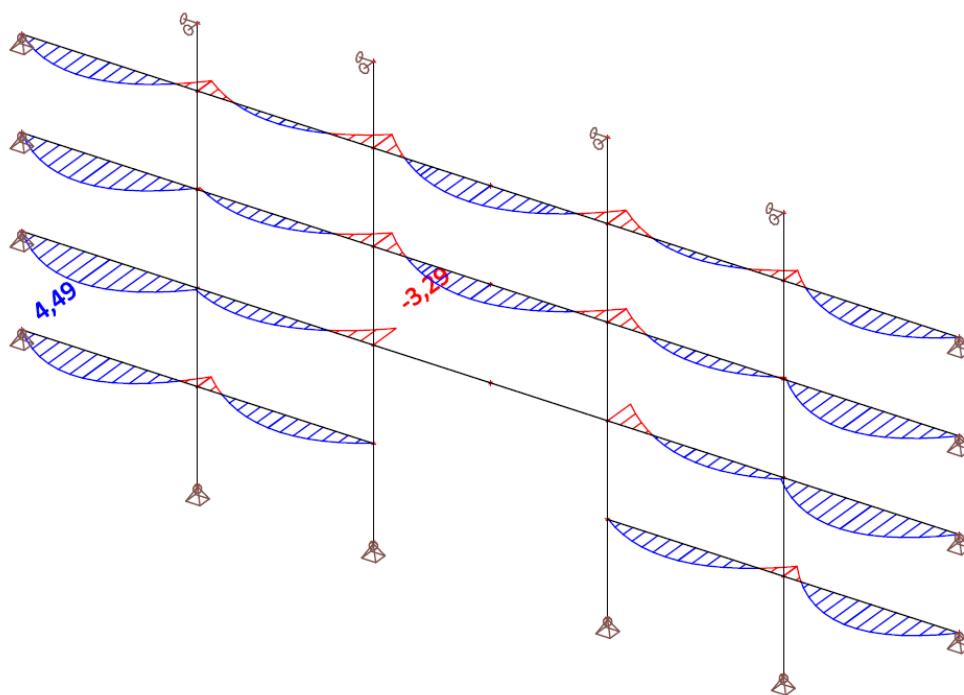


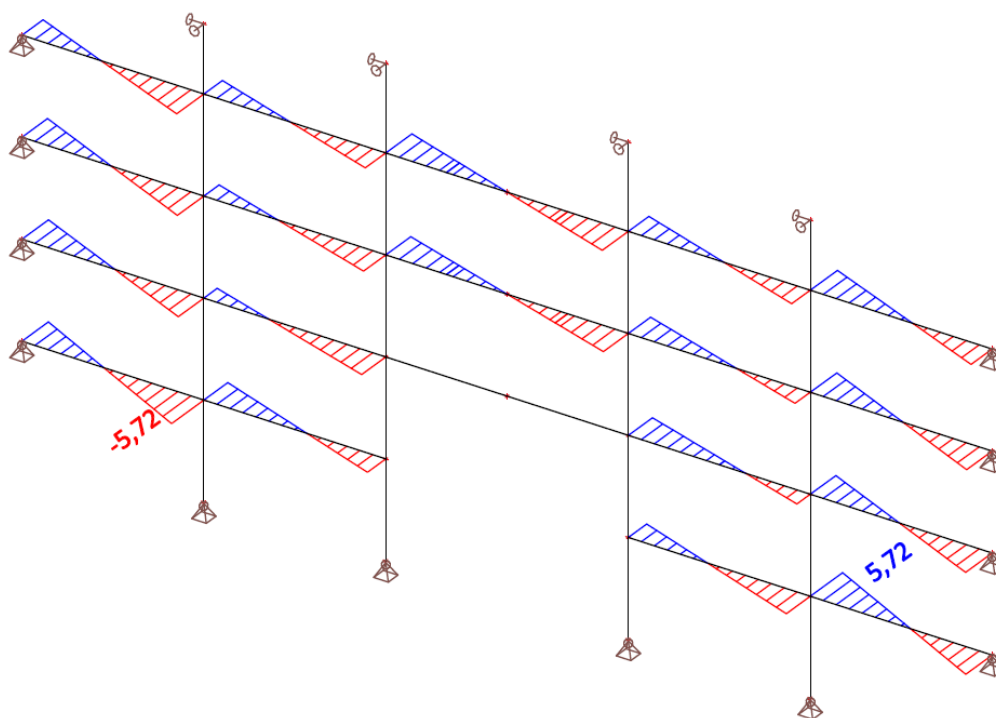
Slika 72: Vpliv vetra na fasadne lege



Slika 73: Obtežba panelov na lego nad vrati

- **Fasadna lega**

Slika 74: Čelna fasadna lega – M_y [kNm]



Slika 75: Čelna fasadna lega – Vz [kN]

$$M_{y,Ed} = 450 \text{ kNcm}$$

$$V_{z,Ed} = 5,72 \text{ kN}$$

$$E = 21000 \text{ kN/cm}^2$$

$$G = 8070 \text{ kN/cm}^2$$

- Upogibna nosilnost

$$W_{y,potr} = \frac{M_{Ed} \cdot \gamma_{M0}}{f_y} = \frac{450 \text{ kNcm} \cdot 1}{27,5 \text{ kN/cm}^2} = 16,4 \text{ cm}^3$$

Izberem fasadno lego IPE 100.

$$W_{y,pl} = 39,4 \text{ cm}^3$$

$$I_z = 15,9 \text{ cm}^4$$

$$I_t = 1,2 \text{ cm}^4$$

$$I_\omega = 351 \text{ cm}^6$$

- Kontrola strižne nosilnosti

$$V_{z,Ed} = 5,72 \text{ kN} \leq V_{pl,Rd} = \frac{(h_w \cdot t_w) \cdot f_y}{\gamma_{M0} \cdot \sqrt{3}} = \frac{(10 \text{ cm} \cdot 0,41 \text{ cm}) \cdot 27,5 \text{ kN/cm}^2}{1 \cdot \sqrt{3}} = 69,2 \text{ kN} \checkmark$$

- Kontrola interakcije M – V

$$V_{z,Ed} = 5,72 \text{ kN} \leq 0,5 \cdot V_{pl,Rd} = 0,5 \cdot 69,2 \text{ kN} = 34,6 \text{ kN} \checkmark$$

- Kontrola normalnih napetosti

$$\sigma_{max} = \frac{M_{y,Ed}}{W_{y,pl}} = \frac{450 \text{ kNcm}}{39,4 \text{ cm}^3} = 11,42 \frac{\text{kN}}{\text{cm}^2} \leq f_y = 27,5 \frac{\text{kN}}{\text{cm}^2} \checkmark$$

- Kontrola kompaktnosti

Pasnica

$$\frac{c}{t} = \frac{b - (t_w + 2 \cdot r)}{2 \cdot t_f} = \frac{5,5 \text{ cm} - (0,41 \text{ cm} + 2 \cdot 0,7 \text{ cm})}{2 \cdot 0,57 \text{ cm}} = 3,24 \leq 9 \cdot \varepsilon = 9 \cdot 0,924 = 8,32 \checkmark$$

→ 1. razred kompaktnosti

Stojina

$$\frac{c}{t} = \frac{d}{t_w} = \frac{7,46 \text{ cm}}{0,41 \text{ cm}} = 18,2 \leq 72 \cdot \varepsilon = 72 \cdot 0,924 = 66,56 \checkmark \rightarrow 1. \text{ razred kompaktnosti}$$

Prerez je v 1. razredu kompaktnosti.

Stojina v strigu

$$\eta = 1,2$$

$$\frac{h_w}{t_w} = \frac{8,86 \text{ cm}}{0,41 \text{ cm}} = 21,61 \leq 72 \cdot \frac{\varepsilon}{\eta} = 72 \cdot \frac{0,924}{1,2} = 55,46 \checkmark \rightarrow \text{stojina je kompaktna}$$

- Kontrola bočne zvrnitve

$$L = 375 \text{ cm}$$

Uklonski koeficienti (upoštevam konservativne vrednosti):

$$k_z = 1$$

$$k_\omega = 1$$

$$C_1(\psi = 0) = 1,77$$

$$M_{CR} = \frac{C_1 \cdot \pi}{k_z \cdot L} \cdot \sqrt{E \cdot I_z \cdot G \cdot I_t + \frac{\pi^2 \cdot E^2 \cdot I_z \cdot I_\omega}{(k_\omega \cdot L)^2}}$$

$$= \frac{1,77 \cdot \pi}{1 \cdot 375} \cdot \sqrt{21000 \cdot 15,9 \cdot 8070 \cdot 1,2 + \frac{\pi^2 \cdot 21000^2 \cdot 15,9 \cdot 351}{(1 \cdot 375)^2}} = 865,4 \text{ kNcm}$$

$$\lambda_{LT} = \sqrt{\frac{W_{y,pl} \cdot f_y}{M_{CR}}} = \sqrt{\frac{39,4 \text{ cm}^3 \cdot 27,5 \text{ kN/cm}^2}{865,4 \text{ kNcm}}} = 1,119$$

Uklonske krivulje za standardne prereze

$$\frac{h}{b} = \frac{10 \text{ cm}}{5,5 \text{ cm}} = 1,818 < 2,0 \rightarrow \text{krivulja b}$$

$$\alpha_{LT} = 0,34$$

$$\lambda_{LT,0} = 0,4$$

$$\beta = 0,75$$

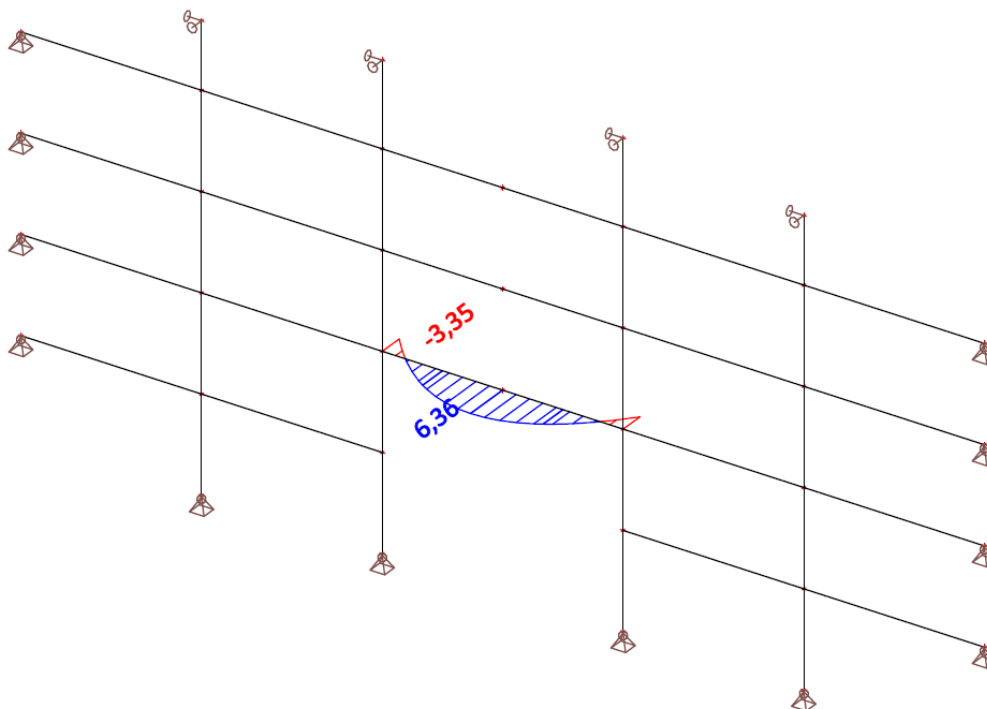
$$\phi_{LT} = 0,5 \cdot [1 + \alpha_{LT} \cdot (\lambda_{LT} - \lambda_{LT,0}) + \beta \cdot \lambda_{LT}^2] = 0,5 \cdot [1 + 0,34 \cdot (1,119 - 0,4) + 0,75 \cdot 1,119^2]$$

$$= 1,092$$

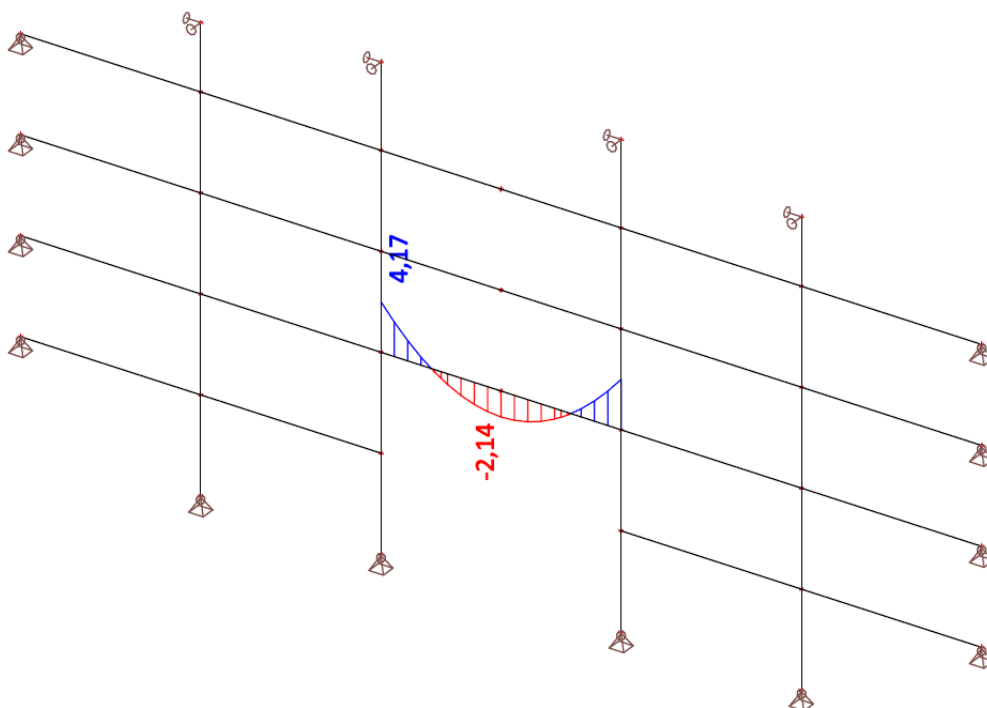
$$\chi_{LT} = \frac{1}{\phi_{LT} + \sqrt{\phi_{LT}^2 - \beta \cdot \lambda_{LT}^2}} = \frac{1}{1,092 + \sqrt{1,092^2 - 0,4 \cdot 1,119^2}} = 0,627$$

$$M_{y,Ed} = 450 \text{ kNcm} \leq M_{b,Rd} = \frac{\chi_{LT} \cdot W_{y,pl} \cdot f_y}{\gamma_{M1}} = \frac{0,627 \cdot 39,4 \text{ cm}^3 \cdot 27,5 \text{ kN/cm}^2}{1} = 679,5 \text{ kNcm} \checkmark$$

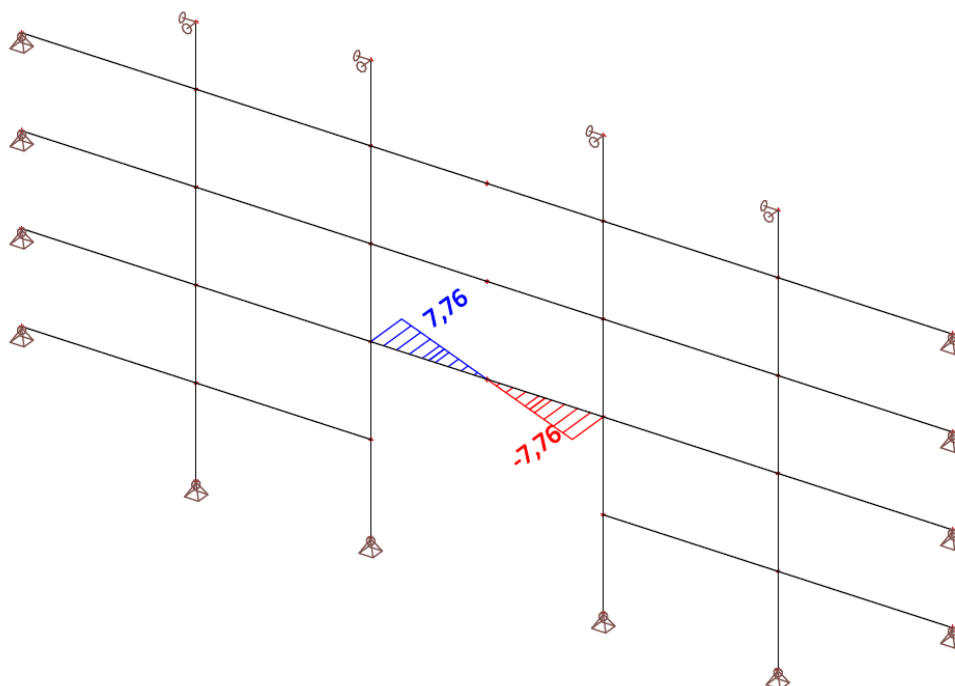
- **Fasadna lega nad vrati**



Slika 76: Čelna fasadna lega nad vrati – My [kNm]



Slika 77: Čelna fasadna lega nad vrati – Mz [kNm]



Slika 78: Čelna fasadna lega nad vrati – Vz [kN]

$$M_{y,Ed} = 636 \text{ kNcm}$$

$$M_{z,Ed} = 417 \text{ kNcm}$$

$$V_{z,Ed} = 7,76 \text{ kN}$$

$$E = 21000 \text{ kN/cm}^2$$

$$G = 8070 \text{ kN/cm}^2$$

- Upogibna nosilnost

$$W_{y,potr} = \frac{M_{y,Ed} \cdot \gamma_{M0}}{f_y} = \frac{636 \text{ kNcm} \cdot 1}{27,5 \text{ kN/cm}^2} = 23,1 \text{ cm}^3$$

Izberem fasadno lego IPE 140.

$$W_{y,pl} = 88,4 \text{ cm}^3$$

$$W_{z,pl} = 19,2 \text{ cm}^3$$

$$I_z = 44,9 \text{ cm}^4$$

$$I_t = 2,45 \text{ cm}^4$$

$$I_\omega = 1981 \text{ cm}^6$$

- Kontrola strižne nosilnosti

$$V_{z,Ed} = 7,76 \text{ kNc} \leq V_{pl,Rd} = \frac{(h_w \cdot t_w) \cdot f_y}{\gamma_{M0} \cdot \sqrt{3}} = \frac{(12,62 \text{ cm} \cdot 0,47 \text{ cm}) \cdot 27,5 \text{ kN/cm}^2}{1 \cdot \sqrt{3}} = 113,0 \text{ kN} \checkmark$$

- Kontrola interakcije M – V

$$V_{Ed} = 7,76 \text{ kNc} \leq 0,5 \cdot V_{pl,Rd} = 0,5 \cdot 113,0 \text{ kN} = 56,5 \text{ kN} \checkmark$$

- Kontrola normalnih napetosti

$$\sigma_{max} = \frac{M_{y,Ed}}{W_{y,pl}} = \frac{636 \text{ kNcm}}{88,4 \text{ cm}^3} = 7,19 \frac{\text{kN}}{\text{cm}^2} \leq f_y = 27,5 \frac{\text{kN}}{\text{cm}^2} \checkmark$$

$$\sigma_{max} = \frac{M_{z,Ed}}{W_{z,pl}} = \frac{417 \text{ kNcm}}{19,2 \text{ cm}^3} = 21,72 \frac{\text{kN}}{\text{cm}^2} \leq f_y = 27,5 \frac{\text{kN}}{\text{cm}^2} \checkmark$$

- Kontrola kompaktnosti

Pasnica

$$\frac{c}{t} = \frac{b - (t_w + 2 \cdot r)}{2 \cdot t_f} = \frac{7,3 \text{ cm} - (0,47 \text{ cm} + 2 \cdot 0,7 \text{ cm})}{2 \cdot 0,69 \text{ cm}} = 3,93 \leq 9 \cdot \varepsilon = 9 \cdot 0,924 = 8,32 \checkmark$$

→ 1. razred kompaktnosti

Stojina

$$\frac{c}{t} = \frac{d}{t_w} = \frac{11,2 \text{ cm}}{0,47 \text{ cm}} = 23,87 \leq 72 \cdot \varepsilon = 72 \cdot 0,924 = 66,56 \checkmark \rightarrow 1. \text{ razred kompaktnosti}$$

Prerez je v 1. razredu kompaktnosti.

Stojina v strigu

$$\frac{h_w}{t_w} = \frac{12,62 \text{ cm}}{0,47 \text{ cm}} = 26,85 \leq 72 \cdot \frac{\varepsilon}{\eta} = 72 \cdot \frac{0,924}{1,2} = 55,46 \checkmark \rightarrow \text{stojina je kompaktna}$$

- Kontrola bočne zvrnitve

$L = 500 \text{ cm}$

Uklonski koeficienti (upoštevam konservativne vrednosti):

$$k_z = 1$$

$$k_\omega = 1$$

$$C_1(\psi = 0) = 1,77$$

$$\begin{aligned} M_{CR} &= \frac{C_1 \cdot \pi}{k_z \cdot L} \cdot \sqrt{E \cdot I_z \cdot G \cdot I_t + \frac{\pi^2 \cdot E^2 \cdot I_z \cdot I_\omega}{(k_\omega \cdot L)^2}} \\ &= \frac{1,77 \cdot \pi}{1 \cdot 500} \cdot \sqrt{21000 \cdot 44,9 \cdot 8070 \cdot 2,45 + \frac{\pi^2 \cdot 21000^2 \cdot 44,9 \cdot 1981}{(1 \cdot 500)^2}} \\ &= 1580,3 \text{ kNcm} \end{aligned}$$

$$\lambda_{LT} = \sqrt{\frac{W_{y,pl} \cdot f_y}{M_{CR}}} = \sqrt{\frac{88,4 \text{ cm}^3 \cdot 27,5 \text{ kN/cm}^2}{1580,3 \text{ kNcm}}} = 1,240$$

Uklonske krivulje za standardne prereze

$$\frac{h}{b} = \frac{14 \text{ cm}}{7,3 \text{ cm}} = 1,918 < 2,0 \rightarrow \text{krivulja } b$$

$$\alpha_{LT} = 0,34$$

$$\lambda_{LT,0} = 0,4$$

$$\beta = 0,75$$

$$\phi_{LT} = 0,5 \cdot [1 + \alpha_{LT} \cdot (\lambda_{LT} - \lambda_{LT,0}) + \beta \cdot \lambda_{LT}^2] = 0,5 \cdot [1 + 0,34 \cdot (1,240 - 0,4) + 0,75 \cdot 1,240^2]$$

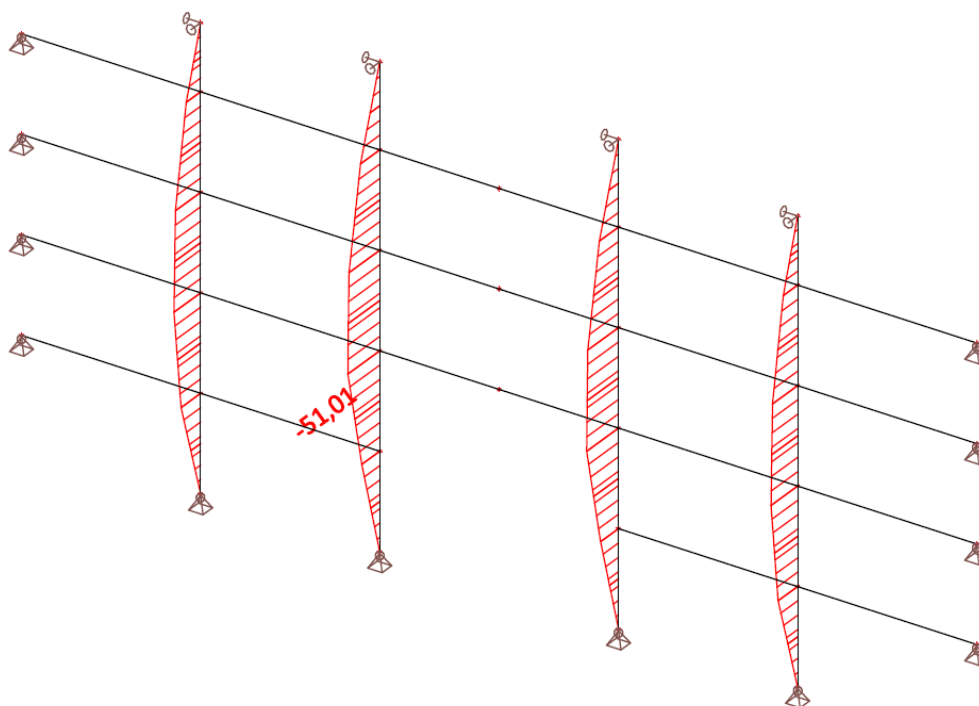
$$= 1,220$$

$$\chi_{LT} = \frac{1}{\phi_{LT} + \sqrt{\phi_{LT}^2 - \beta \cdot \lambda_{LT}^2}} = \frac{1}{1,220 + \sqrt{1,220^2 - 0,75 \cdot 1,240^2}} = 0,656$$

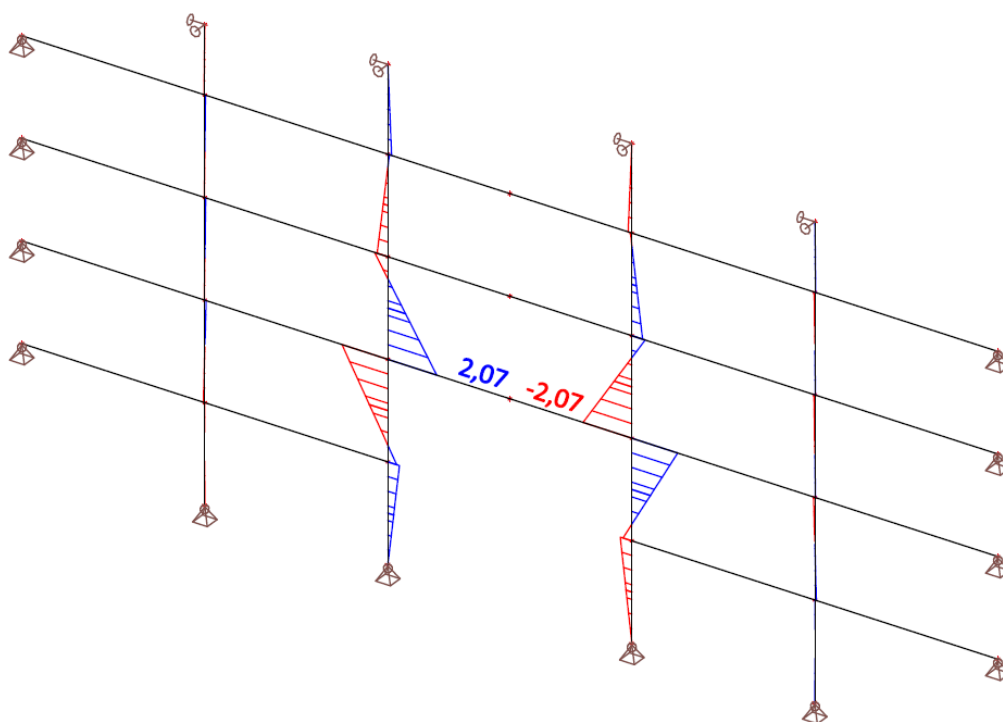
$$M_{y,Ed} = 636 \text{ kNcm} \leq M_{b,Rd} = \frac{\chi_{LT} \cdot W_{y,pl} \cdot f_y}{\gamma_{M1}} = \frac{0,656 \cdot 88,4 \text{ cm}^3 \cdot 27,5 \text{ kN/cm}^2}{1}$$

$$= 1352,3 \text{ kNcm} \checkmark$$

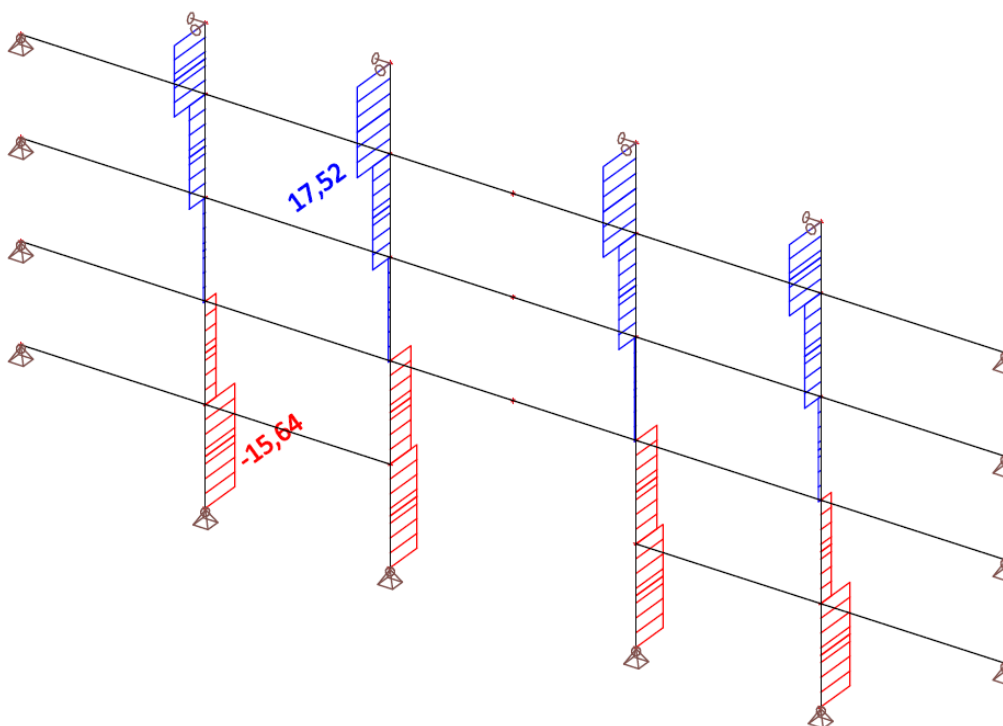
- **Fasadni stebri**



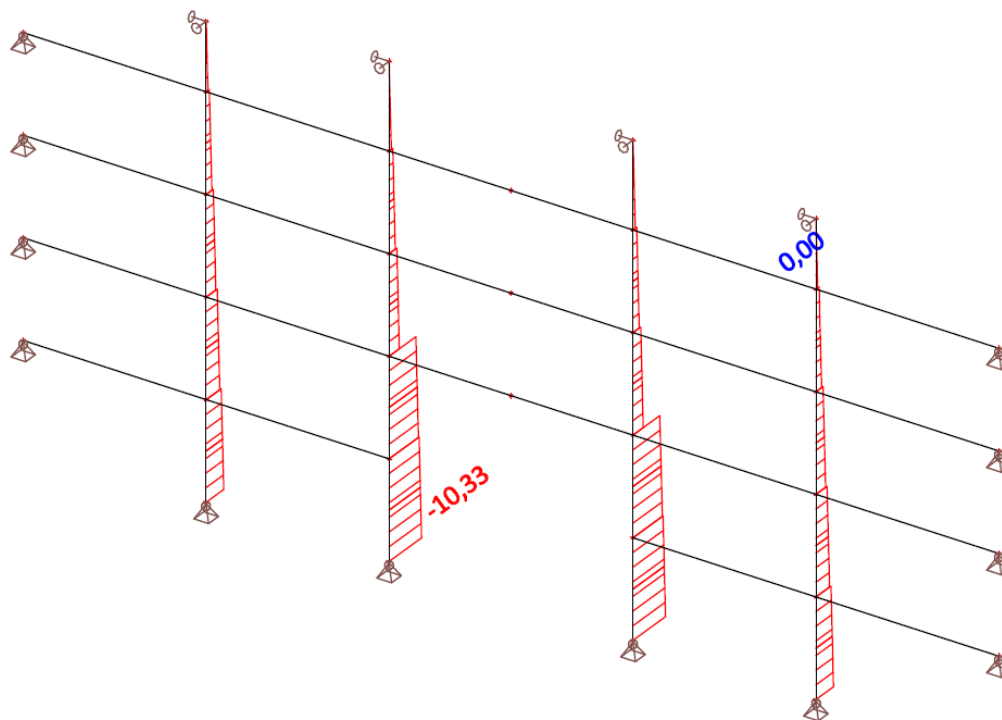
Slika 79: Čelni fasadni steber – M_y [kNm]



Slika 80: Čelni fasadni steber – M_z [kNm]



Slika 81: Čelni fasadni steber – V_z [kN]



Slika 82: Čelni fasadni steber – N [kN]

$$M_{y,Ed} = 5101 \text{ kNcm}$$

$$M_{z,Ed} = 205 \text{ kNcm}$$

$$V_{z,Ed} = 17,52 \text{ kN}$$

$$N_{Ed} = 10,33 \text{ kN}$$

$$E = 21000 \text{ kN/cm}^2$$

$$G = 8070 \text{ kN/cm}^2$$

- Upogibna nosilnost

$$W_{y,potr} = \frac{M_{y,Ed} \cdot \gamma_{M0}}{f_y} = \frac{5101 \text{ kNcm} \cdot 1}{27,5 \text{ kN/cm}^2} = 185,5 \text{ cm}^3$$

Izberem fasadni steber HEA 160.

$$W_{y,pl} = 245 \text{ cm}^3$$

$$W_{z,pl} = 118 \text{ cm}^3$$

$$A = 38,8 \text{ cm}^2$$

$$I_z = 616 \text{ cm}^4$$

$$I_t = 12,2 \text{ cm}^4$$

$$I_\omega = 31410 \text{ cm}^6$$

- Kontrola strižne nosilnosti

$$V_{z,Ed} = 17,52 \text{ kNc} \leq V_{pl,Rd} = \frac{(h_w \cdot t_w) \cdot f_y}{\gamma_{M0} \cdot \sqrt{3}} = \frac{(13,4 \text{ cm} \cdot 0,6 \text{ cm}) \cdot 27,5 \text{ kN/cm}^2}{1 \cdot \sqrt{3}} = 153,2 \text{ kN} \checkmark$$

- Kontrola interakcije M – V

$$V_{Ed} = 17,52 \text{ kNc} \leq 0,5 \cdot V_{pl,Rd} = 0,5 \cdot 153,2 \text{ kN} = 76,6 \text{ kN} \checkmark$$

- Kontrola normalnih napetosti

$$\sigma_{max} = \frac{M_{y,Ed}}{W_{y,pl}} + \frac{N_{Ed}}{A} = \frac{5101 \text{ kNcm}}{245 \text{ cm}^3} + \frac{10,33 \text{ kN}}{38,8 \text{ cm}^2} = 21,09 \frac{\text{kN}}{\text{cm}^2} \leq f_y = 27,5 \frac{\text{kN}}{\text{cm}^2} \checkmark$$

- Kontrola kompaktnosti

Pasnica

$$\frac{c}{t} = \frac{b - (t_w + 2 \cdot r)}{2 \cdot t_f} = \frac{14 \text{ cm} - (0,55 \text{ cm} + 2 \cdot 1,2 \text{ cm})}{2 \cdot 0,85 \text{ cm}} = 6,89 \leq 9 \cdot \varepsilon = 9 \cdot 0,924 = 8,32 \checkmark$$

→ 1.razred kompaktnosti

Stojina

$$\frac{c}{t} = \frac{d}{t_w} = \frac{9,2 \text{ cm}}{0,55 \text{ cm}} = 17,33 \leq 33 \cdot \varepsilon = 33 \cdot 0,924 = 30,51 \checkmark \rightarrow 1.razred kompaktnosti$$

Prerez je v 1. razredu kompaktnosti.

Stojina v strigu

$$\frac{h_w}{t_w} = \frac{11,6 \text{ cm}}{0,55 \text{ cm}} = 22,33 \leq 72 \cdot \frac{\varepsilon}{\eta} = 72 \cdot \frac{0,924}{1,2} = 55,46 \checkmark \rightarrow \text{stojina je kompaktna}$$

- Kontrola bočne zvrnitve

$$L = 200 \text{ cm}$$

Uklonski koeficienti (upoštevam konservativne vrednosti):

$$k_z = 1$$

$$k_\omega = 1$$

$$C_1(\psi = 0) = 1,77$$

$$M_{CR} = \frac{C_1 \cdot \pi}{k_z \cdot L} \cdot \sqrt{E \cdot I_z \cdot G \cdot I_t + \frac{\pi^2 \cdot E^2 \cdot I_z \cdot I_\omega}{(k_\omega \cdot L)^2}}$$
$$= \frac{1,77 \cdot \pi}{1 \cdot 200} \cdot \sqrt{21000 \cdot 616 \cdot 8070 \cdot 12,2 + \frac{\pi^2 \cdot 21000^2 \cdot 616 \cdot 31410}{(1 \cdot 200)^2}}$$
$$= 51107,5 \text{ kNcm}$$

$$\lambda_{LT} = \sqrt{\frac{W_{y,pl} \cdot f_y}{M_{CR}}} = \sqrt{\frac{245 \text{ cm}^3 \cdot 27,5 \text{ kN/cm}^2}{51107,5 \text{ kNcm}}} = 0,363$$

Uklonske krivulje za standardne prereze

$$\frac{h}{b} = \frac{13,3 \text{ cm}}{14 \text{ cm}} = 0,95 < 2,0 \rightarrow \text{krivulja } b$$

$$\alpha_{LT} = 0,34$$

$$\lambda_{LT,0} = 0,4$$

$$\beta = 0,75$$

$$\phi_{LT} = 0,5 \cdot [1 + \alpha_{LT} \cdot (\lambda_{LT} - \lambda_{LT,0}) + \beta \cdot \lambda_{LT}^2] = 0,5 \cdot [1 + 0,34 \cdot (0,363 - 0,4) + 0,75 \cdot 0,363^2] \\ = 0,543$$

$$\chi_{LT} = \frac{1}{0,543 + \sqrt{0,543^2 - 0,75 \cdot 0,363^2}} = 1,014$$

$$M_{y,Ed} = 5101 \text{ kNcm} \leq M_{b,Rd} = \frac{\chi_{LT} \cdot W_{y,pl} \cdot f_y}{\gamma_{M1}} = \frac{1,014 \cdot 245 \text{ cm}^3 \cdot 27,5 \text{ kN/cm}^2}{1} \\ = 6832,8 \text{ kNcm} \checkmark$$

- Upogibni uklon – smer y

$$L_{u,y} = 800 \text{ cm}$$

$$I_y = 1670 \text{ cm}^4$$

$$i_y = 5,73 \text{ cm}$$

$$\lambda_1 = 93,9 \cdot \varepsilon = 93,9 \cdot 0,924 = 86,4$$

$$\lambda_y = \frac{L_{u,y}}{i_y \cdot \lambda_1} = \frac{800 \text{ cm}}{5,73 \text{ cm} \cdot 86,4} = 1,616$$

$$\frac{h}{b} = \frac{13,3 \text{ cm}}{14 \text{ cm}} = 0,95 < 1,2 \rightarrow \text{krivulja } b$$

$$\chi_y = 0,303 \dots \text{interpolacija}$$

$$N_{Ed} = 10,33 \text{ kN} \leq N_{b,Rd} = \frac{\chi_y \cdot A \cdot f_y}{\gamma_{M1}} = \frac{0,303 \cdot 38,8 \text{ cm}^2 \cdot 27,5 \text{ kN/cm}^2}{1} = 323,4 \text{ kN}$$

- Upogibni uklon – smer z

$$L_{u,z} = 200 \text{ cm}$$

$$I_z = 616 \text{ cm}^4$$

$$i_z = 3,52 \text{ cm}$$

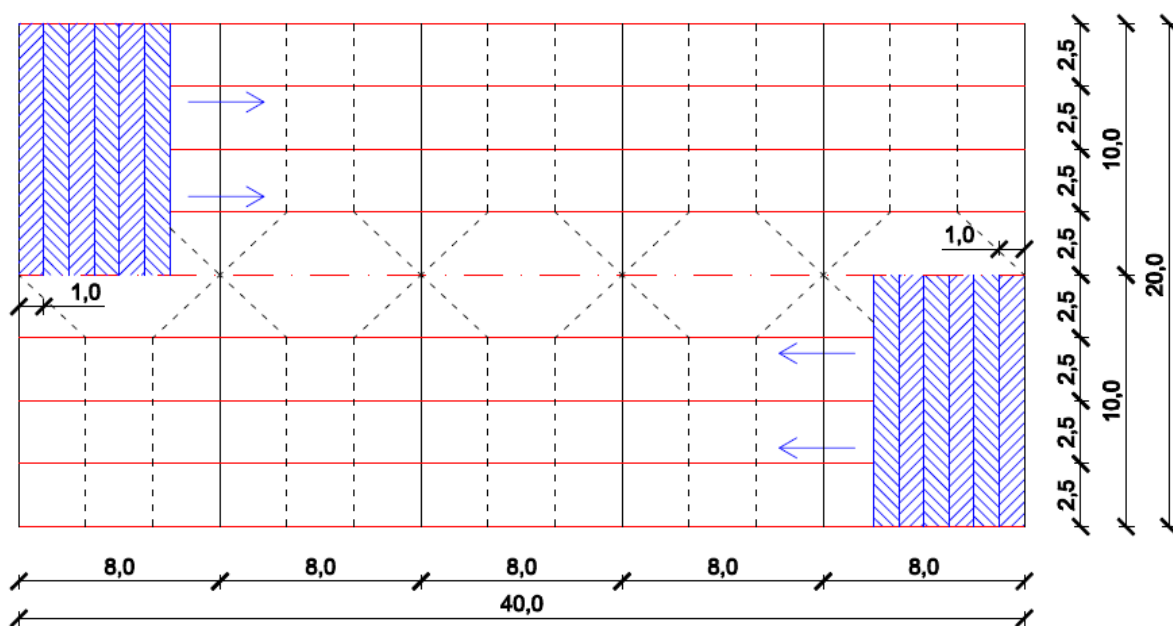
$$\lambda_z = \frac{L_{u,z}}{i_y \cdot \lambda_1} = \frac{200 \text{ cm}}{3,52 \text{ cm} \cdot 86,4} = 0,658$$

$$\frac{h}{b} = \frac{13,3 \text{ cm}}{14 \text{ cm}} = 0,95 < 1,2 \rightarrow \text{krivulja } b$$

$$\chi_z = 0,806 \dots \text{interpolacija}$$

$$N_{Ed} = 10,33 \text{ kN} \leq N_{b,Rd} = \frac{\chi_z \cdot A \cdot f_y}{\gamma_{M1}} = \frac{0,806 \cdot 38,8 \text{ cm}^2 \cdot 27,5 \text{ kN/cm}^2}{1} = 860,3 \text{ kN}$$

3.2.2 Strešna podkonstrukcija



Slika 83: Strešni paneli (modra), strešne lege (rdeča) [m]

Strešne lege

- Obtežba

$g = 0,357 \text{ kN/m}^2$...lastna teža panelov

$q_s = 1,37 \text{ kN/m}^2$...obtežba snega

$q_v = 0,18 \text{ kN/m}^2$...vpliv vetra (tlak)

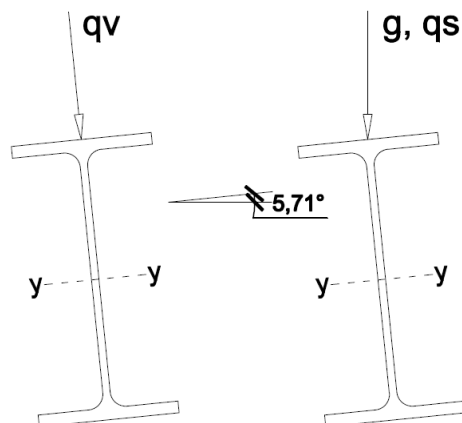
- Projektna obtežba na lego

$b_{vpl} = 2,51 \text{ m}$

$q_{Ed} = (g \cdot \gamma_G + q_s \cdot \gamma_Q + q_v \cdot \gamma_Q \cdot \psi_0) \cdot b_{vpl}$

$= (0,357 \text{ kN/m}^2 \cdot 1,35 + 1,37 \text{ kN/m}^2 \cdot 1,5 + 0,18 \text{ kN/m}^2 \cdot 1,5 \cdot 0,6) \cdot 2,51 \text{ m}$

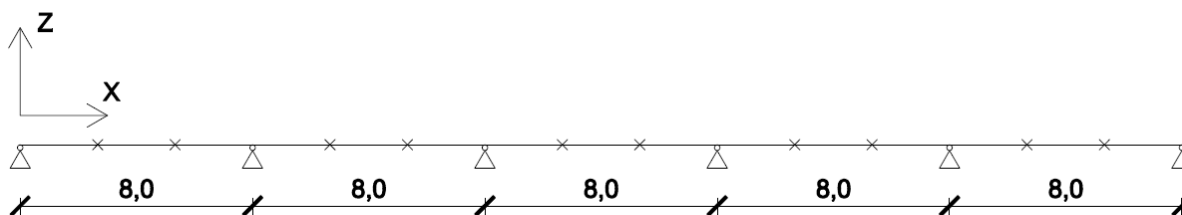
$= 6,77 \text{ kN/m}$



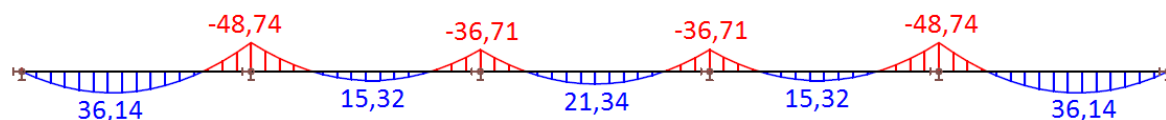
Slika 84: Smer obtežbe glede na strešno lego

- Račun notranjih statičnih količin

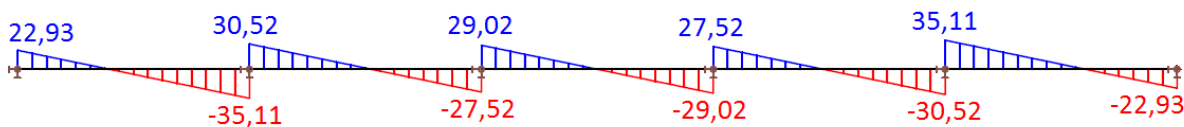
Pri statični analizi upoštevam računski model kot kontinuirni nosilec preko 5 polj, ki imajo razpon po 8 metrov. Bočne podpore so nameščene na 2,67 metra.



Slika 85: Računski model strešne lege [m]



Slika 86: Strešna lega - upogibni momenti [kNm]



Slika 87: Strešna lega - prečne sile [kN]

Strešne lege so nameščene pod kotom 5,71 stopinje, zato se pojavijo upogibni momenti in prečne sile tudi v šibkejši smeri lege, ki pa niso pomembni saj so lege bočno podprte.

- Dimenzioniranje

$$M_{y,Ed} = 4874 \text{ kNcm}$$

$$V_{z,Ed} = 35,11 \text{ kN}$$

$$E = 21000 \text{ kN/cm}^2$$

$$G = 8070 \text{ kN/cm}^2$$

- Upogibna nosilnost

$$W_{y,potr} = \frac{M_{y,Ed} \cdot \gamma_{M0}}{f_y} = \frac{4874 \text{ kNcm} \cdot 1}{27,5 \text{ kN/cm}^2} = 177,24 \text{ cm}^3$$

Izberem fasadno lego IPE 200.

$$W_{y,pl} = 221,0 \text{ cm}^3$$

$$I_z = 142 \text{ cm}^4$$

$$I_t = 6,98 \text{ cm}^4$$

$$I_\omega = 12990 \text{ cm}^6$$

- Kontrola strižne nosilnosti

$$V_{z,Ed} = 35,11 \text{ kN} \leq V_{pl,Rd} = \frac{(h_w \cdot t_w) \cdot f_y}{\gamma_{M0} \cdot \sqrt{3}} = \frac{(18,3 \text{ cm} \cdot 0,56 \text{ cm}) \cdot 27,5 \text{ kN/cm}^2}{1 \cdot \sqrt{3}} = 162,71 \text{ kN} \checkmark$$

- Kontrola interakcije M – V

$$V_{z,Ed} = 35,11 \text{ kN} \leq 0,5 \cdot V_{pl,Rd} = 0,5 \cdot 162,71 \text{ kN} = 81,35 \text{ kN} \checkmark$$

- Kontrola normalnih napetosti

$$\sigma_{max} = \frac{M_{y,Ed}}{W_{y,pl}} = \frac{4874 \text{ kNcm}}{221 \text{ cm}^3} = 22,05 \frac{\text{kN}}{\text{cm}^2} \leq 27,5 \frac{\text{kN}}{\text{cm}^2} \checkmark$$

- Kontrola kompaktnosti

Pasnica

$$\frac{c}{t} = \frac{b - (t_w + 2 \cdot r)}{2 \cdot t_f} = \frac{10 \text{ cm} - (0,56 \text{ cm} + 2 \cdot 1,2 \text{ cm})}{2 \cdot 0,85} = 4,14 \leq 9 \cdot \varepsilon = 9 \cdot 0,924 = 8,28 \checkmark$$

→ 1. razred kompaktnosti

Stojina

$$\frac{c}{t} = \frac{d}{t_w} = \frac{15,9 \text{ cm}}{0,56 \text{ cm}} = 28,39 \leq 72 \cdot \varepsilon = 72 \cdot 0,924 = 66,56 \checkmark \rightarrow 1. razred kompaktnosti$$

Prerez je v 1. razredu kompaktnosti.

Stojina v strigu

$$\frac{h_w}{t_w} = \frac{18,3 \text{ cm}}{0,56 \text{ cm}} = 32,68 \leq 72 \cdot \frac{\varepsilon}{\eta} = 72 \cdot \frac{0,924}{1,2} = 55,46 \checkmark \rightarrow stojina je kompaktna$$

- Kontrola bočne zvrnitve

Lege je bočno podprta na tretjinah polja.

$$L = 267 \text{ cm}$$

Uklonski koeficienti (upoštevam konservativne vrednosti):

$$k_z = 1$$

$$k_\omega = 1$$

$$C_1(\psi = 0) = 1,77$$

$$M_{CR} = \frac{C_1 \cdot \pi}{k_z \cdot L} \cdot \sqrt{E \cdot I_z \cdot G \cdot I_t + \frac{\pi^2 \cdot E^2 \cdot I_z \cdot I_\omega}{(k_\omega \cdot L)^2}}$$

$$= \frac{1,77 \cdot \pi}{1 \cdot 267} \cdot \sqrt{21000 \cdot 142 \cdot 8070 \cdot 6,98 + \frac{\pi^2 \cdot 21000^2 \cdot 142 \cdot 12990}{(1 \cdot 267)^2}}$$

$$= 11051,2 \text{ kNcm}$$

$$\lambda_{LT} = \sqrt{\frac{W_{y,pl} \cdot f_y}{M_{CR}}} = \sqrt{\frac{221 \text{ cm}^3 \cdot 27,5 \text{ kN/cm}^2}{11051,2 \text{ kNcm}}} = 0,742$$

Uklonske krivulje za standardne prereze

$$\frac{h}{b} = \frac{20 \text{ cm}}{10 \text{ cm}} = 2,0 \rightarrow \text{krivulja } b$$

$$\alpha_{LT} = 0,34$$

$$\lambda_{LT,0} = 0,4$$

$$\beta = 0,75$$

$$\phi_{LT} = 0,5 \cdot [1 + \alpha_{LT} \cdot (\lambda_{LT} - \lambda_{LT,0}) + \beta \cdot \lambda_{LT}^2] = 0,5 \cdot [1 + 0,34 \cdot (0,742 - 0,4) + 0,75 \cdot 0,742^2]$$

$$= 0,764$$

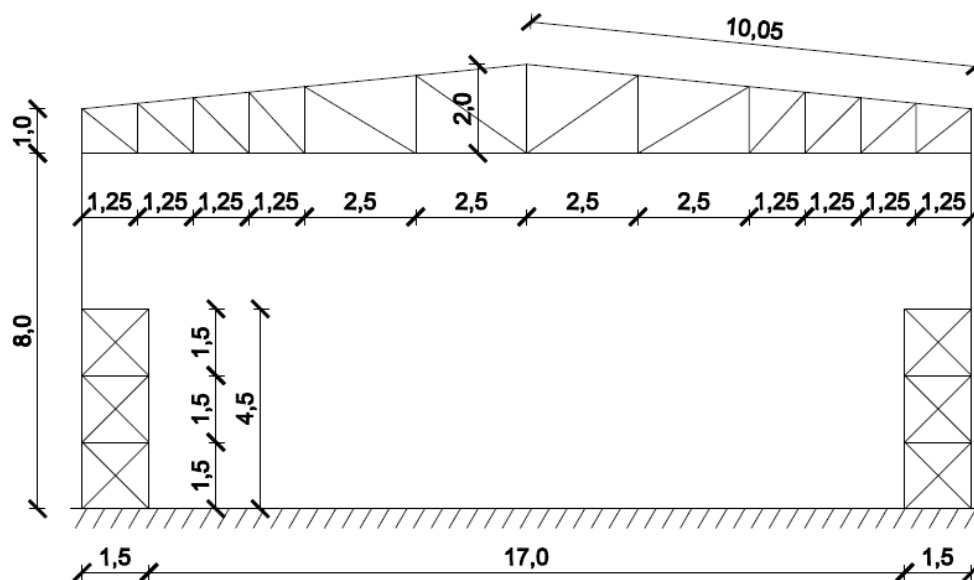
$$\chi_{LT} = \frac{1}{0,764 + \sqrt{0,764^2 - 0,75 \cdot 0,742^2}} = 0,848$$

$$M_{Ed} = 4874 \text{ kNcm} \leq M_{b,Rd} = \frac{\chi_{LT} \cdot W_{y,pl} \cdot f_y}{\gamma_{M1}} = \frac{0,848 \cdot 221 \text{ cm}^3 \cdot 27,5 \text{ kN/cm}^2}{1}$$

$$= 5156,3 \text{ kNcm} \checkmark$$

3.3 PALIČNI OKVIR

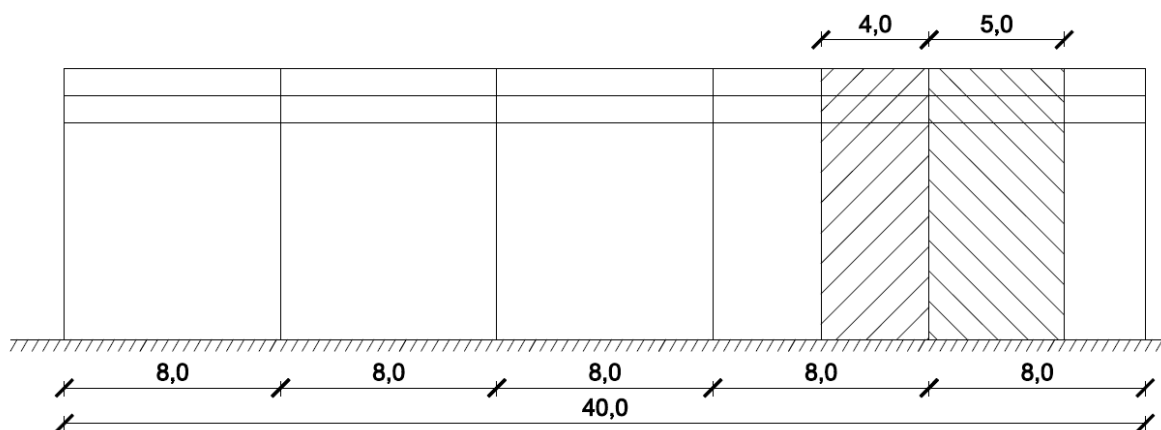
Analiza paličnega okvirja je izvedena s programom Scia Engineer. Določene so obtežbe, ki delujejo na palični okvir. V skladu s standardi SIST EN 1993-1-1 so določene kombinacije obtežb, upoštevana je nadomestna globalna nepopolnost okvirja.



Slika 88: Dimenzije paličnega okvirja [m]

3.3.1 Obtežbe

Jeklana hala je sestavljena iz šestih nosilnih paličnih okvirjev, ki so med seboj povezani s fasadnimi in strešnimi legami, s horizontalami, s povezji in z žerjavno progo. Pri računu obtežbe upoštevamo najbolj obremenjeni palični okvir. S tem zagotovimo zadostno nosilnost vseh paličnih okvirjev jeklene hale.



Slika 89: Vplivna površina (šrafura) obtežbe na okvir [m]

- Lastna teža okvirja s paličjem

- Stalna obtežba (upoštevani račun velja za eno stran paličnega okvirja)

- Strešni paneli

$$g_{sp} = 0,357 \text{ kN/m}^2$$

$$A_{vpl} = 90,45 \text{ m}^2$$

$$Q_{sp} = g_{sp} \cdot A_{vpl} = 0,357 \text{ kN/m}^2 \cdot 90,45 \text{ m}^2 = 32,29 \text{ kN}$$

- Strešna lega

$$g_{sl} = 0,224 \text{ kN/m}$$

$$l_{vpl} = 9,0 \text{ m}$$

$$Q_{sl} = g_{sl} \cdot l_{vpl} = 0,224 \text{ kN/m} \cdot 9,0 \text{ m} = 2,02 \text{ kN}$$

- Inštalacije

$$g_{inš} = 0,20 \text{ kN/m}^2$$

$$A_{vpl} = 90,45 \text{ m}^2$$

$$Q_{inš} = g_{inš} \cdot A_{vpl} = 0,20 \text{ kN/m}^2 \cdot 90,45 \text{ m}^2 = 18,09 \text{ kN}$$

- Fasadna lega

$$g_{fl} = 0,158 \text{ kN/m}$$

$$l_{vpl} = 9,0 \text{ m}$$

$$Q_{fl} = g_{fl} \cdot l_{vpl} = 0,158 \text{ kN/m} \cdot 9,0 \text{ m} = 1,42 \text{ kN}$$

- Fasadna horizontala

$$g_{fh} = 0,108 \text{ kN/m}$$

$$l_{vpl} = 9,0 \text{ m}$$

$$Q_{fh} = g_{fh} \cdot l_{vpl} = 0,108 \text{ kN/m} \cdot 9,0 \text{ m} = 0,97 \text{ kN}$$

- Strešna horizontala

$$g_{sh} = 0,067 \text{ kN/m}$$

$$l_{vpl} = 9,0 \text{ m}$$

$$Q_{sh} = g_{sh} \cdot l_{vpl} = 0,067 \text{ kN/m} \cdot 9,0 \text{ m} = 0,60 \text{ kN}$$

- Žerjavna horizontala

$$g_{zh} = 0,067 \text{ kN/m}$$

$$l_{vpl} = 9,0 \text{ m}$$

$$Q_{zh} = g_{zh} \cdot l_{vpl} = 0,067 \text{ kN/m} \cdot 9,0 \text{ m} = 0,60 \text{ kN}$$

- Žerjavna proga

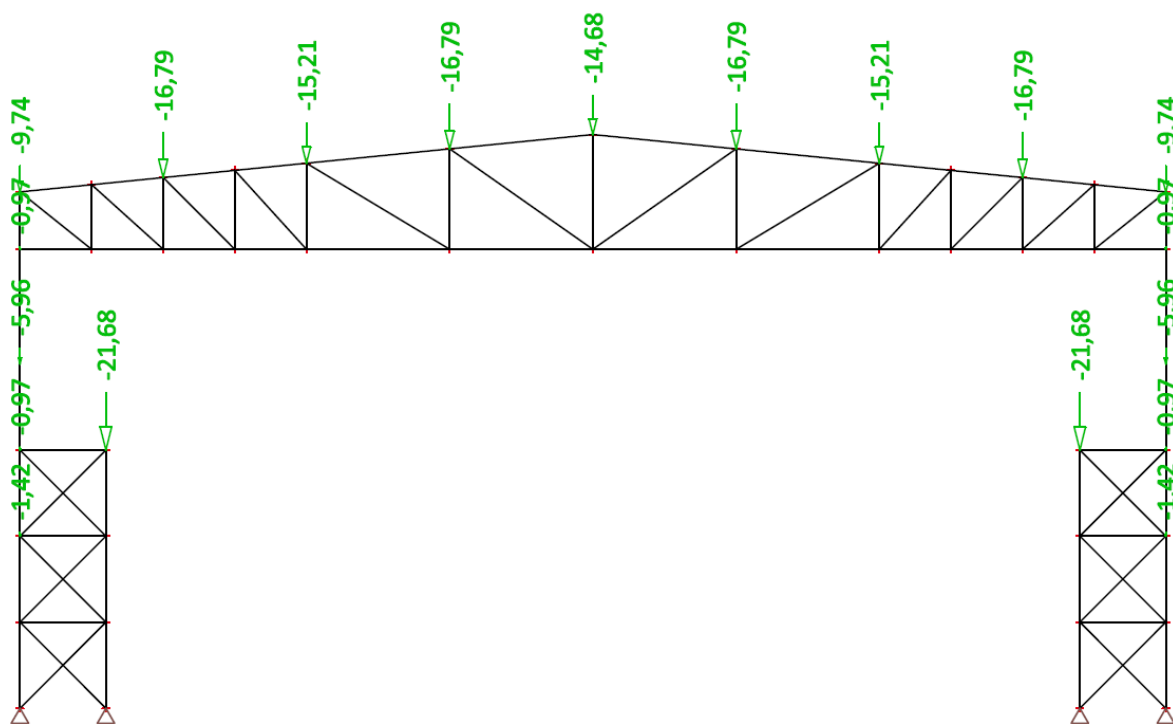
$$g_{zp} = 2,342 \text{ kN/m}$$

$$l_{vpl} = 9,0 \text{ m}$$

$$Q_{zp} = g_{zp} \cdot l_{vpl} = 2,342 \text{ kN/m} \cdot 9,0 \text{ m} = 21,08 \text{ kN}$$

- Vertikalna reakcija žerjavnega paličja

$$Q_{pal} = 4,54 \text{ kN}$$



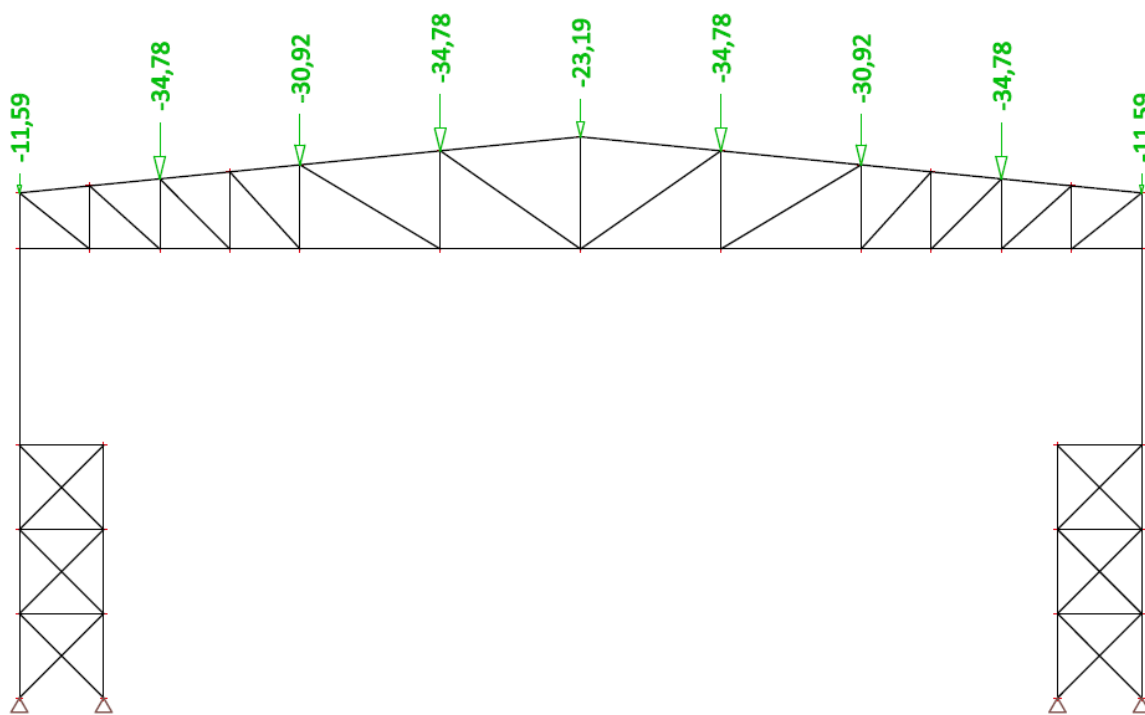
Slika 90: Stalna obtežba

- Sneg (upoštevan račun velja za eno stran paličnega okvirja)

$$g_s = 1,37 \text{ kN/m}^2$$

$$A_{vpl} = 90,45 \text{ m}^2$$

$$Q_s = g_s \cdot A_{vpl} = 1,37 \text{ kN/m}^2 \cdot 90,45 \text{ m}^2 = 123,67 \text{ kN}$$



Slika 91: Obtežba snega

- Veter

$$A_{vpl,D} = A_{vpl,E} = 81,0 \text{ m}^2$$

$$A_{vpl,G} = A_{vpl,J} = 18,09 \text{ m}^2$$

$$A_{vpl,H} = A_{vpl,I} = 72,36 \text{ m}^2$$

- Veter 1

$$Q_{W1,D} = W_{pr1,D} \cdot A_{vpl,D} = 0,31 \text{ kN/m}^2 \cdot 81,0 \text{ m}^2 = 25,11 \text{ kN (tlak)}$$

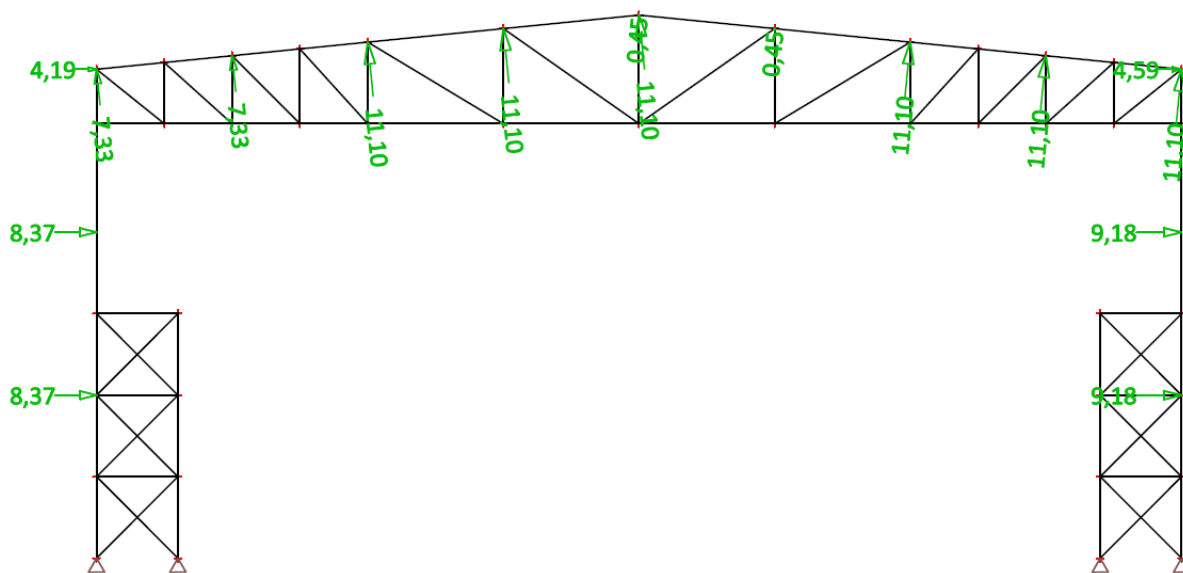
$$Q_{W1,G} = W_{pr1,G} \cdot A_{vpl,G} = -0,81 \text{ kN/m}^2 \cdot 18,09 \text{ m}^2 = 14,65 \text{ kN (srk)}$$

$$Q_{W1,H} = W_{pr1,H} \cdot A_{vpl,H} = -0,46 \text{ kN/m}^2 \cdot 72,36 \text{ m}^2 = 33,29 \text{ kN (srk)}$$

$$Q_{W1,J} = W_{pr1,J} \cdot A_{vpl,J} = -0,05 \text{ kN/m}^2 \cdot 18,09 \text{ m}^2 = 0,90 \text{ kN (srk)}$$

$$Q_{W1,I} = W_{pr1,I} \cdot A_{vpl,I} = -0,46 \text{ kN/m}^2 \cdot 72,36 \text{ m}^2 = 33,29 \text{ kN (srk)}$$

$$Q_{W1,E} = W_{pr1,E} \cdot A_{vpl,E} = -0,34 \text{ kN/m}^2 \cdot 81,0 \text{ m}^2 = 27,54 \text{ kN (srk)}$$



Slika 92: Veter 1

- Veter 2

$$Q_{W2,D} = W_{pr2,D} \cdot A_{vpl,D} = 0,61 \text{ kN/m}^2 \cdot 81,0 \text{ m}^2 = 49,41 \text{ kN (tlak)}$$

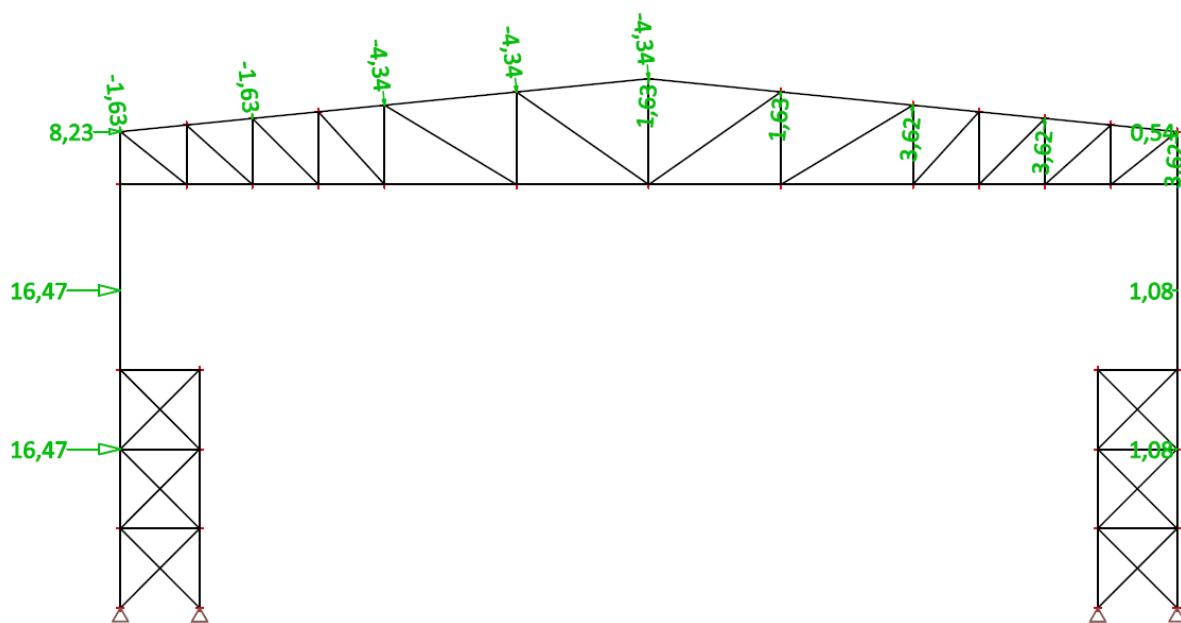
$$Q_{W2,G} = W_{pr2,G} \cdot A_{vpl,G} = 0,18 \text{ kN/m}^2 \cdot 18,09 \text{ m}^2 = 3,26 \text{ kN (tlak)}$$

$$Q_{W2,H} = W_{pr2,H} \cdot A_{vpl,H} = 0,18 \text{ kN/m}^2 \cdot 72,36 \text{ m}^2 = 13,02 \text{ kN (tlak)}$$

$$Q_{W2,J} = W_{pr2,J} \cdot A_{vpl,J} = -0,15 \text{ kN/m}^2 \cdot 18,09 \text{ m}^2 = 2,71 \text{ kN (srk)}$$

$$Q_{W2,I} = W_{pr2,I} \cdot A_{vpl,I} = -0,15 \text{ kN/m}^2 \cdot 72,36 \text{ m}^2 = 10,85 \text{ kN (srk)}$$

$$Q_{W2,E} = W_{pr2,E} \cdot A_{vpl,E} = -0,04 \text{ kN/m}^2 \cdot 81,0 \text{ m}^2 = 3,24 \text{ kN (srk)}$$



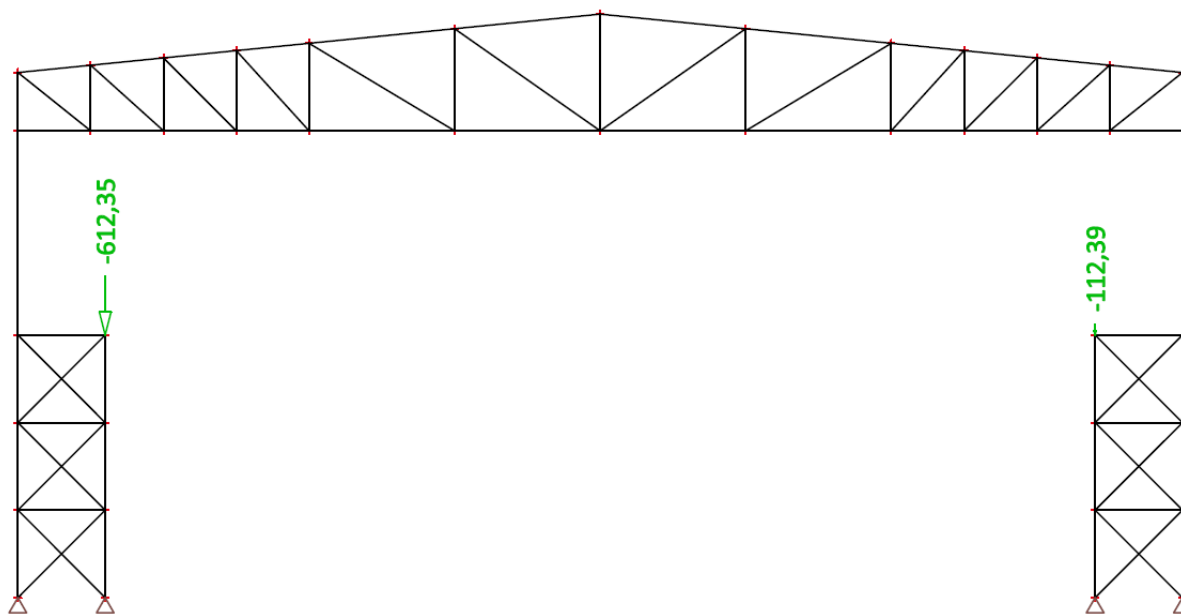
Slika 93: Veter 2

- Mostno dvigalo

Karakteristični vrednosti reakcij mostnega dvigala:

$$Q_L = 612,35 \text{ kN}$$

$$Q_D = 112,39 \text{ kN}$$

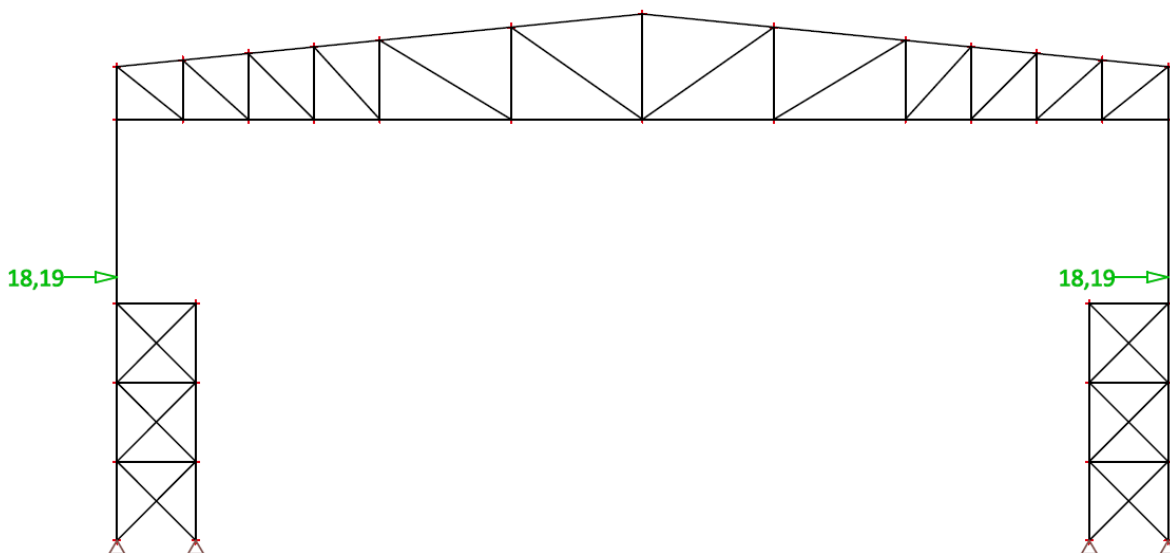


Slika 94: Mostno dvigalo

- Izbočne sile žerjavne proge

Horizontalna reakcija žerjavnega paličja:

$$R_{izb} = 18,19 \text{ kN}$$



Slika 95: Izbočne sile na prečni okvir

3.3.2 Nadomestna globalna nepopolnost (SIST EN 1993-1-2)

$h = 9,0 \text{ m}$...višina okvirja

$m = 2$...število stebrov v ravnini okvirja

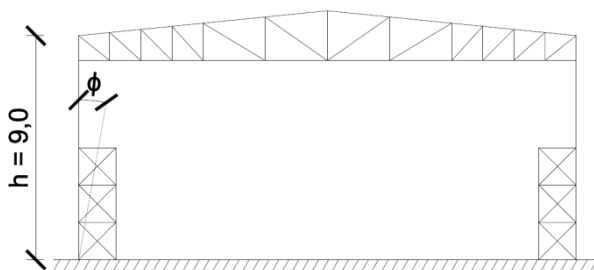
$$\phi_0 = \frac{1}{200}$$

$$\alpha_h = \frac{2}{\sqrt{h}} = 0,667$$

$$\frac{2}{3} \leq \alpha_h = 0,667 \leq 1,0 \quad \checkmark$$

$$\alpha_m = \sqrt{0,5 \cdot \left(1 + \frac{1}{m}\right)} = 0,866$$

$$h = \phi_0 \cdot \alpha_h \cdot \alpha_m = 0,0029 \text{ m/m} = 2,9 \text{ mm/m}$$



Slika 96: Višina okvirja [m]

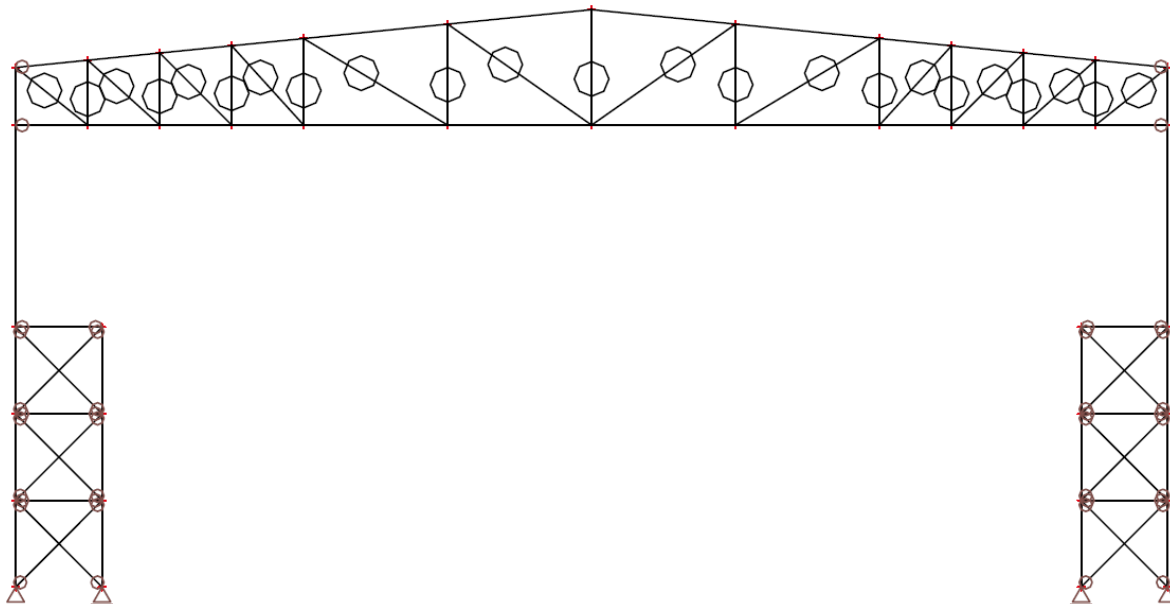
3.3.3 Kombinacije obtežb

CO1	Linear - ultimate	Lastna	1,35	CO7	Linear - serviceability	Lastna	1,00
		Stalna	1,35			Stalna	1,00
		Sneg	1,50			Veter 2	0,20
		Veter 1	0,90			Žerjav V1	0,16
		Žerjav V1	1,35			Izbočne	1,00
		Izbočne	1,00				
CO2	Linear - ultimate	Lastna	1,35	CO8	Linear - serviceability	Lastna	1,00
		Stalna	1,35			Stalna	1,00
		Sneg	1,50			Sneg	0,20
		Veter 1	0,90			Žerjav V1	0,16
		Žerjav V2	1,35	CO9	Linear - serviceability	Lastna	1,00
		Izbočne	1,00			Stalna	1,00
CO3	Linear - ultimate	Lastna	1,35			Žerjav V1	0,90
		Stalna	1,35				
		Sneg	1,50				
		Veter 2	0,90				
		Žerjav V1	1,35				
		Izbočne	1,00				
CO4	Linear - ultimate	Lastna	1,35				
		Stalna	1,35				
		Sneg	0,75				
		Veter 2	1,50				
		Žerjav V1	1,35				
		Izbočne	1,00				
CO5	Linear - ultimate	Lastna	1,35				
		Stalna	1,35				
		Sneg	1,50				
		Žerjav V1	1,35				
CO6	Linear - ultimate	Lastna	1,35				
		Stalna	1,35				
		Sneg	1,50				
		Žerjav V2	1,35				

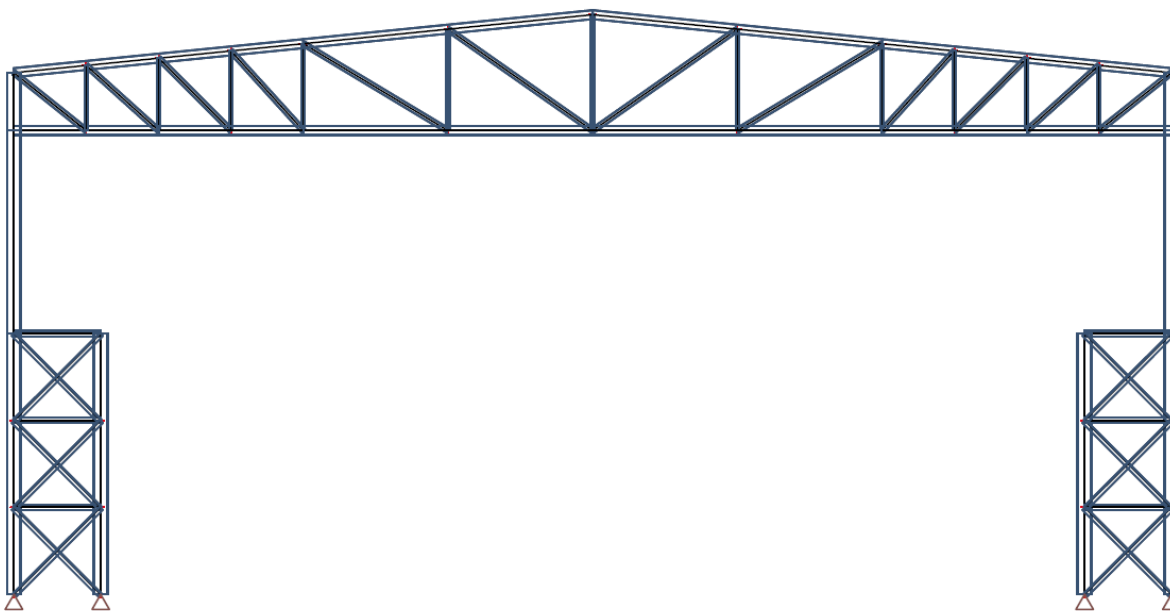
Slika 97: Kombinacije obtežb za analizo prečnega okvirja

3.3.4 Kontrola MSN paličnega okvirja

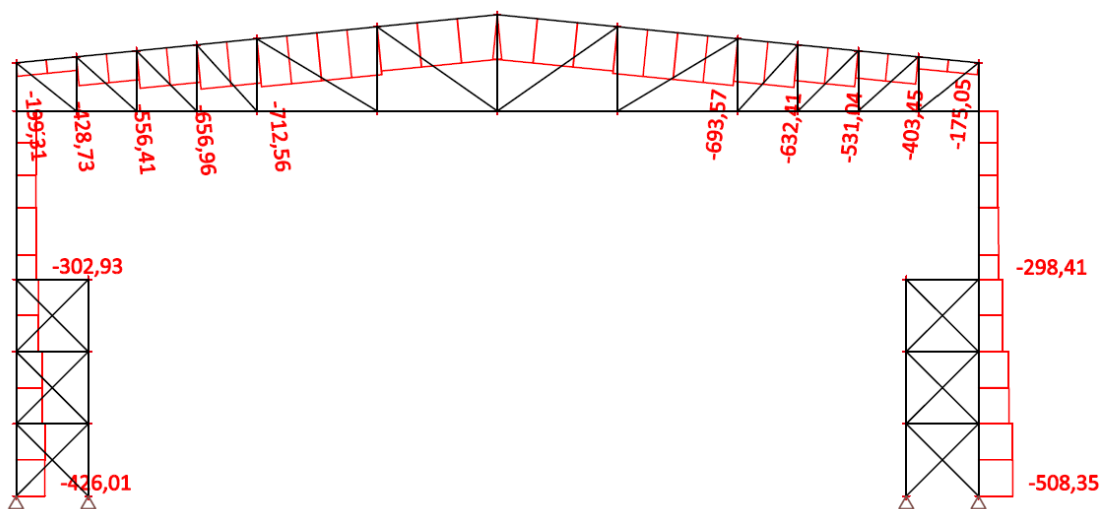
Rezultati analize prečnega okvirja (notranje sile, reakcije) so podani na spodnjih slikah. Kontrola nosilnosti in stabilnosti elementov prečnega okvirja se nahaja med prilogami. Glej dodatek B.



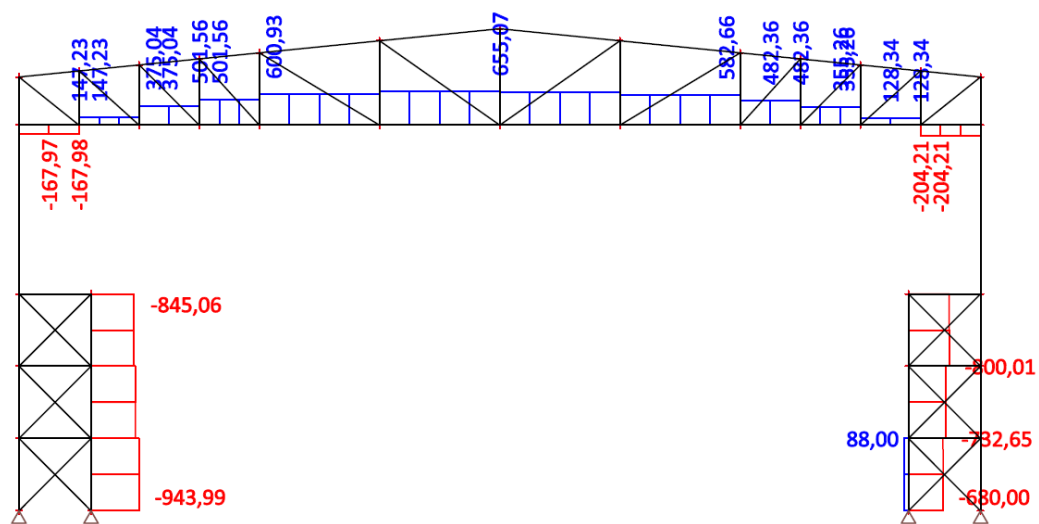
Slika 98: Računski model prečnega okvirja



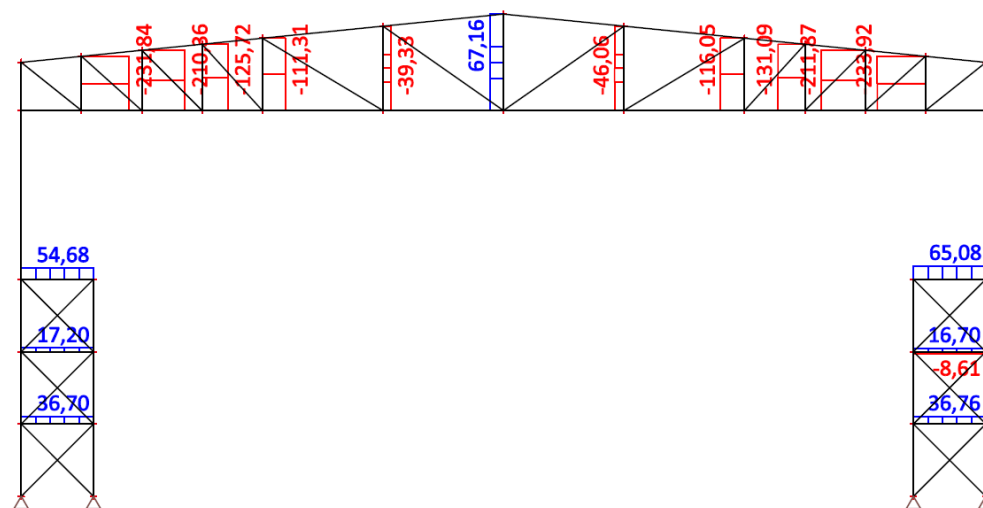
Slika 99: Geometrija prečnega okvirja



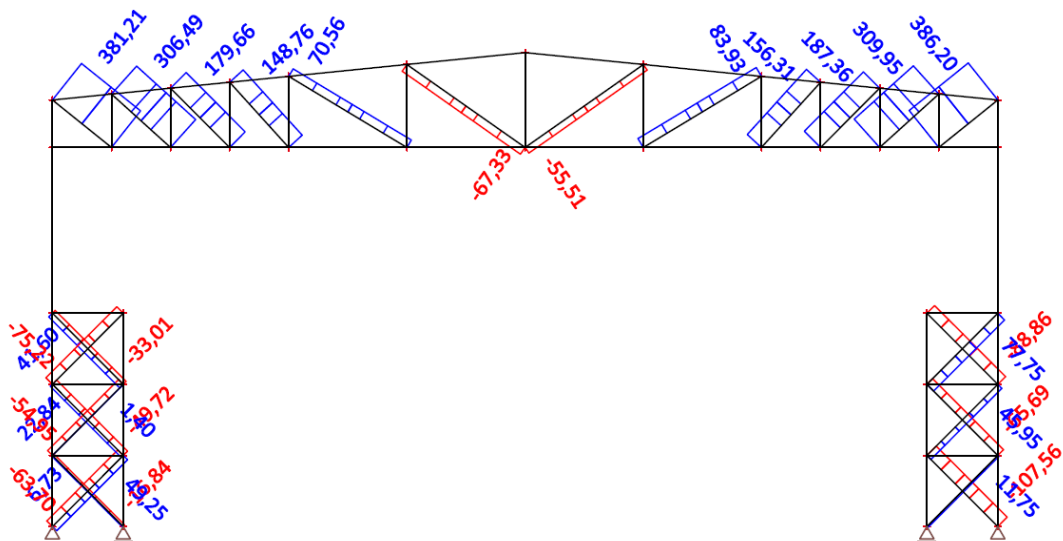
Slika 100: Osne sile 1 v prečnem okvirju (MSN ovojnica) [kN]



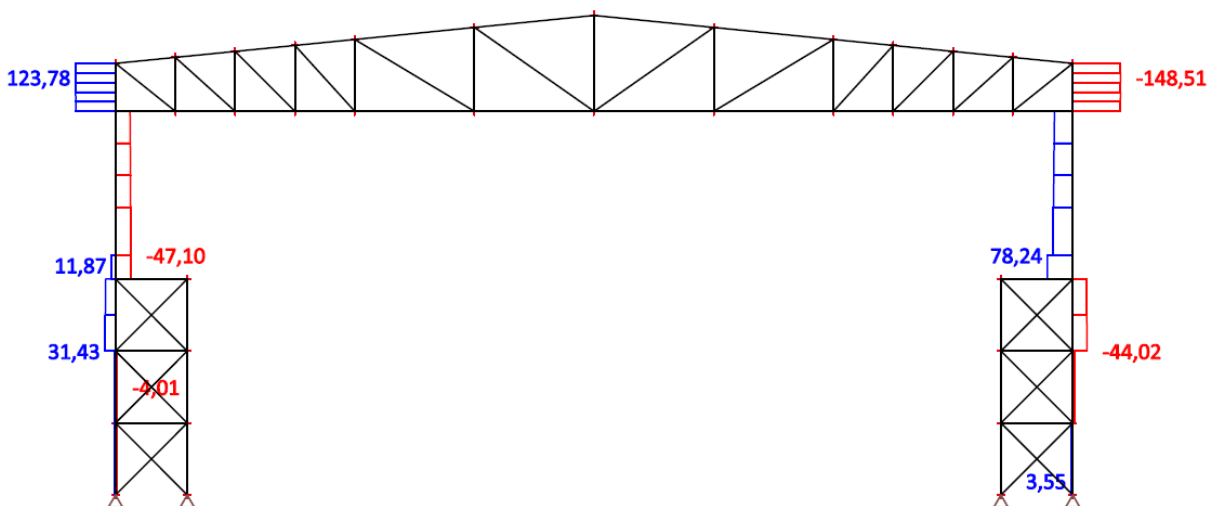
Slika 101: Osne sile 2 v prečnem okvirju (MSN ovojnica) [kN]



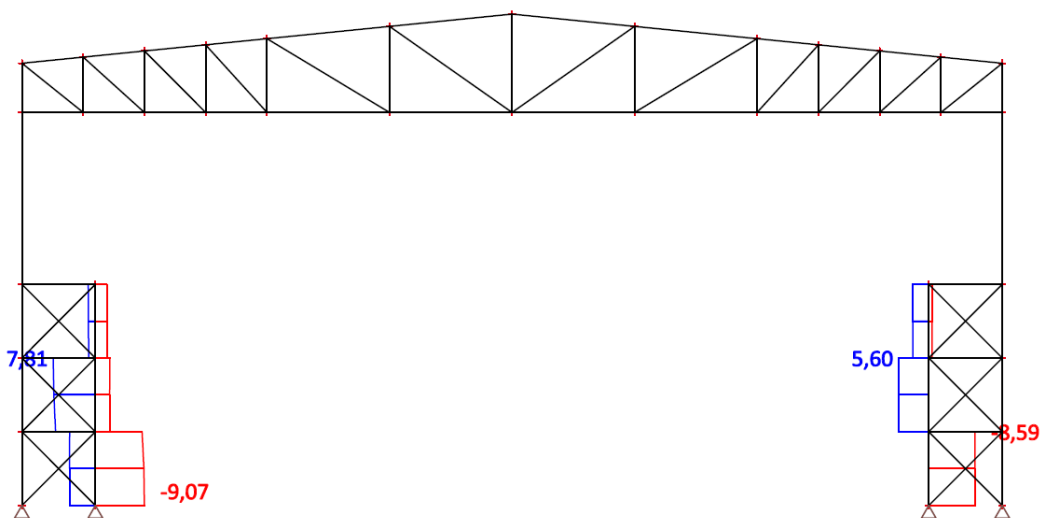
Slika 102: Osne sile 3 v prečnem okvirju (MSN ovojnica) [kN]



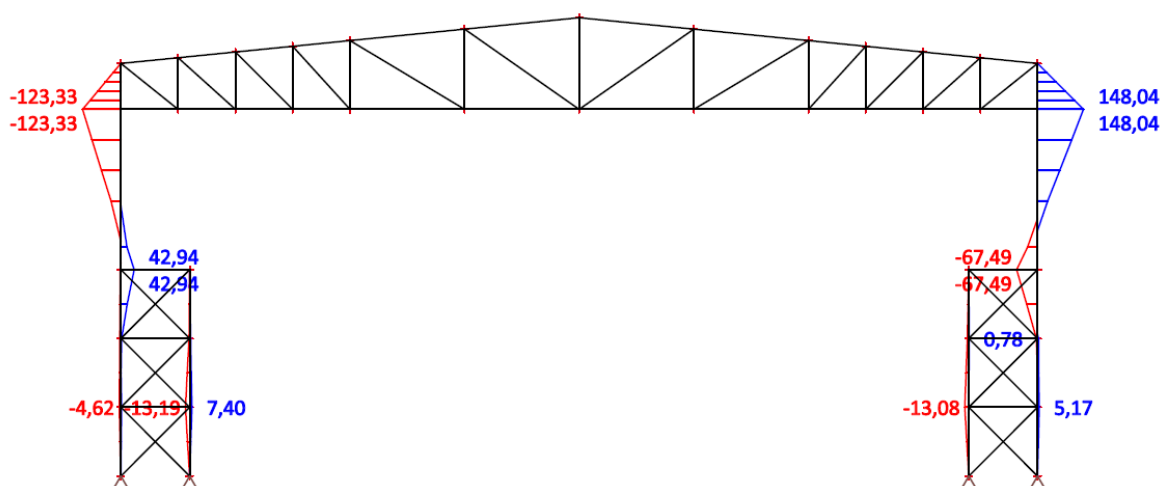
Slika 103: Osne sile 4 v prečnem okvirju (MSN ovojnica) [kN]



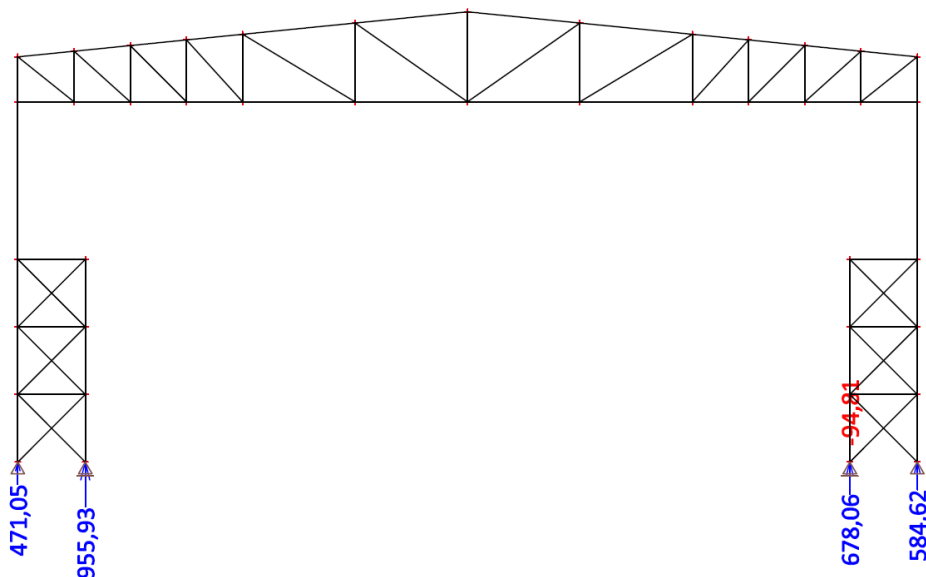
Slika 104: Prečne sile 1 v prečnem okvirju (MSN ovojnica) [kN]



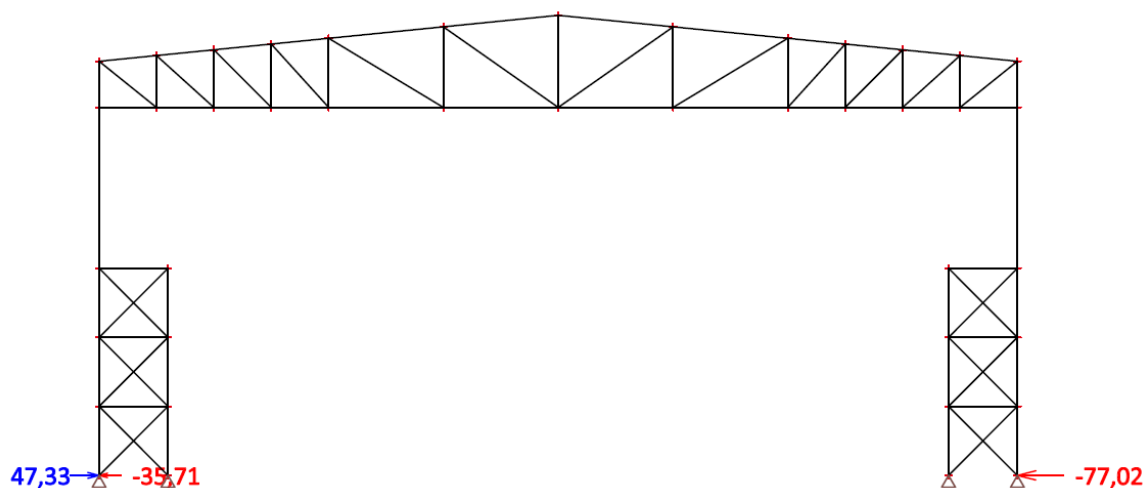
Slika 105: Prečne sile 2 v prečnem okvirju (MSN ovojnica) [kN]



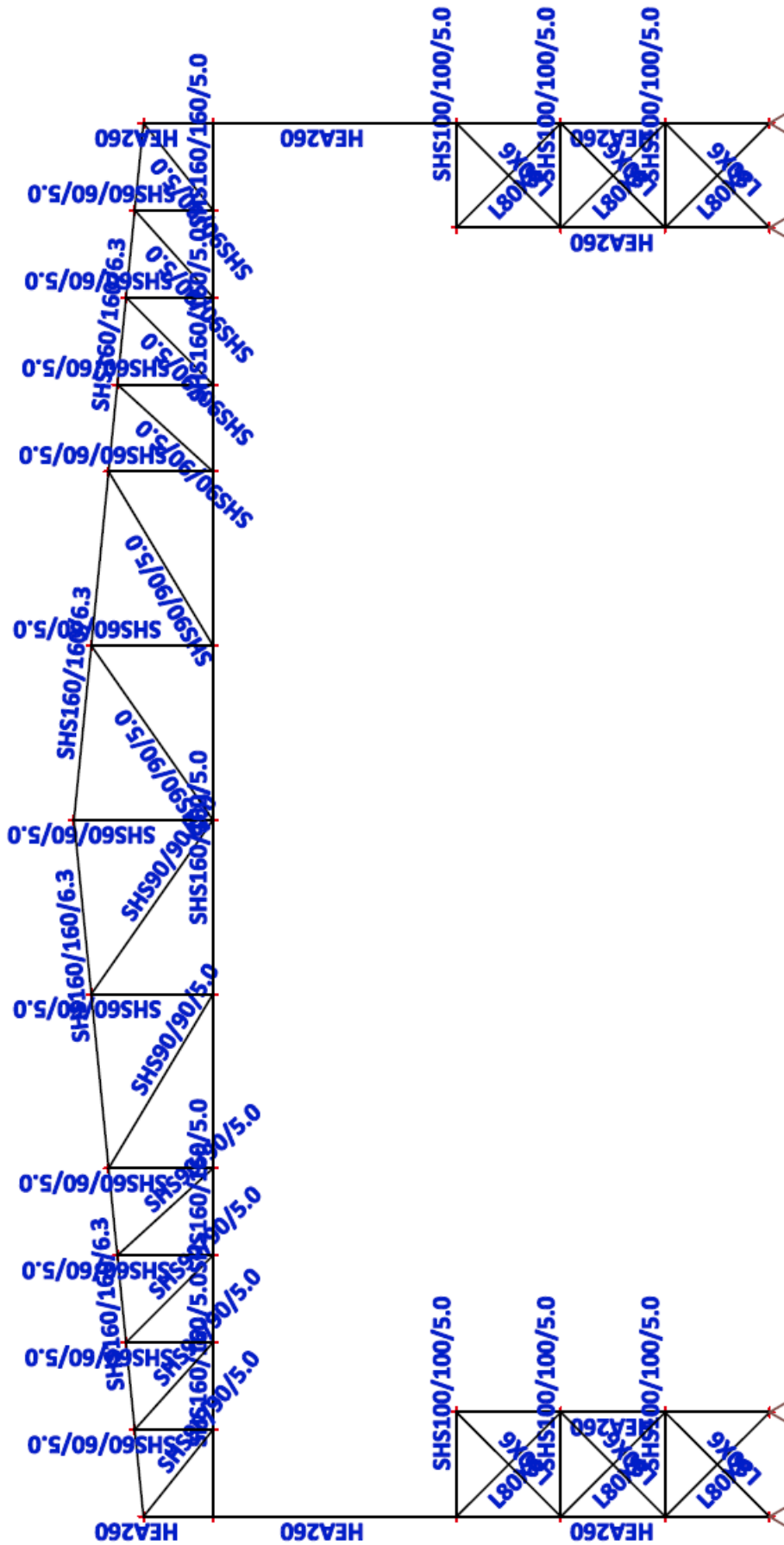
Slika 106: Upogibni momenti v prečnem okvirju (MSN ovojnica) [kNm]



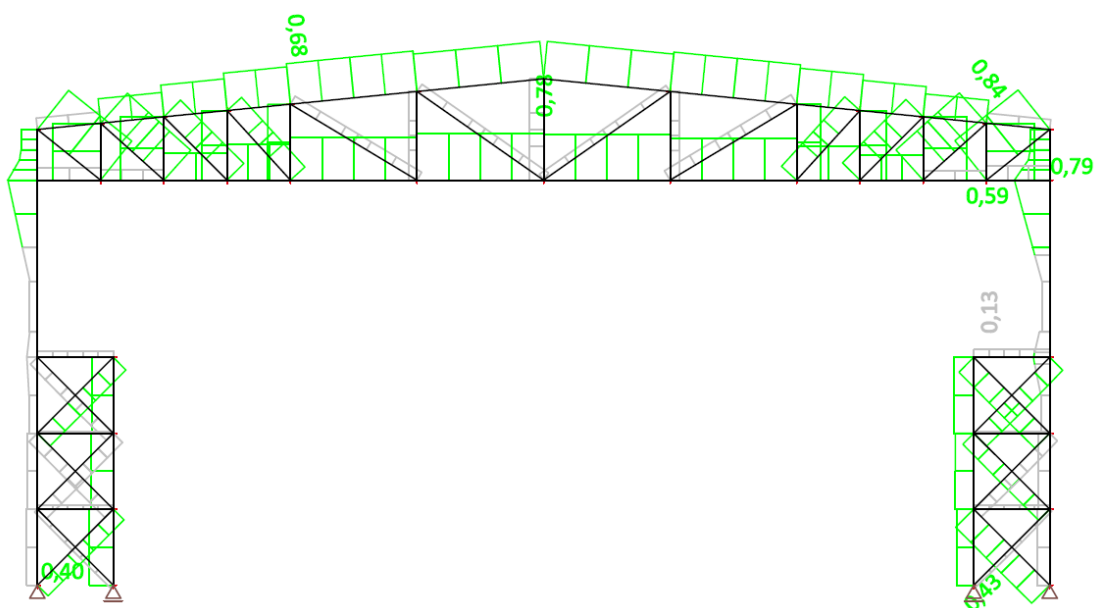
Slika 107: Vertikalne reakcije v prečnem okvirju (MSN ovojnica) [kN]



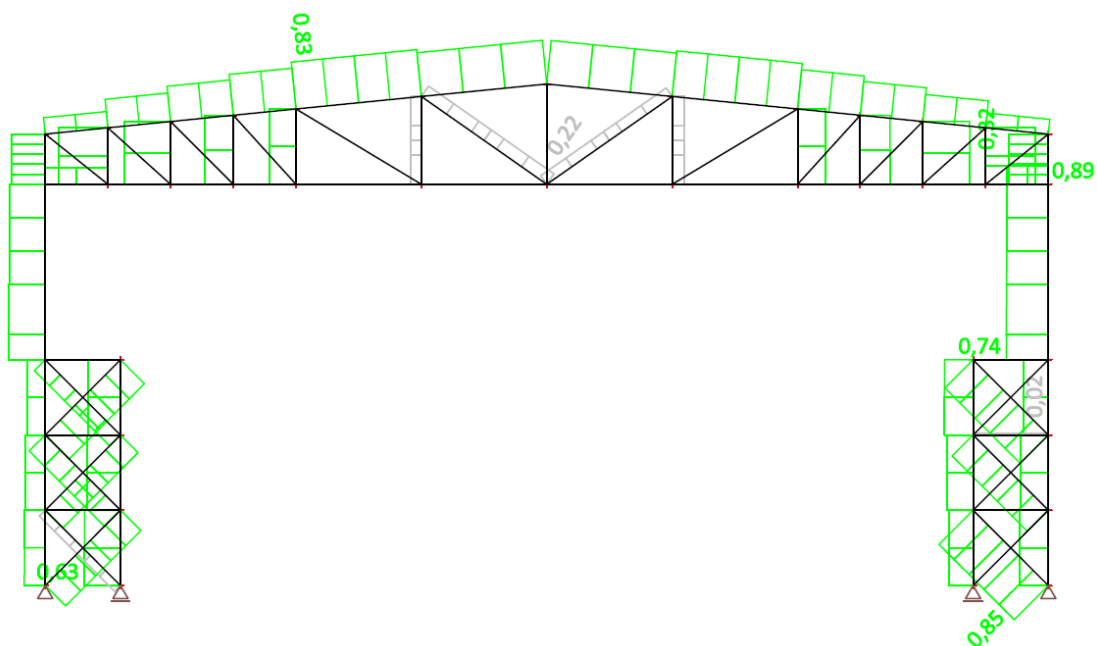
Slika 108: Horizontalne reakcije v prečnem okvirju (MSN ovojnica) [kN]



Slika 109: Izbrani profili elementov prečnega okvirja



Slika 110: Izkoriščenost prerezov prečnega okvirja (MSN ovojnica)



Slika 111: Stabilnost elementov prečnega okvirja (MSN ovojnica)

3.3.5 Kontrola MSU paličnega okvirja

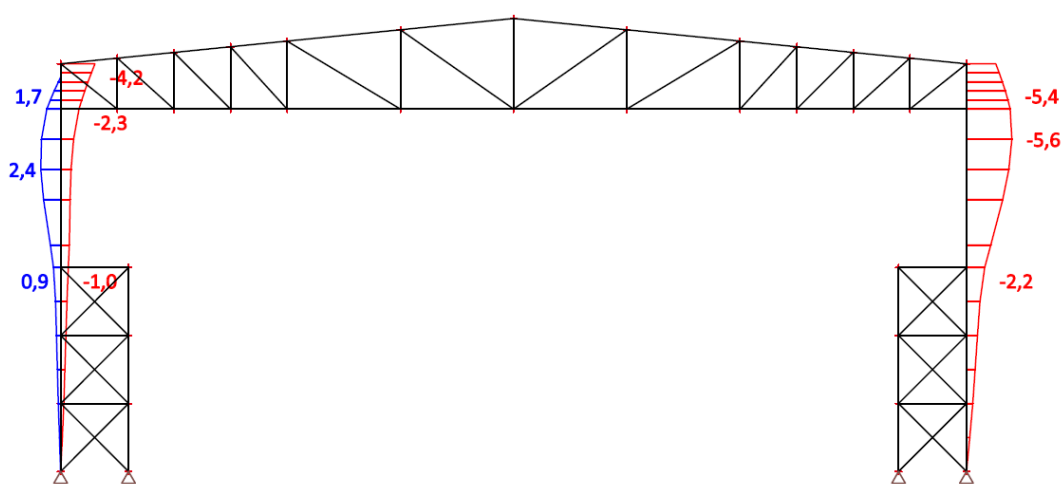
Uporabim pogosto obtežno kombinacijo:

$$\sum_{j \geq 1} G_{k,j} + P + \psi_{1,1} Q_{k,1} + \sum_{i > 1} \psi_{2,i} Q_{k,i}$$

- Horizontalni pomik stebra

$$h = 9000 \text{ mm}$$

$$\delta_x \leq \frac{h}{600} = \frac{9000 \text{ mm}}{600} = 15,0 \text{ mm}$$



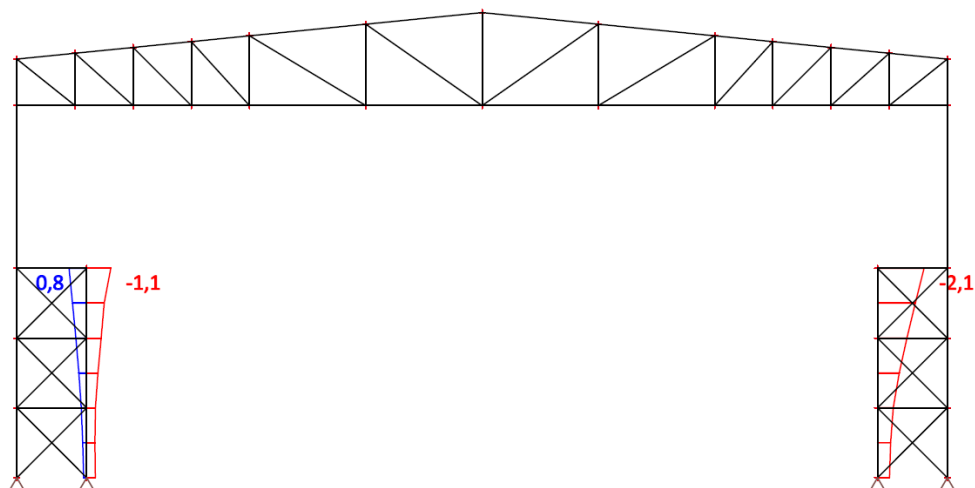
Slika 112: Horizontalni pomiki stebra (MSU ovojnica) [mm]

$$\delta_{x,dej} = 5,6 \text{ mm} < \delta_x = 15,0 \text{ mm} \checkmark$$

- Horizontalni pomik žerjavnega stebra

$$h = 4500 \text{ mm}$$

$$\delta_x \leq \frac{h}{600} = \frac{4500 \text{ mm}}{600} = 7,5 \text{ mm}$$



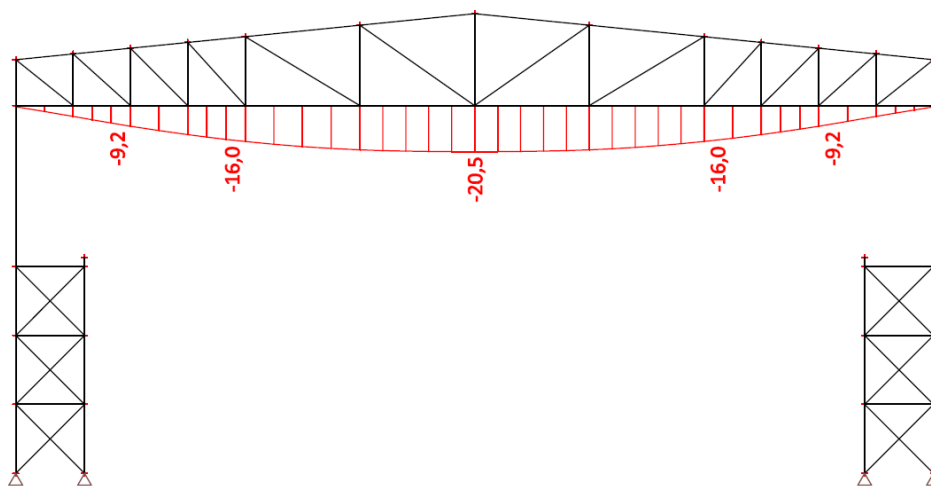
Slika 113: Horizontalni pomiki žerjavnega stebra (MSU ovojnica) [mm]

$$\delta_{x,dej} = 2,2 \text{ mm} < \delta_x = 7,5 \text{ mm} \checkmark$$

- Vertikalni pomik spodnjega pasu

$$L = 20000 \text{ mm}$$

$$\delta_z \leq \frac{L}{500} = \frac{20000 \text{ mm}}{500} = 40,0 \text{ mm}$$



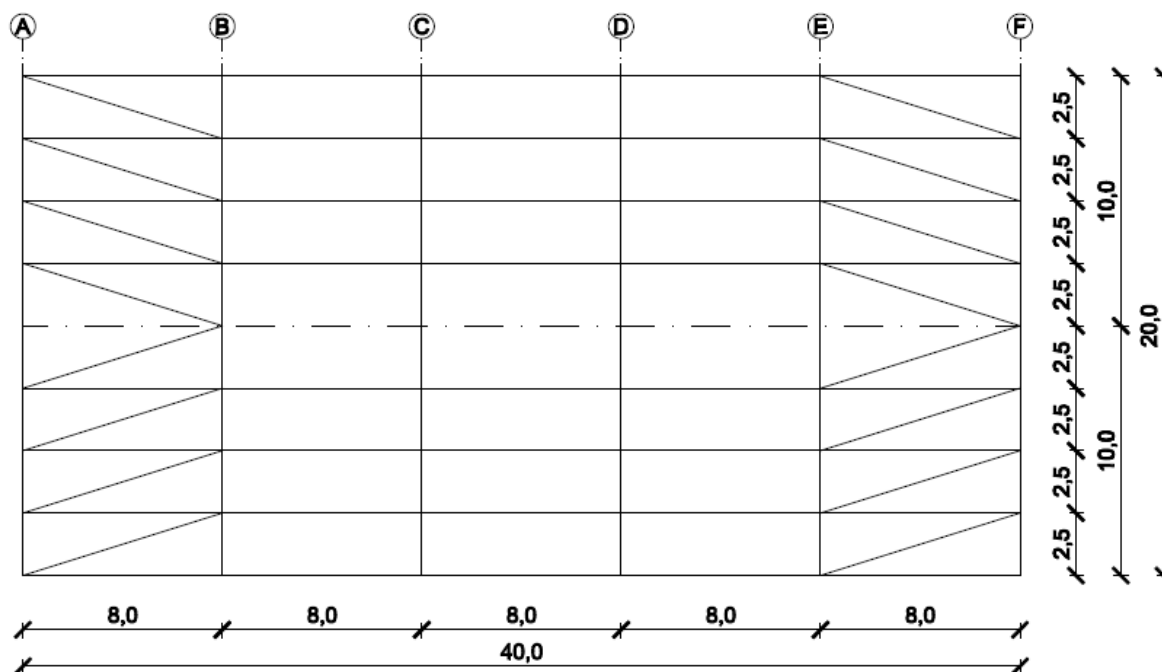
Slika 114: Vertikalni pomiki spodnjega pasu (MSU ovojnica) [mm]

$$\delta_{z,dej} = 20,5 \text{ mm} < \delta_z = 40,0 \text{ mm} \checkmark$$

3.4 POVEZJA

3.4.1 Horizontalno strešno povezje

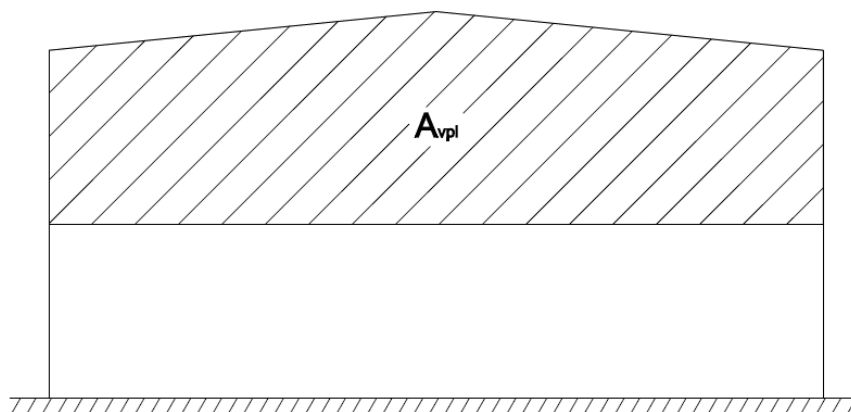
Horizontalne sile zaradi vpliva vetra na strehi prevzame ravninsko paličje. Prav tako paličje prevzame izbočne sile tlačno obremenjenega zgornjega pasu. Strešne horizontale povezujejo centrična X povezja iz kotnikov. Strešno povezje se nahaja v krajnih poljih in sicer med osema A in B, ter E in F.



Slika 115: Strešno povezje [m]

- Obtežba vetra

Vplivno površino fasade, ki je merodajna za vpliv vetra na strešno povezje določimo v razmerju togosti stebrov.



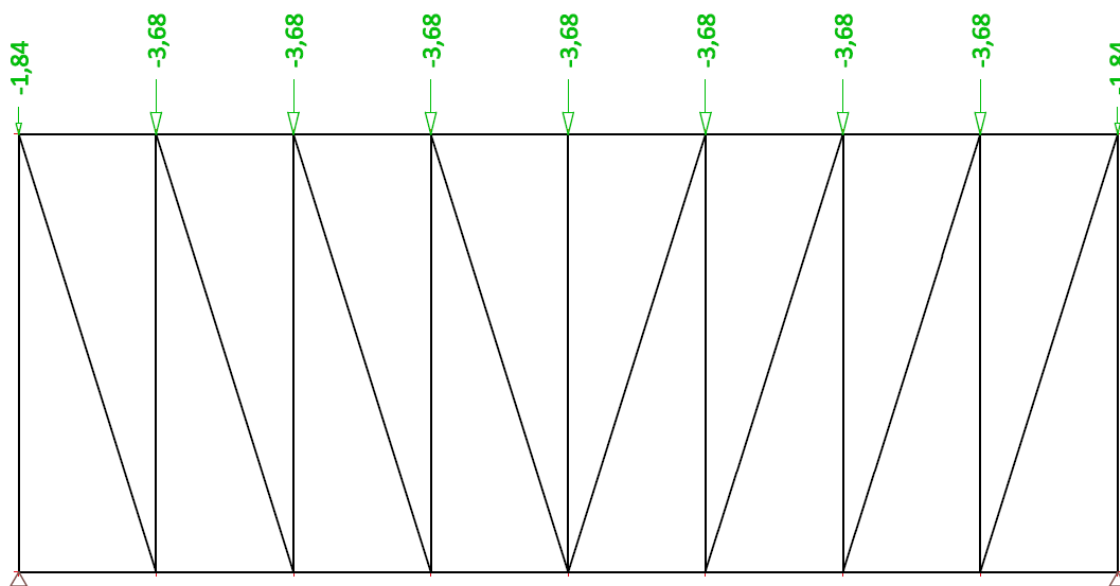
Slika 116: Vplivna površina za streho

$$A_{vpl} = 100,0 \text{ m}^2$$

$$w_e = 0,59 \text{ kN/m}^2 \text{ ...merodajna obtežba vetra}$$

$$n_{sp} = 2 \quad \text{...število strešnih povezij}$$

$$Q_w = \frac{w_e \cdot A_{vpl}}{n_{sp}} = \frac{0,59 \text{ kN/m}^2 \cdot 100,0 \text{ m}^2}{2} = 29,40 \text{ kN}$$



Slika 117: Obtežba vetra na strešno povezje

- Izbočne sile zgornjega pasu

Sila v zgornjem pasu (ovojnica MSN)

$$N_{zg,pas} = 712,79 \text{ kN}$$

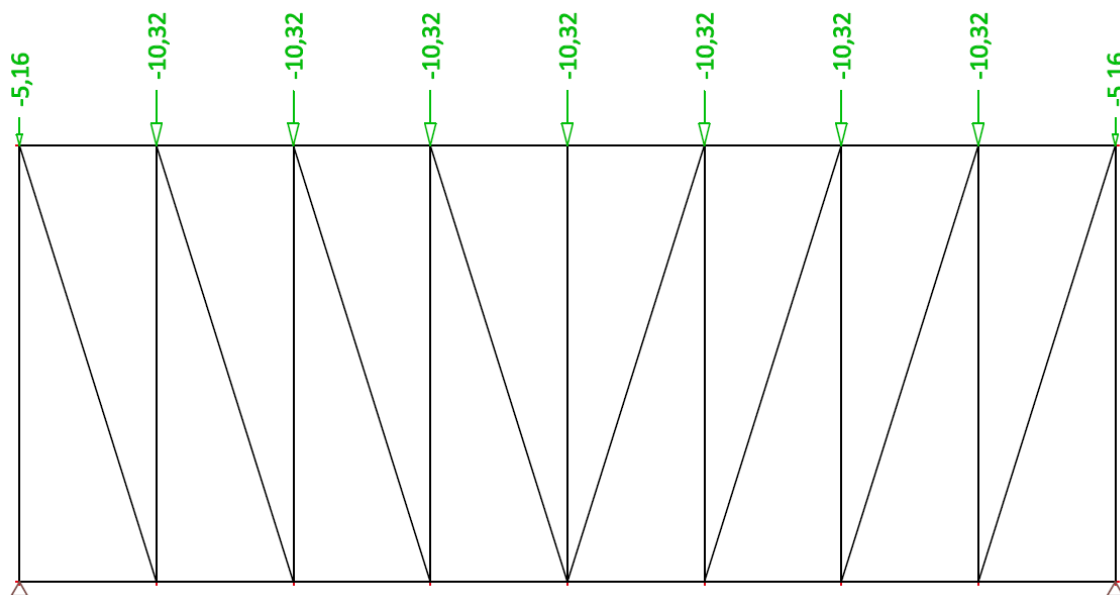
Izberem $\delta_q = L/1000$

$$n = 6$$

$$L = 20,0 \text{ m}$$

$$\beta = 1/51,8$$

$$q_{izb} = \frac{\beta \cdot N_{zg,pas} \cdot n}{L} = \frac{1/51,8 \cdot 712,79 \text{ kN} \cdot 6}{20,0 \text{ m}} = 4,13 \text{ kN/m}$$

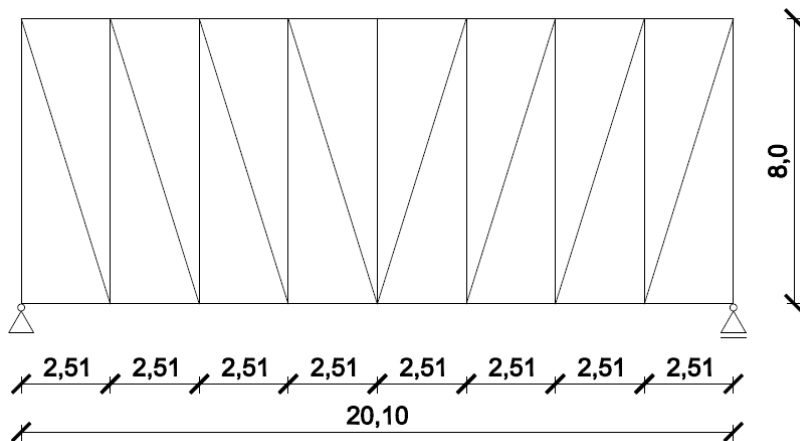


Slika 118: Obtežba izbočnih sil na strešno povezje

- Statična analiza

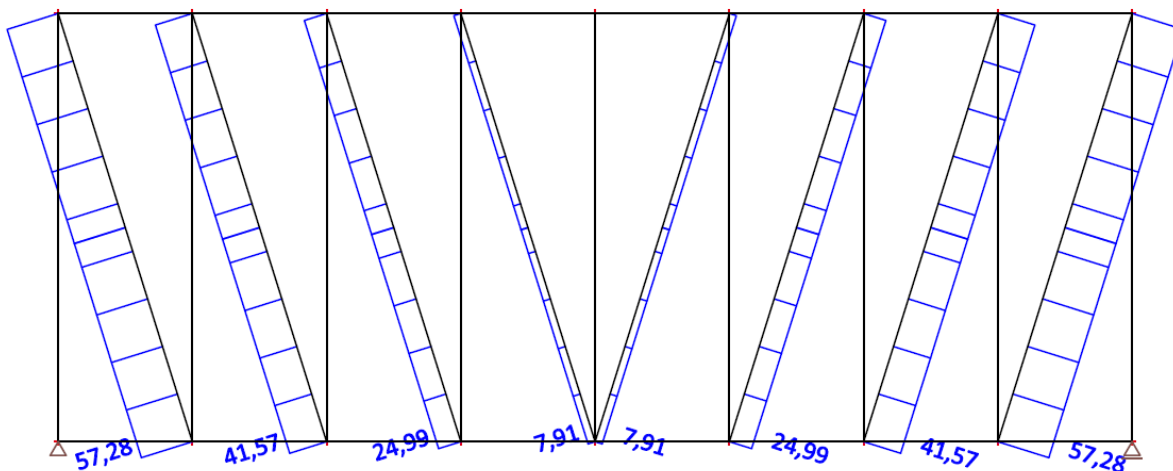
Predpostavimo, da v poveznih diagonalah delujejo le osne sile. Elementi zgornjega pasu so bočno podprti s strešnimi horizontalami in sicer na 2,5 metra.

$$1,35 \cdot G + 1,5 \cdot Q_w + 1,0 \cdot q_{izb} \dots MSN$$



Slika 119: Računski model strešnega povezja [m]

- Strešna diagonala



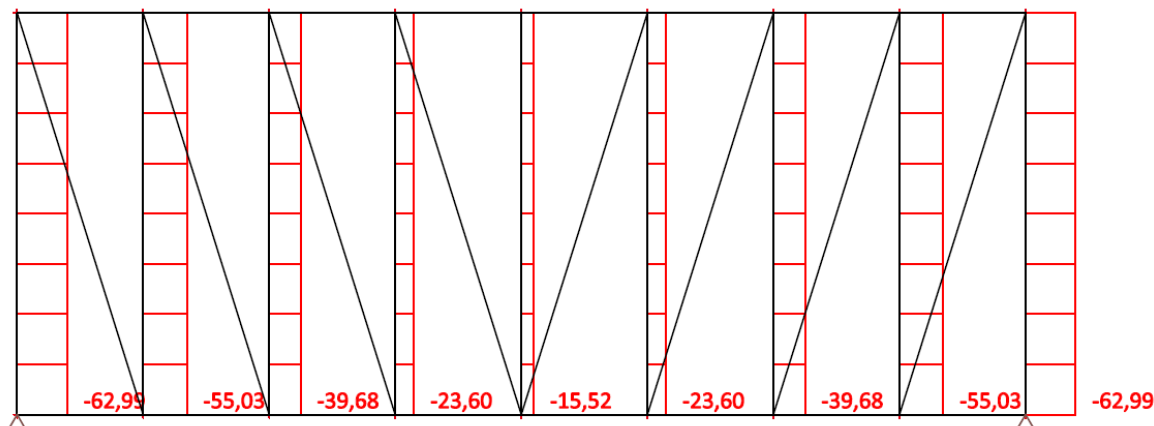
Slika 120: Osne sile v strešni diagonali [kN]

$$N_{Ed} = 57,28 \text{ kN (nateg)}$$

$$A_{potr} = \frac{N_{Ed} \cdot \gamma_{M0}}{f_y} = \frac{57,28 \text{ kN} \cdot 1}{27,5 \text{ kN/cm}^2} = 2,08 \text{ cm}^2$$

Izberem kotnike L50*5.

- Strešna horizontala



Slika 121: Osne sile v strešni horizontali [kN]

- Kontrola tlačne nosilnosti

$$N_{Ed} = 62,99 \text{ kN (tlak)}$$

$$A_{potr} = \frac{N_{Ed} \cdot \gamma_{M0}}{f_y} = \frac{62,99 \text{ kN} \cdot 1}{27,5 \text{ kN/cm}^2} = 2,29 \text{ cm}^2$$

Izberem pravokotne cevi SHS 100*100*5.

- Kontrola normalnih napetosti

$$\sigma_{max} = \frac{N_{Ed}}{A} = \frac{62,99 \text{ kN}}{18,7 \text{ cm}^2} = 3,37 \frac{\text{kN}}{\text{cm}^2} \leq 27,5 \frac{\text{kN}}{\text{cm}^2} \checkmark$$

- Kontrola kompaktnosti

Tlačeni deli

$$\frac{c}{t} = \frac{b - 2 \cdot (t + r)}{t} = \frac{10 \text{ cm} - 2 \cdot (0,5 \text{ cm} + 0,8 \text{ cm})}{0,5 \text{ cm}} = 14,80 \leq 33 \cdot \varepsilon = 33 \cdot 0,924 = 30,51 \checkmark$$

→ 1. razred kompaktnosti

Prerez je v 1. razredu kompaktnosti.

- Upogibni uklon – smer y = z

$$L_{u,y} = 800,0 \text{ cm}$$

$$I_y = 279,0 \text{ cm}^4$$

$$i_y = \sqrt{\frac{I_y}{A}} = \sqrt{\frac{279,0 \text{ cm}^4}{18,7 \text{ cm}^2}} = 3,86 \text{ cm}$$

$$\lambda_y = \frac{L_{u,y}}{i_y \cdot \lambda_1} = \frac{800,0 \text{ cm}}{3,86 \text{ cm} \cdot 86,8} = 2,386$$

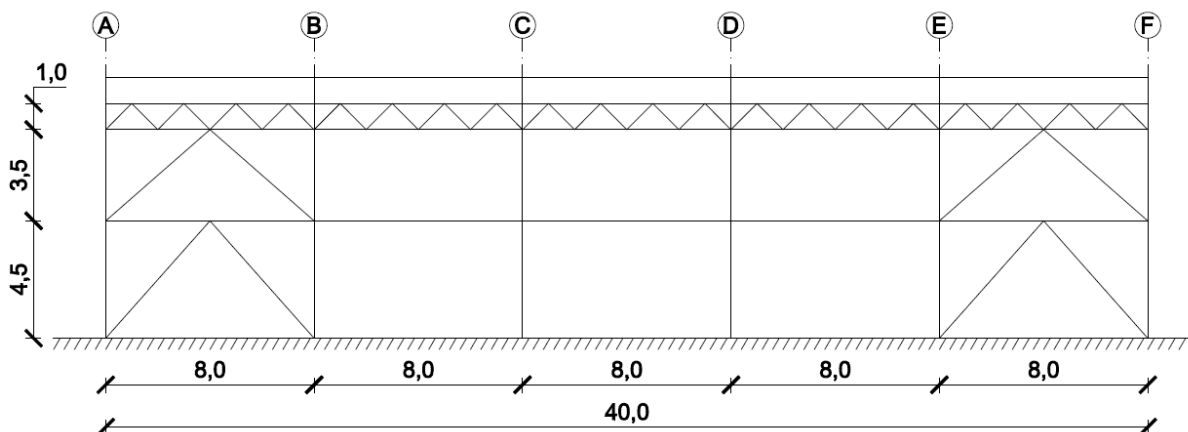
$\frac{h}{b}$ → krivulja a

$\chi_y = 0,160$... interpolacija

$$N_{Ed} = 62,99 \text{ kN} \leq N_{b,Rd} = \frac{\chi_y \cdot A \cdot f_y}{\gamma_{M1}} = \frac{0,160 \cdot 18,7 \text{ cm}^2 \cdot 27,5 \frac{\text{kN}}{\text{cm}^2}}{1} = 82,46 \text{ kN} \checkmark$$

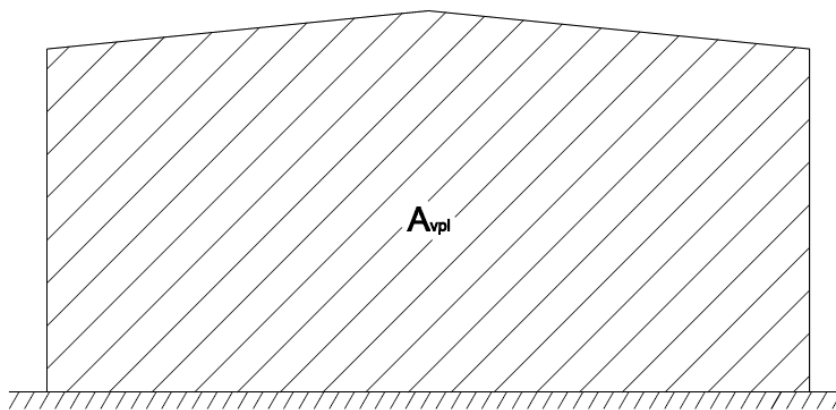
3.4.2 Vertikalno povezje

Okvir s povezjem prevzema horizontalne sile zaradi vpliva vetra, izbočne sile, ki se pojavljajo kot rezultat upogibnih momentov v nosilnih stebrih, ter reakcijo izbočnih sil, ki se prenašajo iz strešnega povezja. Okvir s povezjem tvorita nosilna stebra, med katerima so nameščene horizontale in jih povezujejo centrična V povezja kvadratnih cevni profilov. Povezje se nahaja med osema A in B, ter E in F. Horizontale so nameščene v vsakem polju od osi A do osi F. Prav tako po celi dolžini hale poteka povezje sestavljeno iz kratkih diagonal.



Slika 122: Vertikalno povezje [m]

- Vpliv vetra



Slika 123: Vplivna površina za fasado

$$A_{vpl} = 190,0 \text{ m}^2$$

$$w_e = 0,59 \text{ kN/m}^2 \text{ ...merodajna obtežba vetra}$$

$$n_{fp} = 4 \text{ ...število vertikalnih povezij}$$

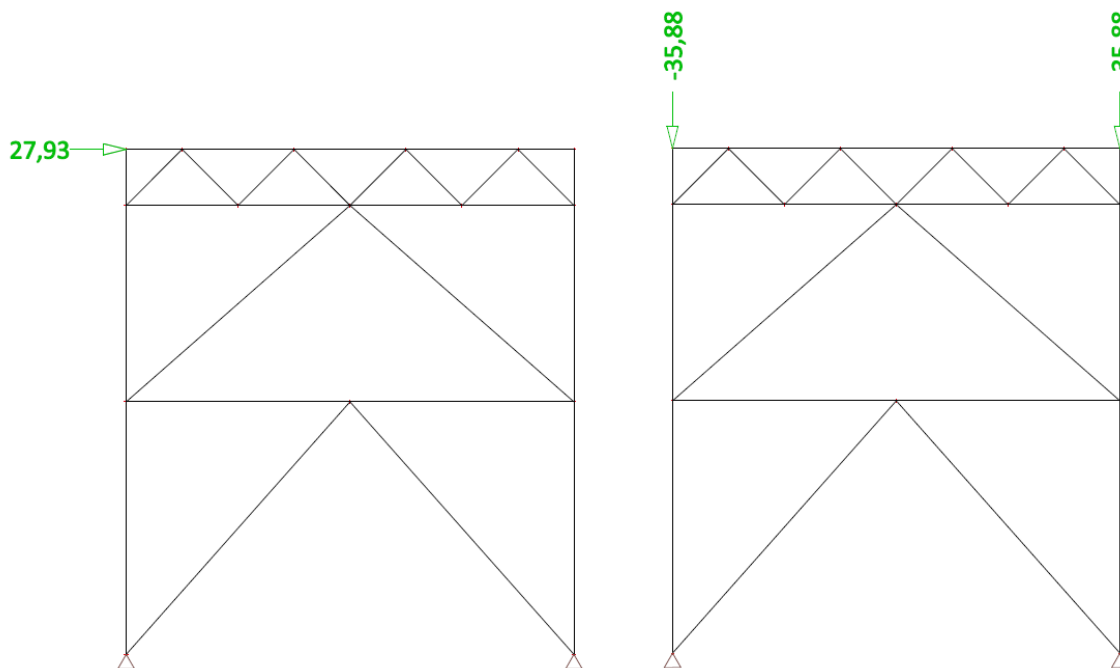
$$Q_w = \frac{w_e \cdot A_{vpl}}{n_{fp}} = \frac{0,59 \text{ kN/m}^2 \cdot 190,0 \text{ m}^2}{4} = 27,93 \text{ kN}$$

- Lastna teža strešnih panelov

$$g_{sp} = 0,357 \text{ kN/m}^2$$

$$A_{vpl} = 10,05 \text{ m} \cdot 20 \text{ m} = 201 \text{ m}^2$$

$$Q_{sp} = g_{sp} \cdot A_{vpl} = 0,357 \text{ kN/m}^2 \cdot 201 \text{ m}^2 = 71,76 \text{ kN}$$



Slika 124: Obtežba vetra (levo) in strešnih panelov (desno) na vertikalno povezje

- Izbočne sile stebra

$$M_{max} = 14847 \text{ kNcm} \text{ ...maksimalni moment v stebri (ovojnica MSN)}$$

$$h_{st} = 25,0 \text{ cm} \text{ ...višina prečnega prereza stebra}$$

$$N_{max} = 508,35 \text{ kN} \text{ ...maksimalna tlačna sila v stebri (ovojnica MSN)}$$

Merodajna osna sila

$$N = \frac{M_{max}}{h_{st}} + N_{max} = \frac{14847 \text{ kNcm}}{25,0 \text{ cm}} + 508,35 \text{ kN} = 1102,23 \text{ kN}$$

$$\text{Izberem } \delta_q = L/1000$$

$$L = 2 \cdot 9,0 \text{ m} = 18,0 \text{ m}$$

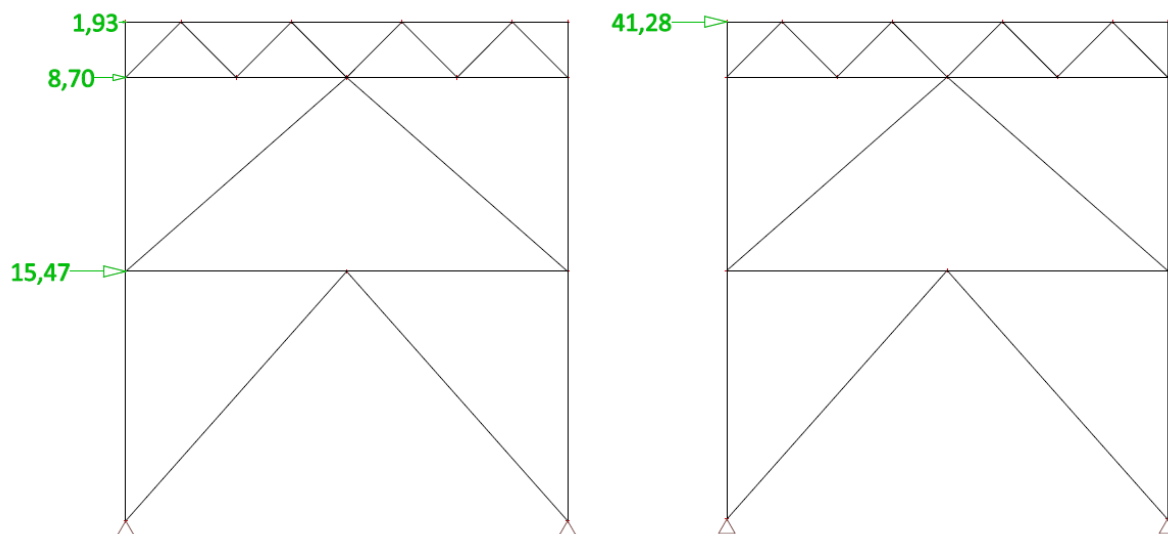
$$n = 3$$

$$\beta = \frac{1}{47,5}$$

$$q_{izb} = \frac{N \cdot \beta \cdot n}{L} = \frac{1098,95 \text{ kN} \cdot \frac{1}{47,5} \cdot 3}{18,0 \text{ m}} = 3,87 \text{ kN/m}$$

- Reakcija izbočnih sil strešnega povezja

$$R_{izb, str} = 41,28 \text{ kN}$$

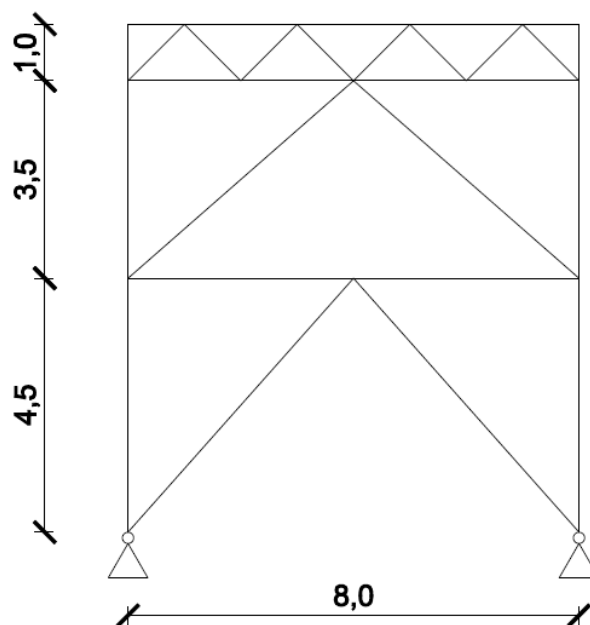


Slika 125: Obtežba izbočnih sil stebra (levo) in reakcija izbočnih sil str. povezja (desno)

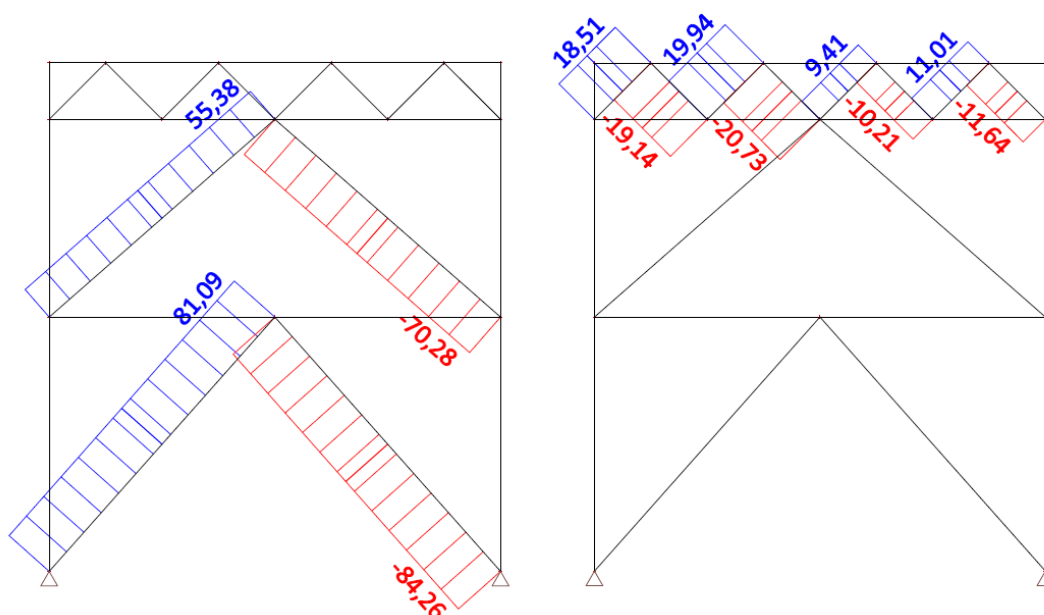
- Statična analiza

Predpostavimo, da v poveznih diagonalah delujejo le osne sile. Vodoravni elementi predstavljajo horizontale, cevi s pravokotnim prerezo. Vertikalna stebra sta bočno podprta na stikih s horizontalami.

$$1,35 \cdot G + 1,5 \cdot Q_w + 1,0 \cdot q_{izb} + 1,0 \cdot R_{izb, str} \dots MSN$$



Slika 126: Računski model vertikalnega povezja [m]



Slika 127: Osne sile v diagonalah (levo) in kratkih diagonalah (desno) [kN]

- Diagonala vertikalnega povezja

- Kontrola tlačne nosilnosti

$$N_{c,Ed} = 84,26 \text{ kN (tlak)}$$

$$A_{potr} = \frac{N_{c,Ed} \cdot \gamma_{M0}}{f_y} = \frac{84,26 \text{ kN} \cdot 1}{27,5 \text{ kN/cm}^2} = 3,06 \text{ cm}^2$$

Izberem kvadratne cevi SHS 80*80*8.

- Kontrola natezne nosilnosti

$$N_{t,Ed} = 81,09 \text{ kN} \leq N_{t,Rd} = \frac{A \cdot f_y}{\gamma_{M1}} = \frac{22,40 \text{ cm}^2 \cdot 27,5 \text{ kN/cm}^2}{1} = 616,0 \text{ kN} \checkmark$$

- Kontrola normalnih napetosti

$$\sigma_{max} = \frac{N_{c,Ed}}{A} = \frac{84,26 \text{ kN}}{22,40 \text{ cm}^2} = 3,76 \frac{\text{kN}}{\text{cm}^2} \leq 27,5 \frac{\text{kN}}{\text{cm}^2} \checkmark$$

- Kontrola kompaktnosti

Tlačeni deli

$$\frac{c}{t} = \frac{b - 2 \cdot (t + r)}{t} = \frac{8 \text{ cm} - 2 \cdot (0,8 \text{ cm} + 1,2 \text{ cm})}{0,8 \text{ cm}} = 5,00 \leq 33 \cdot \varepsilon = 33 \cdot 0,924 = 30,51 \checkmark$$

→ 1. r. k.

Prerez je v 1. razredu kompaktnosti.

- Upogibni uklon – smer $y = z$

$$L_{u,y} = 602,1 \text{ cm}$$

$$I_y = 189,0 \text{ cm}^4$$

$$i_y = \sqrt{\frac{I_y}{A}} = \sqrt{\frac{189,0 \text{ cm}^4}{22,40 \text{ cm}^2}} = 2,90 \text{ cm}$$

$$\lambda_y = \frac{L_{u,y}}{i_y \cdot \lambda_1} = \frac{602,1 \text{ cm}}{2,90 \text{ cm} \cdot 86,8} = 2,388$$

$$\frac{h}{b} \rightarrow \text{krivulja } a$$

$$\chi_y = 0,160 \dots \text{interpolacija}$$

$$N_{Ed} = 84,26 \text{ kN} \leq N_{b,Rd} = \frac{\chi_y \cdot A \cdot f_y}{\gamma_{M1}} = \frac{0,160 \cdot 22,40 \text{ cm}^2 \cdot 27,5 \text{ kN/cm}^2}{1} = 98,61 \text{ kN} \checkmark$$

- Kratka diagonala vertikalnega povezja

- Kontrola tlačne nosilnosti

$$N_{c,Ed} = 20,73 \text{ kN (tlak)}$$

$$A_{potr} = \frac{N_{c,Ed} \cdot \gamma_{M0}}{f_y} = \frac{20,73 \text{ kN} \cdot 1}{27,5 \text{ kN/cm}^2} = 0,75 \text{ cm}^2$$

Izberem kvadratne cevi SHS 40*40*4.

- Kontrola natezne nosilnosti

$$N_{t,Ed} = 19,94 \text{ kN} \leq N_{t,Rd} = \frac{A \cdot f_y}{\gamma_{M1}} = \frac{5,59 \text{ cm}^2 \cdot 27,5 \text{ kN/cm}^2}{1} = 153,73 \text{ kN} \checkmark$$

- Kontrola normalnih napetosti

$$\sigma_{max} = \frac{N_{c,Ed}}{A} = \frac{20,73 \text{ kN}}{5,59 \text{ cm}^2} = 3,71 \frac{\text{kN}}{\text{cm}^2} \leq 27,5 \frac{\text{kN}}{\text{cm}^2} \checkmark$$

- Kontrola kompaktnosti

Tlačeni deli

$$\frac{c}{t} = \frac{b - 2 \cdot (t + r)}{t} = \frac{4 \text{ cm} - 2 \cdot (0,4 \text{ cm} + 0,6 \text{ cm})}{0,4 \text{ cm}} = 5,00 \leq 33 \cdot \varepsilon = 33 \cdot 0,924 = 30,51 \checkmark$$

→ 1. r. k.

Prerez je v 1. razredu kompaktnosti.

- Upogibni uklon – smer $y = z$

$$L_{u,y} = 141,4 \text{ cm}$$

$$I_y = 11,8 \text{ cm}^4$$

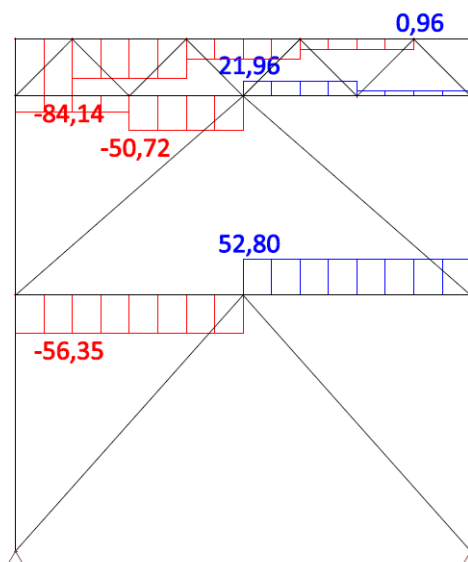
$$i_y = \sqrt{\frac{I_y}{A}} = \sqrt{\frac{11,8 \text{ cm}^4}{5,59 \text{ cm}^2}} = 1,45 \text{ cm}$$

$$\lambda_y = \frac{L_{u,y}}{i_y \cdot \lambda_1} = \frac{141,4 \text{ cm}}{1,45 \text{ cm} \cdot 86,8} = 1,121$$

$\frac{h}{b} \rightarrow$ krivulja c

$\chi_y = 0,474$... interpolacija

$$N_{Ed} = 20,73 \text{ kN} \leq N_{b,Rd} = \frac{\chi_y \cdot A \cdot f_y}{\gamma_{M1}} = \frac{0,474 \cdot 5,59 \text{ cm}^2 \cdot 27,5 \text{ kN/cm}^2}{1} = 72,79 \text{ kN} \checkmark$$



Slika 128: Osne sile v horizontali vertikalnega povezja [kN]

- Horizontala vertikalnega povezja

- Kontrola tlačne nosilnosti

$$N_{c,Ed} = 84,14 \text{ kN (tlak)}$$

$$A_{potr} = \frac{N_{c,Ed} \cdot \gamma_{M0}}{f_y} = \frac{84,14 \text{ kN} \cdot 1}{27,5 \text{ kN/cm}^2} = 3,06 \text{ cm}^2$$

Izberem kvadratne cevi SHS 100*100*6,3.

- Kontrola natezne nosilnosti

$$N_{t,Ed} = 52,80 \text{ kN} \leq N_{t,Rd} = \frac{A \cdot f_y}{\gamma_{M1}} = \frac{23,20 \text{ cm}^2 \cdot 27,5 \text{ kN/cm}^2}{1} = 638,0 \text{ kN} \checkmark$$

- Kontrola normalnih napetosti

$$\sigma_{max} = \frac{N_{c,Ed}}{A} = \frac{84,14 \text{ kN}}{23,20 \text{ cm}^2} = 3,63 \frac{\text{kN}}{\text{cm}^2} \leq 27,5 \frac{\text{kN}}{\text{cm}^2} \checkmark$$

- Kontrola kompaktnosti

Tlačeni deli

$$\frac{c}{t} = \frac{b - 2 \cdot (t + r)}{t} = \frac{10 \text{ cm} - 2 \cdot (0,6 \text{ cm} + 0,9 \text{ cm})}{0,6 \text{ cm}} = 11,67 \leq 33 \cdot \varepsilon = 33 \cdot 0,924 = 30,51 \checkmark$$

\rightarrow 1. r. k.

Prerez je v 1. razredu kompaktnosti.

- Upogibni uklon – smer $y = z$

$$L_{u,y} = 800,0 \text{ cm}$$

$$I_y = 336,0 \text{ cm}^4$$

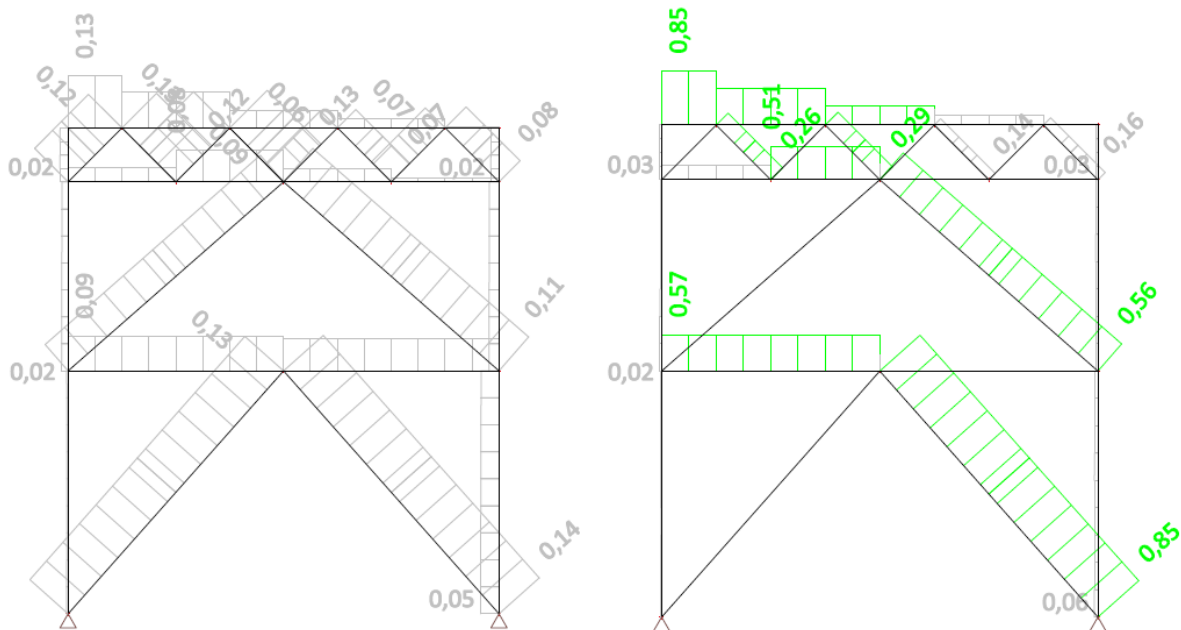
$$i_y = \sqrt{\frac{I_y}{A}} = \sqrt{\frac{336,0 \text{ cm}^4}{23,20 \text{ cm}^2}} = 3,81 \text{ cm}$$

$$\lambda_y = \frac{L_{u,y}}{i_y \cdot \lambda_1} = \frac{800,0 \text{ cm}}{3,81 \text{ cm} \cdot 86,8} = 2,422$$

$\frac{h}{b} \rightarrow$ krivulja a

$\chi_y = 0,156 \dots$ interpolacija

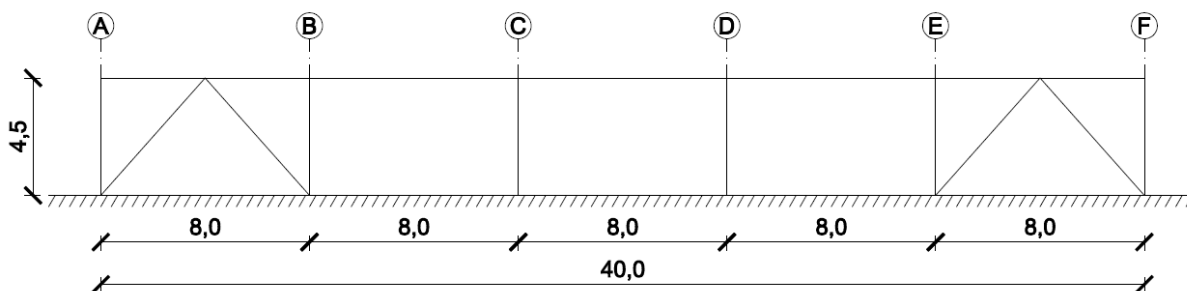
$$N_{Ed} = 84,14 \text{ kN} \leq N_{b,Rd} = \frac{\chi_y \cdot A \cdot f_y}{\gamma_{M1}} = \frac{0,156 \cdot 23,20 \text{ cm}^2 \cdot 27,5 \text{ kN/cm}^2}{1} = 99,44 \text{ kN} \checkmark$$



Slika 129: Izkoriščenost prerezov (levo) in stabilnost elementov (desno) vertikalnega povezja

3.4.3 Žerjavno povezje

Okvir z žerjavnim povezjem prevzema horizontalne sile zaradi vpliva žerjava oz. mostnega dvigala in izbočne sile, ki nastajajo v stebrih, kateri podpirajo žerjavno progo. Izbočne sile so rezultat velike osne sile v stebru. Okvir z žerjavnim povezjem tvorita nosilna stebra, med katerima so nameščene horizontale in jih povezujejo centrična V povezja kvadratnih cevnih profilov. Žerjavno povezje se nahaja med osema A in B, ter E in F. Horizontale so nameščene v vsakem polju od osi A do osi F.



Slika 130: Žerjavno povezje [m]

- Vpliv mostnega dvigala



Slika 131: Vpliv mostnega dvigala na žerjavno povezje

$$H_{L,1} = H_{L,2} = 9,05 \text{ kN}$$

$$\Sigma H_L = 18,10 \text{ kN} \quad \dots \text{vpliv pospeševanja/zaviranja mostnega dvigala}$$

$$n_{fp} = 2 \quad \dots \text{število povezij}$$

$$Q_H = \frac{\Sigma H_L}{n_{fp}} = \frac{18,10 \text{ kN}}{2} = 9,05 \text{ kN}$$

- Izbočne sile

$$N_{max} = 943,99 \text{ kN} \quad \dots \text{maksimalna tlačna sila v stebru (ovojnica MSN)}$$

Merodajna osna sila

$$N = N_{max} = 943,99 \text{ kN}$$

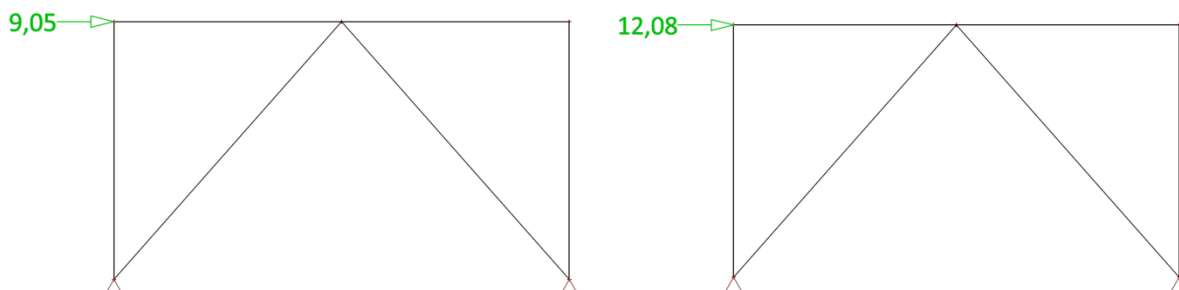
$$\text{Izberem } \delta_q = L/2000$$

$$L = 2 \cdot 4,5 \text{ m} = 9,0 \text{ m}$$

$$n = 3$$

$$\beta = \frac{1}{58,6}$$

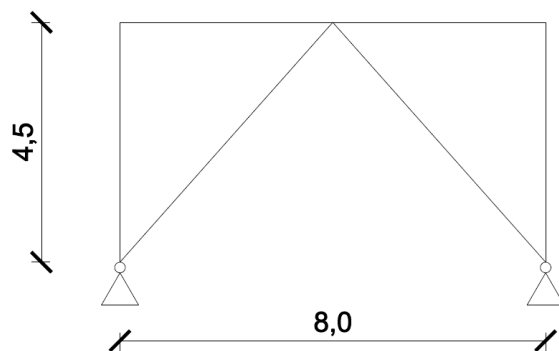
$$q_{izb} = \frac{N \cdot \beta \cdot n}{L} = \frac{943,99 \text{ kN} \cdot \frac{1}{58,6} \cdot 3}{9,0 \text{ m}} = 5,37 \text{ kN/m}$$



Slika 132: Obtežba mostnega dvigala (levo) in obtežba izbočnih sil žerjavnega stebra (desno)

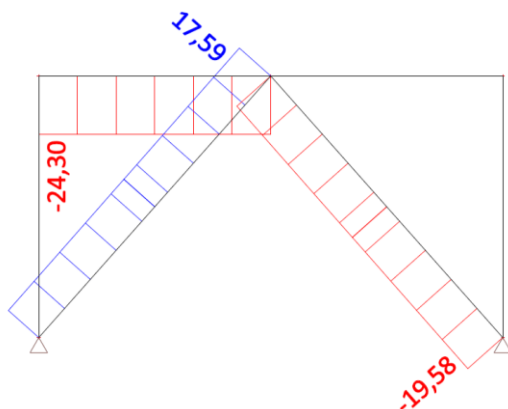
- Statična analiza

Predpostavimo, da v poveznih diagonalah delujejo le osne sile. Vodoravni elementi predstavljajo horizontale, cevi s pravokotnim prerezemom. Vertikalna stebra sta bočno podprta na stikih s horizontalami.



Slika 133: Računski model žerjavnega povezja [m]

$$1,35 \cdot G + 1,5 \cdot Q_H + 1,0 \cdot q_{izb} \quad \dots \text{MSN}$$



Slika 134: Osne sile v žerjavnem povezju [kN]

- Diagonala žerjavnega povezja

- Kontrola tlačne nosilnosti

$$N_{c,Ed} = 19,58 \text{ kN (tlak)}$$

$$A_{potr} = \frac{N_{c,Ed} \cdot \gamma_{M0}}{f_y} = \frac{19,58 \text{ kN} \cdot 1}{27,5 \text{ kN/cm}^2} = 0,71 \text{ cm}^2$$

Izberem kvadratne cevi SHS 70*70*5.

- Kontrola natezne nosilnosti

$$N_{t,Ed} = 17,59 \text{ kN} \leq N_{t,Rd} = \frac{A \cdot f_y}{\gamma_{M1}} = \frac{12,70 \text{ cm}^2 \cdot 27,5 \text{ kN/cm}^2}{1} = 349,25 \text{ kN} \checkmark$$

- Kontrola normalnih napetosti

$$\sigma_{max} = \frac{N_{c,Ed}}{A} = \frac{19,58 \text{ kN}}{12,70 \text{ cm}^2} = 1,54 \frac{\text{kN}}{\text{cm}^2} \leq 27,5 \frac{\text{kN}}{\text{cm}^2} \checkmark$$

- Kontrola kompaktnosti

Tlačeni deli

$$\frac{c}{t} = \frac{b - 2 \cdot (t + r)}{t} = \frac{7 \text{ cm} - 2 \cdot (0,5 \text{ cm} + 0,8 \text{ cm})}{0,5 \text{ cm}} = 8,80 \leq 33 \cdot \varepsilon = 33 \cdot 0,924 = 30,51 \checkmark$$

→ 1. r. k.

Prerez je v 1. razredu kompaktnosti.

- Upogibni uklon – smer y = z

$$L_{u,y} = 602,1 \text{ cm}$$

$$I_y = 88,5 \text{ cm}^4$$

$$i_y = \sqrt{\frac{I_y}{A}} = \sqrt{\frac{88,5 \text{ cm}^4}{12,70 \text{ cm}^2}} = 2,64 \text{ cm}$$

$$\lambda_y = \frac{L_{u,y}}{i_y \cdot \lambda_1} = \frac{602,1 \text{ cm}}{2,64 \text{ cm} \cdot 86,8} = 2,628$$

$\frac{h}{b}$ → krivulja a

$$\chi_y = 0,134 \dots \text{interpolacija}$$

$$N_{Ed} = 19,58 \text{ kN} \leq N_{b,Rd} = \frac{\chi_y \cdot A \cdot f_y}{\gamma_{M1}} = \frac{0,134 \cdot 12,70 \text{ cm}^2 \cdot 27,5 \frac{\text{kN}}{\text{cm}^2}}{1} = 46,65 \text{ kN} \checkmark$$

- Horizontala žerjavnega povezja

- Kontrola tlačne nosilnosti

$$N_{c,Ed} = 24,30 \text{ kN (tlak)}$$

$$A_{potr} = \frac{N_{c,Ed} \cdot \gamma_{M0}}{f_y} = \frac{24,30 \text{ kN} \cdot 1}{27,5 \text{ kN/cm}^2} = 0,88 \text{ cm}^2$$

Izberem kvadratne cevi SHS 90*90*5.

- Kontrola normalnih napetosti

$$\sigma_{max} = \frac{N_{c,Ed}}{A} = \frac{24,30 \text{ kN}}{16,70 \text{ cm}^2} = 1,46 \frac{\text{kN}}{\text{cm}^2} \leq 27,5 \frac{\text{kN}}{\text{cm}^2} \checkmark$$

- Kontrola kompaktnosti

Tlačeni deli

$$\frac{c}{t} = \frac{b - 2 \cdot (t + r)}{t} = \frac{9 \text{ cm} - 2 \cdot (0,5 \text{ cm} + 0,8 \text{ cm})}{0,5 \text{ cm}} = 12,80 \leq 33 \cdot \varepsilon = 33 \cdot 0,924 = 30,51 \checkmark$$

→ 1. r. k.

Prerez je v 1. razredu kompaktnosti.

- Upogibni uklon – smer y = z

$$L_{u,y} = 800,0 \text{ cm}$$

$$I_y = 200,0 \text{ cm}^4$$

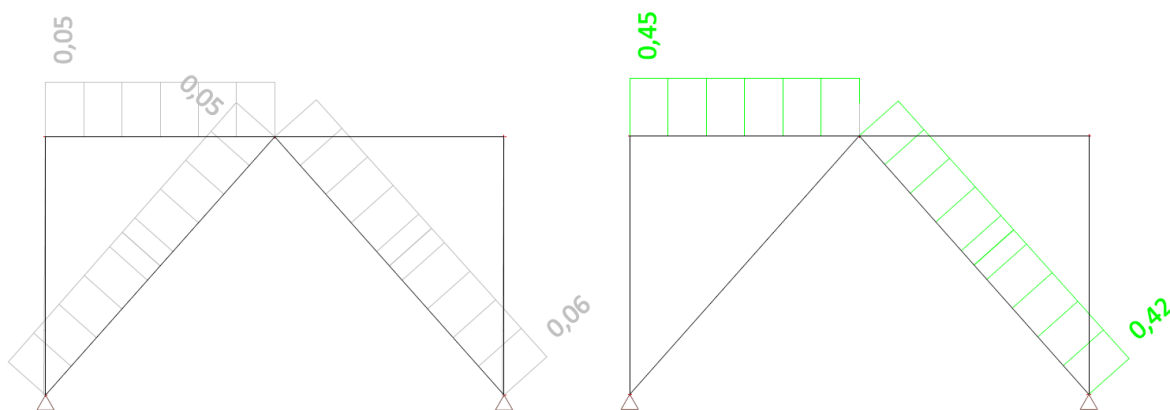
$$i_y = \sqrt{\frac{I_y}{A}} = \sqrt{\frac{200,0 \text{ cm}^4}{16,70 \text{ cm}^2}} = 3,46 \text{ cm}$$

$$\lambda_y = \frac{L_{u,y}}{i_y \cdot \lambda_1} = \frac{800,0 \text{ cm}}{3,86 \text{ cm} \cdot 86,8} = 2,663$$

 $\frac{h}{b}$ → krivulja c

$$\chi_y = 0,118 \dots \text{interpolacija}$$

$$N_{Ed} = 24,30 \text{ kN} \leq N_{b,Rd} = \frac{\chi_y \cdot A \cdot f_y}{\gamma_{M1}} = \frac{0,118 \cdot 16,70 \text{ cm}^2 \cdot 27,5 \frac{\text{kN}}{\text{cm}^2}}{1} = 54,32 \text{ kN} \checkmark$$



Slika 135: Izkoriščenost prerezov (levo) in stabilnost elementov (desno) žerjavnega povezja

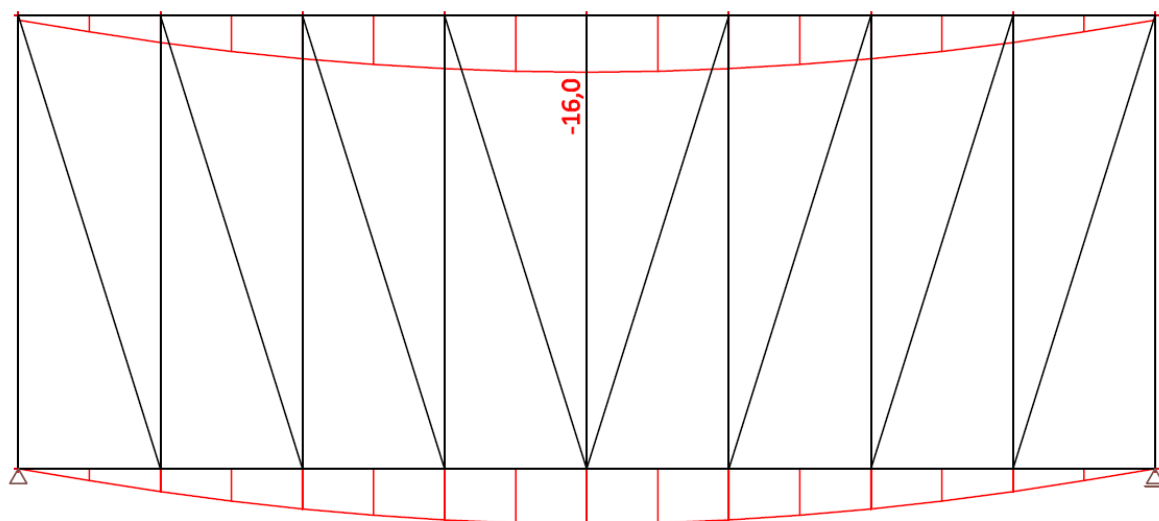
3.4.4 Kontrola pomikov povezij

Pomiki so kontrolirani v mejnem stanju nosilnosti (MSN), kjer so strožje omejitve pomikov zaradi uporabljenega kriterija pri izbočnih silah.

- Horizontalni pomik strešnega povezja

$$L = 20100 \text{ mm}$$

$$\delta_x \leq \frac{L}{1000} = \frac{20100 \text{ mm}}{1000} = 21,1 \text{ mm}$$



Slika 136: Pomik strešnega povezja

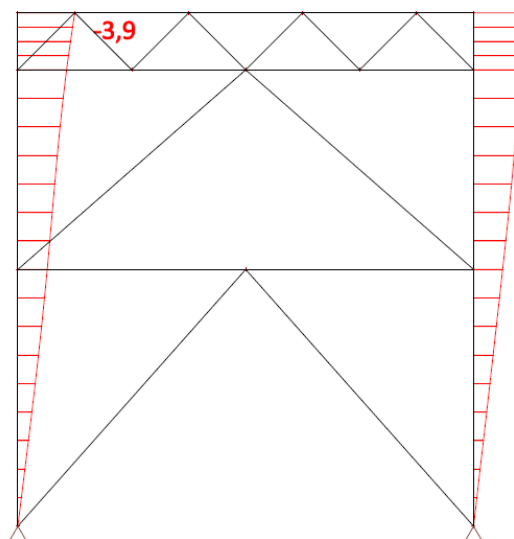
$$\delta_{x,dej} = 16,0 \text{ mm} < \delta_x = 21,1 \text{ mm} \checkmark$$

- Horizontalni pomik vertikalnega povezja

$$h = 9000 \text{ mm}$$

$$\delta_x \leq \frac{h}{1000} = \frac{9000 \text{ mm}}{1000} = 9,0 \text{ mm}$$

$$\delta_{x,dej} = 3,9 \text{ mm} < \delta_x = 9,0 \text{ mm} \checkmark$$



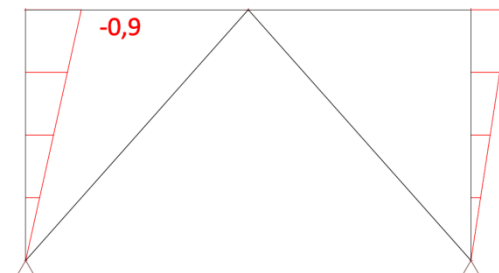
Slika 137: Pomik vertikalnega povezja

- Horizontalni pomik žerjavnega povezja

$$h = 4500 \text{ mm}$$

$$\delta_x \leq \frac{h}{2000} = \frac{4500 \text{ mm}}{2000} = 2,25 \text{ mm}$$

$$\delta_{x,dej} = 0,9 \text{ mm} < \delta_x = 2,25 \text{ mm} \checkmark$$



Slika 138: Pomik žerjavnega povezja

3.5 POTRESNA ANALIZA

3.5.1 Vhodni podatki

Lokacija: Slovenj Gradec

→ $a_g = 0,100 \cdot g$...projektni pospešek tal, določen iz karte potresna nevarnost Slovenije

Izberem tip tal B:

$$S = 1,2$$

$$T_B = 0,15 \text{ s}$$

$$T_C = 0,5 \text{ s}$$

$$T_D = 2,0 \text{ s}$$

Preglednica 13: Parametri elastičnega spektra odziva tipa 1

Tip tal	S	T_B (s)	T_C (s)	T_D (s)
A	1,0	0,15	0,4	2,0
B	1,2	0,15	0,5	2,0
C	1,15	0,20	0,6	2,0
D	1,35	0,20	0,8	2,0
E	1,4	0,15	0,5	2,0

3.5.2 Izračun mas

- Palični okvir – prečna smer

Preglednica 14: Pripadajoča masa prečnega okvirja

Prečni okvir	
Element	Masa [t]
Lastna teža okvirja	3,72
Stalna obtežba	19,75
SKUPAJ	23,47
+ 10% SPOJI, POVEZJA	
m_{po}	25,81 t

Masa žerjava kot vsota reakcij žerjavne proge, ki ju povzročata $\Sigma Q_{r,max}$ in $\Sigma Q_{r,(max)}$.

$$m_{md} = 73,88 \text{ t}$$

- Skupna masa

$$m_{po,SK} = m_{po} + m_{md} = 25,81 \text{ t} + 73,88 \text{ t} = 99,69 \text{ t}$$

- Vertikalno povezje – vzdolžna smer

Preglednica 15: Pripadajoča masa vertikalnega povezja

Vertikalno povezje	
Element	Masa [t]
Lastna teža okvirja	2,11
Stalna obtežba	7,32
SKUPAJ	9,43
+ 10% SPOJI	
m_{vp}	10,37 t

- Skupna masa

$$m_{vp,SK} = m_{vp} = 10,37 \text{ t}$$

- Žerjavno povezje – vzdolžna smer

Preglednica 16: Pripadajoča masa žerjavnega povezja

Žerjavno povezje	
Element	Masa [t]
Lastna teža okvirja	0,84
SKUPAJ	0,84
+ 10% SPOJI	
m _{žp}	0,92 t

Masa žerjava kot reakcija žerjavne proge, ki jo povzroča $\Sigma Q_{r,max}$.
 $m_{md} = 62,42 t$

- Skupna masa

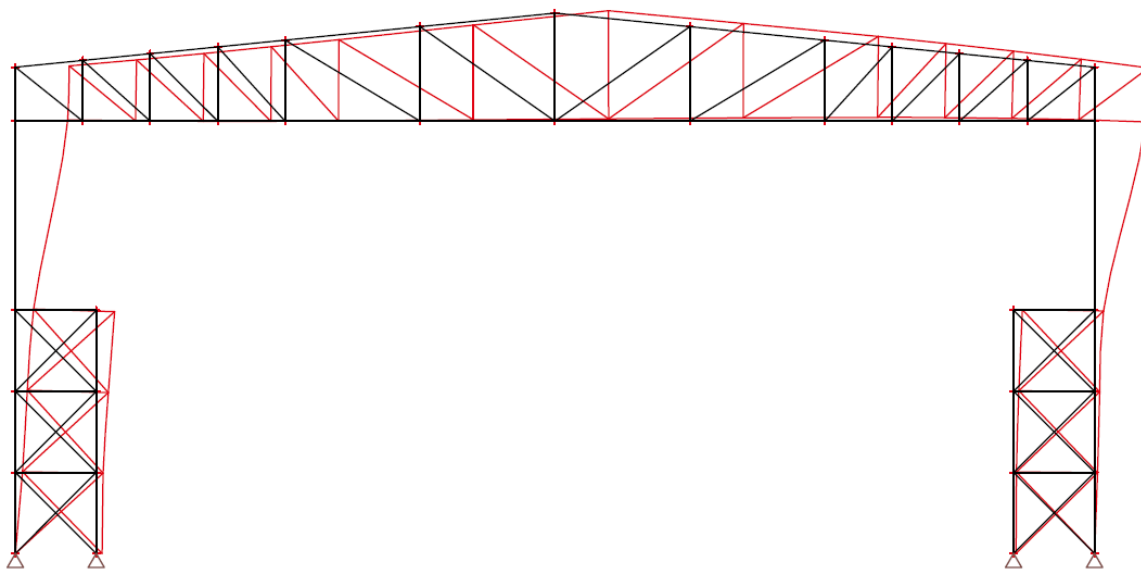
$$m_{žp,SK} = m_{žp} + m_{md} = 0,92 t + 62,42 t = 63,34 t$$

3.5.3 Določitev nihajnega časa T_1

Nihajni čas obravnavanih okvirjev, to so palični okvir, vertikalno povezje in žerjavno povezje, je izračunan s programom Scia Engineer.

- Palični okvir – prečna smer

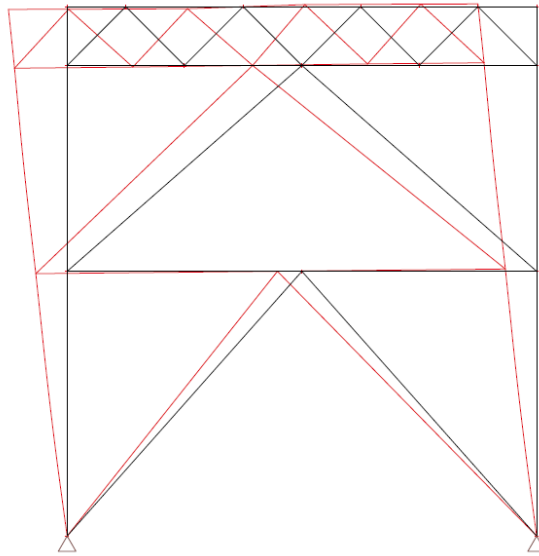
$T_1 = 0,45 s \rightarrow$ Nihajni čas se nahaja na platoju spektra pospeškov.



Slika 139: Nihajna oblika paličnega okvirja

- Vertikalno povezje – vzdolžna smer

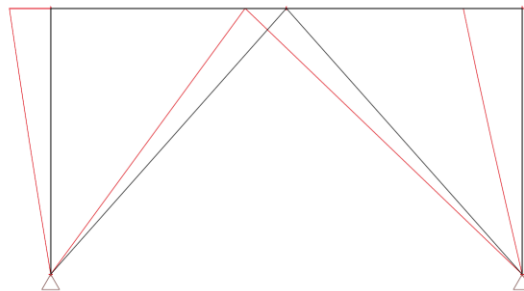
$T_1 = 0,11 s \rightarrow$ Zaradi majhne obtežbe na vertikalno povezje, je nihajni čas zelo majhen, zato konservativno predpostavim nihajni čas s platoja spektra pospeškov.



Slika 140: Nihajna oblika vertikalnega povezja

- Žerjavno povezje – vzdolžna smer

$T_1 = 0,24 \text{ s} \rightarrow$ Nihajni čas se nahaja na platoju spektra pospeškov.



Slika 141: Nihajna oblika žerjavnega povezja

3.5.4 Potresna obtežba

$$\lambda = 1,0$$

$q = 1,5$...faktor obnašanja

$$S_d(T_1) = a_g \cdot S \cdot \frac{2,5}{q} = 0,100 \cdot g \cdot 1,2 \cdot \frac{2,5}{1,5} = 0,200 \cdot g$$

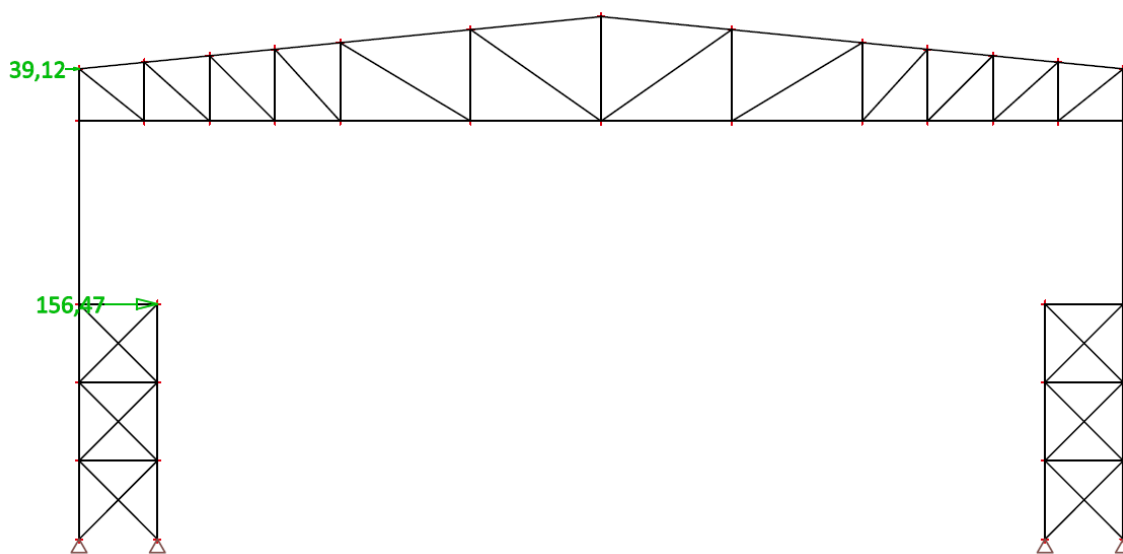
- Palični okvir – prečna smer

$$F_{b,po} = S_d(T_1) \cdot \lambda \cdot m_{po,SK} = 0,20 \cdot g \cdot 1,0 \cdot 99,69 t = 195,59 kN$$

Potresno silo $F_{b,po}$, ki deluje na prečni okvir, razdelim v razmerju mas na dve sili in ju namestim na palični okvir, kot kaže spodnja slika.

$$F_{b,po,1} = 156,47 kN$$

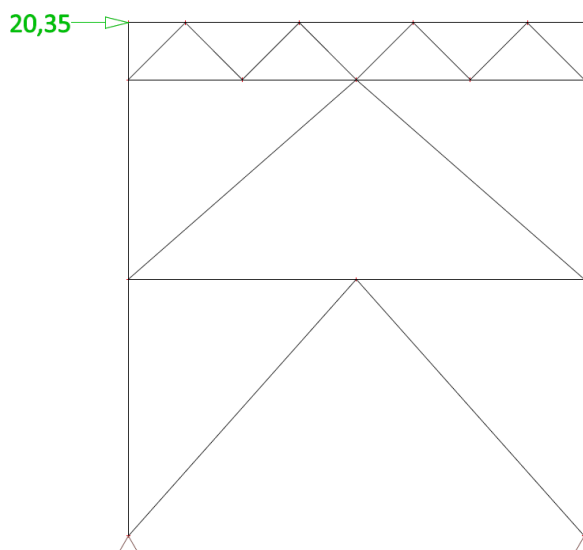
$$F_{b,po,2} = 39,12 kN$$



Slika 142: Potresna obtežba na palični okvir

- Vertikalno povezje – vzdolžna smer

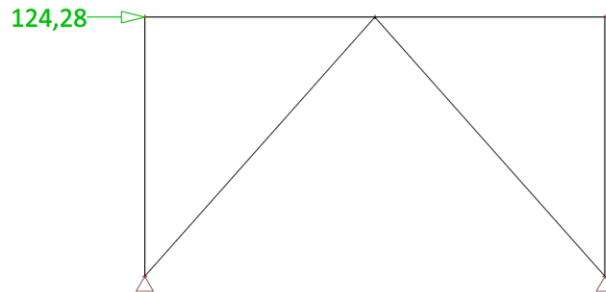
$$F_{b,vp} = S_d(T_1) \cdot \lambda \cdot m_{vp,SK} = 0,20 \cdot g \cdot 1,0 \cdot 10,37 t = 20,35 kN$$



Slika 143: Potresna obtežba na vertikalno povezje

- Žerjavno povezje – vzdolžna smer

$$F_{b,\dot{z}p} = S_d(T_1) \cdot \lambda \cdot m_{\dot{z}p,SK} = 0,20 \cdot g \cdot 1,0 \cdot 63,34 t = 124,28 kN$$



Slika 144: Potresna obtežba na žerjavno povezje

3.5.5. Potresna analiza konstrukcije

Vključuje:

- vpliv lastne in stalne teže konstrukcije
- obtežbo mostnega dvigala, pomnoženo s faktorjem, ki upošteva zmanjšan vpliv mostnega dvigala
- vodoravno potresno silo, pomnoženo s faktorjem pomembnosti objekta

$$\sum G_{k,j} + \sum \psi_{E,i} \cdot Q_{k,i} + \gamma_I \cdot A_E$$

$\psi_{E,i} = \varphi \cdot \psi_{2,i}$...kombinacija koeficientov za spremenljive vplive

$\varphi = 1,0$... kategorija objekta E2 (industrijske površine)

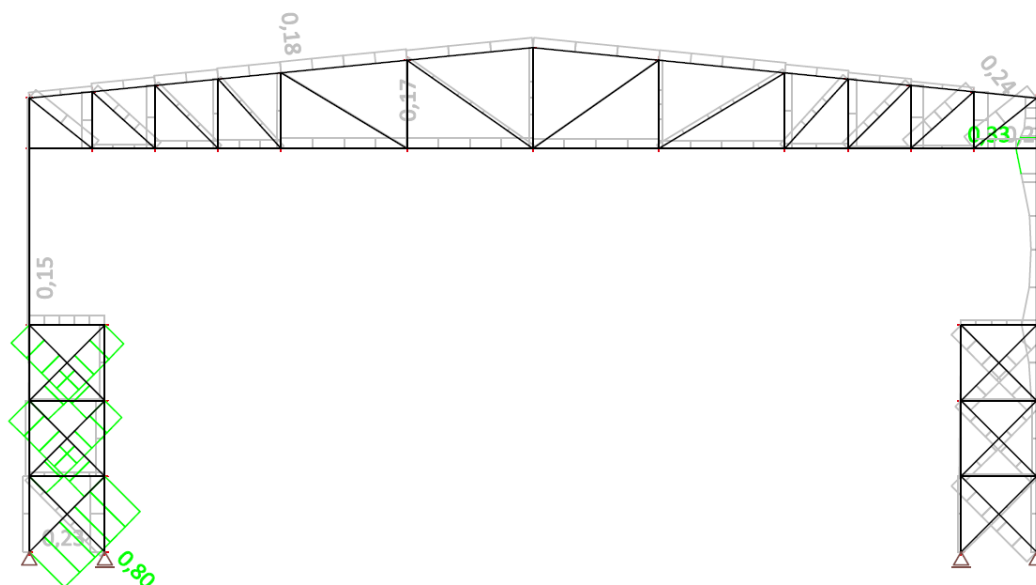
$\psi_{2,\dot{z}er} = 0,14$...kombinacijski faktor za obtežbo mostnega dvigala

$\gamma_I = 1,0$...faktor pomembnosti objekta

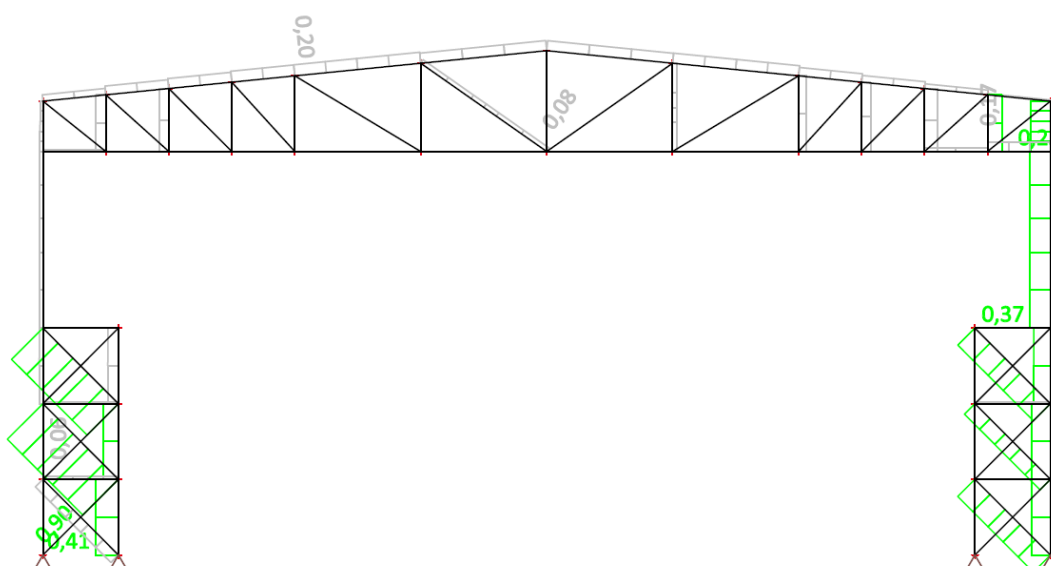
3.5.6 Rezultati potresne analize

- Prečni palični okvir

Spodnji sliki izkoriščenosti prečnih prerezov elementov in stabilnosti elementov kažeta, da je večina elementov prečnega okvirja pri potresni obtežbi manj obremenjenih, kot pri predhodni analizi (glej 3.3.4.). Izjema so diagonale med stebroma, ki so precej bolj obremenjene, vendar v mejah dovoljenega. To pomeni, da so merodajni rezultati predhodne analize.



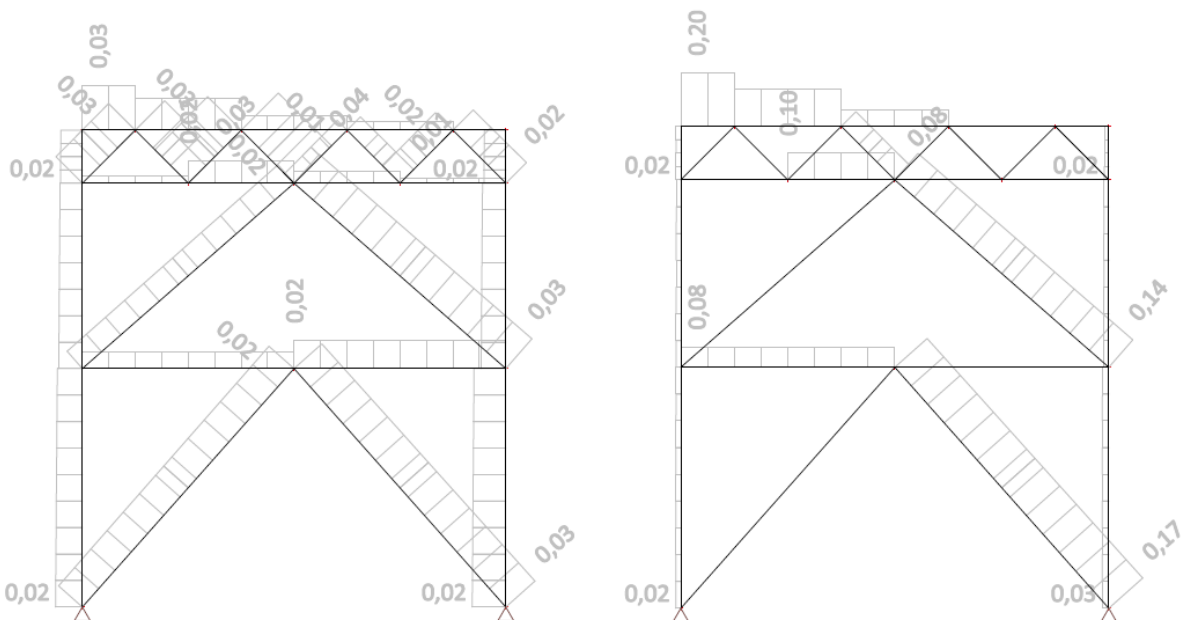
Slika 145: Izkoriščenost prerezov prečnega okvirja pri potresni obtežbi



Slika 146: Stabilnost elementov prečnega okvirja pri potresni obtežbi

- Vertikalno vzdolžno povezje

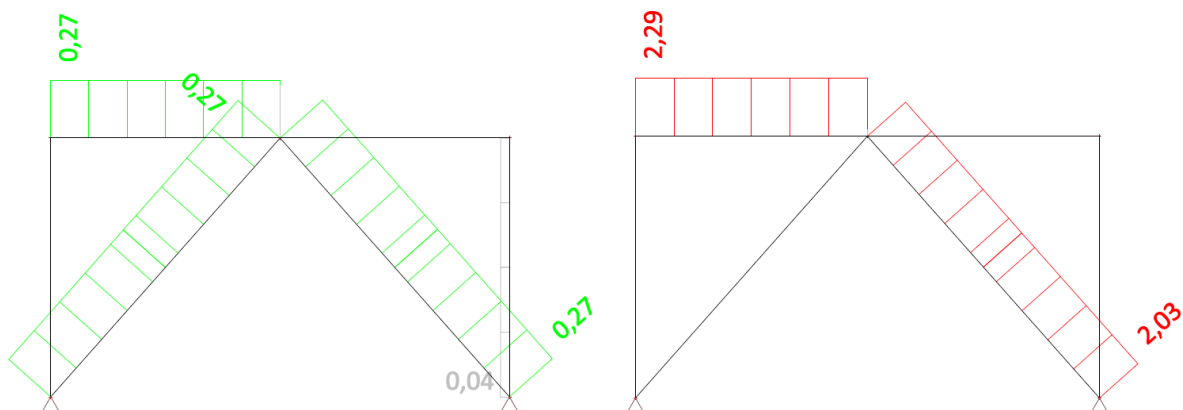
Spodnja slika izkoriščenosti in stabilnosti vertikalnega povezja prikazuje, da so elementi pri potresni analizi bistveno manj obremenjeni, kot pri predhodni analizi. Vsi elementi določeni v predhodni analizi (glej 3.4.2) zadostijo zahtevam potresne analize glede nosilnosti in stabilnosti.



Slika 147: Izkoriščenost prerezov (levo) in stabilnost elementov (desno) vert. povezja pri potresni obtežbi

- Žerjavno vzdolžno povezje

Spodnja slika izkoriščenosti in stabilnosti žerjavnega povezja pri potresni analizi prikazuje, da elementi določeni v predhodni analizi (glej 3.4.3) ne ustrezajo zahtevam glede nosilnosti in stabilnosti.



Slika 148: Izkoriščenost prerezov (levo) in stabilnost elementov (desno) žerj. povezja pri potresni obtežbi

Izberem nove dimenzije prečnih prerezov elementov žerjavnega povezja:

*Diagonalo žerjavnega povezja SHS 70*70*5 nadomestim s profilom SHS 90*90*6,3.*

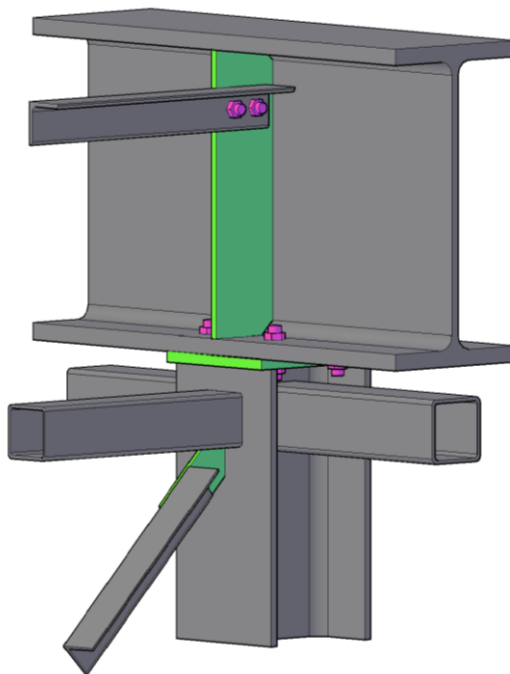
*Horizontalo žerjavnega povezja SHS 90*90*5 nadomestim s profilom SHS 120*120*6,3.*

Notranje sile predhodne analize so pri večini elementov večje od potresnih, razen pri žerjavnem povezju, kjer je učinek potresa večji tako pri horizontalah, kot pri diagonalah. Zato je potrebno preveriti ali to bistveno vpliva na izbiro elementa. Izkaže se, da je po potresni analizi potrebno povečati elemente žerjavnega povezja, medtem ko elementi prečnega okvirja in vertikalnega povezja zadostujejo zahtevam nosilnosti in stabilnosti in so merodajni rezultati predhodne analize.

V spojih, kjer so vrednosti notranjih sil zaradi potresa večje kot sicer, je to upoštevano pri dimenzioniranju, to pomeni, da so vijaki, zvari in pločevine ustrezno povečani, če je to potrebno.

3.6 SPOJI

3.6.1 Spoj žerjavnega stebra in tirnega nosilca



Slika 149: Spoj tirnega nosilca na steber

- Geometrijske karakteristike

Preglednica 17: Karakteristike žerjavnega stebra (levo) in tirnega nosilca (desno)

Žerjavni steber HEA 260			Tirni nosilec HEB 600		
b	26,0	cm	b	30,0	cm
h	25,0	cm	h	60,0	cm
hw	22,5	cm	hw	54,0	cm
tw	0,75	cm	tw	1,55	cm
tf	1,25	cm	tf	3,0	cm

- Vijačenje tirnega nosilca na čelno pločevino stebra

$F_{b,po,1} = 156,47 \text{ kN}$...del potresne sile, ki deluje na žerjavni nosilec

$M_{Fb,1} = F_{b,po,1} \cdot 0,5 \cdot h_{tn} = 156,47 \text{ kN} \cdot 0,5 \cdot 60,0 \text{ cm} = 4694,2 \text{ kNcm}$...v težišču spoja

Natezna sila v vijaku

$a = 16,0 \text{ cm}$...razdalja med osema vijakov

$n_v = 4$

$$F_{t,Ed} = \frac{M_{Fb,1}}{\frac{n_v \cdot a}{2}} = \frac{4694,2 \text{ kNcm}}{\frac{4 \cdot 16,0 \text{ cm}}{2}} = 146,69 \text{ kN}$$

Izberem vijake M24 10.9.

$$F_{p,Cd} = 247,1 \text{ kN}$$

$$k_s = 1,0$$

$$\mu = 0,5$$

$$n = 1$$

$$F_{S,Rd} = \frac{k_s \cdot \mu \cdot n \cdot (F_{p,Cd} - 0,8 \cdot F_{t,Ed})}{\gamma_{M3}} = \frac{1 \cdot 0,5 \cdot 1 \cdot (247,1 \text{ kN} - 0,8 \cdot 146,69 \text{ kN})}{1,25} = 51,90 \text{ kN}$$

$$F_{S,Ed} = \frac{F_{b,po,1}}{n_v} = \frac{156,47 \text{ kN}}{4} = 39,12 \text{ kN}$$

$$\frac{F_{S,Ed}}{F_{S,Rd}} = \frac{39,12 \text{ kN}}{51,90 \text{ kN}} = 0,75 < 1 \quad \checkmark$$

Kontrola strižne nosilnosti vijaka na vpliv zaviranja žerjava

$H_L = 9,05 \text{ kN}$...vzdolžna sila zaviranja mostnega dvigala

$$F_{V,Ed} = \frac{H_L}{n_v} = \frac{9,05 \text{ kN}}{4} = 2,26 \text{ kN} \leq F_{V,Rd} = 141,2 \text{ kN} \quad \checkmark$$

Kontrola interakcije strig – nateg

$$F_{V,Ed} = 2,26 \text{ kN} \leq 0,286 \cdot F_{V,Rd} = 0,286 \cdot 141,2 \text{ kN} = 40,38 \text{ kN} \quad \checkmark$$

- Dodatno bočno podpiranje tirnega nosilca nad podporo

Obremenitev bočne podpore

$N_{Ed} = F_{b,po,1} = 156,47 \text{ kN}$...del potresne obtežbe, ki deluje na tirni nosilec

Na prečno ojačitev tirnega nosilca je z dvema vijakoma privijačen kotnik za dodatno bočno podpiranje žerjavne proge.

$$n = 2$$

$$F_{V,Ed} = \frac{N_{Ed}}{n} = \frac{156,47 \text{ kN}}{2} = 78,24 \text{ kN} \leq F_{V,Rd} = 94,10 \text{ kN} \quad \checkmark$$

Izberem vijake M20 8.8.

$$d_0 = 22 \text{ mm}$$

Izberem kotnik L 80*8.

$$A = 12,3 \text{ cm}^2$$

$$d = 8 \text{ mm}$$

Kotnik priključen preko enega kraka

$$\beta = 0,4$$

$$N_{u,Ed} = F_{V,Ed} = 78,24 \text{ kN} \leq N_{u,Rd} = \frac{\beta \cdot f_u \cdot A_{net}}{\gamma_{M2}} = \frac{0,4 \cdot 430 \frac{\text{kN}}{\text{cm}^2} \cdot (12,3 \text{ cm}^2 - 2,2 \text{ cm} \cdot 0,8 \text{ cm})}{1,25} \\ = 145,03 \text{ kN} \quad \checkmark$$

Uklon kotnika

$$i_{\eta} = 1,55 \text{ cm}$$

$$l_u = 130,0 \text{ cm}$$

$$\lambda = \frac{l_u}{i_{\eta}} = \frac{130,0 \text{ cm}}{1,55 \text{ cm}} = 83,87$$

$$\bar{\lambda} = \frac{\lambda}{\lambda_1} = \frac{\lambda}{93,9 \cdot \varepsilon} = \frac{83,87}{93,9 \cdot 0,924} = 0,966$$

$$\chi = 0,619$$

$$N_{Ed} = 156,47 \text{ kN} \leq N_{Rd} = A \cdot \chi \cdot f_y = 12,3 \text{ cm}^2 \cdot 0,619 \cdot 27,5 \text{ kN/cm}^2 = 209,27 \text{ kN} \checkmark$$

- Kontrola nosilnosti zvara med žerjavnim stebrom in čelno pločevino

Izberem debelino čelne pločevine $t_{cp} = 20 \text{ mm}$.

$$l_{zv,1} = b_{stebra} = 26,0 \text{ cm}$$

$$l_{zv,2} = h_{stebra} - 2 \cdot (t_f + r) = 25 \text{ cm} - 2 \cdot (1,25 \text{ cm} + 2,4 \text{ cm}) = 17,7 \text{ cm}$$

Predpostavim zvar $a_{zv,1} = 10 \text{ mm}$.

Predpostavim zvar $a_{zv,2} = 6 \text{ mm}$.

$$A_{zv,1} = l_{zv,1} \cdot a_{zv,1} = 26,0 \text{ cm} \cdot 1,0 \text{ cm} = 26,0 \text{ cm}^2$$

$$A_{zv,2} = l_{zv,2} \cdot a_{zv,2} = 17,7 \text{ cm} \cdot 0,6 \text{ cm} = 10,62 \text{ cm}^2$$

Napetosti v zvaru

$$M_{Fb,1} = F_{b,po,1} \cdot 0,5 \cdot h_{tn} = 156,47 \text{ kN} \cdot 0,5 \cdot 60,0 \text{ cm} = 4694,2 \text{ kNcm}$$

$$F_{M_{Fb,1}} = \frac{M_{Fb,1}}{h_{st}} = \frac{4694,2 \text{ kNcm}}{25,0 \text{ cm}} = 187,77 \text{ kN}$$

$$N_{Ed} = 845,06 \text{ kN} \quad \dots \text{ovojnica MSN}$$

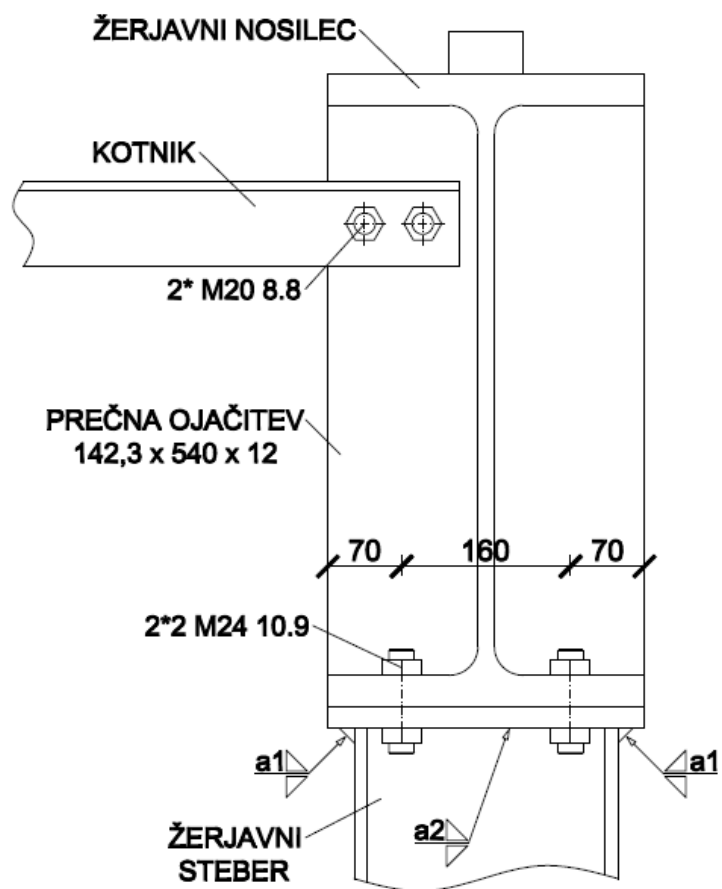
$$H_L = 9,05 \text{ kN} \quad \dots \text{vzdolžna sila zaviranja mostnega dvigala}$$

$$n = \frac{N_{Ed}}{2 \cdot A_{zv,1} + 2 \cdot A_{zv,2}} + \frac{F_{M_{Fb,1}}}{A_{zv,1}} = \frac{845,06 \text{ kN}}{2 \cdot 26,0 \text{ cm}^2 + 2 \cdot 10,62 \text{ cm}^2} + \frac{187,77 \text{ kN}}{26,0 \text{ cm}^2} = 18,76 \text{ kN/cm}^2$$

$$v_{||} = \frac{H_L}{2 \cdot A_{zv,1}} = \frac{9,05 \text{ kN}}{2 \cdot 26,0 \text{ cm}^2} = 0,17 \text{ kN/cm}^2$$

Kontrola zvara

$$\sqrt{n^2 + v_{||}^2} = \sqrt{18,76^2 + 0,17^2} = 18,76 \text{ kN/cm}^2 \leq f_{vwd} = 23,37 \text{ kN/cm}^2 \checkmark$$



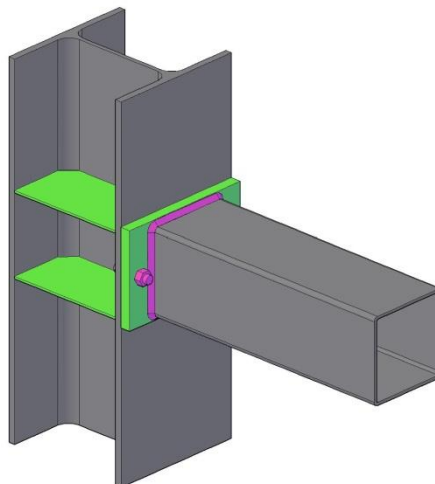
Slika 150: Karakteristike spoja žerjavne proge in podpore [mm]

3.6.2 Členkast spoj spodnjega pasu na steber

- Notranje sile v spoju (MSN ovojnica)

$$V_{z,Ed} \cong 0$$

$$N_{c,Ed} = 204,21 \text{ kN (tlak)}$$



Slika 151: Spoj spodnjega pasu na steber

- Geometrijske karakteristike obeh prerezov

Preglednica 18: Karakteristike stebra in spodnjega pasu

Steber HEA 260		
b	26,0	cm
h	25,0	cm
h _w	22,5	cm
t _w	0,75	cm
t _f	1,25	cm
r	2,4	cm

Spodnji pas SHS 160/160/5		
b	16,0	cm
h	16,0	cm
t	0,50	cm
r	0,8	cm

- Dimenzioniranje

Izberem vijake M16 8.8.

Število vijakov v spoju $n = 2 \text{ kom.}$

$$d = 16 \text{ mm}$$

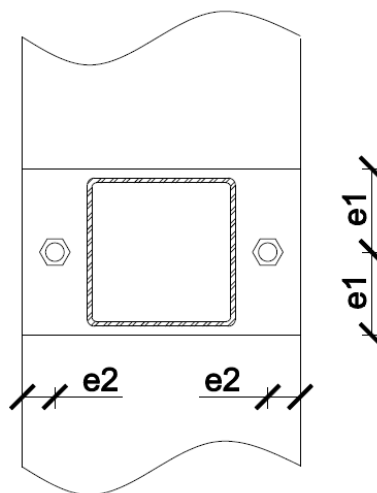
$$d_0 = 18 \text{ mm}$$

$$f_{ub} = 80,0 \text{ kN/cm}^2$$

$$f_u = 43,0 \text{ kN/cm}^2$$

$$e_1 = 9,0 \text{ cm}$$

$$e_2 = 2,5 \text{ cm}$$

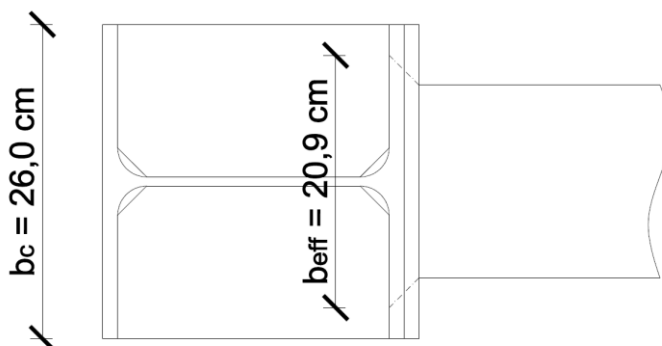


Slika 152: Vijaki v spoju spodnji pas - steber

Izberem debelino čelne pločevine $t_{cp} = 12 \text{ mm.}$

- Vnos tlačne sile v steber

$$b_{eff} = b_{sp} + 2 \cdot (t_{\check{c}p} + t_{f,st}) = 16 \text{ cm} + 2 \cdot (1,2 \text{ cm} + 1,25 \text{ cm}) = 20,9 \text{ cm} \leq b_{st} = 26,0 \text{ cm} \checkmark$$



Slika 153: Efektivna širina

Nosilnost prečne ojačitve

$$t_{po} \geq \frac{N_{c,Ed} \cdot \gamma_{M0}}{f_y \cdot b_{eff}} = \frac{204,21 \text{ kN} \cdot 1}{27,5 \frac{\text{kN}}{\text{cm}^2} \cdot 20,9 \text{ cm}} = 0,36 \text{ cm}$$

Kontrola kompaktnosti prečne ojačitve (3. r.k.)

$$t_{PO} \geq \frac{b - t_w}{2 \cdot 14 \cdot \varepsilon} = \frac{26 \text{ cm} - 0,75 \text{ cm}}{2 \cdot 14 \cdot 0,924} = 0,98 \text{ cm}$$

Izberem debelino prečne ojačitve $t_{po} = 10 \text{ mm}$.

- Kontrola nosilnosti zvara med spodnjim pasom in čelno pločevino

$$l_{zv} = b_{s.p.} = 16,0 \text{ cm}$$

Predpostavim zvar $a_{zv} = 4 \text{ mm}$.

Napetosti v zvaru

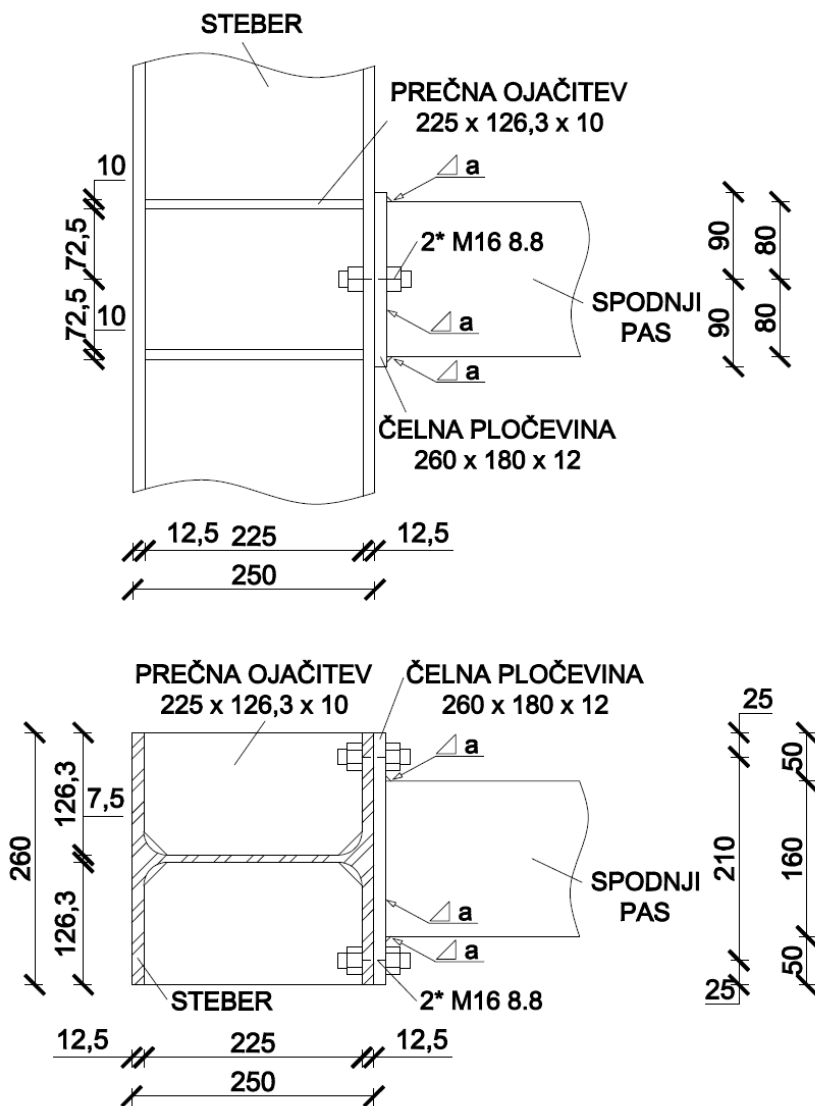
$$A_{zv} = l_{zv} \cdot a_{zv} = 16,0 \text{ cm} \cdot 0,4 \text{ cm} = 6,40 \text{ cm}^2$$

$$n = \frac{N_{Ed}}{4 \cdot A_{zv}} = \frac{204,21 \text{ kN}}{4 \cdot 6,40 \text{ cm}^2} = 7,98 \text{ kN/cm}^2$$

Kontrola zvara

$$\sqrt{n^2} = 7,98 \text{ kN/cm}^2 \leq f_{vwd} = 23,37 \text{ kN/cm}^2 \checkmark$$

Izberem debelino zvara $a_{zv} = 4 \text{ mm}$.



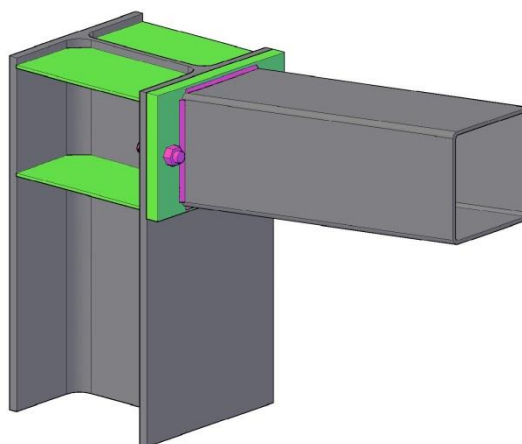
Slika 154: Karakteristike spoja spodnjega pasu [mm]

3.6.3 Členkast spoj zgornjega pasu na steber

- Notranje sile v spoju (MSN ovojnica)

$$V_{z,Ed} \cong 0$$

$$N_{c,Ed} = 199,31 \text{ kN (tlak)}$$



Slika 155: Spoj zgornjega pasu na steber

- Geometrijske karakteristike obeh prerezov

Preglednica 19: Karakteristike stebra in zgornjega pasu

Steber HEA 260		
b	26,0	cm
h	25,0	cm
h _w	22,5	cm
t _w	0,75	cm
t _f	1,25	cm
r	2,4	cm

Zgornji pas SHS 160/160/6,3		
b	16,0	cm
h	16,0	cm
t	0,60	cm
r	0,90	cm

- Dimenzioniranje

Izberem vijake M16 8.8.

Število vijakov v spoju $n = 2 \text{ kom.}$

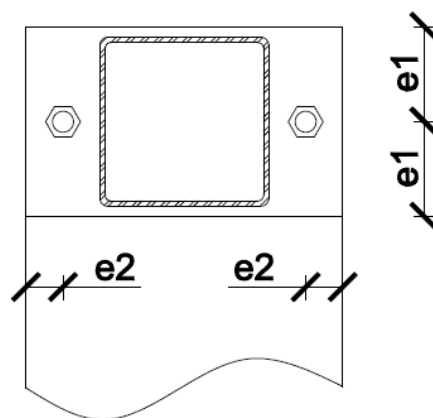
$$d = 16 \text{ mm}$$

$$d_0 = 18 \text{ mm}$$

$$e_1 = 9,0 \text{ cm}$$

$$e_2 = 2,5 \text{ cm}$$

Izberem debelino čelne pločevine $t_{\check{c}p} = 12 \text{ mm.}$



Slika 156: Vijaki v spoju zg. pas -steber

- Vnos tlačne sile v steber

$$b_{eff} = b_{sp} + 2 \cdot (t_{cp} + t_{f,st}) = 16 \text{ cm} + 2 \cdot (1,2 \text{ cm} + 1,25 \text{ cm}) = 20,9 \text{ cm} \leq b_{st} = 26,0 \text{ cm} \checkmark$$

Nosilnost prečne ojačitve

$$t_{po} \geq \frac{N_{c,Ed} \cdot \gamma_{M0}}{f_y \cdot b_{eff}} = \frac{199,31 \text{ kN} \cdot 1}{27,5 \frac{\text{kN}}{\text{cm}^2} \cdot 20,9 \text{ cm}} = 0,28 \text{ cm}$$

Kontrola kompaktnosti prečne ojačitve (3. r.k.)

$$t_{po} \geq \frac{b - t_w}{2 \cdot 14 \cdot \varepsilon} = \frac{26 \text{ cm} - 0,75 \text{ cm}}{2 \cdot 14 \cdot 0,924} = 0,98 \text{ cm}$$

Izberem debelino prečne ojačitve $t_{po} = 10 \text{ mm}$.

- Kontrola nosilnosti zvara med zgornjim pasom in čelno pločevino

$$l_{zv} = b_{z.p.} = 16,0 \text{ cm}$$

Predpostavim zvar $a_{zv} = 4 \text{ mm}$.

Napetosti v zvaru

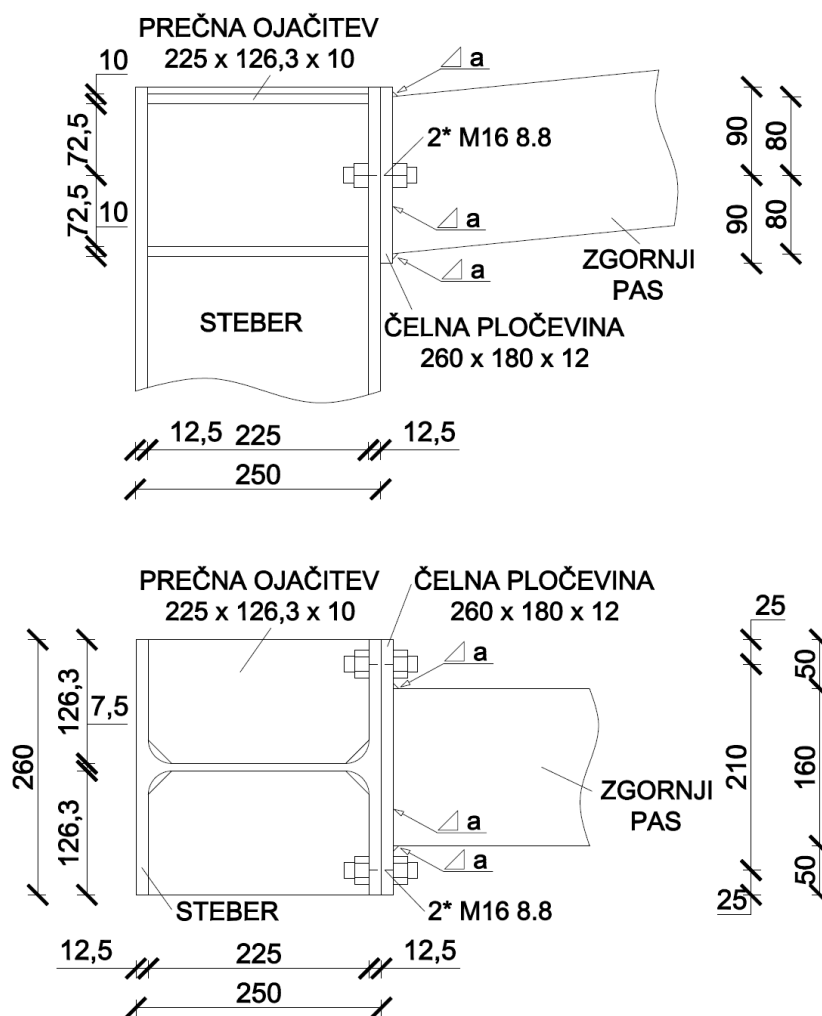
$$A_{zv} = l_{zv} \cdot a_{zv} = 16,0 \text{ cm} \cdot 0,4 \text{ cm} = 6,4 \text{ cm}^2$$

$$n = \frac{N_{Ed}}{4 \cdot A_{zv}} = \frac{199,31 \text{ kN}}{4 \cdot 6,4 \text{ cm}^2} = 7,79 \text{ kN/cm}^2$$

Kontrola zvara

$$\sqrt{n^2} = 7,79 \text{ kN/cm}^2 \leq f_{vwd} = 23,37 \text{ kN/cm}^2 \checkmark$$

Izberem debelino zvara $a_{zv} = 4 \text{ mm}$.



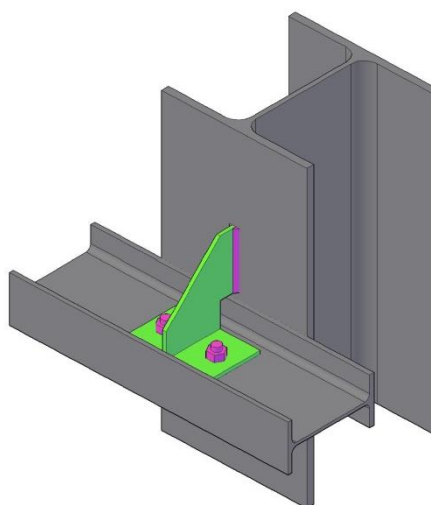
Slika 157: Karakteristike spoja zgornjega pasu [mm]

3.6.4 Spoj stebra in fasadne lege

- Sile v težišču profila

$$V_y = 1,4 \text{ kN (l.t. profila)}$$

$$V_z = 33,4 \text{ kN (srk vetra)}$$



Slika 158: Spoj stebra in fasadne lege

- Geometrijske karakteristike

Preglednica 20: Karakteristike stebra in fasadne lege

Steber HEB 260			Fasadna lega IPE 160		
b	26,0	cm	b	8,2	cm
h	25,0	cm	h	16,0	cm
h _w	22,5	cm	h _w	14,52	cm
t _w	0,75	cm	t _w	0,50	cm
t _f	1,25	cm	t _f	0,74	cm
r	2,4	cm	r	0,9	cm

- Dimenzioniranje

- Vijačeni del spoja

$$n = 2$$

$$F_{v,Ed} = \frac{V_z}{n} = \frac{33,4 \text{ kN}}{2} = 16,7 \text{ kN}$$

$$F_{t,Ed} = \frac{V_y}{n} = \frac{1,4 \text{ kN}}{2} = 0,7 \text{ kN}$$

Izberem vijake M16 8.8.

$$F_{v,Rd} = 60,3 \text{ kN}$$

$$F_{t,Rd} = 90,4 \text{ kN}$$

- Dodatno vijačenje pasnice lege na steber

Pasnico lege na spodnji strani dodatno privijačim na steber z dvema vijakoma. S tem se izognem momentu v varjenemu delu spoja.

$$n = 2$$

Izberem vijake M12 8.8.

- Varjeni del spoja

$$l_{zv} = 10,0 \text{ cm}$$

Predpostavim zvar $a_{zv} = 3 \text{ mm}$.

Napetosti v zvaru

$$A_{zv} = l_{zv} \cdot a_{zv} = 10,0 \text{ cm} \cdot 0,3 \text{ cm} = 3,0 \text{ cm}^2$$

$$n = \frac{V_z}{2 \cdot A_{zv}} = \frac{33,4 \text{ kN}}{2 \cdot 3,0 \text{ cm}^2} = 5,57 \text{ kN/cm}^2$$

$$v_{||} = \frac{V_y}{2 \cdot A_{zv}} = \frac{1,4 \text{ kN}}{2 \cdot 3,0 \text{ cm}^2} = 0,23 \text{ kN/cm}^2$$

Kontrola zvara

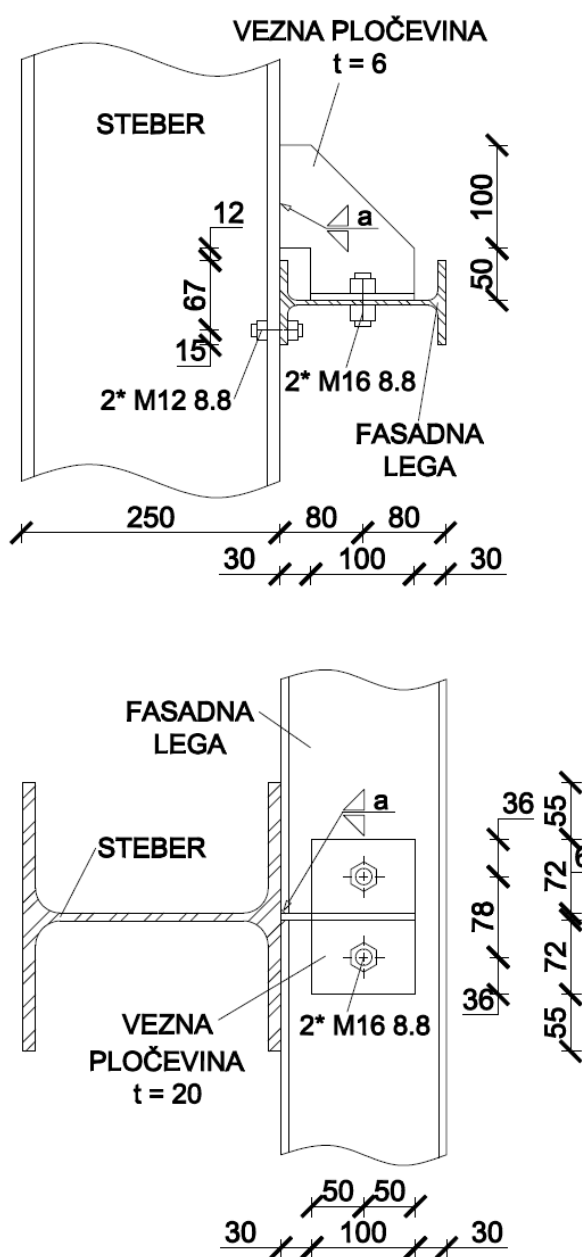
$$\sqrt{n^2 + v_{||}^2} = \sqrt{5,57^2 + 0,23^2} = 5,57 \text{ kN/cm}^2 \leq f_{vwd} = 23,37 \text{ kN/cm}^2 \checkmark$$

Debelina pločevine

$$t_{potr} \leq \frac{a_{zv}}{0,48} = \frac{0,3 \text{ cm}}{0,48} = 0,63 \text{ cm}$$

Izberem debelino zvara $a = 3 \text{ mm}$.

Izberem debelino pločevine $t = 6 \text{ mm}$.



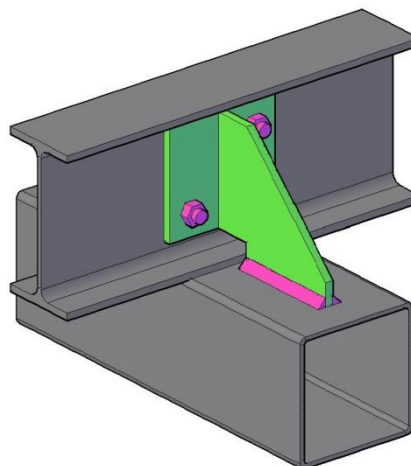
Slika 159: Karakteristike spoja fasadne lege [mm]

3.6.5 Spoj zgornjega pasu in strešne lege

- Sile v težišču profila

$$V_z = 65,65 \text{ kN (sneg, tlak vetra, l. t. panelov)}$$

$$V_y \cong 0$$



Slika 160: Spoj zgornjega pasu in strešne lege

- Geometrijske karakteristike

Preglednica 21: Karakteristike zgornjega pasu in strešne lege

Zgornji pas SHS 160/160/6,3		
b	16,0	cm
h	16,0	cm
t	0,60	cm
r	0,90	cm

Strešna lega IPE 200		
b	10,0	cm
h	20,0	cm
h _w	18,30	cm
t _w	0,56	cm
t _f	0,85	cm
r	1,2	cm

- Dimenzioniranje

- Vijačeni del spoja

$$n = 2$$

$$F_{v,Ed} = \frac{V_z}{n} = \frac{65,65 \text{ kN}}{2} = 32,8 \text{ kN}$$

Izberem vijake M16 8.8.

$$F_{v,Rd} = 60,3 \text{ kN}$$

- Dodatno vijačenje pasnice lege na steber

Pasnico lege na zgornji strani dodatno pritrdim na zgornji pas z dvema zakovicama. S tem se izognem momentu v varjenemu delu spoja.

- Varjeni del spoja

$$l_{zv} = 14,0 \text{ cm}$$

Predpostavim zvar $a_{zv} = 3 \text{ mm}$.

Napetosti v zvaru

$$A_{zv} = l_{zv} \cdot a_{zv} = 14,0 \text{ cm} \cdot 0,3 \text{ cm} = 4,2 \text{ cm}^2$$

$$n = \frac{V_z}{2 \cdot A_{zv}} = \frac{65,65 \text{ kN}}{2 \cdot 4,2 \text{ cm}^2} = 7,82 \text{ kN/cm}^2$$

Kontrola zvara

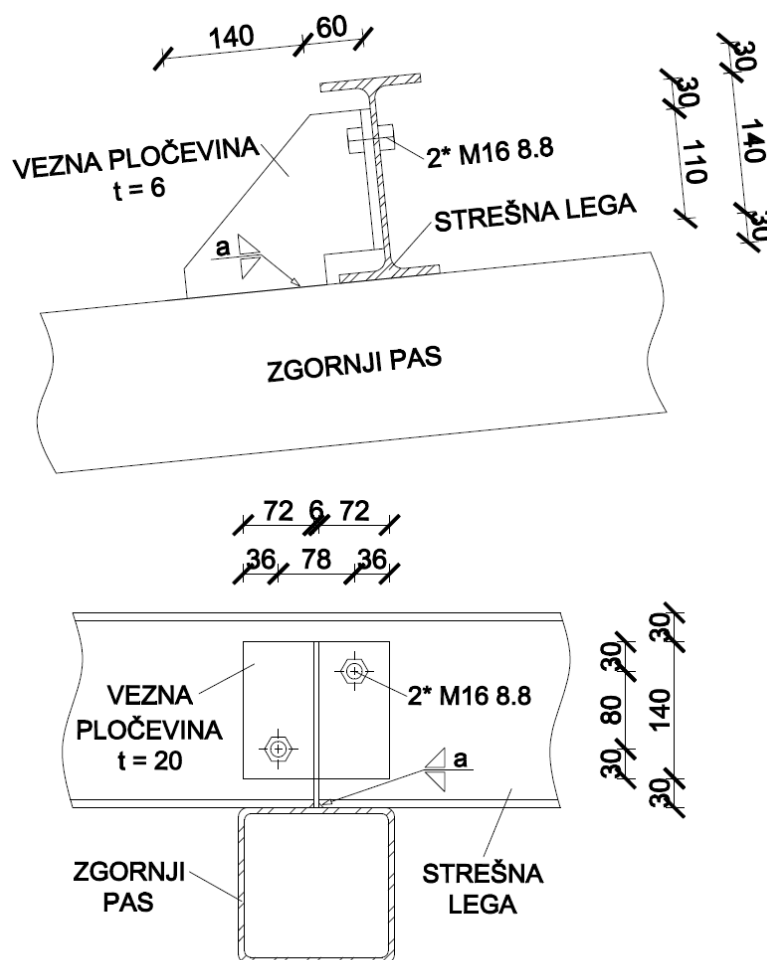
$$\sqrt{n^2} = 7,82 \text{ kN/cm}^2 \leq f_{vwd} = 23,37 \text{ kN/cm}^2 \checkmark$$

Debelina pločevine

$$t_{potr} \leq \frac{a_{zv}}{0,48} = \frac{0,3 \text{ cm}}{0,48} = 0,63 \text{ cm}$$

Izberem debelino zvara $a = 3 \text{ mm}$.

Izberem debelino pločevine $t = 6 \text{ mm}$.

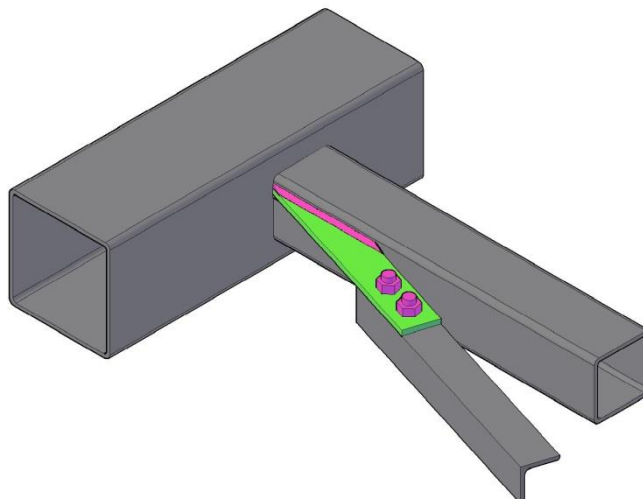


Slika 161: Karakteristike spoja strešne lege [mm]

3.6.6 Spoj strešne povezne diagonale

Obremenitev v diagonali (glej 3.4.1)

$$N = 57,28 \text{ kN}$$



Slika 162: Spoj strešne diagonale

- Izhodiščni podatki

Preglednica 22: Karakteristike strešne diagonale

Strešna diagonala L 50*5		
a	5,0	cm
d	0,5	cm
A	4,8	cm ²

- Dimenzioniranje

- Zvar strešna horizontala – pločevina P

$$l_{zv} = 15,0 \text{ cm}$$

Predpostavim zvar $a_{zv} = 3 \text{ mm}$.

$$A_{zv} = l_{zv} \cdot a_{zv} = 15,0 \text{ cm} \cdot 0,3 \text{ cm} = 4,50 \text{ cm}^2$$

Napetosti v zvaru

$$\frac{N}{2 \cdot A_{zv}} = \frac{57,28 \text{ kN}}{2 \cdot 4,50 \text{ cm}^2} = 6,36 \text{ kN/cm}^2 \leq f_{vwd} = 23,37 \text{ kN/cm}^2 \checkmark$$

Debelina pločevine

$$t_{potr} \leq \frac{a_{zv}}{0,48} = \frac{0,3 \text{ cm}}{0,48} = 0,63 \text{ cm}$$

- Vijačeni del diagonala – pločevina P

$$n = 2$$

$$F_{v,Ed} = \frac{N}{n} = \frac{57,28 \text{ kN}}{2} = 28,64 \text{ kN}$$

Izberem vijake M16 8.8.

$$d = 16 \text{ mm}$$

$$d_0 = 18 \text{ mm}$$

$$F_{v,Rd} = 60,3 \text{ kN}$$

Sila prednapetja v vijaku

$$F_{P,c,d} = 87,9 \text{ kN}$$

$$k_s = 1,0$$

$$\mu = 0,5$$

$$n = 1$$

$$F_{S,Rd} = \frac{k_s \cdot \mu \cdot n \cdot F_{P,c,d}}{\gamma_{M3}} = \frac{1 \cdot 0,5 \cdot 1 \cdot 87,9 \text{ kN}}{1,25} = 35,16 \text{ kN}$$

$$F_{S,Ed} = F_{v,Ed} = 28,64 \text{ kN}$$

$$\frac{F_{S,Ed}}{F_{S,Rd}} = \frac{28,64 \text{ kN}}{35,16 \text{ kN}} = 0,81 < 1 \quad \checkmark$$

Izberem debelino pločevine P $t_{pl} = 6 \text{ mm}$.

- Kotnik priključen preko enega kraka

$$\beta = 0,4$$

$$N_{u,Ed} = 28,64 \text{ kN} \leq N_{u,Rd} = \frac{\beta \cdot f_u \cdot A_{net}}{\gamma_{M2}} = \frac{0,4 \cdot 43,0 \text{ kN/cm}^2 \cdot (4,8 \text{ cm}^2 - 1,8 \text{ cm} \cdot 0,5 \text{ cm})}{1,25} \\ = 53,66 \text{ kN} \quad \checkmark$$

- Kontrola bočnih pritiskov

V smeri delovanja obtežbe

$$\alpha_d = \min\left(\frac{e_1}{3 \cdot d_0}; \frac{p_1}{3 \cdot d_0} - \frac{1}{4}\right) = \min\left(\frac{3 \text{ cm}}{3 \cdot 1,8 \text{ cm}}; \frac{5 \text{ cm}}{3 \cdot 1,8 \text{ cm}} - \frac{1}{4}\right) = 0,556$$

$$\alpha_b = \min\left(\alpha_d; \frac{f_u}{f_{ub}}; 1\right) = \min\left(0,556; \frac{43 \text{ kN/cm}^2}{80 \text{ kN/cm}^2}; 1\right) = 0,556$$

Pravokotno na smer delovanja obtežbe

$$k_1 = \min\left(2,8 \cdot \frac{e_2}{d_0} - 1,7; 2,5\right) = \min\left(2,8 \cdot \frac{2,5 \text{ cm}}{1,8 \text{ cm}} - 1,7; 2,5\right) = 2,189$$

$$F_{V,Ed} = 28,64 \text{ kN} \leq F_{b,Rd} = \frac{\alpha_b \cdot k_1 \cdot f_u \cdot d \cdot t_{pl}}{\gamma_{M2}} = \frac{0,556 \cdot 2,189 \cdot 43 \text{ kN/cm}^2 \cdot 1,6 \text{ cm} \cdot 0,6 \text{ cm}}{1,25} \\ = 40,16 \text{ kN} \quad \checkmark$$

- Kontrola bruto prereza pločevine

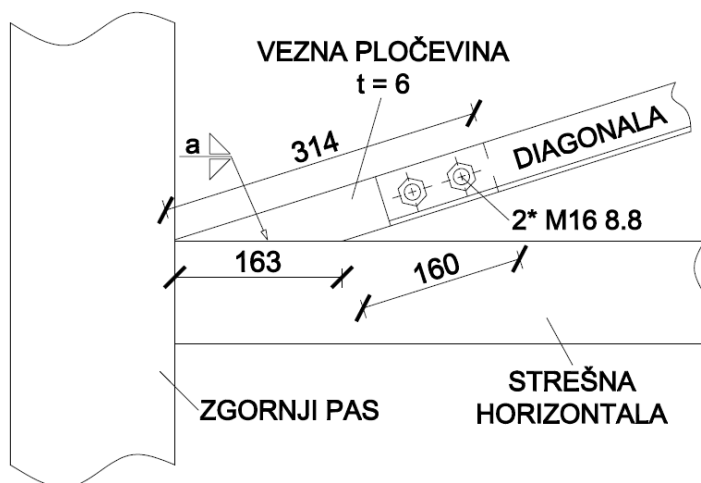
$$b_{pl} = 5,0 \text{ cm}$$

$$t_{potr} = \frac{N \cdot \gamma_{M0}}{f_y \cdot b_{pl}} = \frac{57,28 \text{ kN} \cdot 1}{27,5 \text{ kN/cm}^2 \cdot 5,0 \text{ cm}} = 0,41 \text{ cm} = 4,2 \text{ mm} < t = 6 \text{ mm} \checkmark$$

- Kontrola neto prereza pločevine

$$t_{potr} = \frac{N \cdot \gamma_{M2}}{0,9 \cdot f_u \cdot (b_{pl} - d_0)} = \frac{57,28 \text{ kN} \cdot 1}{0,9 \cdot 43 \text{ kN/cm}^2 \cdot (5,0 \text{ cm} - 1,8 \text{ cm})} = 0,58 \text{ cm}$$

$$t_{potr} = 5,8 \text{ mm} < t = 6 \text{ mm} \checkmark$$



Slika 163: Karakteristike spoja strešne diagonale [mm]

3.6.9 Členkast spoj glavnega stebra na temelj

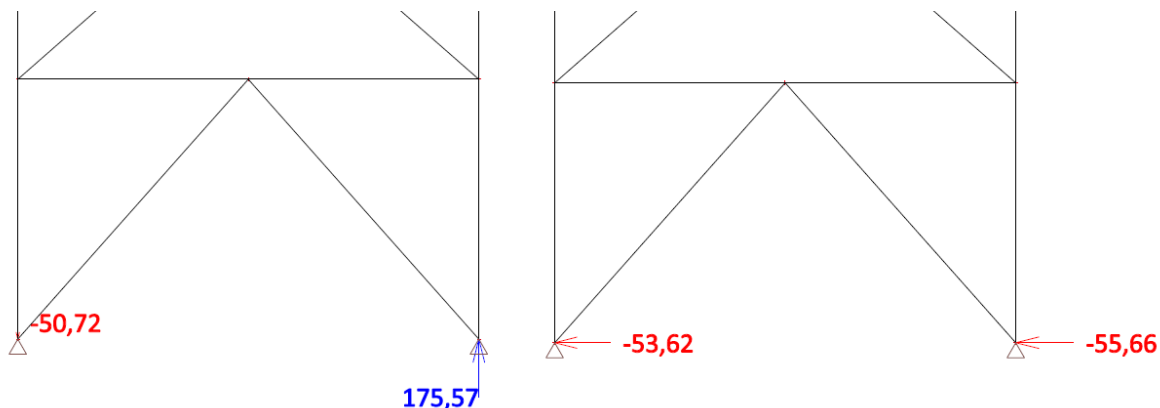
• Obremenitve v spoju

$R_z = 50,72 \text{ kN}$ (nateg) ...reakcija vertikalnega povezja (glej spodnjo sliko)

$R_z = 584,62 \text{ kN}$ (tlak) ...reakcija prečnega okvirja – MSN ovojnica (glej 3.3.4)

$R_x = 55,66 \text{ kN}$... reakcija vertikalnega povezja – (glej spodnjo sliko)

$R_x = 77,02 \text{ kN}$... reakcija prečnega okvirja – MSN ovojnica (glej 3.3.4)



Slika 164: Vertikalne (levo) in horizontalne (desno) reakcije vertikalnega povezja

- Karakteristike materialov

Preglednica 23: Karakteristike jekla in betona

Jeklo S400		
f_{yk}	40	kN/cm ²
γ_s	1,15	

Beton C25/30		
f_{ck}	2,5	kN/cm ²
$f_{ctk,0,05}$	0,18	kN/cm ²
γ_c	1,5	

- Dimenzioniranje

Čelna pločevina

Izberem debelino čelne pločevine $t_{\check{c}p} = 30 \text{ mm}$.

$$l_{\check{c}p} = h_{st} + 2 \cdot 5 \text{ cm} = 25 \text{ cm} + 2 \cdot 5 \text{ cm} = 35,0 \text{ cm}$$

$$b_{\check{c}p} = b_{st} + 2 \cdot 5 \text{ cm} = 26 \text{ cm} + 2 \cdot 5 \text{ cm} = 36,0 \text{ cm}$$

- Zvar med čelno pločevino in stebrom

Pasnica – pločevina

$$a_{zv,1} > 0,48 \cdot t_f = 0,48 \cdot 12,5 \text{ mm} = 6,0 \text{ mm}$$

Izberem zvar $a_{zv,1} = 8 \text{ mm}$.

$$l_{zv,1} = b_{st} = 26,0 \text{ cm}$$

$$A_{zv,1} = l_{zv,1} \cdot a_{zv,1} = 26,0 \text{ cm} \cdot 0,8 \text{ cm} = 20,8 \text{ cm}^2$$

Stojina – pločevina

$$a_{zv,2} > 0,48 \cdot t_w = 0,48 \cdot 7,5 \text{ mm} = 3,6 \text{ mm}$$

Izberem zvar $a_{zv,2} = 5 \text{ mm}$.

$$l_{zv,2} = h_{st} - 2 \cdot (t_f + r) = 25 \text{ cm} - 2 \cdot (1,25 \text{ cm} + 2,4 \text{ cm}) = 17,7 \text{ cm}$$

$$A_{zv,2} = l_{zv,2} \cdot a_{zv,2} = 17,7 \text{ cm} \cdot 0,5 \text{ cm} = 8,85 \text{ cm}^2$$

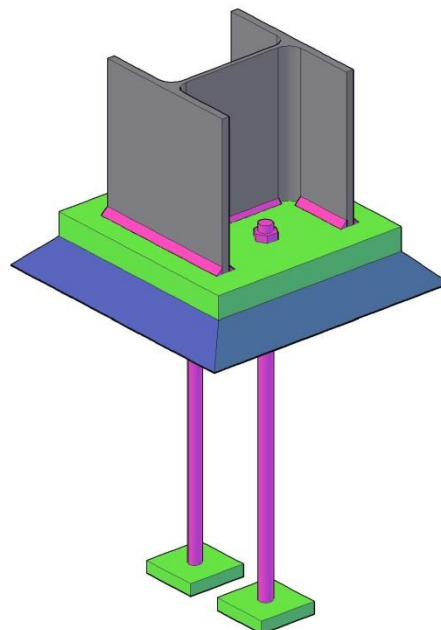
Napetosti v zvaru

$$n = \frac{R_{z,(tlak)}}{4 \cdot A_{zv,1} + 2 \cdot A_{zv,2}} = \frac{584,62 \text{ kN}}{4 \cdot 20,8 \text{ cm}^2 + 2 \cdot 8,85 \text{ cm}^2} = 5,79 \text{ kN/cm}^2$$

$$v_{||} = \frac{R_{x,povezje}}{4 \cdot A_{zv,1}} + \frac{R_{x,prečni}}{2 \cdot A_{zv,2}} = \frac{55,66 \text{ kN}}{4 \cdot 20,8 \text{ cm}^2} + \frac{77,02 \text{ kN}}{2 \cdot 8,85 \text{ cm}^2} = 5,02 \text{ kN/cm}^2$$

Kontrola zvara

$$\sqrt{n^2 + v_{||}^2} = \sqrt{5,79^2 + 5,02^2} = 7,67 \text{ kN/cm}^2 \leq f_{vwd} = 23,37 \text{ kN/cm}^2 \checkmark$$



Slika 165: Spoj stebra s temeljem

- Sidra za prevzem natezne in strižne sile

Izberem sidrne vijake M22 8.8.

Število vijakov v spoju $n = 2$ kom.

$$d = 22 \text{ mm}$$

$$d_0 = 24 \text{ mm}$$

$$A_s = 3,03 \text{ cm}^2$$

Kontrola natezne nosilnosti sidra

$$F_{t,Ed} = \frac{R_{z,(nateg)}}{n} = \frac{50,72 \text{ kN}}{2} = 25,36 \text{ kN} \leq F_{t,Rd} = 174,5 \text{ kN} \checkmark$$

Redukcija strižne nosilnosti sidrnega vijaka zaradi upogibne obremenitve

$$f_{yb} = 64,0 \text{ kN/cm}^2$$

$$\alpha_b = 0,44 - 0,0003 \cdot f_{yb} = 0,44 - 0,0003 \cdot 64,0 = 0,4208$$

$$\gamma_{Mb} = 1,25$$

$$F_{vb,Rd} = \frac{A_s \cdot \alpha_b \cdot f_{ub}}{\gamma_{Mb}} = \frac{3,03 \text{ cm}^2 \cdot 0,4208 \cdot 80 \text{ kN/cm}^2}{1,25} = 81,60 \text{ kN}$$

Kontrola strižne nosilnosti sidra

$$F_{v,Ed} = \frac{R_{x,povezje} + R_{x,pr.okvir}}{n} = \frac{55,66 \text{ kN} + 77,02 \text{ kN}}{2} = 66,34 \text{ kN} \leq F_{vb,Rd} = 81,60 \text{ kN} \checkmark$$

Kontrola interakcije strig – nateg

$$F_{v,Ed} = 66,34 \text{ kN} \leq 0,286 \cdot F_{vb,Rd} = 0,286 \cdot 81,60 \text{ kN} = 23,34 \text{ kN} \times \rightarrow \text{POGOJ}$$

$$\frac{F_{v,Ed}}{F_{vb,Rd}} + \frac{F_{t,Ed}}{1,4 \cdot F_{t,Rd}} = \frac{66,34 \text{ kN}}{81,60 \text{ kN}} + \frac{25,36 \text{ kN}}{1,4 \cdot 174,5 \text{ kN}} = 0,917 \leq 1,0 \checkmark$$

- Sidna pločevina

Izberem sidrno pločevino dimenzij $a/b/t = 60/60/15 \text{ mm}$.

Kontaktne napetosti

$$A_{kp} = (a \cdot b) - \pi \cdot \left(\frac{d_0}{2}\right)^2 = (6 \text{ cm} \cdot 6 \text{ cm}) - \pi \cdot \left(\frac{2,4 \text{ cm}}{2}\right)^2 = 31,48 \text{ cm}^2$$

$$f_{cd} = \frac{f_{ck}}{\gamma_c} = \frac{2,5 \text{ kN/cm}^2}{1,5} = 1,67 \text{ kN/cm}^2$$

$$N_{s,Ed} = F_{t,Ed} = 25,36 \text{ kN} \leq N_{s,Rd} = A_{kp} \cdot f_{cd} = 31,48 \text{ cm}^2 \cdot 1,67 \frac{\text{kN}^2}{\text{cm}} = 52,46 \text{ kN} \checkmark$$

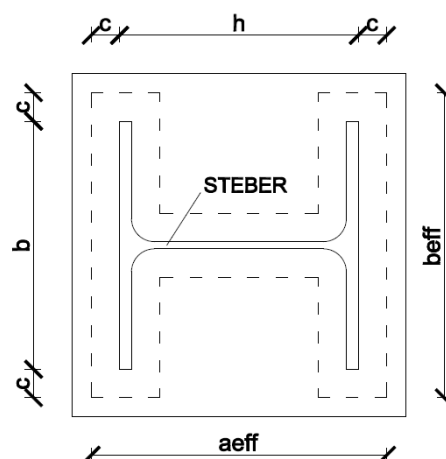
- Betonsko podlitje

Za betonsko podlitje uporabim beton C50/60.

$$f_{ck} = 5,0 \text{ kN/cm}^2$$

$$f_{cd} = \frac{f_{ck}}{\gamma_c} = \frac{5,0 \text{ kN/cm}^2}{1,5} = 3,33 \text{ kN/cm}^2$$

Izberem debelino betonskega podlitja $t_{bp} = 50 \text{ mm}$.



Slika 166: Karakteristike podlitja

Obremenjena površina

$$a_1 = b + 2 \cdot (t_{\check{c}p} + t_{bp}) = 25,0 \text{ cm} + 2 \cdot (3,0 \text{ cm} + 5,0 \text{ cm}) = 41,0 \text{ cm}$$

$$b_1 = h + 2 \cdot (t_{\check{c}p} + t_{bp}) = 26,0 \text{ cm} + 2 \cdot (3,0 \text{ cm} + 5,0 \text{ cm}) = 42,0 \text{ cm}$$

$$A_{c0} = a_1 \cdot b_1 = 41,0 \text{ cm} \cdot 42,0 \text{ cm} = 1722,0 \text{ cm}^2$$

Projektna ploskev raznosa obremenitve

$$a_2 = 80,0 \text{ cm} \leq 3 \cdot a_1 = 3 \cdot 41,0 \text{ cm} = 123,0 \text{ cm} \checkmark$$

$$b_2 = 80,0 \text{ cm} \leq 3 \cdot b_1 = 3 \cdot 42,0 \text{ cm} = 126,0 \text{ cm} \checkmark$$

$$A_{c1} = a_2 \cdot b_2 = 80,0 \text{ cm} \cdot 80,0 \text{ cm} = 6400,0 \text{ cm}^2$$

$$h_{tem} = 80,0 \text{ cm} \geq a_2 - a_1 = 80,0 \text{ cm} - 41,0 \text{ cm} = 39,0 \text{ cm} \checkmark$$

$$h_{tem} = 80,0 \text{ cm} \geq b_2 - b_1 = 80,0 \text{ cm} - 42,0 \text{ cm} = 38,0 \text{ cm} \checkmark$$

$$F_{Rdu} = A_{c0} \cdot f_{cd} \cdot \sqrt{\frac{A_{c1}}{A_{c0}}} = 1722,0 \text{ cm}^2 \cdot 3,33 \frac{\text{kN}^2}{\text{cm}} \cdot \sqrt{\frac{1722,0 \text{ cm}^2}{6400,0 \text{ cm}^2}} = 11065,9 \text{ kN}$$

$$F_{Rdu} = 11065,9 \text{ kN} < 3 \cdot A_{c0} \cdot f_{cd} = 3 \cdot 1722,0 \text{ cm}^2 \cdot 3,33 \text{ kN/cm}^2 = 17220,0 \text{ kN} \checkmark$$

Nosilnost podlitja

$$\beta_j = 2/3$$

$$f_{jd} = \beta_j \cdot \sqrt{\frac{A_{c1}}{A_{c0}}} \cdot \frac{f_{ck}}{\gamma_c} = 2/3 \cdot \sqrt{\frac{6400,0 \text{ cm}^2}{1722,0 \text{ cm}^2}} \cdot \frac{5,0 \frac{\text{kN}^2}{\text{cm}}}{1,5} = 4,28 \text{ kN/cm}^2$$

Sodelujoča površina podlitja

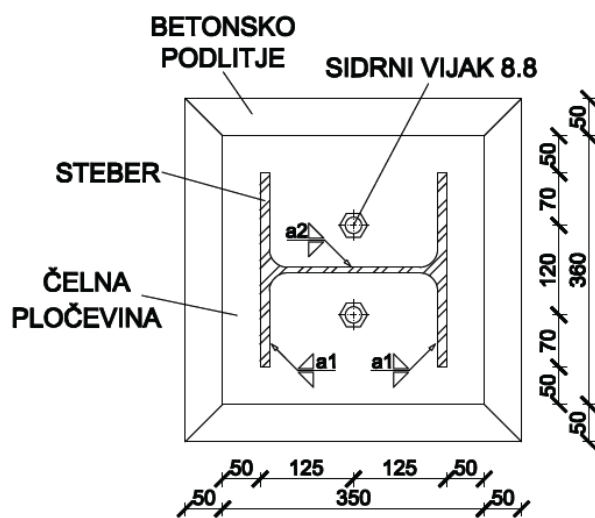
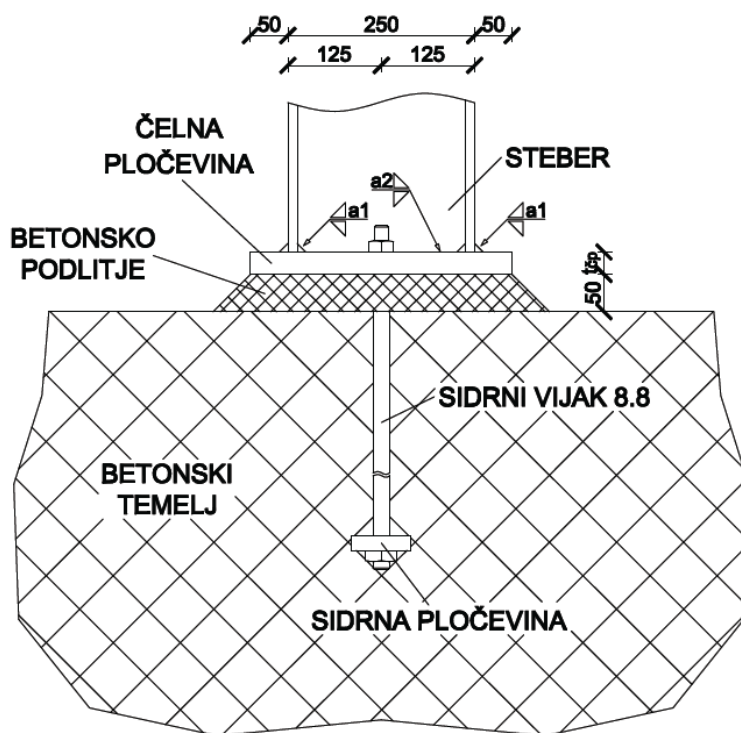
$$c = t \cdot \sqrt{\frac{f_y}{f_{jd} \cdot 3 \cdot \gamma_{M0}}} = 3,0 \text{ cm} \cdot \sqrt{\frac{27,5 \text{ kN/cm}^2}{4,28 \text{ kN/cm}^2 \cdot 3 \cdot 1}} = 4,28 \text{ cm}$$

$$A_{eff} = (b + 2 \cdot c) \cdot (h + 2 \cdot c) - 2 \cdot (h_w - 2 \cdot c) \cdot \left(\frac{b - t_w}{2} \right)$$

$$A_{eff} = (25 \text{ cm} + 2 \cdot 4,28 \text{ cm}) \cdot (26 \text{ cm} + 2 \cdot 4,28 \text{ cm}) - 2 \cdot (22,5 \text{ cm} - 2 \cdot 4,28 \text{ cm}) \cdot \left(\frac{25 \text{ cm} - 0,75 \text{ cm}}{2} \right) = 828,12 \text{ cm}^2$$

Kontrola nosilnosti podlitja

$$F_{c,Ed} = R_{z,(tlak)} = 584,62 \text{ kN} < F_{c,Rd} = f_{jd} \cdot A_{eff} = 4,28 \frac{\text{kN}^2}{\text{cm}} \cdot 828,1 \text{ cm}^2 = 3547,76 \text{ kN} \checkmark$$

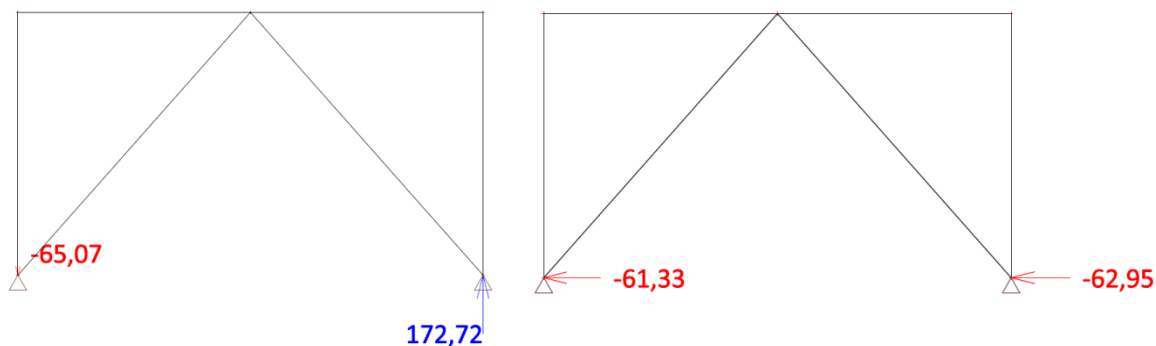


Slika 167: Karakteristike spoja stebra s temeljem [mm]

3.6.10 Členkast spoj žerjavnega stebra na temelj

- Obremenitve v spoju

$R_z = 65,07 \text{ kN (nateg)}$...reakcija žerjavnega povezja (glej spodnjo sliko)
 $R_z = 955,93 \text{ kN (tlak)}$...reakcija prečnega okvirja – MSN ovojnica (glej 3.3.4)
 $R_x = 62,95 \text{ kN}$...reakcija žerjavnega povezja (glej spodnjo sliko)



Slika 168: Vertikalne (levo) in horizontalne (desno) reakcije vertikalnega povezja

- Dimenzioniranje

Čelna pločevina

Izberem debelino čelne pločevine $t_{\check{c}p} = 40 \text{ mm}$.

$$l_{\check{c}p} = h_{st} + 2 \cdot 5 \text{ cm} = 25 \text{ cm} + 2 \cdot 5 \text{ cm} = 35,0 \text{ cm}$$

$$b_{\check{c}p} = b_{st} + 2 \cdot 5 \text{ cm} = 26 \text{ cm} + 2 \cdot 5 \text{ cm} = 36,0 \text{ cm}$$

- Zvar med čelno pločevino in stebrom

Pasnica – pločevina

$$a_{zv,1} > 0,48 \cdot t_f = 0,48 \cdot 12,5 \text{ mm} = 6,0 \text{ mm}$$

Izberem zvar $a_{zv,1} = 8 \text{ mm}$.

$$l_{zv,1} = b_{st} = 26,0 \text{ cm}$$

$$A_{zv,1} = l_{zv,1} \cdot a_{zv,1} = 26,0 \text{ cm} \cdot 0,8 \text{ cm} = 20,8 \text{ cm}^2$$

Stojina – pločevina

$$a_{zv,2} > 0,48 \cdot t_w = 0,48 \cdot 7,5 \text{ mm} = 3,6 \text{ mm}$$

Izberem zvar $a_{zv,2} = 5 \text{ mm}$.

$$l_{zv,2} = h_{st} - 2 \cdot (t_f + r) = 25 \text{ cm} - 2 \cdot (1,25 \text{ cm} + 2,4 \text{ cm}) = 17,7 \text{ cm}$$

$$A_{zv,2} = l_{zv,2} \cdot a_{zv,2} = 17,7 \text{ cm} \cdot 0,5 \text{ cm} = 8,85 \text{ cm}^2$$

Napetosti v zvaru

$$n = \frac{R_{z,(tlak)}}{4 \cdot A_{zv,1} + 2 \cdot A_{zv,2}} = \frac{955,93 \text{ kN}}{4 \cdot 20,8 \text{ cm}^2 + 2 \cdot 8,85 \text{ cm}^2} = 9,47 \text{ kN/cm}^2$$

$$v_{||} = \frac{R_{x,povezje}}{4 \cdot A_{zv,1}} = \frac{65,07 \text{ kN}}{4 \cdot 20,8 \text{ cm}^2} = 0,76 \text{ kN/cm}^2$$

Kontrola zvara

$$\sqrt{n^2 + v_{||}^2} = \sqrt{9,47^2 + 0,76^2} = 9,50 \text{ kN/cm}^2 \leq f_{vwd} = 23,37 \text{ kN/cm}^2 \checkmark$$

- Sidra za prevzem natezne sile

Izberem sidrne vijake M20 8.8.

Število vijakov v spoju $n = 2 \text{ kom.}$

$$d = 20 \text{ mm}$$

$$d_0 = 22 \text{ mm}$$

$$A_s = 2,45 \text{ cm}^2$$

Kontrola natezne nosilnosti sidra

$$F_{t,Ed} = \frac{R_{z,(nateg)}}{n} = \frac{65,07 \text{ kN}}{2} = 32,54 \text{ kN} \leq F_{t,Rd} = 141,1 \text{ kN} \checkmark$$

Redukcija strižne nosilnosti sidrnega vijaka zaradi upogibne obremenitve

$$f_{yb} = 64,0 \text{ kN/cm}^2$$

$$\alpha_b = 0,44 - 0,0003 \cdot f_{yb} = 0,44 - 0,0003 \cdot 64,0 \text{ kN/cm}^2 = 0,4208$$

$$\gamma_{Mb} = 1,25$$

$$F_{vb,Rd} = \frac{2,45 \text{ cm}^2 \cdot 0,4208 \cdot 80 \text{ kN/cm}^2}{1,25} = 65,98 \text{ kN}$$

Kontrola strižne nosilnosti sidra

$$F_{v,Ed} = \frac{R_{x,povezje}}{n} = \frac{62,95 \text{ kN}}{2} = 31,48 \text{ kN} \leq F_{vb,Rd} = 65,98 \text{ kN} \checkmark$$

Kontrola interakcije strig – nateg

$$F_{v,Ed} = 31,48 \text{ kN} \leq 0,286 \cdot F_{vb,Rd} = 0,286 \cdot 65,98 \text{ kN} = 18,87 \text{ kN} \times \rightarrow \text{POGOJ}$$

$$\frac{F_{v,Ed}}{F_{vb,Rd}} + \frac{F_{t,Ed}}{1,4 \cdot F_{t,Rd}} = \frac{31,48 \text{ kN}}{65,98 \text{ kN}} + \frac{32,54 \text{ kN}}{1,4 \cdot 141,1 \text{ kN}} = 0,642 \leq 1,0 \checkmark$$

- Sidrna pločevina

Izberem sidrno pločevino dimenzij $a/b/t = 60/60/15 \text{ mm.}$

Kontaktne napetosti

$$A_{kp} = (a \cdot b) - \pi \cdot \left(\frac{d_0}{2}\right)^2 = (6 \text{ cm} \cdot 6 \text{ cm}) - \pi \cdot \left(\frac{2,2 \text{ cm}}{2}\right)^2 = 32,20 \text{ cm}^2$$

$$f_{cd} = \frac{f_{ck}}{\gamma_c} = \frac{2,5 \text{ kN/cm}^2}{1,5} = 1,67 \text{ kN/cm}^2$$

$$N_{s,Ed} = F_{t,Ed} = 32,54 \text{ kN} \leq N_{s,Rd} = A_{kp} \cdot f_{cd} = 32,20 \text{ cm}^2 \cdot 1,67 \frac{\text{kN}^2}{\text{cm}} = 53,66 \text{ kN} \checkmark$$

- Betonsko podlitje

Izberem debelino betonskega podlitja $t_{bp} = 50 \text{ mm}$.

Obremenjena površina

$$a_1 = b + 2 \cdot (t_{cp} + t_{bp}) = 25,0 \text{ cm} + 2 \cdot (4,0 \text{ cm} + 5,0 \text{ cm}) = 43,0 \text{ cm}$$

$$b_1 = h + 2 \cdot (t_{cp} + t_{bp}) = 26,0 \text{ cm} + 2 \cdot (4,0 \text{ cm} + 5,0 \text{ cm}) = 44,0 \text{ cm}$$

$$A_{c0} = a_1 \cdot b_1 = 41,0 \text{ cm} \cdot 42,0 \text{ cm} = 1892,0 \text{ cm}^2$$

Projektne ploskev raznosa obremenitve

$$a_2 = 80,0 \text{ cm} \leq 3 \cdot a_1 = 3 \cdot 41,0 \text{ cm} = 123,0 \text{ cm} \checkmark$$

$$b_2 = 80,0 \text{ cm} \leq 3 \cdot b_1 = 3 \cdot 42,0 \text{ cm} = 126,0 \text{ cm} \checkmark$$

$$A_{c1} = a_2 \cdot b_2 = 80,0 \text{ cm} \cdot 80,0 \text{ cm} = 6400,0 \text{ cm}^2$$

$$h_{tem} = 80,0 \text{ cm} \geq a_2 - a_1 = 80,0 \text{ cm} - 43,0 \text{ cm} = 37,0 \text{ cm} \checkmark$$

$$h_{tem} = 80,0 \text{ cm} \geq b_2 - b_1 = 80,0 \text{ cm} - 44,0 \text{ cm} = 36,0 \text{ cm} \checkmark$$

$$F_{Rdu} = A_{c0} \cdot f_{cd} \cdot \sqrt{\frac{A_{c1}}{A_{c0}}} = 1892,0 \text{ cm}^2 \cdot 3,33 \frac{\text{kN}^2}{\text{cm}} \cdot \sqrt{\frac{1892,0 \text{ cm}^2}{6400,0 \text{ cm}^2}} = 11599,2 \text{ kN}$$

$$F_{Rdu} = 11599,2 \text{ kN} < 3 \cdot A_{c0} \cdot f_{cd} = 3 \cdot 1892,0 \text{ cm}^2 \cdot 3,33 \text{ kN/cm}^2 = 18920,0 \text{ kN} \checkmark$$

Nosilnost podlitja

$$f_{jd} = \beta_j \cdot \sqrt{\frac{A_{c1}}{A_{c0}}} \cdot \frac{f_{ck}}{\gamma_c} = 2/3 \cdot \sqrt{\frac{6400,0 \text{ cm}^2}{1892,0 \text{ cm}^2}} \cdot \frac{5,0 \frac{\text{kN}^2}{\text{cm}}}{1,5} = 4,09 \text{ kN/cm}^2$$

Sodelujoča površina podlitja

$$c = t \cdot \sqrt{\frac{f_y}{f_{jd} \cdot 3 \cdot \gamma_{M0}}} = 4,0 \text{ cm} \cdot \sqrt{\frac{27,5 \text{ kN/cm}^2}{4,09 \text{ kN/cm}^2 \cdot 3 \cdot 1}} = 5,99 \text{ cm}$$

$$A_{eff} = (b + 2 \cdot c) \cdot (h + 2 \cdot c) - 2 \cdot (h_w - 2 \cdot c) \cdot \left(\frac{b - t_w}{2}\right)$$

$$A_{eff} = (25 \text{ cm} + 2 \cdot 5,99 \text{ cm}) \cdot (26 \text{ cm} + 2 \cdot 5,99 \text{ cm}) - 2 \cdot (22,5 \text{ cm} - 2 \cdot 5,99 \text{ cm}) \cdot \left(\frac{25 \text{ cm} - 0,75 \text{ cm}}{2}\right) = 1138,95 \text{ cm}^2$$

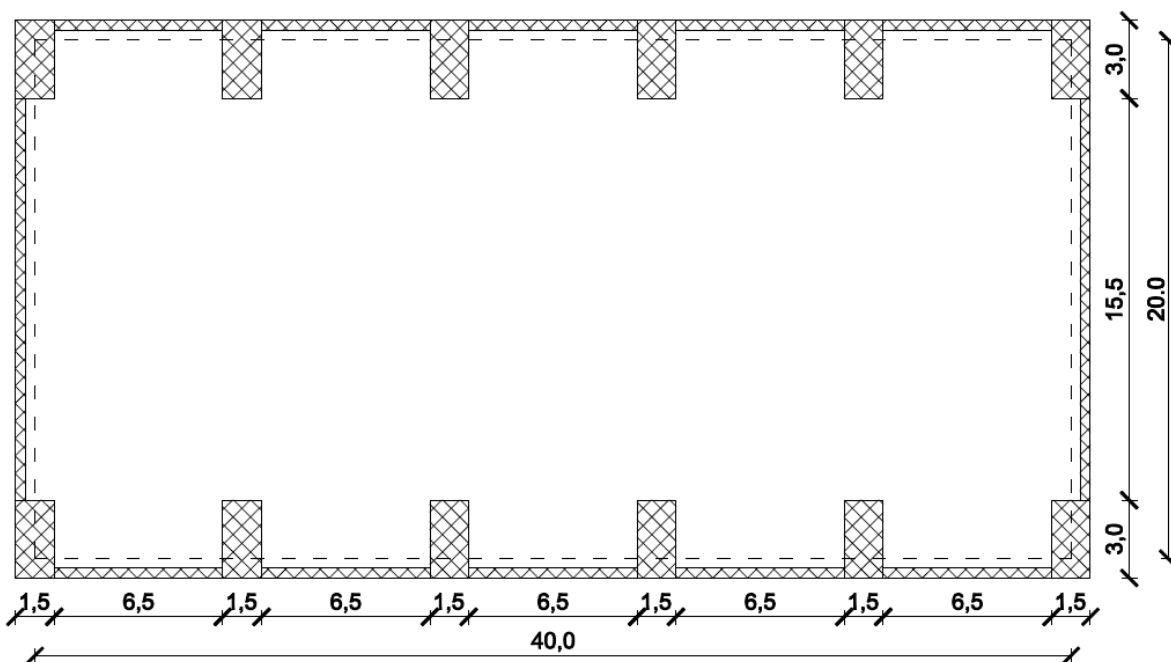
Kontrola nosilnosti podlitja

$$F_{c,Ed} = R_{z,(tlak)} = 955,93 \text{ kN} < F_{c,Rd} = f_{jd} \cdot A_{eff} = 4,09 \frac{\text{kN}^2}{\text{cm}} \cdot 1138,95 \text{ cm}^2 = 4655,04 \text{ kN} \checkmark$$

3.7 TEMELJENJE

Obtežba objekta, snega, vetra in mostnega dvigala, ter potresna obtežba se v temeljna tla prenaša preko stebrov. Zato je bil izbran sistem točkovnih temeljev. Točkovne temelje povezujejo temeljne grede oz. nosilci, ki sprejemajo težo fasadnih panelov in jo prenašajo v temeljna tla, prav tako grede zagotavljajo varnost pred prevrnitvijo temeljev.

Ker sta glavni in žerjavni steber postavljena na medsebojni razdalji 1,5 metra, sta nameščena na skupni temelj. Tlorisne dimenzije točkovnih temeljev znašajo $B/L = 1,5/3,0$ m. Višina točkovnih temeljev znaša 0,8 metra. Na območju kjer na tla nalegajo fasadni paneli, so nameščene temeljne grede širine 0,4 m in višine 0,4 m. V temelje je vgrajen beton kvalitete C25/30, temeljna tla so prodnata.



Slika 169: Tloris temeljev [m]

Kontrola temeljev po SIST EN 1997-1:2005

- Nosilnost temeljnih tal pod točkovnimi temelji

Največja vertikalna reakcija

$$R_z = 1426,98 \text{ kN}$$

Preglednica 24: Karakteristike temelja in temeljnih tal

Točkovni temelj			Prodnata tla		
B	1,5	m	ϕ'	30,0	°
L	3,0	m	γ	19,0	kN/m ³
H	0,8	m	γ_R	1,4	

$$q = H \cdot \gamma = 0,8 \text{ m} \cdot 19,0 \text{ kN/m}^3 = 15,20 \text{ kN/m}^2$$

$$N_q = e^{\pi \cdot \tan \varphi} \cdot \tan^2 \left(45^\circ + \frac{\varphi}{2} \right) = e^{\pi \cdot \tan 30^\circ} \cdot \tan^2 \left(45^\circ + \frac{30^\circ}{2} \right) = 18,40$$

$$N_\gamma = 2 \cdot (N_q - 1) \tan \varphi = 2 \cdot (18,40 - 1) \tan 30^\circ = 20,09$$

$$b_q = b_\gamma = 1$$

$$s_q = s_\gamma = 1$$

$$i_q = i_\gamma = 1$$

Kontrola nosilnosti tal

$$V_d = \frac{R_z}{B \cdot L} = \frac{1426,98 \text{ kN}}{1,5 \text{ m} \cdot 3,0 \text{ m}} = 317,11 \text{ kN/m}^2$$

$$R_d = \left(q \cdot N_q \cdot b_q \cdot s_q \cdot i_q + \gamma \cdot \frac{B}{2} \cdot N_\gamma \cdot b_\gamma \cdot s_\gamma \cdot i_\gamma \right) \cdot 1,4$$

$$= \left(15,20 \cdot 18,40 \cdot 1 \cdot 1 \cdot 1 + 19,0 \cdot \frac{1,5}{2} \cdot 20,09 \cdot 1 \cdot 1 \cdot 1 \right) \cdot 1,4 = 404,30 \text{ kN/m}^2$$

$$V_d = 317,11 \text{ kN/m}^2 \leq R_d = 404,30 \text{ kN/m}^2 \checkmark$$

- Nosilnost temeljnih tal pod temeljnimi gredami

Vertikalna obtežba fasadnih panelov

$$R_{z,pan} = 65,17 \text{ kN}$$

Preglednica 25: Karakteristike temeljne grede

Temeljna greda		
B	0,4	m
L	17,5	m
H	0,4	m

$$q = H \cdot \gamma = 0,4 \text{ m} \cdot 19,0 \text{ kN/m}^3 = 7,6 \text{ kN/m}^2$$

$$N_q = 18,40$$

$$N_\gamma = 20,09$$

Kontrola nosilnosti tal

$$V_d = \frac{R_z}{B \cdot L} = \frac{65,17 \text{ kN}}{0,4 \text{ m} \cdot 17,5 \text{ m}} = 9,31 \text{ kN/m}^2$$

$$R_d = \left(q \cdot N_q \cdot b_q \cdot s_q \cdot i_q + \gamma \cdot \frac{B}{2} \cdot N_\gamma \cdot b_\gamma \cdot s_\gamma \cdot i_\gamma \right) \cdot 1,4$$

$$= \left(7,6 \cdot 18,40 \cdot 1 \cdot 1 \cdot 1 + 19,0 \cdot \frac{0,4}{2} \cdot 20,09 \cdot 1 \cdot 1 \cdot 1 \right) \cdot 1,4 = 154,43 \text{ kN/m}^2$$

$$V_d = 9,31 \text{ kN/m}^2 \leq R_d = 154,43 \text{ kN/m}^2 \checkmark$$

3.8 ZAKLJUČEK

V diplomski nalogi sem z ustreznimi računskimi analizami in dimenzioniranjem določil elemente nosilne konstrukcije jeklene hale, ter žerjavne proge. S tem je omogočena vgradnja mostnega dvigala z nosilnostjo 500 kN.

Vplivi mostnega dvigala so uporabljeni pri dimenzioniranju žerjavne proge, kontroli lokalnih napetosti, mejnemu stanju nosilnosti in stabilnosti, ter pri kontroli pomikov. Zaradi precejšnjih obremenitev je bil tirni nosilec nestabilen, zato so bile v polju nameščene horizontalne podpore za boljšo stabilnost le tega. Za natezno pasnico nosilca žerjavne proge, je bila izvedena kontrola utrujanja. Pri dimenzioniranju spoja žerjavnega nosilca, sem izbral mesto, kjer upogibni moment in prečna sila nista največja.

Pri zasnovi jeklene hale, je bil glede na razpon 20 metrov, ki že omogoča takšen sistem, uporabljen prečni okvir s palično strešno konstrukcijo. Težave so nastale pri prevelikih horizontalnih pomikih prečnega okvirja, ki jih je povzročala velika obtežba mostnega dvigala. Namesto kratke konzole, ki bi predstavljala podporo žerjavni progi, je bila izbrana druga rešitev. V ravnini prečnega okvirja, je bil 1,5 metra stran od glavnega stebra nameščen žerjavni steber, ki podpira žerjavno progo. Oba stebra sta med seboj povezana z diagonalami, tako je zagotovljena zadostna horizontalna togost prečnega okvirja. Zaradi drugačnega podpiranja žerjavne proge, je sprememba nastala v vzdolžni smeri, kjer je med žerjavnimi stebri nameščeno žerjavno povezje in prevzema obremenitve žerjava. Vertikalno povezje pa prevzema vse ostale obremenitve. Po potresni analizi se izkaže, da le ta vpliva na žerjavno povezje do te mere, da je bilo potrebno ustrezno povečati elemente. Ostali elementi jeklene hale zadostijo potresnim obremenitvam.

Za prenos obtežbe v tla sem uporabil sistem točkovnih temeljev, saj pasovni temelji niso potrebni. Temelje povezujejo grede, ki onemogočajo, da bi prišlo do prevrnitve konstrukcije.

VIRI

- [1] Evrokod: Osnove projektiranja konstrukcij. SIST EN 1990:2004.
- [2] Evrokod 1: Vplivi na konstrukcije – 1-1. del: Splošni vplivi – Prostorninske teže, lastna teža, koristne obtežbe stavb. SIST EN 1991-1-1:2004.
- [3] Evrokod 1: Vplivi na konstrukcije – 1-3. del: Splošni vplivi – Obtežba snega. SIST EN 1991-1-3:2004.
- [4] Evrokod 1: Vplivi na konstrukcije – 1-4. del: Splošni vplivi – Vplivi vetra. SIST EN 1991-1-4:2005.
- [5] Evrokod 1: Vplivi na konstrukcije – 3. del: Vpliv žerjavov in drugih strojev. SIST EN 1991-3:2006.
- [6] Evrokod 2: Projektiranje betonskih konstrukcij – 1-1. del: Splošna pravila in pravila za stavbe. SIST EN 1992-1-1:2005.
- [7] Evrokod 3: Projektiranje jeklenih konstrukcij – 1-1. del: Splošna pravila in pravila za stavbe. SIST EN 1993-1-1:2005.
- [8] Evrokod 3: Projektiranje jeklenih konstrukcij – 1-8. del: Projektiranje spojev. SIST EN 1993-1-8:2005.
- [9] Evrokod 3: Projektiranje jeklenih konstrukcij – 1-9. del: Utrujanje. SIST EN 1993-1-9:2005.
- [10] Evrokod 3: Projektiranje jeklenih konstrukcij – 6. del: Žerjavne proge. SIST EN 1993-6.
- [11] Evrokod 7: Geotehnično projektiranje – 1. del: Splošna pravila. SIST EN 1997-1:2005.
- [12] Evrokod 8: Projektiranje potresnoodpornih konstrukcij – 1. del: Splošna pravila, potresni vplivi in pravila za stavbe. SIST EN 1998-1:2005.
- [13] Ognjevarni paneli Trimoterm – Linija proizvodov. 2006.
http://www.trimo.si/media/trimoterm-ognjevarni-paneli-linija-proizvodov_16324.pdf
(Pridobljeno 19. 3. 2013.)

SEZNAM PRILOG**DODATEK A: KONTROLA NOSILNOSTI IN STABILNOSTI NOSILCA ŽERJAVNE PROGE****DODATEK B: KONTROLA NOSILNOSTI IN STABILNOSTI ELEMENTOV PREČNEGA OKVIRJA****DODATEK C: KOSOVNICA ELEMENTOV KONSTRUKCIJE****DODATEK D: POZICIJSKI NAČRTI JEKLENE HALE**

1.Kontrola nosilnosti in stabilnosti žerjavne proge - dodatek A

....SECTION CHECK:....

Member B9	I + PL (HEB600; 70; 30)	S 275	Podpora - Vz/1	0.80
-----------	----------------------------	-------	-------------------	------

The critical check is on position 1.000 m

Internal forces		
<i>*Student version* *Student version* *Student version* *St</i>		
NEd	-9.19	kN
Vy,Ed	102.96	kN
Vz,Ed	-704.16	kN
TEd	-11.43	kNm
My,Ed	-457.98	kNm
Mz,Ed	-1.77	kNm

Shear check (Vy)

According to article EN 1993-1-1 : 6.2.6. & 6.2.7 and formula (6.25)

Table of values		
<i>*Student version* *Student version* *Student version* *St</i>		
Vc,Rd	1727.02	kN
Unity check	0.06	-

Shear check (Vz)

According to article EN 1993-1-1 : 6.2.6. & 6.2.7 and formula (6.25)

Table of values		
<i>*Student version* *Student version* *Student version* *</i>		
Vc,Rd	879.04	kN
Unity check	0.80	-

Bending moment check (My)

According to article EN 1993-1-1 : 6.2.5. and formula (6.12)

Section classification is 3.

Table of values		
<i>*Student version* *Student version* *Student version* *Stu</i>		
Mc,Rd	1624.93	kNm
Unity check	0.28	-

Bending moment check (Mz)

According to article EN 1993-1-1 : 6.2.5. and formula (6.12)

Section classification is 3.

Table of values		
<i>*Student version* *Student version* *Student version* *Stu</i>		
Mc,Rd	249.65	kNm
Unity check	0.01	-

EN 1993-1-1 Code Check

Compression check

According to article EN 1993-1-1 : 6.2.4 and formula (6.9)

Section classification is 3.

Table of values		
<i>*Student version* *Student version* *Student version* *Stu</i>		
Nc,Rd	8012.99	kN
Unity check	0.00	-

Combined bending, axial force and shear force check

According to article EN 1993-1-1 : 6.2 and formula (6.1)

Section classification is 3.

Table of values		
<i>*Student version* *Student version* *Student version* *</i>		
sigma N	0.3	MPa
sigma Myy	-52.9	MPa
sigma Mzz	-0.1	MPa
Tau y	4.4	MPa
Tau z	-75.0	MPa
Tau t	-15.3	MPa

ro 0.00 place 8

Unity check 0.63 -

Element satisfies the section check !

.....STABILITY CHECK:.....

Flexural Buckling Check

According to article EN 1993-1-1 : 6.3.1.1. and formula (6.46)

Buckling parameters	yy	zz	
Sway type	sway	sway	
System Length L	8.000	1.000	m
Buckling factor k	1.00	1.00	
Buckling length Lcr	8.000	1.000	m
Critical Euler load Ncr	61750.99	282239.20	kN
Slenderness	31.27	14.63	
Relative slenderness Lambda	0.36	0.17	
Limit slenderness Lambda,0	0.20	0.20	

The slenderness or compression force is such that Flexural Buckling effects may be ignored according to EN 1993-1-1 article 6.3.1.2(4)

Torsional (-Flexural) Buckling check

According to article EN 1993-1-1 : 6.3.1.1. and formula (6.46)

Table of values		
Torsional Buckling length	1.000	m
Ncr,T	353695.20	kN
Ncr,TF	278610.38	kN
Relative slenderness Lambda,T	0.17	
Limit slenderness Lambda,0	0.20	

The slenderness or compression force is such that Torsional (-Flexural) Buckling effects may be ignored according to EN 1993-1-1 article 6.3.1.2(4)

Lateral Torsional Buckling Check

According to article EN 1993-1-1 : 6.3.2.1. and formula (6.54)

LTB Parameters		
Method for LTB curve	Art. 6.3.2.2.	
Wy	5.9089e-03	m ³
Elastic critical moment Mcr	83810.80	kNm
Relative slenderness Lambda,LT	0.14	
Limit slenderness Lambda,LT,0	0.40	

Mcr Parameters		
LTB length	1.000	m
k	1.00	
kw	1.00	
C1	1.85	
C2	0.00	
C3	1.00	

The slenderness or bending moment is such that Lateral Torsional Buckling effects may be ignored according to EN 1993-1-1 article 6.3.2.2(4)

Compression and bending check

According to article EN 1993-1-1 : 6.3.3. and formula (6.61), (6.62)

Interaction Method 1

Table of values		
kyy	1.000	
kyz	1.000	
kzy	1.000	
kzz	1.000	
Delta My	0.00	kNm
Delta Mz	0.00	kNm
A	2.9138e+02	m ²
Wy	5.9089e-03	m ³
Wz	9.0784e-04	m ³
NRk	8012.99	kN
My,Rk	1624.93	kNm
Mz,Rk	249.65	kNm
My,Ed	636.58	kNm
Mz,Ed	8.56	kNm
Interaction Method 1		
Mcr0	83810.80	kNm
reduced slenderness 0	0.14	
Psi y	0.000	

Table of values	
Psi z	-0.207
Cmy,0	1.000
Cmz,0	1.000
Cmy	1.000
Cmz	1.000
CmLT	1.000
muy	1.000
muz	1.000
wy	1.188
wz	1.500
npl	0.001
aLT	0.994
bLT	0.000
cLT	0.013
dLT	0.020
eLT	0.770
Cyy	1.000
Cyz	0.995
Czy	0.997
Czz	1.000

Unity check (6.61) = 0.00 + 0.39 + 0.03 = 0.43

Unity check (6.62) = 0.00 + 0.39 + 0.03 = 0.43

Element satisfies the stability check !

Student version

1.Steber - dodatek B

....SECTION CHECK:....

Member B40	HEA260	S 275	NC3	0,74
---------------	--------	----------	-----	------

The critical check is on position 0.000 m

Internal forces		
NEd	-294.86	kN
Vy,Ed	0.00	kN
Vz,Ed	77.92	kN
TEd	0.00	kNm
My,Ed	-67.21	kNm
Mz,Ed	0.00	kNm

Shear check (Vz)

According to article EN 1993-1-1 : 6.2.6. and formula (6.17)

Table of values		
Vc,Rd	456.27	kN
Unity check	0.17	-

Bending moment check (My)

According to article EN 1993-1-1 : 6.2.5. and formula (6.12)

Section classification is 1.

Table of values		
Mc,Rd	253.00	kNm
Unity check	0.27	-

EN 1993-1-1 Code Check

Compression check

According to article EN 1993-1-1 : 6.2.4 and formula (6.9)

Section classification is 1.

Table of values		
Nc,Rd	2387.00	kN
Unity check	0.12	-

Combined bending, axial force and shear force check

According to article EN 1993-1-1 : 6.2.9.1. and formula (6.31)

Section classification is 1.

Table of values		
MNVy,Rd	253.00	kNm
MNVz,Rd	118.25	kNm

alfa 2,00 beta 1,00

Unity check 0.27 -

Element satisfies the section check !

....STABILITY CHECK:....

Flexural Buckling Check

According to article EN 1993-1-1 : 6.3.1.1. and formula (6.46)

Buckling parameters	yy	zz	

Sway type	non-sway	non-sway	
System Length L	3,500	3,500	m
Buckling factor k	1,00	1,00	
Buckling length Lcr	3,500	3,500	m
Critical Euler load Ncr	17765.29	6209.39	kN
Slenderness	31,82	53,83	
Relative slenderness Lambda	0,37	0,62	
Limit slenderness Lambda,0	0,20	0,20	
Buckling curve	b	c	
Imperfection Alpha	0,34	0,49	
Reduction factor Chi	0,94	0,77	
Buckling resistance Nb,Rd	2241.72	1846.25	kN

Table of values		
A	8.6800e-03	m^2

Buckling resistance Nb,Rd	1846.25	kN
Unity check	0.16	-

Lateral Torsional Buckling Check
According to article EN 1993-1-1 : 6.3.2.1. and formula (6.54)

LTB Parameters		
<i>*Student version* *Student version* *Student version* *Student version* *Student version* *Student</i>		
Method for LTB curve	Art. 6.3.2.2.	
Wy	9.2000e-04	m ³
Elastic critical moment M _{cr}	1939.50	kNm
Relative slenderness Lambda,LT	0,36	
Limit slenderness Lambda,LT,0	0,40	

M _{cr} Parameters		
<i>*Student version* *Student version* *Student version*</i>		
LTB length	3.500	m
k	1,00	
kw	1,00	
C1	2,16	
C2	0,03	
C3	1,00	

The slenderness or bending moment is such that Lateral Torsional Buckling effects may be ignored according to EN 1993-1-1 article 6.3.2.2(4)
Compression and bending check
According to article EN 1993-1-1 : 6.3.3. and formula (6.61), (6.62)
Interaction Method 1

Table of values		
<i>*Student version* *Student version* *Student version* *Student version* *Student</i>		
k _{yy}	1,039	
k _{yz}	0,809	
k _{zy}	0,541	
k _{zz}	1,136	
Delta My	0.00	kNm
Delta Mz	0.00	kNm
A	8.6800e-03	m ²
Wy	9.2000e-04	m ³
Wz	4.3000e-04	m ³
NRk	2387.00	kN
My,Rk	253.00	kNm
Mz,Rk	118.25	kNm
My,Ed	148.47	kNm
Mz,Ed	0.00	kNm
Interaction Method 1		
M _{cr0}	898.26	kNm
reduced slenderness 0	0,53	
Psi y	-0,453	
Psi z	1,000	
C _{my,0}	0,990	
C _{mz,0}	1,011	
C _{my}	0,997	
C _{mz}	1,011	
C _{mLT}	1,033	
muy	0,999	
muz	0,989	
wy	1,100	
wz	1,500	
npl	0,124	
a _{LT}	0,995	
b _{LT}	0,000	
c _{LT}	0,320	
d _{LT}	0,000	
e _{LT}	2,132	
C _{yy}	1,007	
C _{yz}	0,919	
C _{zy}	0,984	
C _{zz}	0,924	

Unity check (6.61) = 0.13 + 0.61 + 0.00 = 0.74
Unity check (6.62) = 0.16 + 0.32 + 0.00 = 0.48

Shear buckling check
in buckling field 1
According to article EN 1993-1-5 : 5. & 7.1. and formula (5.10) & (7.1)

Table of values	
<i>*Student version* *Student version* *Student</i>	
hw/t	30,000

The web slenderness is such that the Shear Buckling Check is not required.

Element satisfies the stability check !

2.Zgornji pas - dodatek B

....SECTION CHECK:....

Member B37	SHS160/160/6.3	S 275	NC3	0,83
------------	----------------	-------	-----	------

The critical check is on position 0.000 m

Internal forces		
NEd	-712.56	kN
Vy,Ed	0.00	kN
Vz,Ed	2.46	kN
TEd	0.00	kNm
My,Ed	4.58	kNm
Mz,Ed	0.00	kNm

Shear check (Vz)

According to article EN 1993-1-1 : 6.2.6. and formula (6.17)

Table of values		
Vc,Rd	304.05	kN
Unity check	0.01	-

Bending moment check (My)

According to article EN 1993-1-1 : 6.2.5. and formula (6.12)

Section classification is 1.

Table of values		
Mc,Rd	59.96	kNm
Unity check	0.08	-

EN 1993-1-1 Code Check

Compression check

According to article EN 1993-1-1 : 6.2.4 and formula (6.9)

Section classification is 1.

Table of values		
Nc,Rd	1053.25	kN
Unity check	0.68	-

Combined bending, axial force and shear force check

According to article EN 1993-1-1 : 6.2.9.1. and formula (6.31)

Section classification is 1.

Table of values		
MNVy,Rd	25.41	kNm
MNVz,Rd	25.41	kNm

alfa 3,44 beta 3,44

Unity check 0.18

Element satisfies the section check !

....STABILITY CHECK:....

Flexural Buckling Check

According to article EN 1993-1-1 : 6.3.1.1. and formula (6.46)

Buckling parameters	yy	zz	
Sway type	non-sway	non-sway	
System Length L	5.025	5.025	m
Buckling factor k	0,50	0,50	
Buckling length Lcr	2.512	2.512	m
Critical Euler load Ncr	4921.75	4921.75	kN
Slenderness	40,16	40,16	
Relative slenderness Lambda	0,46	0,46	
Limit slenderness Lambda,0	0,20	0,20	
Buckling curve	a	a	
Imperfection Alpha	0,21	0,21	
Reduction factor Chi	0,94	0,94	
Buckling resistance Nb,Rd	985.31	985.31	kN

Table of values		
A	3.8300e-03	m ²
Buckling resistance Nb,Rd	985.31	kN
Unity check	0.72	-

Lateral Torsional Buckling Check

Note: The cross-section concerns an RHS section with 'h / b < 10 / Lambda,red,z'.

This section is thus not susceptible to Lateral Torsional Buckling.

Compression and bending check

According to article EN 1993-1-1 : 6.3.3. and formula (6.61), (6.62)

Interaction Method 1

Table of values		
kyy	1,018	
kyz	0,679	
kzy	0,640	
kzz	1,076	
Delta My	0.00	kNm
Delta Mz	0.00	kNm
A	3.8300e-03	m ²
Wy	2.1802e-04	m ³
Wz	2.1802e-04	m ³
NRk	1053.25	kN
My,Rk	59.96	kNm
Mz,Rk	59.96	kNm
My,Ed	6.42	kNm
Mz,Ed	0.00	kNm
Interaction Method 1		
Mcr0	1524.51	kNm
reduced slenderness 0	0,20	
Psi y	-0,357	
Psi z	1,000	
Cmy,0	0,988	
Cmz,0	1,035	
Cmy	0,988	
Cmz	1,035	
CmLT	1,000	
muy	0,989	
muz	0,989	
wy	1,166	
wz	1,166	
npl	0,677	
aLT	0,000	
bLT	0,000	
cLT	0,000	
dLT	0,000	
eLT	0,000	
Cyy	1,123	
Cyz	1,057	
Czy	1,072	
Czz	1,113	

$$\text{Unity check (6.61)} = 0.72 + 0.11 + 0.00 = 0.83$$

$$\text{Unity check (6.62)} = 0.72 + 0.07 + 0.00 = 0.79$$

Element satisfies the stability check!

3.Spodnji pas - dodatek B

...:SECTION CHECK:...

Member B34	SHS160/160/5.0	S 275	NC3	0.78
------------	----------------	-------	-----	------

The critical check is on position 5.000 m

Internal forces		
NEd	655.07	kN
Vy,Ed	0.00	kN
Vz,Ed	-1.45	kN
TEd	0.00	kNm
My,Ed	0.38	kNm
Mz,Ed	0.00	kNm

Normal force check

According to article EN 1993-1-1 : 6.2.3. and formula (6.5)

Table of values		
<i>*Student version* *Student version* *Student version* *</i>		
Nt,Rd	844.25	kN
Unity check	0.78	-

Shear check (Vz)

According to article EN 1993-1-1 : 6.2.6. and formula (6.17)

Table of values		
<i>*Student version* *Student version* *Student version* *</i>		
Vc,Rd	243.71	kN
Unity check	0.01	-

Bending moment check (My)

According to article EN 1993-1-1 : 6.2.5. and formula (6.12)

Section classification is 1.

Table of values		
<i>*Student version* *Student version* *Student version* *</i>		
Mc,Rd	48.64	kNm
Unity check	0.01	-

EN 1993-1-1 Code Check

Combined bending, axial force and shear force check

According to article EN 1993-1-1 : 6.2.9.1. and formula (6.31)

Section classification is 1.

Table of values		
<i>*Student version* *Student version* *Student version* *</i>		
MNVy,Rd	14.33	kNm
MNVz,Rd	14.33	kNm

alfa 5,19 beta 5,19

Unity check 0.03 -

Element satisfies the section check !

.....STABILITY CHECK:.....

Lateral Torsional Buckling Check

Note: The cross-section concerns an RHS section with $h / b < 10 \sqrt{\lambda_{red,z}}$.

This section is thus not susceptible to Lateral Torsional Buckling.

Element satisfies the stability check !

4.Diagonala - dodatek B

.....SECTION CHECK:.....

Member B12	SHS90/90/5.0	S 275	NC3	0.84
------------	--------------	-------	-----	------

The critical check is on position 0.000 m

Internal forces		
<i>*Student version* *Student version* *Student version* *</i>		
NEd	386.20	kN
Vy,Ed	0.00	kN
Vz,Ed	0.00	kN
TEd	0.00	kNm
My,Ed	0.00	kNm
Mz,Ed	0.00	kNm

Normal force check

According to article EN 1993-1-1 : 6.2.3. and formula (6.5)

Table of values		
<i>*Student version* *Student version* *Student version* *</i>		
Nt,Rd	459.25	kN
Unity check	0.84	-

EN 1993-1-1 Code Check

Combined bending, axial force and shear force check

According to article EN 1993-1-1 : 6.2.9.1. and formula (6.31)

Section classification is 1.

Table of values		
<i>*Student version* *Student version* *Student version* *</i>		
MNVy,Rd	2.98	kNm
MNVz,Rd	2.98	kNm

alfa 6,00 beta 6,00

Unity check 0.00 -

Element satisfies the section check !

.....STABILITY CHECK:.....

Element satisfies the stability check !

5.Vertikala - dodatek B

.....SECTION CHECK:.....

Member B28	SHS60/60/5.0	S 275	NC3	0,89
------------	--------------	-------	-----	------

The critical check is on position 0.000 m

Internal forces		
-----------------	--	--

**Student version* *Student version* *Student version* *St*

NEd	-233.92	kN
Vy,Ed	0.00	kN
Vz,Ed	0.00	kN
TEd	0.00	kNm
My,Ed	0.00	kNm
Mz,Ed	0.00	kNm

EN 1993-1-1 Code Check

Compression check

According to article EN 1993-1-1 : 6.2.4 and formula (6.9)

Section classification is 1.

Table of values		
-----------------	--	--

**Student version* *Student version* *Student version* **

Nc,Rd	294.25	kN
Unity check	0.79	-

Combined bending, axial force and shear force check

According to article EN 1993-1-1 : 6.2.9.1. and formula (6.31)

Section classification is 1.

Table of values		
-----------------	--	--

Student version* *Student version* *Student version

MNVy,Rd	1.55	kNm
MNVz,Rd	1.55	kNm

alfa 5,81 beta 5,81

Unity check 0.00 -

Element satisfies the section check !

.....STABILITY CHECK:.....

Flexural Buckling Check

According to article EN 1993-1-1 : 6.3.1.1. and formula (6.46)

Buckling parameters	yy	zz	
---------------------	----	----	--

**Student version* *Student version* *Student version* *Student version* *Student version* *Student vers*

Sway type	sway	non-sway	
System Length L	1.125	1.125	m
Buckling factor k	1,00	1,00	
Buckling length Lcr	1.125	1.125	m
Critical Euler load Ncr	872.85	872.85	kN
Slenderness	50,41	50,41	
Relative slenderness Lambda	0,58	0,58	
Limit slenderness Lambda,0	0,20	0,20	
Buckling curve	a	a	
Imperfection Alpha	0,21	0,21	
Reduction factor Chi	0,90	0,90	
Buckling resistance Nb,Rd	264.00	264.00	kN

Table of values		
-----------------	--	--

**Student version* *Student version* *Student version* *Student version* *Student versic*

A	1.0700e-03	m^2
Buckling resistance Nb,Rd	264.00	kN
Unity check	0.89	-

Element satisfies the stability check !

6.Distanca - dodatek B

.....SECTION CHECK:.....

Member B30	SHS100/100/5.0	S 275	NC3	0,13
------------	----------------	-------	-----	------

The critical check is on position 0.000 m

Internal forces		
<i>*Student version* *Student version* *Student version*</i>		
NEd	65.08	kN
Vy,Ed	0.00	kN
Vz,Ed	0.14	kN
TEd	0.00	kNm
My,Ed	0.00	kNm
Mz,Ed	0.00	kNm

Normal force check

According to article EN 1993-1-1 : 6.2.3. and formula (6.5)

Table of values		
<i>*Student version* *Student version* *Student version*</i>		
Nt,Rd	514.25	kN
Unity check	0.13	-

Shear check (Vz)

According to article EN 1993-1-1 : 6.2.6. and formula (6.17)

Table of values		
<i>*Student version* *Student version* *Student version*</i>		
Vc,Rd	148.45	kN
Unity check	0.00	-

EN 1993-1-1 Code Check

Combined bending, axial force and shear force check

According to article EN 1993-1-1 : 6.2.9.1. and formula (6.31)

Section classification is 1.

Table of values		
<i>*Student version* *Student version* *Student version*</i>		
MNVy,Rd	18.06	kNm
MNVz,Rd	18.06	kNm

alfa 1,69 beta 1,69

Unity check 0.00 -

Element satisfies the section check !

.....STABILITY CHECK:.....

Element satisfies the stability check !

7. Žerjavni steber - dodatek B

.....SECTION CHECK:.....

Member B41	HEA260	S 275	NC4	0,63
------------	--------	-------	-----	------

The critical check is on position 0.000 m

Internal forces		
<i>*Student version* *Student version* *Student version*</i>		
NEd	-943.99	kN
Vy,Ed	0.00	kN
Vz,Ed	-9.07	kN
TEd	0.00	kNm
My,Ed	0.00	kNm
Mz,Ed	0.00	kNm

Shear check (Vz)

According to article EN 1993-1-1 : 6.2.6. and formula (6.17)

Table of values		
<i>*Student version* *Student version* *Student version*</i>		
Vc,Rd	456.27	kN
Unity check	0.02	-

EN 1993-1-1 Code Check

Compression check

According to article EN 1993-1-1 : 6.2.4 and formula (6.9)

Section classification is 1.

Table of values		
<i>*Student version* *Student version* *Student version*</i>		
Nc,Rd	2387.00	kN
Unity check	0.40	-

Combined bending, axial force and shear force check
 According to article EN 1993-1-1 : 6.2.9.1. and formula (6.31)
 Section classification is 1.

Table of values		
MNVy,Rd	174.91	kNm
MNVz,Rd	113.86	kNm

alfa 2,00 beta 1,98
 Unity check 0.00 -

Element satisfies the section check !

....:STABILITY CHECK:....

Flexural Buckling Check

According to article EN 1993-1-1 : 6.3.1.1. and formula (6.46)

Buckling parameters	yy	zz	
Sway type	sway	non-sway	
System Length L	4.500	4.500	m
Buckling factor k	1,00	1,00	
Buckling length Lcr	4.500	4.500	m
Critical Euler load Ncr	10746.90	3756.30	kN
Slenderness	40,91	69,21	
Relative slenderness Lambda	0,47	0,80	
Limit slenderness Lambda,0	0,20	0,20	
Buckling curve	b	c	
Imperfection Alpha	0,34	0,49	
Reduction factor Chi	0,90	0,66	
Buckling resistance Nb,Rd	2140.47	1584.82	kN

Table of values		
A	8.6800e-03	m^2
Buckling resistance Nb,Rd	1584.82	kN
Unity check	0.60	-

Compression and bending check

According to article EN 1993-1-1 : 6.3.3. and formula (6.61), (6.62)

Interaction Method 1

Table of values		
kyy	1,319	
kyz	0,882	
kzy	0,710	
kzz	1,233	
Delta My	0.00	kNm
Delta Mz	0.00	kNm
A	8.6800e-03	m^2
Wy	9.2000e-04	m^3
Wz	4.3000e-04	m^3
NRk	2387.00	kN
My,Rk	253.00	kNm
Mz,Rk	118.25	kNm
My,Ed	-13.47	kNm
Mz,Ed	0.00	kNm
Interaction Method 1		
Mcr0	598.40	kNm
reduced slenderness 0	0,65	
Psi y	1,000	
Psi z	1,000	
Cmy,0	0,984	
Cmz,0	1,061	
Cmy	0,989	
Cmz	1,061	
CmLT	1,227	
muy	0,990	
muz	0,899	
wy	1,100	
wz	1,500	
npl	0,395	
aLT	0,995	
bLT	0,000	
cLT	0,042	
dLT	0,000	

Student version *Student version* *Student version* *Student version* *Student

Table of values	
eLT	0,118
Cyy	0,999
Cyz	1,114
Czy	0,865
Czz	1,032

Unity check (6.61) = 0.44 + 0.07 + 0.00 = 0.51
 Unity check (6.62) = 0.60 + 0.04 + 0.00 = 0.63

Shear buckling check
 in buckling field 1
 According to article EN 1993-1-5 : 5. & 7.1. and formula (5.10) & (7.1)

Table of values	
hw/t	30,000

The web slenderness is such that the Shear Buckling Check is not required.
 Element satisfies the stability check !

8.Diagonala med stebroma - dodatek B

.....SECTION CHECK:.....

Member	HEA260	S	NC3	0,74
B40		275		

The critical check is on position 0.000 m

Internal forces		
N _{Ed}	-294.86	kN
V _{y,Ed}	0.00	kN
V _{z,Ed}	77.92	kN
T _{Ed}	0.00	kNm
M _{y,Ed}	-67.21	kNm
M _{z,Ed}	0.00	kNm

Shear check (V_z)
 According to article EN 1993-1-1 : 6.2.6. and formula (6.17)

Table of values		
V _{c,Rd}	456.27	kN
Unity check	0.17	-

Bending moment check (M_y)
 According to article EN 1993-1-1 : 6.2.5. and formula (6.12)
 Section classification is 1.

Table of values		
M _{c,Rd}	253.00	kNm
Unity check	0.27	-

EN 1993-1-1 Code Check
 Compression check
 According to article EN 1993-1-1 : 6.2.4 and formula (6.9)
 Section classification is 1.

Table of values		
N _{c,Rd}	2387.00	kN
Unity check	0.12	-

Combined bending, axial force and shear force check
 According to article EN 1993-1-1 : 6.2.9.1. and formula (6.31)
 Section classification is 1.

Table of values		
M _{NV_y,Rd}	253.00	kNm
M _{NV_z,Rd}	118.25	kNm

alfa 2,00 beta 1,00
 Unity check 0.27 -

Element satisfies the section check !

.....STABILITY CHECK:.....

Flexural Buckling Check

According to article EN 1993-1-1 : 6.3.1.1. and formula (6.46)

Buckling parameters	yy	zz	
Sway type	non-sway	non-sway	
System Length L	3.500	3.500	m
Buckling factor k	1,00	1,00	
Buckling length Lcr	3.500	3.500	m
Critical Euler load Ncr	17765.29	6209.39	kN
Slenderness	31,82	53,83	
Relative slenderness Lambda	0,37	0,62	
Limit slenderness Lambda,0	0,20	0,20	
Buckling curve	b	c	
Imperfection Alpha	0,34	0,49	
Reduction factor Chi	0,94	0,77	
Buckling resistance Nb,Rd	2241.72	1846.25	kN

Table of values		
A	8.6800e-03	m ²
Buckling resistance Nb,Rd	1846.25	kN
Unity check	0.16	-

Lateral Torsional Buckling Check

According to article EN 1993-1-1 : 6.3.2.1. and formula (6.54)

LTB Parameters		
Method for LTB curve	Art. 6.3.2.2.	
Wy	9.2000e-04	m ³
Elastic critical moment Mcr	1939.50	kNm
Relative slenderness Lambda,LT	0,36	
Limit slenderness Lambda,LT,0	0,40	

Mcr Parameters		
LTB length	3.500	m
k	1,00	
kw	1,00	
C1	2,16	
C2	0,03	
C3	1,00	

The slenderness or bending moment is such that Lateral Torsional Buckling effects may be ignored according to EN 1993-1-1 article 6.3.2.2(4)

Compression and bending check

According to article EN 1993-1-1 : 6.3.3. and formula (6.61), (6.62)

Interaction Method 1

Table of values		
kyy	1,039	
kyz	0,809	
kzy	0,541	
kzz	1,136	
Delta My	0.00	kNm
Delta Mz	0.00	kNm
A	8.6800e-03	m ²
Wy	9.2000e-04	m ³
Wz	4.3000e-04	m ³
NRk	2387.00	kN
My,Rk	253.00	kNm
Mz,Rk	118.25	kNm
My,Ed	148.47	kNm
Mz,Ed	0.00	kNm
Interaction Method 1		
Mcr0	898.26	kNm
reduced slenderness 0	0,53	
Psi y	-0,453	
Psi z	1,000	
Cmy,0	0,990	
Cmz,0	1,011	
Cmy	0,997	
Cmz	1,011	

Student version *Student version* *Student version* *Student version* *Student

Table of values	
CmLT	1,033
muy	0,999
muz	0,989
wy	1,100
wz	1,500
npl	0,124
aLT	0,995
bLT	0,000
cLT	0,320
dLT	0,000
eLT	2,132
Cyy	1,007
Cyz	0,919
Czy	0,984
Czz	0,924

Unity check (6.61) = $0.13 + 0.61 + 0.00 = 0.74$

Unity check (6.62) = $0.16 + 0.32 + 0.00 = 0.48$

Shear buckling check
in buckling field 1

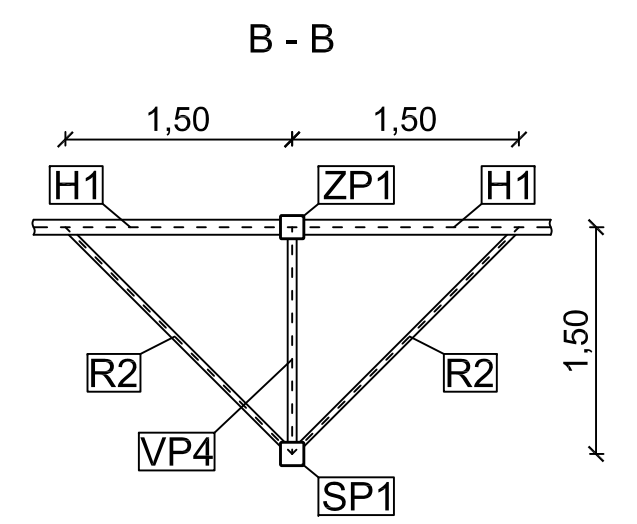
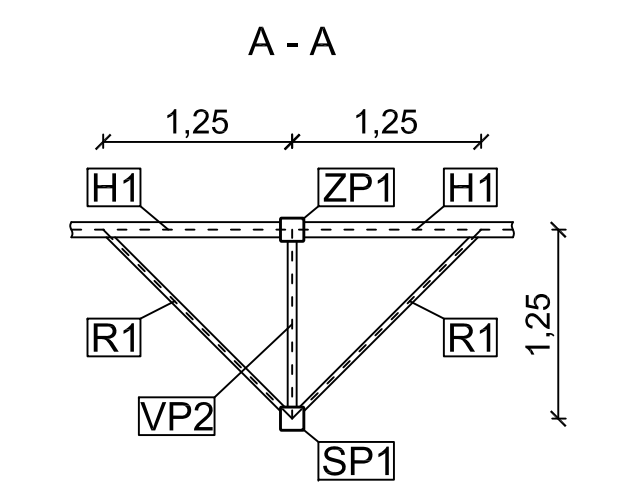
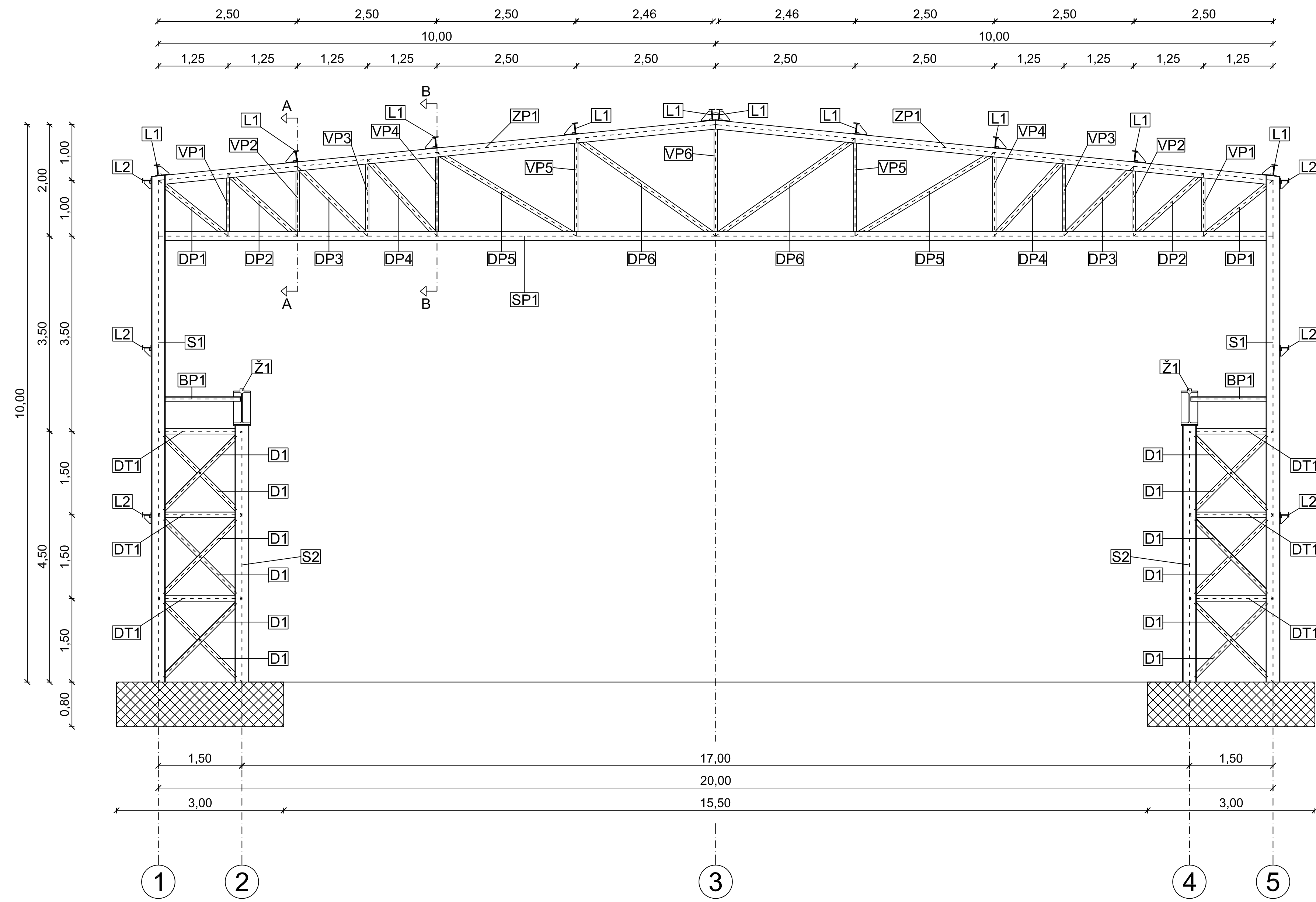
According to article EN 1993-1-5 : 5. & 7.1. and formula (5.10) & (7.1)

Table of values	
hw/t	30,000

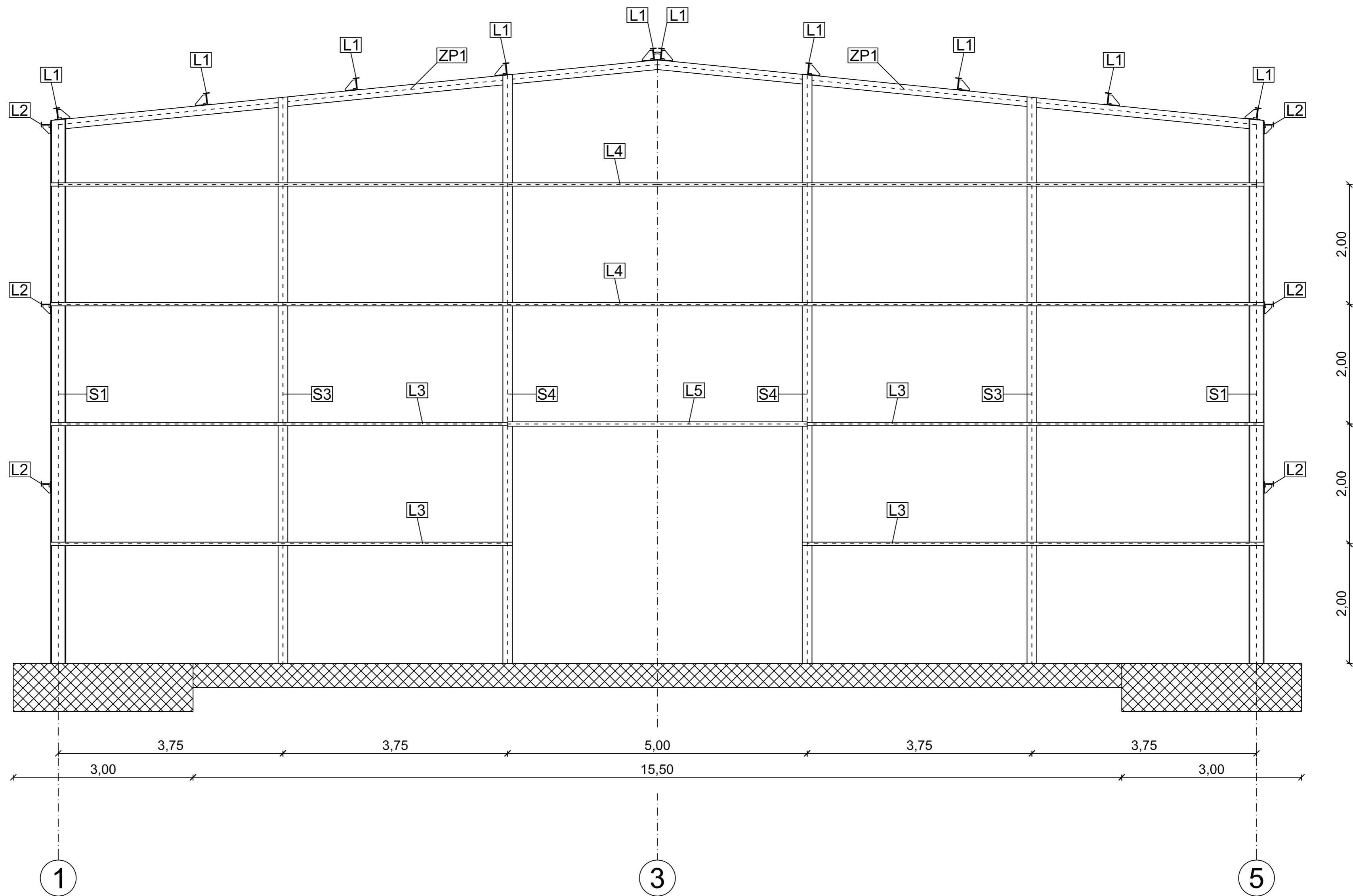
The web slenderness is such that the Shear Buckling Check is not required.
Element satisfies the stability check !

Student version

Kosovnica elementov konstrukcije – dodatek C						
Pozicija	Tip elementa	Material	Količina	Dolžina [m]	Masa/Dolžino [kg/m]	Masa [kg]
S1	HEA 260	S275	12	9,000	68,2	7365,6
S2	HEA 260	S275	12	4,500	68,2	3682,8
S3	HEA 160	S275	4	9,375	30,4	1140,0
S4	HEA 160	S275	4	9,750	30,4	1185,6
ZP1	SHS 160/160/6,3	S275	12	10,050	30,6	3690,4
SP1	SHS 160/160/5	S275	6	20,000	24,6	2952,0
DP1	SHS 90/90/5	S275	12	1,601	13,4	257,4
DP2	SHS 90/90/5	S275	12	1,682	13,4	270,5
DP3	SHS 90/90/5	S275	12	1,768	13,4	284,3
DP4	SHS 90/90/5	S275	12	1,858	13,4	298,8
DP5	SHS 90/90/5	S275	12	2,916	13,4	468,9
DP6	SHS 90/90/5	S275	12	3,052	13,4	490,8
VP1	SHS 60/60/5	S275	12	1,125	8,6	116,1
VP2	SHS 60/60/5	S275	12	1,250	8,6	129,0
VP3	SHS 60/60/5	S275	12	1,375	8,6	141,9
VP4	SHS 60/60/5	S275	12	1,500	8,6	154,8
VP5	SHS 60/60/5	S275	12	1,750	8,6	180,6
VP6	SHS 60/60/5	S275	6	2,000	8,6	103,2
DT1	SHS 100/100/5	S275	36	1,500	15,0	810,0
D1	L 80*6	S275	72	2,121	7,5	1145,3
D2	L 50*5	S275	16	8,382	3,8	509,6
D3	SHS 80/80/8	S275	8	6,021	17,9	862,2
D4	SHS 80/80/8	S275	8	5,315	17,9	761,1
D5	SHS 40/40/4	S275	80	1,414	4,5	509,0
D6	SHS 90/90/6,3	S275	8	6,021	16,6	799,6
D7	SHS 40/40/4	S275	80	1,414	4,5	509,0
H1	SHS 100/100/5	S275	45	8,000	15,0	5400,0
H2	SHS 100/100/6,3	S275	30	8,000	18,6	4464,0
H3	SHS 120/120/6,3	S275	10	8,000	22,6	1808,0
H4	U 200	S275	10	8,000	25,3	2024,0
H5	U 200	S275	10	8,000	25,3	2024,0
L1	IPE 200	S275	10	40,000	22,4	8960,0
L2	IPE 160	S275	6	40,000	15,8	3792,0
L3	IPE 100	S275	8	7,500	8,1	486,0
L4	IPE 100	S275	4	20,000	8,1	648,0
L5	IPE 140	S275	2	5,000	12,9	129,0
Z1	φ12	S275	20	11,155	0,9	200,8
Z2	φ12	S275	20	10,014	0,9	180,3
Ž1	HEB 600	S275	2	40,000	212,0	16960,0
BP1	L 80*8	S275	12	1,500	9,7	173,9
R1	SHS 40/40/4	S275	20	1,768	4,5	159,1
R2	SHS 40/40/4	S275	20	2,121	4,5	190,9
					SKUPAJ [kg]	76418,5



OBJEKT: Jeklena industrijska hala	
VSEBINA: Pozicijski načrt - prečni okvir	
MERILO: M 1:50	IZDELAL: Klemen Ambrožič
LIST: D1	DATUM: 6. 10. 2014



OBJEKT: Jeklena industrijska hala

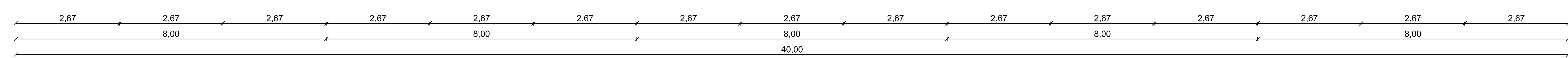
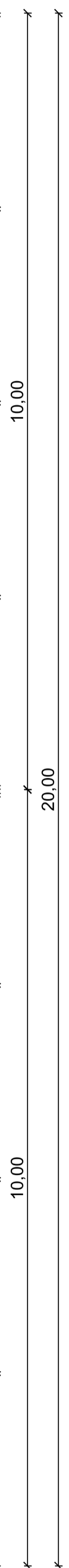
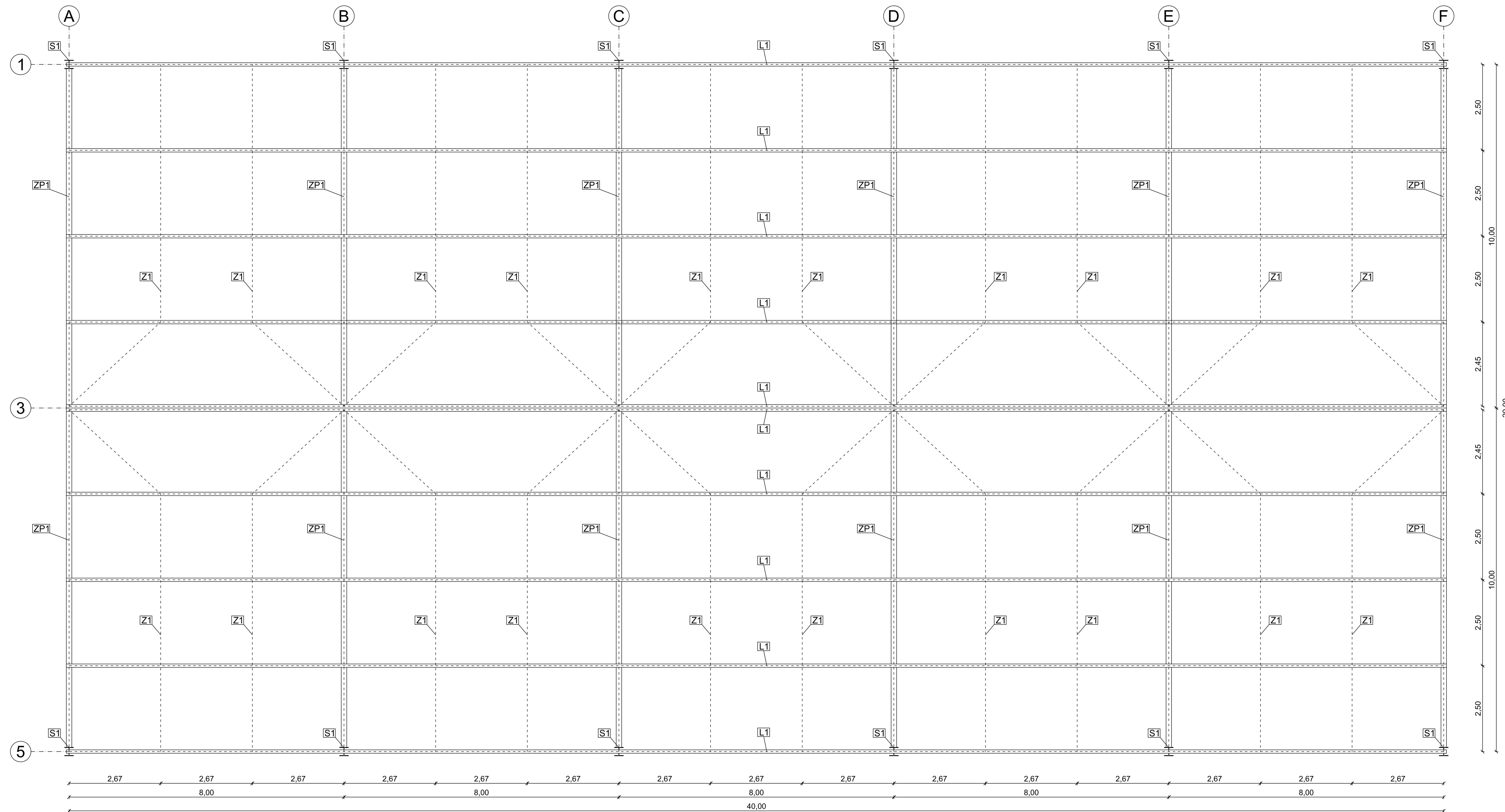
VSEBINA: Pozicijski načrt - prečna fasadna podkonstrukcija

MERILO: M 1:50

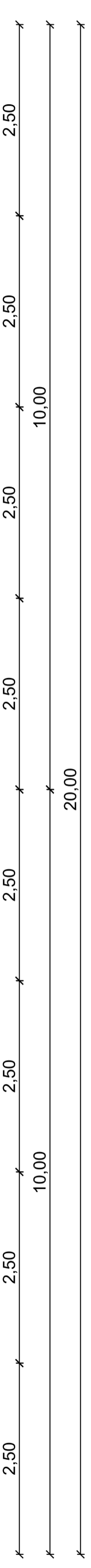
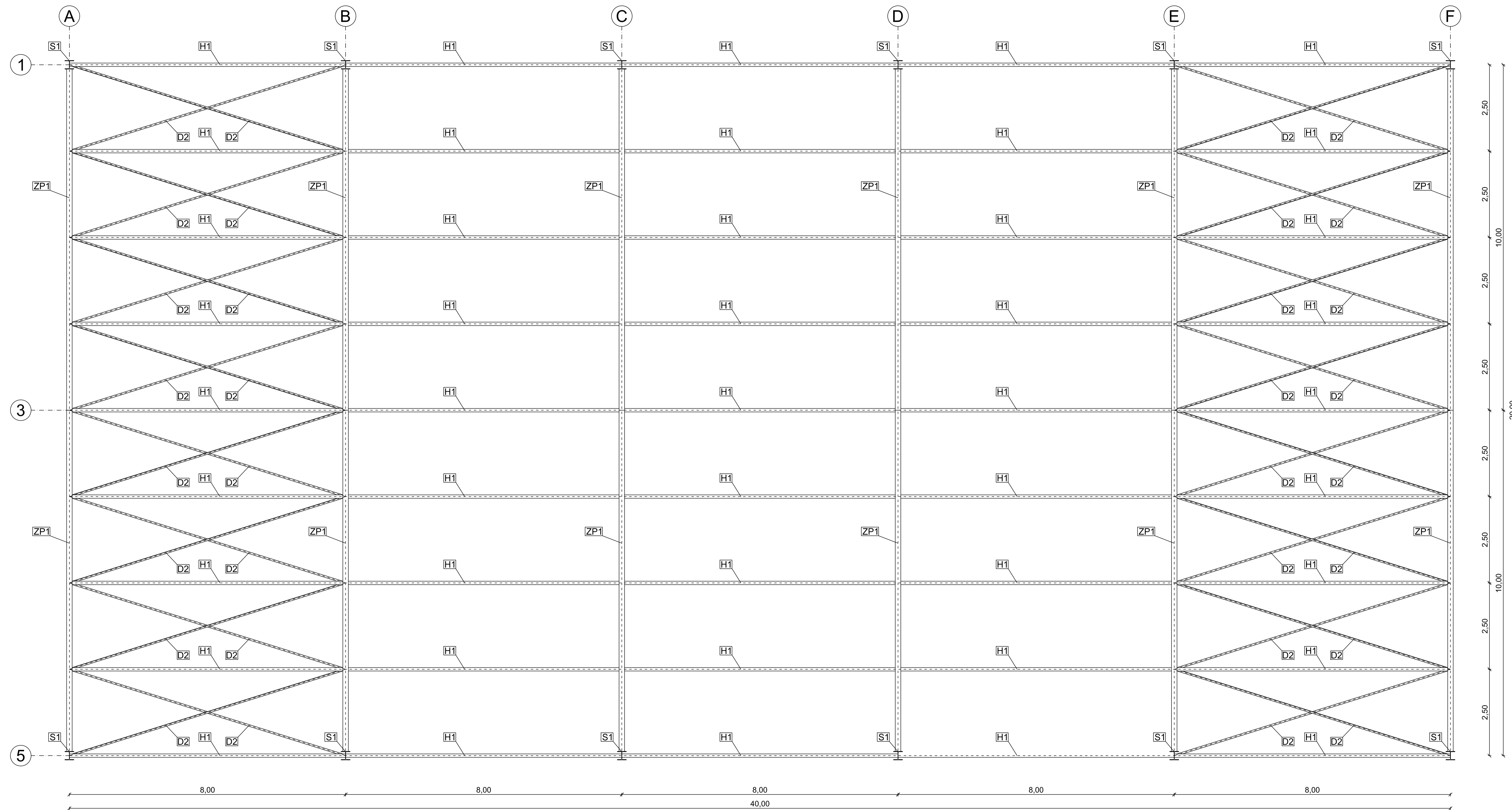
IZDELAL: Klemen Ambrožič

LIST: D2

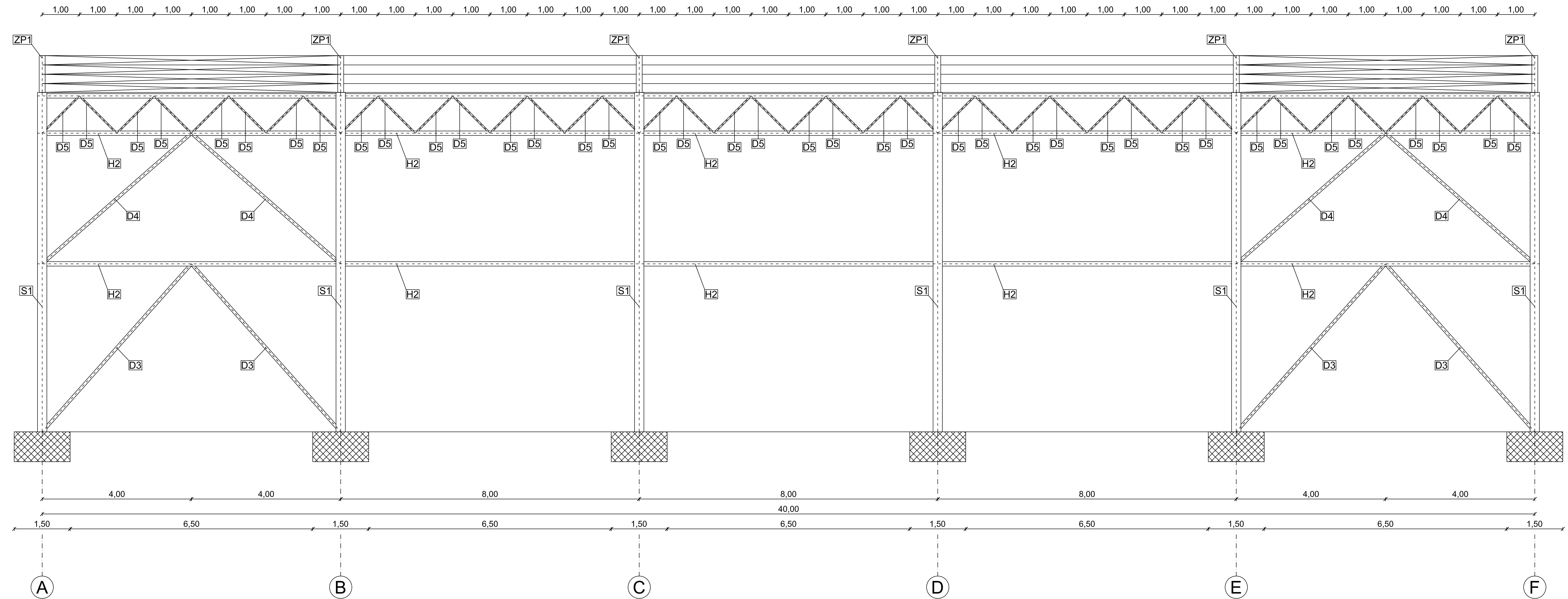
DATUM: 6. 10. 2014



OBJEKT: Jeklena industrijska hala	
VSEBINA: Pozicijski načrt - tloris strešne podkonstrukcije	
MERILO: M 1:50	IZDELAL: Klemen Ambrožič
LIST: D3	DATUM: 6. 10. 2014

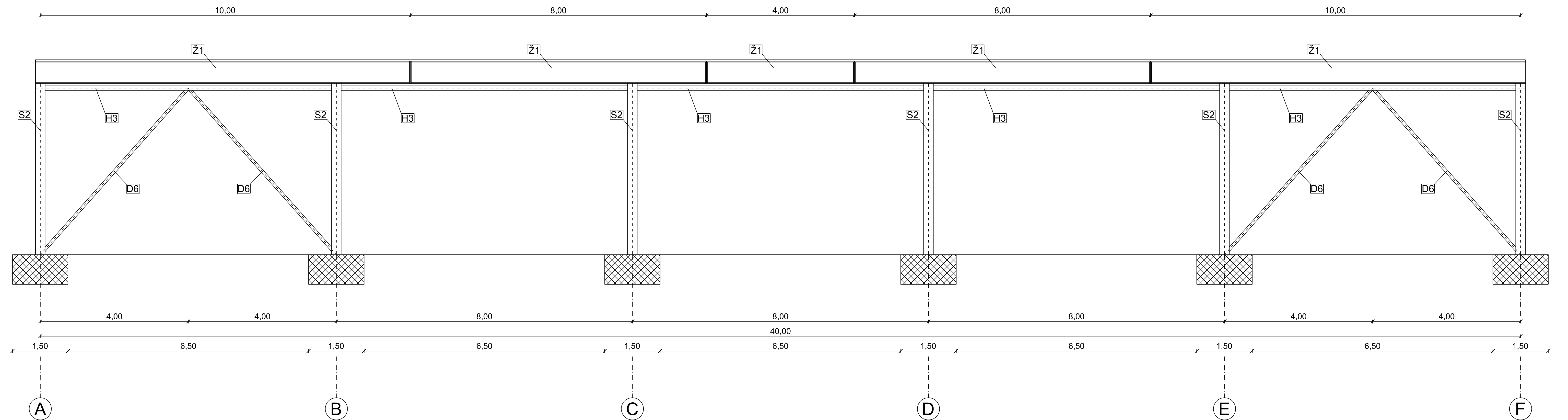


OBJEKT: Jeklena industrijska hala	
VSEBINA: Pozicijski načrt - tloris strešnega povezja	
MERILO: M 1:50	IZDELAL: Klemen Ambrožič
LIST: D4	DATUM: 6. 10. 2014

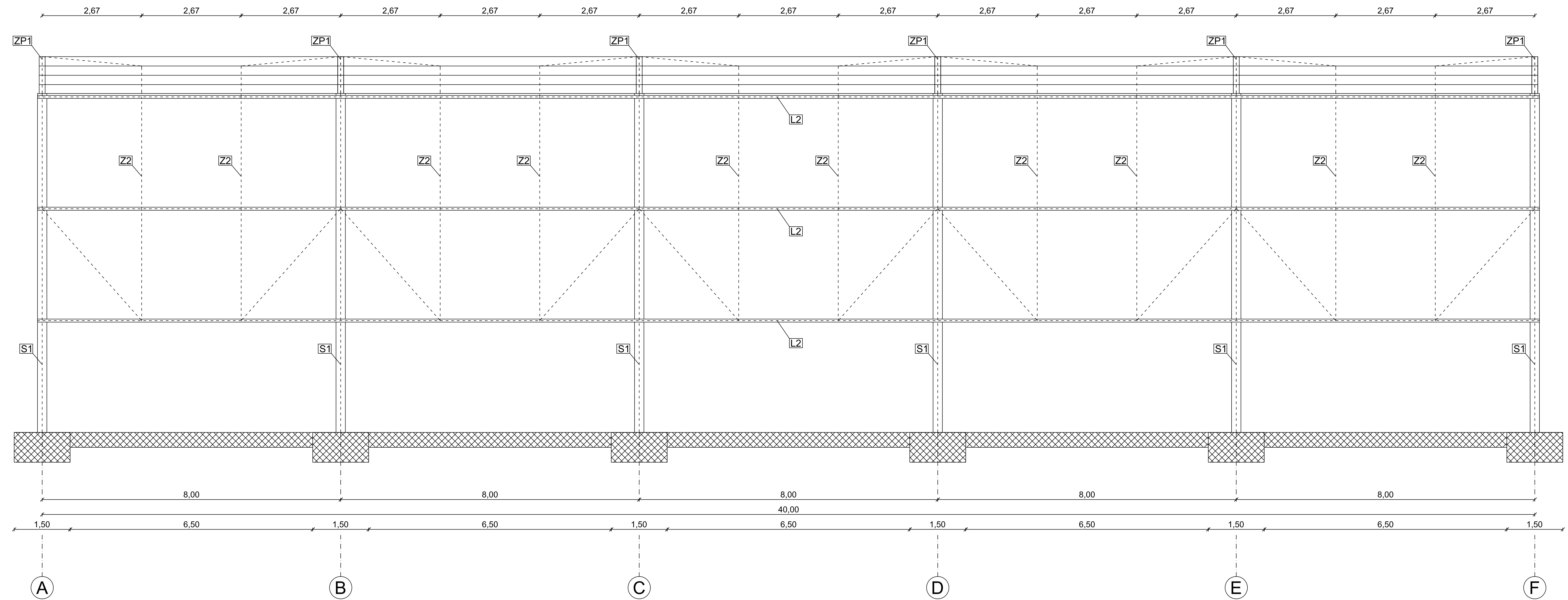


1.00
3.50
10.00
4.50
0.80

OBJEKT: Jeklena industrijska hala	
VSEBINA: Pozicijski načrt - vzdolžno vertikalno povezje	
MERILO: M 1:50	IZDELAL: Klemen Ambrožič
LIST: D5	DATUM: 6. 10. 2014



OBJEKT: Jeklena industrijska hala	
VSEBINA: Pozicijski načrt - vzdolžno žerjavno povezje	
MERILO: M 1:50	IZDELAL: Klemen Ambrožič
LIST: D6	DATUM: 6. 10. 2014



3.00
10.00
3.00
0.80

OBJEKT: Jeklena industrijska hala	
VSEBINA: Pozicijski načrt - vzdolžna fasadna podkonstrukcija	
MERILO: M 1:50	IZDELAL: Klemen Ambrožič
LIST: D7	DATUM: 6. 10. 2014