

Univerza  
v Ljubljani  
Fakulteta  
*za gradbeništvo  
in geodezijo*

*Janova 2  
1000 Ljubljana, Slovenija  
telefon (01) 47 68 500  
faks (01) 42 50 681  
fgg@fgg.uni-lj.si*



Visokošolski program Gradbeništvo,  
Konstrukcijska smer

Kandidat:

**Miha Frelih**

# **Nosilna konstrukcija montažnega poslovnega objekta**

**Diplomska naloga št.: 281**

**Mentor:**  
doc. dr. Jože Lopatič

Ljubljana, 26. 6. 2007

## **ERRATA**

Stran z napako	Vrstica z napako	Namesto	Naj bo
----------------	------------------	---------	--------

## **IZJAVA O AVTORSTVU**

Podpisani **MIHA FRELIH** izjavljam, da sem avtor diplomske naloge z naslovom:  
**"NOSILNA KONSTRUKCIJA MONTAŽNEGA POSLOVNEGA OBJEKTA"**.

Izjavljam, da prenašam vse materialne avtorske pravice v zvezi z diplomsko nalogo na UL,  
Fakulteto za gradbeništvo in geodezijo.

Ljubljana, 14.6. 2007

## **BIBLIOGRAFSKO – DOKUMENTACIJSKA STRAN IN IZVLEČEK**

**UDK:** 624:69.057(043.2)  
**Avtor:** Miha Frelih  
**Mentor:** doc. dr. Jože Lopatič  
**Naslov:** Nosilna konstrukcija montažnega poslovnega objekta  
**Obseg in oprema:** 97 str., 14 pregl., 51 sl., 1 pril.  
**Ključne besede:** Dimenzioniranje, EC, montažna konstrukcija

### **Izvleček**

Diplomsko delo obravnava primerno izbiro zasnove montažnega objekta. Med štirimi različnimi zasnovami objekta sem se na podlagi grobe ocene potrebnih dimenzij nosilnih elementov odločil za eno od zasnov konstrukcije. Nato sem za izbrano zasnovo konstrukcije določil obtežbe v skladu z evropskimi standardi (EC). V nadaljevanju sem s pomočjo računalniškega programa SAP200 opravil analizo notranjih sil za glavne nosilne elemente. V zaključku sem glavne nosilne elemente dimenzioniral in za dva elementa v programu AutoCAD narisal armaturni načrt.

## **BIBLIOGRAPHIC – DOCUMENTALISTIC INFORMATION**

**UDC:** 624:69.057(043.2)  
**Author:** Miha Frelih  
**Supervisor:** assist. prof.. dr. Jože Lopatič  
**Title:** Load-bearing structure of prefabricated industrial building  
**Notes:** 97 p., 14 tab., 51 fig., 1 ann.  
**Keywords:** Dimensioning, EC, prefabricated construction

### **Abstract**

The present work treats the appropriate selection of prefabricated building design. Among four various building designs I have chosen one of it based on approximate assesement of main supporting elements dimensiones. Afterwards I loaded constructional system with loads according to european standards (EC). In continuation I have made analysis of internal forces for the main supporting elements with a help of computer program SAP2000. In conclusion I have dimensioned main supporting elemetns and drawn a plan of concrete reinforcemente with computer program AutoCAD.

## **ZAHVALA**

Za pomoč pri nastajanju diplomske naloge se iskreno zahvaljujem mentorju doc.dr. Jožetu Lopatiču.

Zahvalil bi se tudi svojim staršema, bratu in tudi prijateljem, ki so mi skozi vsa študijska leta stali ob strani.

## KAZALO

<b>1</b>	<b>UVOD.....</b>	<b>1</b>
1.1	Namen naloge.....	1
1.2	Zasnova naloge.....	1
<b>2</b>	<b>ZASNOVA OBJEKTA.....</b>	<b>2</b>
2.1	Prvi primer zasnove nosilne konstrukcije.....	2
2.1.1	Obtežba.....	3
2.1.2	Račun notranjih sil in kontrola dimenzij glavnih nosilnih elementov.....	5
2.2	Drugi primer zasnove nosilne konstrukcije.....	16
2.2.1	Obtežba.....	17
2.2.2	Račun notranjih sil in kontrola dimenzij glavnih nosilnih elementov.....	19
2.3	Tretji primer zasnove nosilne konstrukcije.....	36
2.3.1	Obtežba.....	37
2.3.2	Račun notranjih sil in kontrola dimenzij glavnih nosilnih elementov.....	39
2.4	Četrti primer zasnove nosilne konstrukcije.....	48
2.4.1	Obtežba.....	49
2.4.2	Račun notranjih sil in kontrola dimenzij glavnih nosilnih elementov.....	51
2.5	Izbira zasnove konstrukcije.....	62
<b>3</b>	<b>OBTEŽBA ZA IZBRANI PRIMER ZASNOVE KONSTRUKCIJE.....</b>	<b>65</b>
3.1	Stalna obtežba.....	65
3.2	Spremenljiva obtežba.....	66
<b>4</b>	<b>DIMENZIONIRANJE DVOKAPNEGA NOSILCA.....</b>	<b>72</b>
4.1	Določitev notranjih sil v dvokapnem nosilcu.....	72
4.2	Izbira materiala in dimenzij prerezov.....	73
4.3	Dimenzioniranje upogibne armature.....	74

<b>4.4</b>	<b>Dimenzioniranje prečne armature.....</b>	<b>79</b>
<b>5</b>	<b>DIMENZIONIRANJE NOSILCA "T" OBLIKE.....</b>	<b>83</b>
<b>5.1</b>	<b>Določitev notranjih sil v nosilcu "T" oblike.....</b>	<b>83</b>
<b>5.2</b>	<b>Izbira materiala in dimenzije prereza.....</b>	<b>83</b>
<b>5.3</b>	<b>Dimenzioniranje upogibne armature.....</b>	<b>84</b>
<b>5.4</b>	<b>Dimenzioniranje prečne armature.....</b>	<b>87</b>
<b>6</b>	<b>DIMENZIONIRANJE STEBRA.....</b>	<b>90</b>
<b>6.1</b>	<b>Določitev notranjih sil v stebri.....</b>	<b>90</b>
<b>6.2</b>	<b>Izbira materiala in dimenzije stebra.....</b>	<b>90</b>
<b>6.3</b>	<b>Dimenzioniranje upogibne armature.....</b>	<b>90</b>
<b>6.4</b>	<b>Dimenzioniranje prečne armature.....</b>	<b>93</b>
<b>7</b>	<b>ZAKLJUČEK.....</b>	<b>95</b>
	<b>VIRI.....</b>	<b>96</b>



## KAZALO PREGLEDNIC

Preglednica 1: Izračunane potresne sile za vse štiri primere.....	64
Preglednica 2: Obtežba fasad z vetrom z zahoda.....	68
Preglednica 3: Obtežba fasad z vetrom z juga.....	68
Preglednica 4: Obtežba strehe z vetrom z zahoda.....	69
Preglednica 5: Obtežba strehe z vetrom z juga.....	69
Preglednica 6: Notranje sile v izbranih prerezih (ovojnica).....	73
Preglednica 7: Dimenzije prerezov.....	73
Preglednica 8: Vzдолžna armatura.....	78
Preglednica 9: Prečna armatura.....	82
Preglednica 10: Notranje sile .....	83
Preglednica 11: Vzдолžna armatura v T nosilcu.....	87
Preglednica 12: Prečna armatura v T nosilcu.....	89
Preglednica 13: Notranje sile v stebri.....	90
Preglednica 14: Armatura stebra.....	94

## KAZALO SLIK

Slika 1: Tloris nosilne konstrukcije – prvi primer.....	2
Slika 2: Prečni prerez dela objekta – elementi nosilne konstrukcije prvega primera .....	3
Slika 3: Prečni prerez strešne "π" plošče.....	5
Slika 4: Vzdolžni prerez strešne "π" plošče.....	5
Slika 5: Prečni prerez nosilca obrnjene "T" oblike.....	7
Slika 6: Stranski pogled nosilca obrnjene "T" oblike.....	8
Slika 7: Določitev armature stebra s pomočjo int. diagrama.....	15
Slika 8: Tloris nosilne konstrukcije - drugi primer.....	16
Slika 9: Vzdolžni prerez dela objekta – elementi nosilne konstrukcije prvega primera.....	17
Slika 10: Prečni prerez strešne "π" plošče.....	19
Slika 11: Vzdolžni prerez strešne "π" plošče.....	19
Slika 12: Določitev armature "π" plošče s pomočjo int. diagrama.....	21
Slika 13: Prečni prerez nosilca "I" oblike .....	23
Slika 14: Stranski pogled nosilca "I" oblike .....	23
Slika 15: Določitev armature "I" nosilca s pomočjo int. diagrama.....	25
Slika 16: Določitev armature "π" plošče s pomočjo int. diagrama.....	28
Slika 17: Določitev armature "I" nosilca s pomočjo int. diagrama.....	31
Slika 18: Določitev armature stebra s pomočjo int. diagrama.....	35
Slika 19: Tloris nosilne konstrukcije - tretji primer.....	36
Slika 20: Vzdolžni prerez dela objekta – elementi nosilne konstrukcije tretjega primera.....	37
Slika 21: Prečni prerez nosilca "T" oblike .....	40
Slika 22: Stranski pogled nosilca "T" oblike.....	40
Slika 23: Določitev armature stebra s pomočjo int. diagrama.....	47

Slika 24: Tloris nosilne konstrukcije - četrti primer.....	48
Slika 25: Prečni prerez dela objekta – elementi nosilne konstrukcije četrtega primera.....	49
Slika 26: Prečni prerez dvokapnega nosilca.....	52
Slika 27: Stranski pogled dvokapnega nosilca.....	52
Slika 28: Določitev armature dvokapnega nosilca s pomočjo int. diagrama.....	54
Slika 29: Prečni prerez nosilca " T" oblike.....	56
Slika 30: Stranski pogled nosilca "T" oblike.....	57
Slika 31: Določitev armature stebra s pomočjo int. diagrama.....	61
Slika 32: Povezava "π" plošč z AB ploščo.....	62
Slika 33: Povezava PVP plošč z AB vezjo.....	63
Slika 34: Postavitev lastne obtežbe.....	65
Slika 35: Postavitev koristne obtežbe.....	66
Slika 36: Postavitev obtežbe s snegom.....	66
Slika 37: Pozicija objekta in smer vetra.....	67
Slika 38: Izbrani prerezi na dvokapnem nosilcu.....	72
Slika 39: Določitev armature v prerezu 2-2 s pomočjo int. diagrama.....	74
Slika 40: Določitev armature v prerezu 3-3 s pomočjo int. diagrama.....	75
Slika 41: Določitev armature v prerezu 4-4 s pomočjo int. diagrama.....	76
Slika 42: Določitev armature v prerezu 5-5 s pomočjo int. diagrama.....	77
Slika 43: Določitev armature v prerezu 6-6 s pomočjo int. diagrama.....	78
Slika 44: Izbrani prerezi na nosilcu.....	83
Slika 45: Prečni prerez nosilca " T" oblike .....	84
Slika 46: Določitev armature v prerezu 3-3 s pomočjo int. diagrama.....	85
Slika 47: Določitev armature v prerezu 4-4 s pomočjo int. diagrama.....	86

Slika 48: Določitev armature stebra s pomočjo int. diagrama.....	91
Slika 49: Določitev armature stebra s pomočjo int. diagrama.....	91
Slika 50: Določitev armature stebra s pomočjo int. diagrama.....	92
Slika 51: Določitev armature stebra s pomočjo int. diagrama.....	92

## 1 UVOD

### 1.1 Namen naloge

Vse več uspešnih gradbenih projektov je izvedenih z uporabo prefabriciranih betonskih elementov. Kar je dokaz, da je tudi ta način gradnje praktičen in ekonomičen. Prednost montažne gradnje je izdelava elementov v kontroliranih pogojih, s čimer dosežemo točnejše dimenzije, lepše površine in lažje dosežemo željeno kvaliteto betona. Zelo pomembna prednost pa je tudi hitra gradnja na terenu. Imajo pa montažne gradnje tudi nekaj slabosti, te so predvsem manjša izbira elementov, omejen razpon zaradi omejitve elementov in transporta. Morda največja slabost montažnih gradenj pa je zagotovitev kvalitetnih stikov, ki so tako potencialna mesta poškodb. Namen diplomske naloge je:

- izbrati primerno zasnovo objekta na podlagi grobe ocene potrebnih dimenzij nosilnih elementov
- določitev obtežb
- opraviti analizo notranjih sil v izbranih elementih
- dimenzioniranje izbranih konstrukcijskih elementov
- narisati armaturni načrt dveh elementov

### 1.2 Zasnova naloge

Nalogo sem zasnoval tako, da sem glede na podane zahteve:

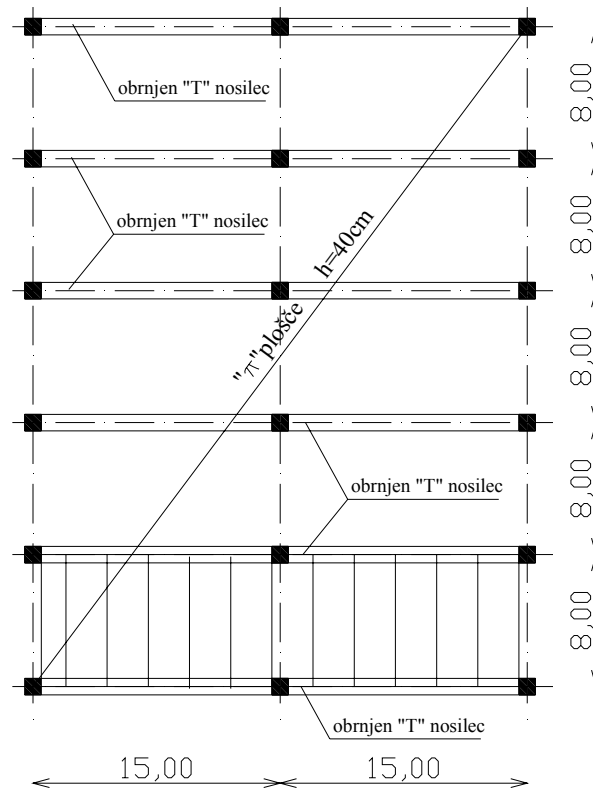
- objekt tlorisne dimenzije 40x30m s pritličjem in nadstropjem
- namembnost objekta poslova dejavnost
- objekt zgrajen iz montažnih betonskih elementov
- lokacija objekta Kranj

izbral več primerov zasnove objekta in naredil grobo računsko analizo vseh primerov. Nato sem izbral zasnovo objekta, ki se mi je zdela najprimernejša. Za to zasnovo objekta sem določil natančnejše obtežbe po evropskih standardih (Evrokodih) in s programom SAP2000 opravil analizo notranjih sil v izbranih elementih, ki sem jih tudi dimenzioniral. Na koncu pa sem še s programom AutoCAD narisal armaturni načrt dveh elementov.

## 2 ZASNOVA OBJEKTA

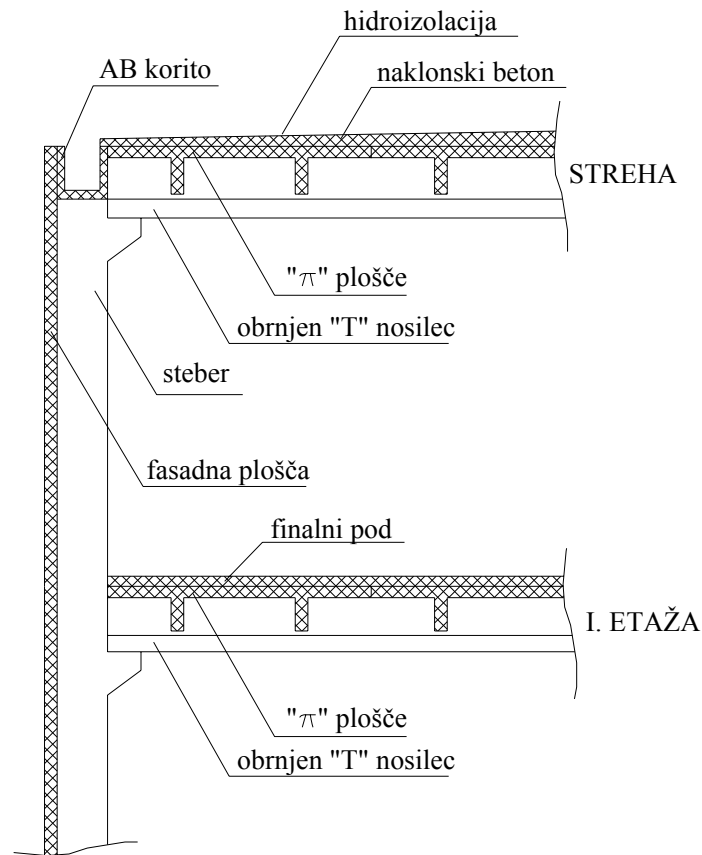
### 2.1 Prvi primer zasnove nosilne konstrukcije

Pri prvem primeru zasnove sem za glavne nosilce na strehi in v I.etaži izbral nosilce s prerezom "T" oblike, ki potekajo v prečni smeri na vsakih 8m. Na te nosilce sem položil tako imenovane "π" plošče, katerih razpon je tako 8m. Obtežba z glavnih nosilcev se prenaša na stebre, ki so v prečni smeri razmaknjeni 15m, v vzdolžni pa 8m.



Slika 1: Tloris nosilne konstrukcije – prvi primer

Fig. 1: Ground plan of supporting construction- first example



Slika 2: Prečni prerez dela objekta – elementi nosilne konstrukcije prvega primera

Fig. 2: Cross-section – elements of supporting construction

### 2.1.2 Obtežba

Stalne obtežbe za prvi primer zasnove konstrukcije:

- Streha:

Trimo strešna plošča (HI+TI)		0,30 kN/m <sup>2</sup>
Naklonski beton	$0,05 \text{ m} \cdot 22 \text{ kN/m}^3 =$	1,10 kN/m <sup>2</sup>
"π" plošče (razpon 8m)		2,00 kN/m <sup>2</sup>
Obrnjen "T" nosilec (razpon 15m)		13,95 kN/m

- Strop:
  - Tlaki 1,40 kN/ m<sup>2</sup>
  - "π" plošče (razpon 8m) 2,00 kN/m<sup>2</sup>
  - Obrnjen "T" nosilec (15m razpon) 13,95 kN/m
- Fasada:
  - Montažni fasadni elementi 3,80 kN/m<sup>2</sup>
- Stebri :
  - Izberem stebre dimenzij 0,60 m · 0,60 m

Spremenljive obtežbe za prvi primer zasnove konstrukcije:

- Koristna obtežba stropov:
  - Koristna obtežba za poslovne prostore 3,00 kN/m<sup>2</sup>
- Obtežba s snegom:
  - $s_k = 2,30 \text{ kN/m}^2$  (cona C, n.v. 500m)
  - $s = \mu_i \cdot c_e \cdot c_t \cdot s_k = 0,80 \cdot 1 \cdot 1 \cdot 2,30 = 1,84 \text{ kN/m}^2$

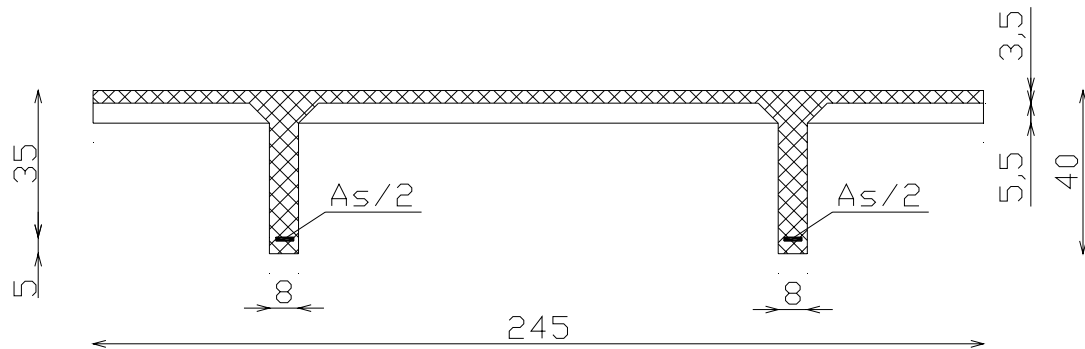
- Obtežba z vetrom

Pri grobem izračunu dimenzij in izbiri konstrukcijske zasnove vplivov vetra nisem upošteval, sem pa upošteval te vplive pri natančnejši analizi izbrane zasnove konstrukcije ( v nadaljevanju).



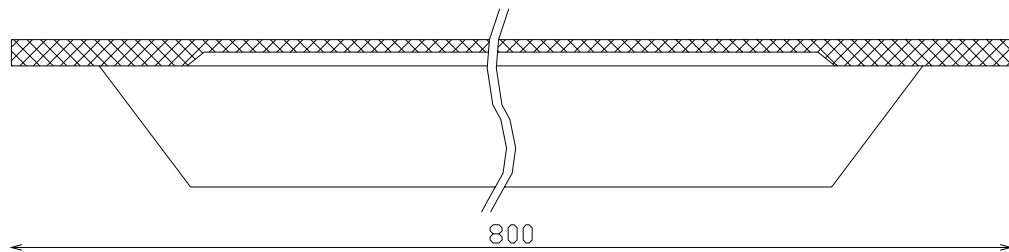
### 2.1.2 Račun notranjih sil in kontrola dimenzij glavnih nosilnih elementov

- Strešna "π" plošča:



Slika 3: Prečni prerez strešne "π" plošče

Fig 3: Cross-section of double tee slab on the roof



Slika 4: Vz dolžni prerez strešne "π" plošče

Fig 4: Along side-section of double tee slab on the roof

-Račun notranjih sil

obtežba:

$$g_l = (0,30 \text{ kN/m}^2 + 1,10 \text{ kN/m}^2 + 2,00 \text{ kN/m}^2) \cdot 2,45 \text{ m} = 8,33 \text{ kN/m}$$

$$s = 1,84 \text{ kN/m}^2 \cdot 2,45 \text{ m} = 4,51 \text{ kN/m}$$

$$g = 1,35 \cdot g_l + 1,5 \cdot s = 1,35 \cdot 8,33 \text{ kN/m} + 1,5 \cdot 4,51 \text{ kN/m} = 18,01 \text{ kN/m}$$

največji projektni upogibni moment v sredini polja:

$$M_{Sd} = g \cdot l^2 / 8 = 18,01 \text{ kN/m} \cdot 8\text{m}^2 / 8 = 144,08 \text{ kNm}$$

največja projektna prečna sila:

$$V_{Sd} = g \cdot l / 2 = 18,01 \text{ kN/m} \cdot 8\text{m} / 2 = 72,04 \text{ kN}$$

material:

$$S500, f_{yd} = 43,48 \text{ kN/cm}^2$$

$$C25/30, f_{cd} = 1,67 \text{ kN/cm}^2, \alpha f_{cd} = 0,85 \cdot 1,67 \text{ kN/cm}^2 = 1,42 \text{ kN/cm}^2$$

-Kontrola dimenzij glede na upogib

$$k_d = M_{sd} / (\alpha f_{cd} \cdot b_{eff} \cdot d^2)$$

$$b_{eff,1/2} = b_w + 1/5 \cdot l_0 = 8\text{cm} + 1/5 \cdot 800\text{cm} = 168\text{cm}$$

$$b_{eff} = 2 \cdot b_{eff,1/2} = 336\text{cm} \leq 245\text{cm} \rightarrow b_{eff} = 245\text{cm}$$

$$k_d = 14408 \text{ kNcm} / (1,42\text{kN/cm}^2 \cdot 245 \text{ cm} \cdot 35^2\text{cm}^2) = 0,034$$

$$k_s = 1,033 \quad \varepsilon_s / \varepsilon_1 = 10/1 \rightarrow x = 3,18\text{cm} \text{ (n.os je v območju zgornje pasnice)}$$

$$A_s = k_s \cdot M_{sd} / (f_{yd} \cdot d) = 1,033 \cdot 14408 / (43,48 \cdot 35) = 9,78 \text{ cm}^2$$

-Kontrola dimenzij glede na strig

Maksimalna projektna strižna nosilnost elementa glede tlačnih diagonal:

$$V_{Rd2} = 0,5 \cdot v \cdot f_{cd} \cdot 0,9 \cdot b_w \cdot d$$

$$v = 0,7 - f_{ck} / 200 = 0,7 - 25 / 200 = 0,575$$

$$V_{Rd2} = 0,5 \cdot 0,575 \cdot 1,67 \cdot 0,9 \cdot 245 \cdot 7 = 741,07 \text{ kN}$$

Projektna strižna nosilnost elementa brez strižne armature:

$$V_{Rd1} = [ \tau_{Rd} \cdot k \cdot (1,2 + 40 \cdot \rho_l) + 0,15 \cdot \sigma_{cp} ] \cdot b_w \cdot d$$

$$\tau_{Rd} (C25) = 0,03 \text{ kN/cm}^2$$

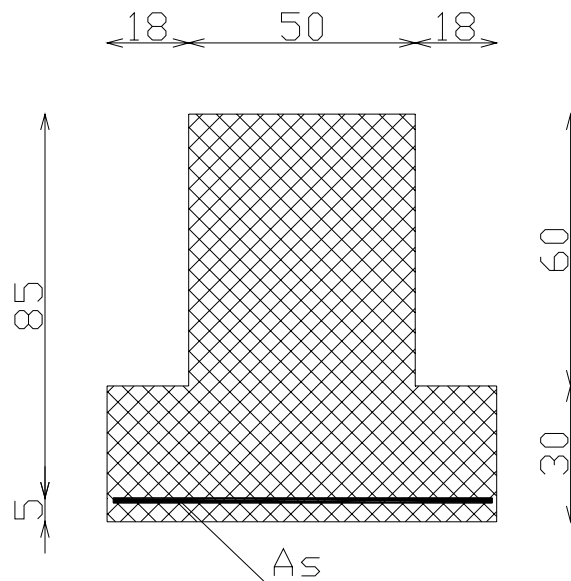
$$\rho_l = A_{sl} / b_w \cdot d = 9,78 / 245 \cdot 7 = 0,006 \leq 0,02$$

$$k = 1,6 - d \text{ (m)} = 1,6 - 0,7 = 1,53 \geq 1$$

$$V_{Rd1} = [ 0,03 \cdot 1,53 \cdot (1,2 + 40 \cdot 0,006) + 0,15 \cdot 0 ] \cdot 245 \cdot 7 = 113,35 \text{ kN}$$

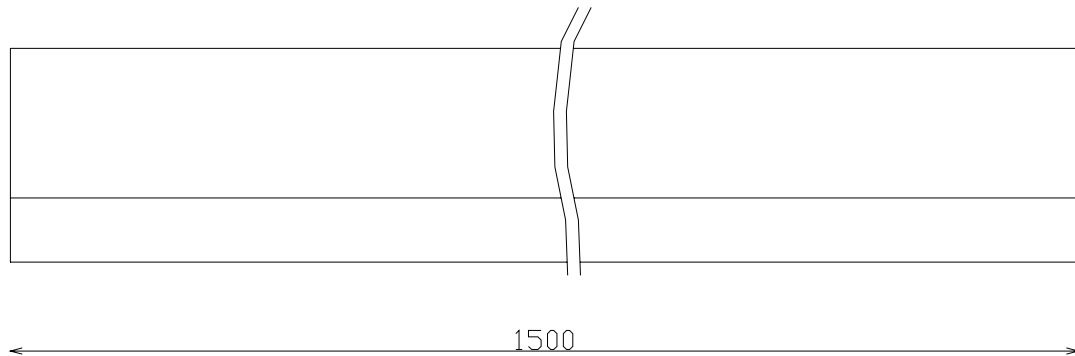
$$V_{sd} = 72,04 \text{ kN} \leq V_{Rd1} = 113,35 \text{ kN}$$

- Strešni nosilec obrnjene "T" oblike:



Slika 5: Prečni prerez nosilca obrnjene "T" oblike

Fig 5: Cross-section of "T" beam



Slika 6: Stranski pogled nosilca obrnjene "T" oblike

Fig 6: Side view of "T" beam

- Račun notranjih sil

obtežba:

$$g_l = (0,30 \text{ kN/m}^2 + 2,00 \text{ kN/m}^2 + 1,10 \text{ kN/m}^2) \cdot 8 \text{ m} + 13,95 \text{ kN/m} = 41,15 \text{ kN/m}$$

$$s = 1,84 \text{ kN/m}^2 \cdot 8 \text{ m} = 14,72 \text{ kN/m}$$

$$g = 1,35 \cdot g_l + 1,5 \cdot s = 1,35 \cdot 41,15 \text{ kN/m} + 1,5 \cdot 14,72 \text{ kN/m} = 77,63 \text{ kN/m}$$

največji projektni upogibni moment v sredini polja:

$$M_{sd} = g \cdot l^2 / 8 = 77,63 \text{ kN/m} \cdot 15\text{m}^2 / 8 = 2183,41 \text{ kNm}$$

Največja projektna prečna sila:

$$V_{sd} = g \cdot l / 2 = 77,63 \text{ kN/m} \cdot 15\text{m} / 2 = 582,22 \text{ kN}$$

material:

$$S500, f_{yd} = 43,48 \text{ kN/cm}^2$$

$$C30/37, f_{cd} = 2,00 \text{ kN/cm}^2, \alpha f_{cd} = 0,85 \cdot 2,00 \text{ kN/cm}^2 = 1,70 \text{ kN/cm}^2$$

-Kontrola dimenzij glede na upogib

$$k_d = M_{sd} / (\alpha f_{cd} \cdot b \cdot d^2) = 218341 \text{ kNm} / (1,7 \text{ kN/cm}^2 \cdot 50 \text{ cm} \cdot 85^2 \text{ cm}^2) = 0,30$$

$$k_s = 1,241 \rightarrow A_s = k_s \cdot M_{sd} / (f_{yd} \cdot d) = 1,241 \cdot 218341 / (43,48 \cdot 85) = 73,31 \text{ cm}^2$$

-Kontrola dimenzij glede na strig

Maksimalna projektna strižna nosilnost elementa glede tlačnih diagonal:

$$V_{Rd2} = 0,5 \cdot v \cdot f_{cd} \cdot 0,9 \cdot b_w \cdot d$$

$$v = 0,7 - f_{ck} / 200 = 0,7 - 30 / 200 = 0,55$$

$$V_{Rd2} = 0,5 \cdot 0,55 \cdot 2,00 \cdot 0,9 \cdot 50 \cdot 85 = 2103,75 \text{ kN}$$

Projektna strižna nosilnost elementa brez strižne armature:

$$V_{Rd1} = [ \tau_{Rd} \cdot k \cdot (1,2 + 40 \cdot \rho_l) + 0,15 \cdot \sigma_{cp} ] \cdot b_w \cdot d$$

$$\tau_{Rd} (\text{C30}) = 0,04 \text{ kN/cm}^2$$

$$\rho_l = A_{sl} / b_w \cdot d = 73,31 / 50 \cdot 85 = 0,017 \leq 0,02$$

$$k = 1,6 - d (\text{m}) = 1,6 - 0,85 = 0,75 \geq 1 \rightarrow k = 1$$

$$V_{Rd1} = [ 0,04 \cdot 1 \cdot (1,2 + 40 \cdot 0,017) + 0,15 \cdot 0 ] \cdot 50 \cdot 85 = 319,60 \text{ kN}$$

Izračun potrebne strižne armature:

$$V_{wd} = V_{sd} - V_{Rd1} = 582,22 \text{ kN} - 319,60 \text{ kN} = 262,62 \text{ kN}$$

$$A_{s,w} / s = V_{wd} / (0,9 \cdot d \cdot f_{y,wd}) = 262,62 / (0,9 \cdot 85 \cdot 43,48) = 0,079 \text{ cm}^2/\text{cm}$$

- Stropna "π" plošča:

Dimenzije in razpon stropnih "π" plošč je enak dimenzijam in razponu strešnih "π" plošč (glej sliki 3 in 4).

- Račun notranjih sil

obtežba:

$$g_l = ( 1,40 \text{ kN/m}^2 + 2,00 \text{ kN/m}^2 ) \cdot 2,45 \text{ m} = 8,33 \text{ kN/m}$$

$$q = 3,00 \text{ kN/m}^2 \cdot 2,45 \text{ m} = 7,35 \text{ kN/m}$$

$$g = 1,35 \cdot g_l + 1,5 \cdot s = 1,35 \cdot 8,33 \text{ kN/m} + 1,5 \cdot 7,35 \text{ kN/m} = 22,27 \text{ kN/m}$$

največji projektni upogibni moment v sredini polja:

$$M_{Sd} = g \cdot l^2 / 8 = 22,27 \text{ kN/m} \cdot 8\text{m}^2 / 8 = 178,16 \text{ kNm}$$

največja projektna prečna sila:

$$V_{sd} = g \cdot l / 2 = 22,27 \text{ kN/m} \cdot 8 \text{ m} / 2 = 89,09 \text{ kN}$$

material:

$$S500, f_{yd} = 43,48 \text{ kN/cm}^2$$

$$C25/30, f_{cd} = 1,67 \text{ kN/cm}^2, \alpha f_{cd} = 0,85 \cdot 1,67 \text{ kN/cm}^2 = 1,42 \text{ kN/cm}^2$$

-Kontrola dimenzij glede na upogib

$$k_d = M_{sd} / (\alpha f_{cd} \cdot b_{eff} \cdot d^2) = 17816 \text{ kNcm} / (1,42 \text{ kN/cm}^2 \cdot 245 \text{ cm} \cdot 35^2 \text{ cm}^2) = 0,042$$

$$b_{eff,1/2} = b_w + 1/5 \cdot l_0 = 8 \text{ cm} + 1/5 \cdot 800 \text{ cm} = 168 \text{ cm}$$

$$b_{eff} = 2 \cdot b_{eff,1/2} = 336 \text{ cm} \leq 245 \text{ cm} \rightarrow b_{eff} = 245 \text{ cm}$$

$$k_d = 17816 \text{ kNcm} / (1,42 \text{ kN/cm}^2 \cdot 245 \text{ cm} \cdot 35^2 \text{ cm}^2) = 0,042$$

$$k_s = 1,036 \quad \varepsilon_s / \varepsilon_1 = 10 / 1,08 \rightarrow x = 3,41 \text{ cm (n.os je v območju zgornje pasnice)}$$

$$A_s = k_s \cdot M_{sd} / (f_{yd} \cdot d) = 1,036 \cdot 17816 / (43,48 \cdot 35) = 12,13 \text{ cm}^2$$

-Kontrola dimenzij glede na strig

Maksimalna projektna strižna nosilnost elementa glede tlačnih diagonal:

$$V_{Rd2} = 0,5 \cdot v \cdot f_{cd} \cdot 0,9 \cdot b_w \cdot d$$

$$v = 0,7 - f_{ck} / 200 = 0,7 - 25 / 200 = 0,575$$

$$V_{Rd2} = 0,5 \cdot 0,575 \cdot 1,67 \cdot 0,9 \cdot 245 \cdot 7 = 741,07 \text{ kN}$$

Projektna strižna nosilnost elementa brez strižne armature:

$$V_{Rd1} = [ \tau_{Rd} \cdot k \cdot (1,2 + 40 \cdot \rho_l) + 0,15 \cdot \sigma_{cp} ] \cdot b_w \cdot d$$

$$\tau_{Rd} (C25) = 0,03 \text{ kN/cm}^2$$

$$\rho_l = A_{sl} / b_w \cdot d = 12,13 / 245 \cdot 7 = 0,007 \leq 0,02$$

$$k = 1,6 - d (\text{m}) = 1,6 - 0,07 = 1,53 \geq 1$$

$$V_{Rd1} = [ 0,03 \cdot 1,53 \cdot (1,2 + 40 \cdot 0,007) + 0,15 \cdot 0 ] \cdot 245 \cdot 7 = 116,50 \text{ kN}$$

$$V_{sd} = 89,09 \text{ kN} \leq V_{Rd1} = 116,50 \text{ kN}$$

- Stropni nosilec obrnjene "T" oblike:

Dimenzije in razpon stropnega nosilca obrnjene "T" oblike v etaži je enak dimenzijam in razponu strešnega nosilca obrnjene "T" oblike (glej sliki 5 in 6).

- Račun notranjih sil

obtežba:

$$g_l = (1,4 \text{ kN/m}^2 + 2,00 \text{ kN/m}^2) \cdot 8 \text{ m} + 13,95 \text{ kN/m} = 41,15 \text{ kN/m}$$

$$q = 3 \text{ kN/m}^2 \cdot 8 \text{ m} = 24 \text{ kN/m}$$

$$g = 1,35 \cdot g_l + 1,5 \cdot s = 1,35 \cdot 41,15 \text{ kN/m} + 1,5 \cdot 24 \text{ kN/m} = 91,55 \text{ kN/m}$$

največji projektni upogibni moment v sredini polja:

$$M_{sd} = g \cdot l^2 / 8 = 91,55 \text{ kN/m} \cdot 15\text{m}^2 / 8 = 2574,91 \text{ kNm}$$

največja projektna prečna sila:

$$V_{sd} = g \cdot l / 2 = 91,55 \text{ kN/m} \cdot 15\text{m} / 2 = 686,62 \text{ kN}$$

material:

$$S500, f_{yd} = 43,48 \text{ kN/cm}^2$$

$$C30/37, f_{cd} = 2,00 \text{ kN/cm}^2, \alpha f_{cd} = 0,85 \cdot 2,00 \text{ kN/cm}^2 = 1,70 \text{ kN/cm}^2$$

-Kontrola dimenzij glede na upogib

$$k_d = M_{sd} / (\alpha f_{cd} \cdot b \cdot d^2) = 257491 \text{ kNcm} / (1,70 \text{ kN/cm}^2 \cdot 50 \text{ cm} \cdot 85^2 \text{ cm}^2) = 0,36$$

$$k_d > 0,338 \rightarrow \text{potrebna je dvojna armatura}$$

$$k_s = 1,276 \rightarrow A_s = k_s \cdot M_{sd} / (f_{yd} \cdot d) = 1,276 \cdot 257491 / (43,48 \cdot 85) = 88,9 \text{ cm}^2$$

$$k_s' = 0,065 \rightarrow A_s' = k_s' \cdot M_{sd} / (f_{yd} \cdot d) = 0,065 \cdot 257491 / (43,48 \cdot 85) = 4,53 \text{ cm}^2$$

-Kontrola dimenzij glede na strig

Maksimalna projektna strižna nosilnost elementa glede tlačnih diagonal:

$$V_{Rd2} = 0,5 \cdot v \cdot f_{cd} \cdot 0,9 \cdot b_w \cdot d$$

$$v = 0,7 - f_{ck} / 200 = 0,7 - 30 / 200 = 0,55$$

$$V_{Rd2} = 0,5 \cdot 0,55 \cdot 2,00 \cdot 0,9 \cdot 50 \cdot 85 = 2103,75 \text{ kN}$$

Projektna strižna nosilnost elementa brez strižne armature:

$$V_{Rd1} = [\tau_{Rd} \cdot k \cdot (1,2 + 40 \cdot \rho_l) + 0,15 \cdot \sigma_{cp}] \cdot b_w \cdot d$$

$$\tau_{Rd} \text{ (C30)} = 0,04 \text{ kN/cm}^2$$

$$\rho_l = A_{sl} / b_w \cdot d = 73,31 / 50 \cdot 85 = 0,017 \leq 0,02$$

$$k = 1,6 - d \text{ (m)} = 1,6 - 0,85 = 0,75 \geq 1 \rightarrow k = 1$$

$$V_{Rd1} = [0,04 \cdot 1 \cdot (1,2 + 40 \cdot 0,017) + 0,15 \cdot 0] \cdot 50 \cdot 85 = 319,60 \text{ kN}$$

Izračun potrebne strižne armature:

$$V_{wd} = V_{sd} - V_{Rd1} = 686,62 \text{ kN} - 319,60 \text{ kN} = 367,02 \text{ kN}$$

$$A_{s,w} / s = V_{wd} / (0,9 \cdot d \cdot f_{y,wd}) = 367,02 / (0,9 \cdot 85 \cdot 43,48) = 0,11 \text{ cm}^2/\text{cm}$$

- Stebri:

- Račun potresne obtežbe:

STREHA – stalna obtežba

Strešne plošče trimo	$40\text{m} \cdot 30\text{m} \cdot 0,30\text{kN/m}^2$	=	360,00 kN
----------------------	---	---	-----------

Naklonski beton	$40\text{m} \cdot 30\text{m} \cdot 1,10\text{kN/m}^2$	=	1320,00 kN
-----------------	---	---	------------

"π" plošče	$40\text{m} \cdot 30\text{m} \cdot 2,00\text{kN/m}^2$	=	2400,00 kN
------------	---	---	------------

"T" nosilec	$6 \cdot 30\text{m} \cdot 13,95\text{kN/m}$	=	2511,00 kN
-------------	---	---	------------

stebri(60cm · 60cm)	$18 \cdot 0,36\text{m}^2 \cdot 1,75\text{m} \cdot 25 \text{ kN/m}^3$	=	283,50 kN
---------------------	--	---	-----------

fasadni elementi	$2\text{m} \cdot (40 \cdot 2 + 30 \cdot 2)\text{m} \cdot 3,80\text{kN/m}^2$	=	1064,00 kN
------------------	---	---	------------

---

$$G_s = 7938,50 \text{ kN}$$

STREHA – spremenljiva obtežba

Sneg (se ne upošteva pri določitvi potresne obtežbe)

ETAŽA – stalna obtežba



Tlaki	$40\text{m} \cdot 30\text{m} \cdot 1,40\text{kN/m}^2$	=	1680,00 kN
"π" plošče	$40\text{m} \cdot 30\text{m} \cdot 2,00\text{kN/m}^2$	=	2400,00 kN
"T" nosilec	$6 \cdot 30\text{m} \cdot 13,95\text{kN/m}$	=	2511,00 kN
stebri(60cm · 60cm)	$18 \cdot 0,36\text{m}^2 \cdot 4,00\text{m} \cdot 25 \text{ kN/m}^3$	=	648,00 kN
fasadni elementi	$4\text{m} \cdot (40 \cdot 2 + 30 \cdot 2)\text{m} \cdot 3,80\text{kN/m}^2$	=	2128,00 kN
			<hr/>
			$G_E = 9367,00 \text{ kN}$

ETAŽA – spremenljiva obtežba

Koristna obtežba	$40\text{m} \cdot 30\text{m} \cdot 3,00\text{kN/m}^2$	=	3600,00 kN
			<hr/>
			$Q_E = 3600,00 \text{ kN}$

$$W_S = G_S = 7938,50 \text{ kN} \quad W_E = G_E + 0,15 \cdot Q_E = 9907,00 \text{ kN}$$

$$W = W_S + W_E = 17845,5 \text{ kN}$$

- izračun približne vrednosti osnovnega nihajnega časa:

$$T_1 = C_t \cdot H^{3/4}$$

$H = 8\text{m}$  (višina konstrukcije)

$C_t = 0,085$  ... za upogibno odporne prostorske jeklene okvirne konstrukcije

$C_t = 0,075$  ... za upogibno odporne prostorske betonske okvirne konstrukcije

$C_t = 0,050$  ... za vse ostale konstrukcije

$$T_1 = 0,050 \cdot 8^{3/4} = 0,24\text{s}$$

- projektni spekter:

$$S_d(T) = \alpha \cdot S \cdot \beta_0/q$$

$\alpha = 0,2$  ... normiran pospešek tal (VIII. Cona)

$S = 1,0$  ... parameter tal (srednja tla B)

$\beta_0 = 2,5$  ... amplifikacijski faktor

$q = 1,5$  ... faktor obnašanja

$$S_d(T) = 0,2 \cdot 1,0 \cdot 2,5/1,5 = 0,33$$

- celotna potresna sila:

$$F_X = F_Y = S_d(T) \cdot W = 0,33 \cdot 17845,5 \text{ kN} = 5888,85 \text{ kN}$$

- razdelitev potresnih sil po višini :

$$F_i = F \cdot (h_i \cdot W_i) / (\sum h_j \cdot W_j)$$

$$F_{SX,Y} = 5888,85 \text{ kN} \cdot (8 \cdot 7938,50) / (8 \cdot 7938,50 + 4 \cdot 9907,00) = 3626,17 \text{ kN}$$

$$F_{EX,Y} = 5888,85 \text{ kN} \cdot (4 \cdot 9907,00) / (8 \cdot 7938,50 + 4 \cdot 9907,00) = 2262,67 \text{ kN}$$

- obtežba na posamezen steber ( potrebno je zagotoviti, da sta stropna in strešna plošča dovolj togi v svoji ravnini)

$$F_{ISX,Y} = F_{SX,Y} / \text{št. stebrov} = 3626,17 \text{ kN} / 18 = 201,45 \text{ kN}$$

$$F_{IEX,Y} = F_{EX,Y} / \text{št. stebrov} = 2262,67 \text{ kN} / 18 = 125,70 \text{ kN}$$

- izračun notranjih sil v stebru:

$$M_{xd} = M_{yd} = 8\text{m} \cdot 201,45 \text{ kN} + 4\text{m} \cdot 125,70 \text{ kN} = 2114,4 \text{ kNm}$$

$$N_d = (0,3 + 1,1 + 2) 120 + 13,95 \cdot 15 \cdot 2 + (1,4+2) 120 + 0,36 \cdot 8 \cdot 25 + 0,3 \cdot 3 \cdot 120$$

$$N_d = 1360,5 \text{ kN}$$

- izračun potrebne armature v stebru:

1. točka v int. diagramu:  $M_x = 1,0 \cdot M_{xd} = 2114,4 \text{ kNm}$

$$M_y = 0,3 \cdot M_{yd} = 634,32 \text{ kNm}$$

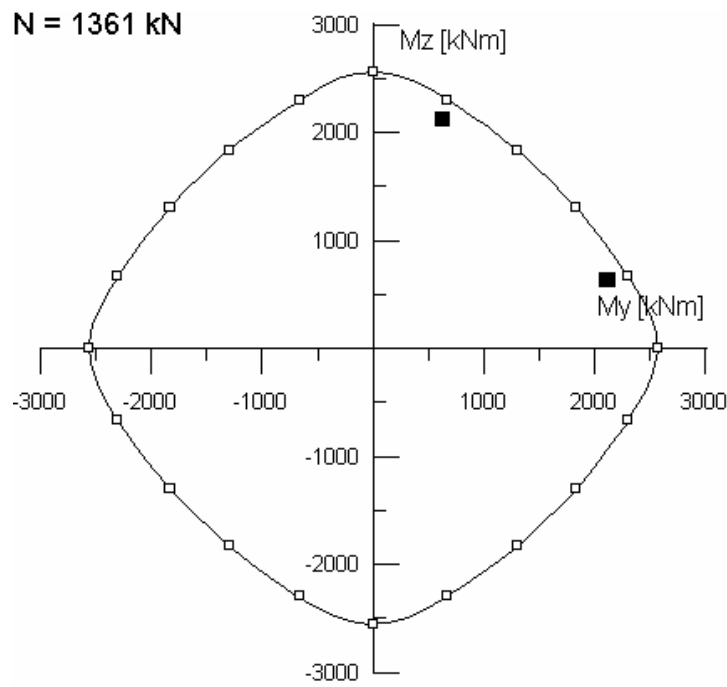
$$N = N_d = 1360,5 \text{ kN}$$

2. točka v int. diagramu:  $M_x = 0,3 \cdot M_{xd} = 634,32 \text{ kNm}$

$$M_y = 1,0 \cdot M_{yd} = 2114,4 \text{ kNm}$$

$$N = N_d = 1360,5 \text{ kN}$$

Pri določanju armature v stebru sem si pomagal s programom DIAS (slika 7).

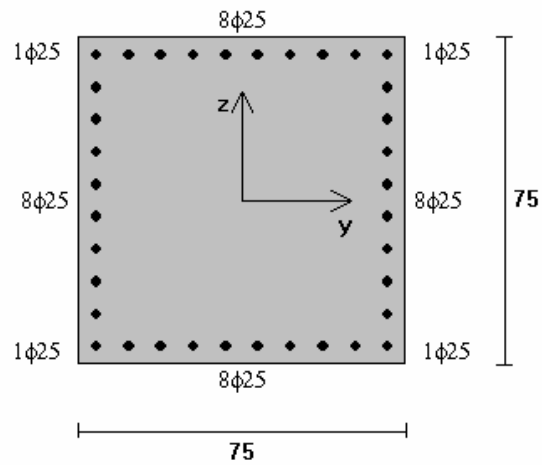


C 30/37

$\sigma_{yk} = 500$  MPa

Arm. od roba 3.0 cm

$\mu = 3.14\%$

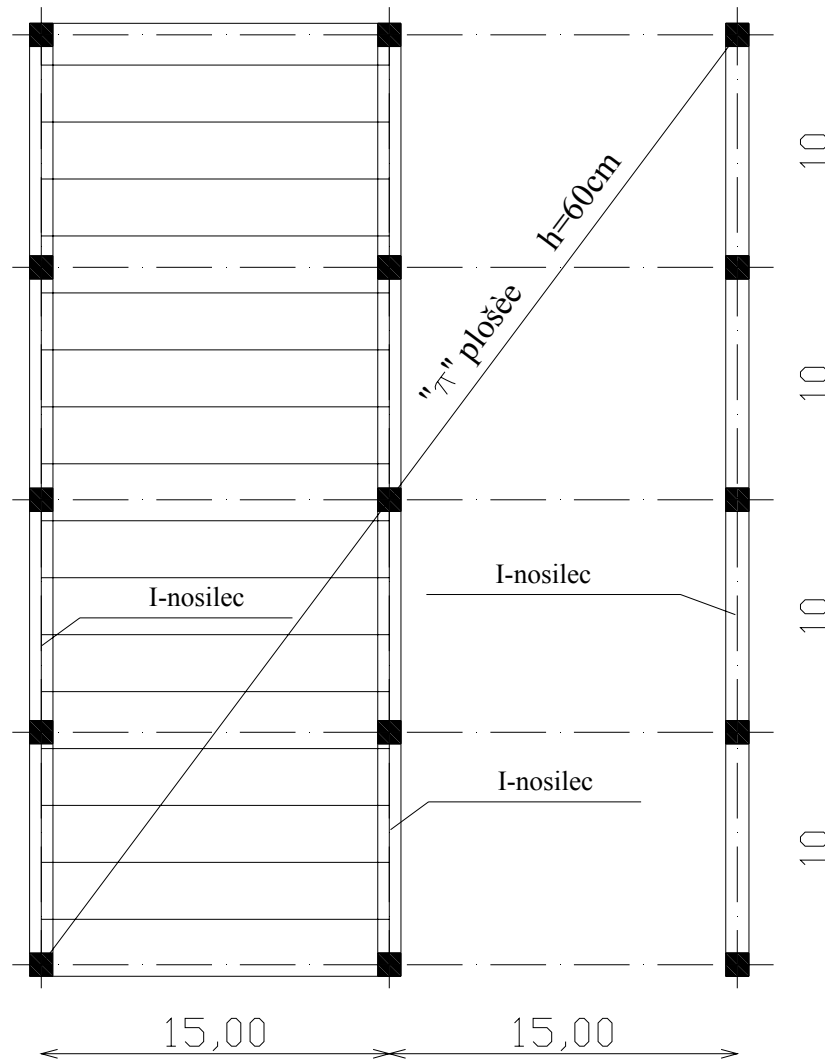


Slika 7: Določitev armature stebra s pomočjo int. diagrama

Fig 7: Reinforcement determination of column with int. diagram

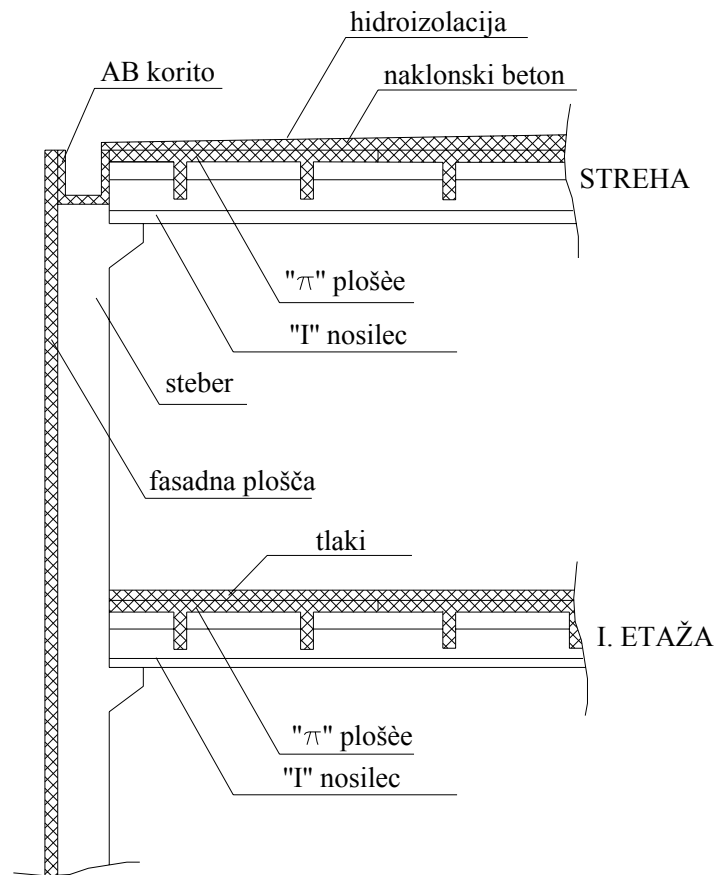
## 2.2 Drugi primer zasnove nosilne konstrukcije

Za drugi primer zasnove konstrukcije sem za glavne nosilce izbral nosilce "I" oblike tako na strehi kot v etaži. Te nosilce sem postavil v vzdolžni smeri v razponu 10m. V prečni smeri pa sem na "I" nosilce položil "π" plošče z razponom 15m. Tako so stebri v vzdolžni smeri razmaknjeni 10m, v prečni smeri pa 15m.



Slika 8: Tloris nosilne konstrukcije - drugi primer

Fig. 8: Ground plan of supporting construction- second example



Slika 9: Vzdolžni prerez dela objekta – elementi nosilne konstrukcije prvega primera

Fig. 9: Along side-section – elements of supporting construction

### 2.2.2 Obtežba

Stalne obtežbe za drugi primer zasnove konstrukcije:

- Streha:

Trimo strešna plošča (HI+TI)  $0,30 \text{ kN/m}^2$

Naklonski beton  $0,05 \text{ m} \cdot 22 \text{ kN/m}^3 = 1,10 \text{ kN/m}^2$

---

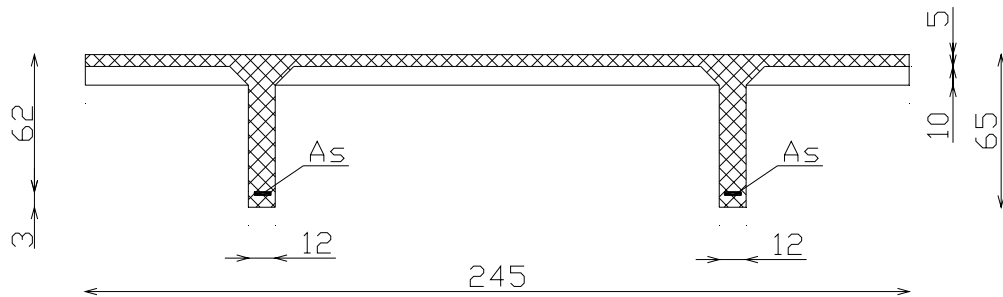
"π" plošče (razpon 15m)	3,30 kN/m <sup>2</sup>
"I" nosilec (razpon 10m)	12,00 kN/m
• Strop:	
Tlaki	1,40 kN/m <sup>2</sup>
"π" plošče (razpon 15m)	3,30 kN/m <sup>2</sup>
"I" nosilec (razpon 10m)	12,00 kN/m
• Fasada:	
Montažni fasadni elementi	3,80 kN/m <sup>2</sup>
• Stebri :	
Izberem stebre dimenzij 0,80 m · 0,80 m	

Spremenljive obtežbe za drugi primer zasnove konstrukcije:

- Koristna obtežba stropov:  
Koristna obtežba za poslovne prostore 3,00 kN/m<sup>2</sup>
- Obtežba s snegom:  
 $s_k = 2,30 \text{ kN/m}^2$  (cona C, n.v. 500m)  
 $s = \mu_i \cdot c_e \cdot c_t \cdot s_k = 0,80 \cdot 1 \cdot 1 \cdot 2,30 = 1,84 \text{ kN/m}^2$
- Obtežba z vetrom  
Pri grobem izračunu dimenzij in izbiri konstrukcijske zasnove vplivov vetra nisem upošteval, sem pa upošteval te vplive pri natančnejši analizi izbrane zasnove konstrukcije ( v nadaljevanju).

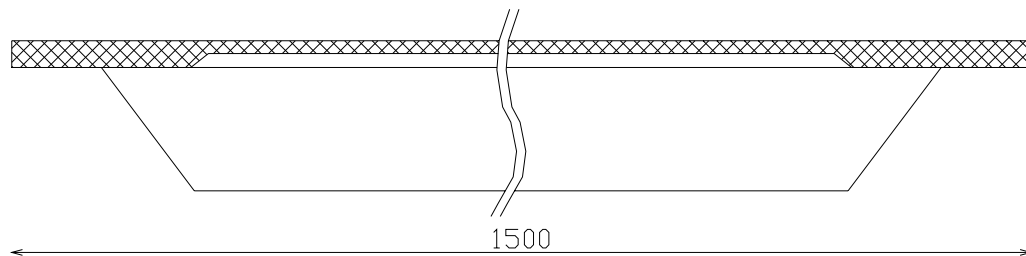
## 2.2.2 Račun notranjih sil in kontrola dimenzij glavnih nosilnih elementov

- Pi plošča na strehi:



Slika 10: Prečni prerez strešne "π" plošče

Fig 10: Cross-section of double tee slab on the roof



Slika 11: Vz dolžni prerez strešne "π" plošče

Fig 11: Along side-section of double tee slab on the roof

- Račun notranjih sil

obtežba:

$$g_l = ( 0,30 \text{ kN/m}^2 + 3,30 \text{ kN/m}^2 + 1,10 \text{ kN/m}^2 ) \cdot 2,45 \text{ m} = 11,51 \text{ kN/m}$$

$$s = 1,84 \text{ kN/m}^2 \cdot 2,45 \text{ m} = 4,51 \text{ kN/m}$$

$$g = 1,35 \cdot g_l + 1,5 \cdot s = 1,35 \cdot 11,51 \text{ kN/m} + 1,5 \cdot 4,51 \text{ kN/m} = 22,31 \text{ kN/m}$$

največji projektni upogibni moment v sredini polja:

$$M_{Sd} = g \cdot l^2 / 8 = 22,31 \text{ kN/m} \cdot 15\text{m}^2 / 8 = 627,48 \text{ kNm}$$

največja prečna sila:

$$V_{Sd} = g \cdot l / 2 = 22,31 \text{ kN/m} \cdot 15\text{m} / 2 = 167,32 \text{ kN}$$

material:

$$S500, f_{yd} = 43,48 \text{ kN/cm}^2$$

$$C25/30, f_{cd} = 1,67 \text{ kN/cm}^2, \alpha f_{cd} = 0,85 \cdot 1,67 \text{ kN/cm}^2 = 1,42 \text{ kN/cm}^2$$

-Kontrola dimenzij glede na upogib

$$k_d = M_{sd} / (\alpha f_{cd} \cdot b \cdot d^2)$$

$$b_{eff,1/2} = b_w + 1/5 \cdot l_0 = 12\text{cm} + 1/5 \cdot 1500\text{cm} = 312\text{cm}$$

$$b_{eff} = 2 \cdot b_{eff,1/2} = 624\text{cm} \leq 245\text{cm} \rightarrow b_{eff} = 245\text{cm}$$

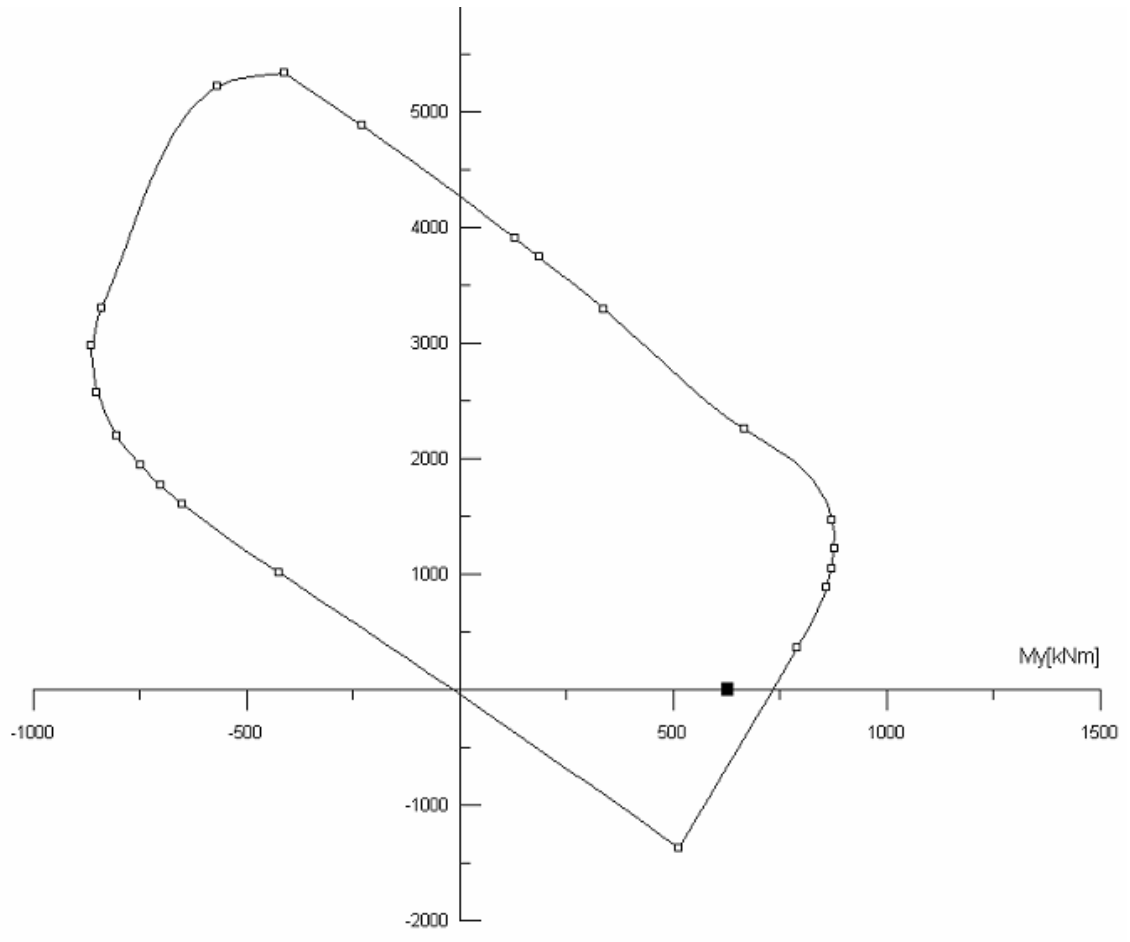
$$k_d = 62748 \text{ kNcm} / (1,42\text{kN/cm}^2 \cdot 245 \text{ cm} \cdot 55^2\text{cm}^2) = 0,059$$

$$k_s = 1,044 \quad \varepsilon_s / -\varepsilon_1 = 10/1.34 \rightarrow x = 6,50\text{cm}$$

(n.os pod območjem zgornje pasnice, zato je tudi del stojine v tlačni coni)

Ker je v tem primeru potrebno upoštevati prerez "T" oblike, sem si pri izračunu armature pomagal s programom DIAS (slika 12).

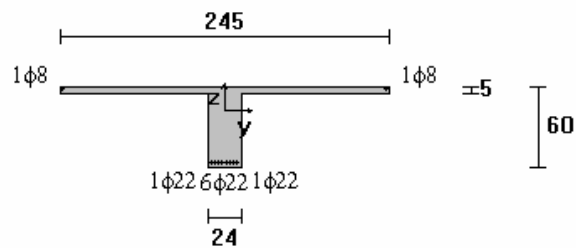




C 25/30

$\sigma_j$  500 MPa

$\mu = 1.23\%$



Slika 12: Določitev armature "π" plošče s pomočjo int. diagrama

Fig 12: Reinforcement determination of "π" slab with int. diagram

-Kontrola dimenzij glede na strig

Maksimalna projektna strižna nosilnost elementa glede tlačnih diagonal:

$$V_{Rd2} = 0,5 \cdot v \cdot f_{cd} \cdot 0,9 \cdot b_w \cdot d$$

$$v = 0,7 - f_{ck} / 200 = 0,7 - 25 / 200 = 0,575$$

$$V_{Rd2} = 0,5 \cdot 0,575 \cdot 1,67 \cdot 0,9 \cdot 245 \cdot 13 = 1376,28 \text{ kN}$$

Projektna strižna nosilnost elementa brez strižne armature:

$$V_{Rd1} = [ \tau_{Rd} \cdot k \cdot (1,2 + 40 \cdot \rho_l) + 0,15 \cdot \sigma_{cp} ] \cdot b_w \cdot d$$

$$\tau_{Rd} \text{ (C25)} = 0,03 \text{ kN/cm}^2$$

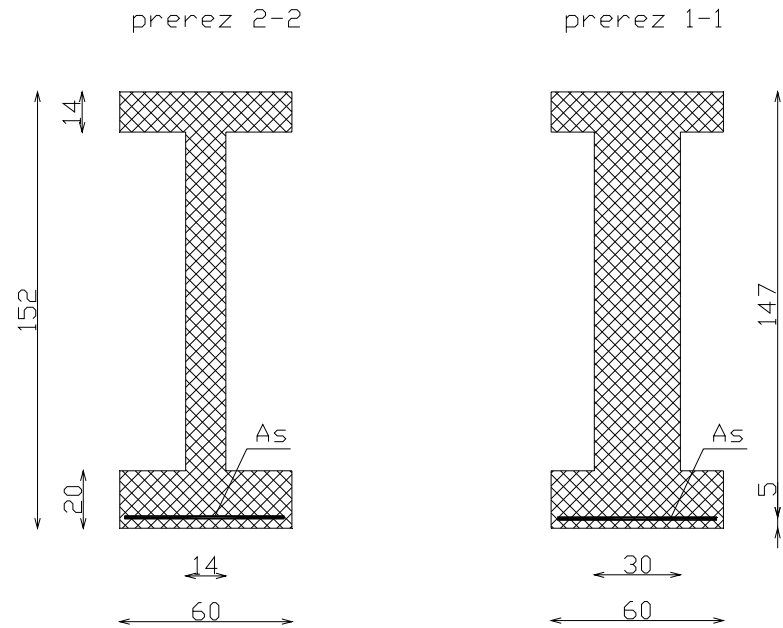
$$\rho_l = A_{sl} / b_w \cdot d = 30,41 / 245 \cdot 13 = 0,009 \leq 0,02$$

$$k = 1,6 - d \text{ (m)} = 1,6 - 0,13 = 1,47 \geq 1$$

$$V_{Rd1} = [ 0,03 \cdot 1,47 \cdot (1,2 + 40 \cdot 0,009) + 0,15 \cdot 0 ] \cdot 245 \cdot 13 = 219,11 \text{ kN}$$

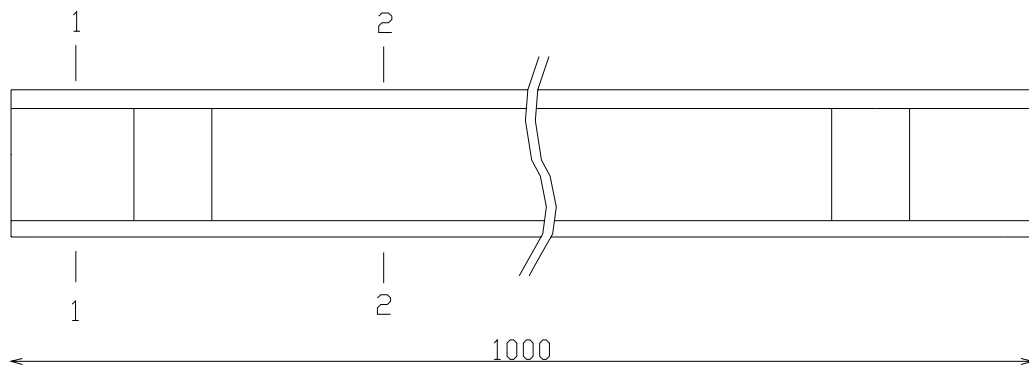
$$V_{sd} = 167,32 \text{ kN} \leq V_{Rd1} = 219,11 \text{ kN}$$

- Strešni "I" nosilec:



Slika 13: Prečni prerez nosilca "I" oblike

Fig 13: Cross-section of "I" beam



Slika 14: Stranski pogled nosilca "I" oblike

Fig 14: Side view of "I" beam

- Račun notranjih sil

obtežba:

$$g_l = (0,30 \text{ kN/m}^2 + 3,30 \text{ kN/m}^2 + 1,10 \text{ kN/m}^2) \cdot 15 \text{ m} + 12,00 \text{ kN/m} = 82,50 \text{ kN/m}$$

$$s = 1,84 \text{ kN/m}^2 \cdot 15 \text{ m} = 27,60 \text{ kN/m}$$

$$g = 1,35 \cdot g_l + 1,5 \cdot s = 1,35 \cdot 82,50 \text{ kN/m} + 1,5 \cdot 27,60 \text{ kN/m} = 152,77 \text{ kN/m}$$

največji projektni upogibni moment v sredini polja:

$$M_{Sd} = g \cdot l^2 / 8 = 152,77 \text{ kN/m} \cdot 10\text{m}^2 / 8 = 1909,69 \text{ kNm}$$

največja projektna prečna sila:

$$V_{Sd} = g \cdot l / 2 = 152,77 \text{ kN/m} \cdot 10\text{m} / 2 = 763,85 \text{ kN}$$

material:

$$S500, f_{yd} = 43,48 \text{ kN/cm}^2$$

$$C25/30, f_{cd} = 1,67 \text{ kN/cm}^2, \alpha f_{cd} = 0,85 \cdot 1,67 \text{ kN/cm}^2 = 1,42 \text{ kN/cm}^2$$

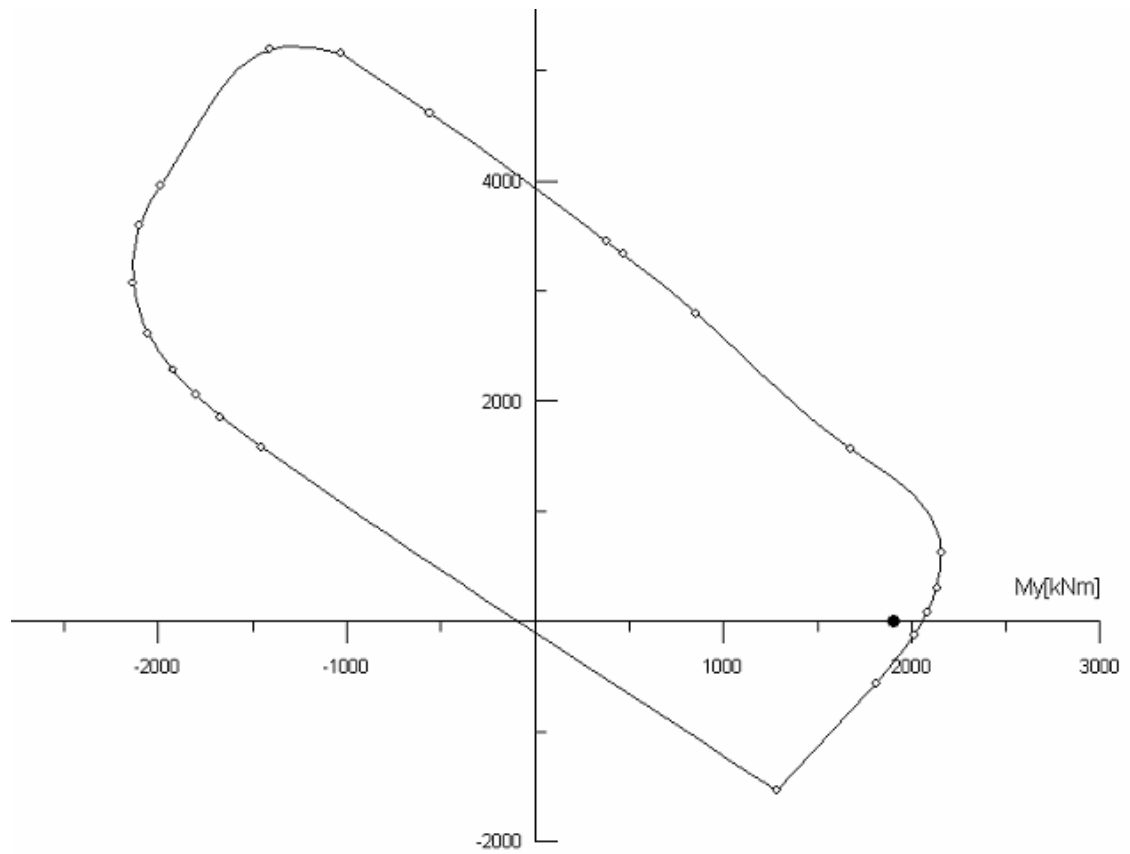
-Kontrola dimenzij glede na upogib

$$k_d = M_{sd} / (\alpha f_{cd} \cdot b \cdot d^2) = 190969 \text{ kNcm} / (1,42 \text{ kN/cm}^2 \cdot 60 \text{ cm} \cdot 147^2 \text{ cm}^2) = 0,104$$

$$k_s = 1,067 \quad \varepsilon_s / -\varepsilon_l = 10/2 \rightarrow x = 24,50\text{cm}$$

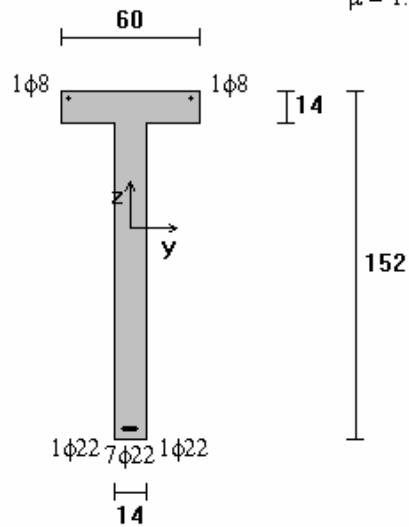
(n.os pod območjem zgornje pasnice, zato je tudi del stojine v tlačni coni)

Ker je v tem primeru potrebno upoštevati prerez "T" oblike, sem si pri izračunu armature pomagal s programom DIAS (slika 15).



C 25/30  
 $\sigma_j$  500 MPa

Arm. od roba 3.0 cm  
 $\mu = 1.27\%$



Slika 15: Določitev armature "I" nosilca s pomočjo int. diagrama

Fig 15: Reinforcement determination of "I" beam with int. diagram

-Kontrola dimenzij glede na strig

Maksimalna projektna strižna nosilnost elementa glede tlačnih diagonal:

$$V_{Rd2} = 0,5 \cdot v \cdot f_{cd} \cdot 0,9 \cdot b_w \cdot d$$

$$v = 0,7 - f_{ck} / 200 = 0,7 - 25 / 200 = 0,575$$

$$V_{Rd2} = 0,5 \cdot 0,575 \cdot 1,67 \cdot 0,9 \cdot 30 \cdot 147 = 1905,61 \text{ kN}$$

Projektna strižna nosilnost elementa brez strižne armature:

$$V_{Rd1} = [ \tau_{Rd} \cdot k \cdot (1,2 + 40 \cdot \rho_l) + 0,15 \cdot \sigma_{cp} ] \cdot b_w \cdot d$$

$$\tau_{Rd} (\text{C25}) = 0,03 \text{ kN/cm}^2$$

$$\rho_l = A_{sl} / b_w \cdot d = 34,21 / 30 \cdot 147 = 0,007 \leq 0,02$$

$$k = 1,6 - d (\text{m}) = 1,6 - 1,47 = 0,13 \geq 1 \rightarrow k = 1$$

$$V_{Rd1} = [ 0,03 \cdot 1 \cdot (1,2 + 40 \cdot 0,007) + 0,15 \cdot 0 ] \cdot 30 \cdot 147 = 195,80 \text{ kN}$$

Izračun potrebne strižne armature:

$$V_{wd} = V_{sd} - V_{Rd1} = 763,85 \text{ kN} - 195,80 \text{ kN} = 568,05 \text{ kN}$$

$$A_{s,w} / s = V_{wd} / (0,9 \cdot d \cdot f_{y,wd}) = 568,05 / (0,9 \cdot 147 \cdot 43,48) = 0,098 \text{ cm}^2/\text{cm}$$

- Stropna "π" plošča:

Dimenzije in razpon stropnih "π" plošč je enak dimenzijam in razponu strešnih "π" plošč (glej slike 10 in 11).

- Račun notranjih sil

obtežba:

$$g_l = ( 1,40 \text{ kN/m}^2 + 3,30 \text{ kN/m}^2 ) \cdot 2,45 \text{ m} = 11,51 \text{ kN/m}$$

$$q = 3,00 \text{ kN/m}^2 \cdot 2,45 \text{ m} = 7,35 \text{ kN/m}$$

$$g = 1,35 \cdot g_l + 1,5 \cdot s = 1,35 \cdot 11,51 \text{ kN/m} + 1,5 \cdot 7,35 \text{ kN/m} = 26,57 \text{ kN/m}$$

največji projektni upogibni moment v sredini polja:

$$M_{Sd} = g \cdot l^2 / 8 = 26,57 \text{ kN/m} \cdot 15\text{m}^2 / 8 = 747,29 \text{ kNm}$$

največja projektna prečna sila:

$$V_{sd} = g \cdot l / 2 = 26,57 \text{ kN/m} \cdot 15\text{m} / 2 = 199,27 \text{ kN}$$

material:

$$S500, f_{yd} = 43,48 \text{ kN/cm}^2$$

$$C25/30, f_{cd} = 1,67 \text{ kN/cm}^2, \alpha f_{cd} = 0,85 \cdot 1,67 \text{ kN/cm}^2 = 1,42 \text{ kN/cm}^2$$

-Kontrola dimenzij glede na upogib

$$k_d = M_{sd} / (\alpha f_{cd} \cdot b \cdot d^2)$$

$$b_{\text{eff},1/2} = b_w + 1/5 \cdot l_0 = 12\text{cm} + 1/5 \cdot 1500\text{cm} = 312\text{cm}$$

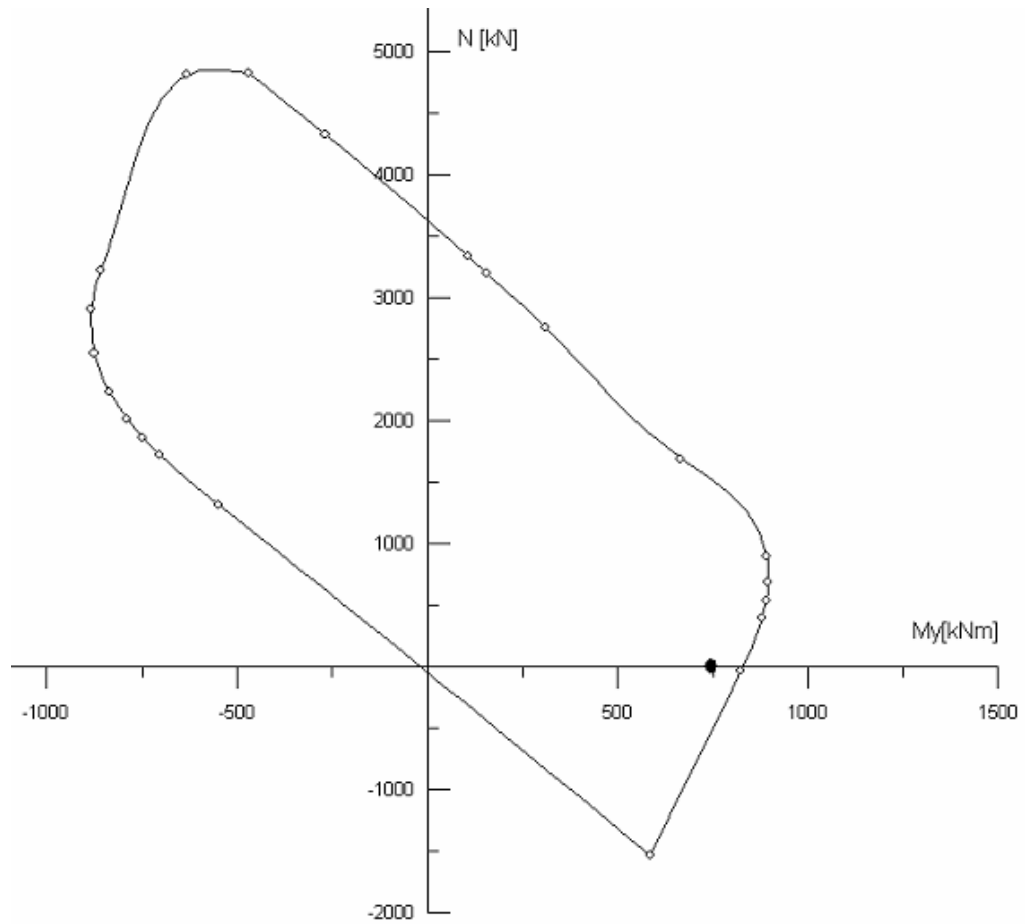
$$b_{\text{eff}} = 2 \cdot b_{\text{eff},1/2} = 624\text{cm} \leq 245\text{cm} \rightarrow b_{\text{eff}} = 245\text{cm}$$

$$k_d = 74729 \text{ kNcm} / (1,42\text{kN/cm}^2 \cdot 245 \text{ cm} \cdot 55^2\text{cm}^2) = 0,071$$

$$k_s = 1,049 \quad \varepsilon_s / -\varepsilon_1 = 10/1.50 \rightarrow x = 7,17\text{cm}$$

(n.os pod območjem zgornje pasnice, zato je tudi del stojine v tlačni coni)

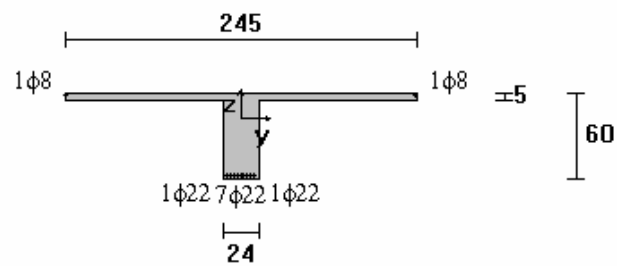
Ker je v tem primeru potrebno upoštevati prerez "T" oblike, sem si pri izračunu armature pomagal s programom DIAS (slika 16).



C 25/30

$\sigma_j$  500 MPa

$\mu = 1.38\%$



Slika 16: Določitev armature "π" plošče s pomočjo int. diagrama

Fig 16: Reinforcement determination of "π" slab with int. diagram



-Kontrola dimenzij glede na strig

Maksimalna projektna strižna nosilnost elementa glede tlačnih diagonal:

$$V_{Rd2} = 0,5 \cdot v \cdot f_{cd} \cdot 0,9 \cdot b_w \cdot d$$

$$v = 0,7 - f_{ck} / 200 = 0,7 - 25 / 200 = 0,575$$

$$V_{Rd2} = 0,5 \cdot 0,575 \cdot 1,67 \cdot 0,9 \cdot 245 \cdot 13 = 1376,28 \text{ kN}$$

Projektna strižna nosilnost elementa brez strižne armature:

$$V_{Rd1} = [ \tau_{Rd} \cdot k \cdot (1,2 + 40 \cdot \rho_l) + 0,15 \cdot \sigma_{cp} ] \cdot b_w \cdot d$$

$$\tau_{Rd} \text{ (C25)} = 0,03 \text{ kN/cm}^2$$

$$\rho_l = A_{sl} / b_w \cdot d = 34,21 / 245 \cdot 13 = 0,01 \leq 0,02$$

$$k = 1,6 - d \text{ (m)} = 1,6 - 0,13 = 1,47 \geq 1$$

$$V_{Rd1} = [ 0,03 \cdot 1,47 \cdot (1,2 + 40 \cdot 0,01) + 0,15 \cdot 0 ] \cdot 245 \cdot 13 = 224,73 \text{ kN}$$

$$V_{sd} = 199,27 \text{ kN} \leq V_{Rd1} = 224,73 \text{ kN}$$

- Stropni nosilec "I" oblike:

Dimenzije in razpon stropnega nosilca "I" oblike je enak dimenzijam in razponu "I" nosilca na strehi (glej sliki 13 in 14).

- Račun notranjih sil

obtežba:

$$g_l = ( 1,4 \text{ kN/m}^2 + 3,30 \text{ kN/m}^2 ) \cdot 15 \text{ m} + 12,00 \text{ kN/m} = 82,50 \text{ kN/m}$$

$$q = 3 \text{ kN/m}^2 \cdot 15 \text{ m} = 45 \text{ kN/m}$$

$$g = 1,35 \cdot g_l + 1,5 \cdot s = 1,35 \cdot 82,50 \text{ kN/m} + 1,5 \cdot 45 \text{ kN/m} = 178,87 \text{ kN/m}$$

največji projektni upogibni moment v sredini polja:

$$M_{Sd} = g \cdot l^2 / 8 = 178,87 \text{ kN/m} \cdot 10\text{m}^2 / 8 = 2235,87 \text{ kNm}$$

največja projektna prečna sila:

$$V_{Sd} = g \cdot l / 2 = 178,87 \text{ kN/m} \cdot 10\text{m} / 2 = 894,35 \text{ kN}$$

material:

$$S500, f_{yd} = 43,48 \text{ kN/cm}^2$$

$$C25/30, f_{cd} = 1,67 \text{ kN/cm}^2, \alpha f_{cd} = 0,85 \cdot 1,67 \text{ kN/cm}^2 = 1,42 \text{ kN/cm}^2$$

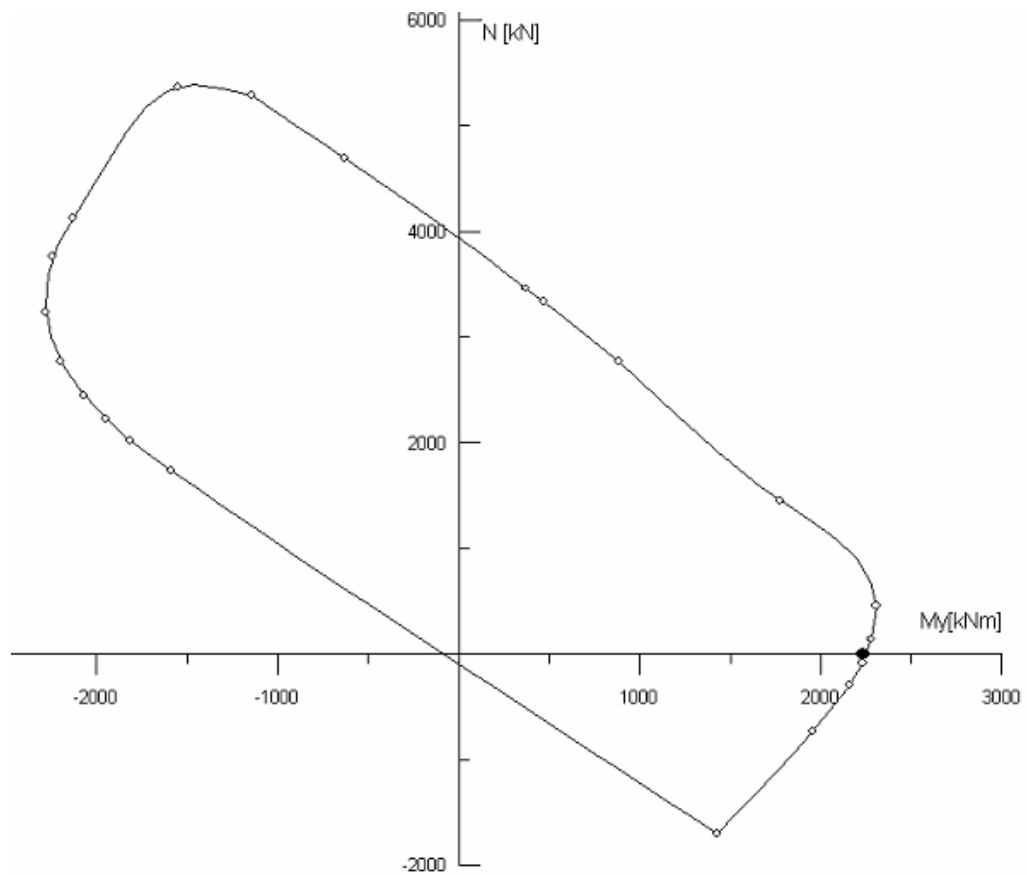
-Kontrola dimenzij glede na upogib

$$k_d = M_{sd} / (\alpha f_{cd} \cdot b \cdot d^2) = 223587 \text{ kNcm} / (1,42 \text{ kN/cm}^2 \cdot 60 \text{ cm} \cdot 147^2 \text{ cm}^2) = 0,120$$

$$k_s = 1,076 \quad \varepsilon_s / -\varepsilon_l = 10/2,25 \rightarrow x = 27,0 \text{ cm}$$

(n.os pod območjem zgornje pasnice, zato je tudi del stojine v tlačni coni)

Ker je v tem primeru potrebno upoštevati prerez "T" oblike, sem si pri izračunu armature pomagal s programom DIAS (slika 17).

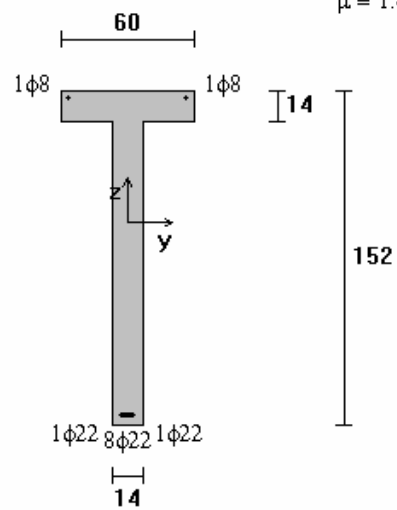


C 25/30

$\sigma_j$  500 MPa

Arm. od roba 3.0 cm

$\mu = 1.41\%$



Slika 17: Določitev armature "I" nosilca s pomočjo int. diagrama

Fig 17: Reinforcement determination of "I" beam with int. diagram

-Kontrola dimenzij glede na strig

Maksimalna projektna strižna nosilnost elementa glede tlačnih diagonal:

$$V_{Rd2} = 0,5 \cdot v \cdot f_{cd} \cdot 0,9 \cdot b_w \cdot d$$

$$v = 0,7 - f_{ck} / 200 = 0,7 - 25 / 200 = 0,575$$

$$V_{Rd2} = 0,5 \cdot 0,575 \cdot 1,67 \cdot 0,9 \cdot 30 \cdot 147 = 1950,61 \text{ kN}$$

Projektna strižna nosilnost elementa brez strižne armature:

$$V_{Rd1} = [ \tau_{Rd} \cdot k \cdot (1,2 + 40 \cdot \rho_l) + 0,15 \cdot \sigma_{cp} ] \cdot b_w \cdot d$$

$$\tau_{Rd} \text{ (C25)} = 0,03 \text{ kN/cm}^2$$

$$\rho_l = A_{sl} / b_w \cdot d = 38,01 / 30 \cdot 147 = 0,009 \leq 0,02$$

$$k = 1,6 - d \text{ (m)} = 1,6 - 1,47 = 0,13 \geq 1 \rightarrow k = 1$$

$$V_{Rd1} = [ 0,03 \cdot 1 \cdot (1,2 + 40 \cdot 0,009) + 0,15 \cdot 0 ] \cdot 30 \cdot 147 = 206,39 \text{ kN}$$

Izračun potrebne strižne armature:

$$V_{wd} = V_{sd} - V_{Rd1} = 894,35 \text{ kN} - 206,39 \text{ kN} = 687,96 \text{ kN}$$

$$A_{s,w} / s = V_{wd} / (0,9 \cdot d \cdot f_{y,wd}) = 687,96 / (0,9 \cdot 147 \cdot 43,48) = 0,12 \text{ cm}^2/\text{cm}$$

- Stebri:

- Račun potresne obtežbe:

STREHA – stalna obtežba

Strešne plošče trimo	$40\text{m} \cdot 30\text{m} \cdot 0,30\text{kN/m}^2$	=	360,00 kN
----------------------	---	---	-----------

Naklonski beton	$40\text{m} \cdot 30\text{m} \cdot 1,10\text{kN/m}^2$	=	1320,00 kN
-----------------	---	---	------------

"π" plošče	$40\text{m} \cdot 30\text{m} \cdot 3,30\text{kN/m}^2$	=	3960,00 kN
------------	---	---	------------

"I" nosilec	$3 \cdot 40\text{m} \cdot 12,00\text{kN/m}$	=	1440,00 kN
-------------	---	---	------------

stebri(80cm · 80cm)	$15 \cdot 0,64\text{m}^2 \cdot 1,75\text{m} \cdot 25 \text{ kN/m}^3$	=	420,00 kN
---------------------	--	---	-----------

fasadni elementi	$2\text{m} \cdot (40 \cdot 2 + 30 \cdot 2)\text{m} \cdot 3,80\text{kN/m}^2$	=	1064,00 kN
------------------	---	---	------------

---

$$G_s = 8648,50 \text{ kN}$$

STREHA – spremenljiva obtežba

Sneg (se ne upošteva pri potresni obtežbi)

ETAŽA – stalna obtežba

Tlaki	$40\text{m} \cdot 30\text{m} \cdot 1,40\text{kN/m}^2$	=	1680,00 kN
"π" plošče	$40\text{m} \cdot 30\text{m} \cdot 3,30\text{kN/m}^2$	=	3960,00 kN
"I" nosilec	$3 \cdot 40\text{m} \cdot 12,00\text{kN/m}$	=	1440,00 kN
stebri(80cm · 80cm)	$15 \cdot 0,64\text{m}^2 \cdot 4,00\text{m} \cdot 25 \text{ kN/m}^3$	=	960,00 kN
fasadni elementi	$4\text{m} \cdot (40 \cdot 2 + 30 \cdot 2)\text{m} \cdot 3,80\text{kN/m}^2$	=	2128,00 kN
			<hr/>
		$G_E$	= 10168,00 kN

ETAŽA – spremenljiva obtežba

Koristna obtežba	$40\text{m} \cdot 30\text{m} \cdot 3,00\text{kN/m}^2$	=	3600,00 kN
			<hr/>
		$Q_E$	= 3600,00 kN

$$W_S = G_S = 8648,50 \text{ kN} \quad W_E = G_E + 0,15 \cdot Q_E = 10780,00 \text{ kN}$$

$$W = W_S + W_E = 19356,5 \text{ kN}$$

- izračun približne vrednosti osnovnega nihajnega časa:

$$T_1 = C_t \cdot H^{3/4}$$

$$H = 8\text{m} \text{ (višina konstrukcije)}$$

$$C_t = 0,085 \dots \text{ za upogibno odporne prostorske jeklene okvirne konstrukcije}$$

$$C_t = 0,075 \dots \text{ za upogibno odporne prostorske betonske okvirne konstrukcije}$$

$$C_t = 0,050 \dots \text{ za vse ostale konstrukcije}$$

$$T_1 = 0,05 \cdot 8^{3/4} = 0,24\text{s}$$

- projektni spekter:

$$S_d(T) = \alpha \cdot S \cdot \beta_0/q$$

$$\alpha = 0,2 \dots \text{ normiran pospešek tal (VIII. Cona)}$$

$S = 1,0$  ... parameter tal (srednja tla B)

$\beta_0 = 2,5$  ... amplifikacijski faktor

$q = 1,5$  ... faktor obnašanja

$$S_d(T) = 0,2 \cdot 1,0 \cdot 2,5/1,5 = 0,33$$

- celotna potresna sila:

$$F_X = F_Y = S_d(T) \cdot W = 0,33 \cdot 19356,5 \text{ kN} = 6387,64 \text{ kN}$$

- razdelitev potresnih sil po višini :

$$F_i = F \cdot (h_i \cdot W_i) / (\sum h_j \cdot W_j)$$

$$F_{SX,Y} = 6387,64 \text{ kN} \cdot (8 \cdot 8648,50) / (8 \cdot 8648,50 + 4 \cdot 10780,00) = 3935,15 \text{ kN}$$

$$F_{EX,Y} = 6387,64 \text{ kN} \cdot (4 \cdot 10780,00) / (8 \cdot 8648,50 + 4 \cdot 10780,00) = 2452,49 \text{ kN}$$

- obtežba na posamezen steber ( potrebno je zagotoviti, da sta stropna in strešna plošča dovolj togi v svoji ravnini)

$$F_{ISX,Y} = F_{SX,Y} / \text{št. stebrov} = 3935,15 \text{ kN} / 15 = 262,34 \text{ kN}$$

$$F_{IEX,Y} = F_{EX,Y} / \text{št. stebrov} = 2452,49 \text{ kN} / 15 = 163,50 \text{ kN}$$

- izračun notranjih sil v stebru:

$$M_{xd} = M_{yd} = 8\text{m} \cdot 262,34 \text{ kN} + 4\text{m} \cdot 163,50 \text{ kN} = 2752,72 \text{ kNm}$$

$$N_d = (0,3 + 1,1 + 3,3) 150 + 12,0 \cdot 10 \cdot 2 + (1,4 + 3,3) 150 + 0,64 \cdot 8 \cdot 25 + 0,3 \cdot 3 \cdot 150$$

$$N_d = 1845,5 \text{ kN}$$

- izračun potrebne armature v stebru:

1. točka v int. diagramu:  $M_x = 1,0 \cdot M_{xd} = 2752,72 \text{ kNm}$

$$M_y = 0,3 \cdot M_{yd} = 825,82 \text{ kNm}$$

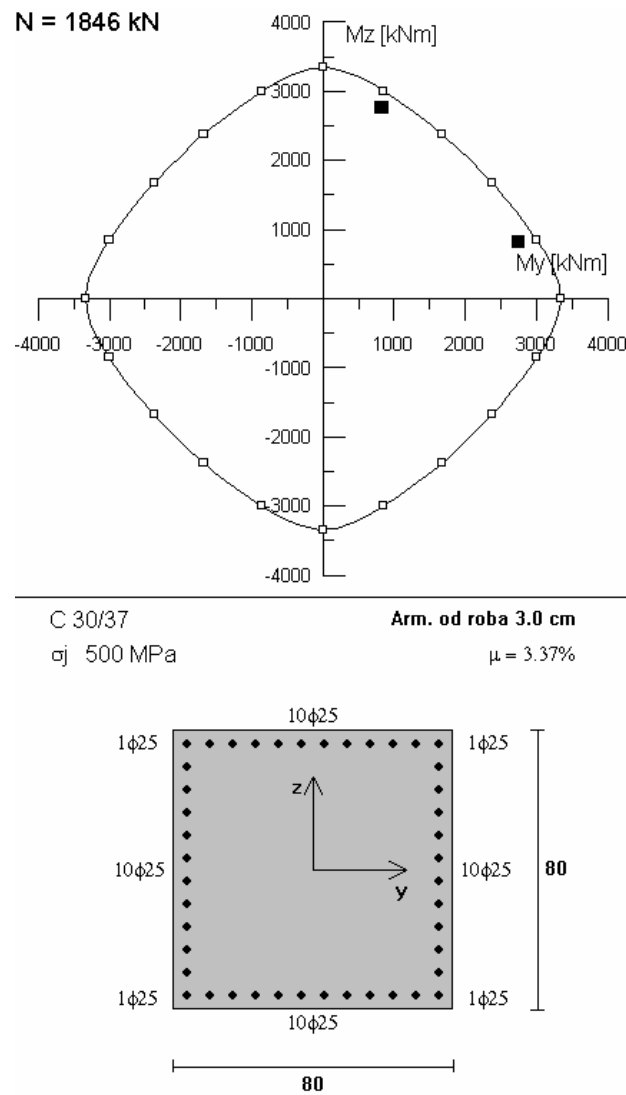
$$N = N_d = 1845,5 \text{ kN}$$

2. točka v int. diagramu:  $M_x = 0,3 \cdot M_{xd} = 825,82 \text{ kNm}$

$$M_y = 1,0 \cdot M_{yd} = 2752,72 \text{ kNm}$$

$$N = N_d = 1845,5 \text{ kN}$$

Pri določanju armature v stebri sem si pomagal s programom DIAS (slika 18).

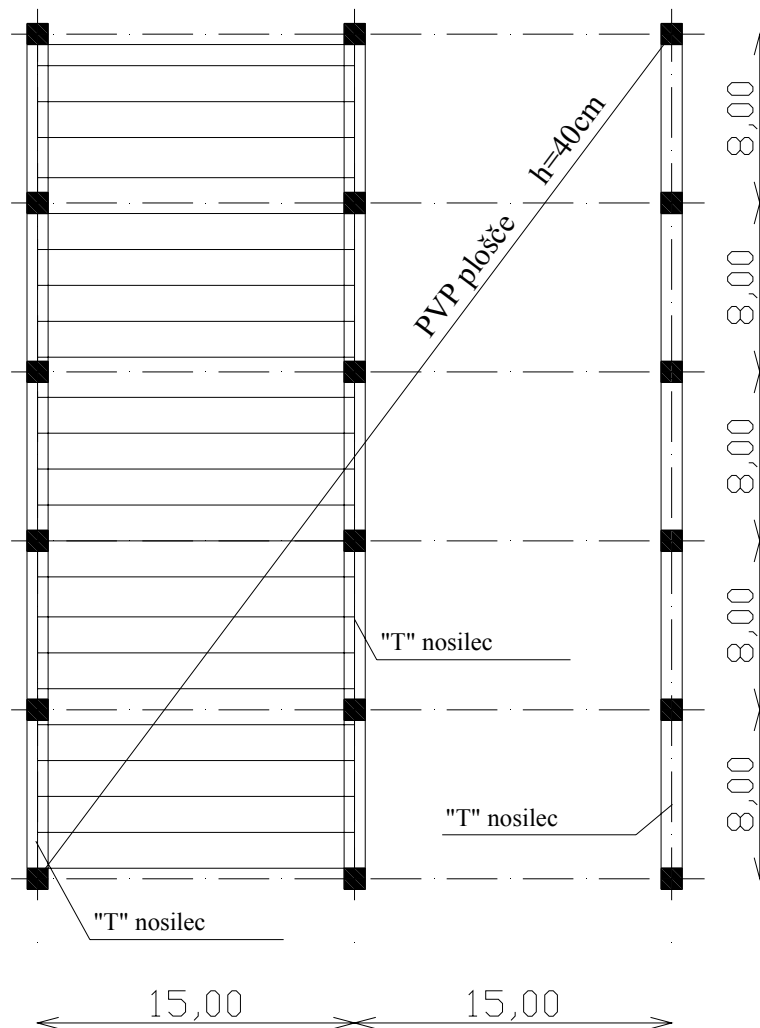


Slika 18: Določitev armature stebra s pomočjo int. diagrama

Fig 18: Reinforcement determination of column with int. diagram

### 2.3 Tretji primer zasnove nosilne konstrukcije

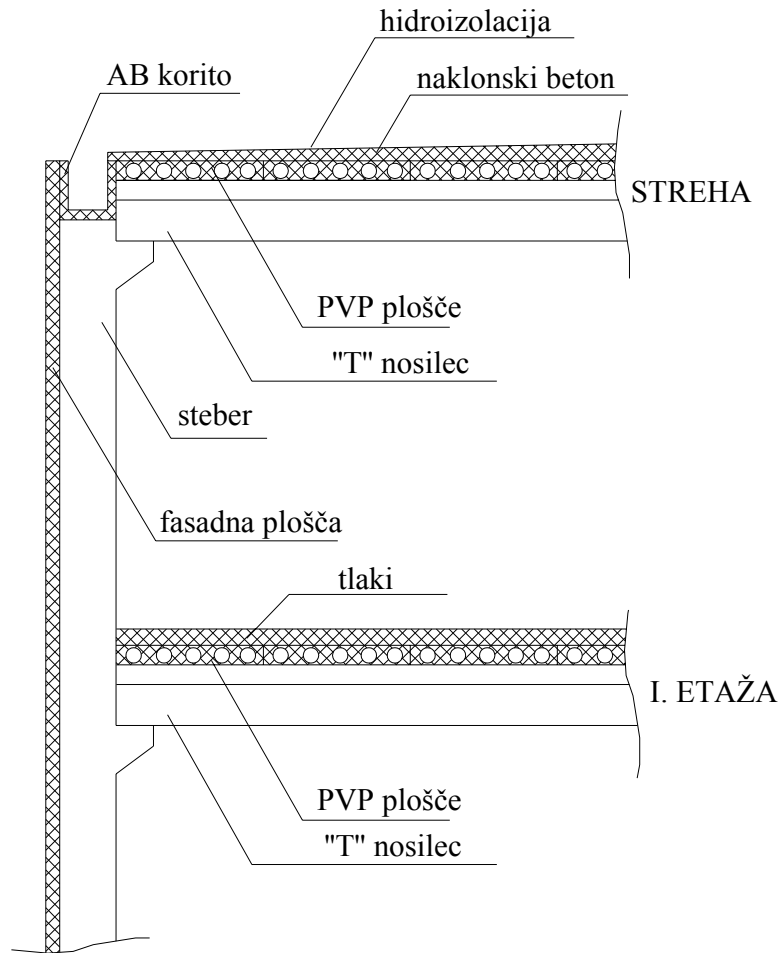
V tretjem primeru zasnove sem tako na strehi kot v eteži za glavne nosilce izbral nosilce "T" oblike. Ti nosilci potekajo v vzdolžni smeri in so na medsebojni razdalji 8m podprti s stebri. Na te nosilce sem v prečni smeri položil prednapete votle plošče z razponom 15m. Stebri na katere se prenaša obtežba nosilcev in plošč so tako v vzdolžni smeri razmaknjeni za 8m, v prečni smeri pa 15m.



Slika 19: Tloris nosilne konstrukcije - tretji primer

Fig. 19: Ground plan of supporting construction- third example





Slika20: Vzdolžni prerez dela objekta – elementi nosilne konstrukcije tretjega primera

Fig. 20: Along side-section – elements of supporting construction

### 2.3.2 Obtežba

Stalne obtežbe za tretji primer zasnove konstrukcije:

- Streha:

Trimo strešna plošča (HI+TI)  $0,30 \text{ kN/m}^2$

Naklonski beton  $0,05 \text{ m} \cdot 22 \text{ kN/m}^3 = 1,10 \text{ kN/m}^2$

---

PVP plošče (razpon 15m, VSHD 40)	5,16 kN/m <sup>2</sup>
"T" nosilec (razpon 8m)	13,95 kN/m
• Strop:	
Tlaki	1,40 kN/m <sup>2</sup>
PVP plošče (razpon 15m, VSHD 40)	5,16 kN/m <sup>2</sup>
"T" nosilec (razpon 8m)	13,95 kN/m
• Fasada:	
Montažni fasadni elementi	3,80 kN/m <sup>2</sup>
• Stebri :	
Izberem stebre dimenzij 0,70 m · 0,70 m	

Spremenljive obtežbe za tretji primer zasnove konstrukcije:

- Koristna obtežba stropov:  
Koristna obtežba za poslovne prostore 3,00 kN/m<sup>2</sup>
- Obtežba s snegom:  
 $s_k = 2,30 \text{ kN/m}^2$  (cona C, n.v. 500m)  
 $s = \mu_i \cdot c_e \cdot c_t \cdot s_k = 0,80 \cdot 1 \cdot 1 \cdot 2,30 = 1,84 \text{ kN/m}^2$
- Obtežba z vetrom

Pri grobem izračunu dimenzij in izbiri konstrukcijske zasnove vplivov vetra nisem upošteval, sem pa upošteval te vplive pri natančnejši analizi izbrane zasnove konstrukcije ( v nadaljevanju).

### 2.3.2 Račun notranjih sil in kontrola dimenzij glavnih nosilnih elementov

- PVP plošča na strehi:

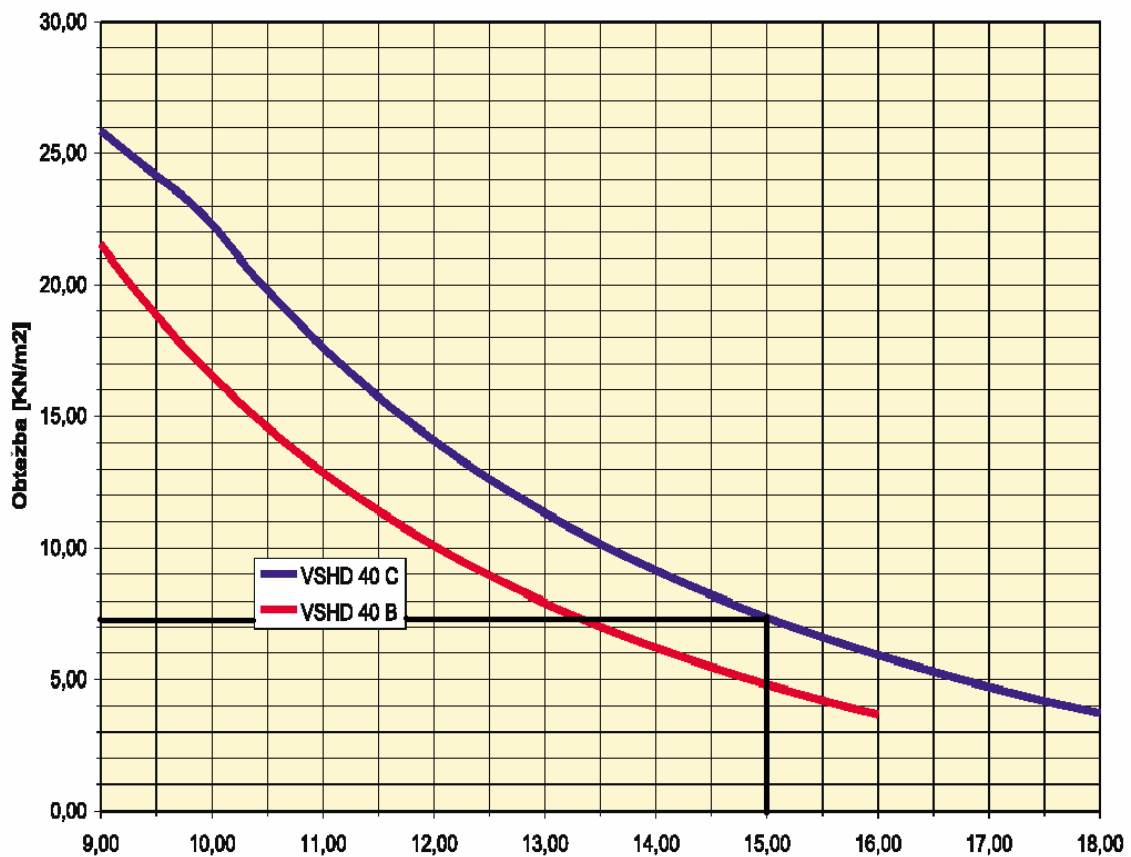
-Izračun obtežbe brez lastne teže plošče:

$$g_l = 0,30 \text{ kN/m}^2 + 1,10 \text{ kN/m}^2 = 1,40 \text{ kN/m}^2 \text{ (brez lastne teže PVP plošče)}$$

$$s = 1,84 \text{ kN/m}^2$$

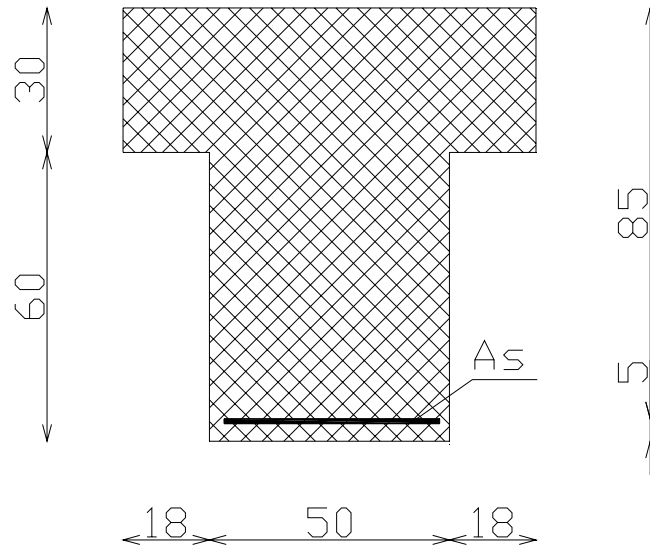
$$g = 1,35 \cdot g_l + 1,5 \cdot s = 1,35 \cdot 1,40 \text{ kN/m} + 1,5 \cdot 1,84 \text{ kN/m}^2 \\ = 4,65 \text{ kN/m}^2 \text{ (brez lastne teže PVP plošče)}$$

#### VSHD 40



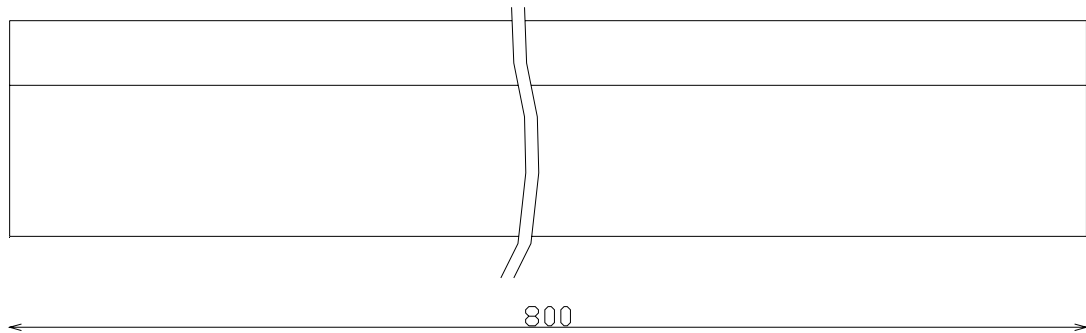
Pri razponu 15m je pri plošči VSHD 40 C dovoljena maksimalna obtežba brez lastne teže 7,30 kN/m<sup>2</sup>.

- Strešni nosilec "T" oblike:



*Slika 21: Prečni prerez nosilca "T" oblike*

*Fig 21: Cross-section of "T" beam*



*Slika 22: Stranski pogled nosilca "T" oblike*

*Fig 22: Side view of "T" beam*

- Račun notranjih sil

obtežba:

$$g_l = (0,30 \text{ kN/m}^2 + 5,16 \text{ kN/m}^2 + 1,10 \text{ kN/m}^2) \cdot 15 \text{ m} + 13,95 \text{ kN/m} = 112,35 \text{ kN/m}$$

$$s = 1,84 \text{ kN/m}^2 \cdot 15 \text{ m} = 27,60 \text{ kN/m}$$

$$g = 1,35 \cdot g_l + 1,5 \cdot s = 1,35 \cdot 112,35 \text{ kN/m} + 1,5 \cdot 27,60 \text{ kN/m} = 193,07 \text{ kN/m}$$

največji projektni upogibni moment v sredini polja:

$$M_{Sd} = g \cdot l^2 / 8 = 193,07 \text{ kN/m} \cdot 8\text{m}^2 / 8 = 1544,58 \text{ kNm}$$

največja projektna prečna sila:

$$V_{Sd} = g \cdot l / 2 = 193,07 \text{ kN/m} \cdot 8\text{m} / 2 = 722,28 \text{ kN}$$

material:

$$S500, f_{yd} = 43,48 \text{ kN/cm}^2$$

$$C25/30, f_{cd} = 1,67 \text{ kN/cm}^2, \alpha f_{cd} = 0,85 \cdot 1,67 \text{ kN/cm}^2 = 1,42 \text{ kN/cm}^2$$

-Kontrola dimenzij glede na upogib

$$k_d = M_{sd} / (\alpha f_{cd} \cdot b \cdot d^2)$$

$$k_d = 154458 \text{ kNcm} / (1,42 \text{ kN/cm}^2 \cdot 86 \text{ cm} \cdot 85^2 \text{ cm}^2) = 0,175$$

$$k_s = 1,112 \quad \varepsilon_s / \varepsilon_1 = 10/3,25 \rightarrow x = 20,85 \text{ cm (n.os je v območju zgornje pasnice)}$$

$$A_s = k_s \cdot M_{sd} / (f_{yd} \cdot d) = 1,112 \cdot 154458 / (43,48 \cdot 85) = 41,79 \text{ cm}^2$$

-Kontrola dimenzij glede na strig

Maksimalna projektna strižna nosilnost elementa glede tlačnih diagonal:

$$V_{Rd2} = 0,5 \cdot v \cdot f_{cd} \cdot 0,9 \cdot b_w \cdot d$$

$$v = 0,7 - f_{ck} / 200 = 0,7 - 25 / 200 = 0,575$$

$$V_{Rd2} = 0,5 \cdot 0,575 \cdot 1,67 \cdot 0,9 \cdot 50 \cdot 85 = 1836,48 \text{ kN}$$

Projektna strižna nosilnost elementa brez strižne armature:

$$V_{Rd1} = [ \tau_{Rd} \cdot k \cdot (1,2 + 40 \cdot \rho_l) + 0,15 \cdot \sigma_{cp} ] \cdot b_w \cdot d$$

$$\tau_{Rd} (C25) = 0,03 \text{ kN/cm}^2$$

$$\rho_l = A_{sl} / b_w \cdot d = 41,79 / 50 \cdot 85 = 0,010 \leq 0,02$$

$$k = 1,6 - d \text{ (m)} = 1,6 - 0,85 = 0,75 \geq 1 \rightarrow k = 1$$

$$V_{Rd1} = [ 0,03 \cdot 1 \cdot (1,2 + 40 \cdot 0,010) + 0,15 \cdot 0 ] \cdot 50 \cdot 85 = 204,0 \text{ kN}$$

Izračun potrebne strižne armature:

$$V_{wd} = V_{sd} - V_{Rd1} = 722,28 \text{ kN} - 204,0 \text{ kN} = 518,28 \text{ kN}$$

$$A_{s,w} / s = V_{wd} / (0,9 \cdot d \cdot f_{y,wd}) = 518,28 / (0,9 \cdot 85 \cdot 43,48) = 0,156 \text{ cm}^2/\text{cm}$$

- Stropna PVP plošča:

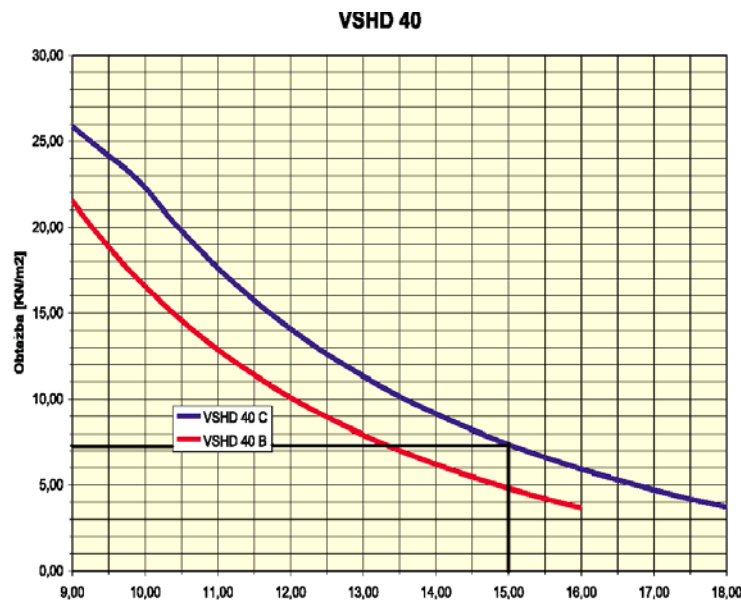
-Izračun obtežbe brez lastne teže plošče:

$$g_l = 1,40 \text{ kN/m}^2 \text{ (brez lastne teže PVP plošče)}$$

$$q = 3,00 \text{ kN/m}^2$$

$$g = 1,35 \cdot g_l + 1,5 \cdot s = 1,35 \cdot 1,40 \text{ kN/m} + 1,5 \cdot 3 \text{ kN/m}^2$$

$$= 6,39 \text{ kN/m}^2 \text{ (brez lastne teže PVP plošče)}$$



Pri razponu 15m je pri plošči VSHD 40 C dovoljena maksimalna obtežba brez lastne teže 7,30 kN/m<sup>2</sup>.

- Stropni nosilec "T" oblike:

Dimenzije in razpon stropnega nosilca "T" oblike je enak dimenzijam in razponu strešnega nosilca "T" oblike (glej sliki 21 in 22).

- Račun notranjih sil

obtežba:

$$g_l = (1,40 \text{ kN/m}^2 + 5,16 \text{ kN/m}^2) \cdot 15 \text{ m} + 13,95 \text{ kN/m} = 112,35 \text{ kN/m}$$

$$q = 3,00 \text{ kN/m}^2 \cdot 15 \text{ m} = 45,00 \text{ kN/m}$$

$$g = 1,35 \cdot g_l + 1,5 \cdot s = 1,35 \cdot 112,35 \text{ kN/m} + 1,5 \cdot 45,00 \text{ kN/m} = 219,17 \text{ kN/m}$$

največji projektni upogibni moment v sredini polja:

$$M_{sd} = g \cdot l^2 / 8 = 219,17 \text{ kN/m} \cdot 8\text{m}^2 / 8 = 1753,38 \text{ kNm}$$

največja projektna prečna sila:

$$V_{sd} = g \cdot l / 2 = 219,17 \text{ kN/m} \cdot 8\text{m} / 2 = 876,68 \text{ kN}$$

material:

$$S500, f_{yd} = 43,48 \text{ kN/cm}^2$$

$$C25/30, f_{cd} = 1,67 \text{ kN/cm}^2, \alpha f_{cd} = 0,85 \cdot 1,67 \text{ kN/cm}^2 = 1,42 \text{ kN/cm}^2$$

-Kontrola dimenzij glede na upogib

$$k_d = M_{sd} / (\alpha f_{cd} \cdot b \cdot d^2)$$

$$k_d = 175338 \text{ kNcm} / (1,42 \text{ kN/cm}^2 \cdot 86 \text{ cm} \cdot 85^2 \text{ cm}^2) = 0,199$$

$$k_s = 1,137 \quad \varepsilon_s / -\varepsilon_1 = 9/3,5 \rightarrow x = 23,8 \text{ cm (n.os je v območju zgornje pasnice)}$$

$$A_s = k_s \cdot M_{sd} / (f_{yd} \cdot d) = 1,137 \cdot 175338 / (43,48 \cdot 85) = 53,94 \text{ cm}^2$$

-Kontrola dimenzij glede na strig

Maksimalna projektna strižna nosilnost elementa glede tlačnih diagonal:

$$V_{Rd2} = 0,5 \cdot v \cdot f_{cd} \cdot 0,9 \cdot b_w \cdot d$$

$$v = 0,7 - f_{ck} / 200 = 0,7 - 25 / 200 = 0,575$$

$$V_{Rd2} = 0,5 \cdot 0,575 \cdot 1,67 \cdot 0,9 \cdot 50 \cdot 85 = 1836,48 \text{ kN}$$

Projektna strižna nosilnost elementa brez strižne armature:

$$V_{Rd1} = [ \tau_{Rd} \cdot k \cdot (1,2 + 40 \cdot \rho_l) + 0,15 \cdot \sigma_{cp} ] \cdot b_w \cdot d$$

$$\tau_{Rd} (C25) = 0,03 \text{ kN/cm}^2$$

$$\rho_l = A_{sl} / b_w \cdot d = 53,94 / 50 \cdot 85 = 0,013 \leq 0,02$$

$$k = 1,6 - d \text{ (m)} = 1,6 - 0,85 = 0,75 \geq 1 \rightarrow k = 1$$

$$V_{Rd1} = [ 0,03 \cdot 1 \cdot (1,2 + 40 \cdot 0,013) + 0,15 \cdot 0 ] \cdot 50 \cdot 85 = 219,30 \text{ kN}$$

Izračun potrebne strižne armature:

$$V_{wd} = V_{sd} - V_{Rd1} = 876,68 \text{ kN} - 219,30 \text{ kN} = 657,38 \text{ kN}$$

$$A_{s,w} / s = V_{wd} / (0,9 \cdot d \cdot f_{y,wd}) = 657,38 / (0,9 \cdot 85 \cdot 43,48) = 0,198 \text{ cm}^2/\text{cm}$$

- Stebri:

- Račun potresne obtežbe:

STREHA – stalna obtežba

Strešne plošče trimo	$40\text{m} \cdot 30\text{m} \cdot 0,30\text{kN/m}^2$	=	360,00 kN
----------------------	---	---	-----------

Naklonski beton	$40\text{m} \cdot 30\text{m} \cdot 1,10\text{kN/m}^2$	=	1320,00 kN
-----------------	---	---	------------

PVP plošče	$40\text{m} \cdot 30\text{m} \cdot 5,16\text{kN/m}^2$	=	6192,00 kN
------------	---	---	------------

"T" nosilec	$3 \cdot 40\text{m} \cdot 13,95\text{kN/m}$	=	1674,00 kN
-------------	---	---	------------

stebri(80cm · 80cm)	$18 \cdot 0,64\text{m}^2 \cdot 1,75\text{m} \cdot 25 \text{ kN/m}^3$	=	504,00 kN
---------------------	--	---	-----------

fasadni elementi	$2\text{m} \cdot (40 \cdot 2 + 30 \cdot 2)\text{m} \cdot 3,80\text{kN/m}^2$	=	1064,00 kN
------------------	---	---	------------

---

$$G_s = 11114,00 \text{ kN}$$

STREHA – spremenljiva obtežba

Sneg (se ne upošteva pri potresni obtežbi)

ETAŽA – stalna obtežba

Tlaki	$40\text{m} \cdot 30\text{m} \cdot 1,40\text{kN/m}^2$	=	1680,00 kN
-------	---	---	------------



PVP plošče	$40\text{m} \cdot 30\text{m} \cdot 5,16\text{kN/m}^2$	= 6192,00 kN
"T" nosilec	$3 \cdot 40\text{m} \cdot 13,95\text{kN/m}$	= 1674,00 kN
stebri(80cm · 80cm)	$18 \cdot 0,64\text{m}^2 \cdot 4,00\text{m} \cdot 25 \text{ kN/m}^3$	= 1152,00 kN
fasadni elementi	$4\text{m} \cdot (40 \cdot 2 + 30 \cdot 2)\text{m} \cdot 3,80\text{kN/m}^2$	= 2128,00 kN
		<hr/>
		$G_E = 12826,00 \text{ kN}$

ETAŽA – spremenljiva obtežba

Koristna obtežba	$40\text{m} \cdot 30\text{m} \cdot 3,00\text{kN/m}^2$	= 3600,00 kN
		<hr/>
		$Q_E = 3600,00 \text{ kN}$

$$W_S = G_S = 11114,00 \text{ kN} \quad W_E = G_E + 0,15 \cdot Q_E = 14311,00 \text{ kN}$$

$$W = W_S + W_E = 25425,00 \text{ kN}$$

- izračun približne vrednosti osnovnega nihajnega časa:

$$T_1 = C_t \cdot H^{3/4}$$

$H = 8\text{m}$  (višina konstrukcije)

$C_t = 0,085$  ... za upogibno odporne prostorske jeklene okvirne konstrukcije

$C_t = 0,075$  ... za upogibno odporne prostorske betonske okvirne konstrukcije

$C_t = 0,050$  ... za vse ostale konstrukcije

$$T_1 = 0,050 \cdot 8^{3/4} = 0,24\text{s}$$

- projektni spekter:

$$S_d(T) = \alpha \cdot S \cdot \beta_0/q$$

$\alpha = 0,2$  ... normiran pospešek tal (VIII. Cona)

$S = 1,0$  ... parameter tal (srednja tla B)

$\beta_0 = 2,5$  ... amplifikacijski faktor

$q = 1,5$  ... faktor obnašanja

$$S_d(T) = 0,2 \cdot 1,0 \cdot 2,5/1,5 = 0,33$$

- celotna potresna sila:

$$F_X = F_Y = S_d(T) \cdot W = 0,33 \cdot 25425,00 \text{ kN} = 8390,25 \text{ kN}$$

- razdelitev potresnih sil po višini :

$$F_i = F \cdot (h_i \cdot W_i) / (\sum h_j \cdot W_j)$$

$$F_{SX,Y} = 8390,25 \text{ kN} \cdot (8 \cdot 11114,00) / (8 \cdot 11114,00 + 4 \cdot 14311,00) = 5104,08 \text{ kN}$$

$$F_{EX,Y} = 8390,25 \text{ kN} \cdot (4 \cdot 14311,00) / (8 \cdot 11114,00 + 4 \cdot 14311,00) = 3286,17 \text{ kN}$$

- obtežba na posamezen steber ( potrebno je zagotoviti, da sta stropna in strešna plošča dovolj togi v svoji ravnini)

$$F_{1SX,Y} = F_{SX,Y} / \text{št. stebrov} = 5104,08 \text{ kN} / 18 = 283,56 \text{ kN}$$

$$F_{1EX,Y} = F_{EX,Y} / \text{št. stebrov} = 3286,17 \text{ kN} / 18 = 182,56 \text{ kN}$$

- izračun notranjih sil v stebru:

$$M_X = M_Y = 8\text{m} \cdot 283,56 \text{ kN} + 4\text{m} \cdot 182,56 \text{ kN} = 2998,72 \text{ kNm}$$

$$N_d = (0,3 + 1,1 + 5,16)120 + 13,95 \cdot 8 \cdot 2 + (1,4 + 5,16)120 + 0,49 \cdot 8 \cdot 25 + 0,3 \cdot 3 \cdot 120$$

$$N_d = 1949,6 \text{ kN}$$

- izračun potrebne armature v stebru:

1. točka v int. diagramu:  $M_x = 1,0 \cdot M_{xd} = 2998,72 \text{ kNm}$

$$M_y = 0,3 \cdot M_{yd} = 899,62 \text{ kNm}$$

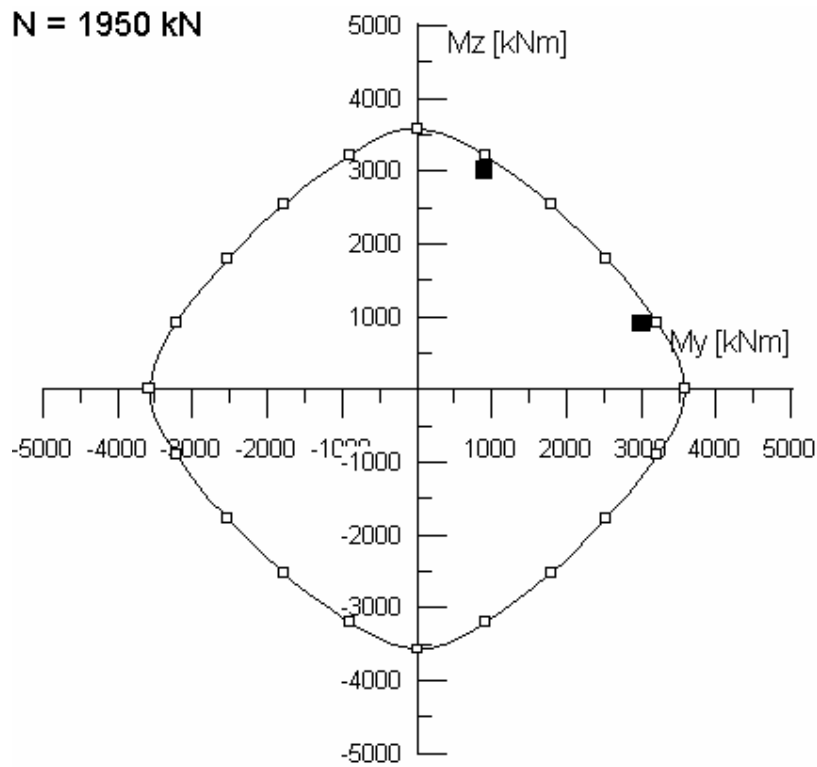
$$N = N_d = 1949,6 \text{ kN}$$

2. točka v int. diagramu:  $M_x = 0,3 \cdot M_{xd} = 899,62 \text{ kNm}$

$$M_y = 1,0 \cdot M_{yd} = 2998,72 \text{ kNm}$$

$$N = N_d = 1949,6 \text{ kN}$$

Pri določanju armature v stebru sem si pomagal s programom DIAS (slika 23).

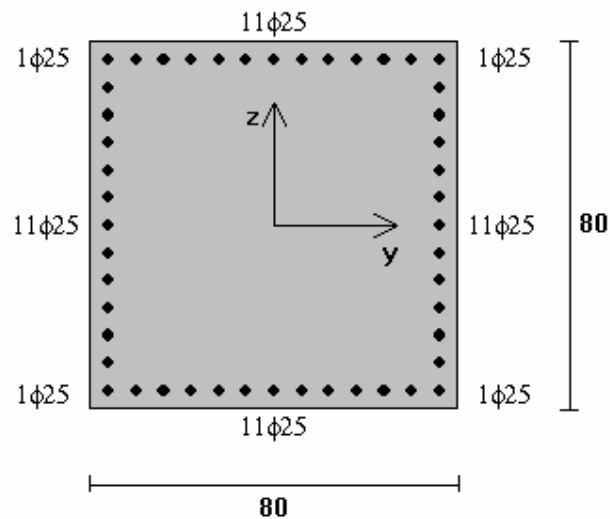


C 30/37

$\sigma_j$  500 MPa

**Arm. od roba 3.0 cm**

$\mu = 3.68\%$

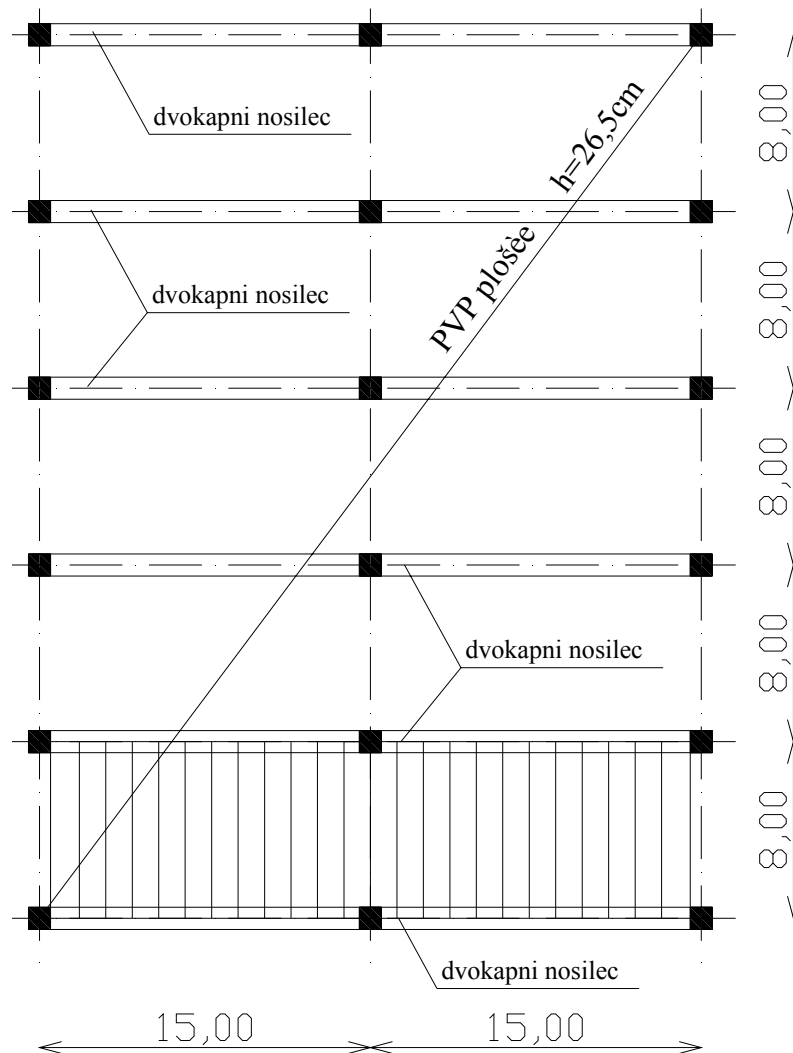


*Slika 23: Določitev armature stebra s pomočjo int. diagrama*

*Fig 23: Reinforcement determination of column with int. diagram*

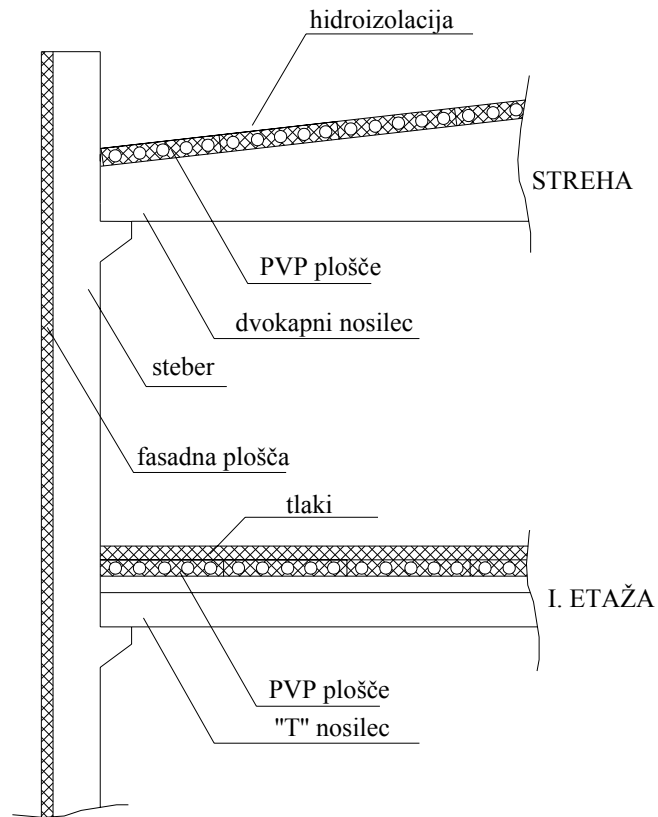
#### 2.4 Četrti primer zasnove nosilne konstrukcije

Za četrti primer zasnove nosilne konstrukcije sem na strehi za glavne nosilce izbral dvokapne nosilce z razponom 15m, ki so postavljeni v prečni smeri. V etaži pa sem za glavne nosilce izbral nosilce "T" oblike, ki so prav tako postavljeni v prečni smeri. Na glavne nosilce sem v vzdolžni smeri tako v etaži kot na strehi položil prednapete votle plošče z razponom 8m. Tako so stebri v prečni smeri razmaknjeni 15m, v vzdolžni smeri pa 8m.



Slika 24: Tloris nosilne konstrukcije - četrti primer

Fig. 24: Ground plan of supporting construction- fourth example



Slika 25: Prečni prerez dela objekta – elementi nosilne konstrukcije četrtega primera

Fig. 25: Cross-section – elements of supporting construction

#### 2.4.2 Obtežba

Stalne obtežbe za četrti primer zasnove konstrukcije:

- Streha:

Trimo strešna plošča (HI+TI)	0,30 kN/m <sup>2</sup>
PVP plošče (razpon 8m, VSHD 26,5)	3,94 kN/m <sup>2</sup>
Dvokapni nosilec (razpon 15m)	4,79 kN/m

- Strop:
  - Tlaki 1,40 kN/m<sup>2</sup>
  - PVP plošče (razpon 8m, VSHD 26,5) 3,94 kN/m<sup>2</sup>
  - "T" nosilec (razpon 15m) 13,95 kN/m
- Fasada:
  - Montažni fasadni elementi 3,80 kN/m<sup>2</sup>
- Stebri :
  - Izberem stebre dimenzij 0,60 m · 0,60 m

Spremenljive obtežbe za četrti primer zasnove konstrukcije:

- Koristna obtežba stropov:
  - Koristna obtežba za poslovne prostore 3,00 kN/m<sup>2</sup>
- Obtežba s snegom:
  - $s_k = 2,30 \text{ kN/m}^2$  (cona C, n.v. 500m)
  - $s = \mu_i \cdot c_e \cdot c_t \cdot s_k = 0,80 \cdot 1 \cdot 1 \cdot 2,30 = 1,84 \text{ kN/m}^2$
- Obtežba z vetrom
  - Pri grobem izračunu dimenzij in izbiri konstrukcijske zasnove vplivov vetra nisem upošteval, sem pa upošteval te vplive pri natančnejši analizi izbrane zasnove konstrukcije ( v nadaljevanju).

## 2.4.2 Račun notranjih sil in kontrola dimenzij glavnih nosilnih elementov

- Strešna PVP plošča:

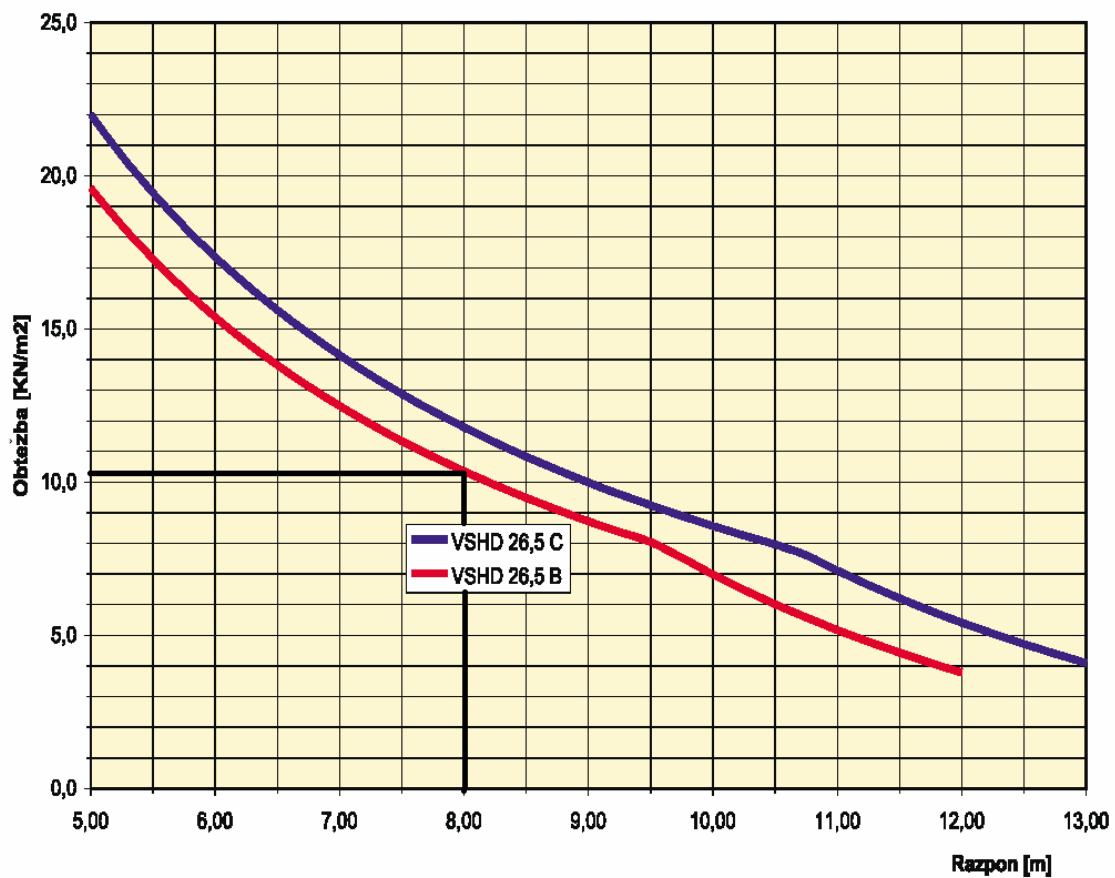
-Izračun obtežbe brez lastne teže plošče:

$$g_l = 0,30 \text{ kN/m}^2 \text{ (brez lastne teže PVP plošče)}$$

$$s = 1,84 \text{ kN/m}^2$$

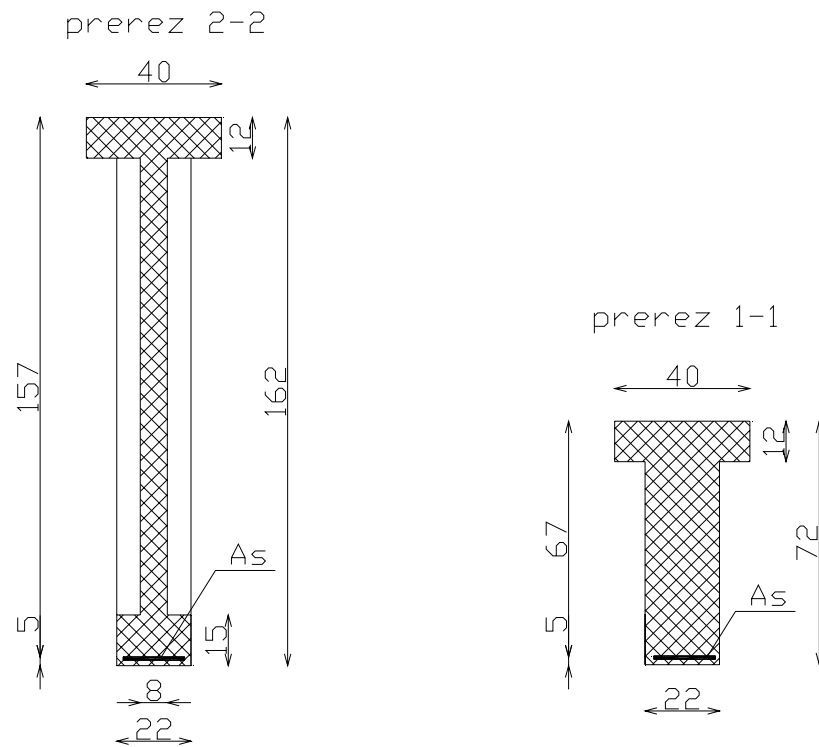
$$g = 1,35 \cdot g_l + 1,5 \cdot s = 1,35 \cdot 0,3 \text{ kN/m} + 1,5 \cdot 1,84 \text{ kN/m}^2 \\ = 3,16 \text{ kN/m}^2 \text{ (brez lastne teže PVP plošče)}$$

### VSHD 26,5



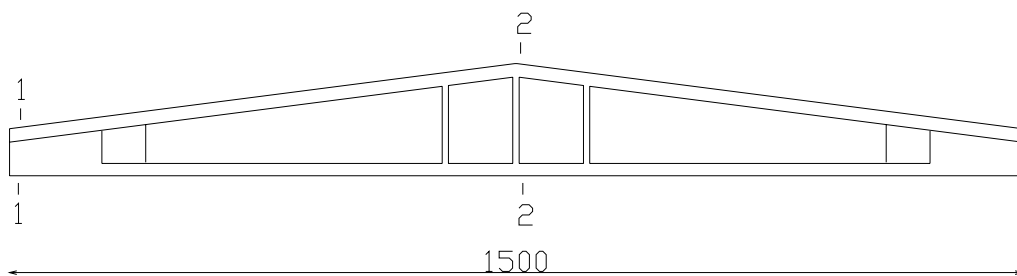
Pri razponu 8m je pri plošči VSHD 26,5 B dovoljena maksimalna obtežba brez lastne teže 10,20 kN/m<sup>2</sup>.

- Dvokapni nosilec na strehi:



*Slika 26: Prečni prerez dvokapnega nosilca*

*Fig 26: Cross-section of beam*



*Slika 27: Stranski pogled dvokapnega nosilca*

*Fig 27: Side view of beam*



### -Račun notranjih sil

obtežba:

$$g_l = (0,30 \text{ kN/m}^2 + 3,94 \text{ kN/m}^2) \cdot 8 \text{ m} + 4,79 \text{ kN/m} = 38,71 \text{ kN/m}$$

$$s = 1,84 \text{ kN/m}^2 \cdot 8 \text{ m} = 14,72 \text{ kN/m}$$

$$g = 1,35 \cdot g_l + 1,5 \cdot s = 1,35 \cdot 38,71 \text{ kN/m} + 1,5 \cdot 14,72 \text{ kN/m} = 74,34 \text{ kN/m}$$

največji projektni upogibni moment v sredini polja:

$$M_{sd} = g \cdot l^2 / 8 = 74,34 \text{ kN/m} \cdot 15\text{m}^2 / 8 = 2090,77 \text{ kNm}$$

največja projektna prečna sila:

$$V_{sd} = g \cdot l / 2 = 74,34 \text{ kN/m} \cdot 15\text{m} / 2 = 557,55 \text{ kN}$$

material:

$$S500, f_{yd} = 43,48 \text{ kN/cm}^2$$

$$C30/37, f_{cd} = 2,00 \text{ kN/cm}^2, \alpha f_{cd} = 0,85 \cdot 2,00 \text{ kN/cm}^2 = 1,70 \text{ kN/cm}^2$$

### -Kontrola dimenzij glede na upogib

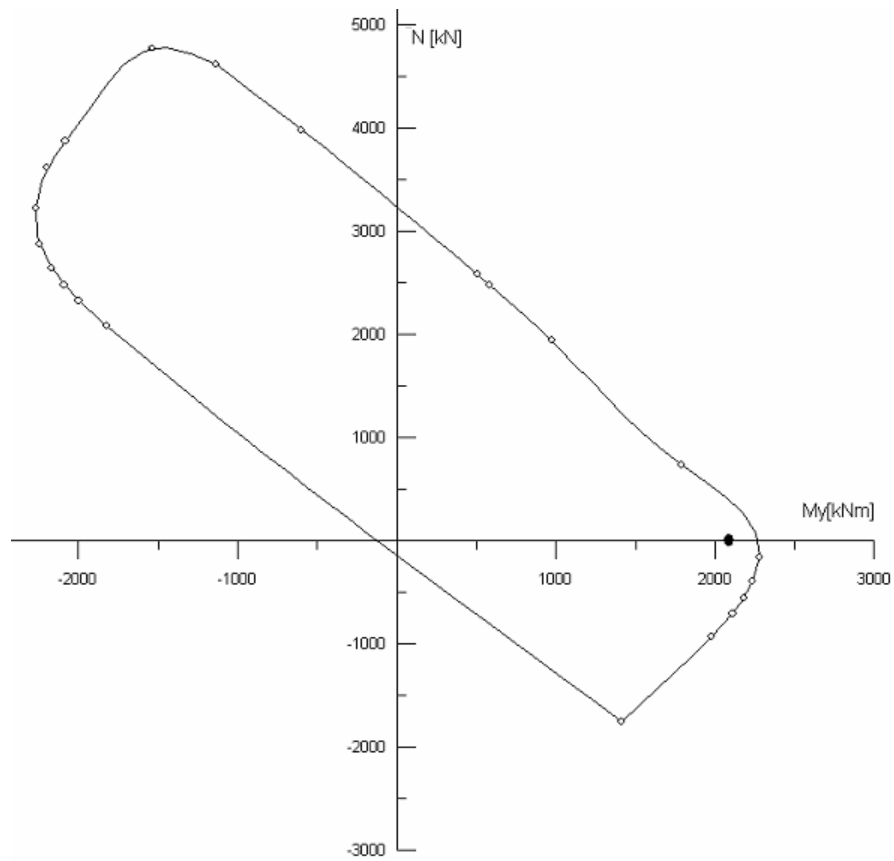
$$k_d = M_{sd} / (\alpha f_{cd} \cdot b \cdot d^2)$$

$$k_d = 209077 \text{ kNcm} / (1,70 \text{ kN/cm}^2 \cdot 40 \text{ cm} \cdot 157^2 \text{ cm}^2) = 0,125$$

$$k_s = 1,079 \quad \varepsilon_s / -\varepsilon_1 = 10/2,33 \rightarrow x = 29,66 \text{ cm}$$

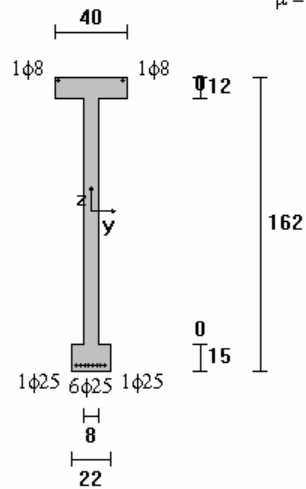
(n.os pod območjem zgornje pasnice, zato je tudi del stojine v tlačni coni)

Ker je v tem primeru potrebno upoštevati prerez "T" oblike, sem si pri izračunu armature pomagal s programom DIAS (slika 28).



C 30/37  
 $\sigma_{tj}$  500 MPa

Arm. od roba 2.0 cm  
 $\mu = 2.13\%$



Slika 28: Določitev armature dvokapnega nosilca s pomočjo int. diagrama

Fig 28: Reinforcement determination of beam with int. diagram

-Kontrola dimenzij glede na strig

Maksimalna projektna strižna nosilnost elementa glede tlačnih diagonal:

$$V_{Rd2} = 0,5 \cdot v \cdot f_{cd} \cdot 0,9 \cdot b_w \cdot d$$

$$v = 0,7 - f_{ck} / 200 = 0,7 - 30 / 200 = 0,55$$

$$V_{Rd2} = 0,5 \cdot 0,55 \cdot 2,00 \cdot 0,9 \cdot 22 \cdot 67 = 729,63 \text{ kN}$$

Projektna strižna nosilnost elementa brez strižne armature:

$$V_{Rd1} = [ \tau_{Rd} \cdot k \cdot (1,2 + 40 \cdot \rho_l) + 0,15 \cdot \sigma_{cp} ] \cdot b_w \cdot d$$

$$\tau_{Rd} \text{ (C30)} = 0,04 \text{ kN/cm}^2$$

$$\rho_l = A_{sl} / b_w \cdot d = 19,63 / 22 \cdot 67 = 0,013 \leq 0,02$$

$$k = 1,6 - d \text{ (m)} = 1,6 - 0,67 = 0,93 \geq 1 \rightarrow k = 1$$

$$V_{Rd1} = [ 0,04 \cdot 1 \cdot (1,2 + 40 \cdot 0,013) + 0,15 \cdot 0 ] \cdot 22 \cdot 67 = 101,41 \text{ kN}$$

Izračun potrebne strižne armature:

$$V_{wd} = V_{sd} - V_{Rd1} = 557,55 \text{ kN} - 101,41 \text{ kN} = 456,14 \text{ kN}$$

$$A_{s,w} / s = V_{wd} / (0,9 \cdot d \cdot f_{y,wd}) = 456,14 / (0,9 \cdot 67 \cdot 43,48) = 0,174 \text{ cm}^2/\text{cm}$$

- Stropna PVP plošča:

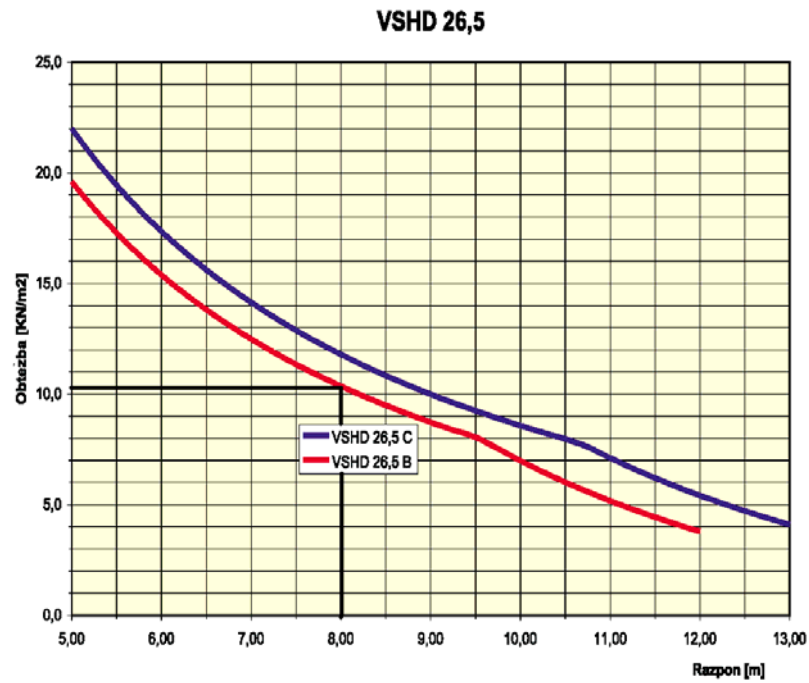
-Izračun obtežbe brez lastne teže plošče:

$$g_l = 1,40 \text{ kN/m}^2 \text{ (brez lastne teže PVP plošče)}$$

$$q = 3,00 \text{ kN/m}^2$$

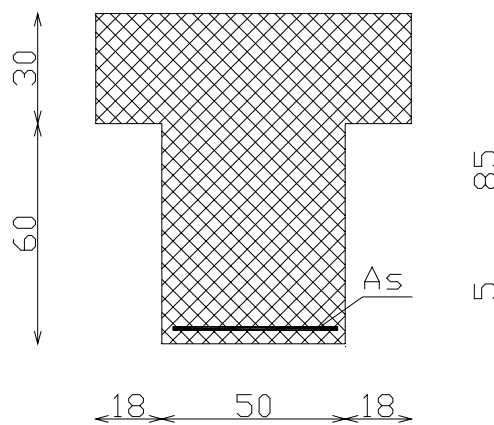
$$g = 1,35 \cdot g_l + 1,5 \cdot s = 1,35 \cdot 1,40 \text{ kN/m} + 1,5 \cdot 3 \text{ kN/m}^2$$

$$= 6,39 \text{ kN/m}^2 \text{ (brez lastne teže PVP plošče)}$$



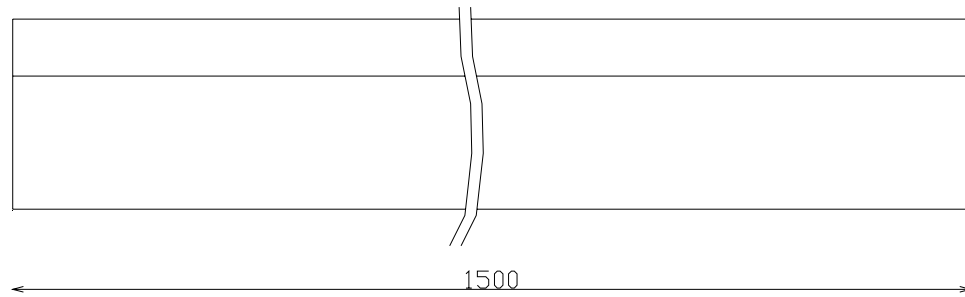
Pri razponu 8m je pri plošči VSHD 26,5 B dovoljena maksimalna obtežba brez lastne teže 10,20 kN/m<sup>2</sup>.

- "T" nosilec v etaži:



Slika 29: Prečni prerez nosilca "T" oblike

Fig 29: Cross-section of "T" beam



*Slika 30: Stranski pogled nosilca "T" oblike*

*Fig 30: Side view of "T" beam*

#### -Račun notranjih sil

obtežba:

$$g_l = (1,40 \text{ kN/m}^2 + 3,94 \text{ kN/m}^2) \cdot 8 \text{ m} + 13,95 \text{ kN/m} = 56,67 \text{ kN/m}$$

$$q = 3,00 \text{ kN/m}^2 \cdot 15 \text{ m} = 45,00 \text{ kN/m}$$

$$g = 1,35 \cdot g_l + 1,5 \cdot s = 1,35 \cdot 56,67 \text{ kN/m} + 1,5 \cdot 45,00 \text{ kN/m} = 139,50 \text{ kN/m}$$

največji projektni upogibni moment v sredini polja:

$$M_{Sd} = g \cdot l^2 / 8 = 139,50 \text{ kN/m} \cdot 15\text{m}^2 / 8 = 3923,56 \text{ kNm}$$

največja projektna prečna sila:

$$V_{Sd} = g \cdot l / 2 = 139,50 \text{ kN/m} \cdot 15\text{m} / 2 = 1046,25 \text{ kN}$$

material:

$$S500, f_{yd} = 43,48 \text{ kN/cm}^2$$

$$C30/37, f_{cd} = 2,00 \text{ kN/cm}^2, \alpha f_{cd} = 0,85 \cdot 2,00 \text{ kN/cm}^2 = 1,70 \text{ kN/cm}^2$$

#### -Kontrola dimenzij glede na upogib

$$k_d = M_{sd} / (\alpha f_{cd} \cdot b \cdot d^2) = 392356 \text{ kNcm} / (1,70 \text{ kN/cm}^2 \cdot 50 \text{ cm} \cdot 85^2 \text{ cm}^2) = 0,543$$

$k_h > 0,338 \rightarrow$  potrebna je dvojna armatura

$$k_s = 1,210 \rightarrow A_s = k_s \cdot M_{sd} / (f_{yd} \cdot d) = 1,210 \cdot 392356 / (43,48 \cdot 85) = 128,46 \text{ cm}^2$$

$$k_s' = 0,395 \rightarrow A_s = k_s' \cdot M_{sd} / (f_{yd} \cdot d) = 0,395 \cdot 392356 / (43,48 \cdot 85) = 41,93 \text{ cm}^2$$

-Kontrola dimenzij glede na strig

Maksimalna projektna strižna nosilnost elementa glede tlačnih diagonal:

$$V_{Rd2} = 0,5 \cdot v \cdot f_{cd} \cdot 0,9 \cdot b_w \cdot d$$

$$v = 0,7 - f_{ck} / 200 = 0,7 - 30 / 200 = 0,55$$

$$V_{Rd2} = 0,5 \cdot 0,55 \cdot 2,00 \cdot 0,9 \cdot 50 \cdot 85 = 2103,75 \text{ kN}$$

Projektna strižna nosilnost elementa brez strižne armature:

$$V_{Rd1} = [ \tau_{Rd} \cdot k \cdot (1,2 + 40 \cdot \rho_l) + 0,15 \cdot \sigma_{cp} ] \cdot b_w \cdot d$$

$$\tau (C30) = 0,04 \text{ kN/cm}^2$$

$$\rho_l = A_{sl} / b_w \cdot d = 170,39 / 50 \cdot 85 = 0,040 \leq 0,02$$

$$k = 1,6 - d (m) = 1,6 - 0,85 = 0,75 \geq 1 \rightarrow k = 1$$

$$V_{Rd1} = [ 0,04 \cdot 1 \cdot (1,2 + 40 \cdot 0,02) + 0,15 \cdot 0 ] \cdot 50 \cdot 85 = 340,00 \text{ kN}$$

Izračun potrebne strižne armature:

$$V_{wd} = V_{sd} - V_{Rd1} = 1046,25 \text{ kN} - 340,00 \text{ kN} = 706,25 \text{ kN}$$

$$A_{s,w} / s = V_{wd} / (0,9 \cdot d \cdot f_{y,wd}) = 706,25 / (0,9 \cdot 85 \cdot 43,48) = 0,21 \text{ cm}^2/\text{cm}$$

- Stebri:

- Račun potresne obtežbe:

STREHA – stalna obtežba

$$\text{Strešne plošče trimo} \quad 40\text{m} \cdot 30\text{m} \cdot 0,30\text{kN/m}^2 \quad = \quad 360,00 \text{ kN}$$

$$\text{PVP plošče} \quad 40\text{m} \cdot 30\text{m} \cdot 3,94\text{kN/m}^2 \quad = \quad 4728,00 \text{ kN}$$

$$\text{Dvokapni nosilec nosilec} \quad 6 \cdot 30\text{m} \cdot 4,79 \text{ kN/m} \quad = \quad 862,20 \text{ kN}$$

$$\text{stebri}(60\text{cm} \cdot 60\text{cm}) \quad 18 \cdot 0,36\text{m}^2 \cdot 1,75\text{m} \cdot 25 \text{ kN/m}^3 \quad = \quad 283,50 \text{ kN}$$

---

$$\text{fasadni elementi} \quad 2\text{m} \cdot (40 \cdot 2 + 30 \cdot 2)\text{m} \cdot 3,80\text{kN/m}^2 = 1064,00 \text{ kN}$$

$$G_S = 7297,70 \text{ kN}$$

STREHA – spremenljiva obtežba

Sneg (se ne upošteva pri potresni obtežbi)

ETAŽA – stalna obtežba

$$\text{Tlaki} \quad 40\text{m} \cdot 30\text{m} \cdot 1,40\text{kN/m}^2 = 1680,00 \text{ kN}$$

$$\text{PVP plošče} \quad 40\text{m} \cdot 30\text{m} \cdot 3,94\text{kN/m}^2 = 4728,00 \text{ kN}$$

$$\text{"T" nosilec} \quad 6 \cdot 30\text{m} \cdot 13,95\text{kN/m} = 2511,50 \text{ kN}$$

$$\text{stebri}(60\text{cm} \cdot 60\text{cm}) \quad 18 \cdot 0,36\text{m}^2 \cdot 4,00\text{m} \cdot 25 \text{ kN/m}^3 = 648,00 \text{ kN}$$

$$\text{fasadni elementi} \quad 4\text{m} \cdot (40 \cdot 2 + 30 \cdot 2)\text{m} \cdot 3,80\text{kN/m}^2 = 2128,00 \text{ kN}$$

$$G_E = 11695,50 \text{ kN}$$

ETAŽA – spremenljiva obtežba

$$\text{Koristna obtežba} \quad 40\text{m} \cdot 30\text{m} \cdot 3,00\text{kN/m}^2 = 3600,00 \text{ kN}$$

$$Q_E = 3600,00 \text{ kN}$$

$$W_S = G_S = 7297,70 \text{ kN} \quad W_E = G_E + 0,15 \cdot Q_E = 7837,70 \text{ kN}$$

$$W = W_S + W_E = 15135,40 \text{ kN}$$

- izračun približne vrednosti osnovnega nihajnega časa:

$$T_1 = C_t \cdot H^{3/4}$$

$$H = 8\text{m} \text{ (višina konstrukcije)}$$

$$C_t = 0,085 \dots \text{ za upogibno odporne prostorske jeklene okvirne konstrukcije}$$

$$C_t = 0,075 \dots \text{ za upogibno odporne prostorske betonske okvirne konstrukcije}$$

$$C_t = 0,050 \dots \text{ za vse ostale konstrukcije}$$

$$T_1 = 0,050 \cdot 8^{3/4} = 0,24\text{s}$$

- projektni spekter:

$$S_d(T) = \alpha \cdot S \cdot \beta_0/q$$

$\alpha = 0,2$  ... normiran pospešek tal (VIII. Cona)

$S = 1,0$  ... parameter tal (srednja tla B)

$\beta_0 = 2,5$  ... amplifikacijski faktor

$q = 1,5$  ... faktor obnašanja

$$S_d(T) = 0,2 \cdot 1,0 \cdot 2,5/1,5 = 0,33$$

- celotna potresna sila:

$$F_X = F_Y = S_d(T) \cdot W = 0,33 \cdot 15135,40 \text{ kN} = 4994,68 \text{ kN}$$

- razdelitev potresnih sil po višini :

$$F_i = F \cdot (h_i \cdot W_i) / (\sum h_j \cdot W_j)$$

$$F_{SX,Y} = 4994,68 \text{ kN} \cdot (8 \cdot 7297,70) / (8 \cdot 7297,70 + 4 \cdot 7837,70) = 3249,64 \text{ kN}$$

$$F_{EX,Y} = 4994,68 \text{ kN} \cdot (4 \cdot 7837,70) / (8 \cdot 7297,70 + 4 \cdot 7837,70) = 1745,04 \text{ kN}$$

- obtežba na posamezen steber (potrebno je zagotoviti, da sta stropna in strešna plošča dovolj togi v svoji ravnini)

$$F_{1SX,Y} = F_{SX,Y} / \text{št. stebrov} = 3249,64 \text{ kN} / 18 = 180,54 \text{ kN}$$

$$F_{1EX,Y} = F_{EX,Y} / \text{št. stebrov} = 1745,04 \text{ kN} / 18 = 96,95 \text{ kN}$$

- izračun notranjih sil v stebru:

$$M_{Xd} = M_{Yd} = 8\text{m} \cdot 180,54 \text{ kN} + 4\text{m} \cdot 96,95 \text{ kN} = 1832,12 \text{ kNm}$$

$$N_d = (0,3 + 3,94)120 + 4,79 \cdot 15 + (1,4 + 3,94)120 + 13,95 \cdot 15 + 0,36 \cdot 8 \cdot 25 + 0,3 \cdot 3 \cdot 120$$

$$N_d = 1556,7 \text{ kN}$$

- izračun potrebne armature v stebru:

$$1. \text{ točka v int. diagramu: } M_x = 1,0 \cdot M_{Xd} = 1832,12 \text{ kNm}$$

$$M_y = 0,3 \cdot M_{Yd} = 549,64 \text{ kNm}$$

$$N = N_d = 1556,7 \text{ kN}$$

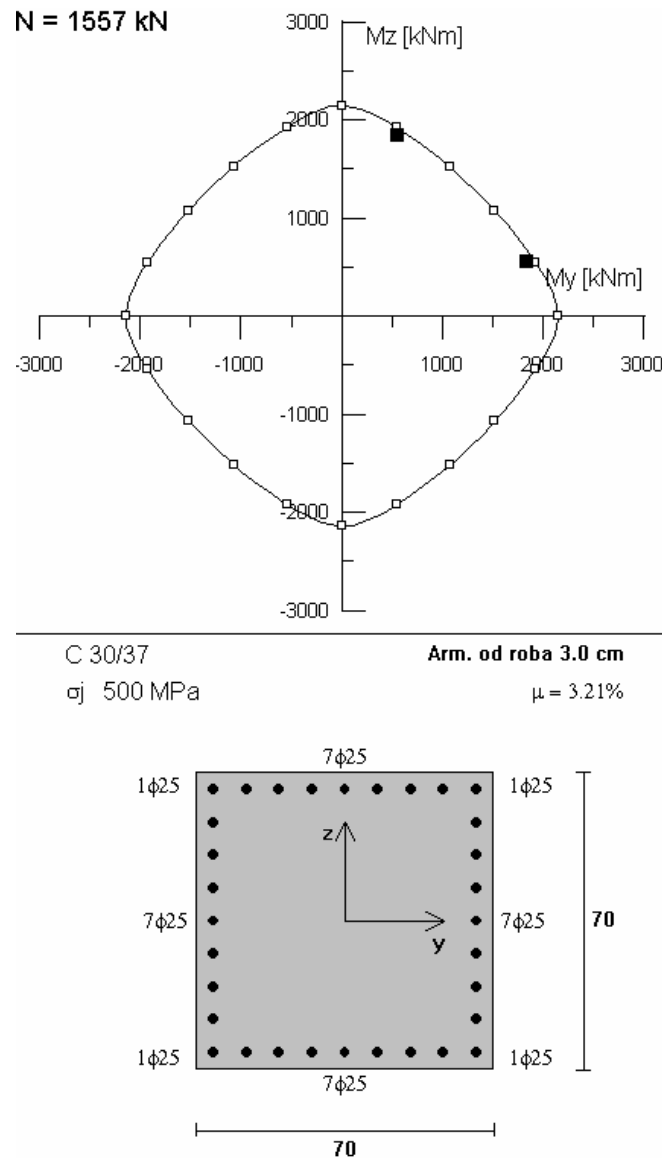


2. točka v int. diagramu:  $M_x = 0,3 \cdot M_{xd} = 549,64 \text{ kNm}$

$M_y = 1,0 \cdot M_{yd} = 1832,12 \text{ kNm}$

$N = N_d = 1556,7 \text{ kN}$

Pri določanju armature v stebri sem si pomagal s programom DIAS (slika 31).

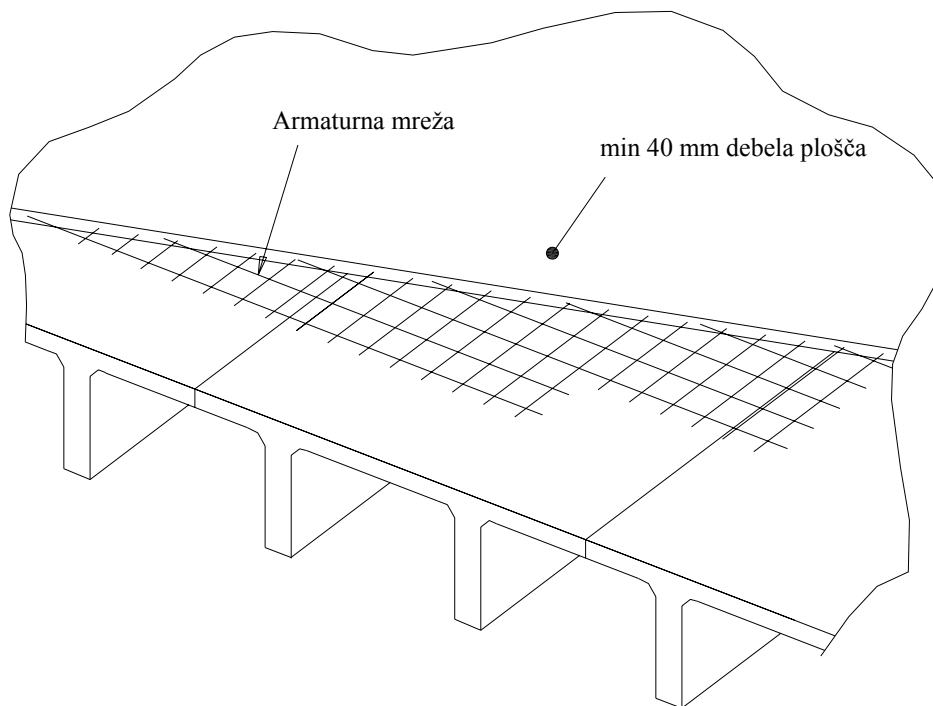


Slika 31: Določitev armature stebra s pomočjo int. diagrama

Fig 31: Reinforcement determination of column with int. diagram

## 2.5 Izbira zasnove konstrukcije

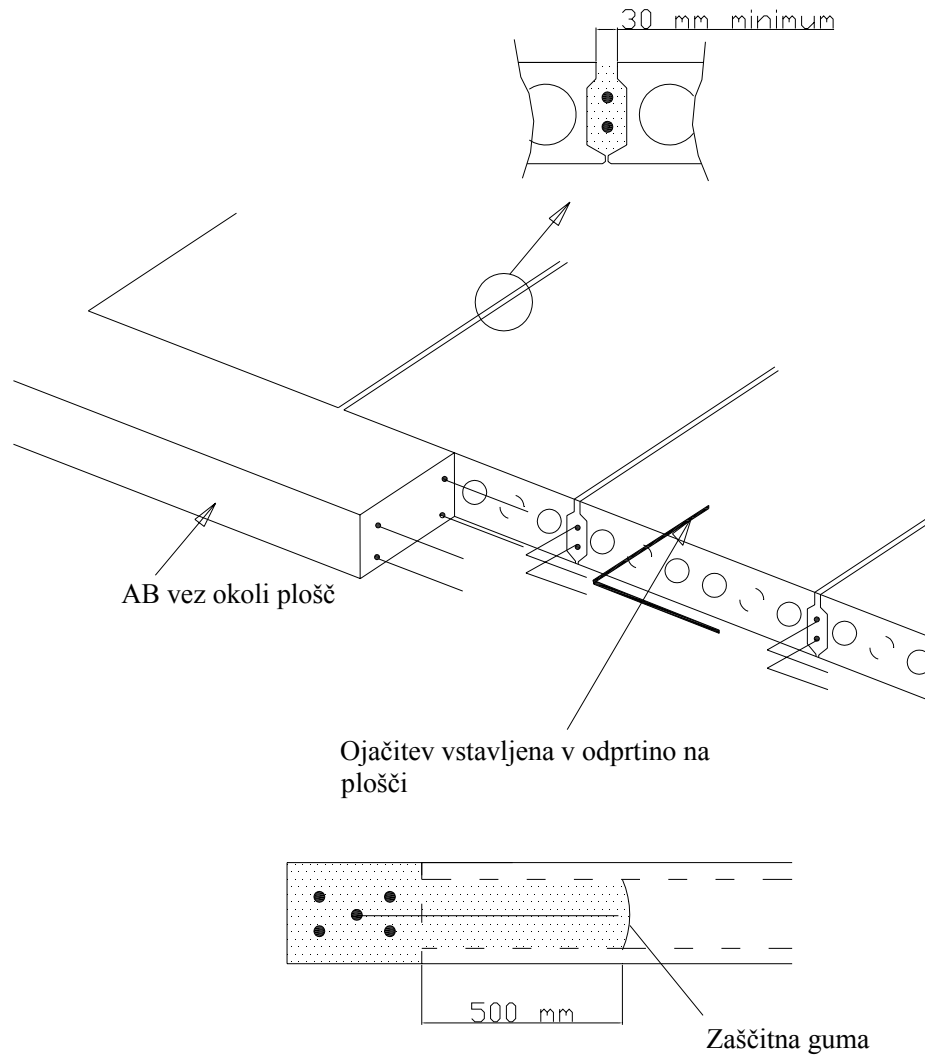
Med vsemi štirimi primeri zasnove konstrukcije sem se odločil za četrti primer zasnove. Predvsem zato, ker je pri prednapetih votlih ploščah veliko lažje kot pri " $\pi$ " ploščah doseči dovolj veliko togost celotne plošče v svoji ravnini. Dovolj veliko togost pri " $\pi$ " ploščah dosežemo s tem, da na te plošče dodatno zabetoniramo vsaj 4cm debelo armiranobetonsko plast s katero povežemo vse " $\pi$ " plošče v togo celoto (slika 32). Ta dodatna plast s katero zagotovimo togost, tako predstavlja precejšnjo dodatno obtežbo, s tem pa se izgubi prednost " $\pi$ " plošč, ki imajo same brez dodatne plošče majhno lastno težo v primerjavi z nosilnosjo. Dodatna slabost je, ker je to dodatno plast potrebno betonirati na mestu s tem pa se izgubi kar nekaj prednosti montažne gradnje.



*Slika 32: Povezava " $\pi$ " plošč z AB ploščo*

*Fig 32: Reinforced structural topping in double-tee floors*

V nasprotju s "π" ploščami, pa pri prednapetih votlih ploščah dovolj veliko togost v svoji ravnini lahko dosežemo že s tem, da v stike med prednapetimi ploščami vstavimo armaturo in jih zalijemo z zalivnim betonom, okoli plošč pa naredimo armirano betonsko vez (slika 33). V tem primeru je potrebno precej manj betoniranja na samem gradbišču, s čimer prihranimo veliko časa.



*Slika 33: Povezava PVP plošč z AB vezjo*

*Fig 33: Perimeter reinforcement in hollow core floors*

Za četrti primer zasnove sem se odločil tudi zato, ker je pri tem primeru zasnove obtežba zaradi lastne teže na strehi najmanjša. Obtežba zaradi lastne teže oz. masa konstrukcije pa ima zelo velik vpliv na velikost potresnih sil. Ker sem v četrtem primeru zasnove izbral dvokapni nosilec ni bilo potrebno strehe dodatno obtežiti z naklonskim betonom, tako se je masa v višini strehe znatno znižala in s tem tudi velikosti potresnih sil.

Preglednica 1: Izračunane potresne sile za vse štiri primere

Table 1: Results of earthquake forces for all four examples

	1.primera	2.primera	3.primera	4.primera
Celotna potresna sila (kN)	5888,85	6387,64	8390,25	4994,68
Potresna sila na strehi (kN)	3626,17	3935,15	5104,08	3249,64
Potresna sila v etaži (kN)	2262,67	2452,49	3286,17	1745,04

### 3 OBTEŽBA ZA IZBRANI PRIMER ZASNOVE KONSTRUKCIJE

#### 3.2 Stalna obtežba

- Streha:

Trimo strešna plošča (HI+TI)  $0,30 \text{ kN/m}^2$

PVP plošče (razpon 8m, VSHD 26,5)  $3,94 \text{ kN/m}^2$

Dvokapni nosilec (razpon 15m)  $4,79 \text{ kN/m}$

- Strop:

Tlaki  $1,40 \text{ kN/m}^2$

PVP plošče (razpon 8m, VSHD 26,5)  $3,94 \text{ kN/m}^2$

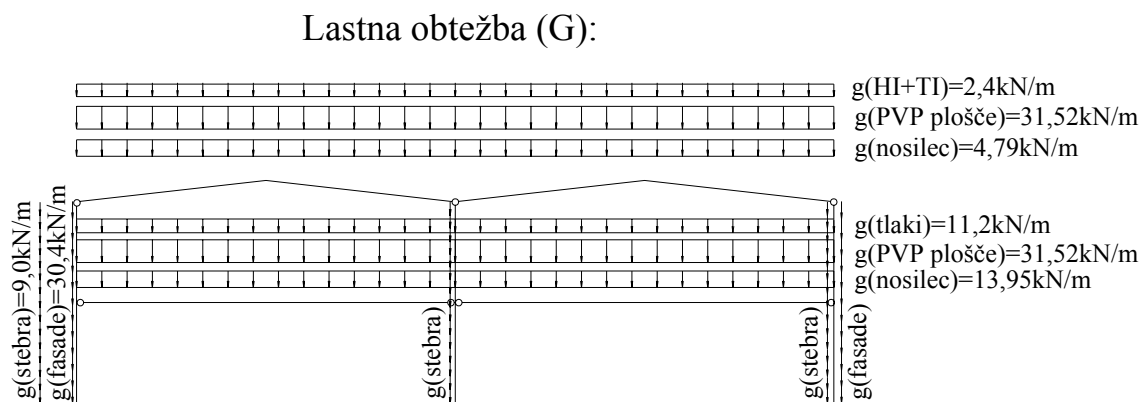
"T" nosilec (razpon 8m)  $13,95 \text{ kN/m}$

- Fasada:

Montažni fasadni elementi  $3,80 \text{ kN/m}^2$

- Stebri :

Stebre dimenzij  $0,60 \text{ m} \cdot 0,60 \text{ m}$



Slika 34: Postavitev lastne obtežbe

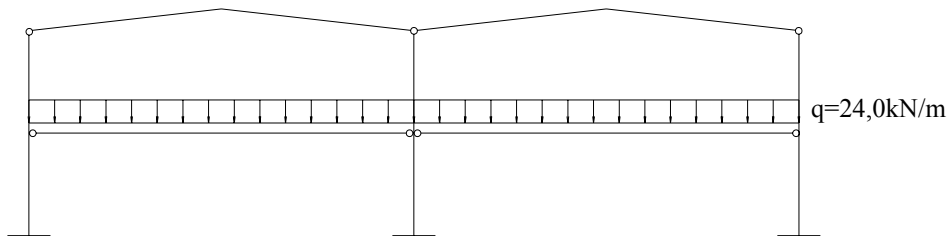
Fig 34: Position of self weight

### 3.2 Spremenljiva obtežba

- Koristna obtežba stropov:

Koristna obtežba za poslovne prostore  $3,00 \text{ kN/m}^2$

Koristna obtežba (Q):



Slika 35: Postavitev koristne obtežbe

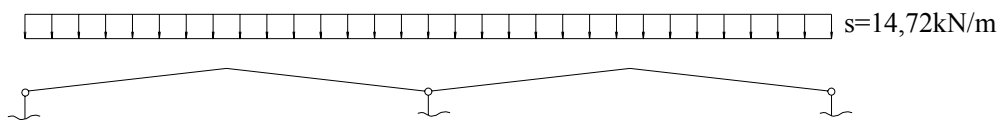
Fig 35: Position of changeable load

- Obtežba s snegom:

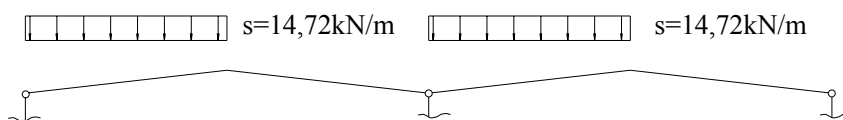
$$s_k = 2,30 \text{ kN/m}^2 \text{ (cona C, n.v. 500m)}$$

$$s = \mu_i \cdot c_e \cdot c_t \cdot s_k = 0,80 \cdot 1 \cdot 1 \cdot 2,30 = 1,84 \text{ kN/m}^2$$

Obtežba s snegom(S):



Obtežba s snegom na  $\frac{1}{2}$  strehe(1/2S):



Slika 36: Postavitev obtežbe s snegom

Fig 36: Position of snow load

- Obtežba z vetrom:

$$v_{0,ref} = 25 \text{ m/s (cona A)}$$

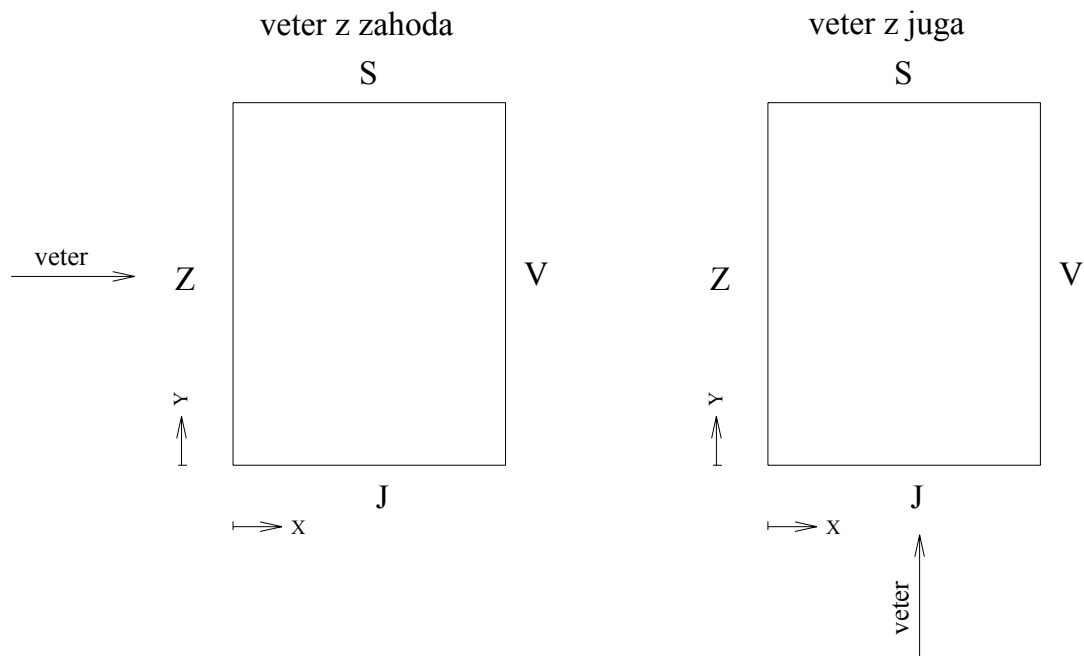
$$q_{ref} = \rho \cdot v_{ref}^2 / 2 = 1,25 \text{ kg/m}^3 \cdot (1,25 \text{ m/s})^2 / 2 = 0,39 \text{ kN/m}^2$$

$$\rho = 1,25 \text{ kg/m}^3 \text{ (gostota zraka)}$$

$$W_e = q_{ref} \cdot c_e(z_e) \cdot c_{pe} = 0,39 \text{ kN/m}^2 \cdot 1,8 \cdot c_{pe}$$

$c_e(z_e) = 1,8$  ... odvisno od konfiguracije terena in višine objekta

$c_{pe}$  ... oblikovni koeficient ( odvisen od oblike stavbe)



*Slika 37: Pozicija objekta in smer vetra*

*Fig 37: Position of building and wind direction*

Preglednica 2: Obtežba fasad z vetrom z zahoda

Table 2: Wind loads on fasades with wind from west

	Orientacija fasade	Vplivna dolžina (m)	Notranji pritisk (kN/m <sup>2</sup> )	Notranji srk (kN/m <sup>2</sup> )
Veter z zahoda	Zahodna fasada	Y = 0,0 – 40,0	0,07	0,77
	Vzhodna fasada	Y = 0,0 – 40,0	-0,56	0,14
	Južna in severna fasada	X = 0,0 - 3,2	-1,05	-0,35
		X = 3,2 – 16,0	-0,91	-0,21
		X = 16,0 – 30,0	-0,70	0,0

Preglednica 3: Obtežba fasad z vetrom z juga

Table 3: Wind loads on fasades with wind from south

	Orientacija fasade	Vplivna dolžina (m)	Notranji pritisk (kN/m <sup>2</sup> )	Notranji srk (kN/m <sup>2</sup> )
Veter z juga	Južna fasada	X = 0,0-30,0	0,07	0,77
	Severna fasada	X = 0,0-30,0	-0,56	0,14
	Vzhodna in zahodna fasada	Y = 0,0 - 3,2	-1,05	-0,35
		Y = 3,2 – 16,0	-0,91	-0,21
		Y = 16,0 – 40,0	-0,70	0,0



Preglednica 4: Obtežba strehe z vetrom z zahoda

Table 4: Wind loads on roof with wind from west

Smer Y (m)	Notranji pritisk (kN/m <sup>2</sup> )							
0 - 10	-1,19				-1,19			
10 - 30	-1,12	-0,77	-1,26	-0,84	-1,12	-0,77	-0,76	-0,50
30 - 40	-1,19				-1,19			
	Notranji srk (kN/m <sup>2</sup> )							
0 - 10	-0,28				-0,28			
10 - 30	-0,21	0,14	-0,35	0,07	-0,21	0,14	-0,21	0,04
30 - 40	-0,28				-0,28			
Smer X (m)	0-1,5	1,5-7,5	7,5 - 9	9-15	15 –16,5	16,5–22,5	22,5-24	24-30

Preglednica 5: Obtežba strehe z vetrom z juga

Table 5: Wind loads on roof with wind from south

Smer X (m)	Notranji pritisk (kN/m <sup>2</sup> )			Notranji srk (kN/m <sup>2</sup> )		
0 – 3,25	-1,19			-0,28		
3,25 – 10,75	-1,12	-0,77	-1,40	-0,21	0,14	0,12
10,75 - 15	-1,19			-0,28		
15 – 18,25	-1,19			-0,28		
18,25–25,75	-1,12	-0,77	-1,40	-0,21	0,14	0,12
25,75 - 30	-1,19			-0,28		
Smer Y (m)	0-3	3-15	15 – 40	0-3	3-15	15 - 40

- Potresna obtežba:

STREHA – stalna obtežba

Strešne plošče trimo	$40\text{m} \cdot 30\text{m} \cdot 0,30\text{kN/m}^2$	=	360,00 kN
PVP plošče	$40\text{m} \cdot 30\text{m} \cdot 3,94\text{kN/m}^2$	=	4728,00 kN
Dvokapni nosilec nosilec	$6 \cdot 30\text{m} \cdot 4,79 \text{ kN/m}$	=	862,20 kN
stebri(60cm · 60cm)	$18 \cdot 0,49\text{m}^2 \cdot 1,75\text{m} \cdot 25 \text{ kN/m}^3$	=	283,50 kN
fasadni elementi	$2\text{m} \cdot (40 \cdot 2 + 30 \cdot 2)\text{m} \cdot 3,80\text{kN/m}^2$	=	1064,00 kN
			<hr/>
			$G_S = 7297,70 \text{ kN}$

STREHA – spremenljiva obtežba

Sneg (se ne upošteva pri potresni obtežbi)

ETAŽA – stalna obtežba

Tlaki	$40\text{m} \cdot 30\text{m} \cdot 1,40\text{kN/m}^2$	=	1680,00 kN
PVP plošče	$40\text{m} \cdot 30\text{m} \cdot 3,94\text{kN/m}^2$	=	4728,00 kN
"T" nosilec	$6 \cdot 30\text{m} \cdot 13,95\text{kN/m}$	=	2511,50 kN
stebri(60cm · 60cm)	$18 \cdot 0,49\text{m}^2 \cdot 4,00\text{m} \cdot 25 \text{ kN/m}^3$	=	648 ,00 kN
fasadni elementi	$4\text{m} \cdot (40 \cdot 2 + 30 \cdot 2)\text{m} \cdot 3,80\text{kN/m}^2$	=	2128,00 kN
			<hr/>
			$G_E = 11695,50 \text{ kN}$

ETAŽA – spremenljiva obtežba

Koristna obtežba	$40\text{m} \cdot 30\text{m} \cdot 3,00\text{kN/m}^2$	=	3600,00 kN
			<hr/>
			$Q_E = 3600,00 \text{ kN}$

$$W_S = G_S = 7297,70 \text{ kN} \quad W_E = G_E + 0,15 \cdot Q_E = 7837,70 \text{ kN}$$

$$W = W_S + W_E = 15135,40 \text{ kN}$$

- izračun približne vrednosti osnovnega nihajnega časa:

$$T_1 = C_t \cdot H^{3/4}$$

$H = 8\text{m}$  (višina konstrukcije)

$C_t = 0,085$  ... za upogibno odporne prostorske jeklene okvirne konstrukcije

$C_t = 0,075$  ... za upogibno odporne prostorske betonske okvirne konstrukcije

$C_t = 0,050$  ... za vse ostale konstrukcije

$$T_1 = 0,050 \cdot 8^{3/4} = 0,24\text{s}$$

- projektni spekter:

$$S_d(T) = \alpha \cdot S \cdot \beta_0/q$$

$\alpha = 0,2$  ... normiran pospešek tal (VIII. Cona)

$S = 1,0$  ... parameter tal (srednja tla B)

$\beta_0 = 2,5$  ... amplifikacijski faktor

$q = 1,5$  ... faktor obnašanja

$$S_d(T) = 0,2 \cdot 1,0 \cdot 2,5/1,5 = 0,33$$

- celotna potresna sila:

$$F_X = F_Y = S_d(T) \cdot W = 0,33 \cdot 15135,40 \text{ kN} = 4994,68 \text{ kN}$$

- razdelitev potresnih sil po višini :

$$F_i = F \cdot (h_i \cdot W_i) / (\sum h_j \cdot W_j)$$

$$F_{SX,Y} = 4994,68 \text{ kN} \cdot (8 \cdot 7297,70) / (8 \cdot 7297,70 + 4 \cdot 7837,70) = 3249,64 \text{ kN}$$

$$F_{EX,Y} = 4994,68 \text{ kN} \cdot (4 \cdot 7837,70) / (8 \cdot 7297,70 + 4 \cdot 7837,70) = 1745,04 \text{ kN}$$

- obtežba na posamezen steber (potrebno je zagotoviti, da sta stropna in strešna plošča dovolj togi v svoji ravnini)

$$F_{1SX,Y} = F_{SX,Y} / \text{št. stebrov} = 3249,64 \text{ kN} / 18 = 180,54 \text{ kN}$$

$$F_{1EX,Y} = F_{EX,Y} / \text{št. stebrov} = 1745,04 \text{ kN} / 18 = 96,95 \text{ kN}$$

## 4 DIMENZIONIRANJE DVOKAPNEGA NOSILCA

Pri dvokapnih nosilcih je zaradi specifičnih geometrijskih lastnosti potrebno izvesti posamezne postopke bolj, kot pri ostalih tipih nosilcev. Pri izračunu je potrebno upoštevati spremenljivo višino nosilca in spremenljivo debelino stojine po dolžini elementa.

### 4.1 Določitev notranjih sil v dvokapnem nosilcu

Notranje sile v dvokapnem nosilcu sem izračunal s pomočjo računalniškega programa SAP2000. Ker se višina dvokapnega nosilca spreminja po dolžini elementa, sem notranje sile določil v večih prerezih (glej sliko 29). Rezultati notranjih sil v vseh prerezih, ki sem jih dobil s pomočjo programa SAP2000 so prikazani v preglednicah 6 in 7.

Kombinacije obtežnih primerov:

kombinacija 1:  $1,35 \cdot G + 1,5 \cdot Q + 0,9 \cdot S + 0,75 \cdot W$

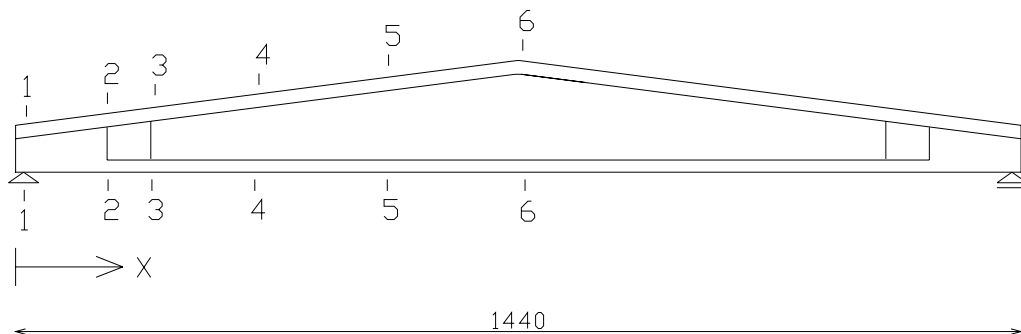
kombinacija 2:  $1,35 \cdot G + 1,5 \cdot Q + 0,9 \cdot 1/2S + 0,75 \cdot W$

kombinacija 3:  $1,35 \cdot G + 1,05 \cdot Q + 1,5 \cdot S + 0,75 \cdot W$

kombinacija 4:  $1,35 \cdot G + 1,05 \cdot Q + 1,5 \cdot 1/2S + 0,75 \cdot W$

kombinacija 5:  $1,35 \cdot G + 0,75 \cdot Q + 1,5 \cdot S + 0,9 \cdot W$

kombinacija 6:  $1,35 \cdot G + 0,75 \cdot Q + 1,5 \cdot 1/2S + 0,9 \cdot W$



Slika 38: Izbrani prerezi na dvokapnem nosilcu

Fig 38: Chosen sections on beam

Preglednica 6: Notranje sile v izbranih prerezih (ovojnica)

Table 6: Internal forces in chosen sections (envelope)

Prerez	1-1	2-2	3-3	4-4	5-5	6-6
X (m)	0	2,30	2,80	4,40	6,00	7,20
M <sub>Sd</sub> (kNm)	0	1088,73	1273,61	1740,48	2016,86	2100,90
V <sub>Sd</sub> (kN)	560,24	388,67	351,14	231,57	112,05	2,90

#### 4.5 Izbira materiala in dimenzije prerezov

Material, ki sem ga izbral:

$$S500, f_{yd} = 43,48 \text{ kN/cm}^2$$

$$C30/37, f_{cd} = 2,00 \text{ kN/cm}^2, \alpha f_{cd} = 0,85 \cdot 2,00 \text{ kN/cm}^2 = 1,70 \text{ kN/cm}^2$$

Preglednica 7: Dimenzije prerezov

Table 7: Dimensions of all sections

prerez	1-1	2-2	3-3	4-4	5-5	6-6
h (cm)	72	99,6	105,6	124,8	144	162

### 4.3 Dimenzioniranje upogibne armature

- Prerez 1-1:

Vzdolžna armatura, ki je potrebna zaradi prečne sile (premik momentne črte):

$$\Delta A_s = V_{Sd} / f_{yd} \cdot (\text{ctg}\theta - \text{ctg}\alpha) / 2 = 6,44 \text{ cm}^2 \quad \text{Izberem } 4 \cdot \Phi 28 \text{ (} A_{s,dej} = 24,63 \text{ cm}^2 \text{)}$$

Minimalna potrebna vzdolžna armatura:

$$A_{s,min} = 0,6 \cdot b_t \cdot d / f_{yk} \text{ (Mpa)} \geq 0,0015 b_t \cdot d$$

$$A_{s,min} = 0,6 \cdot 22 \text{ cm} \cdot 65 \text{ cm} / 500 \text{ (Mpa)} \geq 0,0015 \cdot 22 \text{ cm} \cdot 65 \text{ cm}$$

$$A_{s,min} = 2,15 \text{ cm}^2$$

- Prerez 2-2:

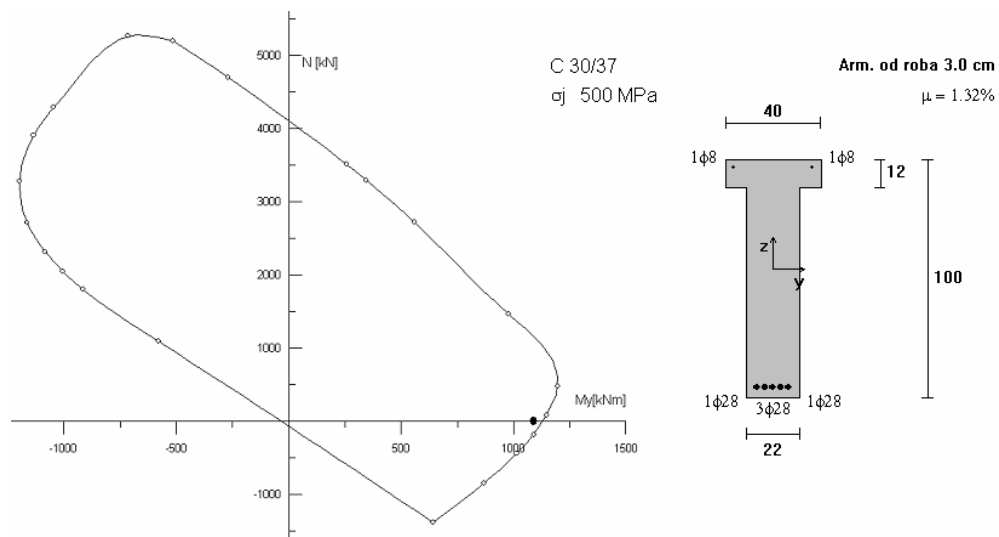
$$k_d = M_{Sd} / (\alpha f_{cd} \cdot b \cdot d^2)$$

$$k_d = 108873 \text{ kNcm} / (1,70 \text{ kN/cm}^2 \cdot 22 \text{ cm} \cdot 93^2 \text{ cm}^2) = 0,336$$

$$k_s = 1,289 \quad \varepsilon_s / -\varepsilon_1 = 3/3,5 \rightarrow x = 50,08 \text{ cm}$$

(n.os pod območjem zgornje pasnice, zato je tudi del stojine v tlačni coni)

Ker je v tem primeru potrebno upoštevati prerez "T" oblike, sem si pri izračunu armature pomagal s programom DIAS (slika 39).



Slika 39: Določitev armature v prerezu 2-2 s pomočjo int. diagrama

Fig 39: Reinforcement determination section 2-2 with int. diagram

Dodatna vzdolžna armatura, ki je potrebna zaradi prečne sile (premik momentne črte):

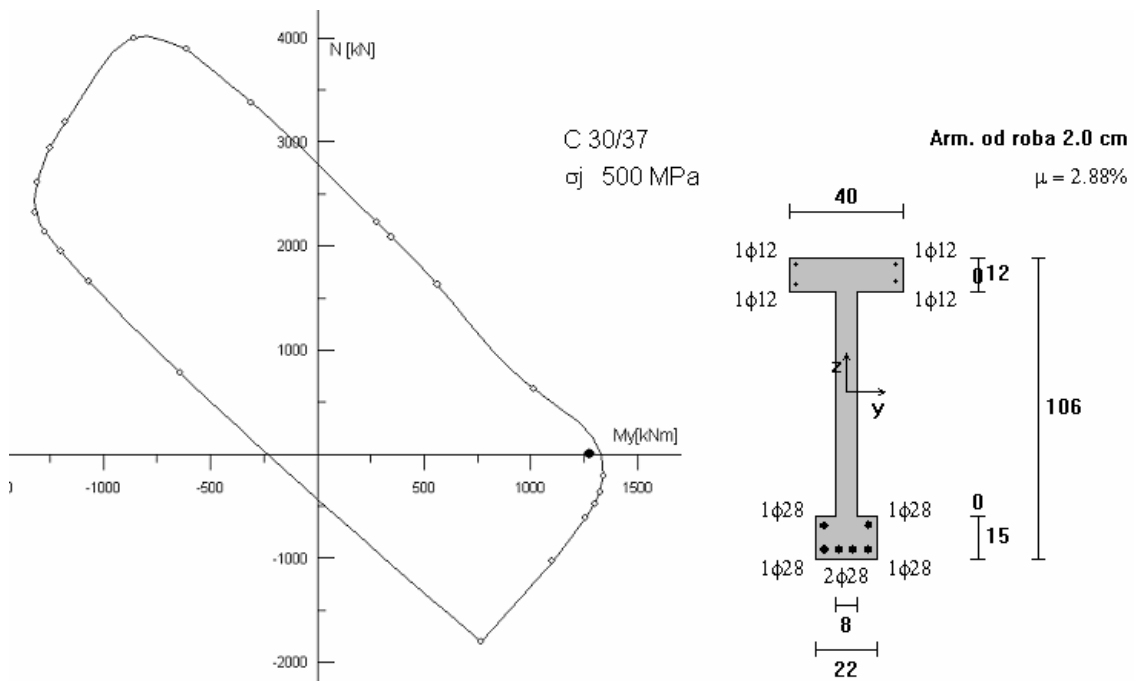
$$\Delta A_s = V_{Sd} / f_{yd} \cdot (\operatorname{ctg}\theta - \operatorname{ctg}\alpha) / 2 = 4,47 \text{ cm}^2$$

$$A_s + \Delta A_s = 30,79 \text{ cm}^2 + 4,47 \text{ cm}^2 = 35,26 \text{ cm}^2$$

Izberem  $8 \cdot \Phi 28$  ( $A_{s,dej} = 49,26 \text{ cm}^2$ )

- Prerez 3-3:

Pri izračunu armature sem si pomagal s programom DIAS (slika 40).



Slika 40: Določitev armature v prerezu 3-3 s pomočjo int. diagrama

Fig 40: Reinforcement determination section 3-3 with int. diagram

Dodatna vzdolžna armatura, ki je potrebna zaradi prečne sile (premik momentne črte):

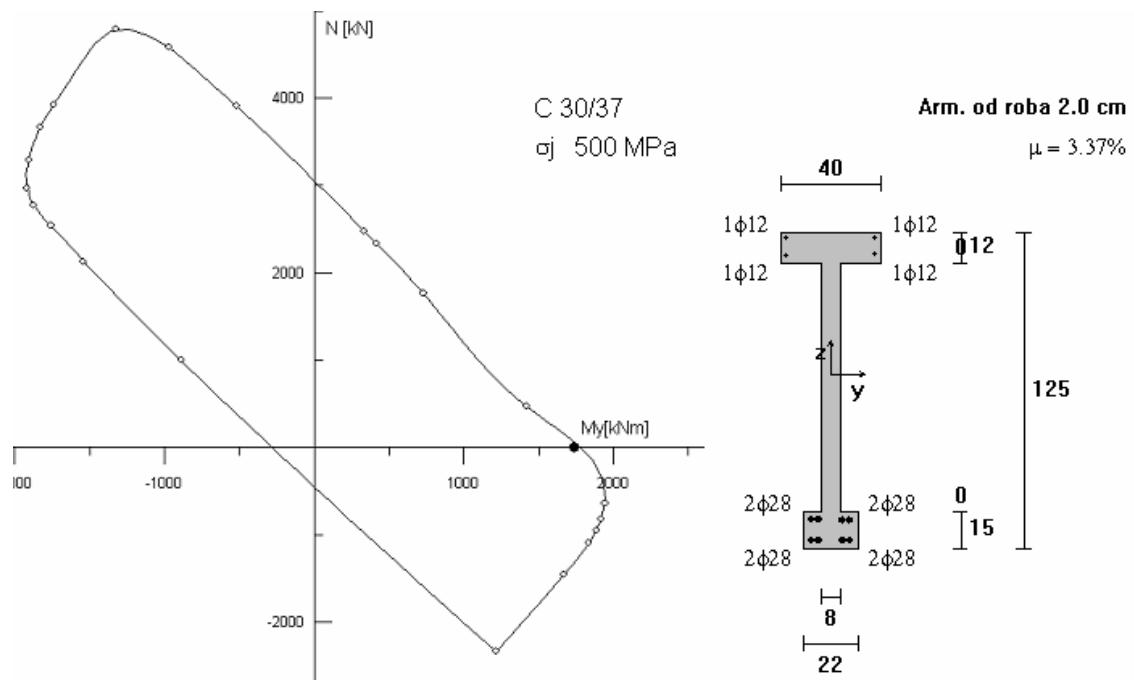
$$\Delta A_s = V_{Sd} / f_{yd} \cdot (\operatorname{ctg}\theta - \operatorname{ctg}\alpha) / 2 = 4,04 \text{ cm}^2$$

$$A_s + \Delta A_s = 36,95 \text{ cm}^2 + 4,04 \text{ cm}^2 = 40,99 \text{ cm}^2$$

Izberem  $8 \cdot \Phi 28$  ( $A_{s,dej} = 49,26 \text{ cm}^2$ )

- Prerez 4-4:

Pri izračunu armature sem si pomagal s programom DIAS (slika 41).



Slika 41: Določitev armature v prerezu 4-4 s pomočjo int. diagrama

Fig 41: Reinforcement determination section 4-4 with int. diagram

Dodatna vzdolžna armatura, ki je potrebna zaradi prečne sile (premik momentne črte):

$$\Delta A_s = V_{sd} / f_{yd} \cdot (\text{ctg}\theta - \text{ctg}\alpha) / 2 = 2,66 \text{ cm}^2$$

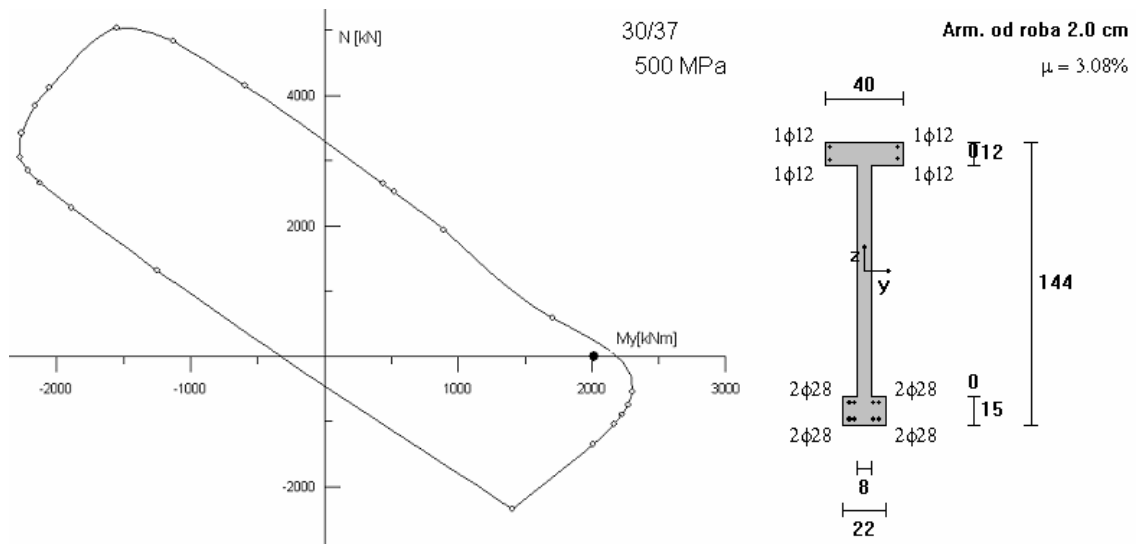
$$A_s + \Delta A_s = 49,26 \text{ cm}^2 + 2,66 \text{ cm}^2 = 51,92 \text{ cm}^2$$

Izberem  $9 \cdot \Phi 28$  ( $A_{,dej} = 55,42 \text{ cm}^2$ )

- Prerez 5-5:

Pri izračunu armature sem si pomagal s programom DIAS (slika 42).





Slika 42: Določitev armature v prerezu 5-5 s pomočjo int. diagrama

Fig 42: Reinforcement determination section 5-5 with int. diagram

Dodatna vzdolžna armatura, ki je potrebna zaradi prečne sile (premik momentne črte):

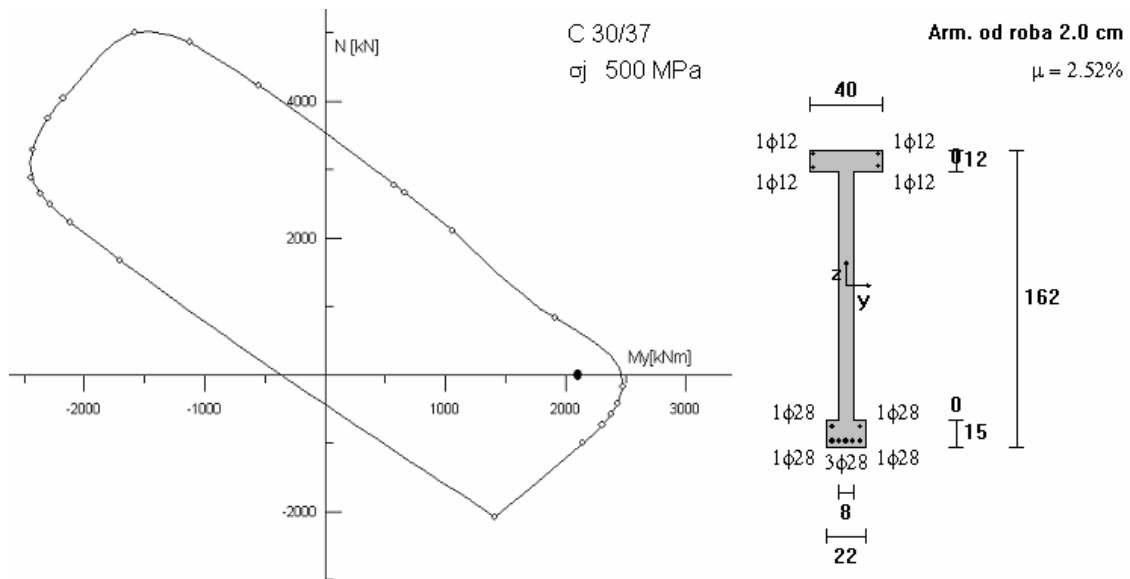
$$\Delta A_s = V_{Sd} / f_{yd} \cdot (\text{ctg}\theta - \text{ctg}\alpha) / 2 = 1,29\text{cm}^2$$

$$A_s + \Delta A_s = 49,26\text{ cm}^2 + 1,29\text{ cm}^2 = 50,55\text{ cm}^2$$

Izberem 9 · Φ28 ( $A_{s,dej} = 55,42\text{cm}^2$ )

- Prerez 6-6:

Pri izračunu armature sem si pomagal s programom DIAS (slika 43).



Slika 43: Določitev armature v prerezu 6-6 s pomočjo int. diagrama

Fig 43: Reinforcement determination section 6-6 with int. diagram

Izberem  $9 \cdot \Phi 28$  ( $A_{dej} = 55,42\text{cm}^2$ )

Preglednica 8: Vzdolžna armatura

Table 8: Longitudinal reinforcement

prerez	1-1	2-2	3-3	4-4	5-5	6-6
X(m)	0	2,30	2,80	4,40	6,00	7,20
$A_{potr} (\text{cm}^2)$	6,44	35,26	40,99	51,92	50,55	43,10
Izbira palic ( $\text{cm}^2$ )	$4 \cdot \Phi 28$	$7 \cdot \Phi 28$	$8 \cdot \Phi 28$	$9 \cdot \Phi 28$	$9 \cdot \Phi 28$	$9 \cdot \Phi 28$
$A_{dej}(\text{cm}^2)$	24,63	36,95	49,26	55,42	55,42	55,42
Sidrna dolžina	26,53cm	96,80cm	84,42cm	95,04cm	92,54cm	78,90cm

#### 4.6 Dimenzioniranje prečne armature

Pri dvokapnih nosilcih je zaradi naklona zgornje pasnice nosilca potrebno upoštevati sočasno delovanje upogibnega momenta in prečne sile. V tem primeru nagnjena zgornja pasnica ugodno vpliva na strižne napetosti, saj zmanjšuje merodajno prečno silo, na katero se dimenzionira poševna armatura. Zmanjšanje prečne sile se upošteva po enačbi:

$$V_{Sd}^* = V_{Sd} - M_u \cdot \tan \alpha / h_0$$

$V_{Sd}$  ... mejna projektna prečna sila

$M_{Sd}$  ... mejni projektni upogibni moment

$\alpha$  ... naklon zgornje pasnice

$h_0$  ... statična višina

- Prerez 1-1:

Maksimalna projektna strižna nosilnost elementa glede tlačnih diagonal:

$$V_{Rd2} = 0,5 \cdot v \cdot f_{cd} \cdot 0,9 \cdot b_w \cdot d$$

$$v = 0,7 - f_{ck} / 200 = 0,7 - 30 / 200 = 0,55$$

$$V_{Rd2} = 0,5 \cdot 0,55 \cdot 2,00 \cdot 0,9 \cdot 22 \cdot 65 = 707,85 \text{ kN}$$

Projektna strižna nosilnost elementa brez strižne armature:

$$V_{Rd1} = [ \tau_{Rd} \cdot k \cdot (1,2 + 40 \cdot \rho_l) + 0,15 \cdot \sigma_{cp} ] \cdot b_w \cdot d$$

$$\tau_{Rd} (\text{C30}) = 0,04 \text{ kN/cm}^2$$

$$\rho_l = A_{sl} / (b_w \cdot d) = 49,26 / (22 \cdot 65) = 0,02 \leq 0,02$$

$$k = 1,6 - d (\text{m}) = 1,6 - 0,67 = 0,93 \geq 1 \rightarrow k = 1$$

$$V_{Rd1} = [ 0,04 \cdot 1 \cdot (1,2 + 40 \cdot 0,02) ] \cdot 22 \cdot 65 = 114,40 \text{ kN}$$

Izračun potrebne strižne armature:

$$V_{wd} = V_{sd} - V_{Rd1} = 560,24 \text{ kN} - 114,40 \text{ kN} = 445,84 \text{ kN}$$

$$A_{sw} / s = V_{wd} / (0,9 \cdot d \cdot f_{y,wd}) = 445,84 / (0,9 \cdot 65 \cdot 43,48) = 0,18 \text{ cm}^2/\text{cm}$$

$$\text{Izberem streme } \Phi 10 \rightarrow A_{sw1} = 0,79 \text{ cm}^2 ; A_{sw} = 1,58 \text{ cm}^2$$

$$s = A_{sw} / 0,18 = 1,58 \text{ cm}^2 / 0,18 \text{ cm}^2/\text{cm} = 8,77 \text{ cm}$$

- Prerez 2-2:

$$V_{Sd}^* = V_{Sd} - M_{Sd} \cdot \tan \alpha / h_0 = 388,67 \text{ kN} - 1088,73 \text{ kNm} \cdot 0,12 / 0,90\text{m} = 243,51 \text{ kN}$$

Maksimalna projektna strižna nosilnost elementa glede tlačnih diagonal:

$$V_{Rd2} = 0,5 \cdot v \cdot f_{cd} \cdot 0,9 \cdot b_w \cdot d$$

$$v = 0,7 - f_{ck} / 200 = 0,7 - 30 / 200 = 0,55$$

$$V_{Rd2} = 0,5 \cdot 0,55 \cdot 2,00 \cdot 0,9 \cdot 22 \cdot 92,6 = 1008,41 \text{ kN}$$

Projektna strižna nosilnost elementa brez strižne armature:

$$V_{Rd1} = [ \tau_{Rd} \cdot k \cdot (1,2 + 40 \cdot \rho_l) + 0,15 \cdot \sigma_{cp} ] \cdot b_w \cdot d$$

$$\tau_{Rd} (\text{C30}) = 0,04 \text{ kN/cm}^2$$

$$\rho_l = A_{sl} / (b_w \cdot d) = 49,26 / (22 \cdot 92,6) = 0,02 \leq 0,02$$

$$k = 1,6 - d (\text{m}) \geq 1 \rightarrow k = 1$$

$$V_{Rd1} = [ 0,04 \cdot 1 \cdot (1,2 + 40 \cdot 0,02) ] \cdot 22 \cdot 92,6 = 162,98 \text{ kN}$$

Izračun potrebne strižne armature:

$$V_{wd} = V_{Sd}^* - V_{Rd1} = 243,51 \text{ kN} - 162,98 \text{ kN} = 80,53 \text{ kN}$$

$$A_{sw} / s = V_{wd} / (0,9 \cdot d \cdot f_{y,wd}) = 80,53 / (0,9 \cdot 92,6 \cdot 43,48) = 0,022 \text{ cm}^2/\text{cm}$$

$$\text{Izberem streme } \Phi 8 \rightarrow A_{sw1} = 0,50 \text{ cm}^2 ; A_{sw} = 1,00 \text{ cm}^2$$

$$s = A_{sw} / 0,022 = 1,00 \text{ cm}^2 / 0,022 \text{ cm}^2/\text{cm} = 45,45 \text{ cm}$$

- Prerez 3-3:

$$V_{Sd}^* = V_{Sd} - M_{Sd} \cdot \tan \alpha / h_0 = 351,14 \text{ kN} - 1273,61 \text{ kNm} \cdot 0,12 / 0,96\text{m} = 191,94 \text{ kN}$$

Maksimalna projektna strižna nosilnost elementa glede tlačnih diagonal:

$$V_{Rd2} = 0,5 \cdot v \cdot f_{cd} \cdot 0,9 \cdot b_w \cdot d$$

$$v = 0,7 - f_{ck} / 200 = 0,7 - 30 / 200 = 0,55$$

$$V_{Rd2} = 0,5 \cdot 0,55 \cdot 2,00 \cdot 0,9 \cdot 8 \cdot 98,6 = 390,46 \text{ kN}$$

Projektna strižna nosilnost elementa brez strižne armature:

$$V_{Rd1} = [ \tau_{Rd} \cdot k \cdot (1,2 + 40 \cdot \rho_l) + 0,15 \cdot \sigma_{cp} ] \cdot b_w \cdot d$$

$$\tau_{Rd} (C30) = 0,04 \text{ kN/cm}^2$$

$$\rho_l = A_{sl} / (b_w \cdot d) = 49,26 / (8 \cdot 98,6) = 0,02 \leq 0,02$$

$$k = 1,6 - d (m) \geq 1 \rightarrow k = 1$$

$$V_{Rd1} = [ 0,04 \cdot 1 \cdot (1,2 + 40 \cdot 0,02) ] \cdot 8 \cdot 98,6 = 63,10 \text{ kN}$$

Izračun potrebne strižne armature:

$$V_{wd} = V_{sd}^* - V_{Rd1} = 191,94 \text{ kN} - 63,10 \text{ kN} = 128,84 \text{ kN}$$

$$A_{sw} / s = V_{wd} / (0,9 \cdot d \cdot f_{y,wd}) = 128,84 / (0,9 \cdot 98,6 \cdot 43,48) = 0,033 \text{ cm}^2/\text{cm}$$

$$\text{Izberem streme } \Phi 8 \rightarrow A_{sw1} = 0,50 \text{ cm}^2 ; A_{sw} = 1,00 \text{ cm}^2$$

$$s = A_{sw} / 0,033 = 1,00 \text{ cm}^2 / 0,033 \text{ cm}^2/\text{cm} = 30,0 \text{ cm}$$

- Prerez 4-4:

$$V_{sd}^* = V_{sd} - M_{sd} \cdot \tan \alpha / h_0 = 231,57 \text{ kN} - 1740,48 \text{ kNm} \cdot 0,12 / 1,15 \text{ m} = 49,95 \text{ kN}$$

Maksimalna projektna strižna nosilnost elementa glede tlačnih diagonal:

$$V_{Rd2} = 0,5 \cdot v \cdot f_{cd} \cdot 0,9 \cdot b_w \cdot d$$

$$v = 0,7 - f_{ck} / 200 = 0,7 - 25 / 200 = 0,575$$

$$V_{Rd2} = 0,5 \cdot 0,55 \cdot 2,00 \cdot 0,9 \cdot 8 \cdot 117,8 = 466,49 \text{ kN}$$

Projektna strižna nosilnost elementa brez strižne armature:

$$V_{Rd1} = [ \tau_{Rd} \cdot k \cdot (1,2 + 40 \cdot \rho_l) + 0,15 \cdot \sigma_{cp} ] \cdot b_w \cdot d$$

$$\tau_{Rd} (C30) = 0,04 \text{ kN/cm}^2$$

$$\rho_l = A_{sl} / (b_w \cdot d) = 55,42 / (8 \cdot 117,8) = 0,02 \leq 0,02$$

$$k = 1,6 - d (m) \geq 1 \rightarrow k = 1$$

$$V_{Rd1} = [ 0,04 \cdot 1 \cdot (1,2 + 40 \cdot 0,02) ] \cdot 8 \cdot 117,8 = 75,39 \text{ kN}$$

$$V_{Rd1} = 75,39 \text{ kN} > V_d = 49,95 \text{ kN} \rightarrow \text{zadošča minimalna prečna armatura}$$

Tudi v prerezih 5-5 in 6-6 zaradi prečne sile zadošča minimalna prečna armatura.

- Minimalna potrebna prečna armatura:

Premer:

$$\Phi \geq 6\text{mm}$$

$$\Phi \geq \frac{1}{4} \Phi_{\text{vzd,max}}$$

Maksimalen razmak med stremen:

$$s \leq 12 \Phi_{\text{vzd,min}}$$

$$s \leq h \dots \text{dimenzija nosilca}$$

$$s \leq 300 \text{ mm}$$

- Prerez 6-6:

Ker je zgornja pasnica nosilca v naklonu pride v prerezu 6-6 do natezne sile, ki jo v celoti prevzamemo s stremen.

$$F = M_{\text{Sd}} \cdot \tan \alpha / h_0 \cdot 2 = 2100,90 \text{ kN/m} \cdot 0,12 / 1,30\text{m} \cdot 2 = 387,86 \text{ kN}$$

$$A_s = F / f_{y,\text{wd}} = 387,86 / 43,48 = 8,92 \text{ cm}^2$$

Zaradi natezne sile, ki nastane v prerezu 6-6 dodam 10 stremen  $\Phi 8$ .

Preglednica 9: Prečna armatura

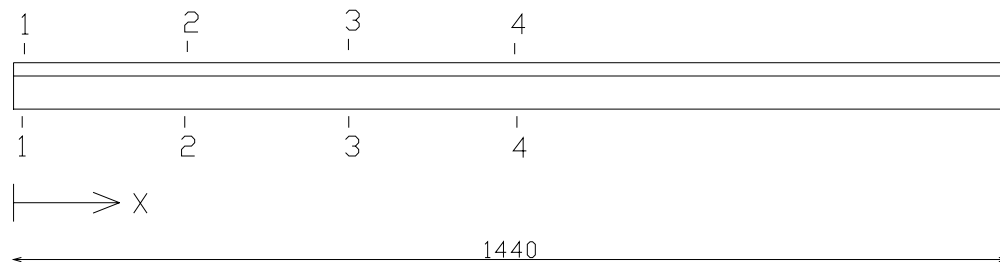
Table 9: Cross reinforcement

X(m)	1-1	2-2	3-3	4-4	5-5	6-6
$\Phi$ (mm)	10	8	8	8	8	8
s (cm)	8	30	30	30	30	10

## 5 DIMENZIONIRANJE NOSILCA "T" OBLIKE

### 5.1 Določitev notranjih sil v nosilcu "T" oblike

Rezultate notranjih sil v "T" nosilcu iz preglednice 11 sem izračunal s pomočjo računalniškega programa SAP2000.



Slika 44: Izbrani prerezi na nosilcu

Fig 44: Chosen sections on beam

Preglednica 10: Notranje sile

Table 10: Internal forces

prerez	1-1	2-2	3-3	4-4
X(m)	0	2,5	5	7,2
Moment (kNm)	0	1757,88	2812,61	3164,19
Prečna sila (kN)	843,78	562,52	281,26	0

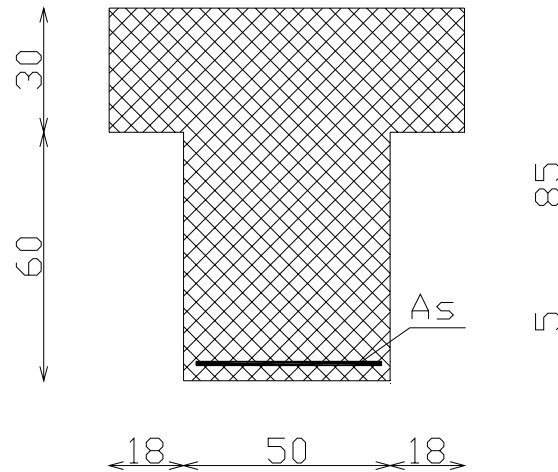
### 5.2 Izbira materiala in dimenzije prereza

Izbrani material:

$$S500, f_{yd} = 43,48 \text{ kN/cm}^2$$

$$C30/37, f_{cd} = 2,00 \text{ kN/cm}^2, \alpha f_{cd} = 0,85 \cdot 2,00 \text{ kN/cm}^2 = 1,70 \text{ kN/cm}^2$$

Oblika prereza:



Slika 45: Prečni prerez nosilca "T" oblike

Fig 45: Cross-section of "T" beam

### 5.3 Dimenzioniranje upogibne armature

- Prerez 1-1:

Dodatna vzdolžna armatura, ki je potrebna zaradi prečne sile (premik momentne črte):

$$\Delta A_s = V_{sd} / f_{yd} \cdot (\text{ctg}\theta - \text{ctg}\alpha) / 2 = 9,70 \text{ cm}^2$$

- Prerez 2-2:

$$k_d = M_{sd} / (\alpha f_{cd} \cdot b \cdot d^2)$$

$$k_d = 175788 \text{ kNcm} / (1,70 \text{ kN/cm}^2 \cdot 86 \text{ cm} \cdot 85^2 \text{ cm}^2) = 0,166$$

$$k_s = 1,105 \quad \varepsilon_s / -\varepsilon_1 = 10/3,06 \rightarrow x = 19,91 \text{ cm (n.os je v območju zgornje pasnice)}$$

$$A_s = k_s \cdot M_{sd} / (f_{yd} \cdot d) = 1,105 \cdot 175788 / (43,48 \cdot 85) = 52,56 \text{ cm}^2$$

Dodatna vzdolžna armatura, ki je potrebna zaradi prečne sile (premik momentne črte):

$$\Delta A_s = V_{sd} / f_{yd} \cdot (\text{ctg}\theta - \text{ctg}\alpha) / 2 = 6,47 \text{ cm}^2$$

$$A_s + \Delta A_s = 52,56 \text{ cm}^2 + 6,47 \text{ cm}^2 = 59,03 \text{ cm}^2$$



- Prerez 3-3:

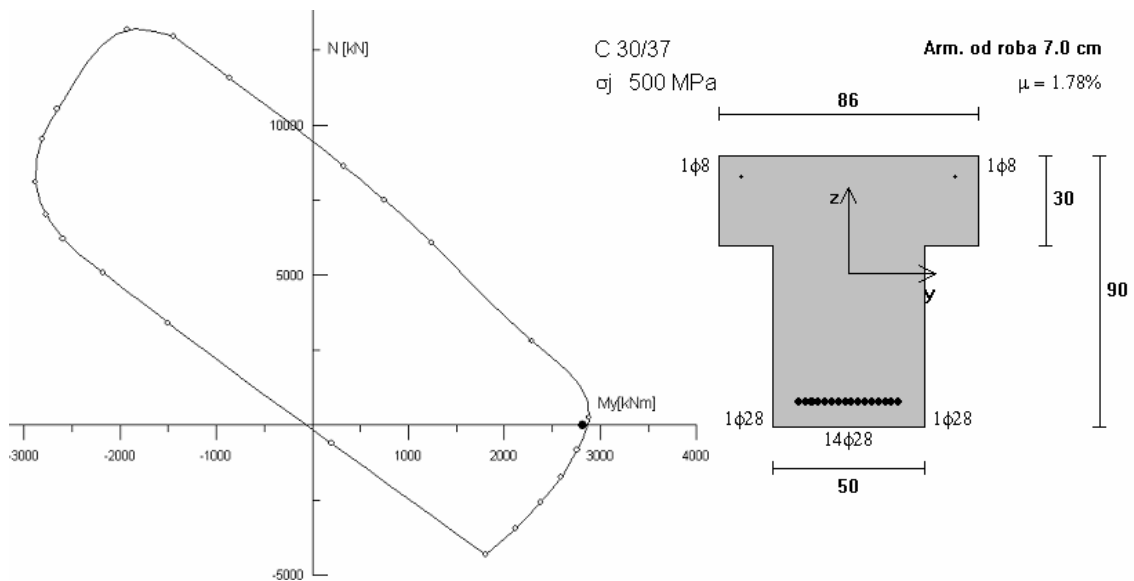
$$k_d = M_{sd} / (\alpha f_{cd} \cdot b \cdot d^2)$$

$$k_d = 281261 \text{ kNcm} / (1,70 \text{ kN/cm}^2 \cdot 86 \text{ cm} \cdot 85^2 \text{ cm}^2) = 0,266$$

$$k_s = 1,196 \quad \varepsilon_s / -\varepsilon_1 = 5,56 / 3,5 \rightarrow x = 32,83 \text{ cm}$$

(n.os pod območjem zgornje pasnice, zato je tudi del stojine v tlačni coni)

Ker je v tem primeru potrebno upoštevati prerez "T" oblike, sem si pri izračunu armature pomagal s programom DIAS (slika 46).



Slika 46: Določitev armature v prerezu 3-3 s pomočjo int. diagrama

Fig 46: Reinforcement determination section 3-3 with int. diagram

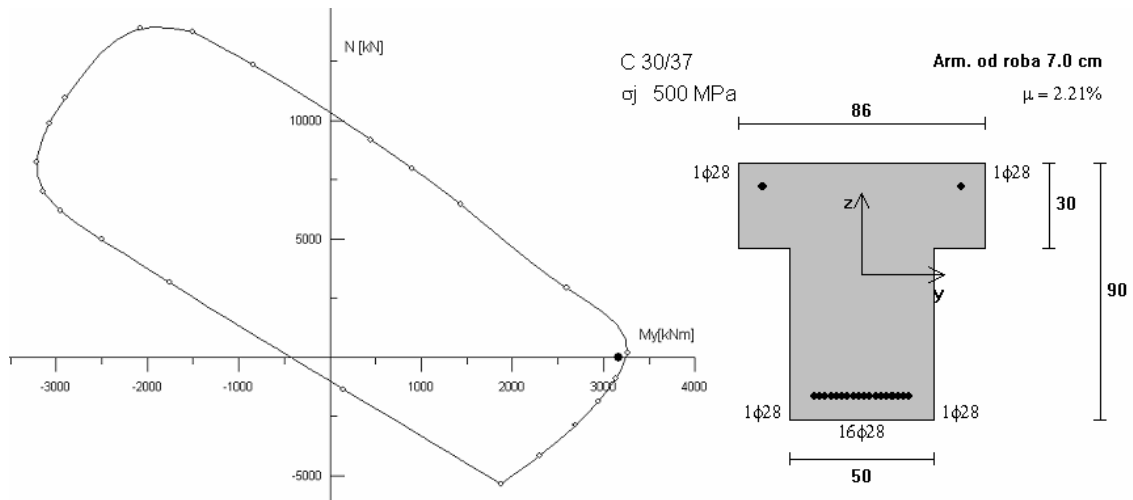
Dodatna vzdolžna armatura, ki je potrebna zaradi strižne sile (premik momentne črte):

$$\Delta A_s = V_{sd} / f_{yd} \cdot (\text{ctg}\theta - \text{ctg}\alpha) / 2 = 3,23 \text{ cm}^2$$

$$A_s + \Delta A_s = 98,56 \text{ cm}^2 + 3,23 \text{ cm}^2 = 101,79 \text{ cm}^2$$

- Prerez 4-4:

Pri izračunu armature sem si pomagal s programom DIAS (slika 47).



Slika 47: Določitev armature v prerezu 4-4 s pomočjo int. diagrama

Fig 47: Reinforcement determination section 4-4 with int. diagram

Dodatna vzdolžna armatura, ki je potrebna zaradi strižne sile (premik momentne črte):

$$\Delta A_s = V_{Sd} / f_{yd} \cdot (\operatorname{ctg}\theta - \operatorname{ctg}\alpha) / 2 = 3,23 \text{ cm}^2$$

$$A_s + A_s' + \Delta A_s = 110,88 \text{ cm}^2 + 12,32 \text{ cm}^2 + 3,23 \text{ cm}^2 = 126,43 \text{ cm}^2$$

Preglednica 11: Vzdolžna armatura v T nosilcu

Table 11: Longitudinal reinforcement in T beam

prerez	1-1	2-2	3-3	4-4
$A_{,potr} \text{ (cm}^2\text{)}$	9,70	52,56	101,79	126,43
Izbira palic (cm <sup>2</sup> )	7 · Φ32	13 · Φ32	16 · Φ32	16 · Φ32
$A_{,dej} \text{ (cm}^2\text{)}$	56,28	104,52	128,64	128,64
Sidrna dolžina	19,38cm	58,31cm	91,75cm	113,95cm

#### 5.4 Dimenzioniranje prečne armature

Maksimalna projektna strižna nosilnost elementa glede tlačnih diagonal:

$$V_{Rd2} = 0,5 \cdot v \cdot f_{cd} \cdot 0,9 \cdot b_w \cdot d$$

$$v = 0,7 - f_{ck} / 200 = 0,7 - 30 / 200 = 0,55$$

$$V_{Rd2} = 0,5 \cdot 0,55 \cdot 2,00 \cdot 0,9 \cdot 50 \cdot 85 = 2103,75,50 \text{ kN}$$

- Prerez 1-1:

Projektna strižna nosilnost elementa brez strižne armature:

$$V_{Rd1} = [ \tau_{Rd} \cdot k \cdot (1,2 + 40 \cdot \rho_l) + 0,15 \cdot \sigma_{cp} ] \cdot b_w \cdot d$$

$$\tau_{Rd} \text{ (C30)} = 0,04 \text{ kN/cm}^2$$

$$\rho_l = A_{sl} / (b_w \cdot d) = 56,28 / (50 \cdot 85) = 0,013 \leq 0,02$$

$$k = 1,6 - d \text{ (m)} = 1,6 - 0,85 = 0,75 \geq 1 \rightarrow k = 1$$

$$V_{Rd1} = [ 0,04 \cdot 1 \cdot (1,2 + 40 \cdot 0,013) ] \cdot 50 \cdot 85 = 292,40 \text{ kN}$$

Izračun potrebne strižne armature:

$$V_{wd} = V_{sd} - V_{Rd1} = 843,78 \text{ kN} - 292,40 \text{ kN} = 551,38 \text{ kN}$$

$$A_{sw} / s = V_{wd} / (0,9 \cdot d \cdot f_{y,wd}) = 551,38 / (0,9 \cdot 85 \cdot 43,48) = 0,17 \text{ cm}^2/\text{cm}$$

$$\text{Izberem streme } \Phi 10 \rightarrow A_{sw1} = 0,79 \text{ cm}^2; A_{sw} = 1,58 \text{ cm}^2$$

$$s = A_{sw} / 0,17 = 1,58 \text{ cm}^2 / 0,17 \text{ cm}^2/\text{cm} = 9,29 \text{ cm}$$

- Prerez 2-2:

Projektna strižna nosilnost elementa brez strižne armature:

$$V_{Rd1} = [ \tau_{Rd} \cdot k \cdot (1,2 + 40 \cdot \rho_l) + 0,15 \cdot \sigma_{cp} ] \cdot b_w \cdot d$$

$$\tau_{Rd} (\text{C30}) = 0,04 \text{ kN/cm}^2$$

$$\rho_l = A_{sl} / (b_w \cdot d) = 104,52 / (50 \cdot 85) = 0,02 \leq 0,02$$

$$k = 1,6 - d (\text{m}) = 1,6 - 0,85 = 0,75 \geq 1 \rightarrow k = 1$$

$$V_{Rd1} = [ 0,04 \cdot 1 \cdot (1,2 + 40 \cdot 0,02) ] \cdot 50 \cdot 85 = 340,0 \text{ kN}$$

Izračun potrebne strižne armature:

$$V_{wd} = V_{sd} - V_{Rd1} = 562,52 \text{ kN} - 340,0 \text{ kN} = 222,52 \text{ kN}$$

$$A_{sw} / s = V_{wd} / (0,9 \cdot d \cdot f_{y,wd}) = 222,52 / (0,9 \cdot 85 \cdot 43,48) = 0,07 \text{ cm}^2/\text{cm}$$

$$\text{Izberem streme } \Phi 10 \rightarrow A_{sw1} = 0,79 \text{ cm}^2 ; A_{sw} = 1,58 \text{ cm}^2$$

$$s = A_{sw} / 0,07 = 1,58 \text{ cm}^2 / 0,07 \text{ cm}^2/\text{cm} = 22,57 \text{ cm}$$

- Prerez 3-3:

Projektna strižna nosilnost elementa brez strižne armature:

$$V_{Rd1} = [ \tau_{Rd} \cdot k \cdot (1,2 + 40 \cdot \rho_l) + 0,15 \cdot \sigma_{cp} ] \cdot b_w \cdot d$$

$$\tau_{Rd} (\text{C30}) = 0,04 \text{ kN/cm}^2$$

$$\rho_l = A_{sl} / (b_w \cdot d) = 128,64 / (50 \cdot 85) = 0,02 \leq 0,02$$

$$k = 1,6 - d (\text{m}) = 1,6 - 0,85 = 0,75 \geq 1 \rightarrow k = 1$$

$$V_{Rd1} = [ 0,04 \cdot 1 \cdot (1,2 + 40 \cdot 0,02) ] \cdot 50 \cdot 85 = 340,0 \text{ kN}$$

$$V_{Rd1} = 340,0 \text{ kN} \geq V_{Sd} = 281,26 \text{ kN} \rightarrow \text{zadošča minimalna strižna armatura}$$

- Minimalna strižna armatura:

Premer:

$$\Phi \geq 6 \text{ mm}$$

$$\Phi \geq \frac{1}{4} \Phi_{vzd,max} = \frac{1}{4} 32\text{mm} = 8\text{mm}$$

Maksimalen razmak med stremeni:

$$s \leq 12 \Phi_{vzd,min} = 12 \cdot 3,2\text{cm} = 38,4\text{cm}$$

$$s \leq h \dots \text{dimenzija nosilca} = 50 \text{ cm}$$

$$s \leq 300 \text{ mm}$$

Preglednica 12: Prečna armatura v T nosilcu

Table 12: Cross reinforcement in T beam

prerez	1-1	2-2	3-3	4-4
$\Phi$ (mm)	10	10	8	8
s (cm)	9	22	30	30

## 6 DIMENZIONIRANJE STEBRA

### 6.1 Določitev notranjih sil v stebri

Notranje sile v stebri so prikazane v preglednici 14. Rezultate notranjih sil sem dobil s pomočjo računalniškega programa SAP2000.

Potresna kombinacija:  $1,0 \cdot G + 1,0 \cdot A_d + 0,3 \cdot Q$

Preglednica 13: Notranje sile v stebri

Table 13: Internal forces in column

Na višini (m)	0	2	4 (spodaj)	4 (zgoraj)	6
$M_{Xd}$ (kNm)	1832,12	1277,14	722,16	722,16	361,08
$N_{Sd}$ (kN)	-1610,70	-1592,70	-1574,70	-616,65	-598,65
$V_{Xd}$ (kN)	277,49	277,49	277,49	180,54	180,54

### 6.2 Izbira materiala in dimenzij stebra

Izbral sem material:

$$S500, f_{yd} = 43,48 \text{ kN/cm}^2$$

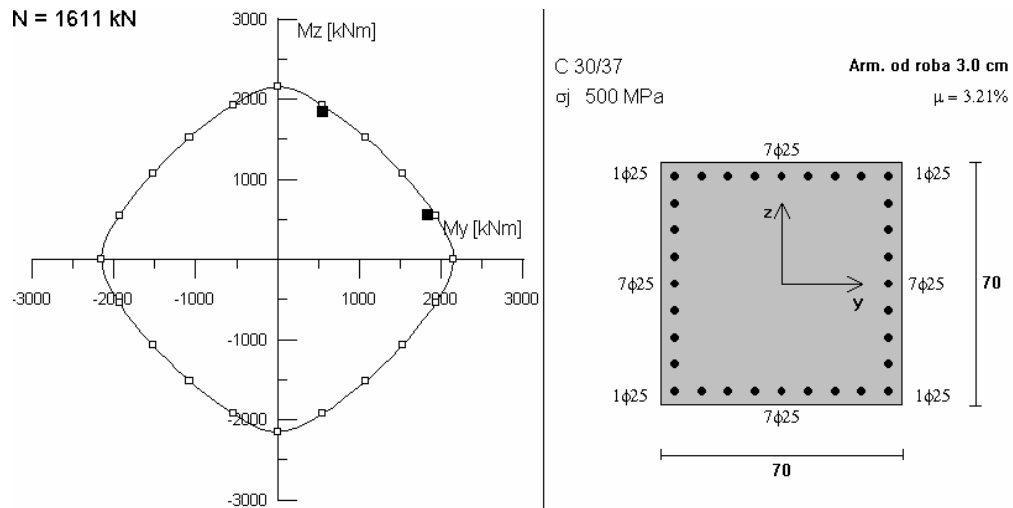
$$C30/37, f_{cd} = 2,00 \text{ kN/cm}^2, \alpha f_{cd} = 0,85 \cdot 2,00 \text{ kN/cm}^2 = 1,70 \text{ kN/cm}^2$$

Steber ima prerez kvadratne oblike dimenzij 70x70cm in višine 8m. Prva etaža je v višini 4m, streha pa na višini 8m.

### 6.3 Dimenzioniranje upogibne armature

Pri dimenzioniranju upogibne armature sem si pomagal s programom DIAS.

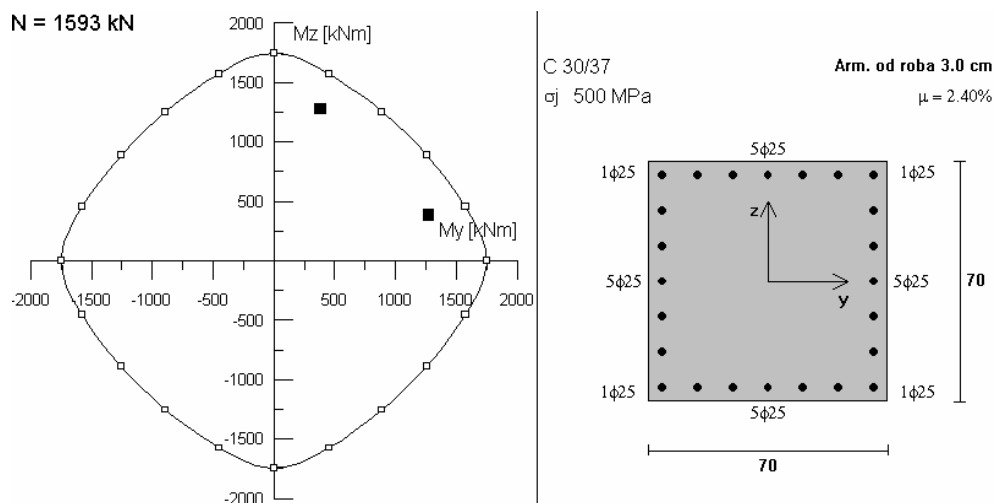
- Vzdolžna armatura od vpetja stebra do višine 2m (slika 48):



Slika 48: Določitev armature stebra s pomočjo int. diagrama

Fig 48: Reinforcement determination of column with int. diagram

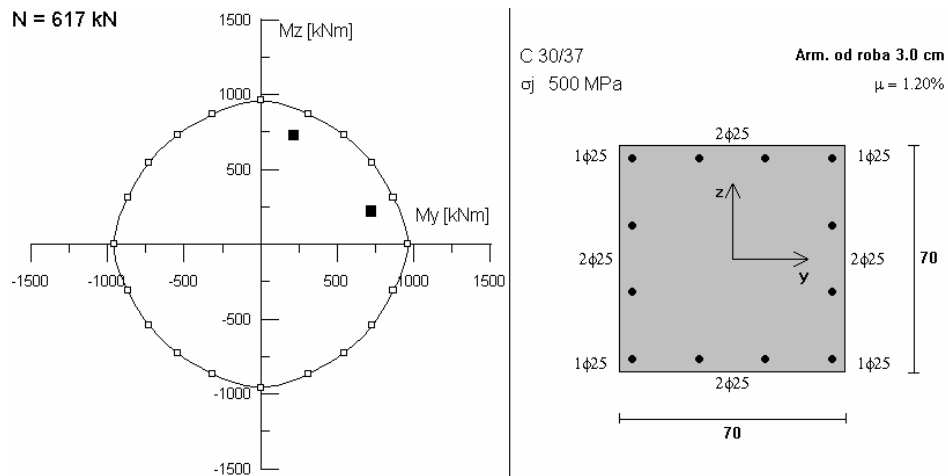
- Vzdolžna armatura od višine 2m do 4m (slika 49):



Slika 49: Določitev armature stebra s pomočjo int. diagrama

Fig 49: Reinforcement determination of column with int. diagram

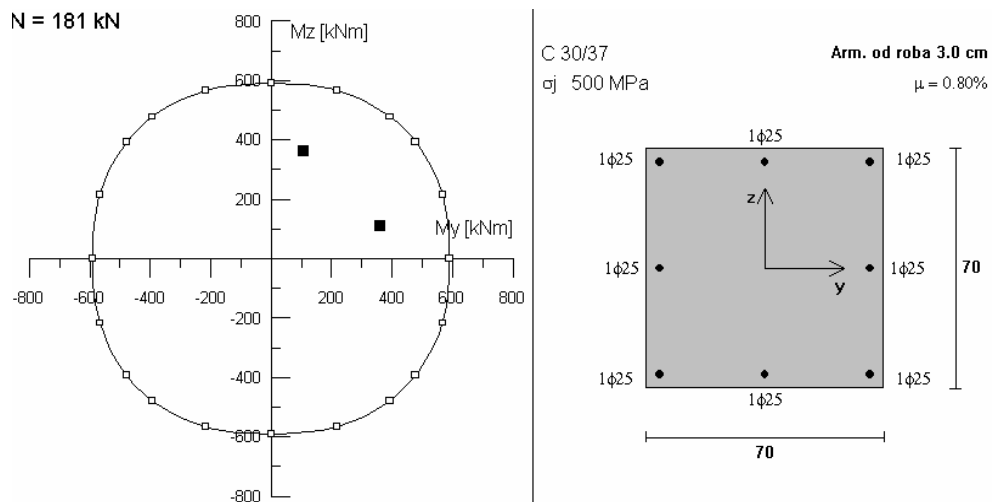
- Vzdolžna armatura od višini 4m do 6m (slika 50):



Slika 50: Določitev armature stebra s pomočjo int. diagrama

Fig 50: Reinforcement determination of column with int. diagram

- Vzdolžna armatura od višini 6m do vrha stebra (slika 51):



Slika 51: Določitev armature stebra s pomočjo int. diagrama

Fig 51: Reinforcement determination of column with int. diagram



- Minimalna potrebna armatura v stebru:

$$A_{s,\min} = 0,15 N_{sd} / f_{yd} \geq 0,003 A_c$$

$$A_{s,\min} = 0,15 \cdot 1610,70 \text{ kN} / 43,48 \text{ kN/cm}^2 \geq 0,003 \cdot 4900 \text{ cm}^2$$

$$A_{s,\min} = 14,70 \text{ cm}^2$$

#### 6.4 Dimenzioniranje prečne armature

Maksimalna projektna strižna nosilnost stebra glede tlačnih diagonal:

$$V_{Rd2} = 0,5 \cdot v \cdot f_{cd} \cdot 0,9 \cdot b_w \cdot d$$

$$v = 0,7 - f_{ck} / 200 = 0,7 - 25 / 200 = 0,575$$

$$V_{Rd2} = 0,5 \cdot 0,575 \cdot 1,67 \cdot 0,9 \cdot 55 \cdot 55 = 1307,14 \text{ kN}$$

- Strižna armatura v stebru od vpetja do višine 4m:

$$V_{wd} = V_{sd} = 277,49 \text{ kN}$$

$$A_{sw} / s = V_{wd} / (0,9 \cdot d \cdot f_{y,wd}) = 277,49 / (0,9 \cdot 65 \cdot 43,48) = 0,11 \text{ cm}^2/\text{cm}$$

$$\text{Izberem streme } \Phi 10 \rightarrow A_{sw1} = 0,79 \text{ cm}^2; A_{sw} = 1,58 \text{ cm}^2$$

$$s = A_{sw} / 0,11 = 1,58 \text{ cm}^2 / 0,11 \text{ cm}^2/\text{cm} = 14,36 \text{ cm}$$

izberem  $s = 14 \text{ cm}$

- Strižna armatura v stebru od višine 4m do vrha stebra:

$$V_{wd} = V_{sd} = 180,54 \text{ kN}$$

$$A_{sw} / s = V_{wd} / (0,9 \cdot d \cdot f_{y,wd}) = 180,54 / (0,9 \cdot 65 \cdot 43,48) = 0,07 \text{ cm}^2/\text{cm}$$

$$\text{Izberem streme } \Phi 10 \rightarrow A_{sw1} = 0,79 \text{ cm}^2; A_{sw} = 1,58 \text{ cm}^2$$

$$s = A_{sw} / 0,07 = 1,58 \text{ cm}^2 / 0,07 \text{ cm}^2/\text{cm} = 22,57 \text{ cm}$$

izberem  $s = 22 \text{ cm}$

- Minimalna strižna armatura:

Premer stremena:

$$\Phi \geq \frac{1}{4} \Phi_{vzd,\max} = \frac{1}{4} 25 \text{ mm} = 8 \text{ mm}$$

Maksimalen razmak med stremeni:

$$s \leq 12 \Phi_{\text{vzd,min}} = 12 \cdot 2,5\text{cm} = 300 \text{ mm}$$

Preglednica 14: Armatura stebra

Table 14: Reinforcement of column

Na višini (m)	0,0 – 2,0	2,0 – 4,0	4,0 – 6,0	6,0 – 8,0
Vzdolžna	32 $\Phi$ 25	24 $\Phi$ 25	12 $\Phi$ 25	8 $\Phi$ 25
prečna	$\Phi$ 10/14cm	$\Phi$ 10/14cm	$\Phi$ 10/22cm	$\Phi$ 10/22cm

## 7 ZAKLJUČEK

V diplomskem delu sem se za montažni objekt tlorisnih dimenzij 30x40m s pritličjem in nadstropjem med večimi zasnovami konstrukcije odločil za eno od njih na podlagi grobe ocene potrebnih dimenzij nosilnih elementov. Pri izbiri zasnove sem velik pomen dal velikosti potresnih sil predvsem zato, ker te znatno vplivajo na dimenzije stebrov, saj so le ti konzolno vpeti v tla. Velikosti potresnih sil pa najlažje zmanjšamo, če zmanjšamo maso samega objekta. Odločil sem se za zasnovo z dvokapnim nosilcem na strehi, saj v tem primeru strehe ni bilo potrebno dodatno obtežiti z naklonskim betonom, ki bi močno povečal potresne sile v višini strehe. Prav tako pa s tem, ko nam ni potrebno na samem mestu gradnje dodatno betonirati plasti naklonskega betona, ohranimo vse prednosti montažne gradnje. Pri izbiri med prednapetimi votlimi ploščami in " $\pi$ " ploščami sem se odločil za prednapete votle plošče zato, ker je pri prednapetih votlih ploščah veliko lažje kot pri " $\pi$ " ploščah doseči dovolj veliko togost plošče v svoji ravnini. Pri " $\pi$ " ploščah dosežemo dovolj veliko togost s tem, da na te plošče dodatno zabetoniramo vsaj 4cm debelo armiranobetonsko plast s katero povežemo vse " $\pi$ " plošče v togo celoto. S to dodatno plastjo, ki bi jo bilo potrebno betonirati na mestu, bi torej zopet izgubili kar nekaj prednosti montažne gradnje, prav tako pa bi s to dodatno ploščo precej povečali samo maso zgradbe. V nasprotju s " $\pi$ " ploščami pa lahko pri prednapetih votlih ploščah dovolj veliko togost celotne plošče v svoji ravnini dosežemo že s tem, da v stike med ploščami vstavimo armaturo in jih zalijemo z zalivnim betonom, okoli plošče pa naredimo armiranobetonsko vez. S tem je potrebno precej manj betoniranja na samem gradbišču, s čimer prihranimo kar nekaj časa.

## **VIRI**

Elliott, K. S. 2002. Precast Concrete Structures. Oxford, Butterworth-Heinemann: 375 str.

EUROCODE 2, Design of concrete structures – Part 1: General rules and rules for buildings.  
prEN 1992-1-1:2002(Revised final draft).

EUROCODE 2, Design of concrete structures – Part 1: General rules and rules for buildings.  
ENV 1992-1-1:1991.

EVROKOD 8, Projektovanje seizmički otpornih konstrukcija – Deo 1-1: Seizmička dejstva i opšti zahtevi za konstrukcije, Deo 1-2: Opšta pravila za zgrade, Deo 1-3: Posebna pravila za različite materiale i elemente. ENV 1998-1-3:1994.

Katalog montažnih elementov. 2001. Ajdovščina, Primorje.

Prednapete votle plošče. 2003. Ajdovščina, Primorje.

**PRILOGA : ARMATURNI NAČRT DVOKAPNEGA IN "T" NOSILCA**