

Univerza  
v Ljubljani

Fakulteta  
*za gradbeništvo  
in geodezijo*



Jamova cesta 2  
1000 Ljubljana, Slovenija  
<http://www3.fgg.uni-lj.si/>

**DRUGG** – Digitalni repozitorij UL FGG  
<http://drugg.fgg.uni-lj.si/>

To je izvirna različica zaključnega dela.

Prosimo, da se pri navajanju sklicujete na bibliografske podatke, kot je navedeno:

Čejvanović, S., 2013. Projektiranje enoetažne jeklene stavbe s paličnimi nosilci. Diplomski naloga. Ljubljana, Univerza v Ljubljani, Fakulteta za gradbeništvo in geodezijo. (mentor Korelc, J., somentor Može, P.): 97 str.

University  
of Ljubljana

Faculty of  
*Civil and Geodetic  
Engineering*



Jamova cesta 2  
SI – 1000 Ljubljana, Slovenia  
<http://www3.fgg.uni-lj.si/en/>

**DRUGG** – The Digital Repository  
<http://drugg.fgg.uni-lj.si/>

This is original version of final thesis.

When citing, please refer to the publisher's bibliographic information as follows:

Čejvanović, S., 2013. Projektiranje enoetažne jeklene stavbe s paličnimi nosilci. B.Sc. Thesis. Ljubljana, University of Ljubljana, Faculty of civil and geodetic engineering. (supervisor Korelc, J., co-supervisor Može, P.): 97 pp.

Univerza  
v Ljubljani

Fakulteta za  
*gradbeništvo in  
geodezijo*



Jamova 2  
1000 Ljubljana, Slovenija  
telefon (01) 47 68 500  
faks (01) 42 50 681  
fgg@fgg.uni-lj.si

**PRVOSTOPENJSKI  
ŠTUDIJSKI PROGRAM OPERATIVNO  
GRADBENIŠTVO (VS)**

**KONSTRUKTIVA**

Kandidat:

**SANEL ČEJVANOVIČ**

**PROJEKTIRANJE ENOETAŽNE JEKLENE STAVBE S  
PALIČNIMI NOSILCI**

Diplomska naloga št.: 46/OG-MK

**DESIGN OF SINGLE STOREY STEEL BUILDING WITH  
TRUSS BEAMS**

Graduation thesis No.: 46/OG-MK

**Mentor:**

prof. dr. Jože Korelc

**Predsednik komisije:**

doc. dr. Tomo Cerovšek

**Somentor:**

asist. dr. Primož Može

Ljubljana, 19. 12. 2013

## **STRAN ZA POPRAVKE, ERRATA**

**Stran z napako**

**Vrstica z napako**

**Namesto**

**Naj bo**

**IZJAVE**

Podpisani Sanel Čejvanović izjavljam, da sem avtor diplomske naloge z naslovom »Projektiranje enoetažne jeklene stavbe s paličnimi nosilci«.

Izjavljam, da je elektronska različica v vsem enaka tiskani različici.

Izjavljam, da dovoljujem objavo elektronske različice v digitalnem repozitoriju.

Ljubljana, 9.12. 2013

Sanel Čejvanović

## **BIBLIOGRAFSKO – DOKUMENTACIJSKA STRAN IN IZVLEČEK**

**UDK:** 624.014.2:624.072.336(043.2)  
**Avtor:** Sanel Čejvanović  
**Mentor:** prof. dr. Jože Korelc  
**Somentor:** asist. dr. Primož Može  
**Naslov:** Projektiranje enoetažne jeklene stavbe s paličnimi nosilci  
**Tip dokumenta:** Diplomaska naloga – visokošolski strokovni študij  
**Obseg in oprema:** 97 str., 102 sl.  
**Ključne besede:** jeklena stavba s paličnimi nosilci, Evrokod 3, Evrokod 1, statična analiza

### **Izvleček:**

V diplomski nalogi je izdelana statična analiza jeklene enoetažne hale s paličnimi nosilci. Prvi del zajema vse obtežbe, ki na industrijsko halo delujejo in preračun strešne in fasadne podkonstrukcije. V osrednjem delu je izdelan statični izračun prečnega portalnega okvirja, ki je sestavljen iz povezanih paličnih stebrov in paličnega glavnega nosilca. Naloga vsebuje tudi statično analizo v vzdolžni smeri industrijske hale, kjer je preračunano povezje za prevzem horizontalnih obremenitev na objekt. V zadnjem delu so dimenzionirani tipični spoji za spajanje elementov v prečnem portalnem okvirju. Naloga vsebuje tudi analizo temeljenja in pozicijske načrte celotne industrijske hale.

**BIBLIOGRAPHIC – DOCUMENTALISTIC INFORMATION**

**UDC:** 624.014.2:624.072.336(043.2)  
**Author:** Sanel Čejvanović  
**Supervisor:** prof. dr. Jože Korelc  
**Co-supervisor:** assist. dr. Primož Može  
**Title:** Design of single storey steel building with truss beams  
**Document type:** Graduation Thesis – Higher professional studies  
**Notes:** 97 p., 102 fig.  
**Key words:** steel building with truss beams, Eurocode 3, Eurocode 1, static analysis

**Abstract:**

In graduation thesis the analysis of steel based industrial hall with truss girders is discussed. First section of thesis contains determination of loads and its combinations, design of roof and fasade substructure. Then in second section structural stability of truss portal frame is discussed. In the longitudinal derection the potral frames are stabilized by centric bracing that resists the horizontal forces. In final section of thesis joints between portal frame segments are designed, analysis of foundations and positional plan are presented

## **ZAHVALA**

Zahvaljujem se prof. dr. Jožetu Korelcu in asist. dr. Primožu Možetu za strokovno usmerjanje in pomoč pri izdelavi diplomske naloge.

Zahvaljujem se tudi puncu, družini in vsem bližnjim, ki so me vzpodbujali in mi stali ob strani tekom študija.

**KAZALO VSEBINE**

<b>1</b>	<b>UVOD</b> .....	<b>1</b>
<b>2</b>	<b>TEHNIČNO POROČILO</b> .....	<b>2</b>
<b>3</b>	<b>ZASNOVA KONSTRUKCIJE</b> .....	<b>4</b>
<b>4</b>	<b>OBTEŽBA NA KONSTRUKCIJO</b> .....	<b>6</b>
4.1	Lastna teža .....	6
4.2	Obtežba snega .....	6
4.3	Obtežba vetra .....	6
<b>5</b>	<b>SEKUNDARNA KONSTRUKCIJA</b> .....	<b>15</b>
5.1	Strešne lege .....	15
5.2	Strešne zatege.....	23
5.3	Fasada.....	25
<b>6</b>	<b>STATIČNA ANALIZA PORTALNEGA OKVIRJA</b> .....	<b>48</b>
6.1	Vhodni podatki za program Scia Engineer.....	48
6.2	Rezultati analize konstrukcije v prečni smeri iz programa Scia Engineer .....	50
6.3	Rezultati statične analize konstrukcije v vzdolžni smeri iz programa Scia Engineere .....	68
<b>7</b>	<b>POTRESNA ANALIZA KONSTRUKCIJE</b> .....	<b>72</b>
7.1	Izračun mase objekta.....	72
7.2	Projektni spekter pospeškov .....	72
7.3	Potresna obtežba na konstrukcijo .....	73
7.4	Primerjava potresne obtežbe s vetrno obtežbo.....	73
<b>8</b>	<b>DIMENZIONIRANJE ZNAČILNIH SPOJEV</b> .....	<b>74</b>
8.1	Preklopni spoj zgornjega dela prečnega okvirja .....	74
8.2	Členkasti spoj natezne diagonal .....	79
8.3	Spoj glavnega nosilca na steber .....	82
8.4	Spoj stebra na temelj .....	88
<b>9</b>	<b>DIMENZIONIRANJE TEMELJEV</b> .....	<b>94</b>
9.1	Geometrija .....	94
9.2	Obremenitev na temelje .....	95
9.3	Kontrola nosilnosti temelja.....	95
<b>10</b>	<b>ZAKLJUČEK</b> .....	<b>96</b>
	<b>VIRI</b> .....	<b>97</b>



## KAZALO SLIK

Slika 1: Shema čelne nosilne konstrukcije -----	4
Slika 2: Shema vzdolžne nosilne konstrukcije -----	4
Slika 3: Shema nosilne konstrukcije - tloris -----	5
Slika 4: Razdelitev objekta na področja – smer prečno -----	8
Slika 5: Razdelitev strehe na področja – smer prečno -----	9
Slika 6: Razdelitev objekta na področja – smer vzdolžno -----	10
Slika 7: Obtežba vetra – prečna smer -----	11
Slika 8: Obtežba vetra – tloris streha -----	11
Slika 9: Obtežba vetra – prečna smer -----	12
Slika 10: Obtežba vetra – tloris streha -----	12
Slika 11: Obtežba vetra – vzdolžna smer -----	13
Slika 12: Obtežba vetra – tloris strehe -----	13
Slika 13: Obtežba vetra – vzdolžna smer -----	14
Slika 14: Obtežba vetra – tloris strehe -----	14
Slika 15: Obtežba vetra na strešno konstrukcijo – prečna smer delovanja vetra -----	15
Slika 16: Vplivna območja vetra -----	15
Slika 17: Delovanje snega na strešno lego -----	16
Slika 18: Statični model strešne lege -----	16
Slika 19: Obtežni model strešne lege za komb. K1 -----	17
Slika 20: Diagram upogibnih momentov [kNm] za komb. K1 -----	17
Slika 21: Diagram prečnih sil [kN] za komb. K1 -----	17
Slika 22: Obtežni model strešne lege za komb. K2 -----	17
Slika 23: Diagram upogibnih momentov [kNm] za komb. K2 -----	17
Slika 24: Diagram prečnih sil [kN] za komb. K2 -----	17
Slika 25: Shema bočnega podpiranja -----	18
Slika 26: Upogibni moment področje I -----	18
Slika 27: Upogibni moment področje II -----	19
Slika 28: Upogibni moment področje III -----	19
Slika 29: Upogibni moment področje IV -----	20
Slika 30: Upogibni moment področje V -----	20
Slika 31: Upogibni moment področje VI -----	21
Slika 32: Upogibni moment področje VII -----	21
Slika 33: Upogibni moment področje VIII -----	22
Slika 34: Bočno podpiranje strešnih leg – zatege -----	23
Slika 35: Zasnova fasadnih leg -----	25

Slika 36: Obtežni model fasadne lege -----	26
Slika 37: Diagram upogibnih momentov [kNm]-----	26
Slika 38: Diagram prečnih sil [kN]-----	26
Slika 39: Bočno podpiranje fasadnih leg -----	26
Slika 40: Bočno podpiranje fasadnih leg - zatege-----	28
Slika 41: Zasnova fasadnih stebrov in fasadnih leg -----	30
Slika 42: Obtežni model fasadne brane na prečni strani-----	31
Slika 43: Upogibni momenti ( $M_y$ ) v fasadnih legah [kNm] -----	31
Slika 44: Prečne sile ( $V_z$ ) v fasadnih legah [kN]-----	32
Slika 45: Upogibni momenti ( $M_y$ ) v fasadnih stebrih [kNm]-----	32
Slika 46: Prečne sile ( $V_z$ ) v fasadnih stebrih [kN]-----	33
Slika 47: Zasnova vhoda v objekt-----	37
Slika 48: Obtežni model fasadne brane – obtežba vrat -----	38
Slika 49: Obtežni model fasadne brane – obtežba fasade nad vhodom-----	38
Slika 50: Obtežni model fasadne brane – obtežba vetra-----	39
Slika 51: Upogibni momenti v fasadnih legah – $M_y$ [kNm]-----	39
Slika 52: Prečne sile v fasadnih legah [kN]-----	40
Slika 53: Upogibni momenti v fasadnih stebrih – $M_y$ [kNm]-----	40
Slika 54: Prečne sile v fasadnih stebrih [kN]-----	41
Slika 55: Upogibni momenti v okvirju vhoda – $M_y$ [kNm]-----	41
Slika 56: Upogibni momenti v okvirju vhoda – $M_z$ [kNm]-----	42
Slika 57: Prečne sile v okvirju vhoda – $V_z$ [kN]-----	42
Slika 58: Prečne sile v okvirju vhoda – $V_y$ [kN]-----	43
Slika 59: Osne sile v okvirju vhoda – $N$ [kN]-----	43
Slika 60: Analiza modela prečnega okvirja -----	50
Slika 61: Stalna obtežba prečnega okvirja [kN/m] -----	50
Slika 62: Obtežba snega prečnega okvirja [kN] -----	51
Slika 63: Obtežba vetra prečnega okvirja [kN]-----	51
Slika 64: Nelinearne kombinacije prečnega okvirja-----	52
Slika 65: Kombinacije prečnega okvirja -----	52
Slika 66: Skupine kombinacij prečnega okvirja-----	52
Slika 67: Reakcije ( $R_z$ ) prečnega okvirja [kN] – MSN ovojnica-----	53
Slika 68: Reakcije ( $R_x$ ) prečnega okvirja [kN] – MSN ovojni-----	53
Slika 69: Diagram osnih sil ( $N$ ) prečnega okvirja [kN] – MSN ovojnica-----	54
Slika 70: Diagram osnih sil ( $N$ ) prečnega okvirja [kN] – MSN ovojnica-----	54
Slika 71: Odsek diagram osnih sil ( $N$ ) prečnega okvirja [kN] – MSN ovojnica-----	55
Slika 72: Odsek diagram osnih sil ( $N$ ) prečnega okvirja [kN] – MSN ovojnica-----	55

Slika 73: Diagram prečnih sil ( $V_z$ ) prečnega okvirja [kN] – MSN	56
Slika 74: Diagram upogibnih momentov ( $M_y$ ) prečnega okvirja [kN] – MSN ovojnica	57
Slika 75: Pomiki vozlišč prečnega okvirja [mm] smer x – MSU ovojnica	58
Slika 76: Pomiki vozlišč prečnega okvirja [mm] smer z – MSU ovojnica	59
Slika 77: Izbrani elementi prečnega okvirja	60
Slika 78: Kontrola prečnih prerezov prečnega okvirja	61
Slika 79: Kontrola stabilnosti elementov prečnega okvirja	62
Slika 80: Vplivno območje vetra na prečni okvir	63
Slika 81: Obtežni model podpiranja spodnjega dela prečnega okvirja - veter	64
Slika 82: Obtežni model podpiranja spodnjega dela prečnega okvirja – izbočna sila	64
Slika 83: Osne sile (N) v rokah [kN] – natezna in tlačna za obe kombinaciji	65
Slika 84: Zasnova strešnega povezja	66
Slika 85: Statični model strešnega povezja	67
Slika 86: Diagram nateznih sil (N) v diagonalah [kN]	67
Slika 87: Pomiki strešnega povezja	68
Slika 88: Obtežni model vzdolžnega okvirja [kN] – veter	68
Slika 89: Obtežni model vzdolžnega okvirja [kN] – izbočne sile strešnega pvezja	69
Slika 90: Diagram osnih sil v diagonalah vzdolžnega okvirja [kN]	69
Slika 91: Upogibni moment strešne lege v srednjem delu [kNm]	70
Slika 92: Dodatna osna sila v strešni legi [kN]	70
Slika 93: Zasnova razdelitve prečnega okvirja	74
Slika 94: Preklopni spoj zgornji nosilec	74
Slika 95: Preklopni spoj spodnji nosilec	77
Slika 96: Členkasti spoj med diagonal in stebrom	79
Slika 97: Dimenzije vezne pločevine V1 – členkasti spoj med diagonal in stebrom	79
Slika 98: Dimenzije vezne pločevine V2 – členkasti spoj med diagonal in stebrom	80
Slika 99: Členkasti spoj med glavnim nosilcem in stebrom	82
Slika 100: Spoj steber – temelj (prerez A – A)	88
Slika 101: Spoj steber – temelj (čelni pogled)	88
Slika 102: Zasnova temeljev - tloris	94

Ta stran je namenoma prazna.

## 1 UVOD

Uporaba jekla v gradbeništvu se veča, saj s svojimi prednostmi lahko izpolnimo določene zahteve, ki jih z drugimi materiali ne bi dosegli.

Prednosti jeklenih konstrukcij:

- ekonomičnost (enostavna in hitra izvedba),
- doseganje velikih razponov,
- majhna teža konstrukcije,
- možnost protipotresne gradnje,
- dolga življenjska doba,
- možna uporaba s armiranim betonom.

Jeklene konstrukcije pogosteje najdemo v raznih skladiščih, športnih dvoranah, stadionih, železniških postajah, itd. Prednost teh konstrukcij je, da z njimi lahko dosežemo večje razpone kot pri armirano betonskih konstrukcijah. Pri objektih, kjer je potrebno neovirano gibanje in več delovne površine ima nosilna konstrukcija izdelana iz jekla veliko prednost pred drugimi.

Pri halah lahko s pravilno zasnovo prečnega okvirja, dosežemo večje razpone:

- enostaven okvir,
- portalni okvir,
- portalni okvir palične izvedbe,
- prednapeti okvirji.

V diplomski nalogi je narejena analiza v obsegu projekta PGD jeklene industrijske hale s portalnimi okvirji palične izvedbe, v skladu s standardom Evrokod.

## 2 TEHNIČNO POROČILO

Izdelani so statični izračuni glavne nosilne konstrukcije, vseh podkonstrukcij in pozicijski načrti za industrijsko halo na ravni projekta za pridobitev gradbenega dovoljenja. Industrijska hala je enoetažna, tlorisne dimenzije 40 x 80 m in višine 13 m. Hala bo namenjena skladiščenju.

Nosilna konstrukcija je sestavljena iz 11 prečnih portalnih okvirjev palične izvedbe na medsebojni razdalji 8 m. V vzdolžni smeri je konstrukcija stabilizirana s štirimi nateznimi vezmi. Portalni okvir je razpona 40 m in tako omogoča veliko uporabne površine za skladiščenje.

Prečni portalni okvir je iz dveh sestavljenih stebrov in paličnega glavnega nosilca. Stebri so HEA 320 kvalitete S355, ki med seboj povezani s paličnimi elementi okroglih prerezov.

Glavni prečni nosilec je sestavljen iz dveh glavnih prečnih nosilcev, spodaj HEA 160 kvalitete S355 in zgoraj HEA 220 kvalitete S355 v naklonu 5°. Glavna nosilca sta povezana s paličnimi elementi okroglega prereza. Nosilci so izven svoje ravnine podprti v spodnjem in zgornjem nivoju. Zgornji pas nosilca podpiram s sistemom leg in povezja v ravnini leg, spodnji pas pa z rokami.

Portalni okvir ima v dnu vstavljeno natezno vez U 160 kvalitete S355, ki povezuje stebra med seboj in hkrati prevzame horizontalne reakcije v prečnem okvirju. Natezna vez je vgrajena v temeljno ploščo in tako ne ovira gibanja po hali.

Pri dimenzioniranju elementov okvirja je upoštevana statična analiza, kjer so zajete vse neugodne kombinacije obtežb, ki se pojavijo na objektu. Izbran je bil vmesni portalni okvir na katerega pade najbolj neugodna obtežba.

Pri dimenzioniranju povezja pa je merodajna vetrna obtežba, saj je potresna obtežba na halo zanemarljiva v primerjavi z vetrom. Vetrna obtežba se preko prečnih okvirjev in horizontalnega strešnega povezja prenese v natezne diagonale, ki so ključne za prevzem horizontalnih obremenitev vzdolžni smeri. Na horizontalno povezje prav tako vplivajo izbočene sile prečnih okvirjev, ki jih pri dimenzioniranju upoštevam.

Strešna konstrukcija hale je dvokapnica nagnjena z minimalnim naklonom 5° in pokrita s strešnimi paneli z vmesno toplotno izolacijo objeto s pocinkano pločevino debeline 80 mm. Strešne lege so profili IPE 180, kvalitete S235 stabilizirane s strešnimi zategami  $\Phi 14$  mm v krajnih dveh poljih po dva krat na medsebojni razdalji 2,67 m, v srednjih polji pa enkrat na

razdalji 4 m. Lege so v krajnem območju na rastru 1,0 m, v srednjem delu objekta pa na rastru 2,375 m.

Za fasadno kritino so uporabljeni paneli z vmesno toplotno izolacijo objeto s pocinkano pločevino debeline 80 mm, ki se naslanjajo na temelj. Fasadna podkonstrukcija je na vzdolžni strani izvedena s fasadnimi legami IPE 200 kvalitete S235, stabilizirana s fasadnimi zategami  $\Phi 14$  mm. Fasadne zatege potekajo po sredini polja na razdalji 4 m. Na krajši strani objekta, kjer je razpon med stebri 40 m, je fasadna podkonstrukcija sestavljena iz fasadnih stebrov in fasadnih leg. Fasadni stebri so HEA 240 kvalitete S355 na rastru 5,0 m, fasadne lege pa so IPE 200 kvalitete S235.

Na čelni strani je predviden vhod v objekt širine 10 m in višine 5 m, ki je v diplomski nalogi tudi projektiran.

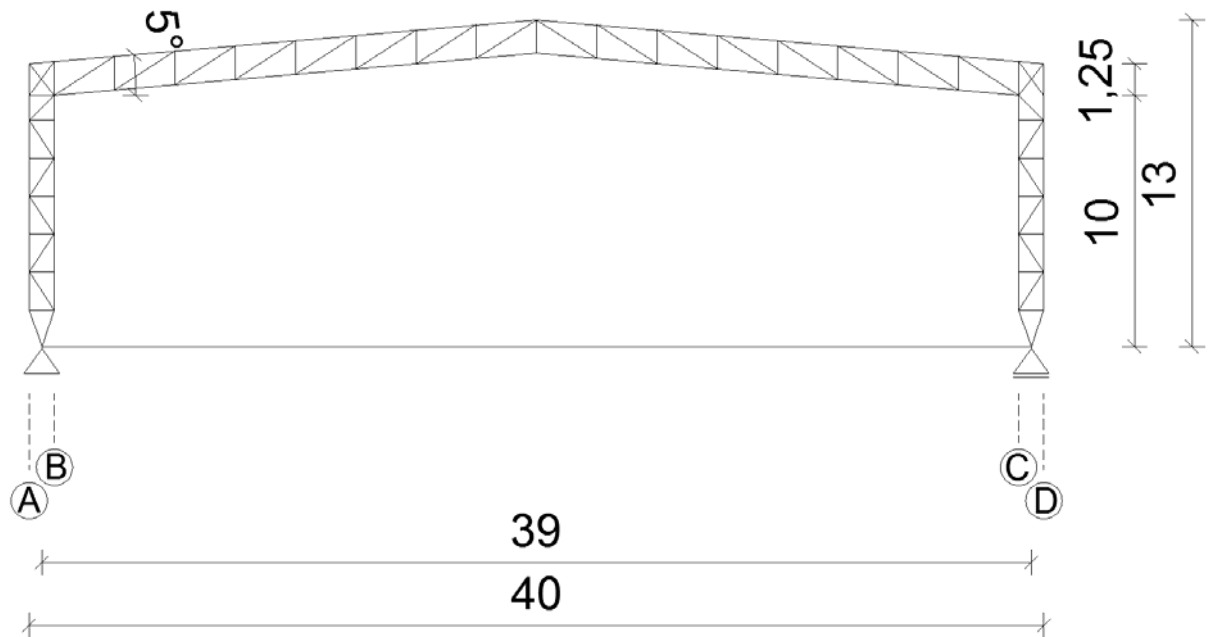
Dimenzionirano je tudi nekaj tipičnih spojev, ki pokažejo stikovanje elementov in nosilnost spojev.

Industrijska hala se nahaja na slovenski obali, kjer je prevladujoča vetrna obtežba, obtežba snega je minimalna. Pri potresni analizi je upoštevan pospešek tal  $a_g = 0,10 \text{ m/s}^2$ , tip tal B.

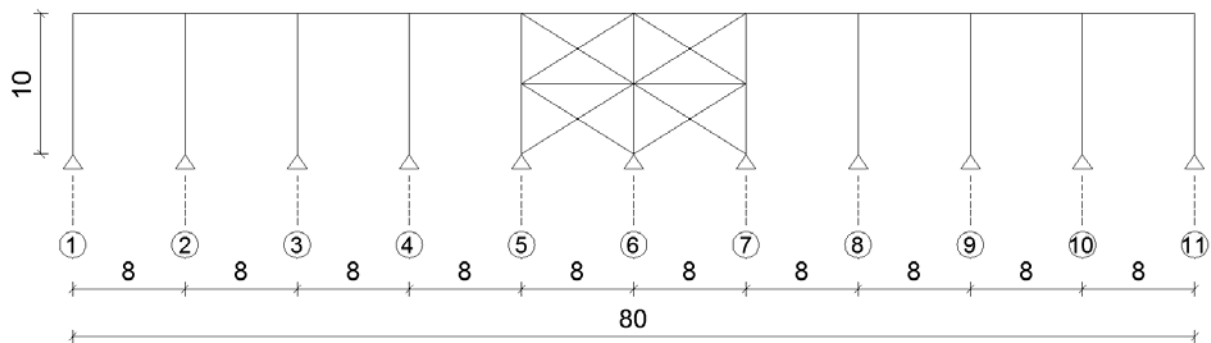
Ker so temeljna tla kvalitetna, zadostuje plitvo temeljenje s pasovnimi temelji. Pasovni temelji so na daljši stani objekta široki 2,0 m in globoki 0,8 m, na krajši strani pa sta pasovna temelja samo na zunanji strani objekta široka 1,5 m in globoka 0,5 m, ki podpirajo fasadne steber in čelno fasado. Vmesni temelji niso potrebni, saj horizontalne reakcije prečnih okvirjev prevzame natezna vez.

V diplomski nalogi je narejena analiza v obsegu projekta PGD jeklene industrijske hale s portalnimi okvirji palične izvedbe, v skladu s standardom Evrokod.

### 3 ZASNOVA KONSTRUKCIJE

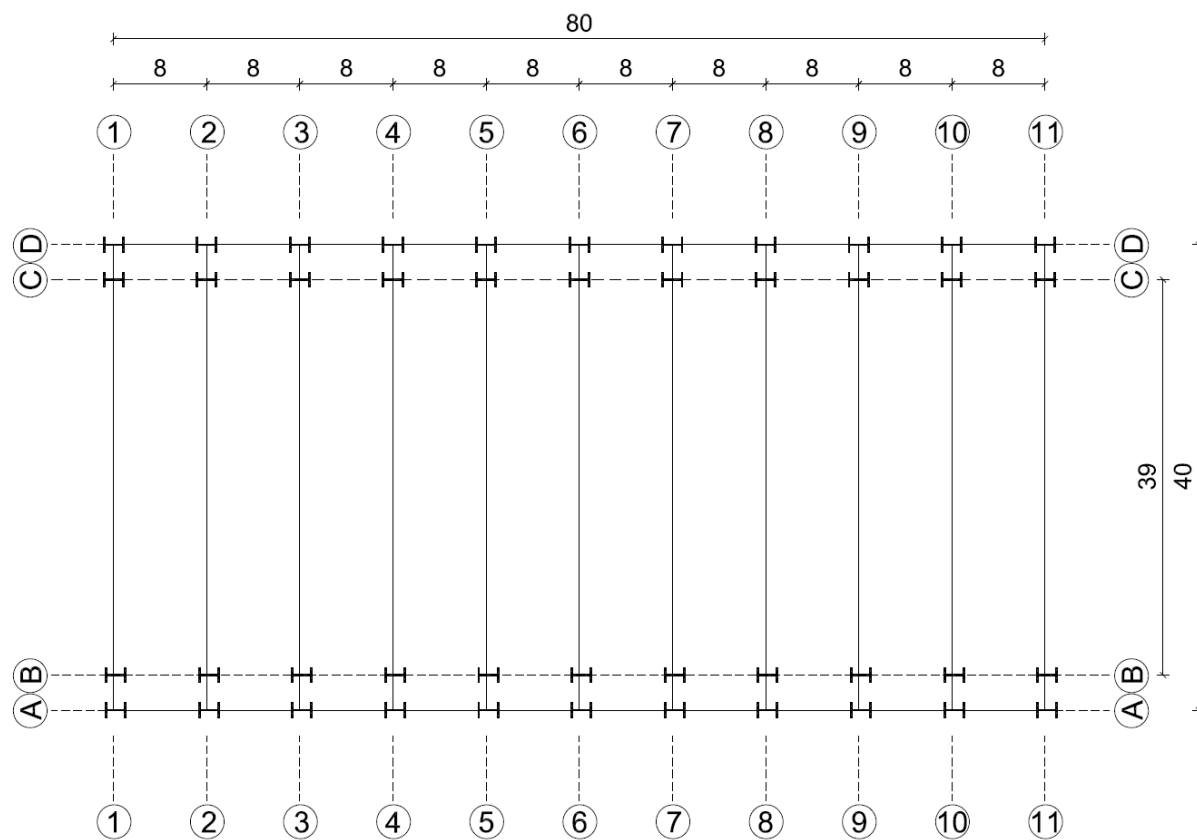


Slika 1: Shema čelne nosilne konstrukcije



Slika 2: Shema vzdolžne nosilne konstrukcije





**Slika 3: Shema nosilne konstrukcije - tloris**

## 4 OBTEŽBA NA KONSTRUKCIJO

### 4.1 Lastna teža

STREHA:

strešna kritina TRIMO: 0,15 kN/m<sup>2</sup>

strešne lege (raster 1,0 m - 2,30 m) in zateg: 0,30 kN/m<sup>2</sup>

SKUPAJ: 0,45 kN/m<sup>2</sup>

FASADA:

fasadni paneli: 0,25 kN/m<sup>2</sup>

fasadna podkonstrukcija: 0,15 kN/m<sup>2</sup>

SKUPAJ: 0,40 kN/m<sup>2</sup>

### 4.2 Obtežba snega

Lokacija: Koper (cona M1), kategorija terena 0

Karakteristično vrednost obtežbe snega  $S_k$  določimo v skladu z nacionalnim dodatkom SIST EN 1991-1-3: 2004, karta na sliki 1

$$S_k = 0,289 \cdot [1 + (A / 452)^2]$$

$A = 10$  m (nadmorska višina na kateri se nahaja objekt)

$$S_k = 0,289 \cdot [1 + (10 / 452)^2] = 0,289 \text{ kN/m}^2$$

- *Obtežba snega na strehi*

Račun obtežbe snega na strehi določimo v skladu standardom SIST EN 1991-1-3: 2004

$$S = \mu \cdot C_e \cdot C_t \cdot S_k$$

$C_e$  – koeficient izpostavljenosti

$$C_e = 1,0 \text{ (običajen teren)}$$

$C_t$  – toplotni koeficient

$$C_t = 1,0 \text{ (ni pričakovati zmanjšanja obtežbe snega zaradi toplotne prevodnosti strehe)}$$

$\mu$  – oblikovni koeficient

$$\mu = 0,8 \text{ (pričakovati je enakomerno razporeditev snega, naklon strehe } \alpha = 5^\circ \text{ (} 0^\circ \leq \alpha \leq 30^\circ \text{))}$$

$$S = \mu \cdot C_e \cdot C_t \cdot s_k = 0,8 \cdot 1,0 \cdot 1,0 \cdot 0,289 \text{ kN/m}^2 = 0,23 \text{ kN/m}^2$$

### 4.3 Obtežba vetra

Osnovni podatki o konstrukciji:

- dolžina hale:  $b = 80$  m

- širina hale:  $d = 40$  m

- največja višina hale:  $h = 12,5 \text{ m}$
- nagib strehe  $\alpha = 5^\circ$
- raster okvirjev  $s = 8 \text{ m}$

Lokacija: Koper (cona 3)

#### 4.3.1 Izračun osnovne hitrosti vetra

Temeljno vrednost osnovne hitrost vetra določimo v skladu z nacionalnim dodatkom SIST EN 1991-1-4: 2004, karta na sliki 1

$$V_{b,0} = 30 \text{ m/s}$$

Obtežbo vetra določimo v skladu s standardom SIST EN 1991-1-4:2004

$V_b$  – osnovna hitrost vetra

$c_{dir}$  – faktor smeri vetra ( $c_{dir} = 1,0$ )

$c_{season}$  – faktor letnega časa ( $c_{season} = 1,0$ )

$$V_b = C_{dir} \cdot C_{season} \cdot V_{b,0} = 1,0 \cdot 1,0 \cdot 30 \text{ m/s} = 30 \text{ m/s}$$

#### 4.3.2 Izračun osnovnega pritiska $q_b$ zaradi vetra $v_b$

$q$  – osnovni tlak vetra

$\rho$  – gostota zraka

$$\rho = 1,25 \text{ kg/m}^3$$

$$q_b = \frac{1}{2} \cdot \rho \cdot v_b^2 = \frac{1}{2} \cdot 1,25 \text{ kg/m}^3 \cdot (30 \text{ m/s})^2 = 562,5 \text{ N/m}^2 = 0,563 \text{ kN/m}^2$$

#### 4.3.3 Izračun pritiska vetra pri največji hitrosti ob sunkih vetra

$q_p(z_e)$  – največji zunanji tlak pri sunkih vetra na posamezne ploskve

$c_e(z_e)$  – faktor izpostavljenosti

$q_b$  – osnovni tlak vetra

$$q_b = c_e(z_e) \cdot q_b$$

Faktor izpostavljenosti odčitamo iz SIST EN 1991-1-4, poglavje 4.5, slika 4.2 za prečno in vzdolžno smer

$k_1 = 1,0$  – turbolenčni faktor

$c_0(z)$  – faktor hrapavosti (raven teren  $c_0(z) = 1,0$ )

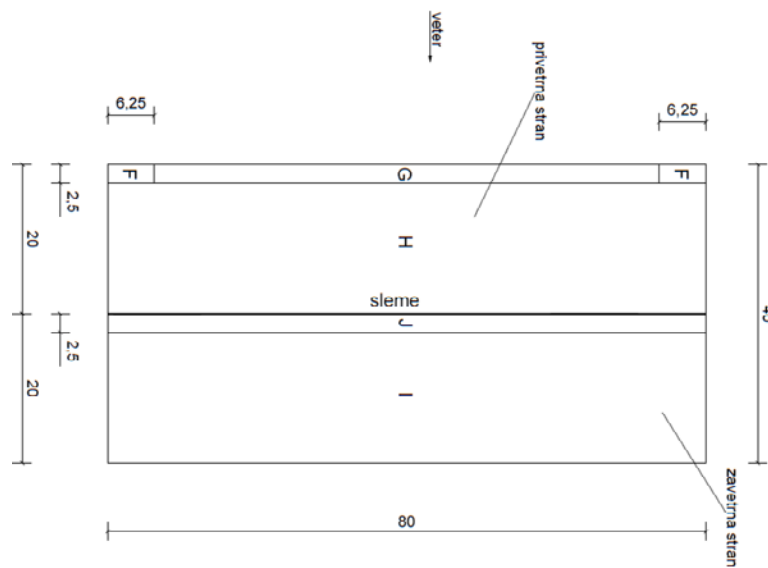
- Smer x (veter deluje prečno):

$$c_e(12,5 \text{ m}) = 3,2$$

$$q_p = c_e(12,5 \text{ m}) \cdot q_b = 3,2 \cdot 0,563 \text{ kN/m}^2 = 1,8 \text{ kN/m}^2$$



### Streha:



Slika 5: Razdelitev strehe na področja – smer prečno

območje F:  $c_{pe,10} = -1,7$

območje G:  $c_{pe,10} = -1,2$

območje H:  $c_{pe,10} = -0,6$

območje J:  $c_{pe,10} = -0,6$

območje I:  $c_{pe,10} = -0,6$

### - Smer y (veter deluje vzdolžno):

Dimenzije objekta:

$h = 10 \text{ m}$

$b = 40 \text{ m}$

$d = 80 \text{ m}$

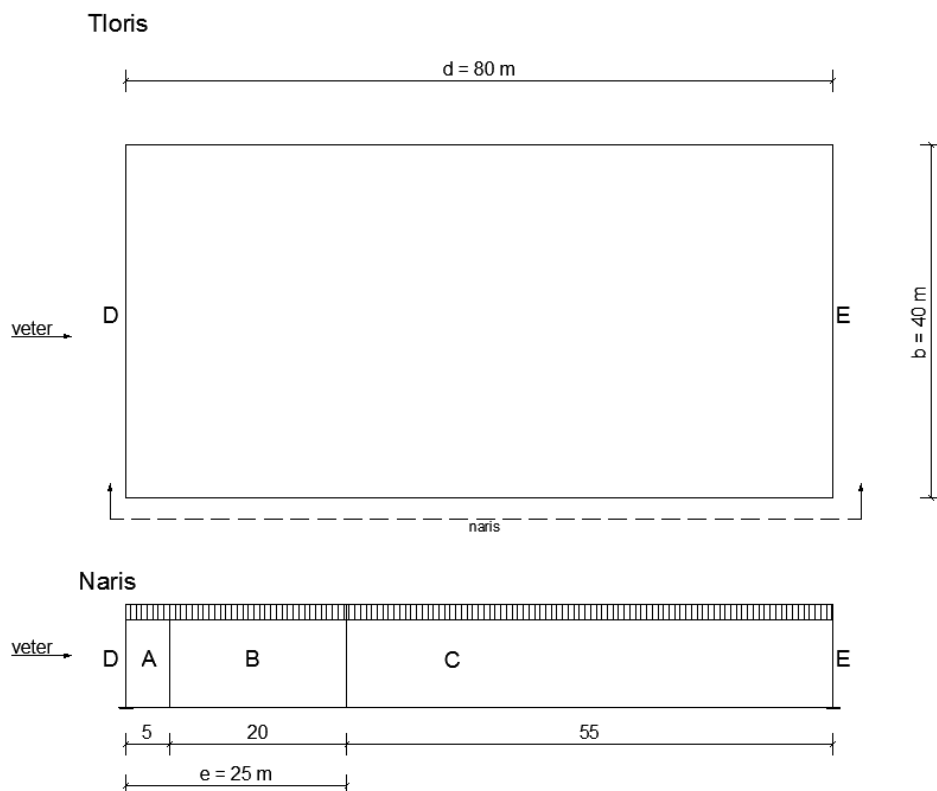
površina je večja kot  $10 \text{ m}^2$ , zato velja  $c_{pe} = c_{pe,10}$

$h = 12,5 \text{ m} \leq b = 40 \text{ m}$  – obtežba vetra je konstantna po celotni višini objekta

$e = \min(b; 2h) = \min(40 \text{ m}; 25 \text{ m}) = 25 \text{ m}$

$e = 25 \text{ m} < d = 80 \text{ m}$

$h/d = 10 \text{ m} / 80 \text{ m} = 0,125 \leq 0,25$



**Slika 6: Razdelitev objekta na področja – smer vzdolžno**

območje A:  $c_{pe,10} = -1,2$

območje B:  $c_{pe,10} = -0,8$

območje C:  $c_{pe,10} = -0,5$

območje D:  $c_{pe,10} = 0,7$

območje E:  $c_{pe,10} = -0,3$

#### 4.3.5 Določanje koeficientov pritiskov $c_{pi}$ na notranje površine konstrukcije

$$c_{pi} = \mu \cdot c_{pe}$$

$$w_i = q_p(z) \cdot c_{pi}$$

$q_p(z)$  – največji zunanji tlak pri sunkih vetra na posamezne ploskve

$c_{pi}$  – koeficient notranjega tlaka ki je odvisen od površine, na katero deluje veter

V skladu s SIST EN 1991-1-4, poglavje 7.2.9, opomba 2 za koeficient  $c_{pi}$  privzamem neugodnejša vrednost med +0,2 in -0,3

#### 4.3.6 Določanje obremenitve vetra (skupno delovanje notranjih in zunanjih pritiskov)

Obremenitev vetra se računa ob upoštevanju istočasnega delovanja zunanjih in notranjih pritiskov. Naredil sem dve kombinacije, ko v objektu nastanejo notranji pritiski in ko nastanejo notranji srki. Izbral sem najbolj neugodno situacijo.

$$w = (c_{pe} - c_{pi}) \cdot q_p(z)$$

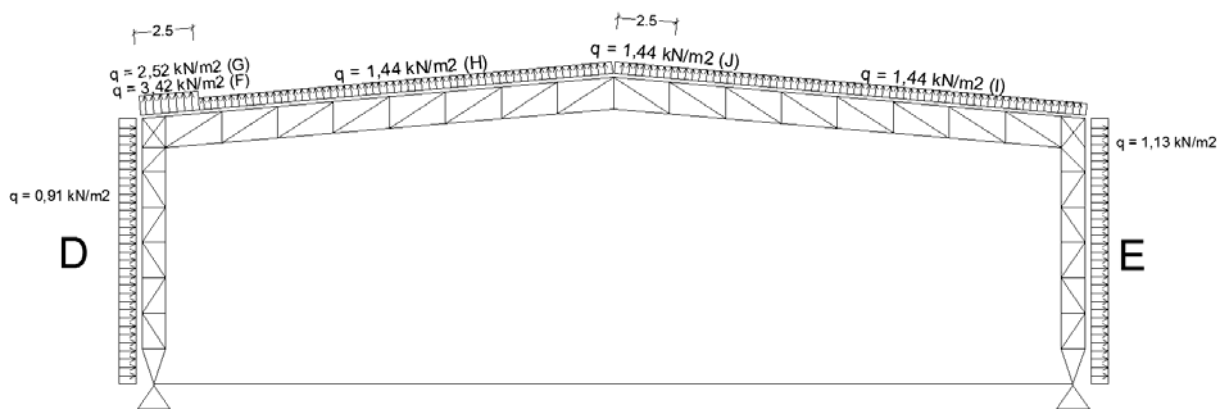
**- Smer x (veter deluje prečno):**

$$c_e(12,5m) = 3,2$$

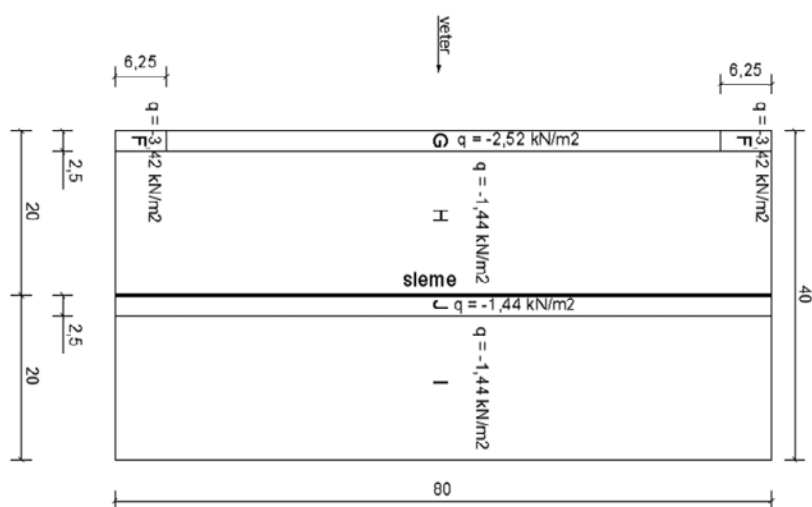
$$q_p = c_e(12,5m) \cdot q_b = 3,2 \cdot 0,563 \text{ kN/m}^2 = 1,8 \text{ kN/m}^2$$

**-notranji pritiski:**

območje A: $c_{pe,10} = -1,2$	$we = q_p(Z_e) \cdot C_{p,neto} = 1,8 \text{ kN/m}^2 \cdot (-1,2 - 0,20) = -2,52 \text{ kN/m}^2$
območje B: $c_{pe,10} = -0,8$	$we = q_p(Z_e) \cdot C_{p,neto} = 1,8 \text{ kN/m}^2 \cdot (-0,8 - 0,20) = -1,8 \text{ kN/m}^2$
območje C: $c_{pe,10} = -0,5$	$we = q_p(Z_e) \cdot C_{p,neto} = 1,8 \text{ kN/m}^2 \cdot (-0,5 - 0,20) = -1,26 \text{ kN/m}^2$
območje D: $c_{pe,10} = 0,708$	$we = q_p(Z_e) \cdot C_{p,neto} = 1,8 \text{ kN/m}^2 \cdot (0,708 - 0,20) = 0,91 \text{ kN/m}^2$
območje E: $c_{pe,10} = -0,425$	$we = q_p(Z_e) \cdot C_{p,neto} = 1,8 \text{ kN/m}^2 \cdot (-0,425 - 0,2) = -1,13 \text{ kN/m}^2$
območje F: $c_{pe,10} = -1,7$	$we = q_p(Z_e) \cdot C_{p,neto} = 1,8 \text{ kN/m}^2 \cdot (-1,7 - 0,2) = -3,42 \text{ kN/m}^2$
območje G: $c_{pe,10} = -1,2$	$we = q_p(Z_e) \cdot C_{p,neto} = 1,8 \text{ kN/m}^2 \cdot (-1,2 - 0,2) = -2,52 \text{ kN/m}^2$
območje H: $c_{pe,10} = -0,6$	$we = q_p(Z_e) \cdot C_{p,neto} = 1,8 \text{ kN/m}^2 \cdot (-0,6 - 0,2) = -1,44 \text{ kN/m}^2$
območje J: $c_{pe,10} = -0,6$	$we = q_p(Z_e) \cdot C_{p,neto} = 1,8 \text{ kN/m}^2 \cdot (-0,6 - 0,2) = -1,44 \text{ kN/m}^2$
območje I: $c_{pe,10} = -0,6$	$we = q_p(Z_e) \cdot C_{p,neto} = 1,8 \text{ kN/m}^2 \cdot (-0,6 - 0,2) = -1,44 \text{ kN/m}^2$



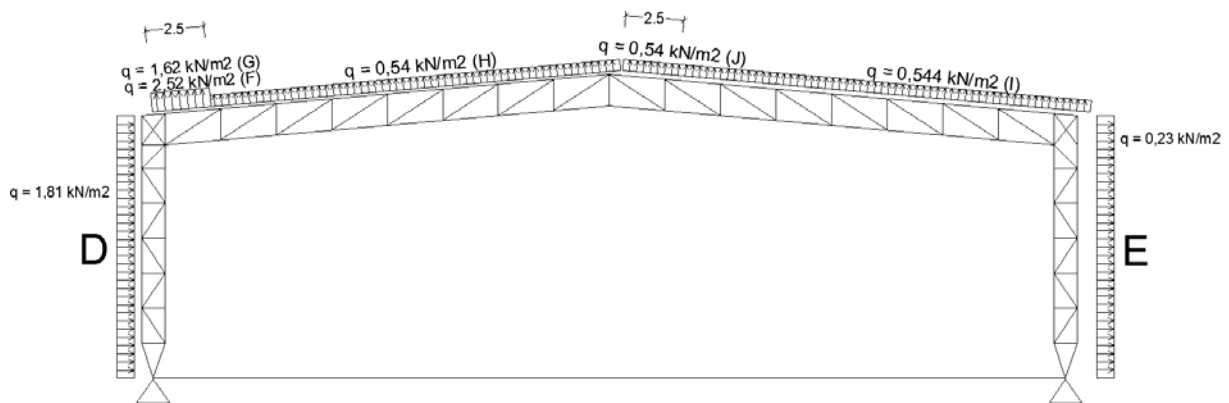
**Slika 7: Obtežba vetra – prečna smer**



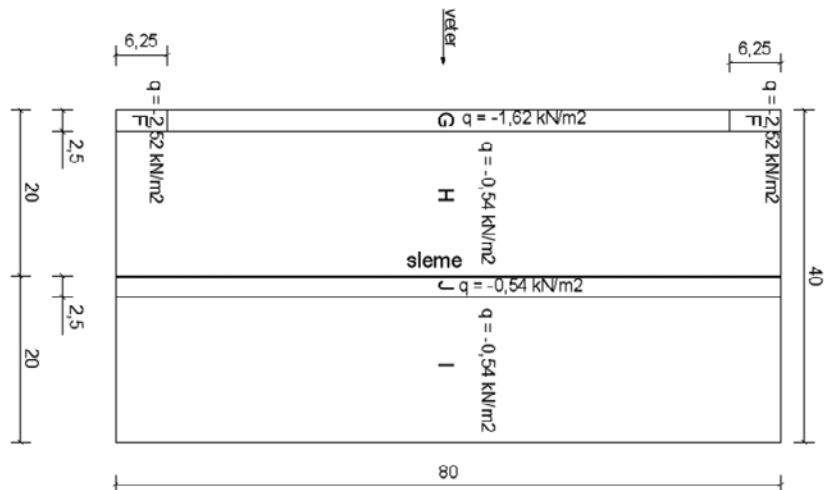
**Slika 8: Obtežba vetra – tloris streha**

**- notranji srki:**

območje A: $c_{pe,10} = -1,2$	$w_e = q_p(Z_e) \cdot c_{p,neto} = 1,8 \text{ kN/m}^2 \cdot (-1,2 + 0,30) = -1,62 \text{ kN/m}^2$
območje B: $c_{pe,10} = -0,8$	$w_e = q_p(Z_e) \cdot c_{p,neto} = 1,8 \text{ kN/m}^2 \cdot (-0,8 + 0,30) = -0,9 \text{ kN/m}^2$
območje C: $c_{pe,10} = -0,5$	$w_e = q_p(Z_e) \cdot c_{p,neto} = 1,8 \text{ kN/m}^2 \cdot (-0,5 + 0,30) = -0,36 \text{ kN/m}^2$
območje D: $c_{pe,10} = 0,708$	$w_e = q_p(Z_e) \cdot c_{p,neto} = 1,8 \text{ kN/m}^2 \cdot (0,708 + 0,30) = 1,81 \text{ kN/m}^2$
območje E: $c_{pe,10} = -0,425$	$w_e = q_p(Z_e) \cdot c_{p,neto} = 1,8 \text{ kN/m}^2 \cdot (-0,425 + 0,3) = -0,23 \text{ kN/m}^2$
območje F: $c_{pe,10} = -1,7$	$w_e = q_p(Z_e) \cdot c_{p,neto} = 1,8 \text{ kN/m}^2 \cdot (-1,7 + 0,3) = -2,52 \text{ kN/m}^2$
območje G: $c_{pe,10} = -1,2$	$w_e = q_p(Z_e) \cdot c_{p,neto} = 1,8 \text{ kN/m}^2 \cdot (-1,2 + 0,3) = -1,62 \text{ kN/m}^2$
območje H: $c_{pe,10} = -0,6$	$w_e = q_p(Z_e) \cdot c_{p,neto} = 1,8 \text{ kN/m}^2 \cdot (-0,6 + 0,3) = -0,54 \text{ kN/m}^2$
območje J: $c_{pe,10} = -0,6$	$w_e = q_p(Z_e) \cdot c_{p,neto} = 1,8 \text{ kN/m}^2 \cdot (-0,6 + 0,3) = -0,54 \text{ kN/m}^2$
območje I: $c_{pe,10} = -0,6$	$w_e = q_p(Z_e) \cdot c_{p,neto} = 1,8 \text{ kN/m}^2 \cdot (-0,6 + 0,3) = -0,54 \text{ kN/m}^2$



**Slika 9: Obtežba vetra – prečna smer**



**Slika 10: Obtežba vetra – tloris streha**



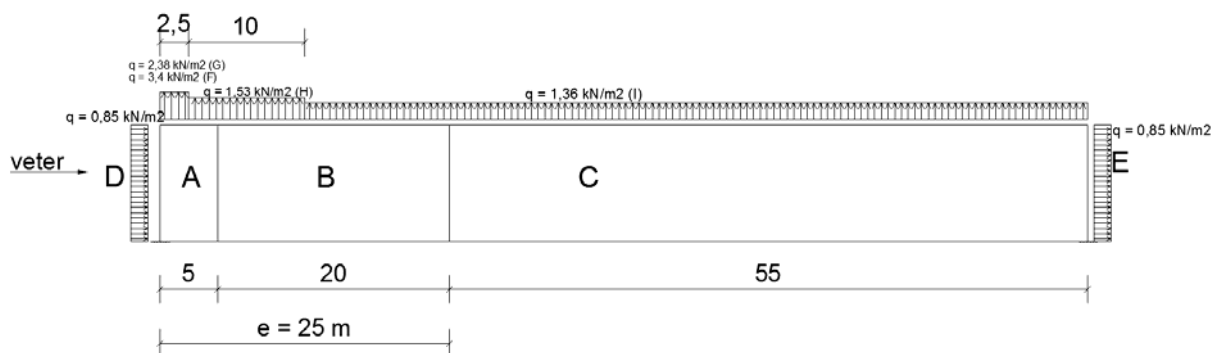
**- Smer y (veter deluje vzdolžno):**

$$c_e(10\text{ m}) = 3,0$$

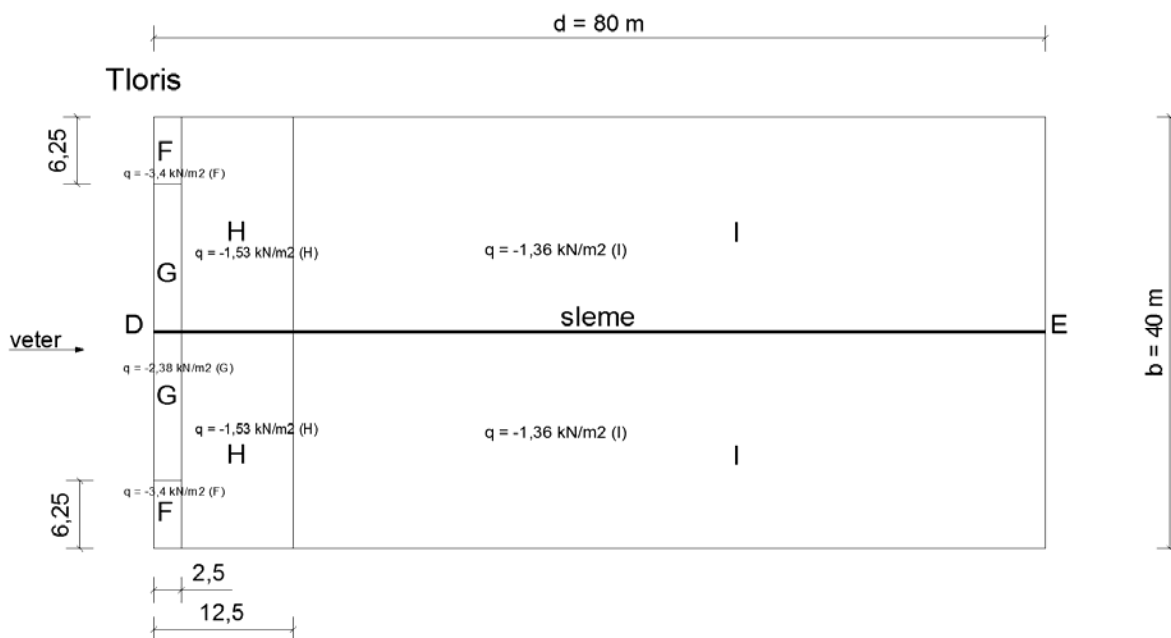
$$q_p = c_e(10\text{ m}) \cdot q_b = 3 \cdot 0,563\text{ kN/m}^2 = 1,7\text{ kN/m}^2$$

**- notranji pritiski:**

območje A: $c_{pe,10} = -1,2$	$we = q_p(Z_e) \cdot C_{p,neto} = 1,7\text{ kN/m}^2 \cdot (-1,2 - 0,20) = -2,38\text{ kN/m}^2$
območje B: $c_{pe,10} = -0,8$	$we = q_p(Z_e) \cdot C_{p,neto} = 1,7\text{ kN/m}^2 \cdot (-0,8 - 0,20) = -1,7\text{ kN/m}^2$
območje C: $c_{pe,10} = -0,5$	$we = q_p(Z_e) \cdot C_{p,neto} = 1,7\text{ kN/m}^2 \cdot (-0,5 - 0,20) = -1,19\text{ kN/m}^2$
območje D: $c_{pe,10} = 0,7$	$we = q_p(Z_e) \cdot C_{p,neto} = 1,7\text{ kN/m}^2 \cdot (0,7 - 0,20) = 0,85\text{ kN/m}^2$
območje E: $c_{pe,10} = -0,3$	$we = q_p(Z_e) \cdot C_{p,neto} = 1,7\text{ kN/m}^2 \cdot (-0,3 - 0,20) = -0,85\text{ kN/m}^2$
območje F: $c_{pe,10} = -1,8$	$we = q_p(Z_e) \cdot C_{p,neto} = 1,7\text{ kN/m}^2 \cdot (-1,8 - 0,2) = -3,4\text{ kN/m}^2$
območje G: $c_{pe,10} = -1,2$	$we = q_p(Z_e) \cdot C_{p,neto} = 1,7\text{ kN/m}^2 \cdot (-1,2 - 0,2) = -2,38\text{ kN/m}^2$
območje H: $c_{pe,10} = -0,7$	$we = q_p(Z_e) \cdot C_{p,neto} = 1,7\text{ kN/m}^2 \cdot (-0,7 - 0,2) = -1,53\text{ kN/m}^2$
območje I: $c_{pe,10} = -0,6$	$we = q_p(Z_e) \cdot C_{p,neto} = 1,7\text{ kN/m}^2 \cdot (-0,6 - 0,2) = -1,36\text{ kN/m}^2$



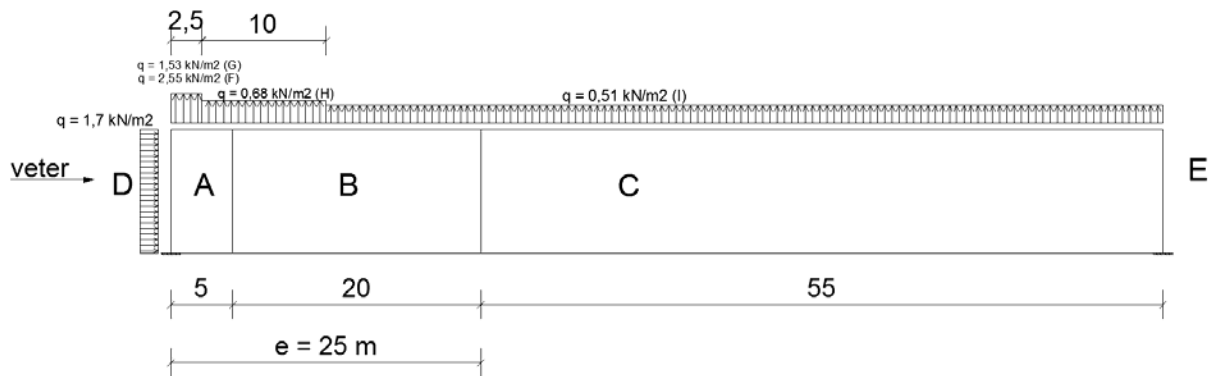
**Slika 11: Obtežba vetra – vzdolžna smer**



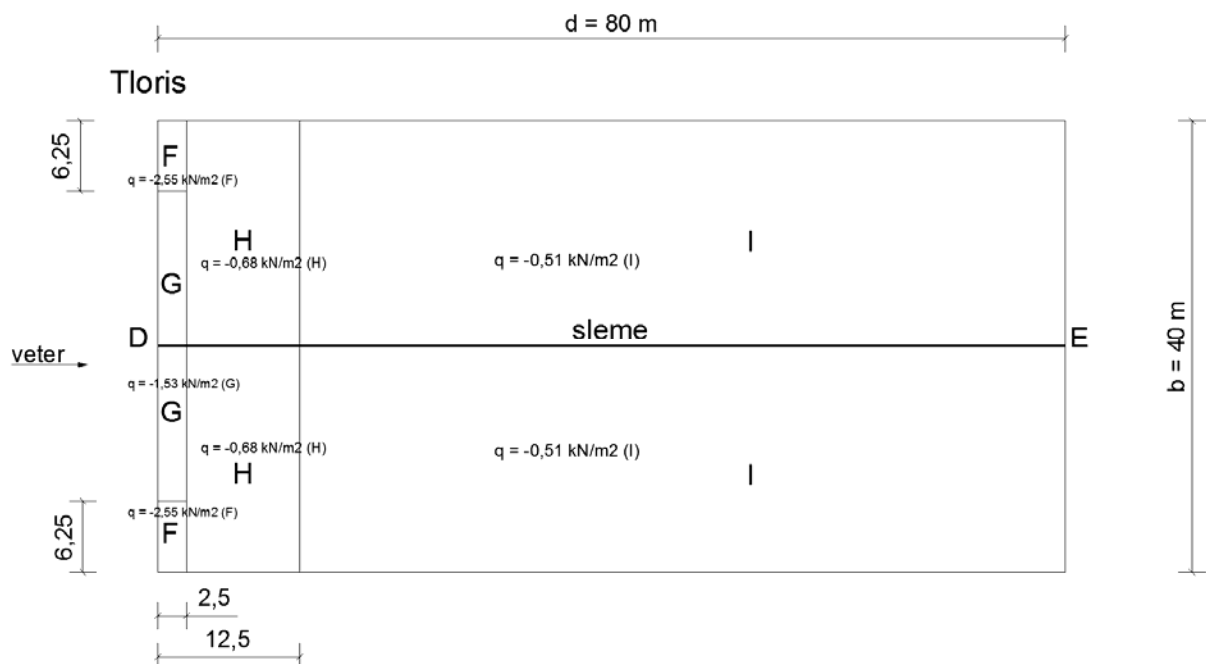
**Slika 12: Obtežba vetra – tloris strehe**

**- notranji srki:**

območje A: $c_{pe,10} = -1,2$	$w_e = q_p(z_e) \cdot c_{p,neto} = 1,7 \text{ kN/m}^2 \cdot (-1,2 + 0,30) = -1,53 \text{ kN/m}^2$
območje B: $c_{pe,10} = -0,8$	$w_e = q_p(z_e) \cdot c_{p,neto} = 1,7 \text{ kN/m}^2 \cdot (-0,8 + 0,30) = -0,85 \text{ kN/m}^2$
območje C: $c_{pe,10} = -0,5$	$w_e = q_p(z_e) \cdot c_{p,neto} = 1,7 \text{ kN/m}^2 \cdot (-0,5 + 0,30) = -0,34 \text{ kN/m}^2$
območje D: $c_{pe,10} = 0,7$	$w_e = q_p(z_e) \cdot c_{p,neto} = 1,7 \text{ kN/m}^2 \cdot (0,7 + 0,30) = 1,7 \text{ kN/m}^2$
območje E: $c_{pe,10} = -0,3$	$w_e = q_p(z_e) \cdot c_{p,neto} = 1,7 \text{ kN/m}^2 \cdot (-0,3 + 0,30) = -0,0 \text{ kN/m}^2$
območje F: $c_{pe,10} = -1,8$	$w_e = q_p(z_e) \cdot c_{p,neto} = 1,7 \text{ kN/m}^2 \cdot (-1,8 + 0,3) = -2,55 \text{ kN/m}^2$
območje G: $c_{pe,10} = -1,2$	$w_e = q_p(z_e) \cdot c_{p,neto} = 1,7 \text{ kN/m}^2 \cdot (-1,2 + 0,3) = -1,53 \text{ kN/m}^2$
območje H: $c_{pe,10} = -0,7$	$w_e = q_p(z_e) \cdot c_{p,neto} = 1,7 \text{ kN/m}^2 \cdot (-0,7 + 0,3) = -0,68 \text{ kN/m}^2$
območje I: $c_{pe,10} = -0,6$	$w_e = q_p(z_e) \cdot c_{p,neto} = 1,7 \text{ kN/m}^2 \cdot (-0,6 + 0,3) = -0,51 \text{ kN/m}^2$



**Slika 13: Obtežba vetra – vzdolžna smer**



**Slika 14: Obtežba vetra – tloris strehe**

## 5 SEKUNDARNA KONSTRUKCIJA

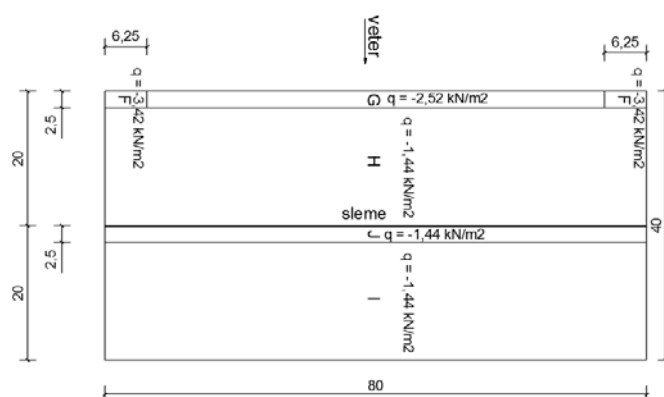
### 5.1 Strešne lege

#### 5.1.1 Zasnova

Strešne lege so na medsebojni razdalji 2,3 m v osrednjem delu strehe, v krajnem delu pa 1,0 m. Za stršno kritino sem izbral strešne panele Trimoterm SNV 80, z vmesno toplotno izolacijo iz negorljive mineralne volne objeto s pocinkano pločevino. Strešni paneli bodo vijačeni na strešne lege, največji dovoljeni razpon znaša 3,35 m.

#### 5.1.2 Obtežba na strešne lege

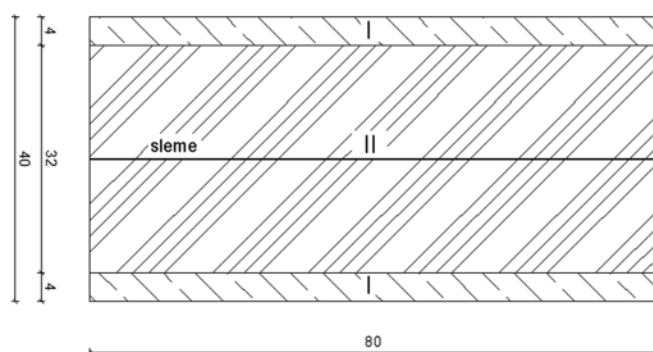
- lastna teža strešnih leg
- lastna teža kritine:  $g_k = 0,20 \text{ kN/m}^2$
- obtežba snega:  $q_s = 0,23 \text{ kN/m}^2$
- obtežba vetra: merodajna obremenitev na strešno konstrukcijo prečno delovanje vetra na object s upoštevanjem notranjih pritiskov



Slika 15: Obtežba vetra na strešno konstrukcijo – prečna smer delovanja vetra

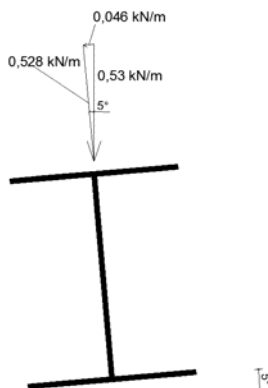
#### 5.1.3 Obtežba na lego

Zaradi različnega delovanja vetrne obtežbe, streho razdelim na dve krajni in eno srednje vplivno območje. Krajni območji sta širine 4 m, srednje območje pa 32 m. V območju I so strešne lege na medsebojni razdalji 1,0 m, v območju II pa na medsebojni razdalji 2,3 m.



Slika 16: Vplivna območja vetra

Ker je streha pod naklonom  $5^\circ$ , na strešno lego obtežba snega povzroča dvoosno obremenitev. Na srednjem območju kjer so strešne lege na medsebojni razdalji 2,3 m, znaša obtežba na posamezno lego zaradi snega 0,53 kN/m. Komponenta obtežbe, ki povzroča upogibne momente okoli šibke osi znaša 0,046 kN/m. Ker so lege vsaj enkrat bočno podprte, so tudi momenti v šibki smeri majhni, zato jo lahko zanemarimo.



Slika 17: Delovanje snega na strešno lego

#### Območje I:

- lastna teža strešne kritine:  $g_k = 0,20 \text{ kN/m}^2 \cdot 1,0 \text{ m} = 0,20 \text{ kN/m}$
- obtežba snega:  $q_s = 0,23 \text{ kN/m}^2 \cdot 1,0 \text{ m} = 0,23 \text{ kN/m}$
- obtežba vetra (srk):  $q_{w,srk} = 3,42 \text{ kN/m}^2 \cdot 1,0 \text{ m} = 3,42 \text{ kN/m}$

#### Območje II:

- lastna teža strešne kritine:  $g_k = 0,20 \text{ kN/m}^2 \cdot 2,3 \text{ m} = 0,46 \text{ kN/m}$
- obtežba snega:  $q_s = 0,23 \text{ kN/m}^2 \cdot 2,3 \text{ m} = 0,53 \text{ kN/m}$
- obtežba vetra (srk):  $q_{w,srk} = 1,44 \text{ kN/m}^2 \cdot 2,3 \text{ m} = 3,31 \text{ kN/m}$

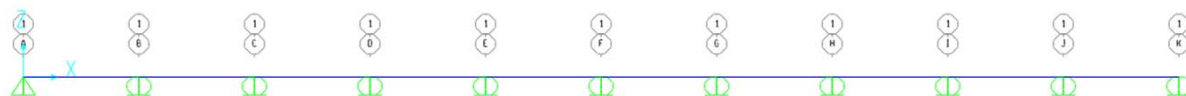
### 5.1.4 Obtežbe kombinacije za dimenzioniranje strešnih leg

$$K1.) q_{Ed} = 1,35 \cdot (g + g_k) + 1,5 \cdot g_s$$

$$K2.) q_{Ed} = 1,0 \cdot (g + g_k) - 1,5 \cdot g_{w,srk}$$

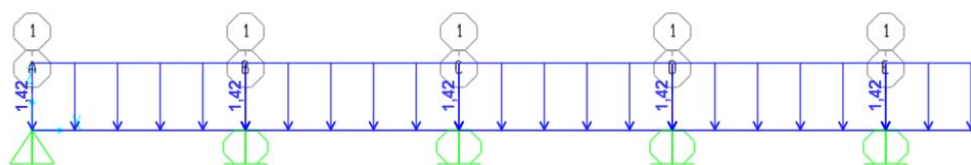
### 5.1.5 Preračun notranjih statičnih količin

Pri statičnem izračunu upoštevam, da je statični model kontinuiran nosilec v območju III preko 10 polj velikosti 4,0m. Izračun notranjih statični količin izvedem s programom SAP2000.

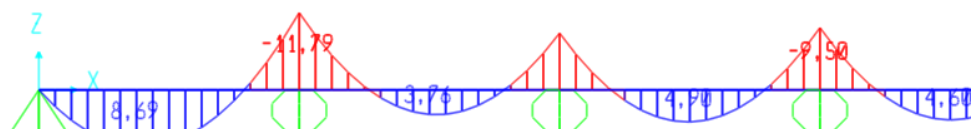


Slika 18: Statični model strešne lege

K1.)  $q_{Ed} = 1,35 \cdot (g + g_k) + 1,5 \cdot g_s = 1,35 \cdot 0,46 \text{ kN/m} + 1,5 \cdot 0,53 \text{ kN/m} = 1,42 \text{ kN/m}$



Slika 19: Obtežni model strešne lege za komb. K1

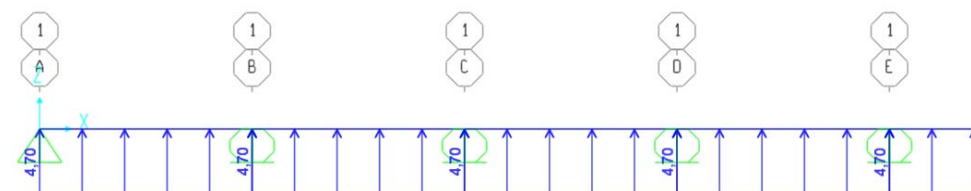


Slika 20: Diagram upogibnih momentov [kNm] za komb. K1

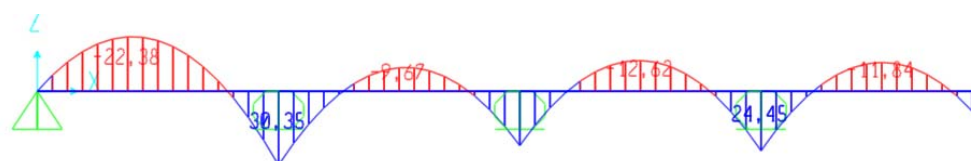


Slika 21: Diagram prečnih sil [kN] za komb. K1

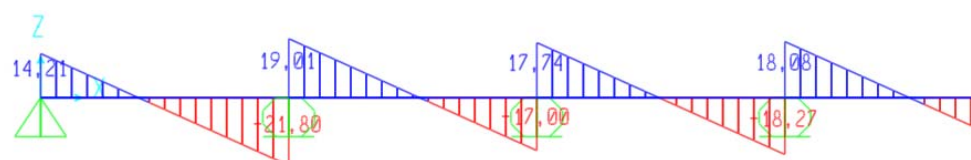
K2.)  $q_d = 1,0 \cdot (g + g_k) - 1,5 \cdot g_{w,srk} = 1,0 \cdot 0,46 \text{ kN/m} - 1,5 \cdot 3,42 \text{ kN/m} = -4,7 \text{ kN/m}$



Slika 22: Obtežni model strešne lege za komb. K2



Slika 23: Diagram upogibnih momentov [kNm] za komb. K2



Slika 24: Diagram prečnih sil [kN] za komb. K2

### 5.1.6 Dimenzioniranje

Dimenzioniranje strešne lege izvedem v skladu s SIST EN 1993;

Izberem IPE 180, S235.

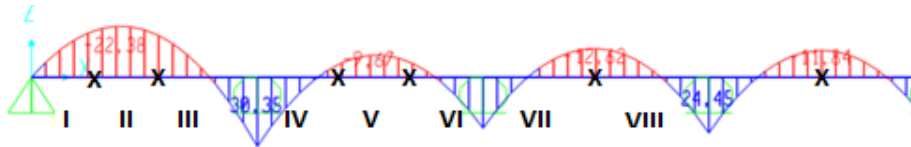
#### - kontrola upogibne nosilnosti:

$$M_{Ed} \leq M_{pl,Rd} = \frac{W_{pl} \cdot f_y}{\gamma_{m0}}$$

$$3035 \text{ kNcm} \leq \frac{166,4 \cdot 23,5}{1,0} = 3910,4 \text{ kNcm} \quad \checkmark$$

#### -kontrola bočne zvrnitve upogibnega nosilca

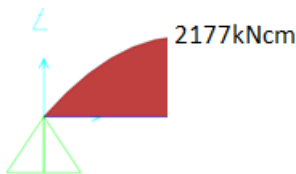
Krajni dve polji sta bočno podprti dvakrat, ostala polja pa samo enkrat in preverim bočno zvrnitev za vsako področje.



Slika 25: Shema bočnega podpiranja

#### Področje I:

- bočno podprto na razdalji 267 cm



Upoštevam varno predpostavko:  $\Psi = 1 \rightarrow C_1 = 1,0$

Slika 26: Upogibni moment področje I

$$M_{CR} = C_1 \cdot \frac{\pi}{k_z \cdot L} \cdot \sqrt{(E \cdot I_z \cdot G \cdot I_t + \left(\frac{\pi^2 \cdot E \cdot I_z \cdot E \cdot I \omega}{(k \omega \cdot L)^2}\right))} =$$

$$= 1,0 \cdot \frac{\pi}{1,0 \cdot 267} \cdot \sqrt{(21000 \cdot 101 \cdot 8070 \cdot 4,79 + \left(\frac{\pi^2 \cdot 21000 \cdot 101 \cdot 21000 \cdot 7431}{(1,0 \cdot 267)^2}\right))} =$$

$$M_{CR} = 4206,52 \text{ kNcm}$$

$$\lambda_{LT} = \sqrt{(W_y \cdot f_y / M_{CR})} = \sqrt{(146 \cdot 23,5 / 4206,52)} = 0,90$$

$$\text{krivulja } a \rightarrow \chi_{LT} = 0,74$$

$$M_{Ed} \leq M_{b,Rd} = \chi_{LT} \cdot \frac{W_y \cdot f_y}{\gamma_{m1}} = 0,74 \cdot \frac{146 \cdot 23,5}{1,0} = 2538,9 \text{ kNcm}$$

$$M_{Ed} = 2177 \text{ kNcm} \leq M_{b,Rd} = 2538,9 \text{ kNcm} \quad \checkmark$$

- Področje II:

- bočno podprto na razdalji 267 cm



Upoštevam varno predpostavko:  $\Psi = 1 \rightarrow C_1 = 1,0$

**Slika 27: Upogibni moment področje II**

$$M_{CR} = C_1 \cdot \frac{\pi}{kz \cdot L} \cdot \sqrt{(E \cdot I_z \cdot G \cdot I_t + \left(\frac{\pi^2 \cdot E \cdot I_z \cdot E \cdot I_{\omega}}{(k\omega \cdot L)^2}\right))} =$$

$$= 1,0 \cdot \frac{\pi}{1,0 \cdot 267} \cdot \sqrt{(21000 \cdot 101 \cdot 8070 \cdot 4,79 + \left(\frac{\pi^2 \cdot 21000 \cdot 101 \cdot 21000 \cdot 7431}{(1,0 \cdot 267)^2}\right))} =$$

$$M_{CR} = 4206,52 \text{ kNcm}$$

$$\lambda_{LT} = \sqrt{(W_y \cdot f_y / M_{CR})} = \sqrt{(146 \cdot 23,5 / 4206,52)} = 0,90$$

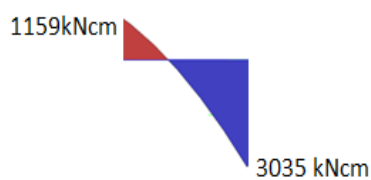
krivulja a  $\rightarrow \chi_{LT} = 0,74$

$$M_{Ed} \leq M_{b,Rd} = \chi_{LT} \cdot \frac{W_y \cdot f_y}{\gamma_{m1}} = 0,74 \cdot \frac{146 \cdot 23,5}{1,0} = 2538,9 \text{ kNcm}$$

$$M_{Ed} = 2238 \text{ kNcm} \leq M_{b,Rd} = 2538,9 \text{ kNcm} \checkmark$$

- Področje III:

- bočno podprto na razdalji 267 cm



Upoštevam konservativno predpostavko:  $\Psi = -1/4 \rightarrow C_1 = 2,05$

**Slika 28: Upogibni moment področje III**

$$M_{CR} = C_1 \cdot \frac{\pi}{kz \cdot L} \cdot \sqrt{(E \cdot I_z \cdot G \cdot I_t + \left(\frac{\pi^2 \cdot E \cdot I_z \cdot E \cdot I_{\omega}}{(k\omega \cdot L)^2}\right))} =$$

$$= 2,05 \cdot \frac{\pi}{1,0 \cdot 267} \cdot \sqrt{(21000 \cdot 101 \cdot 8070 \cdot 4,79 + \left(\frac{\pi^2 \cdot 21000 \cdot 101 \cdot 21000 \cdot 7431}{(1,0 \cdot 267)^2}\right))} =$$

$$M_{CR} = 8623,4 \text{ kNcm}$$

$$\lambda_{LT} = \sqrt{(W_y \cdot f_y / M_{CR})} = \sqrt{(146 \cdot 23,5 / 8623,4)} = 0,63$$

krivulja a  $\rightarrow \chi_{LT} = 0,88$

$$M_{Ed} \leq M_{b,Rd} = \chi_{LT} \cdot \frac{W_y \cdot f_y}{\gamma_{m1}} = 0,88 \cdot \frac{146 \cdot 23,5}{1,0} = 3020 \text{ kNcm}$$

$$M_{Ed} = 3035 \text{ kNcm} \leq M_{b,Rd} = 3020 \text{ kNcm} \checkmark \text{ (zadovoljivo)}$$

- Področje IV:

- bočno podprto na razdalji 267 cm



Upoštevam konservativno predpostavko:  $\Psi = 0 \rightarrow C_1 = 1,77$

**Slika 29: Upogibni moment področje IV**

$$M_{CR} = C_1 \cdot \frac{\pi}{kz \cdot L} \cdot \sqrt{(E \cdot I_z \cdot G \cdot I_t + \left(\frac{\pi^2 \cdot E \cdot I_z \cdot E \cdot I \omega}{(k\omega \cdot L)^2}\right))} =$$

$$= 1,77 \cdot \frac{\pi}{1,0 \cdot 267} \cdot \sqrt{(21000 \cdot 101 \cdot 8070 \cdot 4,79 + \left(\frac{\pi^2 \cdot 21000 \cdot 101 \cdot 21000 \cdot 7431}{(1,0 \cdot 267)^2}\right))} =$$

$$M_{CR} = 7445,54 \text{ kNcm}$$

$$\lambda_{LT} = \sqrt{(W_y \cdot f_y / M_{CR})} = \sqrt{(146 \cdot 23,5 / 7445,54)} = 0,68$$

$$\text{krivulja } a \rightarrow \chi_{LT} = 0,86$$

$$M_{Ed} \leq M_{b,Rd} = \chi_{LT} \cdot \frac{W_y \cdot f_y}{\gamma_{m1}} = 0,86 \cdot \frac{146 \cdot 23,5}{1,0} = 2950,7 \text{ kNcm}$$

$$M_{Ed} = 3035 \text{ kNcm} \leq M_{b,Rd} = 2950,7 \text{ kNcm} \checkmark$$

- Področje V:

- bočno podprto na razdalji 267 cm



Upoštevam varno predpostavko:  $\Psi = 1 \rightarrow C_1 = 1,0$

**Slika 30: Upogibni moment področje V**

$$M_{CR} = C_1 \cdot \frac{\pi}{kz \cdot L} \cdot \sqrt{(E \cdot I_z \cdot G \cdot I_t + \left(\frac{\pi^2 \cdot E \cdot I_z \cdot E \cdot I \omega}{(k\omega \cdot L)^2}\right))} =$$

$$= 1,0 \cdot \frac{\pi}{1,0 \cdot 267} \cdot \sqrt{(21000 \cdot 101 \cdot 8070 \cdot 4,79 + \left(\frac{\pi^2 \cdot 21000 \cdot 101 \cdot 21000 \cdot 7431}{(1,0 \cdot 267)^2}\right))} =$$

$$M_{CR} = 4206,52 \text{ kNcm}$$

$$\lambda_{LT} = \sqrt{(W_y \cdot f_y / M_{CR})} = \sqrt{(146 \cdot 23,5 / 4206,52)} = 0,90$$

$$\text{krivulja } a \rightarrow \chi_{LT} = 0,74$$

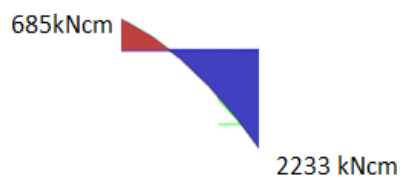
$$M_{Ed} \leq M_{b,Rd} = \chi_{LT} \cdot \frac{W_y \cdot f_y}{\gamma_{m1}} = 0,74 \cdot \frac{146 \cdot 23,5}{1,0} = 2538,9 \text{ kNcm}$$

$$M_{Ed} = 960 \text{ kNcm} \leq M_{b,Rd} = 2538,9 \text{ kNcm} \checkmark$$



- Področje VI:

- bočno podprto na razdalji 267 cm



Upoštevam konservativno predpostavko:  $\Psi = 0 \rightarrow C_1 = 1,77$

**Slika 31: Upogibni moment področje VI**

$$M_{CR} = C_1 \cdot \frac{\pi}{kz \cdot L} \cdot \sqrt{(E \cdot I_z \cdot G \cdot I_t + \frac{\pi^2 \cdot E \cdot I_z \cdot E \cdot I_{\omega}}{(k\omega \cdot L)^2})} =$$

$$= 1,77 \cdot \frac{\pi}{1,0 \cdot 267} \cdot \sqrt{(21000 \cdot 101 \cdot 8070 \cdot 4,79 + \frac{\pi^2 \cdot 21000 \cdot 101 \cdot 21000 \cdot 7431}{(1,0 \cdot 267)^2})} =$$

$$M_{CR} = 7445,54 \text{ kNcm}$$

$$\lambda_{LT} = \sqrt{(W_y \cdot f_y / M_{CR})} = \sqrt{(146 \cdot 23,5 / 7445,54)} = 0,68$$

krivulja a  $\rightarrow \chi_{LT} = 0,86$

$$M_{Ed} \leq M_{b,Rd} = \chi_{LT} \cdot \frac{W_y \cdot f_y}{\gamma_{m1}} = 0,86 \cdot \frac{146 \cdot 23,5}{1,0} = 2950,7 \text{ kNcm}$$

$$M_{Ed} = 2233 \text{ kNcm} \leq M_{b,Rd} = 2950,7 \text{ kNcm} \checkmark$$

- Področje VII:

- bočno podprto na razdalji 400cm



Upoštevam konservativno predpostavko:  $\Psi = 0 \rightarrow C_1 = 1,77$

**Slika 32: Upogibni moment področje VII**

$$M_{CR} = C_1 \cdot \frac{\pi}{kz \cdot L} \cdot \sqrt{(E \cdot I_z \cdot G \cdot I_t + \frac{\pi^2 \cdot E \cdot I_z \cdot E \cdot I_{\omega}}{(k\omega \cdot L)^2})} =$$

$$= 1,77 \cdot \frac{\pi}{1,0 \cdot 400} \cdot \sqrt{(21000 \cdot 101 \cdot 8070 \cdot 4,79 + \frac{\pi^2 \cdot 21000 \cdot 101 \cdot 21000 \cdot 7431}{(1,0 \cdot 400)^2})} =$$

$$M_{CR} = 4448,60 \text{ kNcm}$$

$$\lambda_{LT} = \sqrt{(W_y \cdot f_y / M_{CR})} = \sqrt{(146 \cdot 23,5 / 4448,6)} = 0,88$$

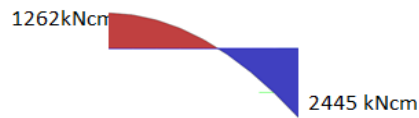
krivulja a  $\rightarrow \chi_{LT} = 0,75$

$$M_{Ed} \leq M_{b,Rd} = \chi_{LT} \cdot \frac{W_y \cdot f_y}{\gamma_{m1}} = 0,75 \cdot \frac{146 \cdot 23,5}{1,0} = 2573,3 \text{ kNcm}$$

$$M_{Ed} = 2233 \text{ kNcm} \leq M_{b,Rd} = 2573,3 \text{ kNcm} \checkmark$$

- Področje VIII:

- bočno podprto na razdalji 400cm



Upoštevam konservativno predpostavko:  $\Psi = 0 \rightarrow C_1 = 1,77$

**Slika 33: Upogibni moment področje VIII**

$$M_{CR} = C_1 \cdot \frac{\pi}{kz \cdot L} \cdot \sqrt{(E \cdot I_z \cdot G \cdot I_t + \left(\frac{\pi^2 \cdot E \cdot I_z \cdot E \cdot I_\omega}{(k\omega \cdot L)^2}\right))} =$$

$$= 1,77 \cdot \frac{\pi}{1,0 \cdot 400} \cdot \sqrt{(21000 \cdot 101 \cdot 8070 \cdot 4,79 + \left(\frac{\pi^2 \cdot 21000 \cdot 101 \cdot 21000 \cdot 7431}{(1,0 \cdot 400)^2}\right))} =$$

$$M_{CR} = 4448,60 \text{ kNcm}$$

$$\lambda_{LT} = \sqrt{(W_y \cdot f_y / M_{CR})} = \sqrt{(146 \cdot 23,5 / 4448,6)} = 0,88$$

$$\text{krivulja } a \rightarrow \chi_{LT} = 0,75$$

$$M_{Ed} \leq M_{b,Rd} = \chi_{LT} \cdot \frac{W_y \cdot f_y}{\gamma_{m1}} = 0,75 \cdot \frac{146 \cdot 23,5}{1,0} = 2573,3 \text{ kNcm}$$

$$M_{Ed} = 2445 \text{ kNcm} \leq M_{b,Rd} = 2573,3 \text{ kNcm} \checkmark$$

**- kompaktnost:**

Kompaktnost elementa preverim po SIST EN 1993, točka 3.1

$$\varepsilon = \sqrt{235 / f_y} = 1,0$$

Pasnica:

$$c = \frac{b - (tw + 2 \cdot r)}{2} = \frac{91 - (5,3 + 2 \cdot 9)}{2} = 33,85 \text{ mm}$$

$$t = t_f = 8 \text{ mm}$$

$$\frac{c}{t} = \frac{33,85 \text{ mm}}{8 \text{ mm}} = 4,23 \leq 9 \cdot \varepsilon = 9 \rightarrow 1. \text{ razred kompaktnosti}$$

Stojina:

$$c = d = 146 \text{ mm}$$

$$t = t_w = 5,3 \text{ mm}$$

$$\frac{c}{t} = \frac{146 \text{ mm}}{5,3 \text{ mm}} = 27,5 \leq 72 \cdot \varepsilon = 72 \rightarrow 1. \text{ razred kompaktnosti}$$

Kompaktnost na strig:

$$\frac{hw}{tw} = \frac{146 \text{ mm}}{5,3 \text{ mm}} = 27,5 \leq \frac{72 \cdot \varepsilon}{\eta} = \frac{72 \cdot 1,0}{1,2} = 60 \rightarrow \text{stojina je kompaktna}$$

Strižna nosilnost:

$$A_v = h_w \cdot t_w = 14,6 \text{ cm} \cdot 0,53 \text{ cm} = 7,74 \text{ cm}^2$$

$$V_{pl,Rd} = \frac{A_v \cdot f_y}{\sqrt{3} \cdot \gamma_{m0}} = \frac{7,74 \cdot 23,5}{\sqrt{3} \cdot 1,0} = 105 \text{ kN}$$

$$V_{Ed} = 24,76 \text{ kN} \leq V_{pl,Rd} = 105 \text{ kN} \checkmark$$

Interakcija  $\sigma$  - T:

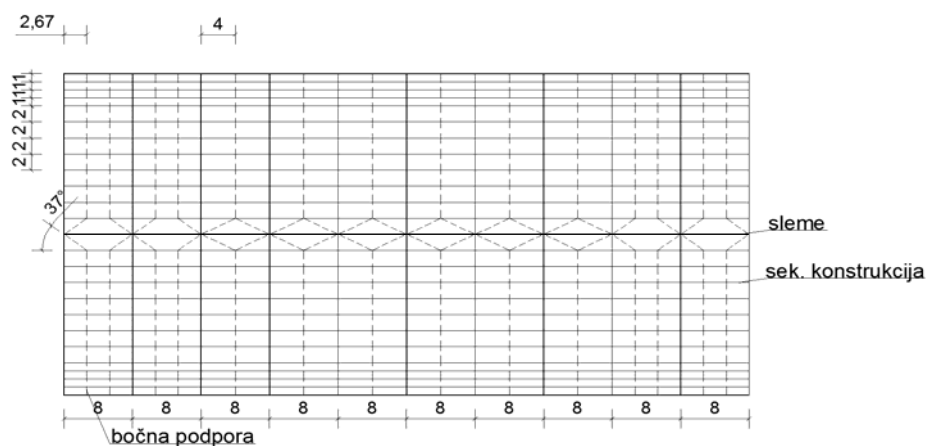
$$V_{Ed} \leq 0,5V_{pl,Rd} = 0,5 \cdot 105 \text{ kN}$$

$$V_{Ed} = 24,76 \text{ kN} \leq 52,5 \text{ kN} \checkmark \text{ interakcija ni potrebna}$$

## 5.2 Strešne zatege

### 5.2.1 Zasnova

Predvidene sta po dve zategi na krajnih dveh poljih na medsebojni razdalji 267 cm, ter po ena zatega v srednjih poljih na polovici razdalje polja 400 cm.



Slika 34: Bočno podpiranje strešnih leg – zatege

### 5.2.2 Obtežbe na zatego

Zatege služijo kot bočne podpore strešnih leg, zato jih dimenzioniramo na izbočene sile strešnih leg, katere dobimo po SIST EN 1993, točka 2. Zatege so obremenjene natezno

$$N_{Ed} = \frac{MEd}{h} = \frac{2238 \text{ kNcm}}{18 \text{ cm}} = 124,3 \text{ kN}$$

$h$  – višina nosilca

$m = 12$  – število podprtih elementov

$$q_d = \sum N_{Ed} \cdot 8 \cdot (e_0 + \delta_q) / L^2$$

$q_d$  – izbočne sile

$$\delta_q = \frac{L}{1000} = \frac{8000 \text{ mm}}{1000} = 8 \text{ mm}$$

$$e_0 = \alpha_m \cdot \frac{L}{500} = 0,736 \cdot \frac{8000 \text{ mm}}{500} = 11,8 \text{ mm}$$

$$\alpha_m = \sqrt{0,5(1 + \frac{1}{m})} = \sqrt{0,5(1 + \frac{1}{12})} = 0,736$$

$$q_{d,w} = \sum N_{Ed} \cdot 8 \cdot (e_0 + \delta_q) / L^2 = 12 \cdot 124,3 \text{ kN} \cdot 8 \cdot (0,008 \text{ m} + 0,0118 \text{ m}) / (8 \text{ m})^2$$

$$q_{d,w} = 3,69 \text{ kN/m}$$

### 5.2.3 Dimenzioniranje zatege

- Obtežba na posamezno zatego

$$R_1 = (q_{d,w} + q_{d,s}) \cdot L = (3,69 \text{ kN/m} + 0,046 \text{ kN/m}) \cdot 4 \text{ m} = 14,94 \text{ kN}$$

$$R_1^* = \frac{R_1}{\cos 53^\circ} = \frac{14,94 \text{ kN}}{\cos 53^\circ} = 24,8 \text{ kN}$$

Prerez zateg:

$$N_{Ed} \leq A \cdot f_y / \gamma_{mo}$$

$$A_{\text{potr.}} \geq N_{Ed} \cdot \gamma_{mo} / f_y = 24,8 \text{ kN} \cdot 1,0 / 23,5 = 1,06 \text{ cm}^2$$

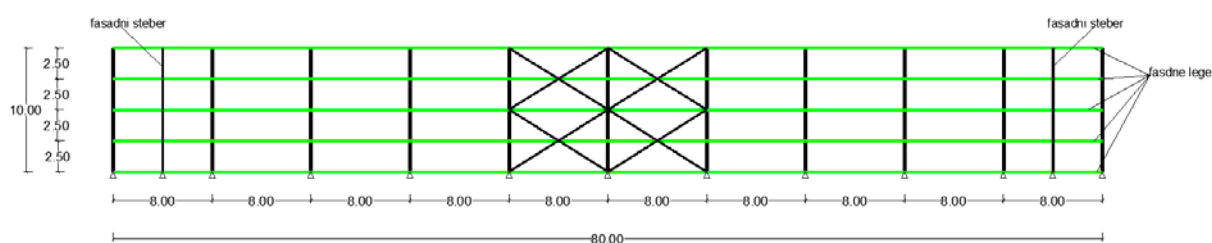
Izberem minimalno zatego  $\Phi 12 \text{ mm}$ , S 235;  $A_{\text{dej.}} = 1,13 \text{ cm}^2$ .

## 5.3 Fasada

Izbral sem fasadne panele Trimoterm FTV 1000 debeline 80 mm, z vmesno toplotno izolacijo iz negorljive mineralne volne objeto s pocinkano pločevino. Fasadni paneli so širine 100 cm in potekajo po celotni višini objekta. Masa panela znaša  $19,9 \text{ kg/m}^2$ . Fasadni paneli bodo vijačeni na fasadne lege in hkrati bodo s temeljem podprti ob dnu fasade.

### 5.3.1 Zasnova vzdolžne fasade

Fasadni paneli bodo vijačeni na medsebojni razdalji 2,5 m. Fasadne lege so pritrjene na stebre prečnih portalnih okvirjev. Krajni polji razdelim s fasadnim stebrom na razdalji 4,0 m od krajnega okvirja, saj je to območje najbolj obremenjeno.



Slika 35: Zasnova fasadnih leg

#### 5.3.1.1 Obtežba na fasado

- obtežba vetra:  $q_{w,srk} = -2,38 \text{ kN/m}^2$  – območje A

$q_{w,srk} = -1,7 \text{ kN/m}^2$  – območje B

#### 5.3.1.2 Obtežba na lego

- obtežba vetra :  $q_{w,srk,A} = 2,38 \text{ kN/m}^2 \cdot 2,5 \text{ m} = 5,95 \text{ kN/m}$

$q_{w,srk,B} = 1,7 \text{ kN/m}^2 \cdot 2,5 \text{ m} = 4,25 \text{ kN/m}$

#### 5.3.1.3 Obtežbe kombinacije za dimenzioniranje fasadnih leg

Za preračun fasadnih leg je upoštevam samo obtežbo vetra (srk), saj lastno težo panelov prenašajo temlji. Delovanje obtežbe razdelim na območje A in B, saj vpliv se vpliv vetra vzdolž spreminja. Območje A zajema krajni polji, območje B pa srednji del.

$$q_d = 1,5 \cdot q_{w,srk}$$

#### 5.3.1.4 Preračun notranjih statičnih količin

$$q_{d,A} = 1,5 \cdot q_{w,srk,a} = 1,5 \cdot 5,95 \text{ kN/m} = 8,93 \text{ kN/m}$$

$$q_{d,B} = 1,5 \cdot q_{w,srk,b} = 1,5 \cdot 4,25 \text{ kN/m} = 6,37 \text{ kN/m}$$

Pri statičnem izračunu upoštevam, da je statični model kontinuiran nosilec preko 12 polj velikosti krajnjih polj 4,0m, srednji pa 8,0 m. Izračun notranjih statični količin izvedem s programom SAP2000.



Slika 36: Obtežni model fasadne lege



Slika 37: Diagram upogibnih momentov [kNm]



Slika 38: Diagram prečnih sil [kN]

### 5.3.1.5 Dimenzioniranje

Fasadna stebra izberem enaka kot na čelni strani objekta (HEA 240, S355).

Dimenzioniranje fasadne lege izvedem v skladu s SIST EN 1993;

Izberem IPE 200, S235.

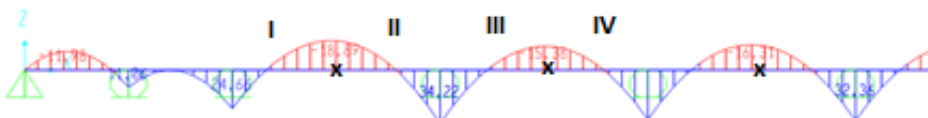
**- kontrola upogibne nosilnosti:**

$$M_{Ed} \leq M_{pl,Rd} = \frac{W_{pl} \cdot f_y}{\gamma_{m0}}$$

$$3442 \text{ kNcm} \leq \frac{221 \cdot 23,5}{1,0} = 5193,5 \text{ kNcm} \quad \checkmark$$

**-kontrola bočne zvrnitve upogibnega nosilca**

Fasadna lega je bočno podprta na sredi polja na razdalji 400 cm. Preverim bočno stabilnost za najbolj kritična področja.



Slika 39: Bočno podpiranje fasadnih leg

- Področje I:

Upoštevam konservativno predpostavko:  $\Psi = 0 \rightarrow C_1 = 1,77$

$$M_{CR} = C_1 \cdot \frac{\pi}{kz \cdot L} \cdot \sqrt{(E \cdot I_z \cdot G \cdot I_t + \frac{\pi^2 \cdot E \cdot I_z \cdot E \cdot I_{\omega}}{(k\omega \cdot L)^2})} =$$
$$= 1,77 \cdot \frac{\pi}{1,0 \cdot 400} \cdot \sqrt{(21000 \cdot 142 \cdot 8070 \cdot 6,98 + \frac{\pi^2 \cdot 21000 \cdot 142 \cdot 21000 \cdot 12990}{(1,0 \cdot 400)^2})} =$$

$$M_{CR} = 6492,9 \text{ kNcm}$$

$$\lambda_{LT} = \sqrt{(W_y \cdot f_y / M_{CR})} = \sqrt{(194 \cdot 23,5 / 6492,9)} = 0,83$$

$$\text{krivulja } a \rightarrow \chi_{LT} = 0,79$$

$$M_{Ed} \leq M_{b,Rd} = \chi_{LT} \cdot \frac{W_y \cdot f_y}{\gamma_{m1}} = 0,79 \cdot \frac{194 \cdot 23,5}{1,0} = 3601,6 \text{ kNcm}$$

$$M_{Ed} = 2466 \text{ kNcm} \leq M_{b,Rd} = 3601,6 \text{ kNcm} \checkmark$$

- Področje II:

Upoštevam konservativno predpostavko:  $\Psi = 0 \rightarrow C_1 = 1,77$

$$M_{CR} = C_1 \cdot \frac{\pi}{kz \cdot L} \cdot \sqrt{(E \cdot I_z \cdot G \cdot I_t + \frac{\pi^2 \cdot E \cdot I_z \cdot E \cdot I_{\omega}}{(k\omega \cdot L)^2})} =$$
$$= 1,77 \cdot \frac{\pi}{1,0 \cdot 400} \cdot \sqrt{(21000 \cdot 142 \cdot 8070 \cdot 6,98 + \frac{\pi^2 \cdot 21000 \cdot 142 \cdot 21000 \cdot 12990}{(1,0 \cdot 400)^2})} =$$

$$M_{CR} = 6492,9 \text{ kNcm}$$

$$\lambda_{LT} = \sqrt{(W_y \cdot f_y / M_{CR})} = \sqrt{(194 \cdot 23,5 / 6492,9)} = 0,83$$

$$\text{krivulja } a \rightarrow \chi_{LT} = 0,79$$

$$M_{Ed} \leq M_{b,Rd} = \chi_{LT} \cdot \frac{W_y \cdot f_y}{\gamma_{m1}} = 0,79 \cdot \frac{194 \cdot 23,5}{1,0} = 3601,6 \text{ kNcm}$$

$$M_{Ed} = 3422 \text{ kNcm} \leq M_{b,Rd} = 3601,6 \text{ kNcm} \checkmark$$

**- kompaktnost:**

Kompaktnost elementa preverim po SIST EN 1993, točka 3.1

$$\varepsilon = \sqrt{235 / f_y} = 1,0$$

Pasnica:

$$c = \frac{b - (tw + 2 \cdot r)}{2} = \frac{100 - (5,6 + 2 \cdot 12)}{2} = 35,2 \text{ mm}$$

$$t = t_f = 8,5 \text{ mm}$$

$$\frac{c}{t} = \frac{35,2 \text{ mm}}{8,5 \text{ mm}} = 4,14 \leq 9 \cdot \varepsilon = 9 \rightarrow 1. \text{ razred kompaktnosti}$$

Stojina:

$$c = d = 159 \text{ mm}$$

$$t = t_w = 5,6 \text{ mm}$$

$$\frac{c}{t} = \frac{159 \text{ mm}}{5,6 \text{ mm}} = 28,4 \leq 72 \cdot \varepsilon = 72 \rightarrow 1. \text{ razred kompaktnosti}$$

Kompaktnost na strig:

$$\frac{hw}{tw} = \frac{183 \text{ mm}}{5,6 \text{ mm}} = 32,68 \leq \frac{72 \cdot \varepsilon}{\eta} = \frac{72 \cdot 1,0}{1,2} = 60 \rightarrow \text{stojina je kompaktna}$$

Strižna nosilnost:

$$A_v = h_w \cdot t_w = 18,3 \text{ cm} \cdot 0,56 \text{ cm} = 10,25 \text{ cm}^2$$

$$V_{pl,Rd} = \frac{A_v \cdot f_y}{\sqrt{3} \cdot \gamma_{m0}} = \frac{10,25 \cdot 23,5}{\sqrt{3} \cdot 1,0} = 139,0 \text{ kN}$$

$$V_{Ed} = 25,35 \text{ kN} \leq V_{pl,Rd} = 139 \text{ kN} \rightarrow \text{stojina je kompaktna}$$

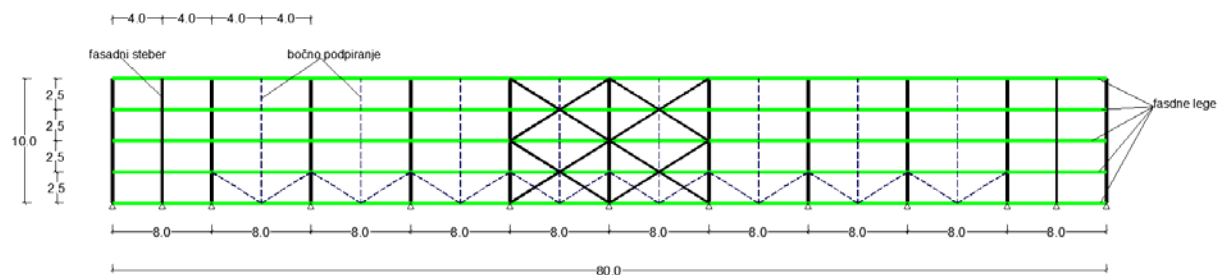
Interakcija  $\sigma - T$ :

$$V_{Ed} \leq 0,5V_{pl,Rd} = 0,5 \cdot 139 \text{ kN}$$

$$V_{Ed} = 25,35 \text{ kN} \leq 69,5 \text{ kN} \checkmark \text{ interakcija ni potrebna}$$

### 5.3.1.6 Zasnova fasadne zatege

Predvideno je v vsakem polju po ena zatega na sredini polja.



Slika 40: Bočno podpiranje fasadnih leg - zatege

### 5.3.1.7 Obtežbe na zatego

Zatege služijo kot bočne podpore strešnih leg, zato jih dimenzioniramo na izbočene sile strešnih leg, katere pridobim po SIST EN 1993, točka 2. Zatege so obremenjene natezno.

$$N_{Ed} = \frac{MEd}{h} = \frac{1889 \text{ kNcm}}{20 \text{ cm}} = 94,45 \text{ kN}$$

$h$  – višina nosilca

$m = 5$  – število podprtih elementov



$$q_d = \sum N_{Ed} \cdot 8 \cdot (e_0 + \delta_q) / L^2$$

$q_d$  – izbočne sile

$$\delta_q = \frac{L}{1000} = \frac{8000 \text{ mm}}{1000} = 8 \text{ mm}$$

$$e_0 = \alpha_m \cdot \frac{L}{500} = 0,775 \cdot \frac{8000 \text{ mm}}{500} = 12,4 \text{ mm}$$

$$\alpha_m = \sqrt{0,5(1 + \frac{1}{m})} = \sqrt{0,5(1 + \frac{1}{5})} = 0,775$$

$$q_d = \sum N_{Ed} \cdot 8 \cdot (e_0 + \delta_q) / L^2 = 5 \cdot 94,45 \text{ kN} \cdot 8 \cdot (0,008 \text{ m} + 0,0124 \text{ m}) / (8 \text{ m})^2$$

$$q_d = 1,2 \text{ kN/m}$$

### 5.3.1.8 Dimenzioniranje zatege

- Obtežba na posamezno zatego

$$R_1 = q_d \cdot L = 1,2 \text{ kN/m} \cdot 4 \text{ m} = 4,8 \text{ kN}$$

Prerez zateg:

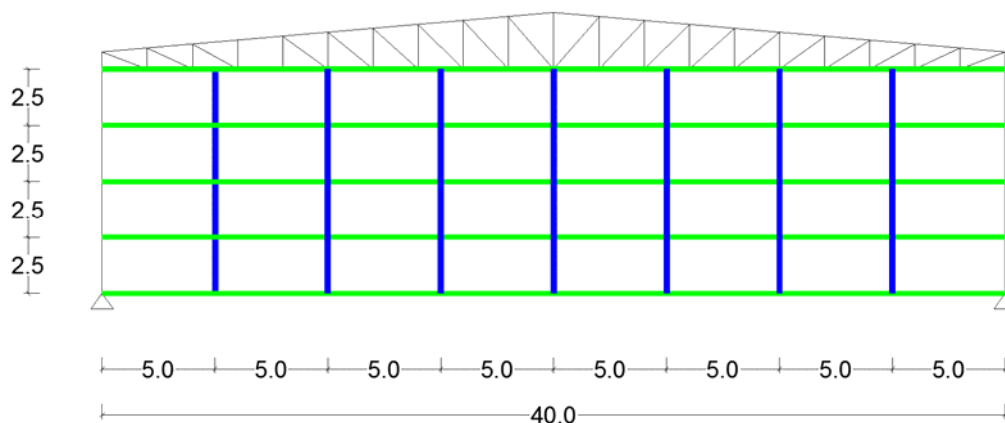
$$N_{Ed} \leq A \cdot f_y / \gamma_{mo}$$

$$A_{potr.} \geq N_{Ed} \cdot \gamma_{mo} / f_y = 4,8 \text{ kN} \cdot 1,0 / 23,5 = 0,21 \text{ cm}^2$$

Izberem minimalno zatego  $\Phi 12 \text{ mm}$ , S 235;  $A_{dej.} = 1,13 \text{ cm}^2$ .

### 5.3.2 Zasnova čelne fasade 1

Uporabil bom privijačene fasadne panele na fasadne lege, na medsebojni razdalji 2,5 m podprte s temeljem. Fasadne lege so pritrjene na fasadne stebre na rastru 5,0 m.



Slika 41: Zasnova fasadnih stebrov in fasadnih leg

#### 5.3.2.1 Obtežba na fasadno

- obtežba vetra:  $q_{w,srk} = -2,52 \text{ kN/m}^2$  – območje A
- $q_{w,srk} = -1,8 \text{ kN/m}^2$  – območje B

#### 5.3.2.2 Obtežba na lege

- obtežba vetra :  $q_{w,srk,A} = 2,52 \text{ kN/m}^2 \cdot 2,5 \text{ m} = 6,3 \text{ kN/m}$
- $q_{w,srk,B} = 1,8 \text{ kN/m}^2 \cdot 2,5 \text{ m} = 4,5 \text{ kN/m}$

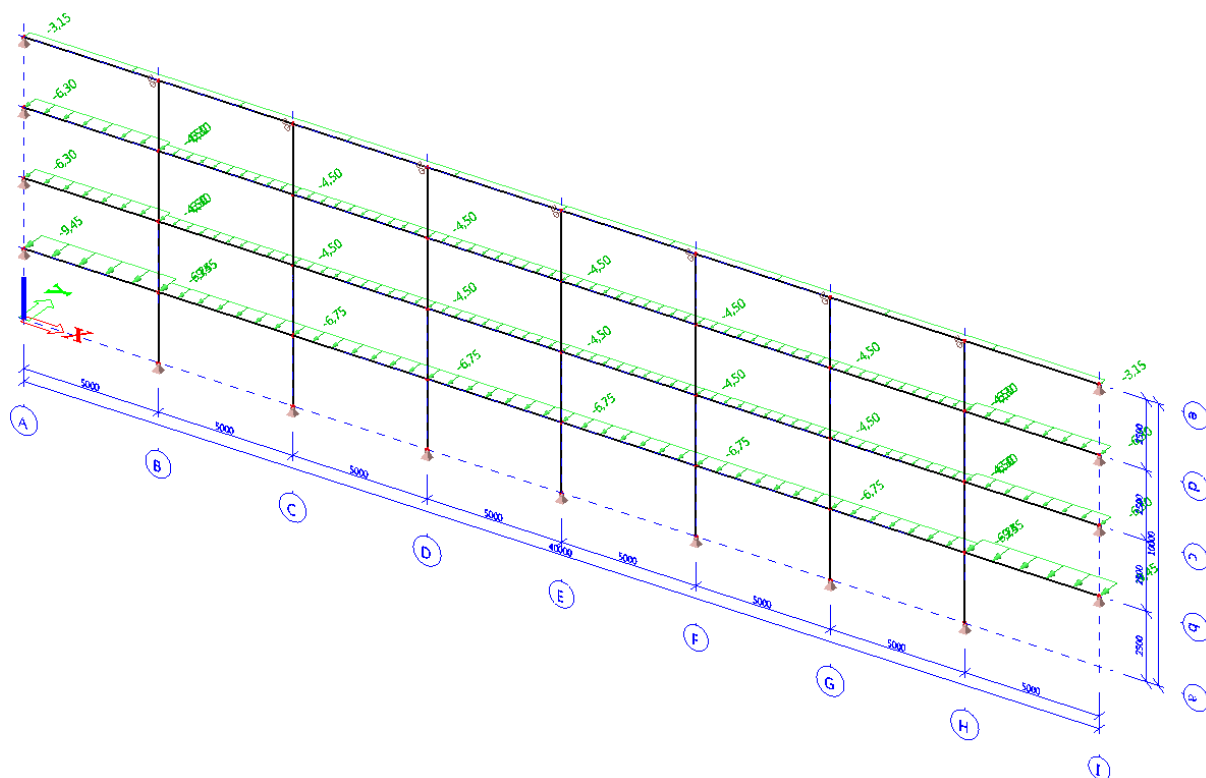
#### 5.3.2.3 Obtežbe kombinacije za dimenzioniranje fasadnih stebrov

Lastna teža fasadnih stebrov povzroča osne sile, katere bom zanemaril. Merodajna obtežba je srk vetra.

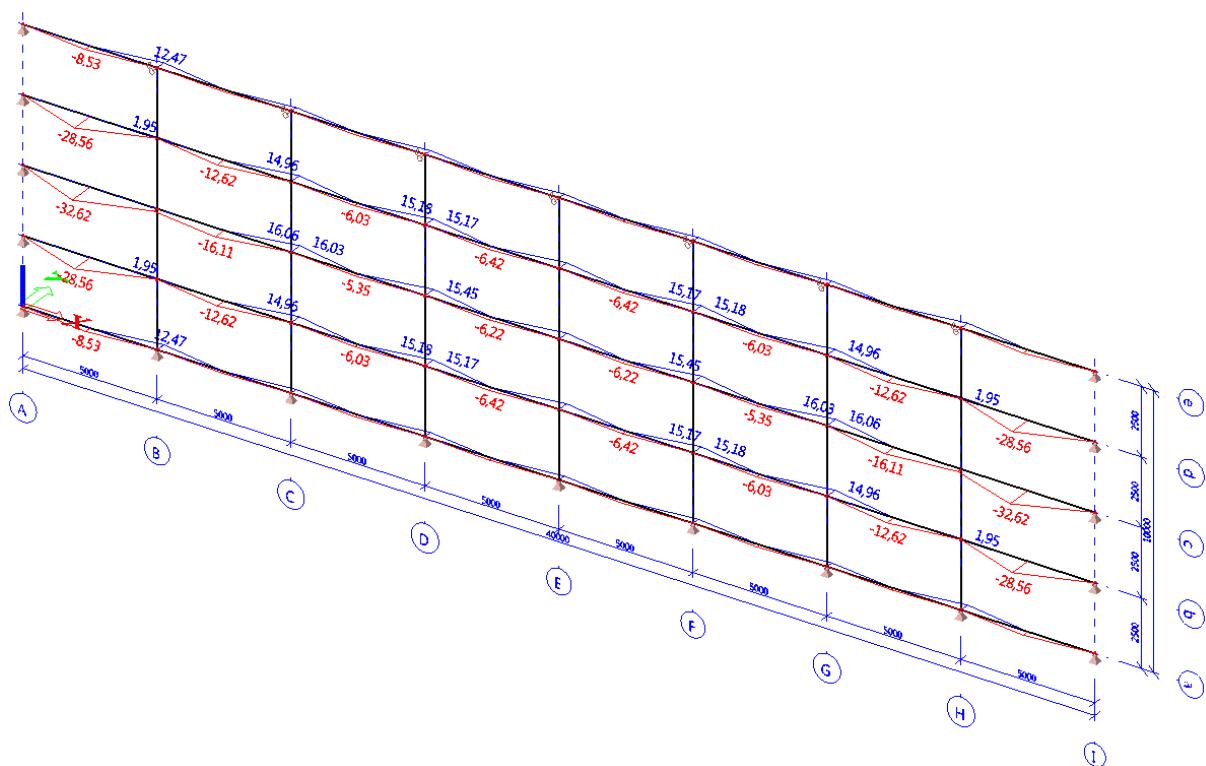
$$q_d = 1,5 \cdot q_{w,srk}$$

#### 5.3.2.4 Preračun notranjih statičnih količin

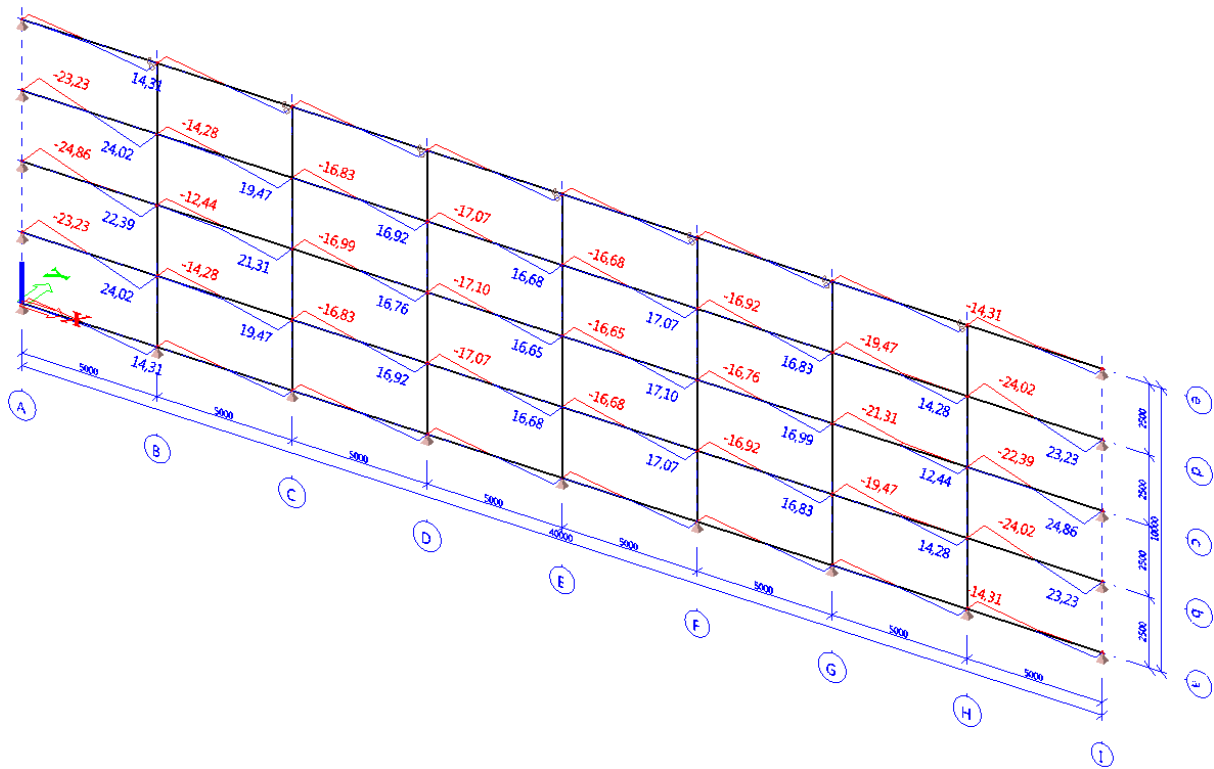
Izračun notranjih statični količin izvedem s programom Scia Engineer, obtežbo vnesem karakteristično ter upoštevam varnostni faktor. Delovanje vetrne obtežbe razdelim na območje A in območje B. Območje A zajema krajna polja, srednji del pa spada pod območje B.



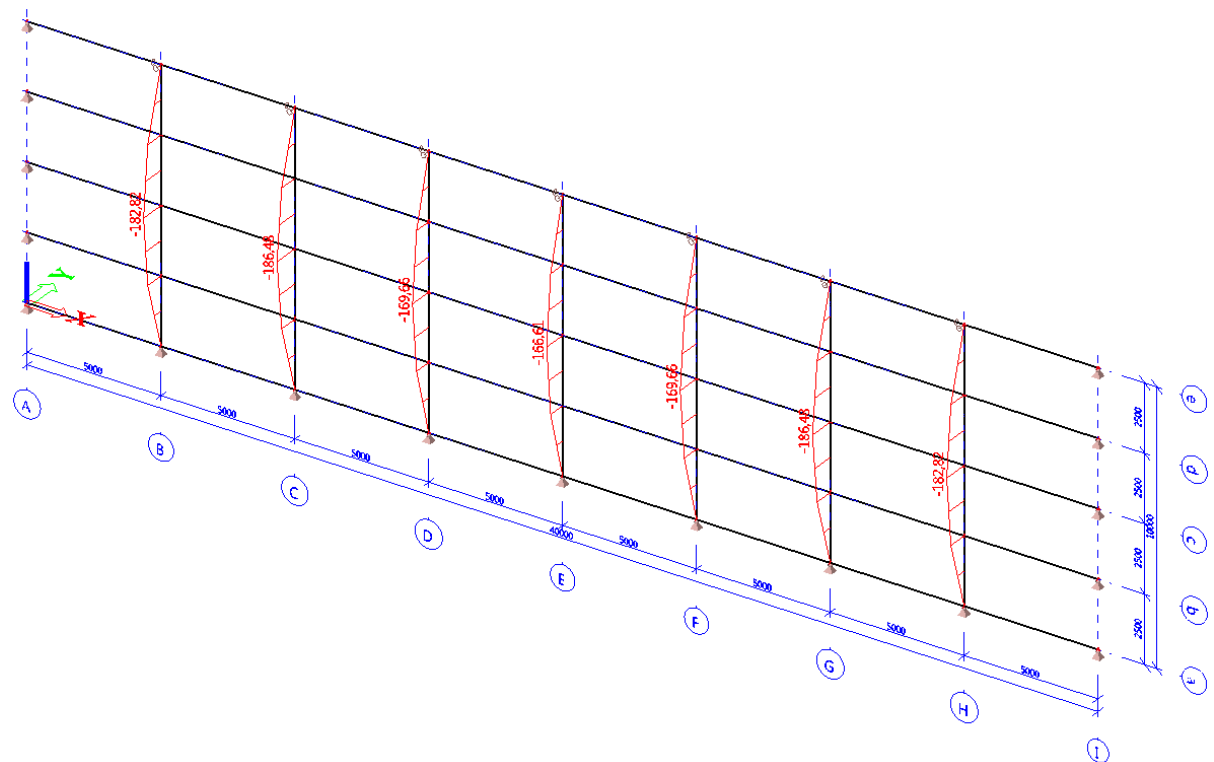
Slika 42: Obtežni model fasadne brane na prečni strani



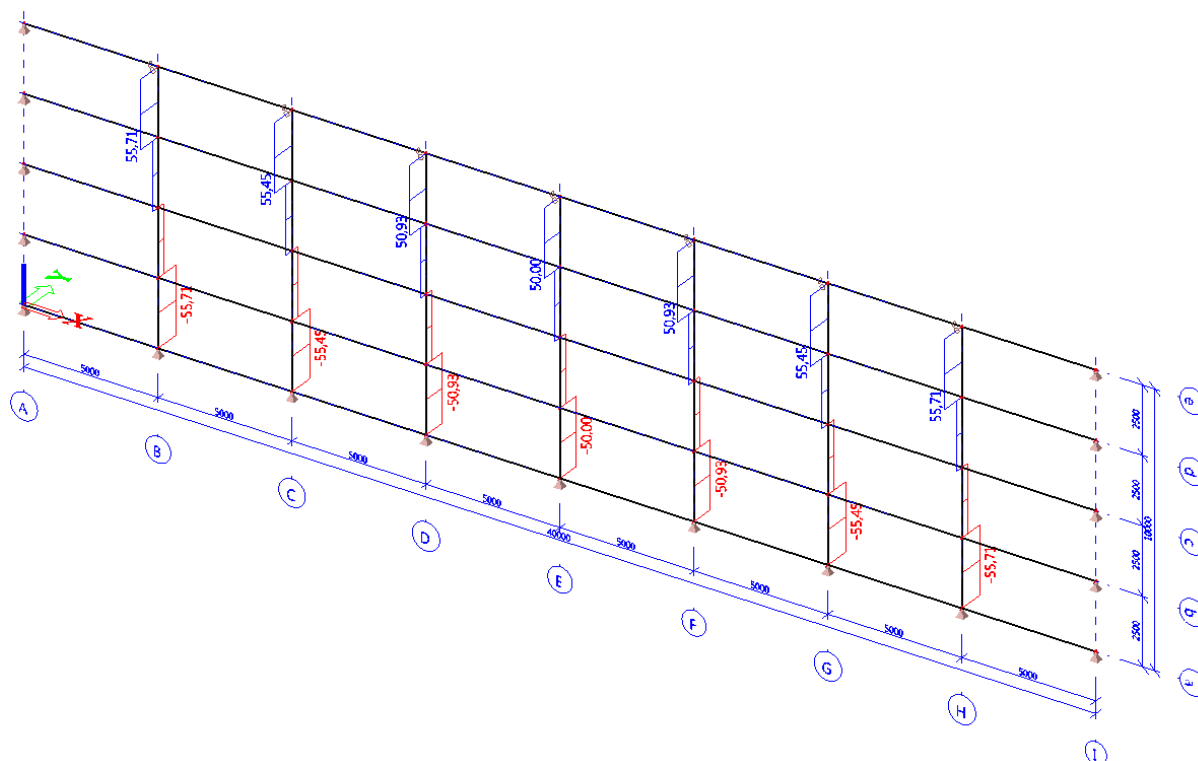
Slika 43: Upogibni momenti ( $M_y$ ) v fasadnih legah [kNm]



Slika 44: Prečne sile (Vz) v fasadnih legah [kN]



Slika 45: Upogibni momenti (My) v fasadnih stebrih [kNm]



Slika 46: Prečne sile ( $V_z$ ) v fasadnih stebrih [kN]

### 5.3.2.5 Dimenzioniranje fasadne lege

Dimenzioniranje izvedem za srednjo fasadno lego v skladu s SIST EN 1993;

Izberem IPE 200, S235.

**- kontrola upogibne nosilnosti:**

$$M_{Ed} \leq M_{pl,Rd} = \frac{W_{pl} \cdot f_y}{\gamma_{m0}} \quad \text{SIST EN 1993;}$$

$$3262 \text{ kNcm} \leq \frac{221 \cdot 23,5}{1,0} = 5193,5 \text{ kNcm} \quad \checkmark$$

**-kontrola bočne zvrnitve upogibnega nosilca**

Fasadna lega je bočno podprta na medsebojni razdalji 500 cm.

a.) krajno polje

Upoštevam konservativno predpostavko:  $\Psi = -1/4 \rightarrow C_1 = 2,05$

$$M_{CR} = C_1 \cdot \frac{\pi}{k_z \cdot L} \cdot \sqrt{(E \cdot I_z \cdot G \cdot I_t + \left(\frac{\pi^2 \cdot E \cdot I_z \cdot E \cdot I_\omega}{(k\omega \cdot L)^2}\right)) =$$

$$= 2,05 \cdot \frac{\pi}{1,0 \cdot 500} \cdot \sqrt{(21000 \cdot 142 \cdot 8070 \cdot 6,98 + \left(\frac{\pi^2 \cdot 21000 \cdot 142 \cdot 21000 \cdot 12990}{(1,0 \cdot 500)^2}\right))=}$$

$$M_{CR} = 5761,6 \text{ kNcm}$$

$$\lambda_{LT} = \sqrt{(W_y \cdot f_y / M_{CR})} = \sqrt{(194 \cdot 23,5 / 5761,6)} = 0,89$$

$$\text{krivulja } a \rightarrow \chi_{LT} = 0,74$$

$$M_{Ed} \leq M_{b,Rd} = \chi_{LT} \cdot \frac{W_y \cdot f_y}{\gamma_{m1}} = 0,74 \cdot \frac{194 \cdot 23,5}{1,0} = 3738,4 \text{ kNcm}$$

$$M_{Ed} = 3262 \text{ kNcm} \leq M_{b,Rd} = 3738,4 \text{ kNcm} \checkmark$$

b.) drugo polje

Upoštevam konservativno predpostavko:  $\Psi = 0 \rightarrow C_1 = 1,77$

$$M_{CR} = C_1 \cdot \frac{\pi}{k_z \cdot L} \cdot \sqrt{(E \cdot I_z \cdot G \cdot I_t + \left(\frac{\pi^2 \cdot E \cdot I_z \cdot E \cdot I_\omega}{(k\omega \cdot L)^2}\right)) =}$$

$$= 1,77 \cdot \frac{\pi}{1,0 \cdot 500} \cdot \sqrt{(21000 \cdot 142 \cdot 8070 \cdot 6,98 + \left(\frac{\pi^2 \cdot 21000 \cdot 142 \cdot 21000 \cdot 12990}{(1,0 \cdot 500)^2}\right))=}$$

$$M_{CR} = 4974,6 \text{ kNcm}$$

$$\lambda_{LT} = \sqrt{(W_y \cdot f_y / M_{CR})} = \sqrt{(194 \cdot 23,5 / 4974,6)} = 0,95$$

$$\text{krivulja } a \rightarrow \chi_{LT} = 0,70$$

$$M_{Ed} \leq M_{b,Rd} = \chi_{LT} \cdot \frac{W_y \cdot f_y}{\gamma_{m1}} = 0,70 \cdot \frac{194 \cdot 23,5}{1,0} = 3191,3 \text{ kNcm}$$

$$M_{Ed} = 1611 \text{ kNcm} \leq M_{b,Rd} = 3191,3 \text{ kNcm} \checkmark$$

### - kompaktnost:

Kompaktnost elementa preverim po SIST EN 1993, točka 3.1;

$$\varepsilon = \sqrt{235 / f_y} = 1,0$$

Pasnica:

$$c = \frac{b - (t_w + 2 \cdot r)}{2} = \frac{100 - (5,6 + 2 \cdot 12)}{2} = 35,2 \text{ mm}$$

$$t = t_f = 8,5 \text{ mm}$$

$$\frac{c}{t} = \frac{35,2 \text{ mm}}{8,5 \text{ mm}} = 4,14 \leq 9 \cdot \varepsilon = 9 \rightarrow 1. \text{ razred kompaktnosti}$$

Stojina:

$$c = d = 159 \text{ mm}$$

$$t = t_w = 5,6 \text{ mm}$$

$$\frac{c}{t} = \frac{159 \text{ mm}}{5,6 \text{ mm}} = 28,4 \leq 72 \cdot \varepsilon = 72 \rightarrow 1. \text{ razred kompaktnosti}$$

Kompaktnost na strig:

$$\frac{hw}{tw} = \frac{183 \text{ mm}}{5,6 \text{ mm}} = 32,68 \leq \frac{72 \cdot \varepsilon}{\eta} = \frac{72 \cdot 1,0}{1,2} = 60 \rightarrow \text{stojina je kompaktna}$$

Strižna nosilnost:

$$A_v = h_w \cdot t_w = 18,3 \text{ cm} \cdot 0,56 \text{ cm} = 10,25 \text{ cm}^2$$

$$V_{pl,Rd} = \frac{A_v \cdot f_y}{\sqrt{3} \cdot \gamma_{m0}} = \frac{10,25 \cdot 23,5}{\sqrt{3} \cdot 1,0} = 139,0 \text{ kN}$$

$$V_{Ed} = 24,86 \text{ kN} \leq V_{pl,Rd} = 139 \text{ kN} \rightarrow \text{stojina je kompaktna}$$

Interakcija  $\sigma$  - T:

$$V_{Ed} \leq 0,5V_{pl,Rd} = 0,5 \cdot 139 \text{ kN}$$

$$V_{Ed} = 24,86 \text{ kN} \leq 69,5 \text{ kN} \checkmark \text{ interakcija ni potrebna}$$

### 5.3.2.6 Dimenzioniranje fasadnega stebra

Dimenzioniranje fasadne lege izvedem v skladu s SIST EN 1993;

Izberem HEA 240, S355.

**- kontrola upogibne nosilnosti:**

$$M_{Ed} \leq M_{pl,Rd} = \frac{W_{pl} \cdot f_y}{\gamma_{m0}}$$

$$18648 \text{ kNcm} \leq \frac{920 \cdot 35,5}{1,0} = 32660 \text{ kNcm} \checkmark$$

**-kontrola bočne zvrnitve upogibnega nosilca**

Preverim brez dodatne bočne podpore, podpiramo samo v nivoju fasadnih leg. Osnova sila (N) je zanemarljiva, saj so stebri obremenjeni le z lastno težo.

- bočno podprto na razdalji 250 cm

Upoštevam konservativno predpostavko:  $\Psi = 1 \rightarrow C_1 = 1,0$

$$M_{CR} = C_1 \cdot \frac{\pi}{k_z \cdot L} \cdot \sqrt{(E \cdot I_z \cdot G \cdot I_t + \frac{\pi^2 \cdot E \cdot I_z \cdot E \cdot I_{\omega}}{(k_{\omega} \cdot L)^2})} =$$
$$= 1,0 \cdot \frac{\pi}{1,0 \cdot 250} \cdot \sqrt{(21000 \cdot 2770 \cdot 8070 \cdot 41,6 + \frac{\pi^2 \cdot 21000 \cdot 2770 \cdot 21000 \cdot 328500}{(1,0 \cdot 250)^2})} =$$

$$M_{CR} = 114413,9 \text{ kNcm}$$

$$\lambda_{LT} = \sqrt{(W_y \cdot f_y / M_{CR})} = \sqrt{(675 \cdot 35,5 / 114413,9)} = 0,45$$

$$\text{krivulja } a \rightarrow \chi_{LT} = 0,93$$

$$M_{Ed} \leq M_{b,Rd} = \chi_{LT} \cdot \frac{W_y \cdot f_y}{\gamma_{m1}} = 0,93 \cdot \frac{675 \cdot 35,5}{1,0} = 22285,13 \text{ kNcm}$$

$$M_{Ed} = 186,48 \text{ kNcm} \leq M_{b,Rd} = 22285,13 \text{ kNcm} \checkmark$$

### - kompaktnost:

Kompaktnost elementa preverim po SIST EN 1993, točka 3.1;

$$\varepsilon = \sqrt{235 / f_y} = 0,81$$

Pasnica:

$$c = \frac{b - (t_w + 2 \cdot r)}{2} = \frac{240 - (7,5 + 2 \cdot 21)}{2} = 95,25 \text{ mm}$$

$$t = t_f = 12 \text{ mm}$$

$$\frac{c}{t} = \frac{95,25 \text{ mm}}{12 \text{ mm}} = 7,94 \leq 10 \cdot \varepsilon = 8,1 \rightarrow 2. \text{ razred kompaktnosti}$$

Stojina:

$$c = d = 164 \text{ mm}$$

$$t = t_w = 7,5 \text{ mm}$$

$$\frac{c}{t} = \frac{164 \text{ mm}}{7,5 \text{ mm}} = 21,87 \leq 72 \cdot \varepsilon = 72 \rightarrow 1. \text{ razred kompaktnosti}$$

Kompaktnost na strig:

$$\frac{h_w}{t_w} = \frac{206 \text{ mm}}{7,5 \text{ mm}} = 27,47 \leq \frac{72 \cdot \varepsilon}{\eta} = \frac{72 \cdot 0,81}{1,2} = 48,6 \rightarrow \text{stojina je kompaktna}$$

Strižna nosilnost:

$$A_v = h_w \cdot t_w = 20,6 \text{ cm} \cdot 0,75 \text{ cm} = 15,45 \text{ cm}^2$$

$$V_{pl,Rd} = \frac{A_v \cdot f_y}{\sqrt{3} \cdot \gamma_{m0}} = \frac{15,45 \cdot 35,5}{\sqrt{3} \cdot 1,0} = 316,6 \text{ kN}$$

$$V_{Ed} = 55,71 \text{ kN} \leq V_{pl,Rd} = 316,6 \text{ kN} \checkmark$$

Interakcija  $\sigma$  - T:

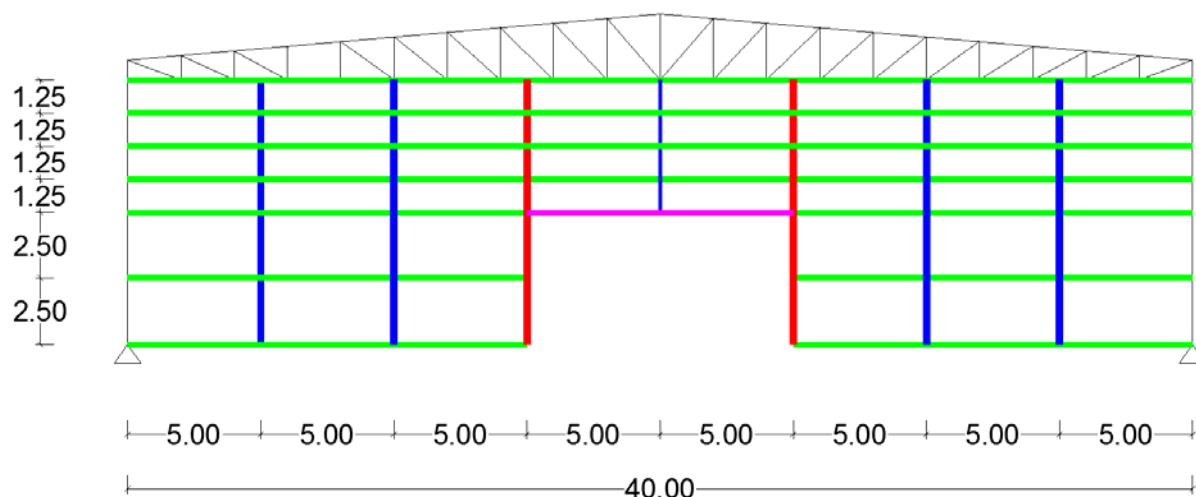
$$V_{Ed} \leq 0,5 V_{pl,Rd} = 0,5 \cdot 316,6 \text{ kN}$$

$$V_{Ed} = 55,71 \text{ kN} \leq 158,3 \text{ kN} \checkmark \text{ interakcija ni potrebna}$$



### 5.3.3 Zasnova čelne fasade 2

Na krajši strani objekta bo vhod v objekt dolžine 10 m in višine 5 m (velikost gradbene odprtine). Vhod v objekt bo zaprt z dvodelnimi drsnimi vrati mase  $50 \text{ kg/m}^2$ , ki se bodo odpirala ob objektu na notranji strani. Odprtina je ograjena s dvema stebroma in nosilcem, na katerega je privarjen C profil, ki služi kot vodilo vratom. Vrata bodo obešena na nosilec oblike C, prav tako so vrata postavljena na kolesa in potujejo po talni plošči. Konzolni del vodila je pritrjen na fasadni steber.



Slika 47: Zasnova vhoda v objekt

#### 5.3.3.1 Obtežba na fasadno brano

- lastna teža fasadnih panelov in fasadnih leg:  $g_k = 0,45 \text{ kN/m}^2$

- obtežba vetra:  $q_{w,srk} = -2,52 \text{ kN/m}^2$  – območje A

$q_{w,srk} = -1,8 \text{ kN/m}^2$  – območje B

- obtežba vrat:  $g_{vrata} = 0,5 \text{ kN/m}^2$

#### 5.3.3.2 Preračun notranjih statičnih količin

$h = 2,5 \text{ m}$  – vplivna višina vrat na zgornji nosilec

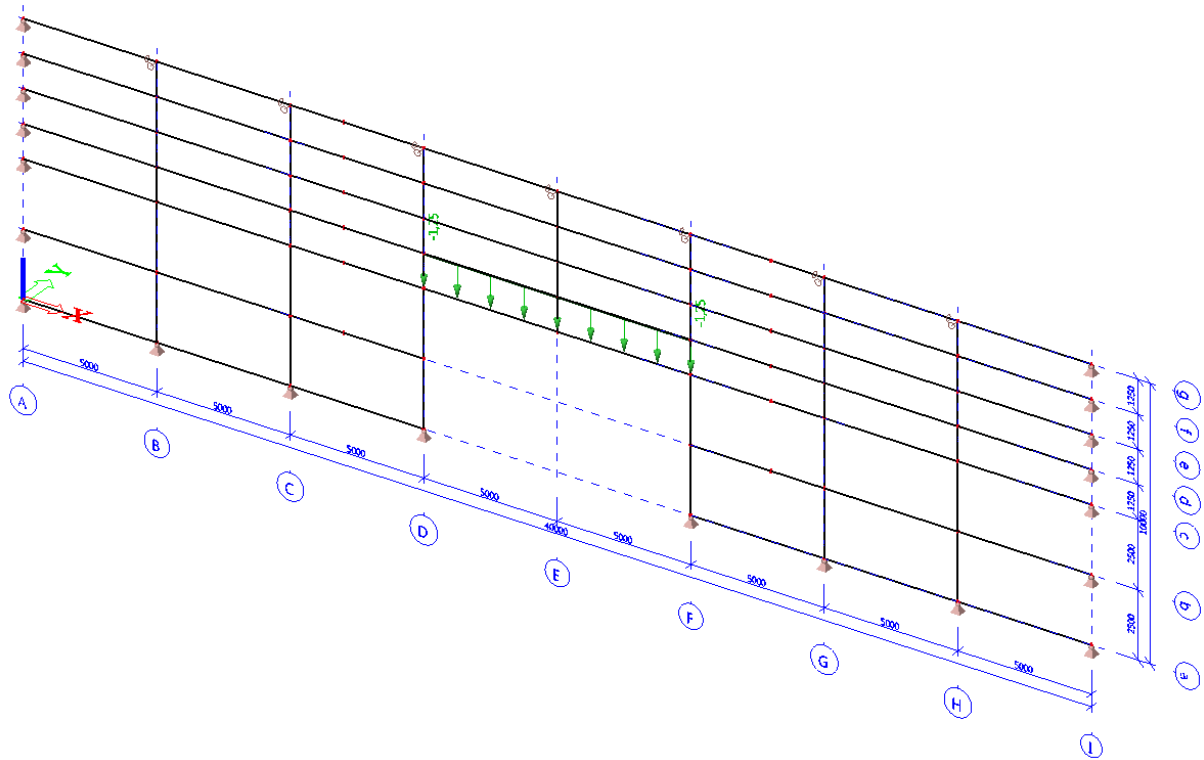
$g_{vrata,1} = h \cdot g_{vrata} = 2,5 \text{ m} \cdot 0,5 \text{ kN/m}^2 = 1,25 \text{ kN/m}$

$g_{fasada} = 5,0 \text{ m} \cdot 0,45 \text{ kN/m}^2 = 2,25 \text{ kN/m}$

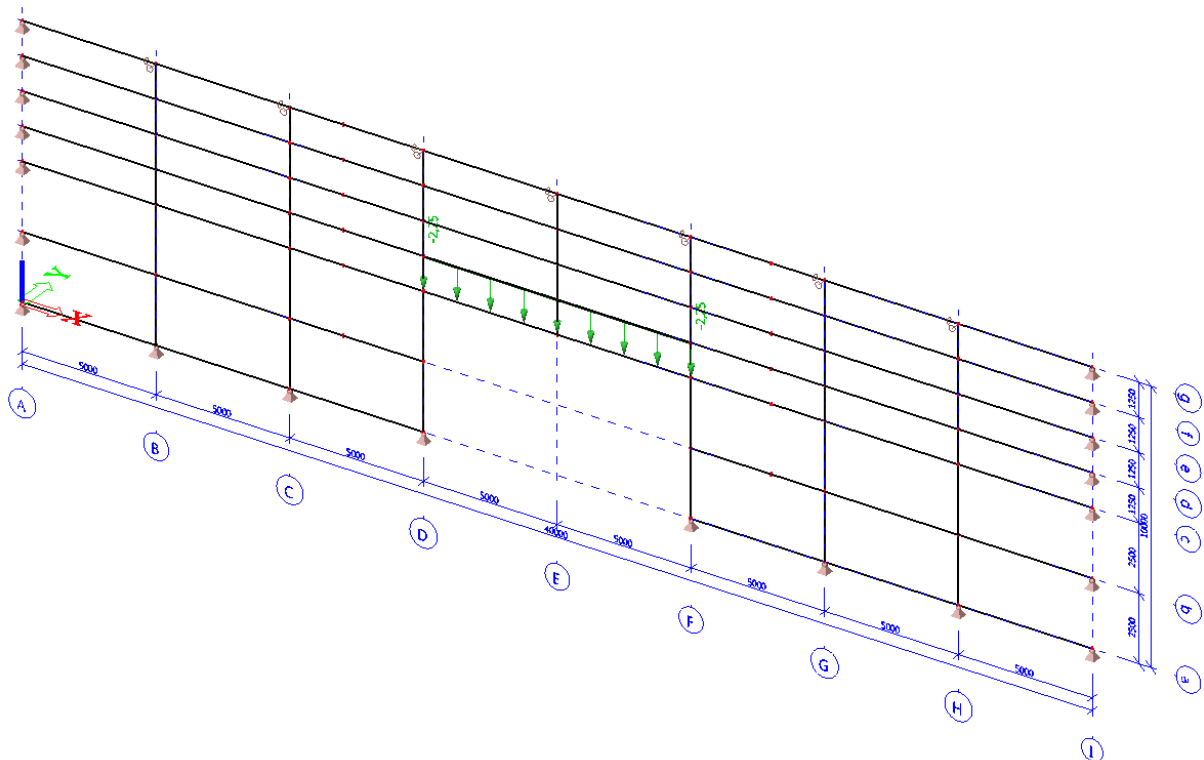
Upoštevana kombinacija:

$K1 = 1,35 \cdot (g_{fasada} + g_{vrata}) + 1,5 \cdot q_{w,srk}$

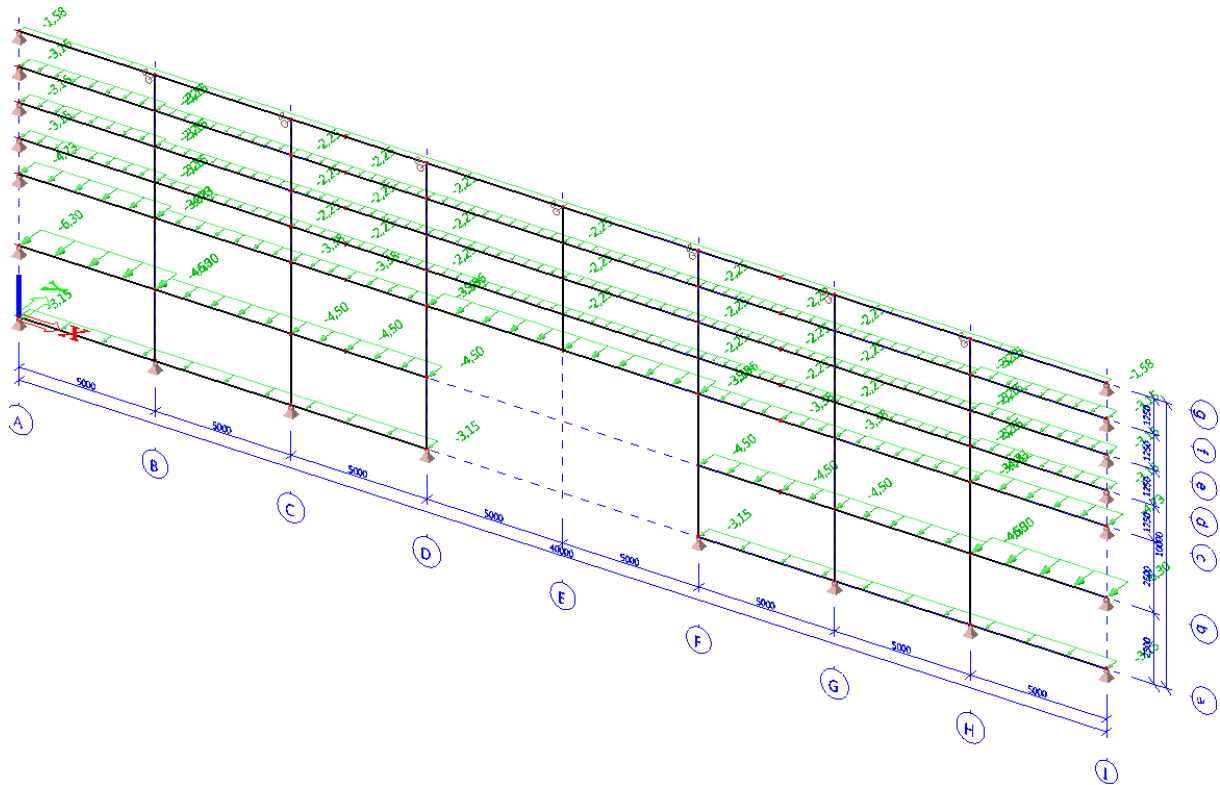
Izračun notranjih statični količin izvedem s programom Scia Engineer.



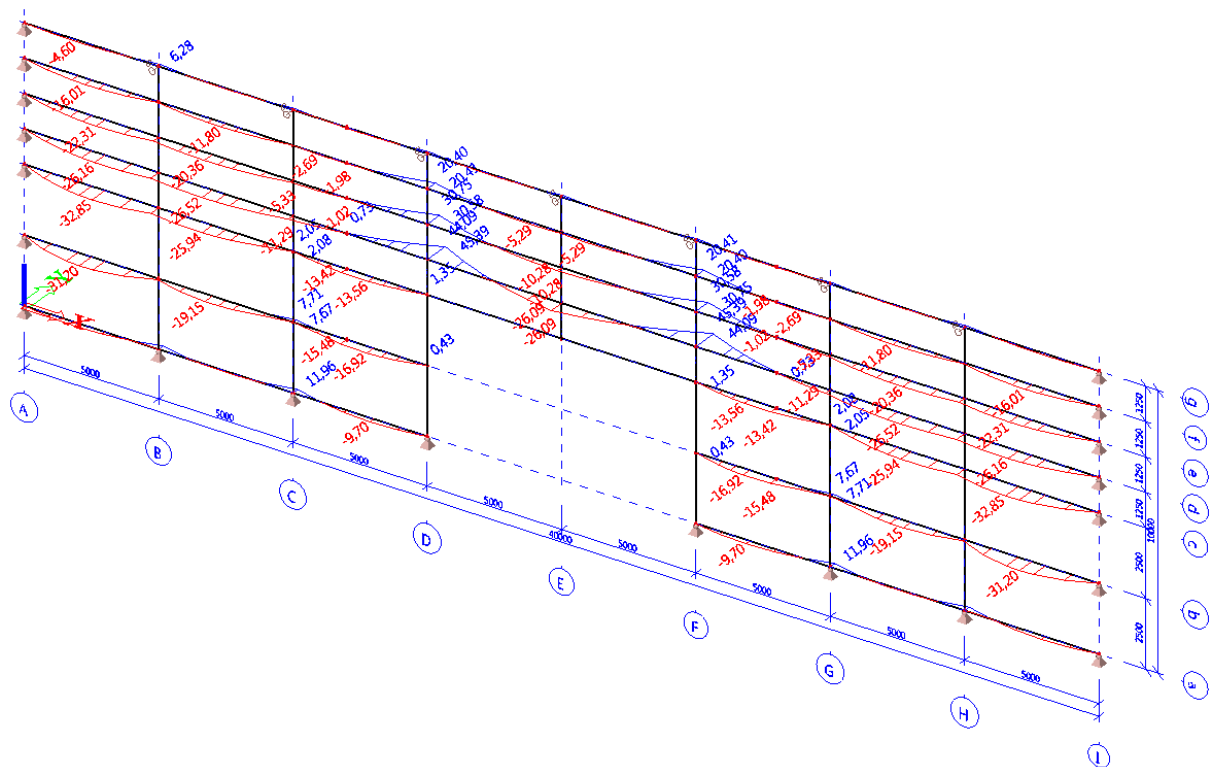
Slika 48: Obtežni model fasadne brane – obtežba vrat



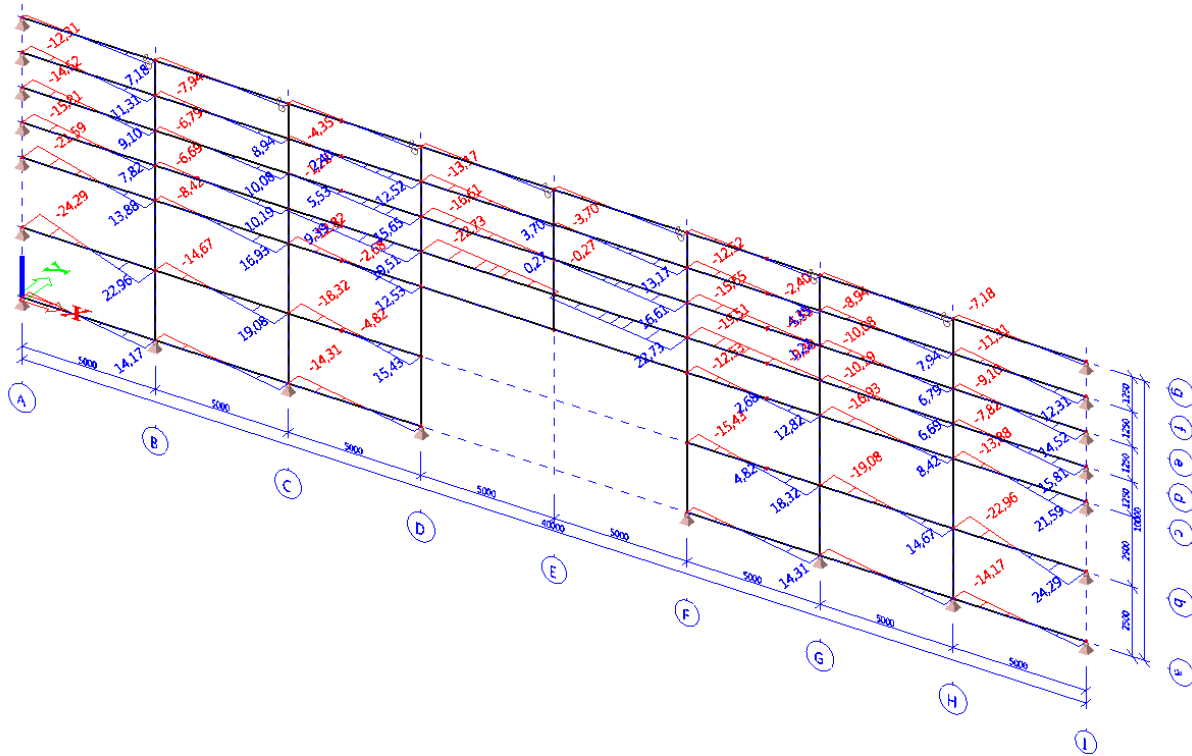
Slika 49: Obtežni model fasadne brane – obtežba fasade nad vhodom



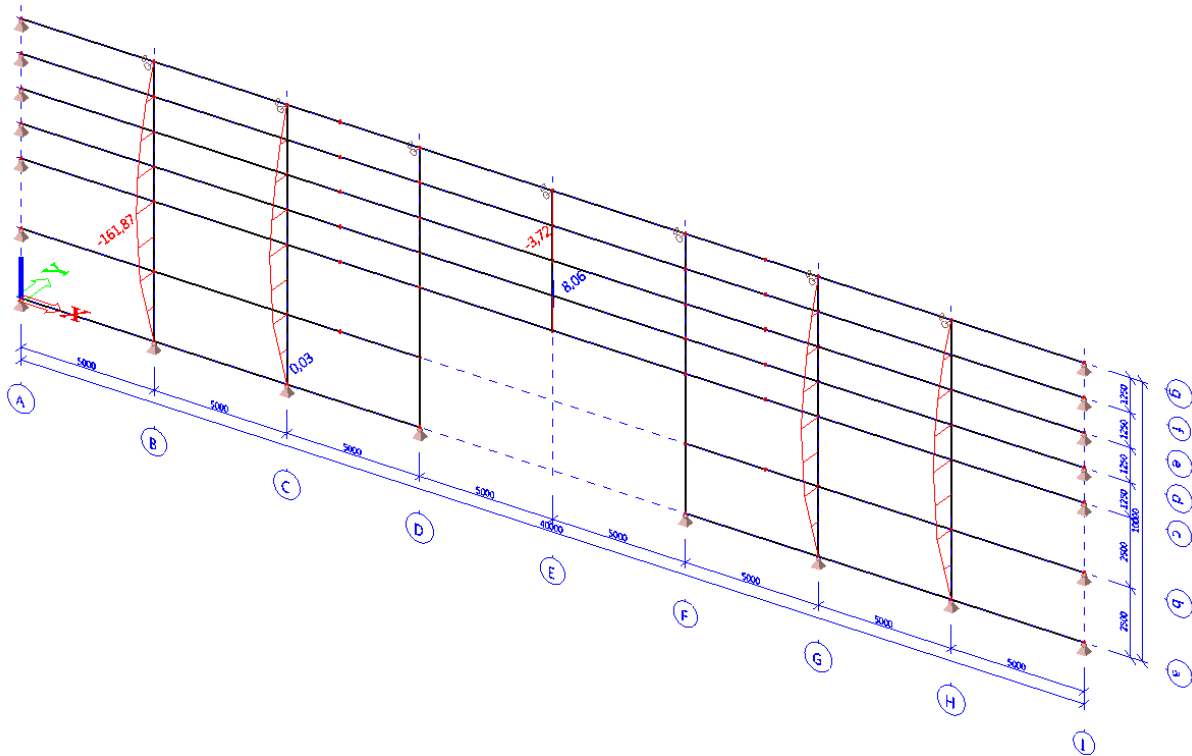
Slika 50: Obtežni model fasadne brane – obtežba vetra



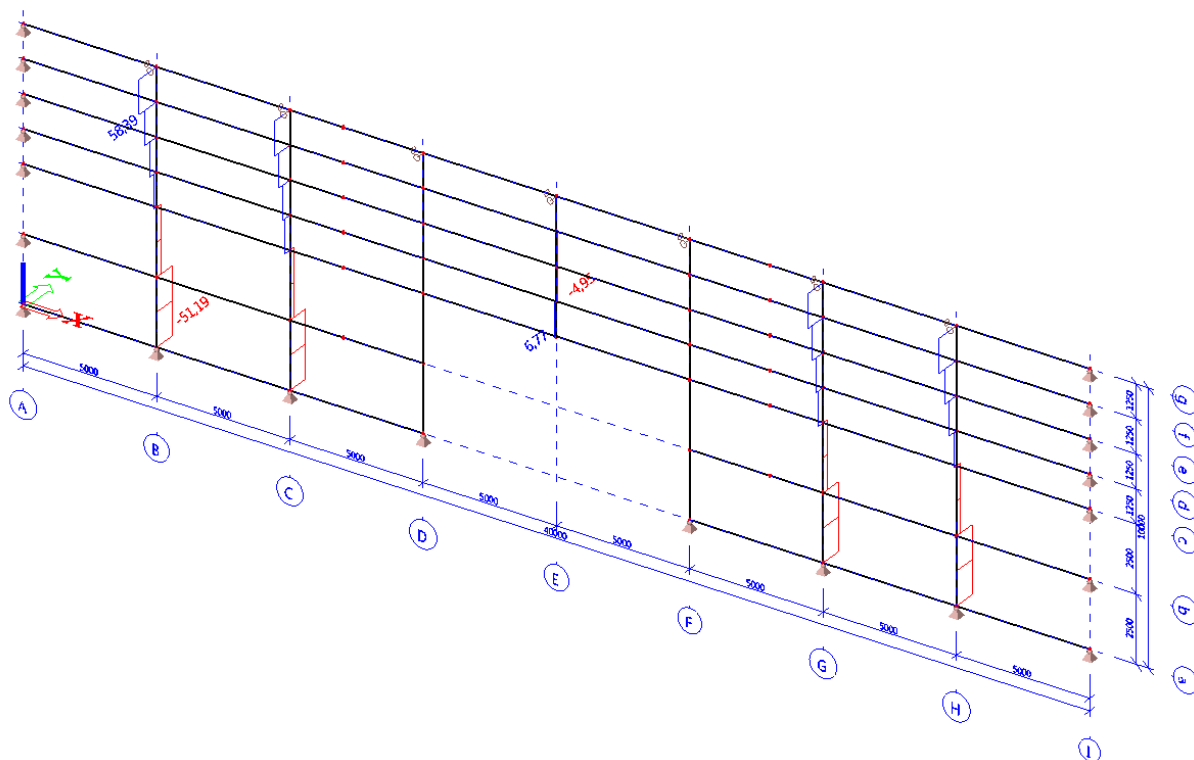
Slika 51: Upogibni momenti v fasadnih legah –  $M_y$  [kNm]



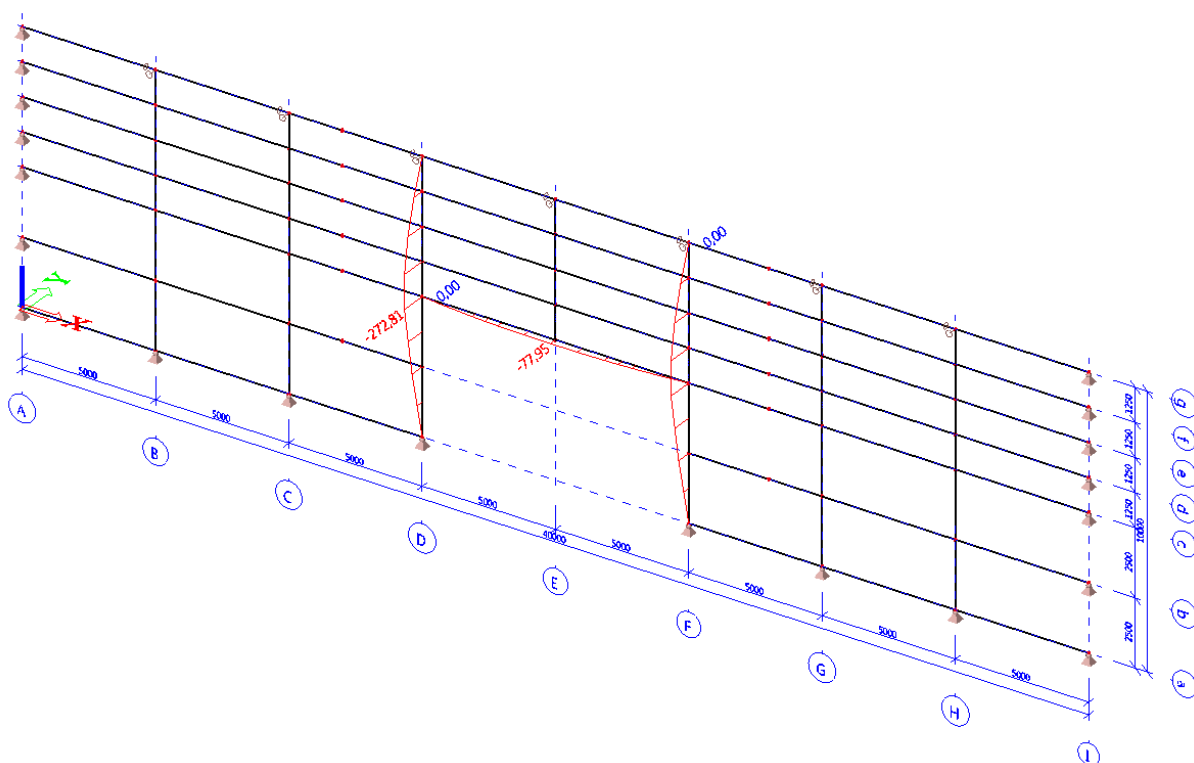
Slika 52: Prečne sile v fasadnih legah [kN]



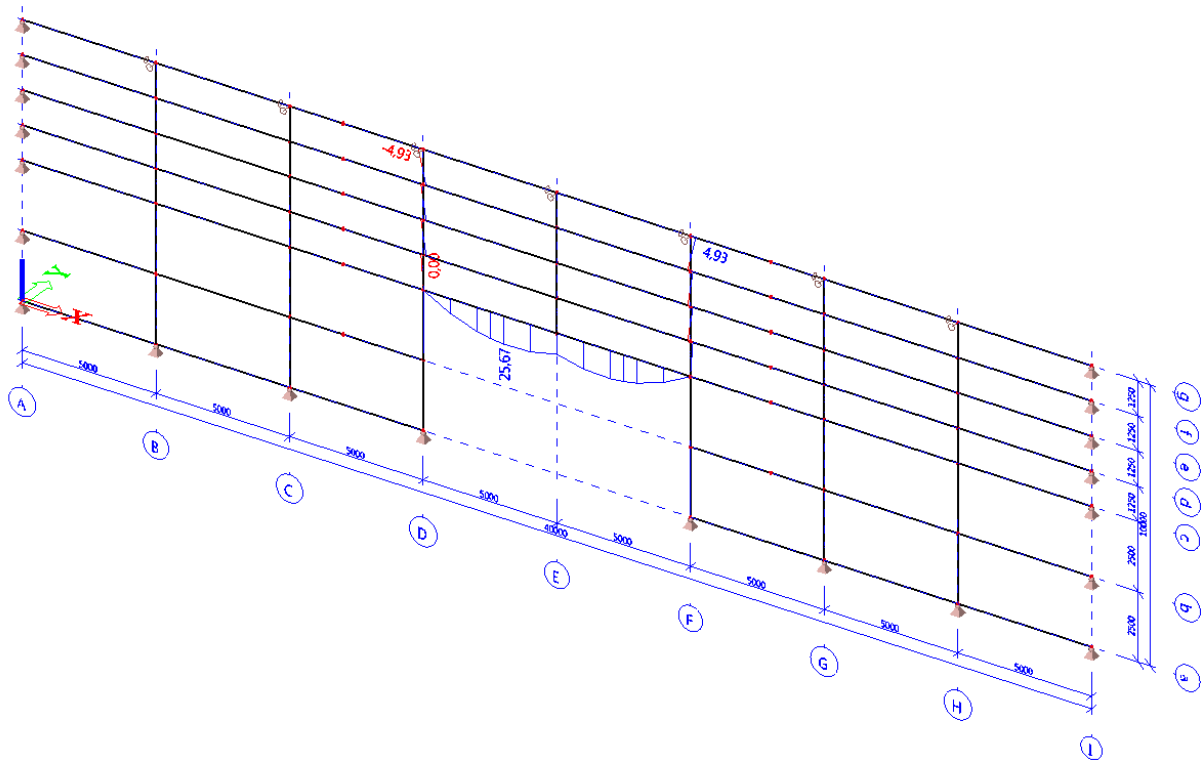
Slika 53: Upogibni momenti v fasadnih stebrih –  $M_y$  [kNm]



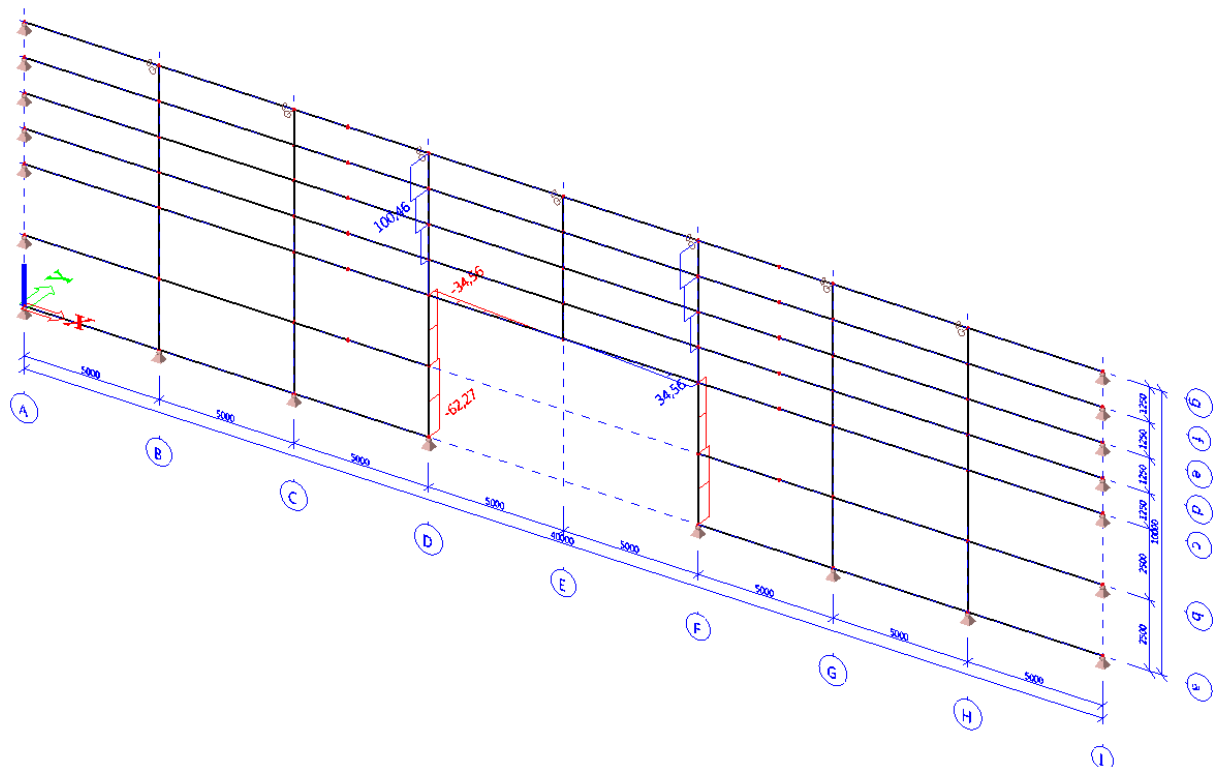
Slika 54: Prečne sile v fasadnih stebrih [kN]



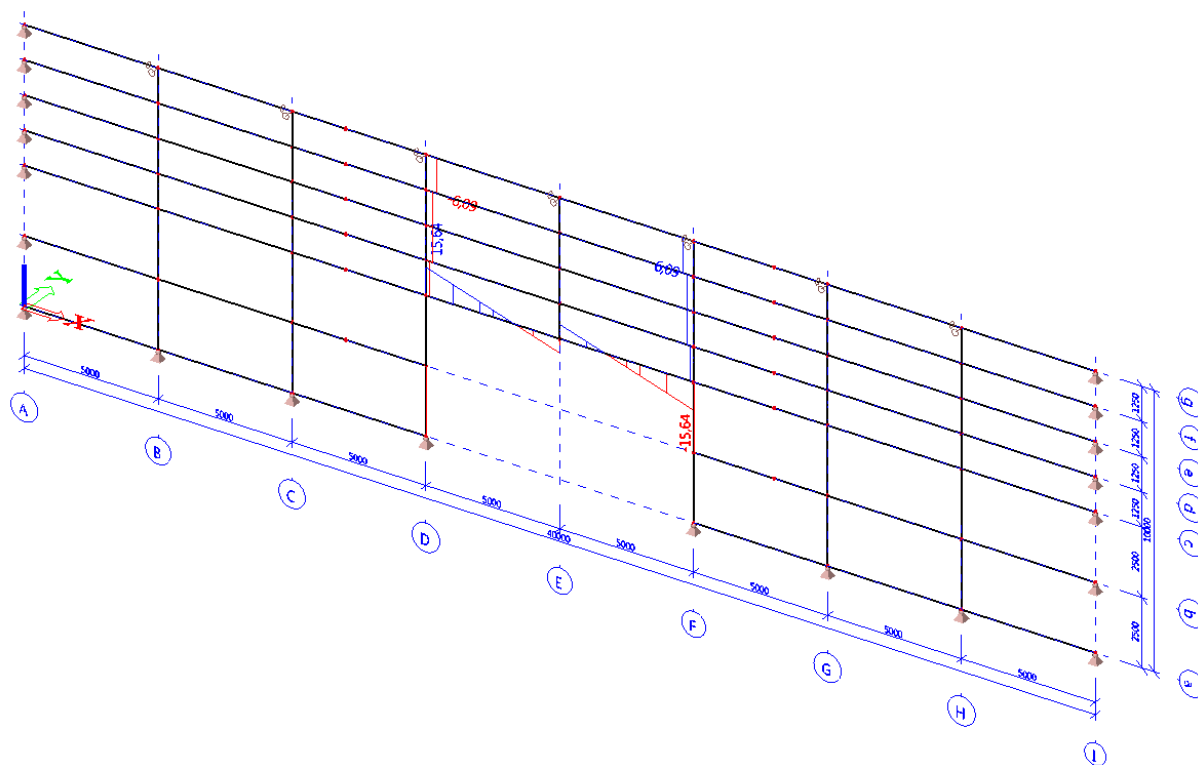
Slika 55: Upogibni momenti v okvirju vhoda –  $M_y$  [kNm]



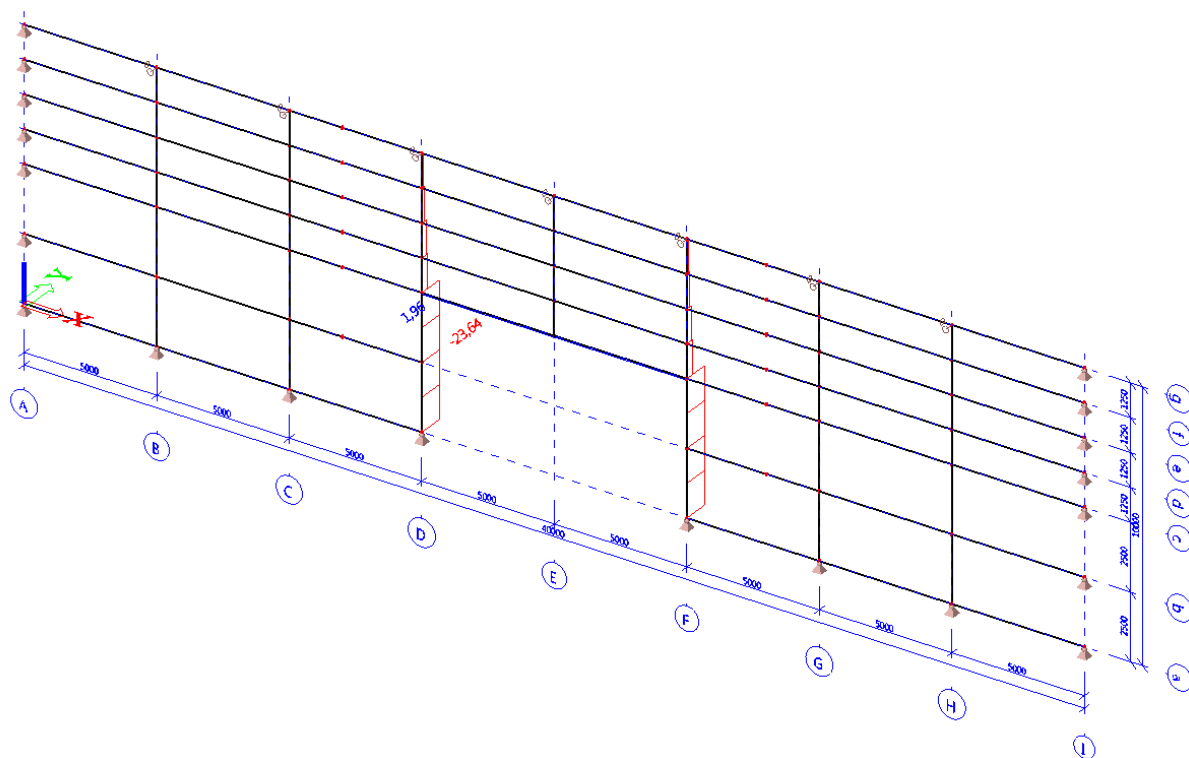
Slika 56: Upogibni momenti v okvirju vhoda –  $M_z$  [kNm]



Slika 57: Prečne sile v okvirju vhoda –  $V_z$  [kN]



Slika 58: Prečne sile v okvirju vhoda –  $V_y$  [kN]



Slika 59: Osne sile v okvirju vhoda –  $N$  [kN]

### 5.3.3.3 Dimenzioniranje fasadnih stebrov in fasadnih leg

Fasadne stebre in fasadne lege izberemo enakih dimenzij kot na drugi strani objekta, kjer ni vhoda v objekt, saj so statične količine zelo podobne.

Fasadni stebri : HEA 240, S355

Fasadne lege : IPE 200, S235

### 5.3.3.4 Dimenzioniranje vhoda v objekt

Dimenzioniranje vhoda izvedem v skladu s SIST EN 1993;

#### - steber okvirja

$$M_{y,Ed} = 272,91 \text{ kNm}$$

$$V_{z,Ed} = 100,46 \text{ kN}$$

$$N_{Ed} = 23,64 \text{ kN (tlak)}$$

Izberem HEA 280, S355.

#### - kontrola upogibne nosilnosti:

$$M_{Ed} \leq M_{pl,Rd} = \frac{W_{pl} \cdot f_y}{\gamma_{m0}}$$

$$27291 \text{ kNcm} \leq \frac{1112 \cdot 35,5}{1,0} = 39476 \text{ kNcm} \quad \checkmark$$

#### - kontrola tlačne nosilnosti

$$N_{Ed} \leq N_{pl,Rd} = \frac{A \cdot f_y}{\gamma_{m0}}$$

$$23,64 \text{ kN} \leq \frac{97,3 \cdot 35,5}{1,0} = 3454,2 \text{ kN} \quad \checkmark$$

#### - kontrola interakcijskih enačb:

1.)

$$\frac{N_{Ed}}{\chi_y \cdot A \cdot \frac{f_y}{\gamma_{m1}}} + k_{yy} \frac{M_{Ed}}{\chi_{LT} \cdot W_y \cdot \frac{f_y}{\gamma_{m1}}} \leq 1,0$$

$$\frac{23,64 \text{ kN}}{0,66 \cdot 97,32 \cdot \frac{35,5}{1,0}} + 1,0 \frac{27291}{0,91 \cdot 1112 \cdot \frac{35,5}{1,0}} = 0,77 \leq 1,0 \quad \checkmark$$

$$\tilde{\lambda}_y = \frac{l_{u,y}}{i \cdot \lambda_1} = \frac{1000 \text{ cm}}{15,2 \text{ cm} \cdot 76,06} = 0,87$$

krivulja b  $\rightarrow x_y = 0,66$



$$l_{u,y} = L = 10 \text{ m}$$

$$i_y = 15,2 \text{ cm}$$

$$\lambda_1 = 93,9 \cdot \varepsilon = 93,9 \cdot 0,81 = 76,06$$

$$C_{my} = 1,0$$

$$k_{yy} = C_{my} \left( 1 + (\tilde{\lambda}_y - 0,2) \cdot \frac{NEd}{\chi_y \cdot A \cdot \frac{f_y}{\gamma_{m1}}} \right) = 1,0 \left( 1 + (0,87 - 0,2) \cdot \frac{23,64}{0,66 \cdot 97,3 \cdot \frac{35,5}{1,0}} \right)$$

$$k_{yy} = 1,0$$

Upoštevam varo predpostavko:  $\Psi = 1 \rightarrow C_1 = 1,0$

$$M_{CR} = C_1 \cdot \frac{\pi}{k_z \cdot L} \cdot \sqrt{(E \cdot I_z \cdot G \cdot I_t + \left( \frac{\pi^2 \cdot E \cdot I_z \cdot E \cdot I_\omega}{(k_\omega \cdot L)^2} \right))} =$$
$$= 1,0 \cdot \frac{\pi}{1,0 \cdot 500} \cdot \sqrt{(21000 \cdot 4760 \cdot 8070 \cdot 62,1 + \left( \frac{\pi^2 \cdot 21000 \cdot 4760 \cdot 21000 \cdot 785400}{(1,0 \cdot 500)^2} \right))} =$$

$$M_{CR} = 67432,9 \text{ kNcm}$$

$$\tilde{\lambda}_{LT} = \sqrt{(W_y \cdot f_y / M_{CR})} = \sqrt{(1010 \cdot 35,5 / 67432,9)} = 0,73$$

$$\text{krivulja a} \rightarrow \chi_{LT} = 0,91$$

2.)

$$\frac{NEd}{\chi_z \cdot A \cdot \frac{f_y}{\gamma_{m1}}} + k_{zy} \frac{MEd}{\chi_{LT} \cdot W_y \cdot \frac{f_y}{\gamma_{m1}}} \leq 1,0$$

$$\frac{23,64}{0,84 \cdot 97,32 \cdot \frac{35,5}{1,0}} + 0 = 0,01 \leq 1,0 \checkmark$$

$$\tilde{\lambda}_z = \frac{l_{u,z}}{i \cdot \lambda_1} = \frac{250 \text{ cm}}{7 \text{ cm} \cdot 76,06} = 0,47$$

$$\text{krivulja c} \rightarrow x_z = 0,84$$

$$l_{u,z} = L = 2,5 \text{ m}$$

$$i_z = 7 \text{ cm}$$

$$\lambda_1 = 93,9 \cdot \varepsilon = 93,9 \cdot 0,81 = 76,06$$

$$k_{yz} = 0$$

**- kompaktnost:**

Kompaktnost elementa preverim po SIST EN 1993, točka 3.1;

$$\varepsilon = \sqrt{235/f_y} = 0,81$$

Pasnica:

$$c = \frac{b - (t_w + 2 \cdot r)}{2} = \frac{280 - (8 + 2 \cdot 24)}{2} = 112 \text{ mm}$$

$$t = t_f = 13 \text{ mm}$$

$$\frac{c}{t} = \frac{112 \text{ mm}}{13 \text{ mm}} = 8,62 \leq 14 \cdot \varepsilon = 11,34 \rightarrow 2. \text{ razred kompaktnosti}$$

Stojina:

$$c = d = 196 \text{ mm}$$

$$t = t_w = 8 \text{ mm}$$

$$\frac{c}{t} = \frac{196 \text{ mm}}{8 \text{ mm}} = 24,5 \leq 72 \cdot \varepsilon = 68,32 \rightarrow 1. \text{ razred kompaktnosti}$$

Kompaktnost na strig:

$$\frac{h_w}{t_w} = \frac{244 \text{ mm}}{8 \text{ mm}} = 30,5 \leq \frac{72 \cdot \varepsilon}{\eta} = \frac{72 \cdot 0,81}{1,2} = 48,6 \rightarrow \text{stojina je kompaktna}$$

Strižna nosilnost:

$$A_v = h_w \cdot t_w = 24,4 \text{ cm} \cdot 0,8 \text{ cm} = 19,52 \text{ cm}^2$$

$$V_{pl,Rd} = \frac{A_v \cdot f_y}{\sqrt{3} \cdot \gamma_{m0}} = \frac{19,52 \cdot 35,5}{\sqrt{3} \cdot 1,0} = 400 \text{ kN}$$

$$V_{Ed} = 100,46 \text{ kN} \leq V_{pl,Rd} = 400 \text{ kN} \rightarrow \text{stojina je kompaktna}$$

Interakcija  $\sigma - T$ :

$$V_{Ed} \leq 0,5 V_{pl,Rd} = 0,5 \cdot 400 \text{ kN}$$

$$V_{Ed} = 100,46 \text{ kN} \leq 200 \text{ kN} \checkmark \text{ interakcija ni potrebna}$$

**- nosilec okvirja**

$$M_{y,Ed} = 77,95 \text{ kNm}$$

$$M_{z,Ed} = 25,67 \text{ kNm}$$

$$V_{z,Ed} = 34,56 \text{ kN}$$

$$V_{y,Ed} = 15,64 \text{ kN}$$

Izberem škatlast kvadraten profil 200 mm x 200 mm, debeline stene 12 mm, kvalitete S235.

**- kontrola nosilnosti prereza:**

$$\frac{M_{y,Ed}}{W_{y,el} \cdot \frac{f_y}{\gamma_{m1}}} + \frac{M_{z,Ed}}{W_{z,el} \cdot \frac{f_y}{\gamma_{m1}}} \leq 1,0$$

$$\frac{7795}{490,9 \cdot \frac{23,5}{1,0}} + \frac{2567}{490,9 \cdot \frac{23,5}{1,0}} = 0,9 \leq 1,0 \checkmark$$

**- kontrola stabilnosti:**

Bočna zvrnitev ni merodajna.

**- kontrola strižne nosilnosti**

$$A_v = A / 2 = 90,24 \text{ cm}^2 / 2 = 45,12 \text{ cm}^2$$

$$V_{pl,Rd} = \frac{A_v \cdot f_y}{\sqrt{3} \cdot \gamma_{m0}} = \frac{45,12 \cdot 23,5}{\sqrt{3} \cdot 1,0} = 612,17 \text{ kN}$$

$$V_{Ed} = 34,56 \text{ kN} \leq V_{pl,Rd} = 612,17 \text{ kN} \checkmark$$

Interakcija  $\sigma$  - T:

$$V_{Ed} < 0,5 \cdot V_{pl,Rd}$$

$$34,56 \text{ kN} < 0,5 \cdot V_{pl,Rd} = 0,5 \cdot 612,17 \text{ kN} = 306 \text{ kN} \checkmark \text{ interakcija ni potrebna}$$

**- kompaktnost:**

Kompaktnost elementa preverim po SIST EN 1993, točka 3.1;

$$\varepsilon = \sqrt{235/f_y} = 1,0$$

$$c = b - 2 \cdot d = 200 \text{ mm} - 2 \cdot 12 \text{ mm} = 176 \text{ mm}$$

$$t = d = 12 \text{ mm}$$

$$\frac{c}{t} = \frac{176 \text{ mm}}{12 \text{ mm}} = 14,6 \leq 72 \cdot \varepsilon = 72 \rightarrow 1. \text{ razred kompaktnosti}$$

## 6 STATIČNA ANALIZA PORTALNEGA OKVIRJA

Statično analizo prečnih okvirjev izvedem v skladu z določili SIST EN 1993-1-1, ob upoštevanju začetih geometrijskih nepopolnostih, katere upoštevam z horizontalnim zamikom prečnih okvirjev.

### 6.1 Vhodni podatki za program Scia Engineer

#### 6.1.1 Stalna obtežba

##### **Streha**

- lastna teža strešne kritine, zateg in strešnih leg:  $q_k = 0,45 \text{ kN/m}^2$

$$g_1 = q_k \cdot r$$

$r$  – medsebojna razdalja med nosilnimi okvirji (vplivno območje na en okvir)

$$g_1 = q_k \cdot r = 0,45 \text{ kN/m}^2 \cdot 8,0 \text{ m} = 3,6 \text{ kN/m}$$

#### 6.1.2 Obtežba snega

##### **Streha**

- obtežba snega:  $q_s = 0,23 \text{ kN/m}^2$

- razdalja med strešnimi legami: območje I:  $L = 1,0 \text{ m}$

območje II:  $L = 2,30 \text{ m}$

$$S_i = q_s \cdot L \cdot r$$

$S_i$  – točkovna sila, ki se preko strešne lege prenese na okvir nosilne konstrukcije

$r$  – medsebojna razdalja med nosilnimi okvirji (vplivno območje na en okvir)

$$S_I = q_s \cdot L \cdot r = 0,23 \text{ kN/m}^2 \cdot 1,0 \text{ m} \cdot 8,0 \text{ m} = 1,84 \text{ kN}$$

$$S_{II} = q_s \cdot L \cdot r = 0,23 \text{ kN/m}^2 \cdot 2,3 \text{ m} \cdot 8,0 \text{ m} = 4,23 \text{ kN}$$

#### 6.1.3 Obtežba vetra

##### **Fasada - delovanje vetra prečno na objekt**

- obtežba vetra:  $q_{w,D} = -1,13 \text{ kN/m}^2$  – območje D

$q_{w,E} = 0,86 \text{ kN/m}^2$  – območje E

- razdalja med fasadnimi legami:  $h = 2,5 \text{ m}$

$$W_i = q_w \cdot h \cdot r$$

$W_i$  – točkovna sila, ki se preko fasadne lege prenese na okvir nosilne konstrukcije  
 $r$  – medsebojna razdalja med nosilnimi okvirji (vplivno območje na en okvir)

$$W_D = q_{w,D} \cdot h \cdot r = -1,13 \text{ kN/m}^2 \cdot 2,5 \text{ m} \cdot 8,0 \text{ m} = -22,6 \text{ kN}$$

$$W_E = q_{w,E} \cdot h \cdot r = 0,86 \text{ kN/m}^2 \cdot 2,5 \text{ m} \cdot 8,0 \text{ m} = 17,2 \text{ kN}$$

### **Streha – delovanje vetra prečno na object**

- obtežba vetra:  $q_{w,srk,I,II} = -3,42 \text{ kN/m}^2$

- obtežba vetra:  $q_{w,srk,III} = -1,44 \text{ kN/m}^2$

- razdalja med strešnimi legami: območje I:  $L = 1,0 \text{ m}$

območje II:  $L = 2,30 \text{ m}$

$$W_i = q_w \cdot L \cdot r$$

$W_i$  – točkovna sila, ki se preko strešne lege prenese na okvir nosilne konstrukcije  
 $r$  – medsebojna razdalja med nosilnimi okvirji (vplivno območje na en okvir)

$$W_I = q_{w,srk,F} \cdot L \cdot r = -3,42 \text{ kN/m}^2 \cdot 1,0 \text{ m} \cdot 8,0 \text{ m} = -27,36 \text{ kN}$$

$$W_{II} = q_{w,srk,H} \cdot L \cdot r = -1,44 \text{ kN/m}^2 \cdot 2,5 \text{ m} \cdot 8,0 \text{ m} = -28,8 \text{ kN}$$

### **6.1.4 Nadomestna globalna nepopolnost**

Globalno nepopolnost izračunam v skladu s SIST EN 1993-1-2:

$$\Phi = \Phi_0 \cdot \alpha_h \cdot \alpha_m$$

$m = 2$  – število stebrov v obravnavni ravnini

$h = 11,25 \text{ m}$  – višina okvira

$$\Phi_0 = \frac{1}{200}$$

$$\alpha_h = \frac{2}{\sqrt{h}} = \frac{2}{\sqrt{11,25 \text{ m}}} = 0,60 \text{ m}, \text{ vendar } \frac{2}{3} \leq \alpha_h \leq 1,0$$

$$\text{izberem : } \alpha_h = \frac{2}{3}$$

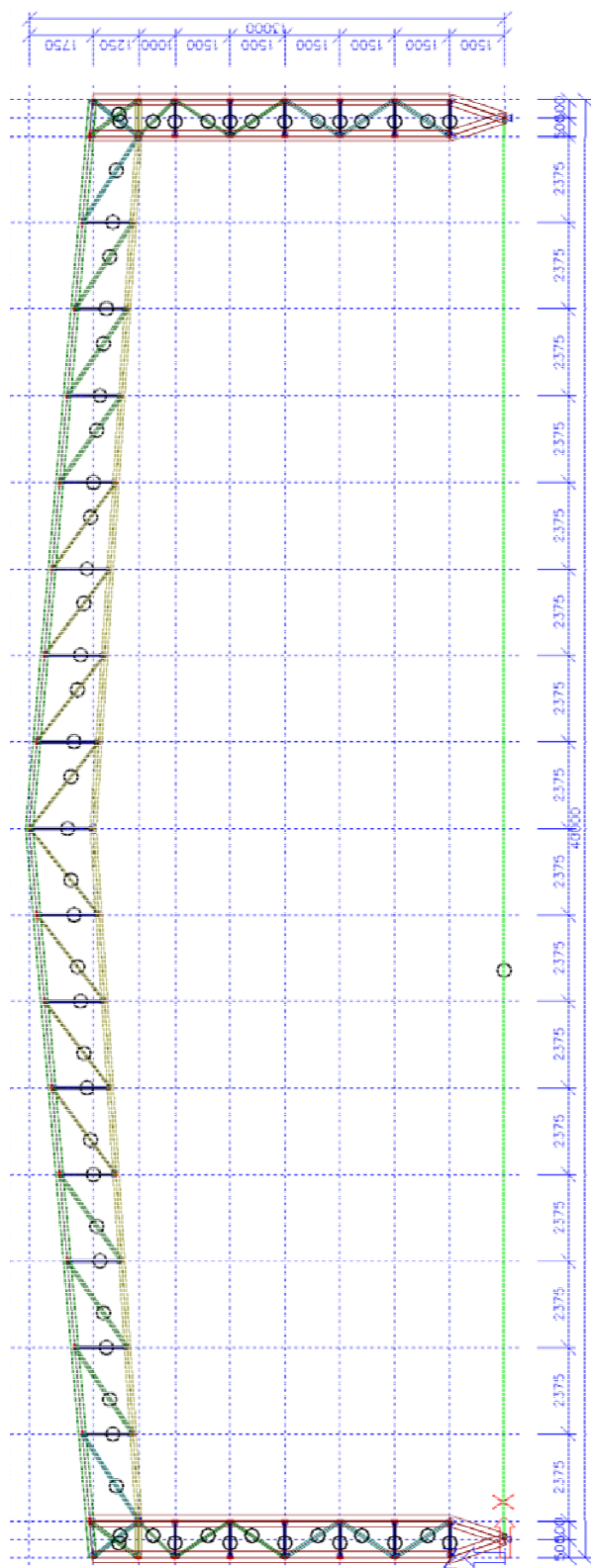
$$\alpha_m = \sqrt{0,5(1 + \frac{1}{m})} = \sqrt{0,5(1 + \frac{1}{2})} = 0,86$$

$$\Phi = \Phi_0 \cdot \alpha_h \cdot \alpha_m = \frac{1}{200} \cdot \frac{2}{3} \cdot 0,86 = 0,0028 \text{ rad} = 0,16^\circ$$

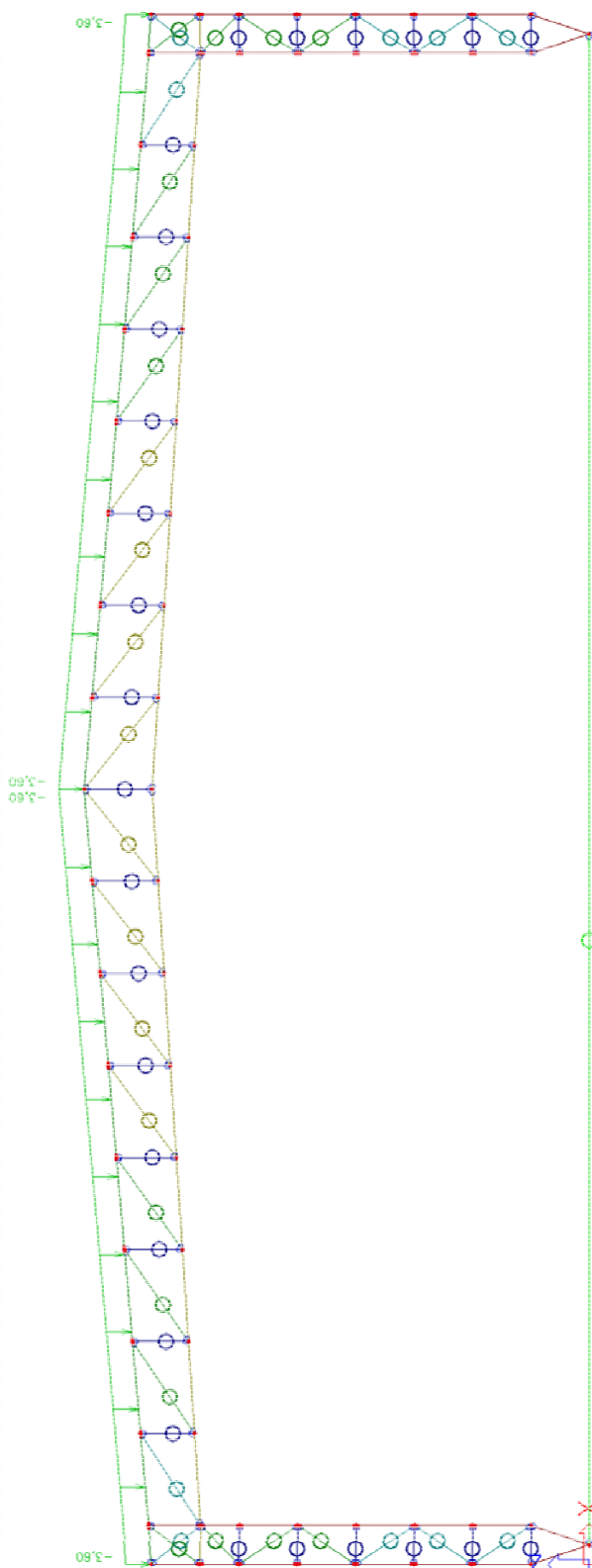
Pomik na 1 m :  $u_x = \tan(\Phi) = \tan(0,16^\circ) = 2,8 \text{ mm/m}$

## 6.2 Rezultati analize konstrukcije v prečni smeri iz programa Scia Engineer

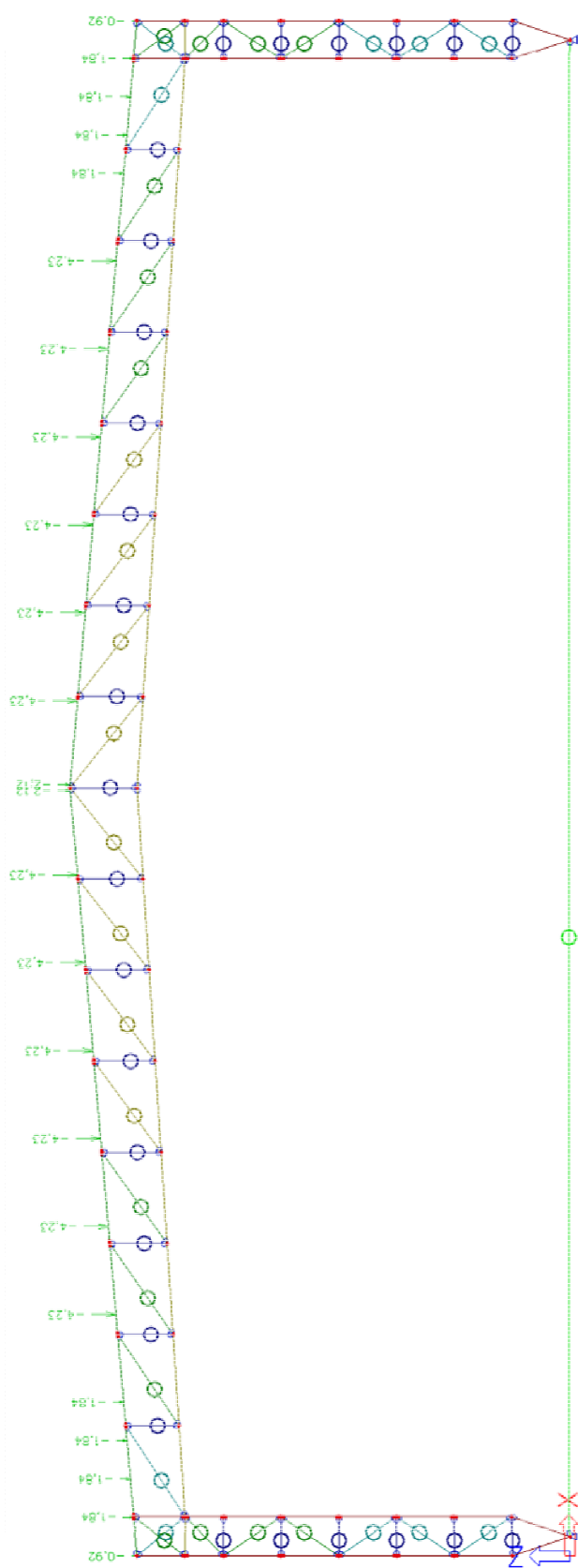
Material: S355



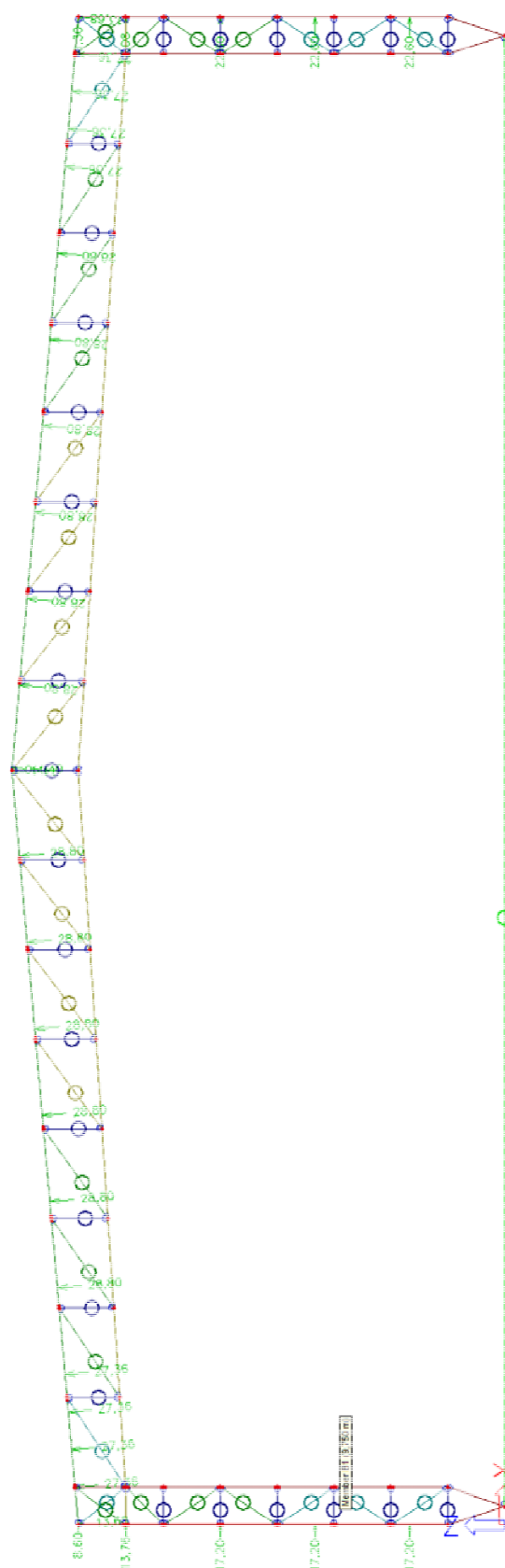
Slika 60: Analiza modela prečnega okvirja



Slika 61: Stalna obtežba prečnega okvirja [kN/m]



Slika 62: Obtežba snega prečnega okvirja [kN]



Slika 63: Obtežba vetra prečnega okvirja [kN]

Name	Type	Load cases	Coeff. [ ]
CO1	Linear - ultimate	Lastna	1,35
		Stalna	1,35
CO2	Linear - ultimate	Lastna	1,35
		Stalna	1,35
		Sneg	0,75
CO3	Linear - ultimate	Lastna	1,35
		Stalna	1,35
		Sneg	1,50
CO4	Linear - ultimate	Lastna	1,35
		Stalna	1,35
		Sneg	0,90
		Veter - Prečno	1,50
CO5	Linear - ultimate	Lastna	1,35
		Stalna	1,35
		Veter - Prečno	0,90
CO6	Linear - ultimate	Lastna	1,35
		Stalna	1,35
		Sneg	0,75
		Veter - Prečno	0,90
CO7	Linear - ultimate	Lastna	1,00
		Stalna	1,00
		Veter - Prečno	1,50
MSU-CO1	Linear - serviceability	Lastna	1,00
		Stalna	1,00
MSU-CO2	Linear - serviceability	Lastna	1,00
		Stalna	1,00
		Sneg	0,20
		Veter - Prečno	0,20
MSU-CO3	Linear - serviceability	Lastna	1,00
		Stalna	1,00
		Veter - Prečno	0,20
MSU-CO4	Linear - serviceability	Lastna	1,00
		Stalna	1,00
		Sneg	0,20
		Veter - Prečno	0,20

Slika 64: Nelinearne kombinacije prečnega okvirja

Name	Type	Load cases	Coeff. [ ]
MSN-NC3	Ultimate	Lastna	1,35
		Stalna	1,35
		Sneg	1,50
MSN-NC4	Ultimate	Lastna	1,35
		Stalna	1,35
		Sneg	0,90
		Veter - Prečno	1,50
MSN-NC5	Ultimate	Lastna	1,35
		Stalna	1,35
		Veter - Prečno	0,90
MSN-NC6	Ultimate	Lastna	1,35
		Stalna	1,35
		Sneg	0,75
		Veter - Prečno	0,90
MSN-NC7	Ultimate	Lastna	1,00
		Stalna	1,00
		Veter - Prečno	1,50
MSU-NC1	Serviceability	Lastna	1,00
		Stalna	1,00
MSU-NC2	Serviceability	Lastna	1,00
		Stalna	1,00
		Sneg	0,20
MSU-NC3	Serviceability	Lastna	1,00
		Stalna	1,00
		Veter - Prečno	0,20
MSU-NC4	Serviceability	Lastna	1,00
		Stalna	1,00
		Sneg	0,20
		Veter - Prečno	0,20

Slika 65: Kombinacije prečnega okvirja

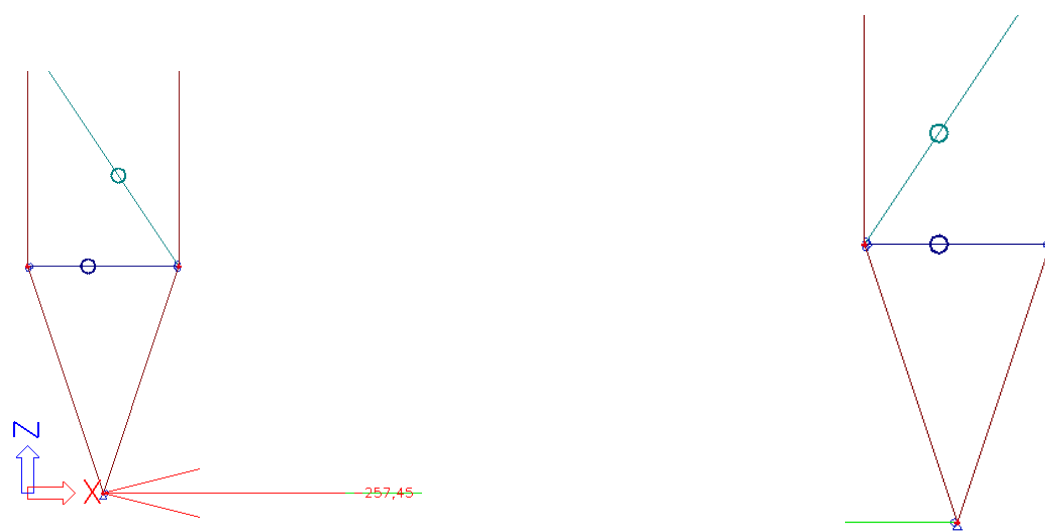
Name	List
MSN-Nelinearno-Ovojnica	MSN-NC3 MSN-NC4 MSN-NC5 MSN-NC6 MSN-NC7
MSU-Nelinearno-Ovojnica	MSU-NC1 MSU-NC2 MSU-NC3 MSU-NC4
MSN-Linearno	CO1 - Linear - ultimate CO2 - Linear - ultimate CO3 - Linear - ultimate CO4 - Linear - ultimate CO5 - Linear - ultimate CO6 - Linear - ultimate CO7 - Linear - ultimate
MSU-Linearno	MSU-CO1 - Linear - serviceability MSU-CO2 - Linear - serviceability MSU-CO3 - Linear - serviceability MSU-CO4 - Linear - serviceability

Slika 66: Skupine kombinacij prečnega okvirja

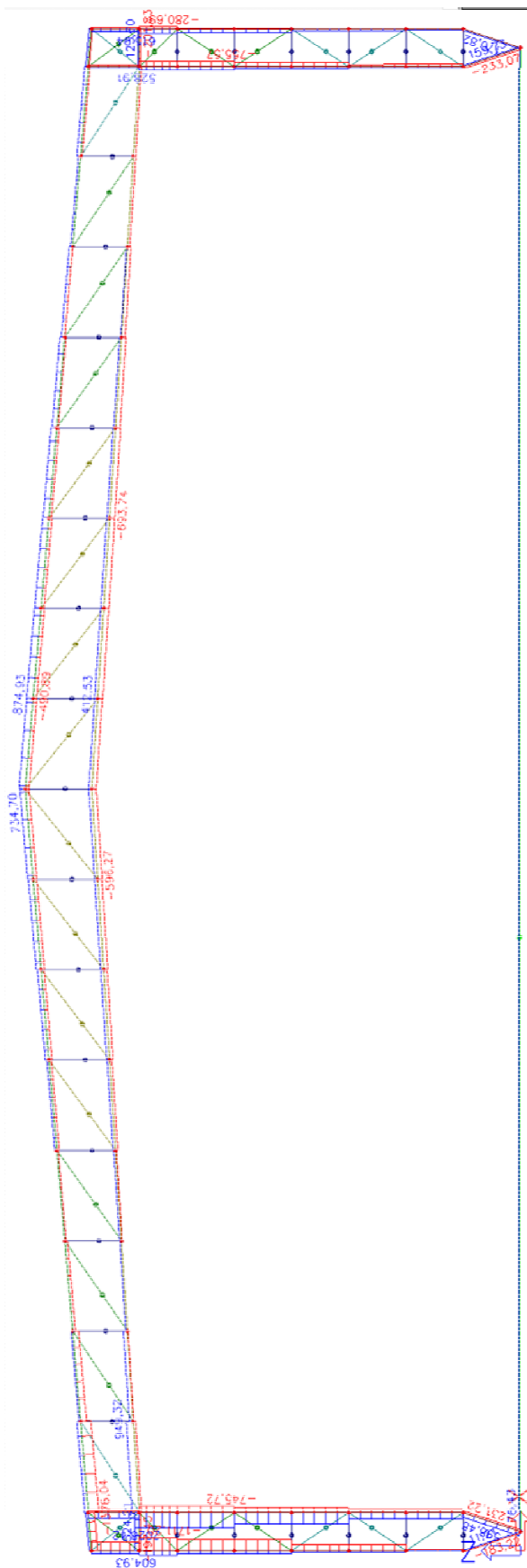




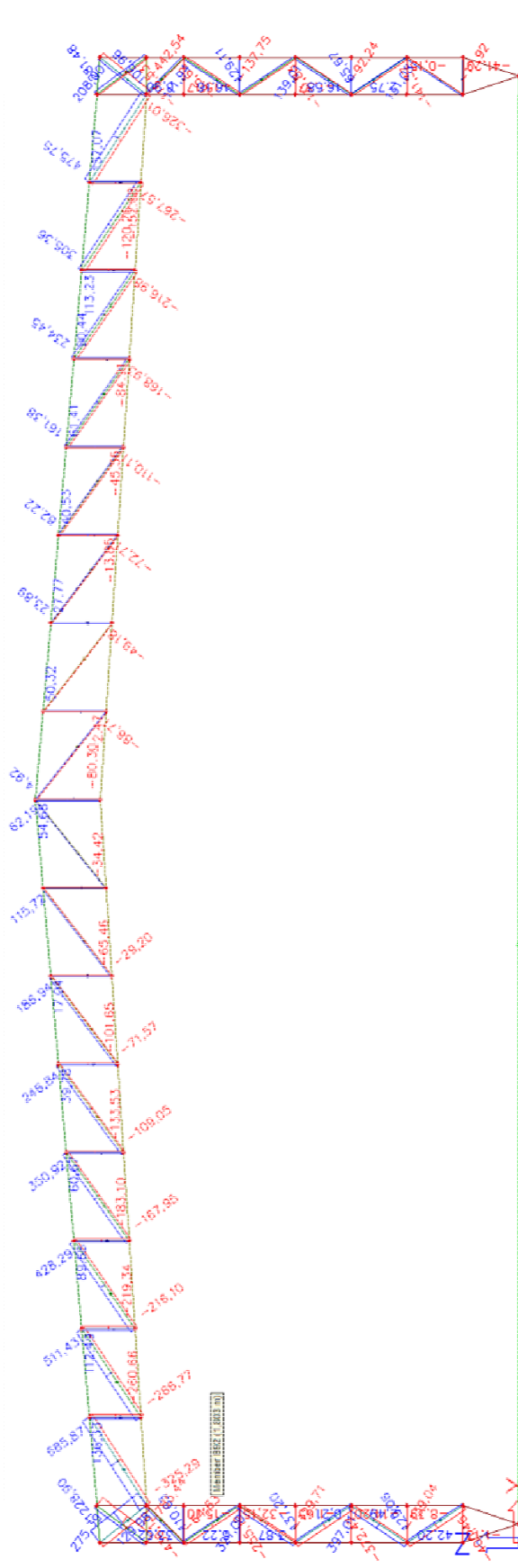
Slika 67: Reakcije ( $R_z$ ) prečnega okvirja [kN] – MSN ovojnica



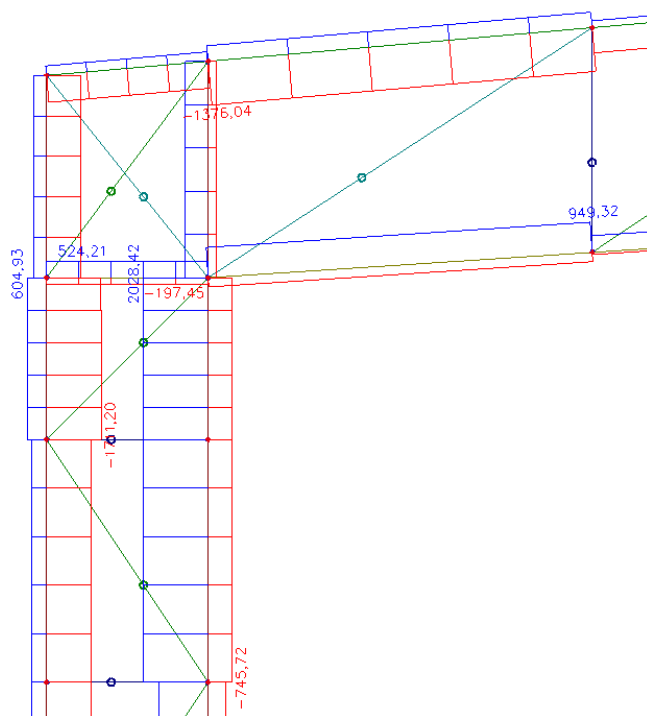
Slika 68: Reakcije ( $R_x$ ) prečnega okvirja [kN] – MSN ovojni



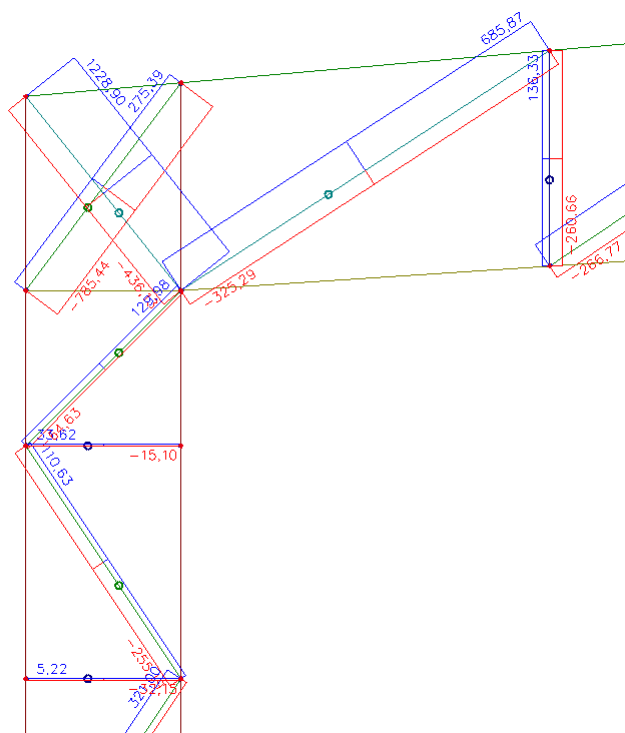
Slika 69: Diagram osnih sil (N) prečnega okvirja [kN] – MSN ovojnica



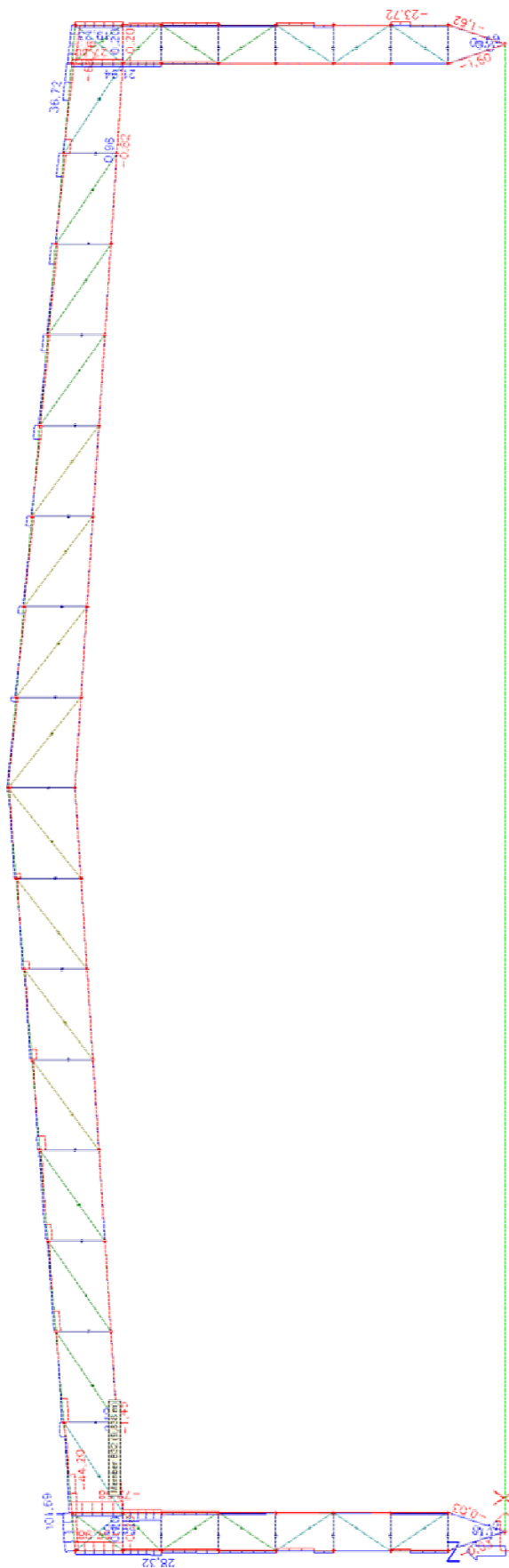
Slika 70: Diagram osnih sil (N) prečnega okvirja [kN] – MSN ovojnica



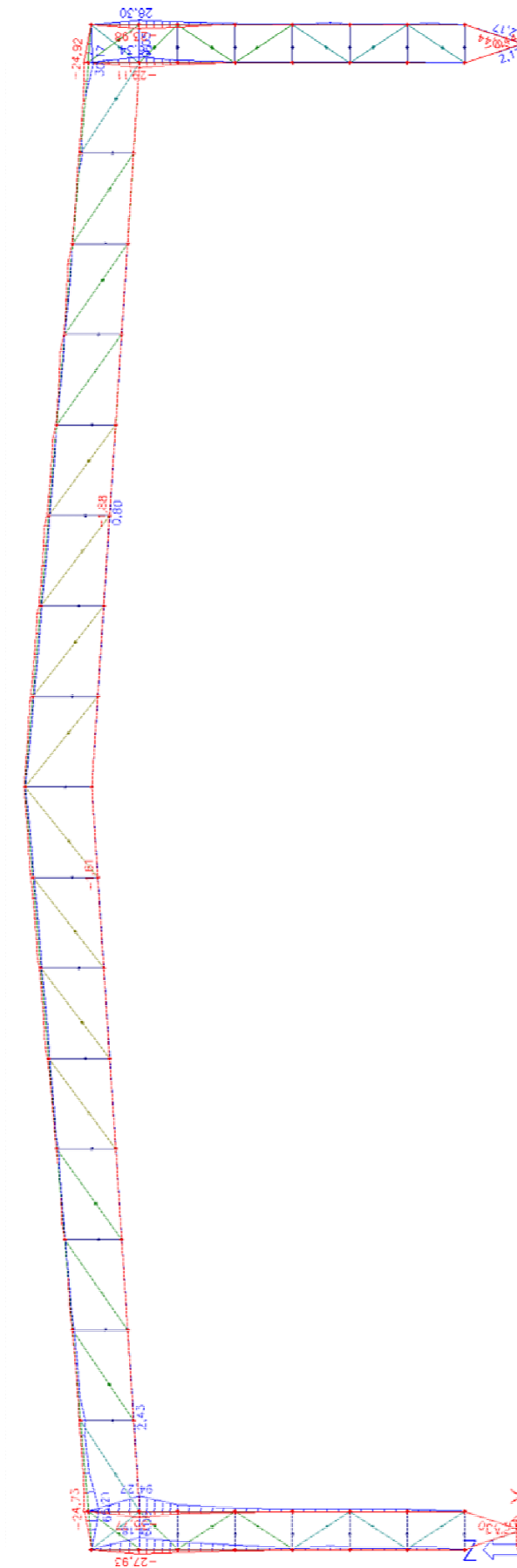
Slika 71: Odsek diagram osnih sil (N) prečnega okvirja [kN] – MSN ovojnica



Slika 72: Odsek diagram osnih sil (N) prečnega okvirja [kN] – MSN ovojnica

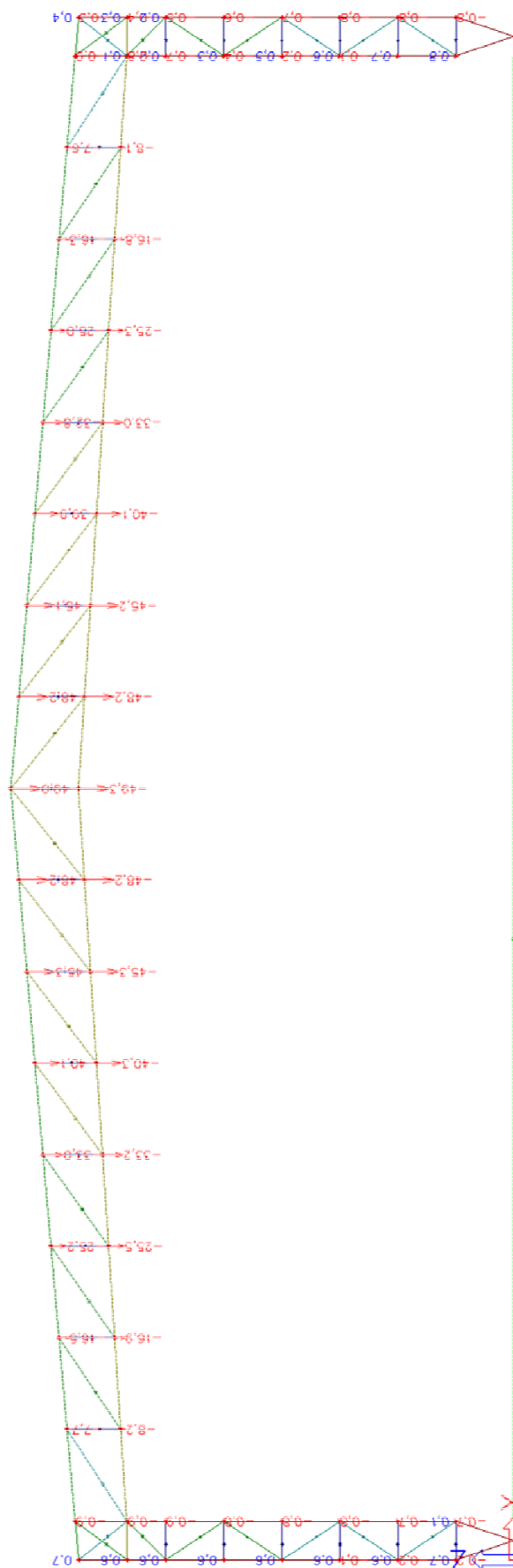


Slika 73: Diagram prečnih sil ( $V_z$ ) prečnega okvirja [kN] – MSN



Slika 74: Diagram upogibnih momentov (My) prečnega okvirja [kN] – MSN ovojnica

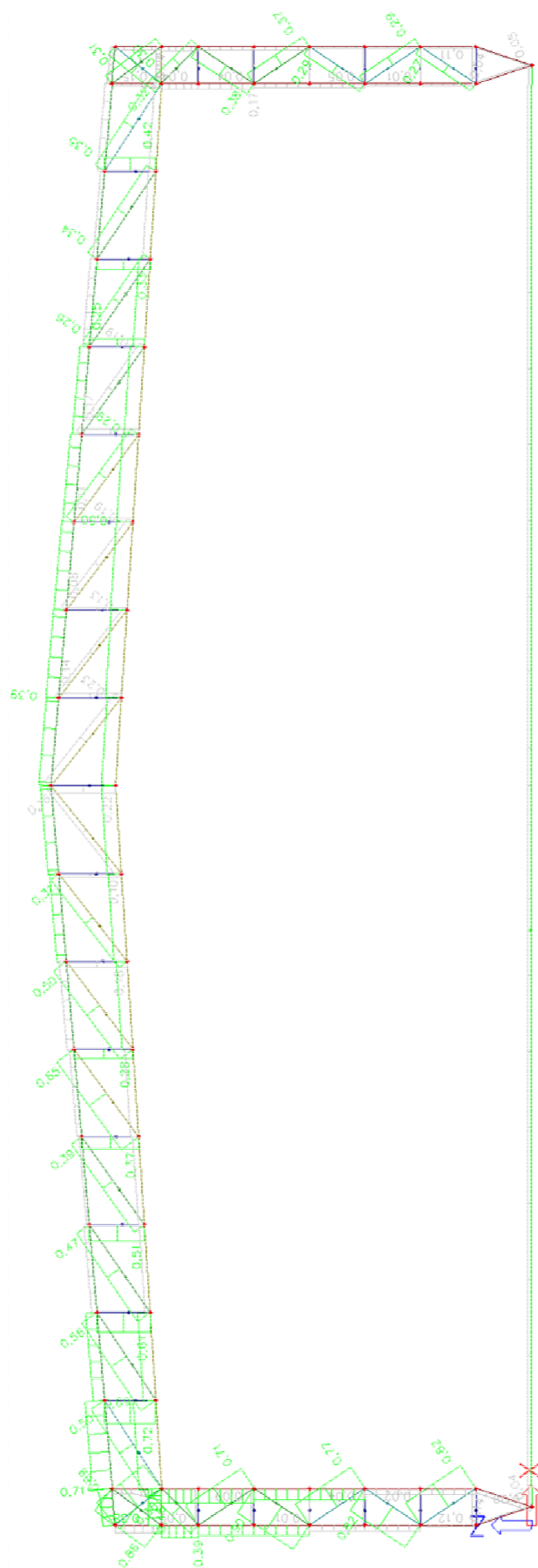




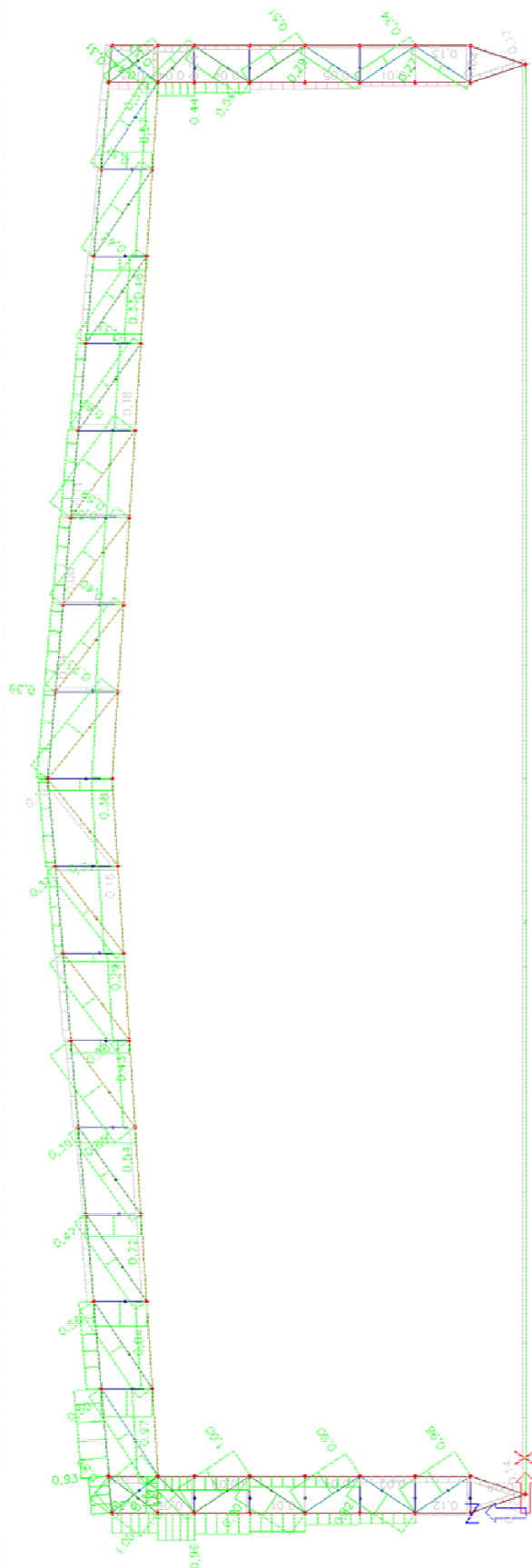
Slika 76: Pomiki vozlišč prečnega okvirja [mm] smer z – MSU ovojnica







Slika 78: Kontrola prečnih prerezov prečnega okvirja



**Slika 79: Kontrola stabilnosti elementov prečnega okvirja**

Kontrole in dimenzioniranje najbolj obremenjenih elementov ( priloga A).

### 6.2.1 Kontrola pomikov prečnega okvirja

Pomike prečnega okvirja kontroliram na MSU ovojnico, v skladu s SIST EN 1991-1-1, točka 1.3.

$$u_x = 18,4 \text{ mm} \leq u_{\max} = H / 150 = 13000 \text{ mm} / 150 = 86,67 \text{ mm} \checkmark$$

H = 13 m – višina hale

$$u_z = 49,4 \text{ mm} \leq u_{z,\max} = L / 250 = 38000 \text{ mm} / 250 = 152 \text{ mm} \checkmark$$

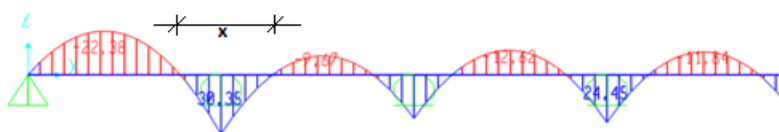
L = 38 m – dolžina srednjega nosilca

### 6.2.2 Bočno podpiranje prečnih okvirjev

Potrebno je podpiranje zgornjega in spodnjega pasu prečnega okvirja, zaradi delovanja snega in vetra. Zgornji pas okvirja podpiram s sistemom leg in povezja v ravnini leg, spodnji pas pa z rokami, ki potekajo od spodnjega nosilca prečnega okvirja do strešne lege in nato s sistemom leg in povezja.

#### 6.2.2.1 Podpiranje spodnjega dela prečnega okvirja

Spodnji del (nosilec HEA 160) podpiram zaradi vetrne obtežbe. Vplivno območje vetra, ki deluje na strešno lego zajamem od ničnih točk upogibnih momentov pri dimenzioniranju strešnih leg. Vsak prečni okvir obojestransko podpiram na medsebojni razdalji 2,375 m, začetek podpiranja je od notranjega stebra prečnega okvirja, tako je tudi steber stabiliziran izven svoje ravnine.



Slika 80: Vplivno območje vetra na prečni okvir

$$x = 5,3 \text{ m}$$

#### **Obtežba na strešno lego:**

$$q_{w,H} = 1,44 \text{ kN/m}^2 \text{ – območje H}$$

$$r = 8,0 \text{ m – medsebojna razdalja med nosilnimi okvirji}$$

$$q_{w,k} = q_{w,H} \cdot r = 1,44 \text{ kN/m}^2 \cdot 8,0 \text{ m} = 11,52 \text{ kN/m}$$

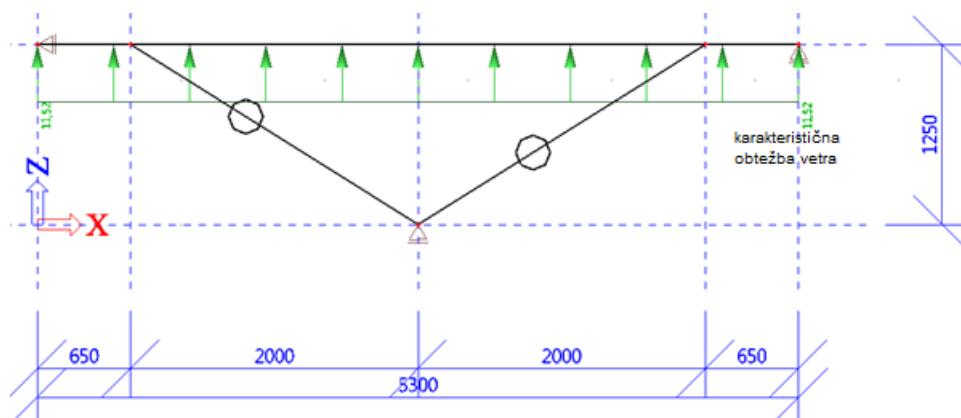
Notranje statične količine preračunam s programom Scia Engineer in upoštevam kombinacijo:  $q_{w,d} = 1,5 \cdot q_{w,k}$

**Izbočna sila spodnjega nosilca:**

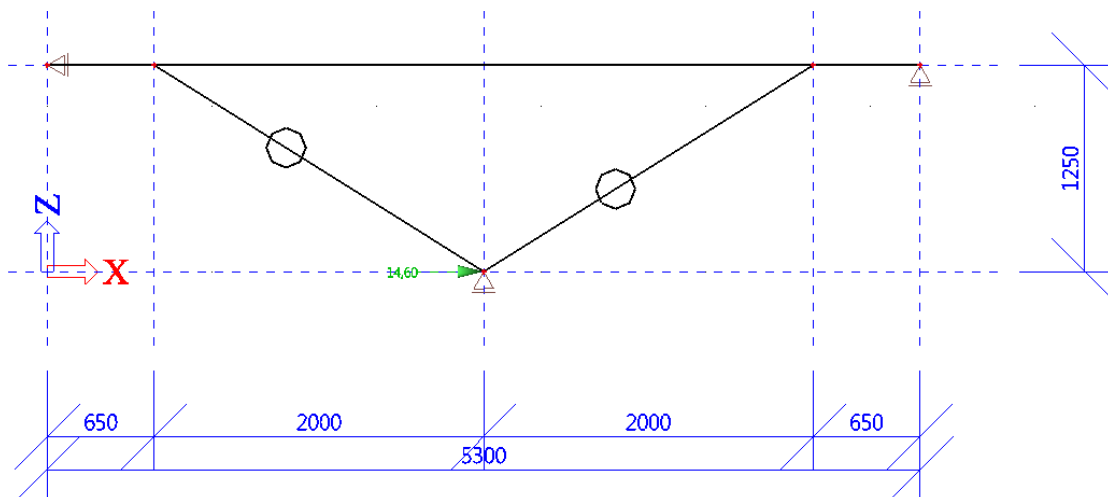
$\max N_{Ed} = 693,84 \text{ kN}$  (tlak)

Izberem togost povezja  $\delta_q = L / 1500$  in dobim  $\beta = 1/46,9 = 0,021$

$F_{Ed,1} = \beta \cdot q_{Ed} = 0,021 \cdot 693,84 \text{ kN} = 14,6 \text{ kN}$  – izbočna sila na roko



**Slika 81: Obtežni model podpiranja spodnjega dela prečnega okvirja - veter**

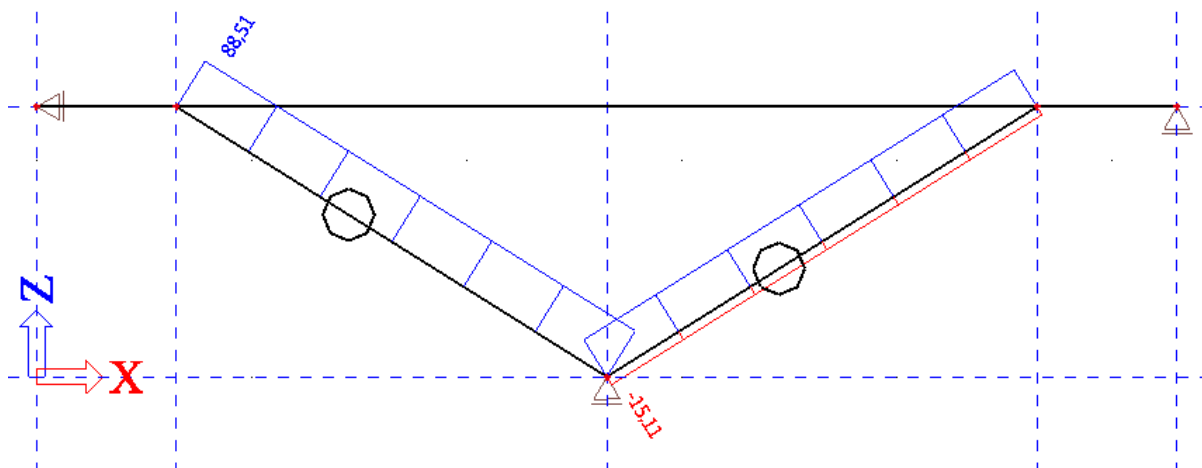


**Slika 82: Obtežni model podpiranja spodnjega dela prečnega okvirja – izbočna sila**

Roke dimenzioniram na dve kombinaciji:

$$K_1 = 1,0 \cdot F_{Ed,1}$$

$$K_2 = 1,0 \cdot F_{Ed,1} + 1,5 \cdot q_{w,k}$$



Slika 83: Osne sile (N) v rokah [kN] – natezna in tlačna za obe kombinaciji

**Dimenzioniranje:**

$$N_{Ed} = 88,51 \text{ kN (nateg)}$$

$$N_{Ed,2} = 15,11 \text{ kN (tlak)}$$

Prerez zateg:

$$N_{Ed} \leq A_{potr.} \cdot f_y / \gamma_{mo}$$

$$A_{potr.} \geq N_{Ed} \cdot \gamma_{mo} / f_y = 88,51 \text{ kN} \cdot 1,0 / 23,5 = 3,8 \text{ cm}^2$$

Izberem cev  $\Phi 51 \times 4 \text{ mm}$ , S235;  $A_{dej.} = 5,906 \text{ cm}^2$ .

Kontrola tlačne nosilnosti:

$$N_{Ed} = 15,11 \text{ kN} \leq N_{pl,Rd} = \frac{A \cdot f_y}{\gamma_{m,0}} = \frac{5,906 \cdot 23,5}{1,0} = 138,8 \text{ kN} \checkmark$$

Kontrola uklona:

$$N_{Ed} \leq N_{b,Rd} = \frac{\chi \cdot A \cdot f_y}{\gamma_{m,1}}$$

$$N_{Ed} = 15,11 \text{ kN} \leq \frac{0,3332 \cdot 5,906 \cdot 23,5}{1,0} = 46,24 \text{ kN} \checkmark$$

$$\lambda = \frac{l_{u,z}}{i \cdot \lambda_1} = \frac{246 \text{ cm}}{1,636 \text{ cm} \cdot 93,9} = 1,6$$

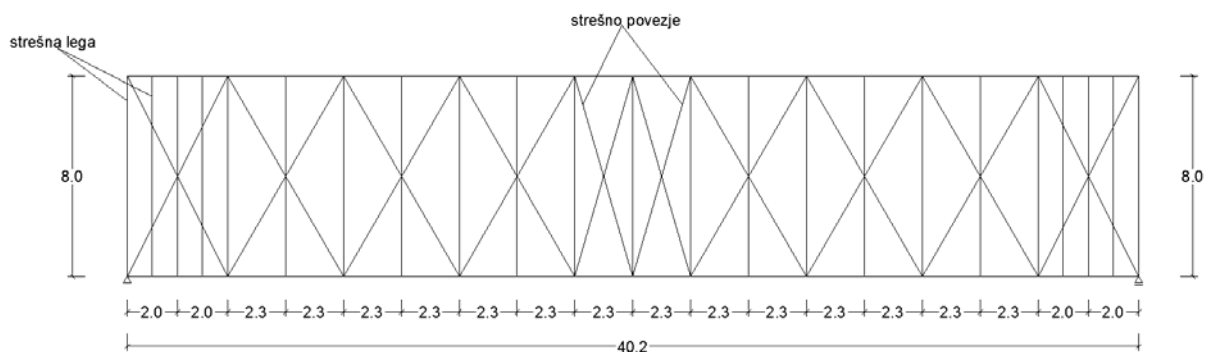
krivulja a  $\rightarrow x_z = 0,3332$

$$l_u = L = 2,46 \text{ m}$$

$$i = 1,636 \text{ cm}$$

$$\lambda_1 = 93,9 \cdot \epsilon = 93,9 \cdot 1,0 = 93,9$$

### 6.2.2.2 Podpiranje zgornjega dela prečnega okvirja – zasnova



Slika 84: Zasnova strešnega povezja

Predvidena sta strešna povezja v dveh srednji poljih, posamezno tlorisno povezje je tlorisnih dimenzij 8,0 m x 40,2 m. Osnovna predpostavka je, da celotno obtežbo prevzamejo natezne diagonale povezij.

### 6.2.2.3 Obtežbe na zavetrovanje

#### Izbočne sile

Izbočne sile so posledica tlačno obremenjenih nosilcev zgornjega in spodnjega pasa prečnih okvirjev. Imamo 11 prečnih okvirjev, izbočna sila zgornjega pasa je merodajna, saj je tlačna sila v zgornjem nosilcu večja.

#### Zgornji del:

$$\max N_{Ed} = 1376,1 \text{ kN (tlak)}$$

$$\text{Izberem togost povezja } \delta_q = L / 1500 \text{ in dobim } \beta = 1/46,9 = 0,021$$

$$F_{Ed,1} = r \cdot \beta \cdot q_{Ed} / L = 2,3 \text{ m} \cdot 0,021 \cdot 1376,1 \text{ kN} / 40,2 \text{ m} = 1,65 \text{ kN} - \text{ izbočna sila enega okvirja}$$

$$r = 2,3 \text{ m} - \text{ raster med strešnimi legami}$$

$$L = 40,2 \text{ m} - \text{ dolžina povezja}$$

Merodajna izbočna obremenitev:

$$F_{Ed} = 11 \cdot F_{Ed,1} / 2 = 11 \cdot 1,65 \text{ kN} / 2 = 9 \text{ kN}$$

## Obtežba vetra

Strešna povezja morajo prevzeti tudi del obtežbe vetra v vzdolžni smeri objekta. Del vetrne obtežbe, ki prevzamejo strešna povezja zajema polovico čelne fasade.

$A_{\text{eff}} = 92,6 \text{ m}^2$  – del efektivne površine čelne fasade

- celotna obtežba vetra na površino  $A_{\text{eff}}$

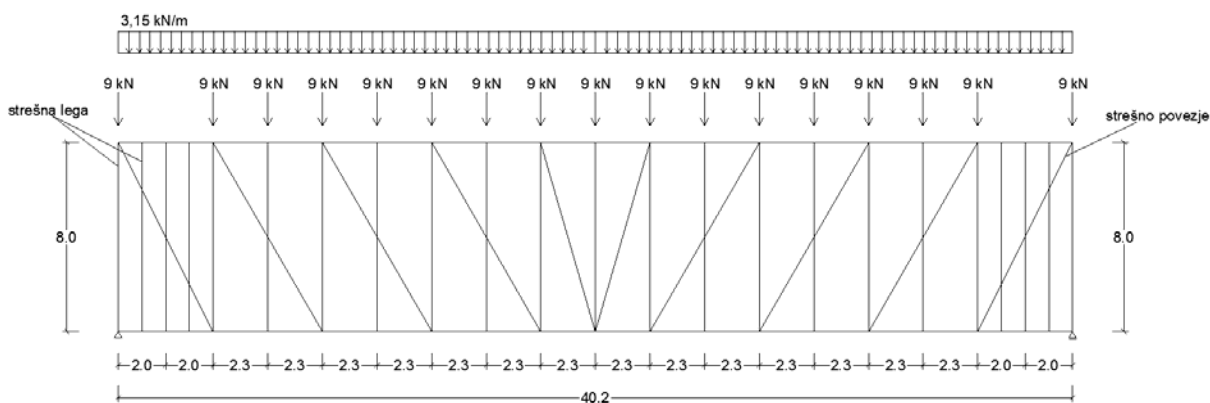
$F_w = A_{\text{eff}} \cdot q_{w,D} = 92,6 \text{ m}^2 \cdot 0,91 \text{ kN/m}^2 = 84,27 \text{ kN}$

$q_{w,D} = 0,91 \text{ kN/m}^2$  – območje D

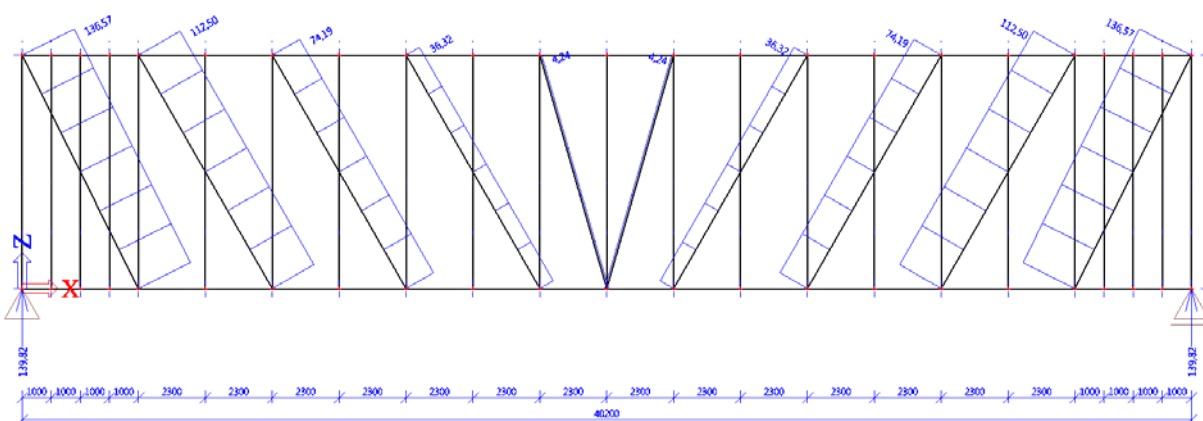
$q_w = F_w / L = 84,27 \text{ kN} / 40,2 \text{ m} = 2,1 \text{ kN/m}$

$q_{w,Ed} = 1,5 \cdot q_w = 1,5 \cdot 2,1 \text{ kN/m} = 3,15 \text{ kN/m}$

### 6.2.2.4 Dimenzioniranje strešnega povezja



Slika 85: Statični model strešnega povezja



Slika 86: Diagram nateznih sil (N) v diagonalah [kN]

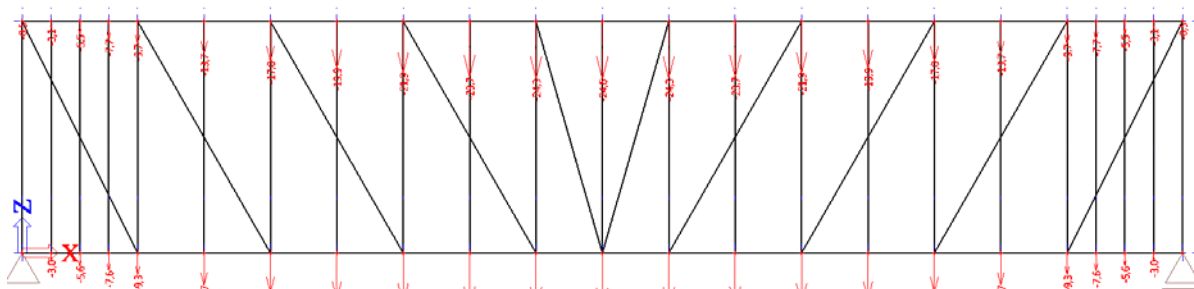
Prerez zateg:

$$N_{Ed} \leq A_{\text{potr.}} \cdot f_y / \gamma_{mo}$$

$$A_{\text{potr.}} \geq N_{Ed} \cdot \gamma_{mo} / f_y = 136,57 \text{ kN} \cdot 1,0 / 35,5 = 3,85 \text{ cm}^2$$

Izberem minimalno zatego  $\Phi 24 \text{ mm}$ , S355;  $A_{\text{dei.}} = 4,52 \text{ cm}^2$ .

### 6.2.2.5 Kontrola pomikov



Slika 87: Pomiki strešnega povezja

$$u_z = 24,6 \text{ mm} \leq u_{z,\text{max}} = L / 1500 = 40200 \text{ mm} / 1500 = 26,8 \text{ mm} \checkmark$$

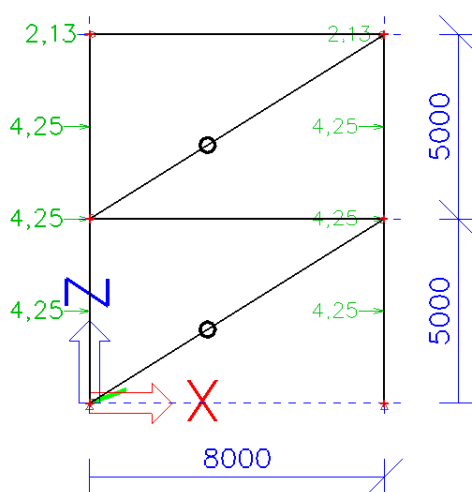
$L = 40,2 \text{ m}$  – dolžina strešnega povezja

### 6.3 Rezultati statične analize konstrukcije v vzdolžni smeri iz programa Scia Engineere

V vzdolžni smeri industrijske hale dimenzioniram samo povezje v natezni smeri, saj je to ključno za prevzem horizontalne obtežbe vetra in reakcij strešnega povezja. Dimenzioniranje izvedem v program Scia Engineere v skladu s SIST EN 1993.

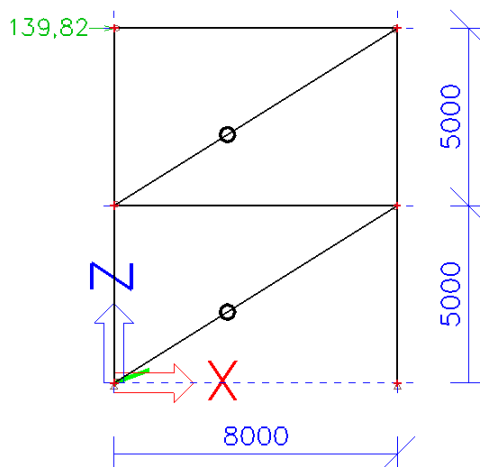
$R_s = 139,82 \text{ kN}$  – reakcija strešnega povezja

Zunanje stebre prečnega okvirja stabiliziram izven svoje ravine s prečkami enake velikosti kot v prečni smeri (HEA 160, S355).

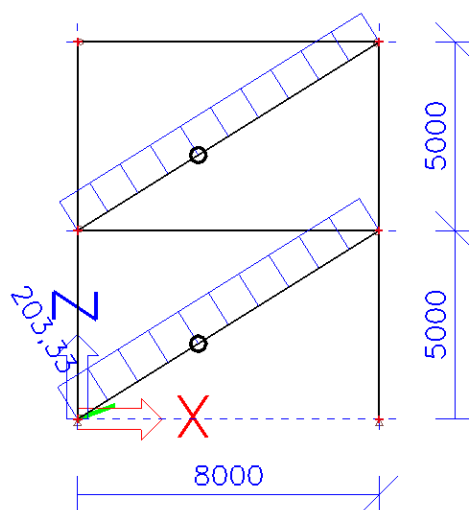


Slika 88: Obtežni model vzdolžnega okvirja [kN] – veter





Slika 89: Obtežni model vzdolžnega okvirja [kN] – izbočne sile strešnega pvezja



Slika 90: Diagram osnih sil v diagonalah vzdolžnega okvirja [kN]

$P_{Ed} = 203,33 \text{ kN}$  – natezna sila v diagonalah

#### Prez diagonal:

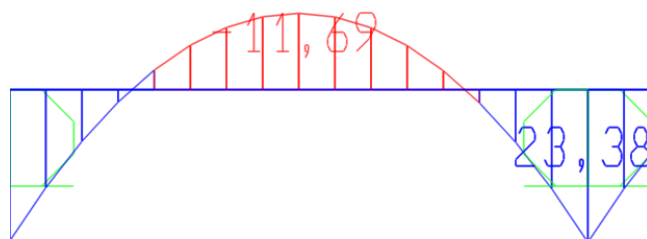
$$P_{Ed} \leq A \cdot f_y / \gamma_{mo}$$

$$A_{potr.} \geq P_{Ed} \cdot \gamma_{mo} / f_y = 203,33 \text{ kN} \cdot 1,0 / 35,5 = 5,73 \text{ cm}^2$$

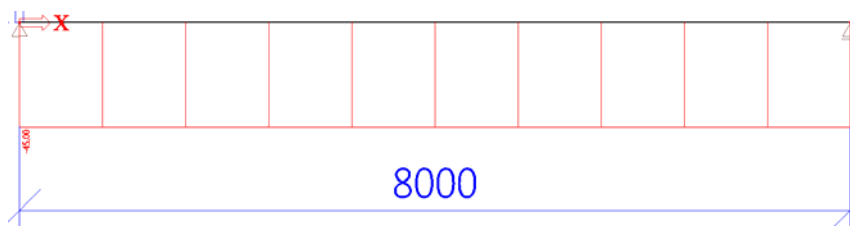
Izberem zato  $\Phi 28 \text{ mm}$ , S355;  $A_{dei.} = 6,15 \text{ cm}^2$ .

#### 6.3.1.1 Dodatna kontrola strešne lege

Strešno lego dodatno kontroliram zaradi izbočenih sil prečnega okvirja, saj povzročajo dodatno osno silo v strešni legi. Kontrolo izvedem v srednjem delu strešne lege.



Slika 91: Upogibni moment strešne lege v srednjem delu [kNm]



Slika 92: Dodatna osna sila v strešni legi [kN]

Izbrana strešna lega IPE 180, S235

**- kontrola nosilnosti prereza:**

$$\frac{N_{Ed}}{A \cdot \frac{f_y}{\gamma_{m,0}}} + \frac{M_{y,Ed}}{W_{y,el} \cdot \frac{f_y}{\gamma_{m,0}}} \leq 1,0$$

$$\frac{45 \text{ kN}}{23,9 \cdot \frac{23,5}{1,0}} + \frac{2338}{146 \cdot \frac{23,5}{1,0}} = 0,76 \leq 1,0 \checkmark$$

**- kontrola stabilnosti:**

$$\frac{N_{Ed}}{\chi_{y} \cdot A \cdot \frac{f_y}{\gamma_{m,1}}} + k_{yy} \frac{M_{Ed}}{\chi_{LT} \cdot W_y \cdot \frac{f_y}{\gamma_{m,1}}} \leq 1,0$$

$$\frac{45 \text{ kN}}{0,89 \cdot 23,9 \cdot \frac{23,5}{1,0}} + 1,03 \frac{2338}{0,79 \cdot 146 \cdot \frac{23,5}{1,0}} = 0,99 \leq 1,0 \checkmark$$

$$\tilde{\lambda}_y = \frac{l_{u,y}}{i \cdot \lambda_1} = \frac{400 \text{ cm}}{7,42 \text{ cm} \cdot 93,9} = 0,57$$

krivulja a  $\rightarrow \chi_y = 0,89$

$$l_{u,y} = L = 4 \text{ m}$$

$$i_y = 7,42 \text{ cm}$$

$$\lambda_1 = 93,9 \cdot \varepsilon = 93,9 \cdot 1,0 = 93,9$$

$$C_{my} = 1,0$$

$$k_{yy} = C_{my} (1 + (\tilde{\lambda}_y - 0,2) \cdot \frac{N_{Ed}}{\chi_y \cdot A \cdot \frac{f_y}{\gamma_{m,1}}}) = 1,0 (1 + (0,57 - 0,2) \cdot \frac{45}{0,89 \cdot 23,9 \cdot \frac{23,5}{1,0}})$$

$$k_{yy} = 1,03$$

Upoštevam konservativno predpostavko:  $\Psi = 0 \rightarrow C_1 = 1,77$

$$M_{CR} = C_1 \cdot \frac{\pi}{kz \cdot L} \cdot \sqrt{(E \cdot I_z \cdot G \cdot I_t + \frac{\pi^2 \cdot E \cdot I_z \cdot E \cdot I \omega}{(k\omega \cdot L)^2})} =$$
$$= 1,77 \cdot \frac{\pi}{1,0 \cdot 400} \cdot \sqrt{(21000 \cdot 101 \cdot 8070 \cdot 4,79 + \frac{\pi^2 \cdot 21000 \cdot 101 \cdot 21000 \cdot 7431}{(1,0 \cdot 400)^2})} =$$

$$M_{CR} = 4448,6 \text{ kNcm}$$

$$\lambda_{LT} = \sqrt{(W_y \cdot f_y / M_{CR})} = \sqrt{(146 \cdot 23,5 / 4448,6)} = 0,87$$

$$\text{krivulja a} \rightarrow \chi_{LT} = 0,74$$

KOMENTAR: Strešna lega prenese dodatno obremenitev izbočnih sil prečnih okvirjev.

## 7 POTRESNA ANALIZA KONSTRUKCIJE

Objekt se nahaja na slovenski obali, kjer je nevarnost potresa manjša. Potresno analizo objekta izvedem v skladu s SIST EN 1998.

$$a_g = 0,10g$$

tip tal B:

$$S = 1,2$$

$$T_B = 0,1 \text{ s}$$

$$T_C = 0,4 \text{ s}$$

$$T_D = 2,0 \text{ s}$$

### 7.1 Izračun mase objekta

- lastna teža strešne kritine, zateg in strešnih leg:  $q_k = 0,45 \text{ kN/m}^2$

Nosilna konstrukcija se sestoji iz 11 prečnih okvirjev, vsak okvir razdelim na spodnji in zgornji del. Spodnji del vsebuje stebra z vsemi povezavami in priključki, ostalo spada v zgornji del.

Dimenzije objekta:

$$h = 10 \text{ m}$$

$$b = 40 \text{ m}$$

$$d = 80 \text{ m}$$

-lastna teža nosilne konstrukcije prečni okvir: spodnji del:  $m_1 = 5017 \text{ kg}$

zgornji del:  $m_2 = 3574,8 \text{ kg}$

Za izračun potresne obtežbe upoštevam celotno maso kritine, zateg, strešnih leg, zgornji del nosilnega okvirja in polovico spodnjega dela prečnega okvirja.

$$M = 0,45 \text{ kN/m}^2 \cdot 40 \text{ m} \cdot 80 \text{ m} \cdot 100 + 11 \cdot (3574,8 \text{ kg} + 5017 \text{ kg} / 2) = 210916,3 \text{ kg} = 210,92 \text{ t}$$

### 7.2 Projektni spekter pospeškov

Nihajni čas izberem:  $T_B \leq T \leq T_C$

$$S_d(T) = a_g \cdot S \cdot \frac{2,5}{q} = 0,1 \cdot 1,2 \cdot \frac{2,5}{1,5}$$

$$S_d(T) = 0,2$$

### 7.3 Potresna obtežba na konstrukcijo

V skladu s SIST EN 1998-1 točka 4.3.3.2.2 določim celoto prečno silo z enačbo:

$$F_b = S_d(T) \cdot m \cdot \lambda$$

$\lambda$  – korekcijski faktor, ki upošteva vpliv višine stavbe ( $\lambda$  je 0,85 če ima stavba več kot dve etaži, sicer je  $\lambda = 1,0$ )

$$F_b = S_d(T) \cdot m \cdot \lambda = 0,2 \cdot 210,92 \text{ t} \cdot 1,0 = 42,2 \text{ kN}$$

### 7.4 Primerjava potresne obtežbe s vetrno obtežbo

#### - smer x:

V poglavju 4 sem določil, da je za prečno smer merodajna vetrna obremenitev s skupnim delovanjem zunanjih in notranjih pritiskov ter dobil obtežbo na objekt:

$$\begin{aligned} \text{območje D: } c_{pe,10} &= 0,68 & w_e &= q_p(z_e) \cdot c_{p,neto} = 1,8 \text{ kN/m}^2 \cdot (0,68 - 0,20) = 0,86 \text{ kN/m}^2 \\ \text{območje E: } c_{pe,10} &= -0,425 & w_e &= q_p(z_e) \cdot c_{p,neto} = 1,8 \text{ kN/m}^2 \cdot (-0,425 - 0,2) = -1,13 \text{ kN/m}^2 \end{aligned}$$

Skupno delovanje teh dveh pritiskov na objekt povzroči silo:

$$F_{w,x} = d \cdot h \cdot (w_{e,D} + w_{e,E}) = 80 \text{ m} \cdot 10 \text{ m} \cdot (0,86 \text{ kN/m}^2 + 1,13 \text{ kN/m}^2) = 1592 \text{ kN}$$

#### - smer y:

V poglavju 4 sem določil, da je za vzdolžno smer merodajna vetrna obremenitev s skupnim delovanjem zunanjih in notranjih pritiskov ter dobil obtežbo na objekt:

$$\begin{aligned} \text{območje D: } c_{pe,10} &= 0,7 & w_e &= q_p(z_e) \cdot c_{p,neto} = 1,7 \text{ kN/m}^2 \cdot (0,7 - 0,20) = 0,85 \text{ kN/m}^2 \\ \text{območje E: } c_{pe,10} &= -0,3 & w_e &= q_p(z_e) \cdot c_{p,neto} = 1,7 \text{ kN/m}^2 \cdot (-0,3 - 0,20) = -0,85 \text{ kN/m}^2 \end{aligned}$$

Skupno delovanje teh dveh pritiskov na objekt povzroči silo:

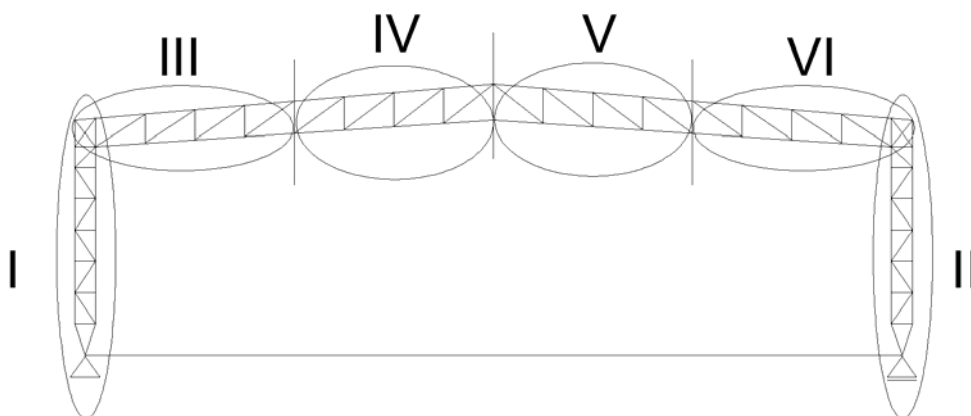
$$F_{w,y} = b \cdot h \cdot (w_{e,D} + w_{e,E}) = 40 \text{ m} \cdot 10 \text{ m} \cdot (0,85 \text{ kN/m}^2 + 0,85 \text{ kN/m}^2) = 680 \text{ kN}$$

KOMENTAR: Potresna obtežba je v primerjavi z vetrno obtežbo zanemarljiva, zato je vetrna obtežba merodajna, kot horizontalna obtežba, ki deluje na objekt.

## 8 DIMENZIONIRANJE ZNAČILNIH SPOJEV

### 8.1 Preklopni spoj zgornjega dela prečnega okvirja

Zaradi transporta je potrebno prečni okvir razdeliti na dele in sestaviti na gradbišču. Celoten okvir razdelim na šest delov (stebra in štiri dele paličnega nosilca).

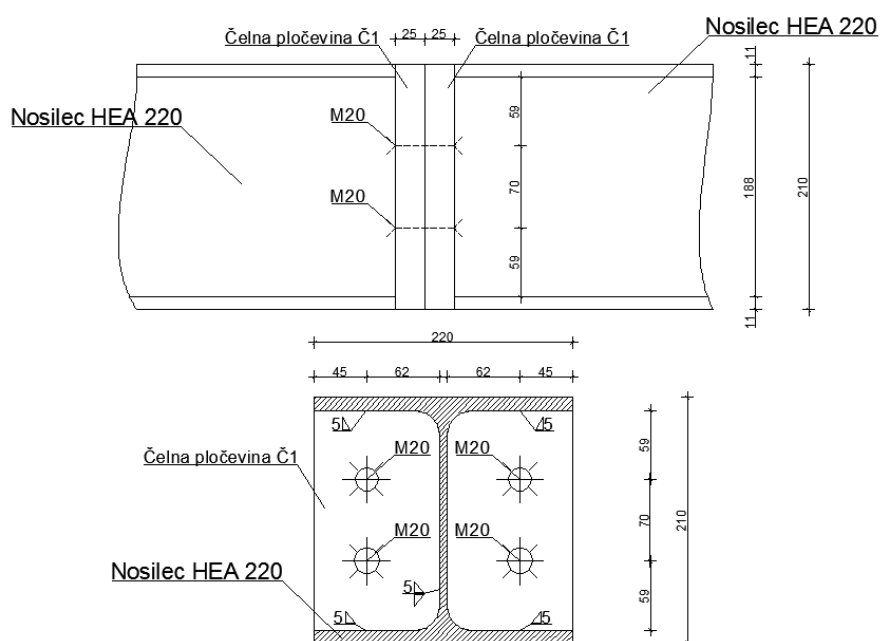


Slika 93: Zasnova razdelitve prečnega okvirja

Obravnaval bom spoj med delom okvirja št. III in št. IV, za zgornji del paličnega nosilca. Zgornji IPE profil spajam s členim spojem desno od mesta stikovanja diagonal in horizontalnega povezja.

#### 8.1.1 Dimenzioniranje zgornjega dela paličnega nosilca

Geometrija spoja:



Slika 94: Preklopni spoj zgornji nosilec

## Osnovni podatki

Konfiguracija: nosilec – HEA 220 S 355

Tip priključka: čelni spoj

Čelna pločevina, S355:  $h_c \times b_c \times t_c = 210 \times 220 \times 25 \text{ mm}$

Vijaki: M20, kvalitete 8.8

### 8.1.1.1 Obremenitve na spoj

Notranje obremenitve, ki padejo na spoj odčitam iz statične analize prečnega okvirja za MSN ovojnico.

$$N_{Ed,2} = 284,12 \text{ kN (nateg)}$$

$$V_z = 4,20 \text{ kN}$$

$$M_y = 6,28 \text{ kNm}$$

### 8.1.1.2 Dimenzioniranje spoja

Izberem 4 vijake M20, kvalitete 8.8.

Izberem debelo čelno pločveino, da preprečim upogib.

$$t_c = 25 \text{ mm}$$

#### **Nosilnost vijakov:**

Natezna obremenitev na spoj se razdeli na vse vijake, moment razdelim tako, da zgornja vijaka prevzame nateg, spodnja vijaka pa strižno silo

- Natezna nosilnost:

$$F_t = N_{Ed} / 4 + M_y / (h_t \cdot 2) = 284,12 \text{ kN} / 4 + 628 \text{ kNcm} / (13,4 \text{ cm} \cdot 2)$$

$$F_t = 94,5 \text{ kN} - \text{natezno najbolj obremenjen vijak}$$

$$h_t = t_{f,HEA220} / 2 + e_1 + p_1 = 11 \text{ mm} / 2 + 59 \text{ mm} + 70 \text{ mm} = 134,5 \text{ mm}$$

$$F_{t,Rd} = 141,1 \text{ kN} - \text{natezna nosilnost vijaka}$$

$$F_{t,Rd} = 141,1 \text{ kN} \geq F_t = 94,5 \text{ kN} \checkmark$$

- Strižna nosilnost

$$F_v = V_{z,Ed} / 2 = 4,20 \text{ kN} / 2 = 2,1 \text{ kN}$$

$$F_{v,Rd} = 94,1 \text{ kN} - \text{strižna nosilost vijaka}$$

$$F_{v,Rd} = 94,1 \text{ kN} \geq F_v = 1,05 \text{ kN} \checkmark$$

**Nosilnost zvarov:**

Izberem polnonosilne kotne zvar med čelno pločevino in nosilcem.

$$a \geq 0,58 t$$

$$t = \min(t_c; t_f; t_w) = \min(25 \text{ mm}; 11 \text{ mm}; 7 \text{ mm})$$

$$a_f \geq 0,58 \cdot t_f = 0,58 \cdot 11 \text{ mm} = 6,38 \text{ mm}$$

$$a_f = 7 \text{ mm} \leq 0,7 \cdot t_f = 0,7 \cdot 11 \text{ mm} = 7,7 \text{ mm} \checkmark \quad \boxed{a_f = 7 \text{ mm}}$$

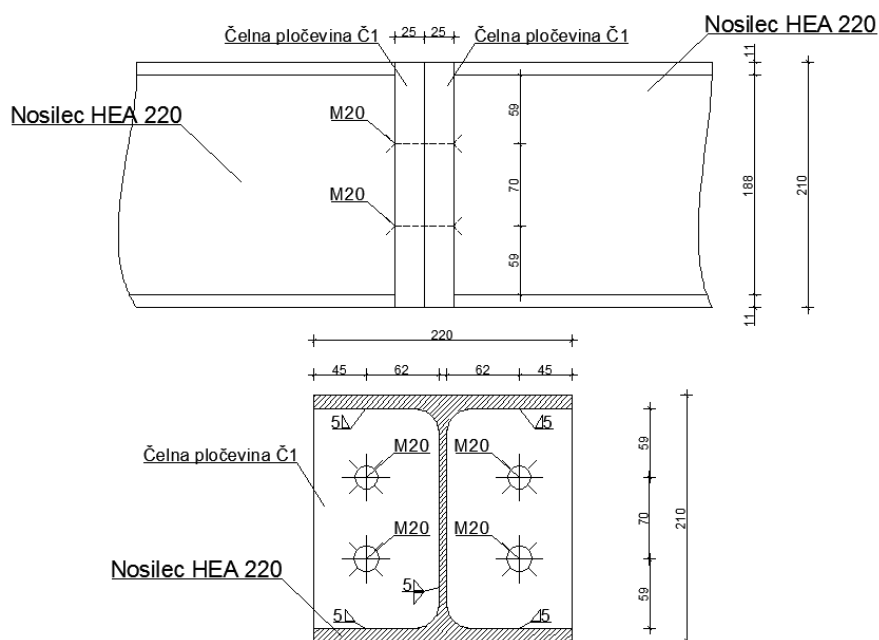
$$a_w \geq 0,58 \cdot t_w = 0,58 \cdot 7 \text{ mm} = 4,06 \text{ mm}$$

$$a_w = 5 \text{ mm} \leq 0,7 \cdot t_w = 0,7 \cdot 7 \text{ mm} = 5,0 \text{ mm} \checkmark \checkmark \quad \boxed{a_w = 5 \text{ mm}}$$



## 8.1.2 Dimenzioniranje spodnjega dela paličnega nosilca

Geometrija spoja:



Slika 95: Preklopni spoj spodnji nosilec

### Osnovni podatki

Konfiguracija: nosilec – HEA 220 S 355

Tip priključka: čelni spoj

Čelna pločevina, S355:  $h_c \times b_c \times t_c = 210 \times 220 \times 25$  mm

Vijaki: M20, kvalitete 8.8

#### 8.1.2.1 Obremenitve na spoj

Notranje obremenitve, ki padejo na spoj odčitam iz statične analize prečnega okvirja za MSN ovojnico.

$$N_{Ed,2} = 333,65 \text{ kN (nateg)}$$

$$M_y = 1,50 \text{ kNm} \approx 0 \text{ – moment zanemarim}$$

#### 8.1.2.2 Dimenzioniranje spoja

Izberem 4 vijake M20, kvalitete 8.8.

Izberem debelo čelno pločveino, da preprečim upogib.

$$t_c = 25 \text{ mm}$$

**Nosilnost vijakov:**

Natezna in strižna obremenitev na spoj se razdeli na vse vijake, moment razdelim tako, da zgornja vijaka prevzame nateg.

- Natezna nosilnost:

$$F_t = N_{Ed} / 4 = 333,65 \text{ kN} / 4 = 83,4$$

$F_t = 83,4 \text{ kN}$  – natezno najbolj obremenjen vijak

$F_{t,Rd} = 141,1 \text{ kN}$  – natezna nosilnost vijaka

$$F_{t,Rd} = 141,1 \text{ kN} \geq F_t = 83,4 \text{ kN} \checkmark$$

**Nosilnost zvarov:**

Izberem polnonosilne kotne zvar med čelno pločevino in nosilcem.

$$a \geq 0,58 t$$

$$t = \min(t_c; t_f; t_w) = \min(25 \text{ mm}; 11 \text{ mm}; 7 \text{ mm})$$

$$a_f \geq 0,58 \cdot t_f = 0,58 \cdot 11 \text{ mm} = 6,38 \text{ mm}$$

$$a_f = 7 \text{ mm} \leq 0,7 \cdot t_f = 0,7 \cdot 11 \text{ mm} = 7,7 \text{ mm} \checkmark \quad \boxed{a_f = 7 \text{ mm}}$$

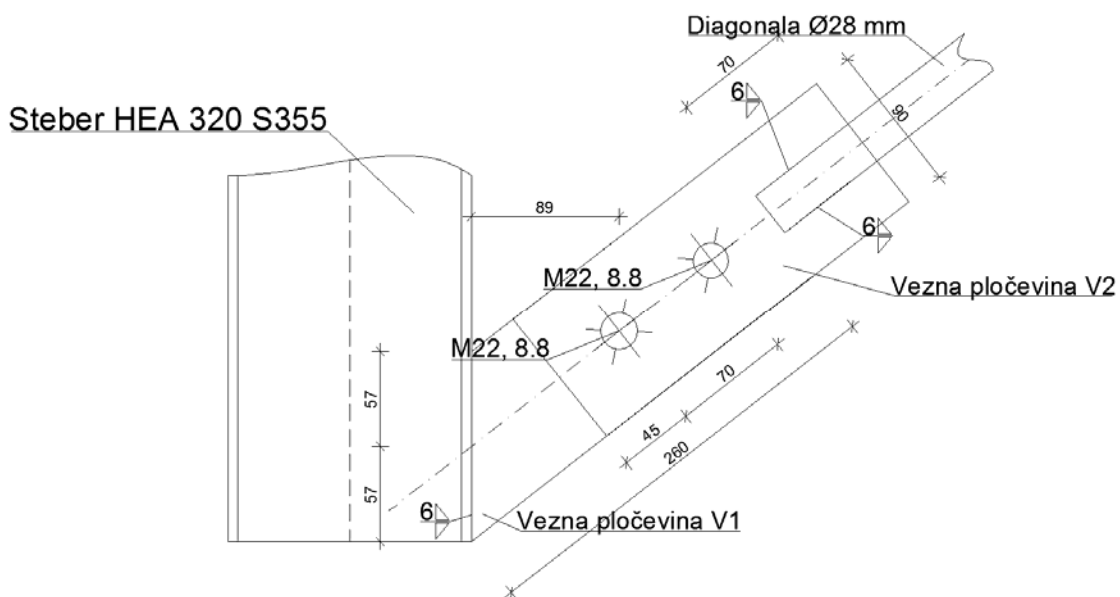
$$a_w \geq 0,58 \cdot t_w = 0,58 \cdot 7 \text{ mm} = 4,06 \text{ mm}$$

$$a_w = 5 \text{ mm} \leq 0,7 \cdot t_w = 0,7 \cdot 7 \text{ mm} = 4,9 \text{ mm} \checkmark \quad \boxed{a_w = 5 \text{ mm}}$$

## 8.2 Členkasti spoj natezne diagonal

Diagonale v povezju služijo za prevzem nateznih sil pri delovanju horizontalne obtežbe. Spoj priključkov diagonal na steber dimenzioniram na polnoplastično nosilnost diagonal.

Geometrija spoja:



Slika 96: Členkasti spoj med diagonal in stebrom

### Osnovni podatki

Konfiguracija: steber – HEA 320 S 355

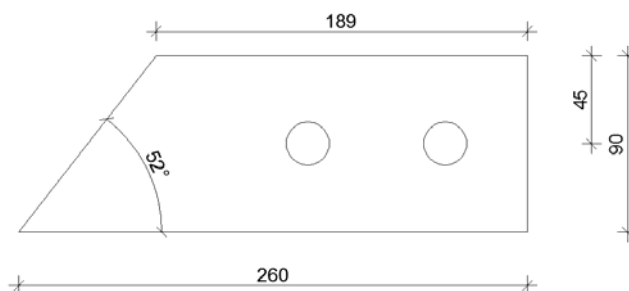
diagonala  $\Phi 14$  mm

Tip priključka: členkasti spoj

Vijaki: M20, kvalitete 8.8

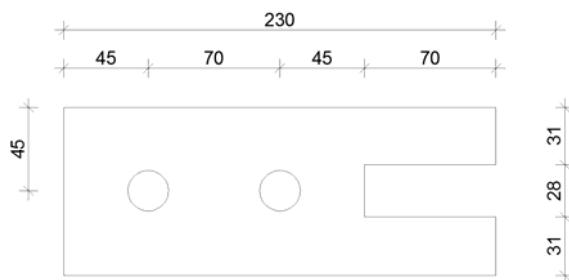
Vezna pločevina V1:

$t_{v,1} = 10$  mm



Slika 97: Dimenzije vezne pločevine V1 – členkasti spoj med diagonal in stebrom

Vezna pločevina V2:  $b_{v,2} \times l_{v,2} \times t_{v,2} = 90 \times 230 \times 10 \text{ mm}$



Slika 98: Dimenzije vezne pločevine V2 – členkasti spoj med diagonal in stebrom

### 8.2.1 Obremenitve na spoj

Obremenitev na spoj izberem plastično nosilnost natezne diagonale.

$$N_{Ed} = N_{pl,Rd} = \frac{A \cdot f_y}{\gamma_{m,0}} = \frac{6,15 \text{ cm}^2 \cdot 35,5 \text{ kN/cm}^2}{1,0} = 218,3 \text{ kN}$$

### 8.2.2 Dimenzioniranje spoja

#### Kontrola nosilnosti zvara

Izberem polnosilne kotne zware.

a.) Zvar med vezno pločevino V2 in diagonalo

$$a \geq 0,58 t$$

$$t = \min(t_{v2}; \Phi 28;) = \min(10 \text{ mm}; 28 \text{ mm})$$

$$t = 10 \text{ mm}$$

$$a_2 \geq 0,58 \cdot t_{v2} = 0,58 \cdot 10 \text{ mm} = 5,8 \text{ mm}$$

$$a_2 = 6 \text{ mm} \leq 0,7 \cdot t_{v2} = 0,7 \cdot 10 \text{ mm} = 7 \text{ mm} \checkmark$$

$$\boxed{a_2 = 6 \text{ mm}}$$

b.) Zvar med vezno pločevino V1 in stebrom

$$a \geq 0,58 t$$

$$t = \min(t_{v1}; t_{f,HEA320;}) = \min(10 \text{ mm}; 15,5 \text{ mm})$$

$$t = 10 \text{ mm}$$

$$a_1 \geq 0,58 \cdot t_{v2} = 0,58 \cdot 10 \text{ mm} = 5,8 \text{ mm}$$

$$a_1 = 6 \text{ mm} \leq 0,7 \cdot t_{v2} = 0,7 \cdot 10 \text{ mm} = 7 \text{ mm} \checkmark$$

$$\boxed{a_1 = 6 \text{ mm}}$$

## Kontrola nosilnosti vijaka

Izberem dva vijaka M22 kvalitete 8.8.

$$N_{Ed} \leq m \cdot n \cdot F_{v,Rd} \quad \text{SIST EN 1993}$$

$m = 1$  - število strižnih ravnin

$n = 2$  - število vijakov

$F_{v,Rd} = 218,3 \text{ kN}$  – strižna odpornost vijaka skozi navoj

$$N_{Ed} = 218,3 \text{ kN} \leq m \cdot n \cdot F_{v,Rd} = 1 \cdot 2 \cdot 116,4 \text{ kN} = 232 \text{ kN} \quad \checkmark$$

## Kontrola bočnih pritiskov

$$F_{b,Rd} = 169,8 \text{ kN} \leq N_{Ed} / n = 218,3 \text{ kN} / 2 = 109,2 \text{ kN} \quad \checkmark$$

$$F_{b,Rd} = \frac{k_1 \cdot \alpha_b \cdot d \cdot t \cdot f_u}{\gamma_{m,2}} = \frac{2,5 \cdot 0,63 \cdot 2,2 \text{ cm} \cdot 1 \text{ cm} \cdot 49 \text{ kN/cm}^2}{1,25} = 169,7 \text{ kN}$$

$$t = \min(t_{v1}; t_{f,HEA320}) = 10 \text{ mm}$$

$$\alpha_b = \min(\alpha_d; \frac{f_{ub}}{f_y}; 1) = \min(0,47; 1,38; 1) = 0,67$$

$$\alpha_d = \frac{e_1}{3d_0} = \frac{45 \text{ mm}}{3 \cdot 24} = 0,63$$

$$k_1 = \min(2,8 \frac{e_2}{d_0} - 1,7; 2,5) = \min(3,55; 2,5) = 2,5$$

## Kontrola prereza

Kontroliram vezno pločevino V2, saj je manjših dimenzij.

- bruto prerez

$$A_b = b_2 \cdot t_{v,2} = 9 \text{ cm} \cdot 1 \text{ cm} = 9 \text{ cm}^2$$

$$N_{Ed} = 218,3 \text{ kN} \leq N_{pl,Rd} = \frac{A_b \cdot f_y}{\gamma_{m,0}} = \frac{9 \text{ cm}^2 \cdot 35,5 \text{ kN/cm}^2}{1,0} = 319,5 \text{ kN}$$

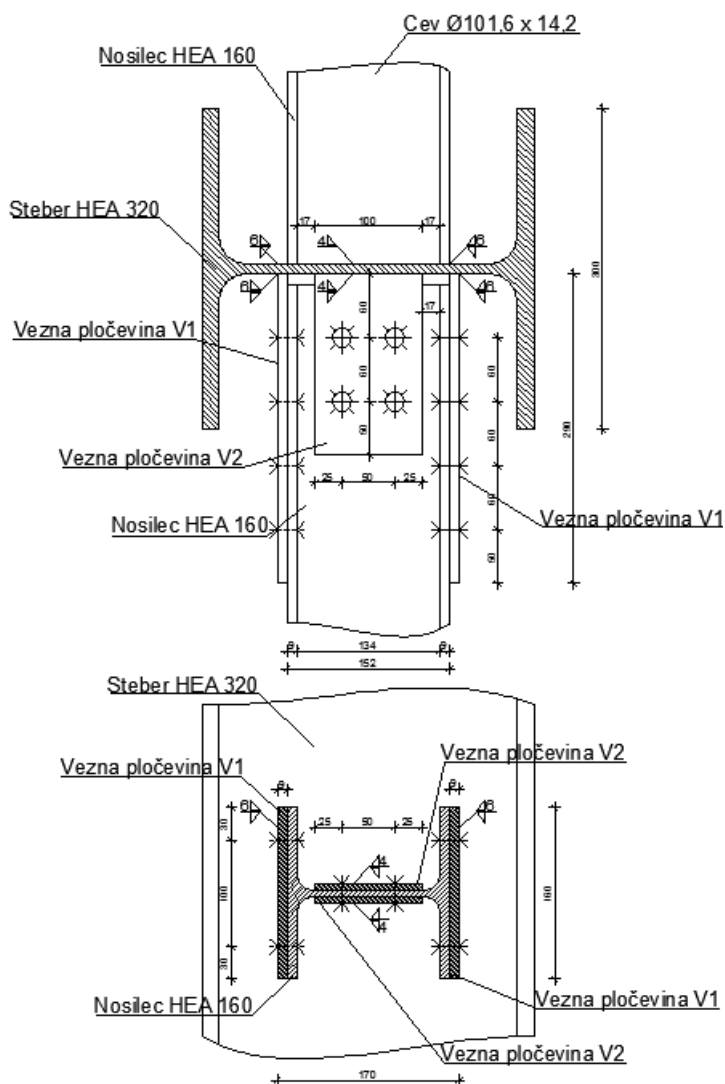
- neto prerez

$$A_{net} = (b_2 - d_0) \cdot t_{v,2} = (9 \text{ cm} - 2,4 \text{ cm}) \cdot 1 \text{ cm} = 6,6 \text{ cm}^2$$

$$N_{Ed} = 218,3 \text{ kN} \leq N_{net,Rd} = \frac{A_{net} \cdot f_y}{\gamma_{m,0}} = \frac{6,6 \text{ cm}^2 \cdot 35,5 \text{ kN/cm}^2}{1,0} = 234,3 \text{ kN}$$

### 8.3 Spoj glavnega nosilca na steber

Geometrija spoja:



Slika 99: Členkasti spoj med glavnim nosilcem in stebrom

#### Osnovni podatki

Konfiguracija: steber – HEA 320 S 355

nosilec – HEA 160 S 355

Tip priključka: torni spoj kategorije A.

Vezna pločevina V<sub>1</sub>:  $l_{v,1} \times b_{v,1} \times t_{v,1} = 290 \times 160 \times 9 \text{ mm}$

Vezna pločevina V<sub>2</sub>:  $l_{v,2} \times b_{v,2} \times t_{v,2} = 170 \times 100 \times 6 \text{ mm}$

Vijaki: M16, kvalitete 10.9

Material: S355

### 8.3.1 Obremenitev na spoj

Notranje obremenitve, ki padejo na spoj odčitam iz statične analize prečnega okvirja za MSN ovojnico.

$$N_{Ed} = 949,27 \text{ kN (nateg)}$$

### 8.3.2 Dimenzioniranje spoja

Izberem debelino veznih pločevin:  $t_{v,1} = t_{f,HEA160} = 9 \text{ mm}$

$$t_{v,2} = t_{w,HEA160} = 6 \text{ mm}$$

#### Kontrola nosilnosti zvara:

Izberem polnonosilne zware.

$$a_1 \geq 0,58 \cdot t_v = 0,58 \cdot 9 \text{ mm} = 5,22 \text{ mm}$$

$$a_1 = 6 \text{ mm} \leq a_{\max} = 0,7 \cdot t_v = 0,7 \cdot 9 \text{ mm} = 6,3 \text{ mm} \checkmark \quad \boxed{a_1 = 6 \text{ mm}}$$

$$a_2 \geq 0,58 \cdot t_{v,2} = 0,58 \cdot 6 \text{ mm} = 3,48 \text{ mm}$$

$$a_2 = 4 \text{ mm} \leq a_{\max} = 0,7 \cdot t_{v,2} = 0,7 \cdot 6 \text{ mm} = 4,2 \text{ mm} \checkmark \quad \boxed{a_2 = 4 \text{ mm}}$$

#### ***Spoj v področju pasnice:***

Natežno obremenitev je potrebno razdeliti na področja, ki padejo na pasnico in stojino profila.

$$A_f = b \cdot t_f = 16 \text{ cm} \cdot 0,9 \text{ cm} = 14,4 \text{ cm}^2$$

$$N_{f,Ed} = \frac{NEd \cdot A_f}{A} = \frac{949,27 \text{ kN} \cdot 14,4 \text{ cm}^2}{38,8 \text{ cm}^2} = 352,3 \text{ kN}$$

Izberem 8 vijakov M16, kvalitete 10.9.

Kontrola nosilnosti vijaka:

$$N_{f,Ed} \leq n \cdot F_{v,Rd}$$

$$n = 8 \text{ – št. vijakov}$$

$$m = 1 \text{ – št. strižnih ravnin}$$

$$F_{v,Rd} = 62,8 \text{ kN – strižna nosilnost vijaka}$$

$$N_{f,Ed} = 352,3 \text{ kN} \leq m \cdot n \cdot F_{v,Rd} = 1 \cdot 8 \cdot 62,8 \text{ kN} = 502,4 \text{ kN} \checkmark$$

**Kontrola prereza**

- neto prerez

$$A_{\text{net}} = (b - 2 \cdot d_0) \cdot t_f = (16 \text{ cm} - 2 \cdot 1,8 \text{ cm}) \cdot 0,9 \text{ cm} = 11,16 \text{ cm}^2$$

$$N_{f,Ed} = 352,3 \text{ kN} \leq N_{\text{net,Rd}} = \frac{A_{\text{net}} \cdot f_y}{\gamma_{m,0}} = \frac{11,16 \text{ cm}^2 \cdot 35,5 \text{ kN/cm}^2}{1,0} = 396,2 \text{ kN} \checkmark$$

**Dimenzije vezne pločevine V1**

Debelina

$$t_{v,1} = t_{f,HEA160} = 9 \text{ mm}$$

Širina

$$b_{v,1} = b_{HEA160} = 160 \text{ mm}$$

$$e_1 \geq 2,5 \cdot d_0 = 2,5 \cdot 18 \text{ mm} = 45 \text{ mm}$$

 $e_1 = 50 \text{ mm}$  – razmak od krajnega vijaka do konec pločevine

$$p_1 \geq 3 \cdot d_0 = 3 \cdot 18 \text{ mm} = 54 \text{ mm}$$

$$p_1 = 60 \text{ mm}$$

$$e_2 \geq 1,5 \cdot d_0 = 1,5 \cdot 18 \text{ mm} = 27 \text{ mm}$$

 $e_2 = 30 \text{ mm}$  – razmak od krajnega vijaka do konec pločevine

$$p_2 = b_{v,1} - 2 \cdot e_2 = 160 \text{ mm} - 2 \cdot 30 \text{ mm} = 100 \text{ mm}$$

$$\Delta = 10 \text{ mm}$$

Dolžina

$$l_{v,1} = \Delta + 2 \cdot e_1 + 3 \cdot p_1 = 10 \text{ mm} + 2 \cdot 50 \text{ mm} + 3 \cdot 60 \text{ mm} = 290 \text{ mm}$$

**Kontrola bočnih pritiskov**• **Robni vijak**

$$F_{b,Rd} = 131,24 \text{ kN} \leq N_{f,Ed} / n = 352,3 / 8 = 44,04 \text{ kN} \checkmark$$

$$F_{b,Rd} = \frac{k_1 \cdot \alpha_b \cdot d \cdot t \cdot f_u}{\gamma_{m,2}} = \frac{2,5 \cdot 0,93 \cdot 1,6 \text{ cm} \cdot 0,9 \text{ cm} \cdot 49 \text{ kN/cm}^2}{1,25} = 131,2 \text{ kN}$$

$$t = \min(t_f; t_{v,1}) = 9,0 \text{ mm}$$

$$\alpha_b = \min(\alpha_d; \frac{f_{ub}}{f_y}; 1) = \min(0,93; 1,38; 1) = 0,93$$



$$\alpha_d = \frac{e1}{3d0} = \frac{50 \text{ mm}}{3 \cdot 18} = 0,93$$

$$k_1 = \min \left( 2,8 \frac{e2}{d0} - 1,7; 1,4 \frac{p2}{d0} - 1,7; 2,5 \right) = \min (2,97; 6,08; 2,5) = 2,5$$

### • Notranji vijak

$$F_{b,Rd} = 136,5 \text{ kN} \leq N_{f,Ed} / n = 352,3 / 8 = 44,04 \text{ kN} \checkmark$$

$$F_{b,Rd} = \frac{k1 \cdot \alpha_b \cdot d \cdot t \cdot f_u}{\gamma_{m,2}} = \frac{2,5 \cdot 0,86 \cdot 1,8 \text{ cm} \cdot 0,9 \text{ cm} \cdot 49 \text{ kN/cm}^2}{1,25} = 136,5 \text{ kN}$$

$$t = \min (t_f; t_{v,1}) = 9,0 \text{ mm}$$

$$\alpha_b = \min \left( \alpha_d; \frac{f_{ub}}{f_y}; 1 \right) = \min (0,86; 1,38; 1) = 0,86$$

$$\alpha_d = \frac{p1}{3d0} - \frac{1}{4} = \frac{60 \text{ mm}}{3 \cdot 18} - \frac{1}{4} = 0,86$$

$$k_1 = \min \left( 1,4 \frac{p2}{d0} - 1,7; 2,5 \right) = \min (6,08; 2,5) = 2,5$$

### Torna nosilnost

$$F_{s,Rd} = \frac{k_s \cdot n \cdot \mu}{\gamma_{m,3}} \cdot F_{p,C} = \frac{1,0 \cdot 1 \cdot 0,5}{1,25} \cdot 109,9 \text{ kN} = 44 \text{ kN}$$

$k_s = 1,0$  – koeficient, ki zajema vpliv velikosti in oblike lukenj

$n = 1$  – število tornih površin

$\mu = 0,5$  – torni količnik (razred A)

$F_{p,C} = 109,9 \text{ kN}$  – sila prednapenjanja

$$F_{s,Rd,pasnica} = F_{s,Rd} \cdot n_{vijakov} = 44 \text{ kN} \cdot 8 = 352 \text{ kN} \leq N_{f,Ed} = 352,3 \text{ kN} \checkmark$$

### **Spoj v področju stojine:**

$$A_w = h_w \cdot t_w = 13,4 \text{ cm} \cdot 0,6 \text{ cm} = 8,04 \text{ cm}^2$$

$$N_{w,Ed} = \frac{NEd \cdot A_w}{A} = \frac{949,27 \text{ kN} \cdot 8,04 \text{ cm}^2}{38,8 \text{ cm}^2} = 196,7 \text{ kN}$$

Izberem 4 vijake M16, kvalitete 10.9.

Kontrola nosilnosti vijaka:

$$N_{f,Ed} \leq n \cdot F_{v,Rd}$$

$n = 4$  – število vijakov

$m = 2$  – število strižnih ravnin

$F_{v,Rd} = 62,8 \text{ kN}$  – strižna nosilnost vijaka

$$N_{f,Ed} = 196,7 \text{ kN} \leq m \cdot n \cdot F_{v,Rd} = 2 \cdot 4 \cdot 62,8 \text{ kN} = 502,4 \text{ kN} \checkmark$$

### Kontrola prereza

- neto prerez

$$A_{net} = (h_w - 2 \cdot d_0) \cdot t_w = (13,4 \text{ cm} - 2 \cdot 1,8 \text{ cm}) \cdot 0,6 \text{ cm} = 5,9 \text{ cm}^2$$

$$N_{f,Ed} = 196,7 \text{ kN} \leq N_{net,Rd} = \frac{A_{net} \cdot f_y}{\gamma_{m,0}} = \frac{5,9 \text{ cm}^2 \cdot 35,5 \text{ kN/cm}^2}{1,0} = 209,5 \text{ kN} \checkmark$$

### Dimenzije vezne pločevine V2

Debelina

$$t_{v,2} = t_{w,HEA160} = 6 \text{ mm}$$

Širina

$$b_{v,2} \leq d_{HEA160} = 104 \text{ mm}$$

$$b_{v,2} = 100 \text{ mm}$$

$$e_1 \geq 2,5 \cdot d_0 = 2,5 \cdot 18 \text{ mm} = 45 \text{ mm}$$

$e_1 = 50 \text{ mm}$  – razmak od krajnega vijaka do konec pločevine

$$p_1 \geq 3 \cdot d_0 = 3 \cdot 18 \text{ mm} = 54 \text{ mm}$$

$$p_1 = 60 \text{ mm}$$

$$e_2 \geq 1,2 \cdot d_0 = 1,2 \cdot 18 \text{ mm} = 21,6 \text{ mm}$$

$e_2 = 25 \text{ mm}$  – razmak od krajnega vijaka do konec pločevine

$$p_2 = b_{v,2} - 2 \cdot e_2 = 100 \text{ mm} - 2 \cdot 25 \text{ mm} = 50 \text{ mm}$$

$$\Delta = 10 \text{ mm}$$

Dolžina

$$l_{v,1} = \Delta + 2 \cdot e_1 + p_1 = 10 \text{ mm} + 2 \cdot 50 \text{ mm} + 60 \text{ mm} = 170 \text{ mm}$$

### Kontrola bočnih pritiskov

- **Robni vijak**

$$F_{b,Rd} = 76,71 \text{ kN} \leq N_{f,Ed} / n = 196,7 / 4 = 49,2 \text{ kN} \checkmark$$

$$F_{b,Rd} = \frac{k_1 \cdot \alpha_b \cdot d \cdot t \cdot f_u}{\gamma_{m,2}} = \frac{2,2 \cdot 0,92 \cdot 1,6 \text{ cm} \cdot 0,6 \text{ cm} \cdot 49 \text{ kN/cm}^2}{1,25} = 76,17 \text{ kN}$$

$$t = \min(t_w; t_{v,2}) = 6,0 \text{ mm}$$

$$\alpha_b = \min(\alpha_d; \frac{f_{ub}}{f_y}; 1) = \min(0,92; 1,38; 1) = 0,92$$

$$\alpha_d = \frac{e_1}{3d_0} = \frac{50 \text{ mm}}{3 \cdot 18} = 0,92$$

$$k_1 = \min(2,8 \frac{e_2}{d_0} - 1,7; 1,4 \frac{p_2}{d_0} - 1,7; 2,5) = \min(2,2; 2,2; 2,5) = 2,2$$

#### • Notranji vijak

$$F_{b,Rd} = 71,2 \text{ kN} \leq N_{f,Ed} / n = 196,7 / 4 = 49,2 \text{ kN} \checkmark$$

$$F_{b,Rd} = \frac{k_1 \cdot \alpha_b \cdot d \cdot t \cdot f_u}{\gamma_{m,2}} = \frac{2,2 \cdot 0,86 \cdot 1,6 \text{ cm} \cdot 0,6 \text{ cm} \cdot 49 \text{ kN/cm}^2}{1,25} = 71,2 \text{ kN}$$

$$t = \min(t_w; t_{v,2}) = 6,0 \text{ mm}$$

$$\alpha_b = \min(\alpha_d; \frac{f_{ub}}{f_y}; 1) = \min(0,86; 1,38; 1) = 0,86$$

$$\alpha_d = \frac{p_1}{3d_0} - \frac{1}{4} = \frac{60 \text{ mm}}{3 \cdot 18} - \frac{1}{4} = 0,86$$

$$k_1 = \min(1,4 \frac{p_2}{d_0} - 1,7; 2,5) = \min(2,2; 2,5) = 2,2$$

#### Torna nosilnost

$$F_{s,Rd} = \frac{k_s \cdot n \cdot \mu}{\gamma_{m,3}} \cdot F_{p,C} = \frac{1,0 \cdot 2 \cdot 0,5}{1,25} \cdot 109,9 \text{ kN} = 87,9 \text{ kN}$$

$k_s = 1,0$  – koeficient, ki zajema vpliv velikosti in oblike lukenj

$n = 2$  – število tornih površin

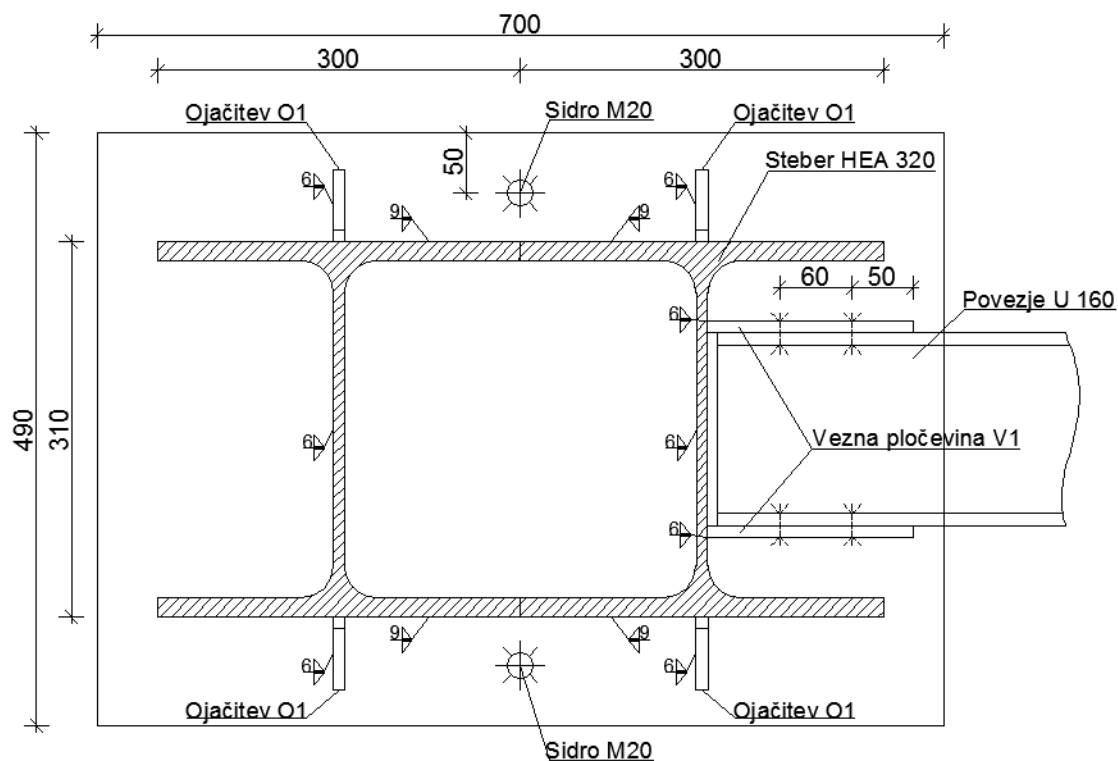
$\mu = 0,5$  – torni količnik (razred A)

$F_{p,C} = 109,9 \text{ kN}$  – sila prednapenjanja

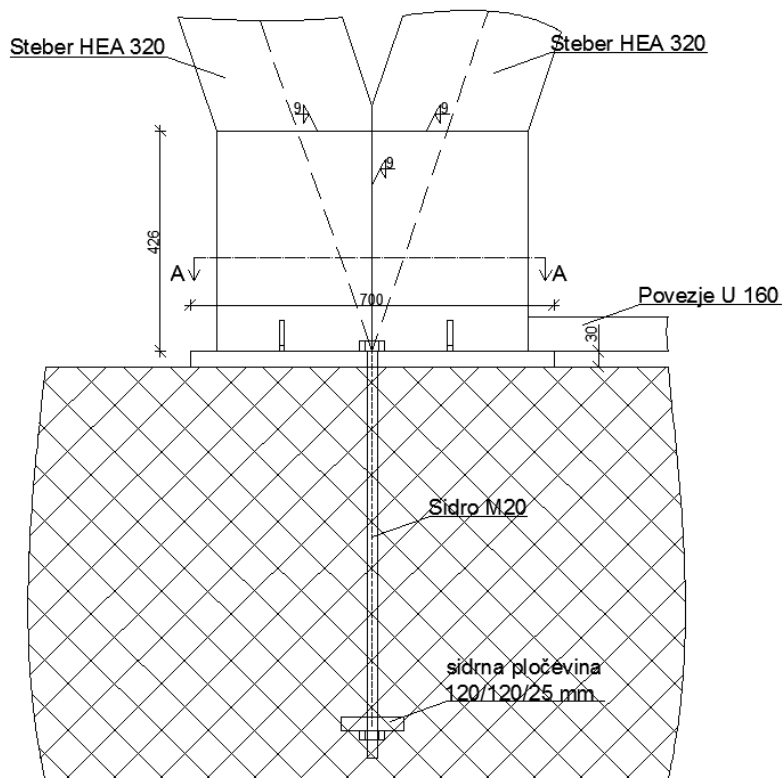
$$F_{s,Rd,pasnica} = F_{s,Rd} \cdot n_{vijakov} = 87,9 \text{ kN} \cdot 4 = 351,6 \text{ kN} \leq N_{w,Ed} = 196,7 \text{ kN} \checkmark$$

## 8.4 Spoj stebra na temelj

Geometrija spoja:



Slika 100: Spoj stebra – temelj (prerez A – A)



Slika 101: Spoj stebra – temelj (čelni pogled)

## Osnovni podatki

Konfiguracija: steber – HEA 320 S 355

temelj h = 80 cm

Tip priključka: členkasti spoj

Čelna pločevina:  $l_{\check{c}} \times b_{\check{c}} \times t_{\check{c}} = 700 \times 490 \times 30 \text{ mm}$

Ojačitvena pločevina O1:  $l_{o,1} \times t_{o,1} = 60 \times 10 \text{ mm}$

Vezna pločevina V1:  $l_{v,1} \times b_{v,1} \times t_{v,1} = 170 \times 65 \times 9 \text{ mm}$

Sidrni vijaki: M20, kvalitete 8.8, dolžine 750 mm

Stebera sta v spodnjem delu spojena skupaj s polnonosilnimi zvari.

### 8.4.1 Obremenitev na spoj

Obremenitve na spoj dobim iz reakcij pri statični analizi prečnega okvirja. Merodajna obremenitev je izvlečna sila, saj na spoj deluje neugodno.

$$N_{Ed} = 216,32 \text{ kN (izvlek)}$$

### 8.4.2 Dimenzioniranje spoja

#### Kontrola nosilnosti zvara

Izberem polnonosilne zware.

$$a_1 \geq 0,58 \cdot t_f = 0,58 \cdot 15,5 \text{ mm} = 8,99 \text{ mm}$$

$$a_1 = 9 \text{ mm} \leq a_{\max} = 0,7 \cdot t = 0,7 \cdot 15,5 \text{ mm} = 10,85 \text{ mm} \checkmark \quad \boxed{a_1 = 9 \text{ mm}}$$

$$a_2 \geq 0,58 \cdot t_w = 0,58 \cdot 9 \text{ mm} = 5,22 \text{ mm}$$

$$a_2 = 6 \text{ mm} \leq a_{\max} = 0,7 \cdot t = 0,7 \cdot 9 \text{ mm} = 6,3 \text{ mm} \checkmark \quad \boxed{a_2 = 6 \text{ mm}}$$

#### Kontrola nosilnosti sidrnih vijakov

Izberem dve sidrni palici M20, 8.8.

$L_b = 750 \text{ mm}$  – dolžina sidra

V skladu SIST EN 1992-1-1: 2005, točka 8.4.4, mora najmanjša sidrna dolžina biti:

$$l_{b,\min} \geq \max(0,3 l_{b,rqd}; 10\Phi; 100 \text{ mm}) = \max(321 \text{ mm}; 200 \text{ mm}; 100 \text{ mm})$$

$$l_{b,\min} = 321 \text{ mm} \leq l_b = 750 \text{ mm} \checkmark$$

$$l_{b,rd} = \left(\frac{\Phi}{4}\right) \cdot \left(\frac{\sigma_{sd}}{f_{hd}}\right) = \left(\frac{20 \text{ mm}}{4}\right) \cdot \left(\frac{55,6 \text{ kN/cm}^2}{0,26 \text{ kN/cm}^2}\right)$$

$$l_{b,rd} = 1070 \text{ mm}$$

$\sigma_{sd} = 55,6 \text{ kN/cm}^2$  – projektna napetost sidrne palice

$$f_{hd} = 2,25 \cdot \eta_1 \cdot \eta_2 \cdot f_{ctd} = 2,25 \cdot 1,0 \cdot 1,0 \cdot 0,26 \text{ kN/cm}^2$$

$$f_{hd} = 0,585 \text{ kN/cm}^2$$

$\eta_1 = 1,0$  – koeficient za “dobre” pogoje sidranja

$\eta_2 = 1,0$  ( $\Phi \leq 32 \text{ mm}$ )

$f_{ctd} = 0,26 \text{ kN/cm}^2$  – povprečna natezna trdnost betona C25/30

Kontrola nosilnosti vijaka:

$$N_{Ed} \leq n \cdot F_{v,Rd} \quad \text{SIST EN 1993}$$

$n = 2$  – število vijakov

$F_{t,Rd} = 176,4 \text{ kN}$  – natezna nosilnost vijaka

$$N_{Ed} = 216,32 \text{ kN} \leq n \cdot F_{v,Rd} = 1 \cdot 2 \cdot 176,4 \text{ kN} = 352,8 \text{ kN} \quad \checkmark$$

Kontrola nosilnosti sidrne pločevine

Izberem sidrno pločevino dimenzije:  $b_s / t_s = 120 \text{ mm} / 25 \text{ mm}$

$A_s = b_s^2 = (12 \text{ cm})^2 = 144 \text{ cm}^2$  – površina sidrne pločevine

$f_{ck,d} = f_{ck} / 1,5 = 2,5 / 1,5 = 1,67 \text{ kN/cm}^2$  - projektna nosilnost betona

$$N_{s,Rd} = A_s \cdot f_{ck,d} = 144 \text{ cm}^2 \cdot 1,67 \text{ kN/cm}^2 = 240 \text{ kN} \geq N_{Ed} / 2 = 108,2 \text{ kN} \quad \checkmark$$

### Dimenzije čelne pločevine

Debelina

$$t_{\check{c}} = 30 \text{ mm}$$

Širina

$$b_{\check{c}} = 2 \cdot b_{\text{HEA320}} + 2 \cdot e_1 = 2 \cdot 300 \text{ mm} + 2 \cdot 50 \text{ mm} = 700 \text{ mm}$$

$$e_1 \geq 2,2 \cdot d_0 = 2,2 \cdot 22 \text{ mm} = 48,4 \text{ mm}$$

$e_1 = 50 \text{ mm}$  – razmak od krajnega vijaka do konec pločevine

Dolžina

$$l_c = h_{\text{HEA320}} + l_{o,1} + 2 \cdot e_2 = 310 \text{ mm} + 60 \text{ mm} \cdot 2 + 60 \text{ mm} = 490 \text{ mm}$$

### 8.4.3 Spoj natezna vez – steber

**Obremenitev**

$$N_{\text{Ed}} = R_x / 2 = 257,45 \text{ kN} / 2 = 128,73 \text{ kN (nateg)}$$

$R_x = 257,45 \text{ kN}$  – horizontalna reakcija prečnega okvirja za MSN ovojnico

#### 8.4.3.1 Dimenzioniranje spoja

**Kontrola nosilnosti zvara**

Izberem polnonosilne zware.

$$t_v = 10 \text{ mm}$$

$$a_v \geq 0,58 \cdot t = 0,58 \cdot 10 \text{ mm} = 5,8 \text{ mm}$$

$$a_v = 6 \text{ mm} \leq a_{\text{max}} = 0,7 \cdot t = 0,7 \cdot 10 \text{ mm} = 7 \text{ mm} \quad \checkmark \quad \boxed{a_1 = 6 \text{ mm}}$$

**Kontrola nosilnosti vijaka**

Izberem 4 vijake M16, kvalitete 10.9.

$$N_{\text{Ed}} \leq n \cdot F_{v,\text{Rd}}$$

$n = 4$  – število vijakov

$m = 1$  – število strižnih ravnin

$F_{v,\text{Rd}} = 62,8 \text{ kN}$  – strižna nosilnost vijaka

$$N_{f,\text{Ed}} = 128,73 \text{ kN} \leq m \cdot n \cdot F_{v,\text{Rd}} = 1 \cdot 4 \cdot 62,8 \text{ kN} = 251,2 \text{ kN} \quad \checkmark$$

**Dimenzije vezne pločevine V1**

Debelina

$$t_{v,1} = 10 \text{ mm}$$

Višina

$$h_v = b_{\text{U160}} = 65 \text{ mm}$$

$$e_1 \geq 2,5 \cdot d_0 = 2,5 \cdot 18 \text{ mm} = 45 \text{ mm}$$

$e_1 = 50 \text{ mm}$  – razmak od krajnega vijaka do konec pločevine

$$p_1 \geq 3 \cdot d_0 = 3 \cdot 18 \text{ mm} = 54 \text{ mm}$$

$$p_1 = 60 \text{ mm}$$

$$e_2 = h_v / 2 = 65 \text{ mm} / 2 = 32,5 \text{ mm} \text{ – razmak od krajnega vijaka do konec pločevine}$$

$$\Delta = 10 \text{ mm}$$

Dolžina

$$l_{v,1} = \Delta + 2 \cdot e_1 + p_1 = 10 \text{ mm} + 2 \cdot 50 \text{ mm} + 60 \text{ mm} = 170 \text{ mm}$$

### Kontrola neto prereza

Natezno vez U profil razdelim na dva kontnika, priključena preko enega kraka in kontroliram oslabitev prereza z luknjami za vijake.

$$N_{Ed} = 128,73 \text{ kN} \leq N_{u,Rd} = 182,3 \text{ kN} \checkmark$$

$$N_{u,Rd} = \frac{\beta \cdot A_{net} \cdot f_u}{\gamma_m} = \frac{0,46 \cdot 10,11 \text{ cm}^2 \cdot 49 \text{ kN/cm}^2}{1,25} = 182,3 \text{ kN}$$

$\beta = 0,46$  – redukcijski factor

$$A_{net} = A_{U160} / 2 - d_0 \cdot t_{U160} = 24 \text{ cm}^2 / 2 - 1,8 \text{ cm} \cdot 1,05 \text{ cm}$$

$$A_{net} = 10,11 \text{ cm}^2 \text{ – površina neto prereza}$$

### Kontrola bočnih pritiskov

- **Robni vijak**

$$F_{b,Rd} = 144,26 \text{ kN} \leq N_{Ed} / n = 128,73 / 4 = 32,2 \text{ kN} \checkmark$$

$$F_{b,Rd} = \frac{k_1 \cdot \alpha_b \cdot d \cdot t \cdot f_u}{\gamma_m} = \frac{2,5 \cdot 0,92 \cdot 1,6 \text{ cm} \cdot 1,0 \text{ cm} \cdot 49 \text{ kN/cm}^2}{1,25} = 144,26 \text{ kN}$$

$$t = \min(t_{U160}; t_{v,1}) = 10 \text{ mm}$$

$$\alpha_b = \min(\alpha_d; \frac{f_{ub}}{f_y}; 1) = \min(0,92; 1,38; 1) = 0,92$$

$$\alpha_d = \frac{e_1}{3d_0} = \frac{50 \text{ mm}}{3 \cdot 18} = 0,92$$

$$k_1 = \min(2,8 \frac{e_2}{d_0} - 1,7; 2,5) = \min(3,36; 2,5) = 2,5$$



- **Notranji vijak**

$$F_{b,Rd} = 134,8 \text{ kN} \geq N_{Ed} / n = 128,73 / 4 = 32,2 \text{ kN} \checkmark$$

$$F_{b,Rd} = \frac{k_1 \cdot \alpha_b \cdot d \cdot t \cdot f_u}{\gamma_{m,2}} = \frac{2,5 \cdot 0,86 \cdot 1,6 \text{ cm} \cdot 1,0 \text{ cm} \cdot 49 \text{ kN/cm}^2}{1,25} = 134,8 \text{ kN}$$

$$t = \min(t_{U160}; t_{v,1}) = 10 \text{ mm}$$

$$\alpha_b = \min(\alpha_d; \frac{f_{ub}}{f_y}; 1) = \min(0,86; 1,38; 1) = 0,86$$

$$\alpha_d = \frac{p_1}{3d_0} - \frac{1}{4} = \frac{60 \text{ mm}}{3 \cdot 18} - \frac{1}{4} = 0,86$$

$$k_1 = 2,5$$

### **Torna nosilnost**

$$F_{s,Rd} = \frac{k_s \cdot n \cdot \mu}{\gamma_{m,3}} \cdot F_{p,C} = \frac{1,0 \cdot 1 \cdot 0,4}{1,25} \cdot 109,9 \text{ kN} = 35,2 \text{ kN}$$

$k_s = 1,0$  – koeficient, ki zajema vpliv velikosti in oblike lukenj

$n = 1$  – število tornih površin

$\mu = 0,4$  – torni količnik (razred B)

$F_{p,C} = 109,9 \text{ kN}$  – sila prednapenjanja

$$F_{s,Rd,pasnica} = F_{s,Rd} \cdot n_{vijakov} = 35,2 \text{ kN} \cdot 4 = 140,8 \text{ kN} \leq N_{Ed} = 128,73 \text{ kN} \checkmark$$

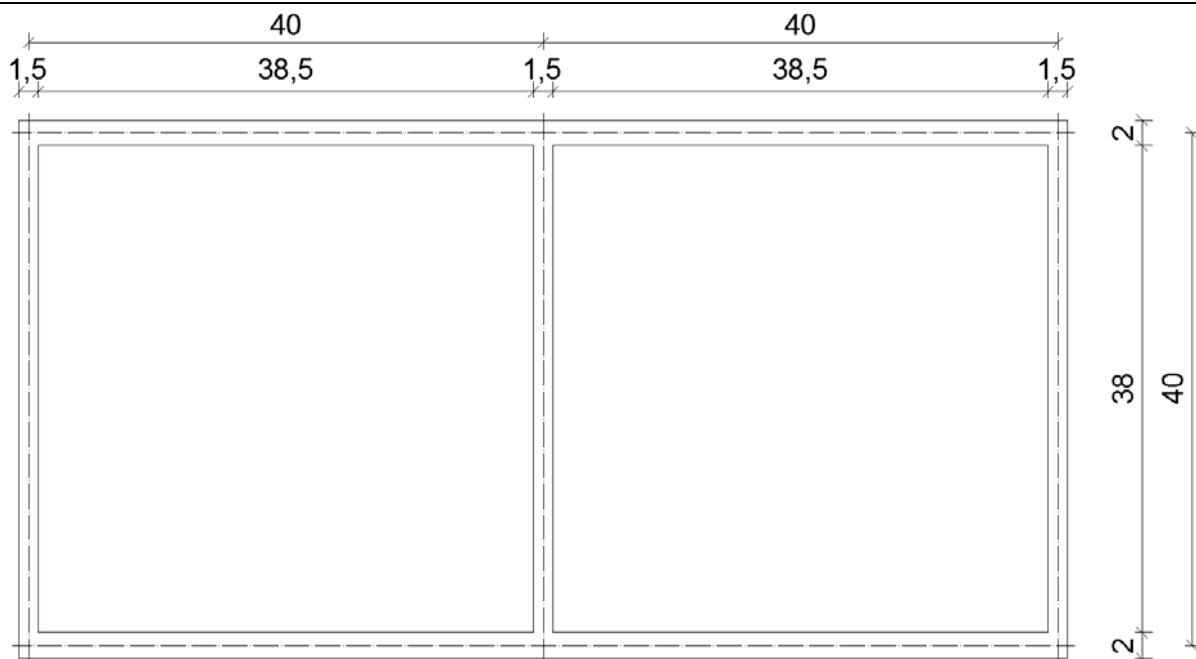
## 9 DIMENZIONIRANJE TEMELJEV

Objekt se bo nahajal na slovenski obali, mejna nosilnost temeljnih tal znaša  $150 \text{ kN/m}^2$ . Temelji bodo betonirani na gradbišču z betonom C25/30 in armirani s armaturno S500.

### 9.1 Geometrija

Izberem pasovne temelje v vzdolžni in prečni smeri. V vzdolžni smeri temelji potekajo pod stebri prečnega okvirja, v krajši smeri pa pod fasadnimi stebri. Temelji so hkrati podpre za fasadno kritino.

Izberem dimenzije pasovnega temelja v vzdolžni smeri: širina / globina =  $2,0 \text{ m} / 0,8 \text{ m}$ .  
Izberem dimenzije pasovnega temelja v prečni smeri: širina / globina =  $1,5 \text{ m} / 0,5 \text{ m}$ .



Slika 102: Zasnova temeljev - tloris

### Material

Beton C25/30:

$$f_{ck} = 2,5 \text{ kN/cm}^3$$

$$f_{ck,d} = f_{ck} / 1,5 = 2,5 / 1,5 = 1,67 \text{ kN/cm}^3 \quad \text{SIST EN 1991}$$

Armaturno S500:

$$f_{yk} = 50 \text{ kN/cm}^3$$

$$f_{yd} = f_{yk} / 1,15 = 50 / 1,15 = 43,47 \text{ kN/cm}^3 \quad \text{SIST EN 1991}$$

## 9.2 Obremenitev na temelje

Za dimenzioniranje temeljev upoštevam obtežbe dobljene iz MSN ovojnice pri statični analizi prečnega okvirja. Ključne obremenitve so reakcije, katere na temelj delujejo kot točkovne sile.

1.)  $N_{Ed,z,1} = 386,15 \text{ kN}$  (tlak)

2.)  $N_{Ed,z,2} = 214,11 \text{ kN}$  (nateg)

Pri dimenzioniranju temeljev moram upoštevati tlačno silo in izvlečno silo, katera bi temelj lahko dvignila.

## 9.3 Kontrola nosilnosti temelja

Dimenzioniranje točkovnih temeljev izvedem v sklad s SIST EN 1997-1: 2005, točka 6:

1.)

$$N_{Ed,z,1} \leq R_{Ed} = R / \gamma_R$$

$$R = q_f \cdot A = 150 \frac{\text{kN}}{\text{m}^2} \cdot 16 \text{ m}^2 = 2400 \text{ kN}$$

$A = 8,0 \text{ m} \cdot 2,0 \text{ m} = 16 \text{ m}^2$  – ploščina temelja, ki pripada na en prečni okvir

$$q_f = 150 \frac{\text{kN}}{\text{m}^2} \text{ – nosilnost temeljnih tal}$$

$\gamma_R$  – varnostni faktor za odpor

$$N_{Ed,z,1} = 386,15 \text{ kN} \leq R_{Ed} = R / \gamma_R = 2400 \text{ kN} / 1,4 = 1714,3 \text{ kN} \checkmark$$

2.)

$$N_{Ed,z,2} \leq R_{Ed,izvlek} = G$$

$$G = V \cdot \gamma_c = 12,8 \text{ m}^3 \cdot 25 \frac{\text{kN}}{\text{m}^3} = 320 \text{ kN}$$

$$\gamma_c = 25 \frac{\text{kN}}{\text{m}^3} \text{ – specifična teža betona}$$

$V = 12,8 \text{ m}^3$  – prostornina temelja, ki pripada na en prečni okvir

$$N_{Ed,z,2} = 214,11 \text{ kN} \leq R_{Ed,izvlek} = G = 320 \text{ kN} \checkmark$$

KOMENTAR: Dimenzije temelja ustrezajo obremenitvam.

## 10 ZAKLJUČEK

Izdelal sem statične izračune nosilne jeklene konstrukcije v obsegu PGD, ter pripravajoče pozicijske načrte vseh elementov konstrukcije. Dimenzioniral sem tudi vse podkonstrukcije, ki služijo za namestitev fasadne in strešne kritine. Tlorisna površina objekta bo 40,0 m x 80,0 m, streha bo dvokapnica v minimalnem nagibu 5°, zato je tudi višina objekta spremenljiva. Na zunanji strani bo hala visoka 11,25 m, v srednjem delu pa najvišja, in sicer 13,0 m.

Prečne portalne okvirje sem predvidel na medsebojni razdalji 8,0 m. Okvirji so palične izvedbe, tako stebri kot tudi nosilci, ki premoščajo razpod 40,0 m. Okvirji so medseboj izven svoje ravnine povezani z prečkami HEA160 in tudi bočno podprti v zgornjem in spodjem pasu. Zgornji pas okvirja podprem s strešnim zavetrovanjem, spodji del paličnega nosilca pa podprem s poševnimi zategami, ki jih priključim na strešne lege. V vzdolžni smeri bo konstrukcija zavarovana s štirimi nateznimi povezji za vsako smer.

Pri izbiri stebrov je bil glavni kriterij stabilnost, saj zaradi velike razdalje med njima, je palična zasnova stebra zadovoljila potrebne kriterije.

Temelji konstrukcije bodo pasovni, saj je izvedba takih temeljvo enostavna in posledično stroškovno ugodna. Na daljši strani objekta je predviden temelj širine 2,0 m in globine 0,8 m, na krajši strani objekta pa širine 1,5 m in globine 0,5 m.

Zasnovo konstrukcije, ki sem izbral v diplomski nalogi sem tekom izdelave projekta osvojil. Izboljšal bi lahko predvsem obliko prečnega portalnega okvirja in tako dosegel boljši prenos obtežb do tal, posledično pa tudi zmanjšal težo konstrukcije.

## **VIRI**

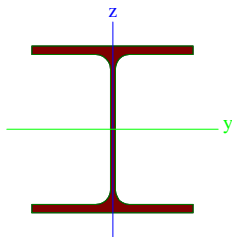
- [1] Evrokod: Osnove projektiranja konstrukcij. SIST EN 1990
  
- [2] Evrokod: Vplivi na konstrukcije – 1-1. del: Splošni vplivi – prostorninske teže, lastna teža, koristne obtežbe stavb. SIST EN 1991-1-1
  
- [3] Evrokod: Vplivi na konstrukcije – 1-3. del: Splošni vplivi – obtežba snega. SIST EN 1991-1-1
  
- [4] Evrokod: Vplivi na konstrukcije – 1-4. del: Splošni vplivi – vplivi vetra. SIST EN 1991-1-1
  
- [5] Evrokod 3: Projektiranje jeklenih konstrukcij -1-1. del: Splošna pravila in pravila za stavbe. SIST EN 1993-1-1
  
- [6] Evrokod 8: Projektiranje potresnoodpornih konstrukcij: - 1.del: Splošna pravila, potresni vplivi in pravila na stavbe. SIST EN 1998-1
  
- [7] Evrokod 2: Projektiranje betonskih konstrukcij -1-1. del: Splošna pravila in pravila za stavbe. SIST EN 1992-1-1
  
- [8] Evrokod 7: Geotehnično projektiranje -1-1. del: Splošna pravila in pravila za stavbe. SIST EN 1997-1-1

## PRILOGA A: IZPISI STATIČNIH IZRAČUNOV

## PRILOGA B: POZICIJSKI NAČRTI KONSTRUKCIJE

## 1. Prečni prezeze elementov portalnega prečnega okvirja

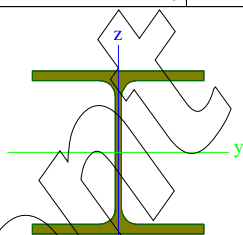
Name	Steber	
Type	HEA320	
Source description	Profil Arbed / Structural shapes / Edition Octobre 1995	
Item material	S 355	
Fabrication	rolled	
Buckling y-y, z-z	b	c



A [m <sup>2</sup> ]	1,2400e-02	
A <sub>y, z</sub> [m <sup>2</sup> ]	8,0892e-03	2,5391e-03
I <sub>y, z</sub> [m <sup>4</sup> ]	2,2900e-04	6,9900e-05
I <sub>w</sub> [m <sup>6</sup> ], t [m <sup>4</sup> ]	1,5168e-06	1,0800e-06
W <sub>el y, z</sub> [m <sup>3</sup> ]	1,4800e-03	4,6600e-04
W <sub>pl y, z</sub> [m <sup>3</sup> ]	1,6280e-03	7,1000e-04
d <sub>y, z</sub> [mm]	0	0
c <sub>YLCS, ZLCS</sub> [mm]	150	155
alpha [deg]	0,00	
AL [m <sup>2</sup> /m]	1,7554e+00	

\*Student version\* \*Student version\* \*Student version\* \*Student version\* \*Student version\* \*Student version\* \*Student version\* \*Student version\* \*Student version\* \*Student version\*

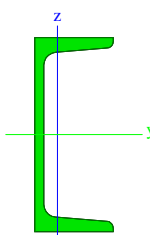
Name	Spodnja prečka	
Type	HEA160	
Source description	ArcelorMittal / Sales Programme / Version 2012-1	
Item material	S 355	
Fabrication	rolled	
Buckling y-y, z-z	b	c



A [m <sup>2</sup> ]	3,8800e-03	
A <sub>y, z</sub> [m <sup>2</sup> ]	2,5059e-03	8,0690e-04
I <sub>y, z</sub> [m <sup>4</sup> ]	1,6700e-05	6,1600e-06
I <sub>w</sub> [m <sup>6</sup> ], t [m <sup>4</sup> ]	3,1503e-08	1,2200e-07
W <sub>el y, z</sub> [m <sup>3</sup> ]	2,2000e-04	7,7000e-05
W <sub>pl y, z</sub> [m <sup>3</sup> ]	2,4600e-04	1,1800e-04
d <sub>y, z</sub> [mm]	0	0
c <sub>YLCS, ZLCS</sub> [mm]	80	76
alpha [deg]	0,00	
AL [m <sup>2</sup> /m]	9,0613e-01	

\*Student version\* \*Student version\* \*Student version\* \*Student version\* \*Student version\* \*Student version\* \*Student version\* \*Student version\* \*Student version\* \*Student version\*

Name	Spodnja povezava	
Type	U160	
Source description	Stahl im Hochbau / 14.Auflage Band I / Teil 1	
Item material	S 355 W	
Fabrication	rolled	
Buckling y-y, z-z	c	c



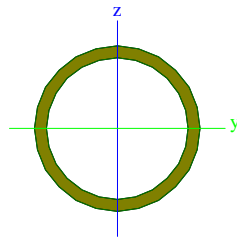
A [m <sup>2</sup> ]	2,4000e-03	
---------------------	------------	--

\*Student version\* \*Student version\* \*Student version\* \*Student version\* \*Student version\* \*Student version\* \*Student version\* \*Student version\* \*Student version\* \*Student version\*



A y, z [m <sup>2</sup> ]	6,7635e-04	9,9291e-04
I y, z [m <sup>4</sup> ]	9,2500e-06	8,5300e-07
I w [m <sup>6</sup> ], t [m <sup>4</sup> ]	3,2600e-09	7,3900e-08
Wel y, z [m <sup>3</sup> ]	1,1600e-04	1,8300e-05
Wpl y, z [m <sup>3</sup> ]	1,3760e-04	3,8800e-05
d y, z [mm]	-40	0
c YLCS, ZLCS [mm]	19	80
alpha [deg]	0,00	
AL [m <sup>2</sup> /m]	5,4468e-01	

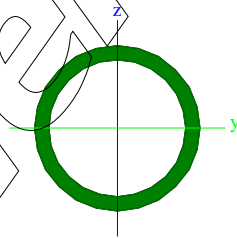
Name		D1
Type		RO70X5
Source description	Stahl im Hochbau / 14.Auflage Band I / Teil 1	
Item material		S 355
Fabrication		rolled
Buckling y-y, z-z	a	a



A [m <sup>2</sup> ]	1,0200e-03	
A y, z [m <sup>2</sup> ]	6,4935e-04	6,4935e-04
I y, z [m <sup>4</sup> ]	5,4200e-07	5,4200e-07
I w [m <sup>6</sup> ], t [m <sup>4</sup> ]	0,0000e+00	1,0784e-06
Wel y, z [m <sup>3</sup> ]	1,5500e-05	1,5500e-05
Wpl y, z [m <sup>3</sup> ]	2,1000e-05	2,1000e-05
d y, z [mm]	0	0
c YLCS, ZLCS [mm]	0	0
alpha [deg]	0,00	
AL [m <sup>2</sup> /m]	2,1990e-01	

\*Student version\* \*Student version\* \*Student version\* \*Student version\* \*Student version\* \*Student version\* \*Student version\* \*Student version\* \*Student version\* \*Student version\*

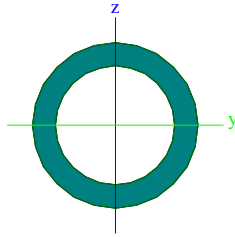
Name		D2
Type		RO101.6X8.8
Source description	Stahl im Hochbau / 14.Auflage Band I / Teil 1	
Item material		S 355
Fabrication		rolled
Buckling y-y, z-z	a	a



A [m <sup>2</sup> ]	2,5700e-03	
A y, z [m <sup>2</sup> ]	1,6361e-03	1,6361e-03
I y, z [m <sup>4</sup> ]	2,7900e-06	2,7900e-06
I w [m <sup>6</sup> ], t [m <sup>4</sup> ]	0,0000e+00	5,5235e-06
Wel y, z [m <sup>3</sup> ]	5,4900e-05	5,4900e-05
Wpl y, z [m <sup>3</sup> ]	7,4909e-05	7,4909e-05
d y, z [mm]	0	0
c YLCS, ZLCS [mm]	0	0
alpha [deg]	0,00	
AL [m <sup>2</sup> /m]	3,1917e-01	

\*Student version\* \*Student version\* \*Student version\* \*Student version\* \*Student version\* \*Student version\* \*Student version\* \*Student version\* \*Student version\* \*Student version\*

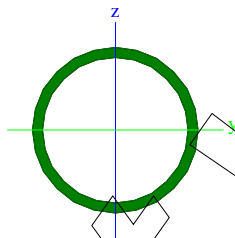
Name		D3
Type		RO101.6X14.2
Source description	Stahl im Hochbau / 14.Auflage Band I / Teil 1	
Item material		S 355
Fabrication		rolled
Buckling y-y, z-z	a	a



A [m <sup>2</sup> ]	3,9000e-03	
A <sub>y, z</sub> [m <sup>2</sup> ]	2,4828e-03	2,4828e-03
I <sub>y, z</sub> [m <sup>4</sup> ]	3,8200e-06	3,8200e-06
I <sub>w</sub> [m <sup>6</sup> ], t [m <sup>4</sup> ]	0,0000e+00	7,4458e-06
W <sub>el y, z</sub> [m <sup>3</sup> ]	7,5200e-05	7,5200e-05
W <sub>pl y, z</sub> [m <sup>3</sup> ]	1,0770e-04	1,0770e-04
d <sub>y, z</sub> [mm]	0	0
c <sub>YLCS, ZLCS</sub> [mm]	0	0
alpha [deg]	0,00	
AL [m <sup>2</sup> /m]	3,1917e-01	

\*Student version\* \*Student version\* \*Student version\* \*Student version\* \*Student version\* \*Student version\* \*Student version\* \*Student version\*

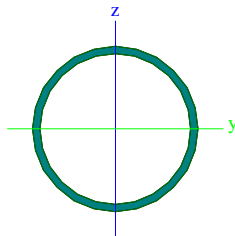
Name	D - steber zgoraj	
Type	RO76.1X4.5	
Source description	Stahl im Hochbau / 14.Auflage Band I / Teil 1	
Item material	S 355	
Fabrication	rolled	
Buckling y-y, z-z	a	a



A [m <sup>2</sup> ]	1,0100e-03	
A <sub>y, z</sub> [m <sup>2</sup> ]	6,4299e-04	6,4299e-04
I <sub>y, z</sub> [m <sup>4</sup> ]	6,5100e-07	6,5100e-07
I <sub>w</sub> [m <sup>6</sup> ], t [m <sup>4</sup> ]	0,0000e+00	1,2973e-06
W <sub>el y, z</sub> [m <sup>3</sup> ]	1,7100e-05	1,7100e-05
W <sub>pl y, z</sub> [m <sup>3</sup> ]	2,3000e-05	2,3000e-05
d <sub>y, z</sub> [mm]	0	0
c <sub>YLCS, ZLCS</sub> [mm]	0	0
alpha [deg]	0,00	
AL [m <sup>2</sup> /m]	2,3906e-01	

\*Student version\* \*Student version\* \*Student version\* \*Student version\* \*Student version\* \*Student version\* \*Student version\* \*Student version\*

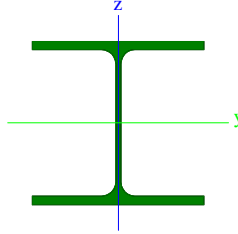
Name	D - steber spodaj	
Type	RO101.6X4.5	
Source description	Stahl im Hochbau / 14.Auflage Band I / Teil 1	
Item material	S 355	
Fabrication	rolled	
Buckling y-y, z-z	a	a



A [m <sup>2</sup> ]	1,3700e-03	
A <sub>y, z</sub> [m <sup>2</sup> ]	8,7217e-04	8,7217e-04
I <sub>y, z</sub> [m <sup>4</sup> ]	1,6200e-06	1,6200e-06
I <sub>w</sub> [m <sup>6</sup> ], t [m <sup>4</sup> ]	0,0000e+00	3,2356e-06
W <sub>el y, z</sub> [m <sup>3</sup> ]	3,1900e-05	3,1900e-05
W <sub>pl y, z</sub> [m <sup>3</sup> ]	4,2200e-05	4,2200e-05
d <sub>y, z</sub> [mm]	0	0
c <sub>YLCS, ZLCS</sub> [mm]	0	0
alpha [deg]	0,00	

\*Student version\* \*Student version\* \*Student version\* \*Student version\* \*Student version\* \*Student version\* \*Student version\* \*Student version\*

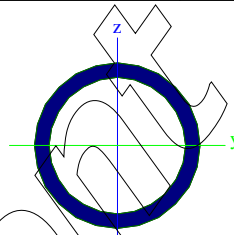
AL [m <sup>2</sup> /m]		3,1917e-01	
Name	Zgornja prečka		
Type	HEA220		
Source description	Profil Arbed / Structural shapes / Edition Octobre 1995		
Item material	S 355		
Fabrication	rolled		
Buckling y-y, z-z	b	c	



A [m <sup>2</sup> ]	6,4300e-03	
A <sub>y, z</sub> [m <sup>2</sup> ]	4,1855e-03	1,3082e-03
I <sub>y, z</sub> [m <sup>4</sup> ]	5,4100e-05	1,9600e-05
I <sub>w</sub> [m <sup>6</sup> ], t [m <sup>4</sup> ]	1,9384e-07	2,8500e-07
W <sub>el y, z</sub> [m <sup>3</sup> ]	5,1500e-04	1,7800e-04
W <sub>pl y, z</sub> [m <sup>3</sup> ]	5,6800e-04	2,7200e-04
d <sub>y, z</sub> [mm]	0	0
c <sub>YLCS, ZLCS</sub> [mm]	110	105
alpha [deg]	0,00	
AL [m <sup>2</sup> /m]	1,2550e+00	

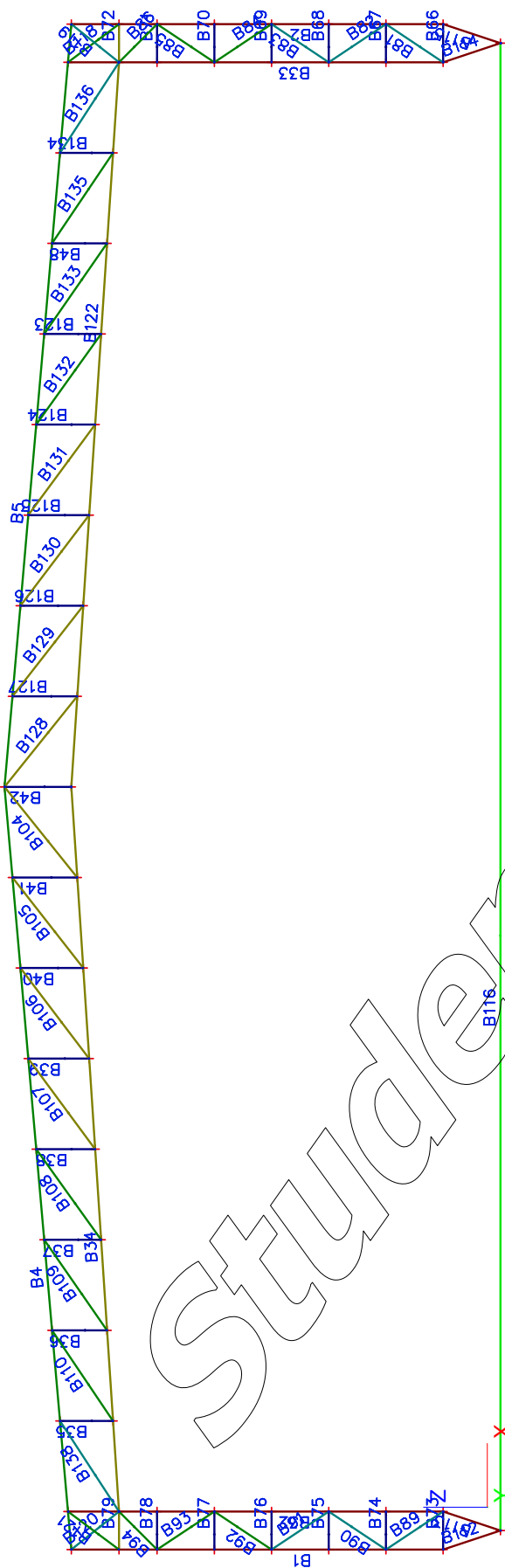
\*Student version\* \*Student version\* \*Student version\* \*Student version\* \*Student version\* \*Student version\* \*Student version\* \*Student version\*

Name	Stebrici	
Type	RO63.5X5.6	
Source description	Stahl im Hochbau / 14.Auflage Band I / Teil 1	
Item material	S 355	
Fabrication	rolled	
Buckling y-y, z-z	a	a



A [m <sup>2</sup> ]	1,0200e-03	
A <sub>y, z</sub> [m <sup>2</sup> ]	6,4935e-04	6,4935e-04
I <sub>y, z</sub> [m <sup>4</sup> ]	4,3100e-07	4,3100e-07
I <sub>w</sub> [m <sup>6</sup> ], t [m <sup>4</sup> ]	0,0000e+00	8,5372e-07
W <sub>el y, z</sub> [m <sup>3</sup> ]	1,3600e-05	1,3600e-05
W <sub>pl y, z</sub> [m <sup>3</sup> ]	1,8535e-05	1,8535e-05
d <sub>y, z</sub> [mm]	0	0
c <sub>YLCS, ZLCS</sub> [mm]	0	0
alpha [deg]	0,00	
AL [m <sup>2</sup> /m]	1,9948e-01	

## 2. Oznake elementov



## Check of steel

Nonlinear calculation, Extreme : Global  
 Selection : All  
 Class : MSN-Nelinearno-Ovojnica  
 Cross-section : Steber - HEA320

### EN 1993-1-1 Code Check

Member B1	HEA320	S 355	MSN-NC7	0.96
-----------	--------	-------	---------	------

Basic data EC3 : EN 1993	
partial safety factor Gamma M0 for resistance of cross-sections	1.00
partial safety factor Gamma M1 for resistance to instability	1.00
partial safety factor Gamma M2 for resistance of net sections	1.25

Material data	
yield strength fy	355.0 MPa
tension strength fu	490.0 MPa
fabrication	rolled

#### ....:SECTION CHECK:....

Width-to-thickness ratio for internal compression parts (EN 1993-1-1 : Tab.5.2. sheet 1).  
 ratio 25.00 on position 0.000 m

ratio	
maximum ratio 1	26.85
maximum ratio 2	30.92
maximum ratio 3	34.17

==> Class cross-section 1

Width-to-thickness ratio for outstand flanges (EN 1993-1-1 : Tab.5.2. sheet 2).  
 ratio 7.65 on position 0.000 m

ratio	
maximum ratio 1	7.32
maximum ratio 2	8.14
maximum ratio 3	11.39

==> Class cross-section 2

The critical check is on position 7.500 m

Internal forces	
NEd	-1711.20 kN
Vy,Ed	28.32 kN
Vz,Ed	0.00 kN
TEd	0.00 kNm
My,Ed	0.00 kNm
Mz,Ed	46.01 kNm

#### Compression check

According to article EN 1993-1-1 : 6.2.4 and formula (6.9)  
 Section classification is 2.

Table of values	
Nc,Rd	4402.00 kN
Unity check	0.39

#### Shear check (Vy)

According to article EN 1993-1-1 : 6.2.6. and formula (6.17)

Table of values	
Vc,Rd	2026.84 kN
Unity check	0.01

#### Bending moment check (Mz)

According to article EN 1993-1-1 : 6.2.5. and formula (6.12)  
 Section classification is 2.

Table of values	
Mc,Rd	252.05 kNm
Unity check	0.18

Table of values		
MNVy,Rd	403.74	kNm
MNVz,Rd	243.43	kNm

alfa 2.00 beta 1.94  
 Unity check 0.19 -

Element satisfies the section check !

....:STABILITY CHECK:....

#### Flexural Buckling Check

According to article EN 1993-1-1 : 6.3.1.1. and formula (6.46)

Buckling parameters	yy	zz	
Sway type	non-sway	non-sway	
System Length L	9.750	1.000	m
Buckling factor k	1.00	1.00	
Buckling length Lcr	9.750	1.000	m
Critical Euler load Ncr	4993.06	144875.92	kN
Slenderness	71.74	13.32	
Relative slenderness Lambda	0.94	0.17	
Limit slenderness Lambda,0	0.20	0.20	
Buckling curve	b	c	
Imperfection Alpha	0.34	0.49	
Reduction factor Chi	0.64	1.00	
Buckling resistance Nb,Rd	2800.15	4402.00	kN

Table of values		
A	1.2400e-02	m^2
Buckling resistance Nb,Rd	2800.15	kN
Unity check	0.61	-

#### Torsional (-Flexural) Buckling check

According to article EN 1993-1-1 : 6.3.1.1. and formula (6.46)

Table of values		
Torsional Buckling length	1.000	m
Ncr,T	134033.35	kN
Ncr,TF	4993.06	kN
Relative slenderness Lambda,T	0.94	
Limit slenderness Lambda,0	0.20	
Buckling curve	c	
Imperfection Alpha	0.49	
A	1.2400e-02	m^2
Reduction factor Chi	0.58	
Buckling resistance Nb,Rd	2536.00	kN
Unity check	0.67	-

#### Compression and bending check

According to article EN 1993-1-1 : 6.3.3. and formula (6.61), (6.62)

Interaction Method 1

Table of values		
kyy	1.709	
kyz	0.556	
kzy	1.372	
kzz	1.001	
Delta My	0.00	kNm
Delta Mz	0.00	kNm
A	1.2400e-02	m^2
Wy	1.6280e-03	m^3
Wz	7.1000e-04	m^3
NRk	4402.00	kN
My,Rk	577.94	kNm
Mz,Rk	252.05	kNm
My,Ed	0.00	kNm
Mz,Ed	71.18	kNm
Interaction Method 1		
Mcr0	21635.63	kNm
reduced slenderness 0	0.16	
Psi y	1.000	
Psi z	0.646	
Cmy,0	1.083	
Cmz,0	1.000	
Cmy	1.083	
Cmz	1.000	
CmLT	1.181	
muy	0.841	
muz	1.000	
wy	1.100	
wz	1.500	

\*Student version\* \*Student version\* \*Student version\* \*Student version\*

Table of values	
<i>*Student version* *Student version* *Student version* *Student version*</i>	
npl	0.389
aLT	0.995
bLT	0.000
cLT	0.000
dLT	0.000
eLT	0.000
Cyy	0.957
Cyz	1.073
Czy	0.729
Czz	1.011

Unity check (6.61)  $= 0.61 + 0.00 + 0.16 = 0.77$

Unity check (6.62)  $= 0.67 + 0.00 + 0.28 = 0.96$

Element satisfies the stability check !

Student version

## Check of steel

Nonlinear calculation, Extreme : Global  
 Selection : All  
 Class : MSN-Nelinearno-Ovojnica  
 Cross-section : Spodnja prečka - HEA160

### EN 1993-1-1 Code Check

Member	B122	HEA160	S 355	MSN-NC7	0.80
--------	------	--------	-------	---------	------

Basic data EC3 : EN 1993	
partial safety factor Gamma M0 for resistance of cross-sections	1.00
partial safety factor Gamma M1 for resistance to instability	1.00
partial safety factor Gamma M2 for resistance of net sections	1.25

Material data		
yield strength fy	355.0	MPa
tension strength fu	490.0	MPa
fabrication	rolled	

#### ....:SECTION CHECK:....

Width-to-thickness ratio for internal compression parts (EN 1993-1-1 : Tab.5.2. sheet 1).  
 ratio 17.33 on position 0.000 m

ratio		
maximum ratio	1	26.85
maximum ratio	2	30.92
maximum ratio	3	34.17

==> Class cross-section 1

Width-to-thickness ratio for outstand flanges (EN 1993-1-1 : Tab.5.2. sheet 2).  
 ratio 6.89 on position 0.000 m

ratio		
maximum ratio	1	7.32
maximum ratio	2	8.14
maximum ratio	3	11.39

==> Class cross-section 1

The critical check is on position 11.901 m

Internal forces		
NEd	-693.74	kN
Vy,Ed	-0.66	kN
Vz,Ed	0.00	kN
TEd	0.00	kNm
My,Ed	0.00	kNm
Mz,Ed	-1.88	kNm

#### Compression check

According to article EN 1993-1-1 : 6.2.4 and formula (6.9)  
 Section classification is 1.

Table of values		
Nc,Rd	1377.40	kN
Unity check	0.50	-

#### Shear check (Vy)

According to article EN 1993-1-1 : 6.2.6. and formula (6.17)

Table of values		
Vc,Rd	630.45	kN
Unity check	0.00	-

#### Bending moment check (Mz)

According to article EN 1993-1-1 : 6.2.5. and formula (6.12)  
 Section classification is 1.

Table of values		
Mc,Rd	41.89	kNm
Unity check	0.04	-



Table of values		
*Student version* *Student version* *Student version* *		
MNVy,Rd	49.76	kNm
MNVz,Rd	37.29	kNm

alfa 2.00 beta 2.52  
 Unity check 0.05 -

Element satisfies the section check !

....:STABILITY CHECK:....

**Flexural Buckling Check**

According to article EN 1993-1-1 : 6.3.1.1. and formula (6.46)

Buckling parameters	yy	zz	
*Student version* *Student version* *Student version* *Student version* *Stu			
Sway type	non-sway	non-sway	
System Length L	19.041	19.041	m
Buckling factor k	0.12	0.12	
Buckling length Lcr	2.374	2.374	m
Critical Euler load Ncr	6139.31	2264.56	kN
Slenderness	36.19	59.59	
Relative slenderness Lambda	0.47	0.78	
Limit slenderness Lambda,0	0.20	0.20	
Buckling curve	b	c	
Imperfection Alpha	0.34	0.49	
Reduction factor Chi	0.90	0.67	
Buckling resistance Nb,Rd	1233.74	929.44	kN

Table of values		
*Student version* *Student version* *Student version* *Student version* *Stu		
A	3.8800e-03	m^2
Buckling resistance Nb,Rd	929.44	kN
Unity check	0.75	-

**Compression and bending check**

According to article EN 1993-1-1 : 6.3.3. and formula (6.61), (6.62)

Interaction Method 1

Table of values		
*Student version* *Student version* *Student version* *Student version* *		
kyy	1.608	
kyz	0.821	
kzy	0.902	
kzz	1.132	
Delta My	0.00	kNm
Delta Mz	0.00	kNm
A	3.8800e-03	m^2
Wy	2.4600e-04	m^3
Wz	1.1800e-04	m^3
NRk	1377.40	kN
My,Rk	87.33	kNm
Mz,Rk	41.89	kNm
My,Ed	0.00	kNm
Mz,Ed	-1.88	kNm
Interaction Method 1		
Mcr0	18.80	kNm
reduced slenderness 0	2.16	
Psi y	1.000	
Psi z	1.000	
Cmy,0	1.027	
Cmz,0	1.009	
Cmy	1.027	
Cmz	1.009	
CmLT	1.399	
muy	0.987	
muz	0.874	
wy	1.118	
wz	1.500	
npl	0.504	
aLT	0.993	
bLT	0.000	
cLT	0.000	
dLT	0.000	
eLT	0.000	
Cyy	0.994	
Cyz	1.216	
Czy	0.813	
Czz	1.124	

Unity check (6.61) = 0.56 + 0.00 + 0.04 = 0.60

Unity check (6.62) = 0.75 + 0.00 + 0.05 = 0.80

Element satisfies the stability check !

## Check of steel

Nonlinear calculation, Extreme : Global  
 Selection : All  
 Class : MSN-Nelinearno-Ovojnica  
 Cross-section : Zgornja prečka - HEA220

### EN 1993-1-1 Code Check

Member B4	HEA220	S 355	MSN-NC7	0.93
<b>Basic data EC3 : EN 1993</b>				
<i>*Student version* *Student version* *Student version* *Student version* *Student version* *Student version* *S</i>				
partial safety factor Gamma M0 for resistance of cross-sections				1.00
partial safety factor Gamma M1 for resistance to instability				1.00
partial safety factor Gamma M2 for resistance of net sections				1.25

<b>Material data</b>		
<i>*Student version* *Student version* *Student version* *Stu</i>		
yield strength fy	355.0	MPa
tension strength fu	490.0	MPa
fabrication	rolled	

#### ....SECTION CHECK:....

Width-to-thickness ratio for internal compression parts (EN 1993-1-1 : Tab.5.2. sheet 1).  
 ratio 21.71 on position 1.004 m

<b>ratio</b>		
<i>*Student version* *Student version* *Student versio</i>		
maximum ratio	1	26.85
maximum ratio	2	30.92
maximum ratio	3	42.60

==> Class cross-section 1  
 Width-to-thickness ratio for outstand flanges (EN 1993-1-1 : Tab.5.2. sheet 2).  
 ratio 8.05 on position 1.004 m

<b>ratio</b>		
<i>*Student version* *Student version* *Student versio</i>		
maximum ratio	1	7.32
maximum ratio	2	8.14
maximum ratio	3	11.20

==> Class cross-section 2  
**The critical check is on position 1.004 m**

<b>Internal forces</b>		
<i>*Student version* *Student version* *Student version* *St</i>		
NEd	-1376.04	kN
Vy,Ed	0.00	kN
Vz,Ed	-34.61	kN
TEd	0.00	kNm
My,Ed	65.21	kNm
Mz,Ed	0.00	kNm

#### Compression check

According to article EN 1993-1-1 : 6.2.4 and formula (6.9)  
 Section classification is 2.

<b>Table of values</b>		
<i>*Student version* *Student version* *Student version* *S</i>		
Nc,Rd	2282.65	kN
Unity check	0.60	-

#### Shear check (Vz)

According to article EN 1993-1-1 : 6.2.6. and formula (6.17)

<b>Table of values</b>		
<i>*Student version* *Student version* *Student version* *</i>		
Vc,Rd	422.83	kN
Unity check	0.08	-

#### Bending moment check (My)

According to article EN 1993-1-1 : 6.2.5. and formula (6.12)  
 Section classification is 2.

<b>Table of values</b>		
<i>*Student version* *Student version* *Student version* *S</i>		
Mc,Rd	201.64	kNm
Unity check	0.32	-

#### Combined bending, axial force and shear force check

According to article EN 1993-1-1 : 6.2.9.1. and formula (6.31)  
 Section classification is 2.

Table of values		
MNVy,Rd	91.39	kNm
MNVz,Rd	75.02	kNm

alfa 2.00 beta 3.01  
 Unity check 0.71 -

Element satisfies the section check !

....:STABILITY CHECK:....

#### Flexural Buckling Check

According to article EN 1993-1-1 : 6.3.1.1. and formula (6.46)

Buckling parameters	yy	zz	
Sway type	non-sway	non-sway	
System Length L	2.384	2.384	m
Buckling factor k	0.42	0.42	
Buckling length Lcr	1.000	1.000	m
Critical Euler load Ncr	112128.58	40623.29	kN
Slenderness	10.90	18.11	
Relative slenderness Lambda	0.14	0.24	
Limit slenderness Lambda,0	0.20	0.20	

The slenderness or compression force is such that Flexural Buckling effects may be ignored according to EN 1993-1-1 article 6.3.1.2(4)

#### Torsional (-Flexural) Buckling check

According to article EN 1993-1-1 : 6.3.1.1. and formula (6.46)

Table of values		
Torsional Buckling length	2.384	m
Ncr,T	8174.77	kN
Ncr,TF	40623.29	kN
Relative slenderness Lambda,T	0.53	
Limit slenderness Lambda,0	0.20	
Buckling curve	c	
Imperfection Alpha	0.49	
A	6.4300e-03	m^2
Reduction factor Chi	0.83	
Buckling resistance Nb,Rd	1887.67	kN
Unity check	0.73	-

#### Lateral Torsional Buckling Check

According to article EN 1993-1-1 : 6.3.2.1. and formula (6.54)

LTB Parameters		
Method for LTB curve	Art. 6.3.2.2.	
Wy	5.6800e-04	m^3
Elastic critical moment Mcr	1844.09	kNm
Relative slenderness Lambda,LT	0.33	
Limit slenderness Lambda,LT,0	0.40	

#### Mcr Parameters

LTB length	2.384	m
k	1.00	
kw	1.00	
C1	2.25	
C2	0.31	
C3	1.00	

The slenderness or bending moment is such that Lateral Torsional Buckling effects may be ignored according to EN 1993-1-1 article 6.3.2.2(4)

#### Compression and bending check

According to article EN 1993-1-1 : 6.3.3. and formula (6.61), (6.62)

Interaction Method 1

Table of values		
kyy	1.012	
kyz	0.490	
kzy	0.522	
kzz	1.468	
Delta My	0.00	kNm
Delta Mz	0.00	kNm
A	6.4300e-03	m^2
Wy	5.6800e-04	m^3
Wz	2.7200e-04	m^3
NRk	2282.65	kN
My,Rk	201.64	kNm
Mz,Rk	96.56	kNm
My,Ed	65.21	kNm
Mz,Ed	0.00	kNm
Interaction Method 1		

\*Student version\* \*Student version\* \*Student version\* \*Student version\*

Table of values		
<i>*Student version* *Student version* *Student version* *Student version*</i>		
Mcr0	818,36	kNm
reduced slenderness 0	0.50	
Psi y	0.461	
Psi z	1.000	
Cmy,0	0.993	
Cmz,0	1.008	
Cmy	0.996	
Cmz	1.008	
CmLT	1.101	
muy	1.000	
muz	1.000	
wy	1.103	
wz	1.500	
npl	0.603	
aLT	0.995	
bLT	0.000	
cLT	0.159	
dLT	0.000	
eLT	2.641	
Cyy	1.098	
Cyz	1.492	
Czy	1.094	
Czz	0.711	

Unity check (6.61) = 0.60 + 0.33 + 0.00 = 0.93  
 Unity check (6.62) = 0.73 + 0.17 + 0.00 = 0.90

**Shear buckling check**

in buckling field 1

According to article EN 1993-1-5 : 5. & 7.1. and formula (5.10) & (7.1)

Table of values	
<i>*Student version* *Student version* *Student version*</i>	
hw/t	26.857

The web slenderness is such that the Shear Buckling Check is not required.  
 Element satisfies the stability check !

Student version

## Check of steel

Nonlinear calculation, Extreme : Cross-section  
 Selection : All  
 Class : MSN-Nelinearno-Ovojnica  
 Cross-section : D3 - RO101.6X14.2

### EN 1993-1-1 Code Check

<b>Member B120</b>	<b>RO101.6X14.2</b>	<b>S 355</b>	<b>MSN-NC7</b>	<b>0.89</b>
<b>Basic data EC3 : EN 1993</b>				
<i>*Student version* *Student version* *Student version* *Student version* *Student version* *Student version* *S</i>				
partial safety factor Gamma M0 for resistance of cross-sections				1.00
partial safety factor Gamma M1 for resistance to instability				1.00
partial safety factor Gamma M2 for resistance of net sections				1.25

<b>Material data</b>		
<i>*Student version* *Student version* *Student version* *Stu</i>		
yield strength fy	355.0	MPa
tension strength fu	490.0	MPa
fabrication	rolled	

#### ....SECTION CHECK:....

Width-to-thickness ratio for tubular sections (EN 1993-1-1 : Tab.5.2. sheet 3).  
 ratio 7.15 on position 0.000 m

<b>ratio</b>		
<i>*Student version* *Student version* *Student versio</i>		
maximum ratio 1	33.10	
maximum ratio 2	46.34	
maximum ratio 3	59.58	

==> Class cross-section 1

The critical check is on position 1.601 m

<b>Internal forces</b>		
<i>*Student version* *Student version* *Student version* *S</i>		
N <sub>Ed</sub>	1228.90	kN
V <sub>y,Ed</sub>	0.00	kN
V <sub>z,Ed</sub>	0.00	kN
T <sub>Ed</sub>	0.00	kNm
M <sub>y,Ed</sub>	0.00	kNm
M <sub>z,Ed</sub>	0.00	kNm

#### Normal force check

According to article EN 1993-1-1 : 6.2.3. and formula (6.5)

<b>Table of values</b>		
<i>*Student version* *Student version* *Student version* *S</i>		
N <sub>t,Rd</sub>	1375.92	kN
Unity check	0.89	-

#### Combined bending, axial force and shear force check

According to article EN 1993-1-1 : 6.2.9.1. and formula (6.31)

Section classification is 1.

<b>Table of values</b>		
<i>*Student version* *Student version* *Student version*</i>		
MN <sub>Vy,Rd</sub>	7.29	kNm
MN <sub>Vz,Rd</sub>	7.29	kNm

Note: The resultant internal forces are used for CHS sections.

alfa 2.00 beta 2.00  
 Unity check 0.00 -

Element satisfies the section check !

#### ....STABILITY CHECK:....

Element satisfies the stability check !

## Check of steel

Nonlinear calculation, Extreme : Cross-section  
 Selection : All  
 Class : MSN-Nelinearno-Ovojnica  
 Cross-section : Stebrici - RO63.5X5.6

### EN 1993-1-1 Code Check

Member B35	RO63.5X5.6	S 355	MSN-NC7	0.97
------------	------------	-------	---------	------

Basic data EC3 : EN 1993	
partial safety factor Gamma M0 for resistance of cross-sections	1.00
partial safety factor Gamma M1 for resistance to instability	1.00
partial safety factor Gamma M2 for resistance of net sections	1.25

Material data	
yield strength fy	355.0 MPa
tension strength fu	490.0 MPa
fabrication	rolled

### ....SECTION CHECK:....

Width-to-thickness ratio for tubular sections (EN 1993-1-1 : Tab.5.2. sheet 3).  
 ratio 11.34 on position 0.000 m

ratio	
maximum ratio 1	33.10
maximum ratio 2	46.34
maximum ratio 3	59.58

==> Class cross-section 1

The critical check is on position 0.000 m

Internal forces	
NEd	-260.66 kN
Vy,Ed	0.00 kN
Vz,Ed	0.00 kN
TEd	0.00 kNm
My,Ed	0.00 kNm
Mz,Ed	0.00 kNm

### Compression check

According to article EN 1993-1-1 : 6.2.4 and formula (6.9)  
 Section classification is 1.

Table of values	
Nc,Rd	362.10 kN
Unity check	0.72

### Combined bending, axial force and shear force check

According to article EN 1993-1-1 : 6.2.9.1. and formula (6.31)  
 Section classification is 1.

Table of values	
MNVy,Rd	2.93 kNm
MNVz,Rd	2.93 kNm

Note: The resultant internal forces are used for CHS sections.  
 alfa 2.00 beta 2.00  
 Unity check 0.00

Element satisfies the section check !

### ....STABILITY CHECK:....

#### Flexural Buckling Check

According to article EN 1993-1-1 : 6.3.1.1. and formula (6.46)

Buckling parameters	yy	zz	
Sway type	non-sway	non-sway	
System Length L	1.389	1.389	m
Buckling factor k	1.00	1.00	
Buckling length Lcr	1.389	1.389	m
Critical Euler load Ncr	462.99	462.97	kN
Slenderness	67.57	67.57	
Relative slenderness Lambda	0.88	0.88	
Limit slenderness Lambda,0	0.20	0.20	
Buckling curve	a	a	
Imperfection Alpha	0.21	0.21	
Reduction factor Chi	0.74	0.74	

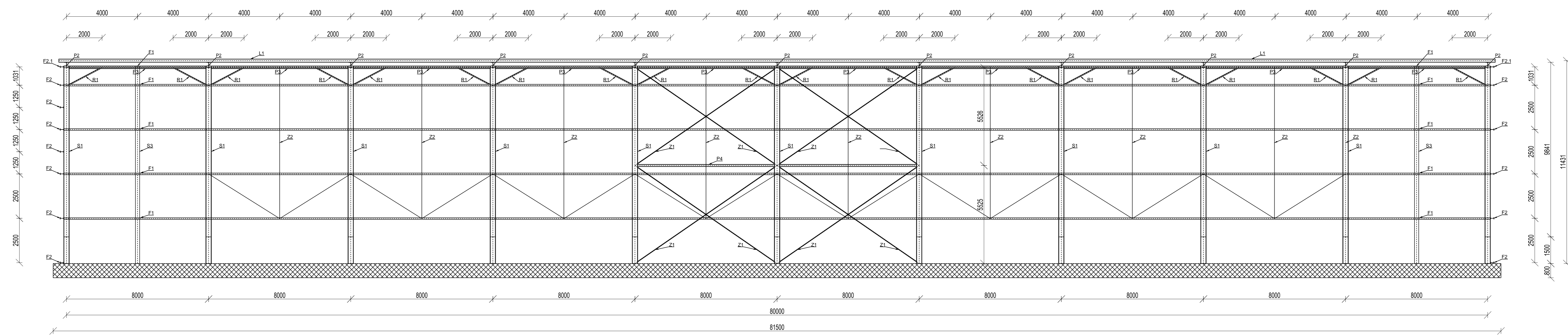
Table of values		
A	1.0200e-03	m <sup>2</sup>
Buckling resistance Nb,Rd	269.45	kN
Unity check	0.97	-

Element satisfies the stability check !

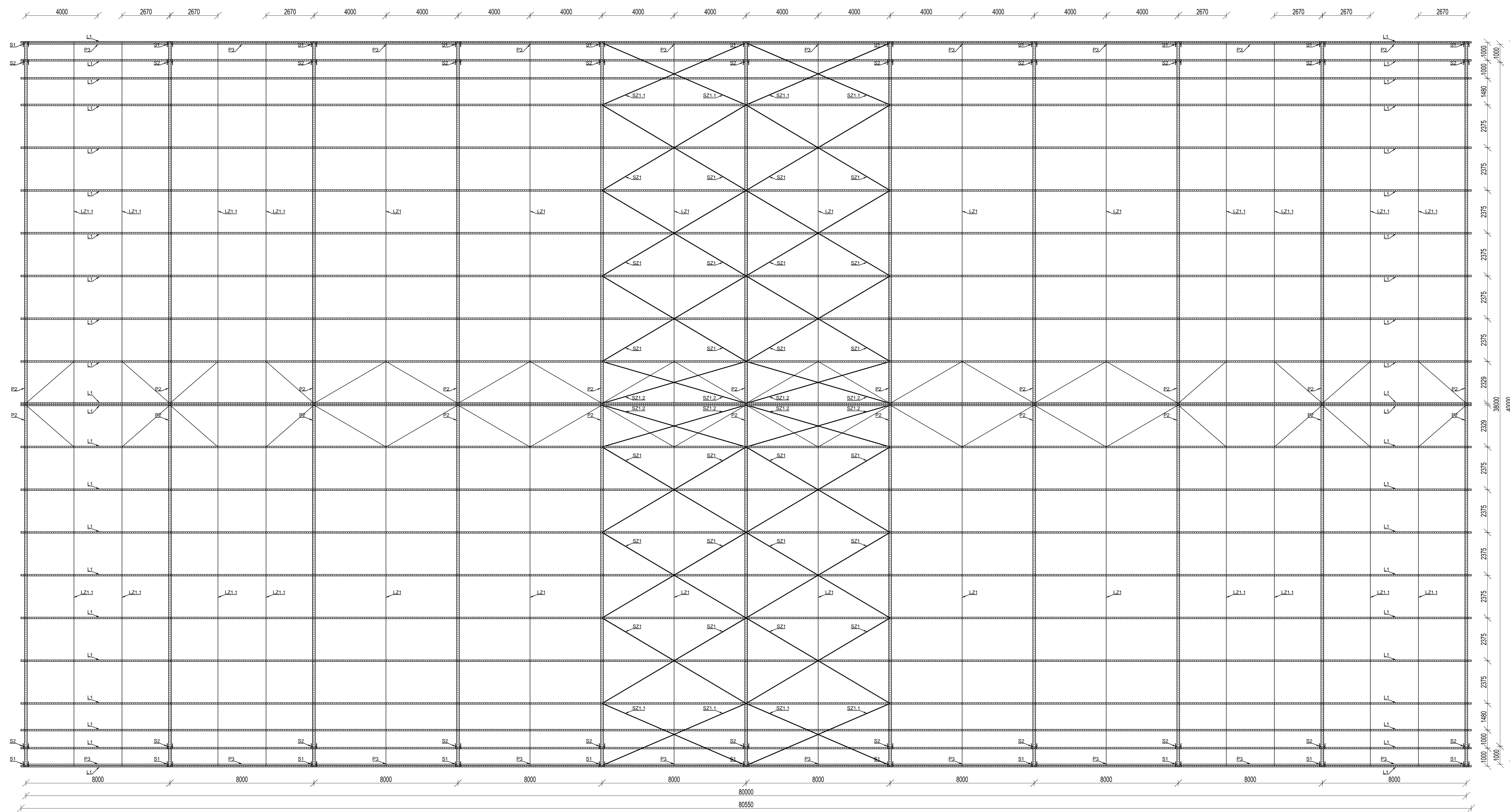
Student version



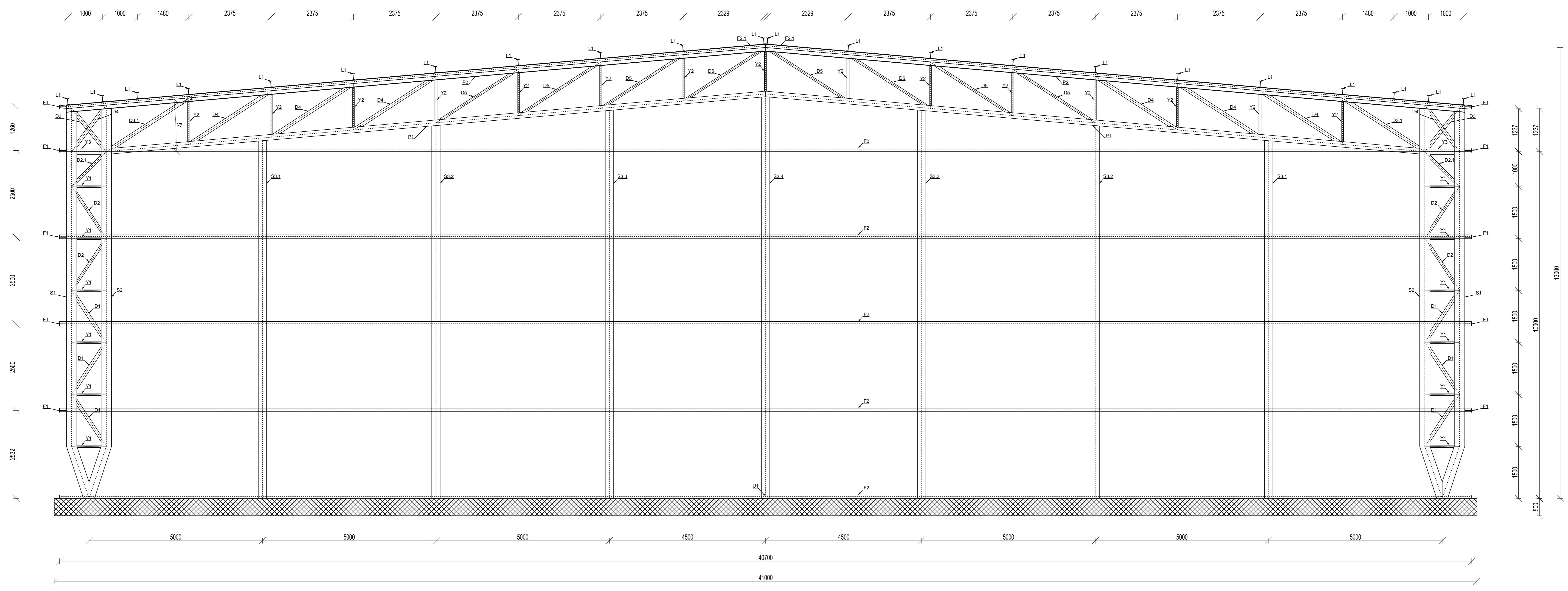


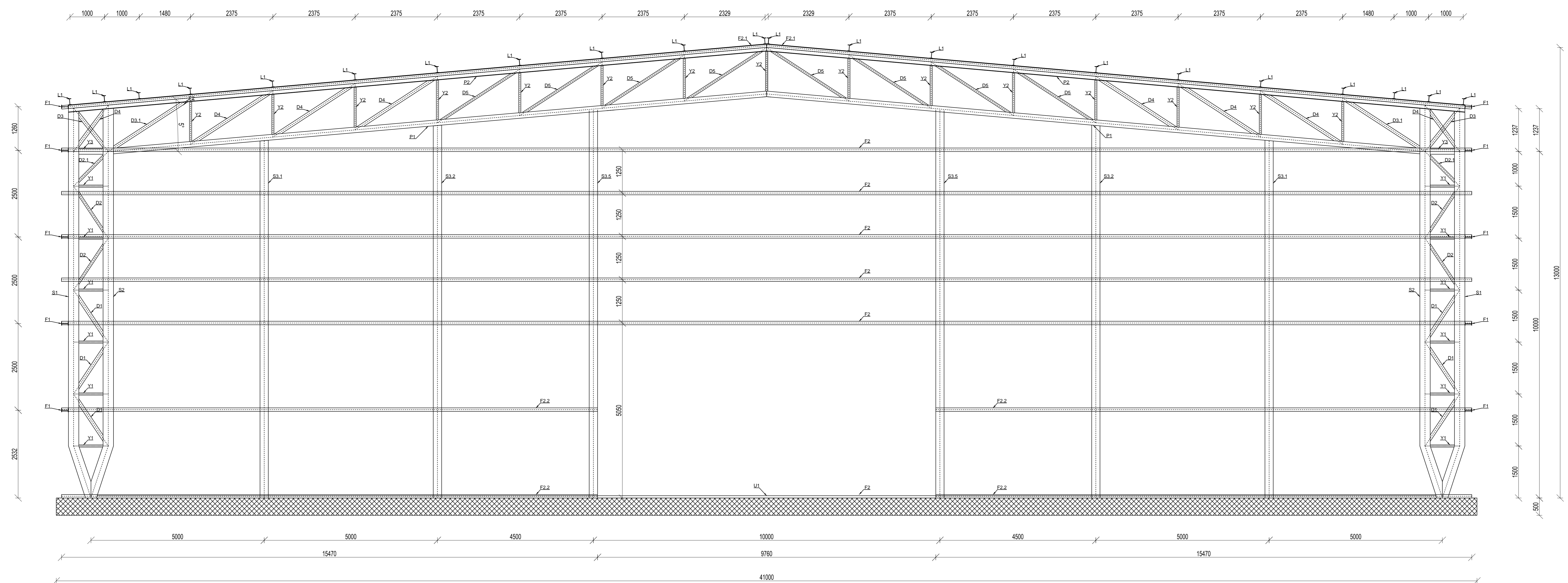


DIPLOMSKO DELO: Projektiranje enoetažne jeklene stavbe s paličnimi nosilci	
POZICIJSKI NAČRT - TIPAČNI VZDOLŽNI OKVIR	M 1 : 100
	Številka risbe 2/5
IZDELAL:	Sanel Čejvanović
DATUM:	December 2013



DIPLOMSKO DELO: Projektiranje enoetažne jeklene stavbe s paličnimi nosilci	
POZICIJSKI NAČRT - TLORIS	M 1 : 100
IZDELAL:	Sanel Čejvanović
DATUM:	December 2013





**KOSOVNICA PREČNEGA PORTALNEGA OKVIRJA**

POZICIJA:	TIP ELEMENTA:	MATERIAL:	KOLIČINA:	DOLŽINA [m]:	MASA EL. [kg/m]:	MASA EL. [kg]
S1	HEA 320	S355	2	11,190	97,6	2184,3
S2	HEA 320	S355	2	11,277	97,6	2201,3
Y1	Φ63,5 X 5,6	S355	12	1,000	8,0	96,0
Y2	Φ63,5 X 5,6	S355	15	1,235	8,0	148,1
Y3	HEA 160	S355	2	1,000	30,4	60,8
P1	HEA 160	S355	2	19,073	30,4	1159,6
P2	HEA 220	S355	2	20,227	50,5	2042,9
D1	Φ101,6 X 4,5	S355	6	1,803	10,8	116,6
D2	Φ76,1 X 4,5	S355	4	1,803	7,9	57,3
D2.1	Φ76,1 X 4,5	S355	2	1,414	7,9	22,5
D3	Φ101,6 X 14,2	S355	2	1,601	30,6	98,0
D3.1	Φ101,6 X 14,2	S355	2	2,833	30,6	173,4
D4	Φ101,6 X 8,8	S355	6	2,833	20,1	342,3
D5	Φ70 X 5	S355	8	2,833	8,0	181,7
F1	IPE 200	S355	10	80,310	22,4	17989,4
L1	IPE 180	S355	22	80,862	18,8	33444,5
U1	U 160	S355	1	39,000	18,8	733,2
R1	Φ51 X 5	S355	32	2,460	5,7	446,5
<b>Skupaj:</b>						<b>61498,5</b>

KOSOVNICA VZDOLŽNEGA OKVIRJA

POZICIJA:	TIP ELEMENTA:	MATERIAL:	KOLIČINA:	DOLŽINA [m]:	MASA EL. [kg/m]:	MASA EL. [kg]
S1	HEA 320	S355	11	11,190	97,6	12013,6
S3	HEA 240	S355	2	11,131	60,3	1342,4
P2	HEA 220	S355	11	20,227	50,5	11236,1
P3	HEA 160	S355	10	8,000	30,4	2432,0
P4	IPE 120	S355	2	8,000	10,4	166,4
R1	Φ51 X 5	S355	32	2,460	5,7	448,7
Z1	Φ28	S355	8	9,722	4,8	375,7
Z2	Φ12	S355	8	18,000	0,9	128,2
L1	IPE 180	S355	1	80,862	18,8	1520,2
Skupaj:						29663,2

KOSOVNICA - TLORIS

POZICIJA:	TIP ELEMENTA:	MATERIAL:	KOLIČINA:	DOLŽINA [m]:	MASA EL. [kg/m]:	MASA EL. [kg]
S1	HEA 320	S355	11	11,190	97,60	12013,6
S2	HEA 320	S355	2	11,277	60,30	1360,0
P2	HEA 220	S355	22	20,227	50,50	22472,2
P3	HEA 160	S355	10	8,000	30,40	2432,0
SZ1	Φ24	S355	24	9,304	3,55	792,7
SZ1.1	Φ24	S355	8	8,710	3,55	247,4
SZ1.2	Φ24	S355	8	8,332	3,55	236,6
L1	IPE 180	S355	22	80,862	18,80	33444,5
LZ1	Φ12	S355	12	29,363	0,89	313,6
LZ1.1	Φ12	S355	16	23,595	0,89	336,0
Skupaj:						73648,6

KOSOVNICA ČELNE FASADE 1

POZICIJA:	TIP ELEMENTA:	MATERIAL:	KOLIČINA:	DOLŽINA [m]:	MASA EL. [kg/m]:	MASA EL. [kg]
S1	HEA 320	S355	2	11,190	97,6	2184,3
S2	HEA 320	S355	2	11,277	97,6	2201,3
Y1	Φ63,5 X 5,6	S355	12	1,000	8,0	96,0
Y2	Φ63,5 X 5,6	S355	15	1,235	8,0	148,1
Y3	HEA 160	S355	2	1,000	30,4	60,8
P1	HEA 160	S355	2	19,073	30,4	1159,6
P2	HEA 220	S355	2	20,227	50,5	2042,9
D1	Φ101,6 X 4,5	S355	6	1,803	10,8	116,6
D2	Φ76,1 X 4,5	S355	4	1,803	7,9	57,3
D2.1	Φ76,1 X 4,5	S355	2	1,414	7,9	22,5
D3	Φ101,6 X 14,2	S355	2	1,601	30,6	98,0
D3.1	Φ101,6 X 14,2	S355	2	2,833	30,6	173,4
D4	Φ101,6 X 8,8	S355	6	2,833	20,1	342,3
D5	Φ70 X 5	S355	8	2,833	8,0	181,7
F1	IPE 200	S355	10	80,310	22,4	17989,4
L1	IPE 180	S355	22	80,862	18,8	33444,5
U1	U 160	S355	1	39,000	18,8	733,2
R1	Φ51 X 5	S355	32	2,460	5,7	446,5
S3.1	HEA 240	S355	2	10,324	60,3	1245,1
S3.2	HEA 240	S355	2	10,761	60,3	1297,8
S3.3	HEA 240	S355	2	11,200	60,3	1350,7
S3.4	HEA 240	S355	1	11,582	60,3	698,4
F2	IPE200	S355	5	40,700	22,4	4558,4
F2.1	IPE200	S355	2	20,423	22,4	915,0
Skupaj:						71563,8



KOSOVNICA ČELNE FASADE 2

POZICIJA:	TIP ELEMENTA:	MATERIAL:	KOLIČINA:	DOLŽINA [m]:	MASA EL. [kg/m]:	MASA EL. [kg]
S1	HEA 320	S355	2	11,190	97,6	2184,3
S2	HEA 320	S355	2	11,277	97,6	2201,3
Y1	Φ63,5 X 5,6	S355	12	1,000	8,0	96,0
Y2	Φ63,5 X 5,6	S355	15	1,235	8,0	148,1
Y3	HEA 160	S355	2	1,000	30,4	60,8
P1	HEA 160	S355	2	19,073	30,4	1159,6
P2	HEA 220	S355	2	20,227	50,5	2042,9
D1	Φ101,6 X 4,5	S355	6	1,803	10,8	116,6
D2	Φ76,1 X 4,5	S355	4	1,803	7,9	57,3
D2.1	Φ76,1 X 4,5	S355	2	1,414	7,9	22,5
D3	Φ101,6 X 14,2	S355	2	1,601	30,6	98,0
D3.1	Φ101,6 X 14,2	S355	2	2,833	30,6	173,4
D4	Φ101,6 X 8,8	S355	6	2,833	20,1	342,3
D5	Φ70 X 5	S355	8	2,833	8,0	181,7
F1	IPE 200	S355	10	80,310	22,4	17989,4
L1	IPE 180	S355	22	80,862	18,8	33444,5
U1	U 160	S355	1	39,000	18,8	733,2
R1	Φ51 X 5	S355	32	2,460	5,7	446,5
S3.1	HEA 240	S355	2	10,324	60,3	1245,1
S3.2	HEA 240	S355	2	10,761	60,3	1297,8
S3.5	HEA 240	S355	2	11,155	60,3	1345,3
F2	IPE200	S355	5	40,700	22,4	4558,4
F2.1	IPE200	S355	2	20,423	22,4	915,0
F2.2	IPE200	S355	4	15,470	22,4	1386,1
Skupaj:						72246,1