

Univerza  
v Ljubljani  
Fakulteta  
*za gradbeništvo  
in geodezijo*



Jamova cesta 2  
1000 Ljubljana, Slovenija  
<http://www3.fgg.uni-lj.si/>

**DRUGG** – Digitalni repozitorij UL FGG  
<http://drugg.fgg.uni-lj.si/>

V zbirki je izvirna različica izdajatelja.

Prosimo, da se pri navajanju sklicujete na bibliografske podatke, kot je navedeno:

University  
of Ljubljana  
Faculty of  
*Civil and Geodetic  
Engineering*



Jamova cesta 2  
SI – 1000 Ljubljana, Slovenia  
<http://www3.fgg.uni-lj.si/en/>

**DRUGG** – The Digital Repository  
<http://drugg.fgg.uni-lj.si/>

This is a publisher's version PDF file.

When citing, please refer to the publisher's bibliographic information as follows:

Mazić, E., Tuno, N., Savšek, S., Kogoj, D. 2013. Optimalna dolžina vizure digitalnega nivelirja Leica Geosystems DNA03 = Optimal sighting distance of a Leica Geo-systems DNA03 digital level. *Geodetski vestnik* 57, 2: 233-244.

DOI: <http://dx.doi.org/10.15292/geodetski-vestnik.2013.02.233-244>  
<http://drugg.fgg.uni-lj.si/4497/>

Datum arhiviranja / Archiving Date: 14-09-2014

# OPTIMALNA DOLŽINA VIZURE DIGITALNEGA NIVELIRJA LEICA GEOSYSTEMS DNA03

OPTIMAL SIGHTING DISTANCE OF A LEICA GEO-SYSTEMS DNA03 DIGITAL LEVEL

*Edin Mazić, Nedim Tuno, Simona Savšek, Dušan Kogoj*

UDK: 528.54.001.5

## IZVLEČEK

Digitalni nivelirji so zelo poenostavili delo na terenu, saj so čitanje na lati, popravki meritev in shranjevanje podatkov popolnoma avtomatizirani. Vendar tudi na te instrumente deluje niz vplivov, ki lahko povzročijo odstopanja v meritvah. To se nanaša predvsem na negativni vpliv refrakcije, ki je glavni moteči dejavnik za doseganje natančnosti preciznega nivelmana. Na podlagi strokovne analize merskih pogojev je treba spremljati vpliv refrakcije in izbrati najustreznejšo metodo dela. Zato je zelo pomembno določiti optimalno dolžino vizure, ki bo omogočala doseganje optimalnih rezultatov, hkrati pa ohranila čim večjo produktivnost dela na terenu. V tem delu je objavljeno raziskovanje vpliva dolžine vizure digitalnega nivelirja Leica DNA03 na končne rezultate merjenja nivelmanske mreže.

## KLJUČNE BESEDE

*nivelman, digitalni nivelir, kodirana lata, refrakcija optimalna dolžina vizure*

## 1 UVOD

S pojavom digitalnih nivelirjev v začetku 90. let se je začela nova doba uporabe nivelmana. Kljub samodejnemu čitanju na latah, ki bistveno olajša terensko delo, ostajata namen in uporaba rezultatov nivelmanske izmere enaka kot pred pojavom digitalnih nivelirjev. Inovativni koncept uporabe kodirane late in optično-elektronska obdelava signala preslikanega dela late omogočata samodejno čitanje late, digitalno registracijo in shranjevanje ter računsko obdelavo podatkov. Z avtomatizacijo nivelmana se je precej povečala učinkovitost terenskih meritev, saj niso več potrebni klasično čitanje na lati (z izjemo najkrajših vizur), zapisovanje izmerjenih podatkov ter ročno računanje kontrol na terenu. Največja oddaljenost, na kateri je z digitalnim nivelirjem mogoče odčitati razdelbo na lati, je enaka oddaljenosti analognih nivelirjev. Opravljene so bile raziskave stabilnosti vizure digitalnih nivelirjev za primer, ko vizura poteka prek vodnih površin in dolžina vizure znaša več kot 100 metrov (Takalo, Rouhianinen, 2004). Tudi pri digitalnih

Klasifikacija prispevka po COBISS-u: 1.02

## ABSTRACT

Digital levels significantly simplify field work with regards to automated staff reading, measurement corrections and data storage. However, these instruments are subject to a number of influences whose effects can cause errors in measurements. This especially applies to the negative influence of refraction, which is a serious limiting factor of accuracy in precise levelling. It is still necessary to rectify the effects of refraction via professional analysis of levelling conditions and then choose the best methodology of work. It is particularly important to determine the optimal line-of-sight distance, which yields quality results while keeping greater work productivity. The impact of sight distance of a Leica DNA03 digital level on the final results of levelling network was investigated and described in this article.

## KEY WORDS

*levelling, digital level, coded staff, refraction, optimal distance of sight line*

nivelirjih se zaradi atmosferskih vplivov zmanjšuje kontrast slike late, zato je položaj na določenih mestih premaknjen in deformiran, kar lahko povzroči pogoške v meritvah, še posebej pri daljših vizurah (Benčić in Solarić, 2008). Poleg tega je pri večjih oddaljenostih izrazitejši negativen vpliv atmosferske refrakcije, ki ima za posledico ukrivljenost vizurne linije. Čeprav imajo digitalni nivelirji možnost samodejnega upoštevanja vpliva refrakcije na merske rezultate, se priporoča izključitev korekcije ali pa upoštevanje vrednosti koeficienta refrakcije  $k = 0$ . Z uvedbo računске vrednosti za koeficient refrakcije (na primer  $k = 0,13$ ) lahko nastanejo grobi pogoški in napačne korekcije, posledica česar so napačne višinske razlike (Bilajbegović, 2008). Dejstvo je, da dejanska vrednost koeficienta refrakcije ni znana. Zato se postavlja vprašanje določitve optimalne dolžine vizure digitalnega nivelirja pri praktičnih terenskih meritvah v običajnih merskih razmerah.

## 2 NIVELIRJI LEICA GEOSYSTEMS DNA

Leta 1990 je švicarski proizvajalec Wild (danes Leica Geosystems) predstavil prvi digitalni nivelir na svetu, NA2000 (slika 1). Instrument je zaradi enostavne uporabe in dobrih lastnosti hitro osvojil trg, vendar se je kljub temu kmalu pojavila potreba po podobnem preciznem instrumentu. Že leta 1991 so tako izdelali prvi precizni digitalni nivelir NA3000 in prve invarne kodirane late. Kljub hitremu razvoju tehnologije GNSS in drugih metod določanja višin je klasični geometrični nivelman še vedno veljal za najnatančnejšo geodetsko metodo določanja višin, in sicer zlasti v nivelmanski mreži 1. in 2. reda ter pri preciznih nalogah inženirske geodezije. Povpraševanje po digitalnih nivelirjih je bilo vse večje, pa tudi druge tovarne geodetske opreme so začele proizvajati podobne instrumente (Topcon in Zeiss leta 1994, Sokkia leta 1998). V podjetju Leica Geosystems so dvanajst let po pojavu nivelirja NA2000 razvili novo generacijo digitalnih nivelirjev: DNA03 (nivelir najvišje natančnosti – slika 1) in DNA10 (nivelir visoke natančnosti) (Schneider in Dixon, 2002; Rüeger, 2006).



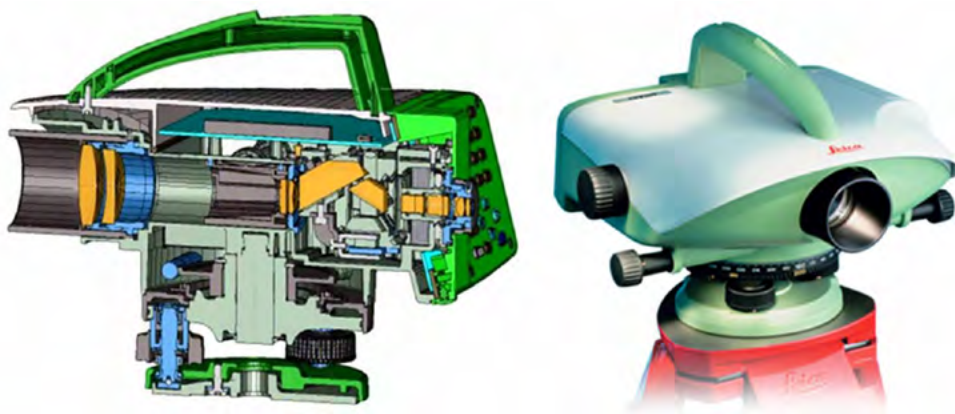
Slika 1: Dve generaciji nivelirjev: digitalni nivelir Leica NA2000 (levo) in DNA03 (desno), foto N. Tuno

Doslej so bila objavljena številna dela z opisom nivelirjev NA2000/3000 (Solarić et al., 1990; Đonlagić, 1998 idr.), vendar je zagotovo najbolj podroben in najbolj izčrpen prikaz teh instrumentov podan v knjigi »Mjerni instrumenti i sustavi u geodeziji i geoinformatici« (Benčić in Solarić, 2008). Instrumentov v tem delu ne bomo opisovali, v nadaljevanju članka bodo predstavljene najpomembnejše razlike in izboljšave digitalnih nivelirjev družine DNA glede na njihove predhodnike.

Nivelirji družine DNA (slika 2) imajo v primerjavi s predhodnikom NA3003 popolnoma prenovljeno strojno in programsko opremo (Schneider in Dixon, 2002), ohranjena pa je razdelba na lati aperiodično psevdostohastično binarno kodo (Ingensand, 1999). Pri optični in mehanski obliki novih instrumentov ter metodi korelacije za obdelavo signalov se uporabljajo ista temeljna načela nivelirja NA3003. Če primerjamo zunanji videz, so nivelirji družine DNA bolj zaobljenih oblik glede na precej »oglate« NA3003 (slika 1), imajo velik LCD-zaslon z 8 vrsticami in 24 znaki ter tipkovnico z vsemi alfanumeričnimi znaki. V svojem času je bil to največji zaslon, vgrajen v digitalni nivelir na svetu (Leica, 2002). Izboljšan je kompenzator, ki temelji na magnetnem dušenju, dozna libela pa je pomaknjena bliže daljnogledu, s čimer se poveča stabilnost mehurčka in zmanjša vpliv spremembe temperature na libelo. V DNA je vgrajen novi, visoko občutljivi linearni CCD-senzor, ki zaznava sliko kodirane late (Schneider in Dixon, 2002).

Pri projektiranju instrumentov DNA so izkoristili številne rešitve, ki so se pred tem uporabljale pri elektronskih tahimetrih. Tako imajo nivelirji identičen ali zelo podoben uporabniški vmesnik, format podatkov, baterije, polnilce, zaslon, tipkovnico in spominske kartice kot elektronski tahimetri serije TPS700. Po tem, ko naviziramo lato in sprožimo meritev, traja približno tri sekunde, da instrument prikaže odčitek na lati ter razdaljo med nivelirjem in lato. Približno eno sekundo instrument potrebuje za fino nameščanje kompenzatorja, 0,5 sekunde za čitanje fotodiod (do 36 posameznih odčitkov) ter 1,5 sekunde za grobo in fino optimiranje. Velikost vidnega polja daljnogleda je pri grobem optimiranju  $2^\circ$  za oddaljenosti do 50 metrov, medtem ko se v dveh zaporednih korakih zmanjšuje do  $1,4^\circ$  za maksimalno oddaljenost 110 metrov. Vidno polje je pri finem optimiranju zmanjšano na  $1,1^\circ$ .

Nivelir DNA ima iste merske module kot NA3003 (posamezno merjenje, aritmetična sredina, mediana itd.), z dodatkom za ponavljanje posameznih meritev (*angl. repeat single*). Tako se ugotavlja tendenca rezultatov meritev glede na merske pogoje, oziroma je omogočeno, da se meritev ustavi, ko so merski pogoji dovolj stabilni in se sprejme zadnja meritev.



Slika 2: Presek nivelirja DNA (levo) in sprednja stran instrumenta (desno) (URL 1)

Rezultati meritev se samodejno shranjujejo v binarnem formatu v notranji pomnilnik instrumenta z zmogljivostjo približno 6000 meritev oziroma 1650 stojišč. Podatke iz notranjega pomnilnika

lahko kopiramo na kartico PCMCIA (spominske kartice Flash in SRAM do 32 MB), pri čemer se izvede pretvorba v format XML ali ASCII (Schneider in Dixon, 2002).

Nivelirji DNA03 in DNA10 shranjujejo podatke, kot so ime delovišča, nivelmanska linija, merski modul, korekcije, začetna točka vlaka, meritve itn., v merske bloke, ki vsebujejo do 16 različnih vrednosti. Mogoče je registrirati tudi podatek o koeficientu korelacije pri finem optimiranju, ki kaže na kakovost meritev. Podatki se pretvorijo v različne formate, pri čemer so XML, GSI-8 in GSI-16 vgrajeni kot standardni formati, uporabnik pa lahko v instrument naloži največ tri lastne formate.

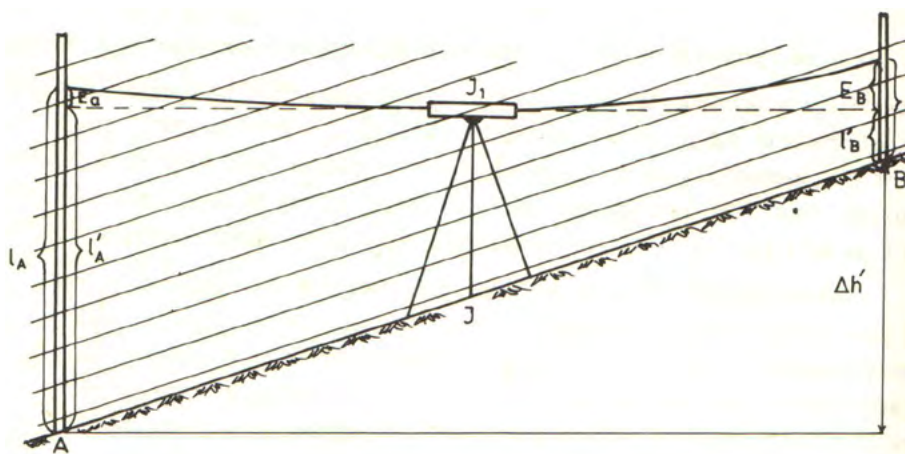
Nivelirji so opremljeni z nizom programov, pri čemer je za precizna dela mogoče uporabiti postopek dvojnega čitanja na letah na vsakem stojišču ZSSZ (*lata zadaj - spredaj - spredaj - zadaj*), mogoči so tudi trije načini shranjevanja kod (Schneider in Dixon, 2002).

<b>Merska negotovost višinskih razlik</b>	Standardno odstopanje višinske razlike na kilometer dvojnega nivelmana (ISO 17123-2)
Elektronsko merjenje:	
- z invarno lato	0,3 mm
- z navadno lato	1,0 mm
Optično merjenje	2,0 mm
<b>Merska negotovost dolžin</b>	
Elektronsko merjenje	1 cm/20 m (500 ppm)
<b>Mersko območje</b>	
Elektronsko merjenje	1,8 m-110 m
Optično merjenje	od 0,6 m
<b>Elektronsko merjenje</b>	
Najmanjša enota prikaza	0,01 mm
Čas merjenja	3 s
<b>Merski moduli</b>	posamezno merjenje, aritmetična sredina, mediana, kontinuirana posamezna merjenja, dokler operater ne zaustavi postopka
<b>Programi</b>	merjenje in shranjevanje, čitanje na lati/dolžina, ZS, izmenično ZS, ZSSZ, izmenično ZSSZ
<b>Kodiranje</b>	opomba, poljubna koda, hitra koda
<b>Shranjevanje podatkov</b>	
Notranji spomin	6500 meritev ali 1650 stojišč instrumenta
Varnostna kopija podatkov	kartica PCMCIA
<b>Povečava daljnogleda</b>	24 x
<b>Kompenzator</b>	
Vrsta	nihalo z magnetnim dušenjem
Delovno območje	10'
Merska negotovost	0,3"
<b>Zaslona</b>	LCD, 8 vrstic z 24 znaki
<b>Masa instrumenta</b>	2,85 kg (z notranjo baterijo)

Preglednica 1: Osnovni tehnični podatki nivelirja Leica Geosystems DNA03 (Leica, 2002)

### 3 ODDALJENOST MERSKE LATE OD NIVELIRJA

Oddaljenost merske late od nivelirja je predvsem odvisna od zahtevane natančnosti meritev, ki je pogojena z delovanjem vplivnih faktorjev. V nivelmanu visoke natančnosti je pomemben omejen vpliv atmosfere refrakcije (Benčić in Solarić, 2008). Za zmanjšanje vpliva refrakcije na rezultate niveliranja (slika 3) je priporočena maksimalna dolžina vizure 60 metrov. V poznejših navodilih je priporočena maksimalna vizura do 50 metrov in le izjemoma 60 metrov (Muminagić, 1987). V delu II-A Pravilnika za državni primer je navedeno, da je maksimalna oddaljenost nivelirja od late v mestnih nivelmanskih mrežah odvisna od reda mreže in stopnje natančnosti (na primer za prvo stopnjo natančnosti so vrednosti dolžin od 40 do 60 metrov). Na podlagi lastnih ugotovitev iz leta 1954 je avtor (Muminagić, 1987) prišel do ugotovitve, da maksimalna dolžina na ravninskih predelih znaša od 40 do 50 metrov, če so zagotovljeni drugi ugodni pogoji. Drugi avtorji navajajo krajše optimalne vrednosti oddaljenosti nivelirja od late. Prof. H. Peschel (Benčić in Solarić, 2008) ugotavlja, da je optimalna dolžina vizure v nivelmanu visoke natančnosti približno 25 metrov. V tem primeru ni treba upoštevati korekcije zaradi refrakcije, saj je vpliv majhen in naključen, zato je pojav sistematičnih vplivov neznamen (Benčić in Solarić, 2008). V doktorski disertaciji (Kapović, 1993) je navedena optimalna dolžina 27 metrov.



Slika 3: Delovanje refrakcije na poti vizure pri geometričnem nivelmanu (Muminagić, 1987)

Maksimalni doseg sodobnih digitalnih nivelirjev najvišje natančnosti pri preciznih meritvah na invarno lato znaša 60 metrov (Leica in Topcon) oziroma 100 metrov (Trimble in Sokkia). Večina proizvajalcev teh instrumentov pa priporoča, da se pri preciznih meritvah dolžina vizure omeji na 30 metrov, s čimer se zmanjša vpliv refrakcije (Leica 2006; Trimble, 2007; Ingensand, 1999). Vpliv refrakcije je pri digitalnih nivelirjih bolj kompleksen kot pri klasičnih nivelirjih, saj ima vsaka zračna plast različen vpliv refrakcije (Bilajbegović, 2008). Raziskave z digitalnim nivelirjem Leica NA3003 jasno kažejo, da se s povečevanjem oddaljenosti late od instrumenta (upoštevane so dolžine vizur 40, 50 in 60 metrov) odstopanja znatno povečujejo, kakovost rezultatov meritev pa se zmanjšuje (Aksamitaukas et al, 2007). V raziskavi avtorji (Vodopivec et al, 2002) navajajo krajšo optimalno dolžino vizure, ki za precizni geometrični nivelman z uporabo digitalnega nivelirja znaša približno 20 metrov.

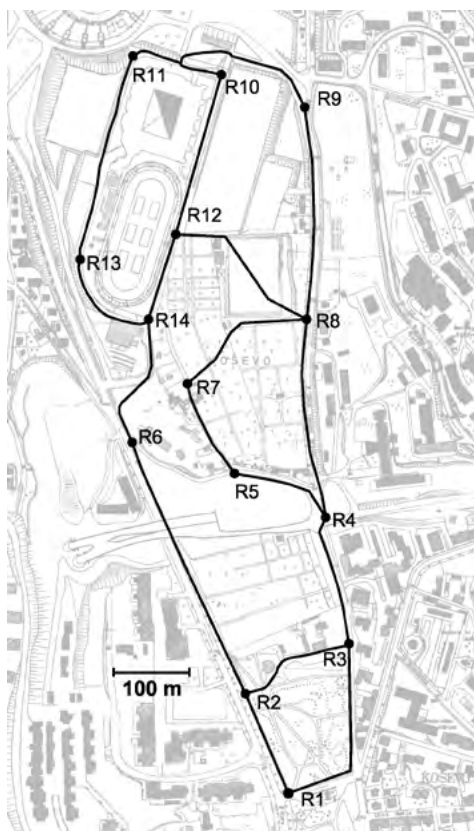


Postavlja se vprašanje, ali je mogoče z vizurami, daljšimi od 30 metrov, doseči zadovoljivo kakovost meritev, saj daljše vizure pomenijo manj stojišč oziroma povečanje učinkovitosti dela na terenu. Prav tako ni znano, kako na rezultate niveliranja vplivajo krajše vizure, ki jih uporabimo v slabših vremenskih razmerah ali pa so pogojene z zahtevnostjo terena. Da bi dobili odgovore na zastavljena vprašanja, so v testni nivelmanski mreži izvedene meritve z različnimi dolžinami vizur, kar podrobneje predstavljamo v nadaljevanju.

## 4 TESTIRANJE NIVELIRJA LEICA DNA03 V TESTNI NIVELMANSKI MREŽI

### 4.1 Opis testne nivelmanske mreže

Ugotavljanje optimalne dolžine vizure digitalnega nivelirja Leica DNA03 na primeru realne terenske izmere je bilo izvedeno v testni nivelmanski mreži, ki je bila vzpostavljena na širšem območju Gradbene fakultete v Sarajevu (slika 4). Nivelmanska mreža je stabilizirana na mestnem območju velikosti 1000 x 250 metrov, s srednjim vzdolžnim naklonom 1,5 % in povprečnim naklonom 2,5 %. V nivelmansko mrežo je vključenih pet zaključenih poligonov, ki vključujejo 14 točk, od katerih jih je sedem vozliščnih. Reperji so stabilizirani z vertikalno vgrajenimi znamenji z zaobljenim vrhom (bolcne), ki so vgrajene v asfalt (Mazić, 2011).



Slika 4: Testna nivelmanska mreža

#### 4.2 Izvedba meritev v testni nivelmanski mreži

Meritve v nivelmanski mreži so bile opravljene od maja do junija leta 2011. Uporabljena je bila naslednja oprema: nivelir DNA03, stativ s fiksno dolžino nog, invarne kodne late GPCL3, podložke (5 kg) in trasirke za podpiranje late.

Pred začetkom meritev je bil vsak dan izveden preizkus pogreška vizurne osi nivelirja po Förstnerjevi metodi (Leica, 2006). Rezultati so bili shranjeni v notranji spomin nivelirja in samodejno upoštevani pri meritvah. Uporabljen je bil postopek za precizni nivelman skladno s priporočili proizvajalca (Leica, 2006):

- na vsakem stojišču je bila uporabljena metoda čitanja na latak ZSSZ. S tem se poveča zanesljivost meritev in zmanjšajo morebitni pogreški zaradi vertikalnih premikov late;
- da bi zmanjšali vpliv refrakcije, se je dosledno izvajalo niveliranje iz sredine; minimalna višina vizure nad talno točko je bila 50 centimetrov;
- vključena je bila samodejna korekcija višinske razlike za vpliv ukrivljenosti Zemlje;
- pri meritvah smo se dosledno izogibali odčitkom na lati na oddaljenostih od 13,25 do 13,5 metra in od 26,65 do 26,9 metra, ki so v uporabniških navodilih obravnavane kot kritične dolžine vizur nivelirja DNA03 (Leica, 2006).

Višinske razlike so bile merjene enostransko, brez uporabe geodetskega senčnika in merjenja temperature zraka. Ker je to mestna nivelmanska mreža na pretežno ravnem terenu, so višinske razlike majhne, zato je popravek zaradi spremembe temperature zanemarljiv. Niveliranje je potekalo od 8. ure zjutraj do 16. ure popoldan, s krajšimi prekinitvami zaradi intenzivnega točkovnega segrevanja tal, ki povzroča trepetanje slike late. Meritve v mreži so potekale v petih serijah. V posamezni seriji so bile uporabljene različne dolžine vizur, v prvi seriji 15 metrov, v drugi 20 metrov, v tretji 25 metrov, v četrti 30 metrov in v peti seriji 40 metrov. Zaradi terenskih razmer je bilo treba pri niveliranju v četrti in peti seriji na nekaterih delih skrajšati dolžino vizure (večji nagib terena, omejenost prostora v posameznih ulicah, terenske omejitve idr.) (Mazić, 2011).

#### 4.3 Ocena natančnosti merjenih količin

Po končanih meritvah v nivelmanski mreži smo izvedli analizo dobljenih rezultatov niveliranja. Za oceno natančnosti in kakovosti meritev smo uporabili metodo ocene varianc iz pravih pogreškov, to je na podlagi odstopanj pri zapiranju nivelmanskih zank (Kahmen in Faig, 1988).

Za računanje vrednosti dopustnega odstopanja uporabimo izraz:

$$\Delta_{dop} [\text{mm}] = 2\sqrt{\sum L [\text{km}]}$$

Standardni odklon kilometra nivelmana oziroma standardni odklon višinskih razlik glede na število stojišč pa izračunamo na podlagi odstopanj zapiranja nivelmanskih zank po izrazih:

$$\sigma_{\text{Niv/km}} = \sqrt{\frac{1}{n} \sum \frac{r^2}{[L [\text{km}]]}}, \quad \sigma_{\text{Niv/st}} = \sqrt{\frac{1}{n} \sum \frac{r^2}{s}}$$



kjer je  $r$  odstopanje pri zapiranju nivelmanske zanke,  $L$  skupna dolžina nivelmanske zanke,  $n$  število nivelmanskih zank,  $s$  pa število stojišč.

Dolžina vizure	Število nivel. zank	Število stojišč $s$	Dolžina niv. zanke $\sum L$ [km]	Odstopanje pri zapiranju niv. zank $r$ [mm]	Dopustno odstopanje $\Delta_{dop}$ [mm]	Standardni odklon (na stojišče) $\sigma_{Niv/st}$ [mm]	Standardni odklon (na km) $\sigma_{Niv/km}$ [mm]
15 m	1	19	0.58	0.70	1.52	0.09	0.51
	2	68	1.96	-0.40	2.80		
	3	30	0.84	-0.20	1.84		
	4	36	1.07	0.10	2.06		
	5	32	0.93	0.60	1.93		
	$\Sigma$	185	5.38				
20 m	1	15	0.60	0.20	1.55	0.02	0.11
	2	54	2.10	0.00	2.90		
	3	26	1.00	0.00	2.00		
	4	33	1.12	0.00	2.12		
	5	27	1.05	-0.10	2.05		
	$\Sigma$	155	5.87				
25 m	1	12	0.66	0.10	1.62	0.02	0.09
	2	45	2.22	-0.20	2.98		
	3	20	0.94	0.00	1.94		
	4	27	1.33	-0.10	2.31		
	5	22	1.01	-0.10	2.01		
	$\Sigma$	126	6.16				
30 m	1	11	0.71	0.00	1.68	0.11	0.43
	2	39	2.14	0.80	2.92		
	3	17	0.98	-0.80	1.98		
	4	21	1.18	-0.40	2.17		
	5	18	0.94	0.00	1.93		
	$\Sigma$	106	5.94				
40 m	1	11	0.83	0.10	1.82	0.09	0.32
	2	34	2.42	0.50	3.11		
	3	14	0.93	0.20	1.92		
	4	19	1.37	0.40	2.34		
	5	16	0.90	0.60	1.90		
	$\Sigma$	94	6.44				

Preglednica 2: Podatki o zankah v nivelmanski mreži

Iz preglednice 2 lahko razberemo, da so vsa odstopanja v dopustnih mejah in da je dosežena visoka natančnost niveliranja. Proizvajalec navaja natančnost kilometra dvojnega nivelmana po standardu ISO  $\sigma_{ISO-LEV} = 0,3$  mm.

#### 4.4 Izravnava mreže ter ocena natančnosti meritev in višin reperjev

Obravnavana nivelmanska mreža je izravnana kot prosta mreža, torej brez vpliva danih količin (Feil, 1990). Izravnava posamezne serije meritev je izvedena v modulu za izravnavo geodetskih mrež programskega paketa Topocad v. 12.3.1 podjetja Addtolo.

Natančnost rezultatov v mreži je ocenjena na podlagi analize meritev pred izravnavo ter na podlagi rezultatov izravnave mreže. V preglednici 3 in na sliki 5 so prikazani parametri natančnosti:

- referenčni standardni odklon kilometra nivelmana na podlagi zapiranja nivelmanskih zank,
- standardni odklon kilometra nivelmana na podlagi popravkov višinskih razlik po posredni izravnavi

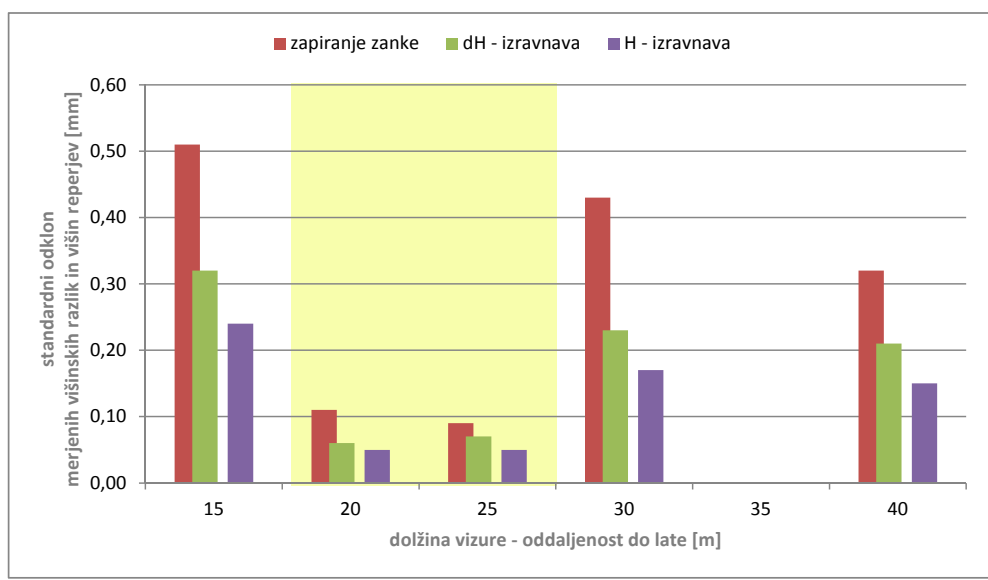
$$\sigma_{\Delta h/km} = \sqrt{\frac{[v^T p v]}{n - u + 1}},$$

- povprečna vrednost standardnih odklonov višin reperjev (aritmetična sredina standardnih odklonov višin vseh 14 reperjev v posamezni seriji):

$$\sigma_{H_i} = \hat{\sigma}_0 \sqrt{q_{H_i, H_i}}; \quad \bar{\sigma}_H = \frac{\sigma_{H_i}}{n}.$$

Standardni odklon [mm]	Oddaljenost do late				
	15 m	20 m	25 m	30 m	40 m
$\sigma_{Niv/km}$	0.51	0.11	0.09	0.43	0.32
$\sigma_{\Delta h/km}$	0.32	0.06	0.07	0.23	0.21
$\bar{\sigma}_H$	0.24	0.05	0.05	0.17	0.15

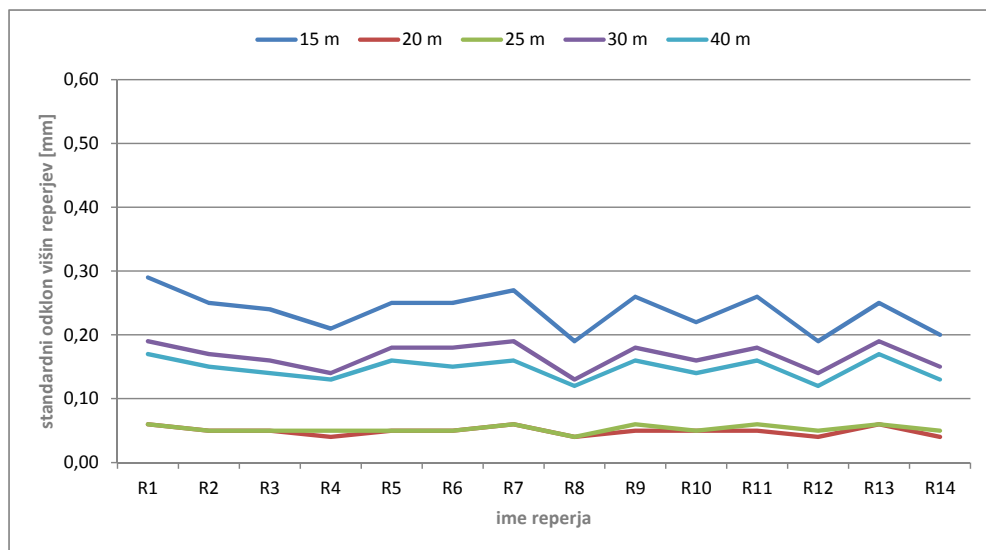
Preglednica 3: Ocena natančnosti izmere nivelmanske mreže



Slika 5: Grafični prikaz ocene natančnosti izmere nivelmanske mreže

Izvedena ocena natančnosti kaže zanimivo sliko. Če meritve ocenjujemo iz rezultatov izravnave, lahko ugotovimo, da je z vsemi uporabljenimi dolžinami vizur (od 15 do 40 metrov) dosežena boljša ali praktično enaka natančnost, kot jo navaja proizvajalec instrumenta (0.3 mm/km dvojnega nivelmana). Če pa so podlaga za oceno natančnosti meritve odstopanja pri zapiranju nivelmanskih zank, se velikost standardnih odklonov kilometra dvojnega nivelmana poveča za približno 60 %. V tem primeru dosežemo deklarirano natančnost instrumenta le še, ko je dolžina vizure od 20 do 25 metrov. Pri kratkih oddaljenostih (15 metrov) je deklarirana vrednost (0.3 mm/km) močno presežena. Manjši standardni odklon, ocenjen iz rezultatov izravnave, je posledica dejstva, da je bila mreža izravnana kot prosta mreža.

Poglejmo si še vpliv geometrije mreže na natančnost višin reperjev. Na sliki 6 so prikazani standardni odkloni višin za vse reperje v vseh serijah niveliranja. Vse višine so določene z zelo visoko natančnostjo. Če primerjamo natančnosti višin med posameznimi reperji, pa ugotovimo, da so najboljše določene višine reperjev R4, R8, R10 in R12 ter R14. Ugotovimo lahko, da so to vzdolžni reperji, ki so vsi blizu težišča mreže. Slabše so določene višine reperjev kot na primer R1, R2, R7, saj so to reperji v nivelmanskih poligonih in niso tako čvrsto povezani v mrežo.



Slika 6: Standardni odkloni višin točk v nivelmanski mreži

Vsekakor je očitno, da je tudi natančnost višin reperjev dobro merilo za podajanje smernic o optimalni oddaljenosti late pri niveliranju z digitalnim nivelirjem. Tudi v tem primeru dosežemo najboljše rezultate pri dolžinah od 20 do 25 metrov. Standardni odklon višin je v testnem primeru meritev v obravnavani mreži precej pod 0.1 mm, kar je odličen rezultat (glej slika 6).

## 6 SKLEP

Sodobni digitalni nivelirji imajo zaradi sistema za samodejno čitanje na lati in računalniške obdelave številne prednosti pred klasičnimi analognimi nivelirji. Izkušnje kažejo, da se z

uporabo teh instrumentov poveča učinkovitost terenskega dela tudi do 60 % glede na klasično niveliranje. Glede na programsko podporo za samodejno računanje in upoštevanje korekcij uporabnik lahko dobi napačen vtis, da ti merski sistemi delujejo brez napak. Na prvi pogled se zdi, da je dovolj le navizirati kodirano lato ter pritisniti gumb za meritev, vse drugo pa se izvede popolnoma samodejno, ne glede na razmere, v katerih poteka meritev. Na terenu je zelo pomembno upoštevati vplive, ki slabšajo rezultate merjenja, še posebej pri preciznih meritvah. Zlasti moramo biti pozorni na zmanjšanje vpliva refrakcije, tako da izberemo najprimernejši čas za niveliranje, optimalne dolžine vizur in da se izogibamo vizur, ki so preblizu tal, ipd.

V članku obravnavamo raziskovanje vpliva dolžine digitalnega nivelirja Leica Geosystems DNA03 na natančnost določitve višinskih razlik in višin v testni nivelmanski mreži. Analiza rezultatov kaže, da dobimo najmanjši standardni odklon višinskih razlik oziroma višin reperjev pri niveliranju na oddaljenostih 20 in 25 metrov. Na podlagi tega lahko ugotovimo, da optimalna dolžina vizure nivelirja DNA03 pri preciznih meritvah znaša 25 metrov, saj dosežemo enako natančnost kot pri dolžini vizur 20 metrov, vendar je število stojišč pri izmeri v tem primeru za 20 % manjše. Dolžine vizur od 30 do 40 metrov dajo nekoliko slabšo natančnost, vendar povečajo učinkovitost dela na terenu (do 25 % manjše število stojišč instrumenta glede na meritve pri dolžinah vizur 25 metrov).

## Literatura in viri:

- Aksamitauskas, A., Rekus, D., Wasilevsk, A. (2007). *Impact of digital level Wild NA3003 error investigations on construction engineering measurements. 9th International modern building materials, structures and techniques. Vilnius, Litva.*
- Bencić, D., Solarić, N. (2008). *Mjerni instrumenti i sustavi u geodeziji i geoinformatici. Školska knjiga, Zagreb.*
- Bilajbegović, A. (2008). *Studija o nivelmanu visoke točnosti (NVT) Bosne i Hercegovine. Obnova i djelomično ponavljanje drugog nivelmana visoke točnosti (II NVT iz 1973) (s uputama za terenske radove od 2009–2012). Institut za geodeziju i geoinformatiku Građevinskog fakulteta Univerziteta u Sarajevu, Sarajevo.*
- Đonlagić, E. (1998). *Ispitivanje digitalnog nivelira NA 2000 na nivelmanskoj test mreži Građevinskog fakulteta u Sarajevu, Geodetski glasnik, 32, 30–37.*
- Feil, L. (1990). *Teorija pogrešaka i račun izjednačenja – 2. dio. Geodetski fakultet Sveučilišta u Zagrebu, Zagreb.*
- Ingensand, H. (1999). *The evolution of digital levelling techniques – limitations and new solutions. FIG: Geodesy Surveying in the Future, The Importance of Hights, Gävle, Švedska, 59–68.*
- Kapović, Z. (1993). *Prilog određivanju i analizi pomaka i deformaciji mostova sa posebnim osvrtom na temperaturne utjecaje, disertacija. Geodetski fakultet sveučilišta u Zagrebu, Zagreb.*
- Kahmen, H., Faig, W. (1988). *Surveying. Walter de Gruyter&Co., Berlin.*
- Leica Geosystems AG (2002). *LEICA DNA digital levels – Advantages that move you ahead. Leica Geosystems AG, Heerbrug.*
- Leica Geosystems AG (2006). *Leica DNA03/DNA10 User Manual. Leica Geosystems AG, Heerbrug.*
- Mazić, E. (2011). *Određivanje optimalne dužine vizure digitalnog nivelira: diplomski rad. Sarajevo. 79 f., pril., ilustr.*
- Muminagić, A. (1987). *Viša geodezija II. Naučna knjiga, Beograd.*
- Rüeger, J. M. (2006). *75 Years of Change in Survey Technology. Survey Review, 38(300), 459–473.*
- Savezna geodetska uprava (1954). *Pravilnik za državni premer II-A deo. Osnovni radovi na gradskom premeru, Beograd.*
- Solarić, N., Bencić, D., Nogić, Č. (1990). *Nova generacija nivelira s automatskim očitanjem i registracijom letve i duljina – Wild NA2000. Geodetski list, 44(67),10–12, 343–359.*

*Schneider F, Dixon D. (2002). The new Leica Digital Levels DNA03 and DNA10, Proc. FIG XXII Congress Washington, D.C. ZDA.*

*Takalo, M., Rouhiainen, P. (2004). Longer than 100 m Sightings with the Zeiss DiNi12 Digital Level. FIG Working Week: Standards, Quality Assurance and Calibration, Atene, Grčija.*

*Trimble (2007). Trimble DiNi Digital Level – User Guide. Trimble Navigation Limited, USA.*

[URL 1]: Digitalni niveliri Leica DNA03 i DNA10 [http://www.leica-geosystems.com/en/Leica-DNA03-Leica-DNA10\\_5287.htm](http://www.leica-geosystems.com/en/Leica-DNA03-Leica-DNA10_5287.htm) (7. 11. 2012.)

*Vodopivec, F., Kogoj, D., Trlep, D. (2002). Bestimmung einer optimalen Zielweite auf Grund von Feldmessungen für die Erzielung höchster Präzision beim Nivellierinstrument Leica NA 3000. FuB, Flächenmanagement und Bodenordnung, Zeitschrift für Liegenschaftswesen, Planung und Vermessung. Oktober 2002, 604(5), 237–240.*

**Prispelo v objavo: 28. november 2012**

**Sprejeto: 15. februar 2013**

**Edin Mazić, dipl. inž. geod.**

Geodet d. o. o., Sarajevo

Čeljičovići br. 30, 71000 Sarajevo, Bosna i Hercegovina

e-pošta: edo\_mazic@yahoo.com

**asist. mag. Nedim Tuno, univ. dipl. inž. geod.**

Građevinski fakultet, Univerzitet u Sarajevu

Patriotske lige 30, 71000 Sarajevo, Bosna i Hercegovina

e-pošta: nedim\_tuno@gf.unsa.ba

**doc. dr. Simona Savšek, univ. dipl. inž. geod.**

UL, FGG – Oddelek za geodezijo, Jamova 2, SI-1000 Ljubljana

e-pošta: simona.savsek@fgg.uni-lj.si

**izr. prof. dr. Dušan Kogoj, univ. dipl. inž. geod.**

UL, FGG – Oddelek za geodezijo, Jamova 2, SI-1000 Ljubljana

e-pošta: dusan.kogoj@fgg.uni-lj.si