

Univerza
v Ljubljani

Fakulteta
za gradbeništvo
in geodezijo



Jamova cesta 2
1000 Ljubljana, Slovenija
<http://www3.fgg.uni-lj.si/>

DRUGG – Digitalni repozitorij UL FGG
<http://drugg.fgg.uni-lj.si/>

To je izvirna različica zaključnega dela.

Prosim, da se pri navajanju sklicujete na bibliografske podatke, kot je navedeno:

Uršič, T. 2012. Izmera kalibracijske baze za geodetske merske sisteme. Diplomaska naloga. Ljubljana, Univerza v Ljubljani, Fakulteta za gradbeništvo in geodezijo. (mentor Ambrožič, T., somentor Kregar, K.): 38 str.

University
of Ljubljana

Faculty of
Civil and Geodetic
Engineering



Jamova cesta 2
SI – 1000 Ljubljana, Slovenia
<http://www3.fgg.uni-lj.si/en/>

DRUGG – The Digital Repository
<http://drugg.fgg.uni-lj.si/>

This is original version of final thesis.

When citing, please refer to the publisher's bibliographic information as follows:

Uršič, T. 2012. Izmera kalibracijske baze za geodetske merske sisteme. B.Sc. Thesis. Ljubljana, University of Ljubljana, Faculty of civil and geodetic engineering. (supervisor Ambrožič, T., co-supervisor Kregar, K.): 38 pp.

Univerza
v Ljubljani

Fakulteta za
*gradbeništvo in
geodezijo*



Jamova 2
1000 Ljubljana, Slovenija
telefon (01) 47 68 500
faks (01) 42 50 681
fgg@fgg.uni-lj.si

VISOKOŠOLSKI ŠTUDIJ
GEODEZIJE
SMER GEODEZIJA V
INŽENIRSTVU

Kandidat:

TADEJ URŠIČ

**IZMERA KALIBRACIJSKE BAZE ZA GEODETSKE
MERSKE SISTEME**

Diplomska naloga št.: 392/GI

**MEASUREMENT OF THE CALIBRATION BASE FOR
GEODETIC MEASUREMENT SYSTEMS**

Graduation thesis No.: 392/GI

Mentor:

izr. prof. dr. Tomaž Ambrožič

Predsednik komisije:

viš. pred. mag. Samo Drobne

Somentor:

asist. Klemen Kregar

Član komisije:

viš. pred. dr. Miran Ferlan

Ljubljana, 18. 12. 2012

STRAN ZA POPRAVKE, ERRATA

Stran z napako

Vrstica z napako

Namesto

Naj bo

IZJAVA O AVTORSTVU

Podpisani Tadej Uršič izjavljam, da sem avtor diplomske naloge z naslovom: »**Izmera kalibracijske baze za geodetske merske sisteme**«.

Izjavljam, da je elektronska različica v vsem enaka tiskani različici.

Izjavljam, da dovoljujem objavo elektronske različice v repozitoriju UL FGG.

Radomlje, 6. 12. 2012

Podpis:

BIBLIOGRAFSKO – DOKUMENTACIJSKA STRAN IN IZVLEČEK

UDK:	528.5 (043.2)
Avtorja:	Tadej Uršič
Mentor:	izr. prof. dr. Tomaž Ambrožič
Somentor:	asist. Klemen Kregar
Naslov:	Izmera kalibracijske baze za geodetske merske sisteme
Obseg in oprema:	38 str., 16 pregl., 22 sl.
Ključne besede:	kalibracijska baza, terestrični laserski skener

Izveček

V sodobni geodeziji se zelo razvija področje laserskega skeniranja. Če želimo opravljati kakršne koli raziskave na tem področju, potrebujemo bazo. V tej nalogi smo želeli izmeriti in določiti koordinate točk taki bazi. . Glavni cilj je bil določiti koordinate stojiščem in tarčam. Izračunali smo lokalne koordinate. Opazovanja smo izvedli z elektronskim tahimetrom visoke natančnosti in opazovanjem smeri v treh girusih. Sledila je izravnava ter določitev koordinat in njihove natančnosti.

BIBLIOGRAPHIC – DOCUMENTALISTIC INFORMATION

UDC: 528.5 (043.2)
Authors: Tadej Uršič
Supervisor: assoc. prof. Tomaž Ambrožič, Ph.D.
Co – supervisor: assist. Klemen Kregar
Title: Measurement of the calibration base for geodetic measurement system
Notes: 38 p., 16 gr., 22 fig.
Keywords: thecalibration base, terrestrial laser scanners

Abstract

Modern geodesy has undergone intensive development in the field of terrestrial laser scanning. If one wants to perform any research in this field, a basis is required. This diploma thesis attempts to measure and determine the coordinates of points comprising such a basis. Our main objective was to determine the coordinates of standing (measurement) points and targets. Local coordinates were calculated. Observations were performed using a highly accurate electronic tachymeter and directions were observed in three gyri. This was followed by a compensation and determination of the coordinates and their accuracy.

ZAHVALA

Hvala vsem, ki ste mi na kakršen koli način pomagali, da sem opravil tako študij kot diplomsko nalogo.

Hvala asistentu Klemenu Kregarju za idejo in vse nasvete, ter profesorju dr. Tomažu Ambrožiču za njegove pripombe in koristne nasvete.

Da sem nalogo lahko uspešno izdelal, mi je bil v veliko pomoč Dominik Štefan, pri lektoriranju pa gospa Helena Šrklep, obema hvala

Največja zahvala gre moji mami, ki me je podpirala in spodbujala tekom celotnega študija in puncu Klari, ki mi stoji ob strani.

Hvala.

Tadej Uršič

KAZALO

1. UVOD	1
2. SPLOŠNO O KALIBRACIJI.....	3
2.1 KALIBRACIJA FOTOAPARATA	3
2.2 KALIBRACIJA TAHIMETRA.....	4
2.2.1 Izpolnjevanje pogojev pri merjenju smeri	4
2.2.2 Izpolnjevanje pogojev pri merjenju dolžin	5
2.3 KALIBRACIJA LASERSKEGA SKENERJA	5
3. KALIBRACIJSKA BAZA	7
3.1 ZAHTEVE	7
3.2 PROSTOR	8
3.3 STOJIŠČA.....	10
3.4 TARČE.....	11
3.5 PRAKTIČNA VZPOSTAVITEV BAZE	12
4. IZMERA Z ELEKTRONSKIM TAHIMETROM IN IZRAČUN KOORDINAT	14
4.1 INSTRUMENT.....	15
4.2 METODA IZMERE.....	16
4.3 PRAKTIČNA MERITEV	16
5. OBDELAVA PODATKOV IN IZRAČUN.....	18
5.1 MERJENJE HORIZONTALNIH SMERI.....	18
5.1.1 Izračun sredine girusov.....	18
5.1.2 Ocena natančnosti kotnih opazovanj.....	19
5.2 MERJENJE DOLŽIN.....	19
5.2.1 Izračun sredin merjenih dolžin.....	19
5.2.2 Meteorološki vplivi in redukcija dolžin	19
5.2.3 Ocena natančnosti dolžinskih opazovanj	23
5.3 MERJENJE ZENITNIH RAZDALJ	23
5.3.1 Izračun sredine.....	23
5.3.2 Ocena natančnosti.....	24
5.3.3 Izračun višinskih razlik.....	25
5.4 IZRAČUN PRIBLIŽNIH KOORDINAT	25
5.4.1 Izračun približnih koordinat stojišč.....	25
5.4.2 Izračun približnih položajnih koordinat tarč	26
5.4.2 Izračun približnih višinskih koordinat tarč	27
5.5 IZRavnane KOORDINATE – REZULTATI.....	28
5.5.1 Izravnane koordinate stojišč s pripadajočimi natančnostmi	28
5.5.2 Izravnane koordinate tarč s pripadajočimi natančnostmi	29

5.6 GRAFIČNA PREDSTAVITEV REZULTATOV.....	32
5.7 KOMENTAR.....	34
6. ZAKLJUČEK.....	36
VIRI.....	37

KAZALO SLIK

Slika 1: Kalibracijsko testno polje. (Luhamn, 2006)	3
Slika 2: Kalibracijska baza podjetja Vexel.	5
Slika 3: Pogled na prostor 1 – zimske vaje.	8
Slika 4: Pogled na prostor 2 – zimske vaje.	8
Slika 5: Tloris prostora.....	9
Slika 6: Naris P1 – pogled proti severu.....	9
Slika 7: Naris P2 – pogled proti zahodni steni.	9
Slika 8: Shema prostora.	10
Slika 9: Prisilno centriranje na stebru.	10
Slika 10: Posebne tarče izdelane za kalibracijsko bazo.	11
Slika 11: Lepilo s katerim smo prilepili tarče.	12
Slika 12: Primer tarče.....	13
Slika 13: Lepljenje tarč.	13
Slika 14: Instrument Leica TPS1201+.....	15
Slika 15: Precizna tarča Leica GPH1P.....	15
Slika 16: Zenit okular . za opazovanje tarč pri zelo majhnih zenitnih razdaljah.	16
Slika 17: Severna stena – elipsoidi pogreškov.....	32
Slika 18:Vzhodna stena – elipsoidi pogreškov.	32
Slika 19: Južna stena – elipsoidi pogreškov.....	33
Slika 20: Zahodna stena – elipsoidi pogreškov.....	33
Slika 21: Strop – elipsoidi pogreškov.	34
Slika 22: Tla – elipsoidi pogreškov.....	34

KAZALO PREGLEDNIC

Preglednica 1: Razporeditev tarč, glede na položaj.....	13
Preglednica 2: Seznam tarč, ki jih ni bilo mogoče opazovati s posameznega stojišča.....	14
Preglednica 3: Višina instrumenta in prizme na stojiščih.	18
Preglednica 4: Opazovanja meteoroloških dejavnikov.	21
Preglednica 5: Redukcija merjenih dolžin s stojišča S1.....	21
Preglednica 6: Redukcija merjenih dolžin s stojišča S2.....	21
Preglednica 7: Redukcija merjenih dolžin s stojišča S3.....	21
Preglednica 8: Redukcija merjenih dolžin s stojišča S4.....	22
Preglednica 9: Primerjava dolžin.....	22
Preglednica 10: Ocena natančnosti dolžin.....	23
Preglednica 11: Koordinate izhodišča – steber S3.....	25
Preglednica 12: Približne koordinate stebrov.....	26
Preglednica 13: Približne Y in X koordinate tarč.....	26
Preglednica 14: Približne višinske koordinate tarč.....	27
Preglednica 15: Koordinate stebrov.....	29
Preglednica 16: Izravnane koordinate tarč s pripadajočimi ocenami natančnosti.....	30

1. UVOD

Tehnologija in uporabnost terestričnih laserskih skenerjev je vse obsežnejša. Če so se še pred nekaj leti uporabljali zgolj za 3D-predstavitve različnih objektov, se danes čedalje bolj uporabljajo tudi v inženirski geodeziji. O laserskem skeniranju je bilo v Sloveniji že napisanih nekaj diplomskih nalog, na primer Kolenc 2004, Opravš 2008, Kotnik 2008 in Kastelic 2010, ter doktoratov, na primer Kokalj 2010 in Triglav 2009, z različnih področij laserskega skeniranja. Vendar se o kalibraciji doslej še ni veliko raziskovalo in pisalo. Zato sem se na pobudo asist. Klemena Kregarja odločil, da se s svojo diplomsko nalogo podam na to področje.

Če želimo opravljati kalibracijo ali kakršno koli raziskovalno delo z laserskimi skenerji potrebujemo testno bazo. Taka baza pa nam bo omogočala tudi raziskovalno delo z drugimi in geodetskimi instrumenti. V tej diplomski nalogi je opisan postopek izmere take baze. Bistveni namen je določitev koordinat točkam baze, ter določiti pripadajočo natančnost.

Za vzpostavitev kalibracijske baze je treba upoštevati nekaj osnovnih pogojev. Ti so povezani s prostorom, izbiro položajev ter načinom stabilizacije stojišč in tarč. Ob upoštevanju različnih dejavnikov (teoretičnih in praktičnih omejitev) se je pokazalo, da je prostor za zimске vaje najboljša rešitev v danih razmerah. Glede na izbrani prostor določitev položaja stojišč ni bila zahtevna, saj so tam že stali stebri, ki omogočajo stalno in prisilno postavljanje instrumenta (laserskega skenerja in tahimetra).

Naslednji korak je bila določitev in izbira tarč, s katerimi naj bi bila opredeljena baza. Za najboljšo možnost so se pokazale posebej izdelane plastične tarče, sestavljene iz dveh kontrastnih barv. Take tarče omogočajo določitev središča iz oblaka točk skenerja in ročno natančno viziranje s klasičnim elektronskim tahimetrom. Ko je bil prostor izbran in tarče izdelane, smo te po njem enakomerno namestili. Tako je preizkusna baza dobila svojo pravo obliko.

Ko smo imeli postavljeno kalibracijsko bazo, je bilo treba točkam določiti lokalne koordinate. To smo opravili posredno z elektronskim tahimetrom in naknadnim računanjem. Izmera je bila opravljena po girusni metodi opazovanja z vseh štirih stojišč baze. Med stojišči

instrumenta smo merili horizontalne kote, zenitne razdalje in poševne dolžine, s stojišč instrumenta do tarč pa le horizontalne kote in zenitne razdalje. Ker so tarče neodbojne, je natančnost merjenja dolžin brez reflektorja tako majhna, da bi kvarila natančnost celotne mreže. Postopek merjenja s tahimetrom je bil precej dolgotrajen, zato smo ga izvedli v dveh terminih.

Po opravljenih meritvah je bilo treba urediti opazovanja. Pri merjenju dolžin smo upoštevali meteorološki vpliv in jih ustrezno reducirali. S primerjavo meritev iz vseh treh girusov smo pregledali in odpravili morebitne grobe pogoške. Iz izmerjenih zenitnih razdalj smo izračunali višinske razlike. Po predhodnih izračunih je sledila izravnava, nato pa izračun lokalnih koordinat vsem točkam v bazi. Tako smo tarčam izračunali koordinate s pripadajočo natančnostjo.

Točke v kalibracijski bazi smo opazovali tudi z laserskim skenerjem. Predvsem zato, da bi tudi v praksi videli, kako to poteka. Doslej še nisem imel priložnosti opazovati postopka meritev z laserskim skenerjem. Zdaj je bila prava priložnost, da se seznanim tudi s to geodetsko metodo. V tej diplomski nalogi nismo uporabili opazovanj z laserskim skenerjem.

Glede na namen in postopek smo postavili hipotezo, da je mogoče določiti koordinate tarč bolje od 0,5 mm. To se nam je zdelo mogoče glede na uporabo 1" instrumenta – meritve so bile izvedene v treh girusih, s štirih stojišč in z izravnavo vseh opazovanj.

2. SPLOŠNO O KALIBRACIJI

Pojem kalibracije se pojavlja v zelo različnih strokah in na različnih področjih, vedno pa predstavlja umerjanje neke naprave, instrumenta. Pri postopku kalibracije naprave določamo sistematične pogoške, predvsem tiste, ki jih ni mogoče odpraviti z metodo dela. V tem poglavju je na kratko opisana kalibracija različnih naprav in pripomočkov, s katerimi se srečujemo v geodetski stroki.

2.1 Kalibracija fotoaparata

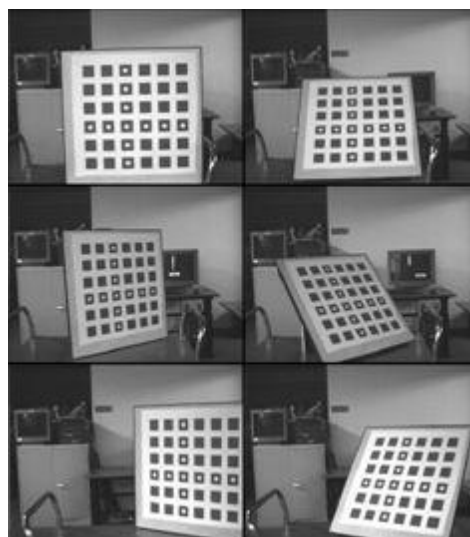
V fotogrametriji se kalibracija imenuje določevanje notranjih parametrov. Te potrebujemo, ker je vsak fotoaparat nemetričen. V fotoaparatu so notranji parametri (Grigillo, 2003):

- α_x – goriščna razdalja v pikslih,
- α_y – goriščna razdalja v pikslih,
- x_0 – koordinata x glavne točke,
- y_0 – koordinata y glavne točke,
- s – faktor nepravokotnosti koordinatne osi,
- k_1, k_2 – prva dva koeficienta polinoma simetrične radialne distorzije.

Za njihovo določitev pa potrebujemo vsaj tri perspektivno različne posnetke.

Ločimo več vrst kalibracij fotoaparata:

- laboratorijsko kalibracijo,
- kalibracijo s pomočjo testnega polja,
- kalibracijo ob delu,
- samokalibracijo.



Slika 1: Kalibracijsko testno polje.
(Luhamn, 2006)

2.2 Kalibracija tahimetra

Sodobni elektronski tahimetri združujejo dve osnovni metodi geodetskega dela – merjenje dolžine in merjenje smeri. Da je instrument kalibriran, mora izpolnjevati nekatere pogoje za merjenje dolžin in smeri.

2.2.1 Izpolnjevanje pogojev pri merjenju smeri

Da tahimeter izpolnjuje osnovne pogoje kalibriranosti, je odvisno od konstrukcijskih lastnosti. To pa so (zapiski pri predmetu Geodezija I, Ambrožič, 2006):

- Kolimacijska os (os x) mora biti pravokotna na vrtilno os daljnogleda (os y). Če ta pogoj ni izpolnjen, ima instrument kolimacijski pogrešek. To lahko odpravimo z metodo dela – z merjenjem v obeh krožnih legah.
- Vrtilna os daljnogleda (os y) mora biti pravokotna na vrtilno os alhidade (os z). Os y mora biti horizontalna. Če ta pogoj ni izpolnjen, ima instrument pogrešek horizontalnosti osi y . Tudi to napako lahko odpravimo z merjenjem v obeh krožnih legah.
- Vrtilna os alhidade (os z) mora biti pravokotna na os l . Če ta pogoj ni izpolnjen, ima instrument pogrešek alhidadne libele. Te napake z metodo dela ni mogoče odpraviti.
- Vrtilna os alhidade (os z) mora potekati točno skozi središče razdelbe limba. Če ta pogoj ni izpolnjen, ima instrument pogrešek ekscentričnosti alhidade. Pogrešek odpravimo z odčitavanjem na dveh diametralnih mestih limba.
- Vrtilna os daljnogleda (os y) mora potekati točno skozi središče razdelbe na vertikalnem krogu. Če ta pogoj ni izpolnjen, ima instrument pogrešek ekscentričnosti vertikalnega kroga. Odpravimo ga z odčitavanjem na dveh diametralnih mestih vertikalnega kroga.
- Kolimacijska os (os x), vrtilna os daljnogleda (os y) in vrtilna os alhidade (os z) se morajo sekati v isti točki. Vizurna ravnina se mora prekrivati z vrtilno osjo alhidade. Če ta pogoj ni izpolnjen, ima instrument pogrešek ekscentričnosti vizure. Tudi ta pogrešek odpravimo z odčitavanjem na dveh diametralnih mestih limba.
- Pri horizontalni vizuri mora biti odčitek na vertikalnem krogu 90° . Če ta pogoj ni izpolnjen, ima instrument indeksni pogrešek, ki se odpravi z merjenjem v obeh krožnih legah.

2.2.2 Izpolnjevanje pogojev pri merjenju dolžin

Tudi razdaljemer mora izpolnjevati nekaj osnovnih pogojev, da je elektronski tahimeter kalibriran. Pogoji so (Kogoj, 2003):

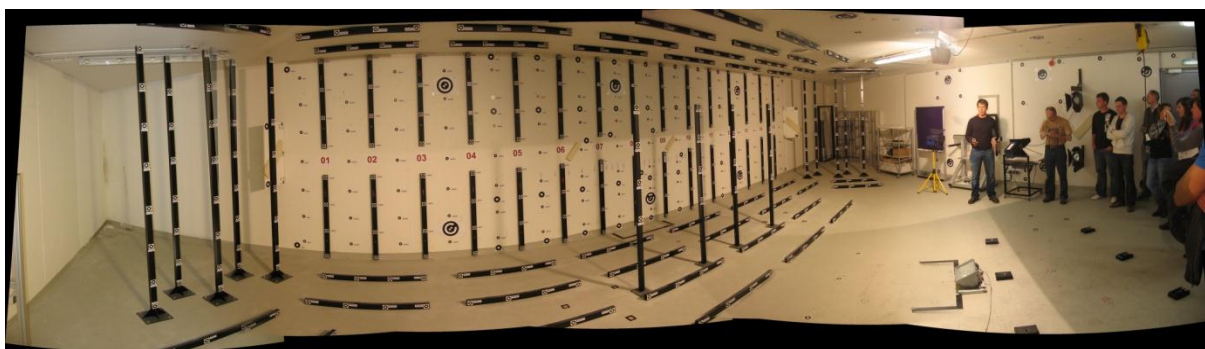
- hitrost širjenja valovanja v homogenem ozračju mora biti konstantna,
- valovanje naj se širi čim bolj premočrtno,
- odboj valovanja od bližnjih objektov naj bo čim manjši,
- oddajanje in sprejemanje valovanja naj bosta čim enostavnejša.

2.3 Kalibracija laserskega skenerja

Laserski skener nam zaradi svojega načina delovanja ne omogoča, da bi z metodo dela odpravili sistematične pogoje (kakor to lahko naredimo pri klasičnih teodolitih), zato je kalibracija zelo potrebna.

Poznamo dva načina kalibracije (seminarska naloga Kregar, 2011):

- ocenjevanje vrednosti posameznih parametrov komponent,
- sistemska kalibracija (samokalibracija).



Slika 2: Kalibracijska baza podjetja Voxel.

Pri prvem načinu se popravki določajo za vsako komponento posebej. Glede na način delovanja laserskega skenerja bi teoretično lahko določili popravek dolžine, več težav pa bi bilo pri določevanju popravkov smeri iz preprostega vzroka: s skenerjem ne moremo vizirati posamezne točke, ampak lahko posnamemo le oblak točk in z uporabo algoritma iščemo sredino (Schulz, 2007).

Sistemska kalibracija je lahko točkovna ali ploskovna. Obema je skupno, da se iščejo identični elementi. Pri točkovni kalibraciji iščemo točke, pri ploskovni pa ploskve. Nato z

izravnavo določimo popravke sistematičnih pogreškov. V tem postopku med neznankami nastopajo tudi koordinate točk.

Za kalibracijski postopek je pomembno, da zadostimo dvema pomembnima kriterijema:

- s skenerjem skeniramo čim več tarč z več (vsaj treh) stojišč,
- tarče so enakomerno razporejene po vsem vidnem polju instrumenta.

Po opravljenih meritvah iz pridobljenih podatkov naredimo model izravnave opazovanj. V tem modelu so neznanke:

- koordinate tarč,
- zunanji orientacijski parametri stojišča,
 - položaj,
 - usmerjenost,
- popravki meritev,
 - model popravka dolžin,
 - model popravka horizontalne smeri,
 - model popravka vertikalne smeri.

Ker je cilj diplomske naloge, da postavimo tako kalibracijsko bazo, ki bo omogočala določanje absolutne natančnosti instrumentov, moramo tarčam določiti lokalne koordinate z visoko natančnostjo.

3. KALIBRACIJSKA BAZA

Glavni namen diplomske naloge je fizična vzpostavitev kalibracijske baze, na kateri bodo v prihodnje mogoče različne študije – od kalibracije posameznih laserskih skenerjev do fotoaparatorov. Kalibracijska baza mora izpolnjevati nekaj osnovnih pogojev, ker pa vseh ni mogoče povsem izpolniti, je najboljši približek optimalne baze. Osnovni pogoji za določitev kalibracijske baze so (Thorsten Schulz, 2007):

- izbira primerne prostora,
- določitev stojišč za postavitev instrumenta,
- izbira in stabilizacija točk, ki opisujejo bazo,
- izračun koordinat točk.

Naloga se je bilo treba lotiti po korakih. Najprej je bilo treba izbrati prostor, ki bi kar najbolj ustrežal osnovnim zahtevam, nato zagotoviti stalna stojišča in izbrati ustrezne načine signalizacije baznih točk.

3.1 Zahteve

Osnovne zahteve pri vzpostavitvi kalibracijske baze izhajajo iz zahtev za samokalibracijo laserskih skenerjev. Zahteve se nanašajo na prostor, število stojišč in razporeditev točk:

- prostor: velik, zaprt, namenjen le kalibracijski bazi,
- stojišča: vsaj tri,
- točke: čim več točk, enakomerno razporejenih po vsem prostoru (po vsem vidnem polju instrumenta na vsakem stojišču).

3.2 Prostor

Idealen prostor izhaja iz vseh zahtev za samokalibracijo laserskega skenerja. Biti bi moral velik in zaprt (brez oken), namenjen le kalibracijski bazi. Toda izkazalo se je, da tega v popolnosti ni mogoče zagotoviti. Zato smo iskali prostor, ki bi bil najboljši približek idealnemu. Prednosti prostora so:

- stebri za prisilno postavitve instrumenta solepo razporejeni po prostoru,
- možnost postavitve tarč za vse horizontalne kote,
- delo lahko poteka v miru, brez večjih zunanjih motenj,
- zagotovljena je trajna stabilizacija stojišč, kar v kakšnih večjih prostorih ni mogoče.



Slika 3: Pogled na prostor 1 – zimske vaje.

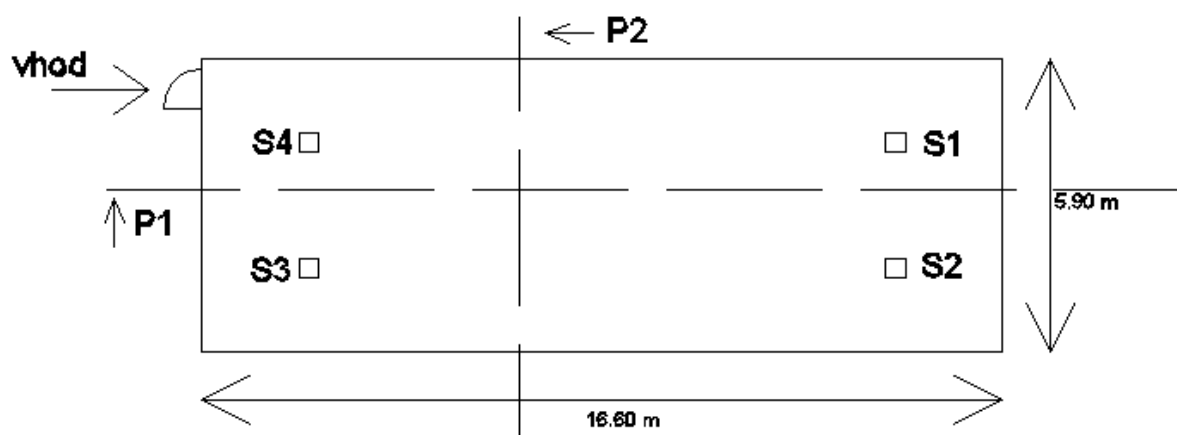


Slika 4: Pogled na prostor 2 – zimske vaje.

Vendarima ta prostor tudi nekaj pomankljivosti:

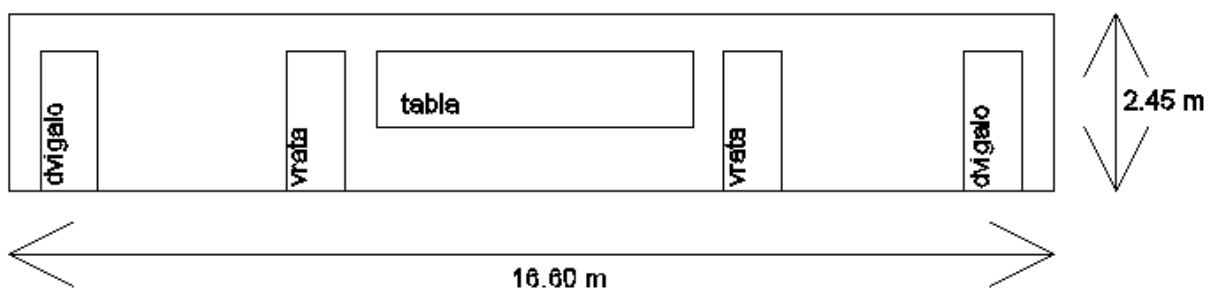
Izbrani prostor ima kar nekaj pomanjkljivosti:

- nizek strop – težave pri velikih vertikalnih kotih,
- tla, na katera ni bilo mogoče postaviti tarč,
- okna in tabla – veliki območji, na kateri ni bilo mogoče postaviti tarč,
- omejen prostor – razlike v dolžini med posameznimi tarčami so omejene z velikostjo prostora.



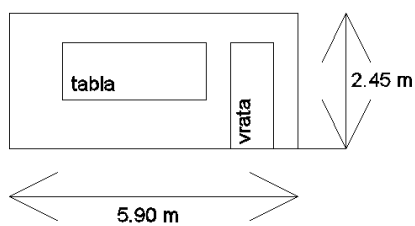
Slika 5: Tloris prostora.

P1

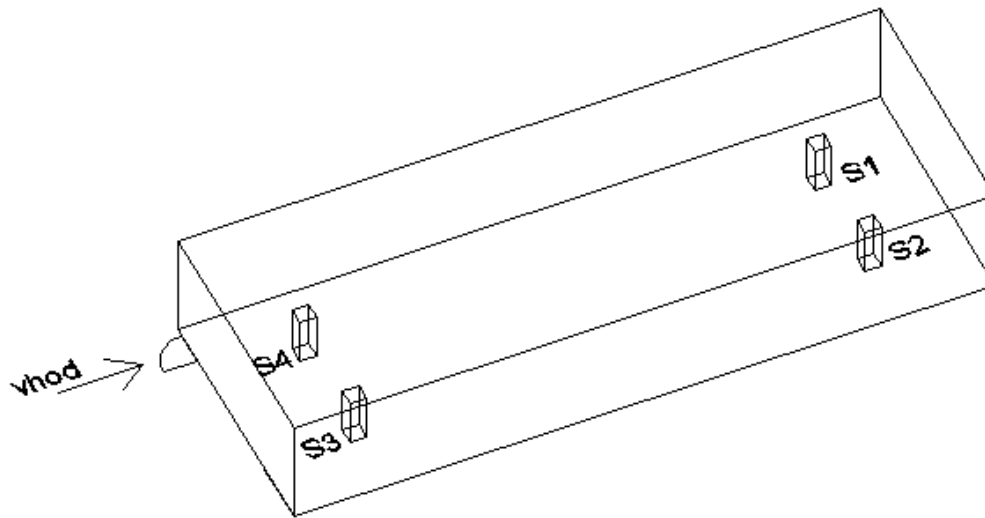


Slika 6: Naris P1 – pogled proti severu.

P2



Slika 7: Naris P2 – pogled proti zahodni steni.



Slika 8: Shema prostora.

3.3 Stojišča

Ko je bil prostorizbran, sta bila položaj in število stojišč že določena, saj so v samem prostoru že postavljeni štirje betonski stebri za meritve. Nanje so se dodatno trajno pričvrstila še trinožna podnožja proizvajalca Leica zakar najboljšo mogočo stalno stabilizacijo instrumenta (klasičnega tahimetra ali laserskega skenerja). Tako bo testna baza omogočala delo ne le z laserskimi skenerji, ampak tudi s klasičnimi instrumenti.



Slika 9: Prisilno centriranje na stebri.

Stebri so označeni S1, S2, S3 in S4.

3.4 Tarče

Bistveni del baze so točke, razporejene po vsem prostoru, tako da so vse tarče vidne z vsakega stojišča in da so na vsakem stojišču enakomerno razporejene po vidnem polju. Pomembno je bilo najprej preveriti, kakšne so omejitve instrumenta, in tarče kar najbolje razporediti po prostoru.

Za referenčni instrument smo vzeli laserski skener RieglVZ-400. Tehnične omejitve instrumenta so:

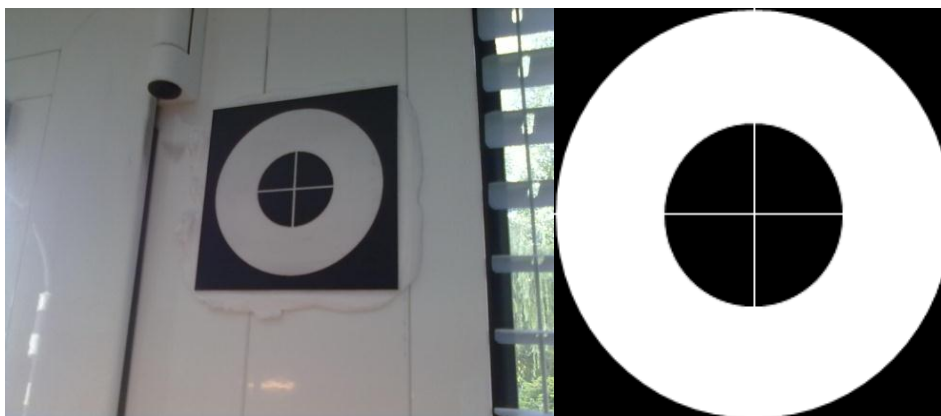
- glede na vidno polje: $360^\circ \times 100^\circ$,
- glede na dolžino: do 300 m (90-odstotni odboj).

Skeniranje smo opravili z instrumenti RieglVZ-400 in LeicaScanStationC10.

Tarče je bilo treba izdelati tako, da bi omogočale zelo natančno določitev z laserskim skenerjem, pa tudi s klasičnim instrumentom (ročnim viziranjem). Ker z laserskim skenerjem viziranje točno v središče tarčni mogoče, je treba imeti tako tarčo, da lahko čim natančneje določimo njeno središče iz oblaka točk. To najlažje dosežemo tako, da na tarčo narišemo visokokontrastne oblike.

Zato je bilo pri izdelavi tarč upoštevano dvoje:

- uporaba dveh kontrastnih barv, da se kar najlažje določi središče tarče iz skeniranega oblaka točk (bela in črna),
- možnost natančnega ročnega viziranja s klasičnim tahimetrom (za določitev koordinat).



Slika 10: Posebne tarče izdelane za kalibracijsko bazo.

Preizkusili smo nekaj različnih vrst tarč, da bi izbrali najboljše. Glede na ceno in možnost kakovostne izmere smo na koncu izbrali posebno izdelane tarče. Narejene so bile na plastični ploščici velikosti 7 x 7 cm. Nanje je tiskar lasersko graviral vzorec, ki je viden na prikazani sliki (slika 10). Lastnosti tarče:

- velikost plastične ploščice: 7 x 7 cm,
- premer velikega kroga: 6 cm,
- premer malega kroga: 3 cm.

3.5 Praktična vzpostavitvev baze

Ko je bilo vse pripravljeno, smo prostor opremili s tarčami. Pri postavitvi smo si pomagali s tahimetrom in lasersko piko, ki jo z njim lahko usmerimo. To pa zato, da smo vsako stojišče tarče postavili tako, da smo dosegli enakomerno porazdelitev tarč – v vseh smereh za vertikalne in horizontalne kote. Pa tudi zato, da so bile vidne s posameznega stojišča. Hitro bi se namreč lahko zgodilo, da bi jih že prilepili in šele nato ugotovili, da jih pravzaprav z nekaterih stojišč ni mogoče videti – to se je z nekaterimi tarčami res zgodilo.



Slika 11: Lepilo s katerim smo prilepili tarče.

Tarče smo pritrdili na steno z lepilom Pattexfix (slika 11). Lepilo mora zagotoviti trajno stabilnost prilepljenih tarč.



Slika 12: Primer tarče.

Vse tarče smo oštevilčili zaradi enolične identifikacije. Označene so bile sistematično, tako da je imela vsaka izmed šestih stranic prostora (tla, strop in štiri stene) začetno številko 100, 200, 300, 400, 500 ali 600. Tarče so bile oštevilčene po vrsti od leve proti desni in od 1 naprej.

Preglednica 1: Razporeditev tarč, glede na položaj.

Severna stena – 100	Vzhodna stena– 200	Južna stena– 300	Zahodna stena– 400	Strop – 500	Tla – 600
101–116	201–209	301–311	401–408	501–512	601 in 602

Število tarč na posamezni steni je bilo odvisno predvsem od dejanske možnosti postavitve. Steni 2 in 4 sta precej kratki, zato večjega števila tarč ni bilo smiselno postaviti, velik del južne stene pa predstavljajo okna. Na tleh tarč ni bilo mogoče postaviti (saj so velike vertikalne kote zagotovile že tarče na stenah).



Slika 13: Lepljenje tarč.

Tarče, ki jih s posameznega stojišča ni bilo mogoče vizirati, so našteje v preglednici 2. Vse druge tarče smo lahko vizirali z vseh stojišč.

Preglednica 2: Seznam tarč, ki jih ni bilo mogoče opazovati s posameznega stojišča.

Stojišče S1	201, 202, 513, 514, 515
Stojišče S2	208, 305, 306, 308, 309, 310, 509
Stojišče S3	202, 301, 302, 303, 304, 307, 502, 503
Stojišče S4	202, 207, 504, 506, 508

Na koncu se je izkazalo, da smo slabo postavili le tarčo številka 202, tako da je merjena samo z enega stojišča. Ker smo to opazili že med merjenjem, smo jo posneli še z laserskim razdaljemerom, tako da smo lahko tudi njej določili koordinate, čeprav z omejeno natančnostjo.

4. IZMERA Z ELEKTRONSKIM TAHIMETROM IN IZRAČUN KOORDINAT

Namen naloge je določiti lokalne koordinate vseh stabiliziranih točk, zato je bil naslednji korak, da s klasičnim elektronskim tahimetrom posnamemo vse tarče in jim pozneje z izravnavo določimo lokalne koordinate. Vse meritve smo izvedli s klasičnim tahimetrom in laserskim skenerjem.

4.1 Instrument

Instrumentarij: LeicaTPS 1201+

Podatki o instrumentu:

- natančnost merjenja Hz in V kotov: $\pm 1''$ (0,3 mgon),
- natančnost dolžin: $\pm (1 \text{ mm}; 1,5 \text{ ppm})$.

Drugi potrebni merski pripomočki:

- precizne merske prizme,
- standardna podnožja,
- precizni psihrometer,
- barometer,
- žepni merski trak.



Slika 14: Instrument Leica TPS1201+.



Slika 15: Precizna tarča Leica GPH1P.

Za meritve smo uporabljal dvoje tarč: precizne (z adicijsko konstanto nič, glej sliko 15) za signaliziranje stojišč in tarče baze, ki so stalno pritrjene na stene in določajo preizkusno kalibracijsko bazo (glej sliko 10).

4.2 Metoda izmere

Za izvedbo meritev smo izbrali girusno metodo, in sicer z vsakega stojišča po tri giruse. Izbrali pa smo jo iz teh razlogov:

- možnosti dela v serijah (to je pomembno, ker meritev ni mogoče izvesti v enem terminu),
- z girusno metodo se odpravi večina pogreškov instrumenta in operaterja,
- zaradi težavnega viziranja s očesom je bila velika možnost grobih pogreškov, ki jih je mogoče hitro odkriti (že samo s primerjavo med posameznimi girusi in krožnimi legami),
- zaradi potrebnih nadštevilnih meritev za izravnavo mreže.

Želeli smo doseči čimvečjo natančnost ponovljenih meritev in tako čim večjo natančnost določitve koordinat posameznim točkam. Ker so bile tarče ne odbojne in razdalje zelo kratke (od 1,5 m do 15 m), smo se odločili, da bomo merili samo kote. Če bi merili še dolžine (te smo merili le med stojišči), bi manjša natančnost merjenja dolžin do tarč kvarila končno natančnost določitve koordinat tarč.

4.3 Praktična meritev

Postopek praktičnega merjenja tarč je bil precej dolgotrajen in zahteven. Celotno izmero smo izvedli v dveh terminih.

Meritve smo izvajali na štirih stojiščih. Z vsakega stojišča smo merili približno 60 tarč, ter 3 druge stojiščne točke. Vse meritve smo izvedli v treh girusih.

Najprej smo postavili instrument na podnožja, ki so stalno pričvrščena na stebrih (od S1 do S4). Izmerili smo njegovo višino. Na začetku in na koncu merjenja vsakega girusa smo izmerili tudi temperaturo (suho in mokro) ter zračni tlak. Nato smo ročno vizirali vsako točko posebej. Vedno smo začeli merjenje s stojiščnimi točkami (pri čemer smo merili horizontalne kote, zenitne razdalje in dolžine), nadaljevali pa z vsemi tarčami od 101 naprej, ki smo jih s stojišč videli (glej preglednico 2).



Slika 16: Zenit okular . za opazovanje tarč pri zelo majhnih zenitnih razdaljah.

Pri viziranju tarč je bila potrebna velika natančnost. Tarče so dobro izdelane, zato je bilo mogoče zelo natančno vizirati v sredino križa (ta je bila bele barve, zato se je nitni križ v okularju, ki je črn, lahko zelo natančno viziral na sredino). Pri ostrih vpadnih kotih je bila potrebna pomoč. Tako je pomočnik z ročno svetilko osvetljeval tarčo, da je bila slika v okularju čim razločnejša in čim čistejša. Tako nam je uspelo videti prav vse tarče, vidne s posameznega stojišča. Težava je nastala pri merjenju točk na stropu, predvsem pri tistih, ki so bile tako rekoč nad instrumentom. Odpravili smo jo s posebej za to nalogo kupljenim zenitnim okularjem, ki omogoča tudi viziranje točk pri zelo majhnih zenitnih razdaljah (glej sliko 16). Tako smo si olajšali delo ter omogočili viziranje in opazovanje vseh točk.

Postopek smo ponovili na vseh štirih stojiščih. Opazovali smo tako, da smo se po izmerjenem girusu prestavili na drugo stojišče. Na ta način so bili zagotovljeni kar najpodobnejši pogoji na vseh stojiščih.

5. OBDELAVA PODATKOV IN IZRAČUN

Izračun koordinat tarč je končni cilj naloge. Postopek izračuna lahko razdelimo na več korakov. Najprej je bilo treba podatke urediti, izračunati sredine horizontalnih smeri, zenitnih razdalj in dolžin, opazovanih v treh girusih, reducirati merjene dolžine in izračunati višinske razlike med stojišči. Določitvi koordinat stojiščnim točkam (S1 do S4) je sledil zadnji korak – izračun izravnanih koordinat in njihove natančnosti. Nato smo izrisali še elipsoide pogreškov za posamezne tarče.

Izmerili smo tudi višine instrumenta na vsakem stojišču. To je bila hkrati višina prizem na tem stojišču. Podatki so prikazani v preglednici 3 – vrednosti so povprečje štirih merjenj:

Preglednica 3: Višina instrumenta in prizme na stojiščih.

Točka	Višina [m]
S ₁	0,2421
S ₂	0,2416
S ₃	0,2409
S ₄	0,2406

5.1 MERJENJE HORIZONTALNIH SMERI

5.1.1 Izračun sredine girusov

Vse meritve smo opravili v treh girusih. To pomeni, da je najprej treba izračunati srednjo vrednost med prvo in drugo krožno lego:

$$\alpha = \frac{\alpha_I + (\alpha_{II} \pm 200^g)}{2} \quad (5.1)$$

pri čemer je:

α_I – meritev v prvi krožni legi,

α_{II} – meritev v drugi krožni legi.

Ker so bile vse naše meritve enake natančnosti, lahko izračunamo aritmetično sredino med posameznimi girusi:

$$\bar{\alpha} = \frac{\alpha_1 + \alpha_2 + \alpha_3}{3} \quad (5.2)$$

$\alpha_1, \alpha_2, \alpha_3$ – srednje vrednosti horizontalne smeri, izmerjene v posameznem girusu.

5.1.2 Ocena natančnosti kotnih opazovanj

Ocena natančnosti horizontalnih smeri se izračuna:

$$\sigma_a^2 = \frac{1}{n-1} \sum_{i=1}^n (a_i - \bar{a})^2 \quad (5.3)$$

$$\sigma_a = \sqrt{\sigma_a^2} \quad (5.4)$$

pri čemer je:

σ_a – standardna deviacija reducirane smeri proti točki,

σ_a^2 – varianca reducirane smeri proti točki,

a_i – reducirana smer proti točki,

\bar{a} – vrednost aritmetične sredine reducirane smeri proti točki v n girusih,

N – število girusov.

5.2 MERJENJE DOLŽIN

5.2.1 Izračun sredin merjenih dolžin

Tudi meritve dolžin so bile opravljene v vseh treh girusih in v obeh krožnih legah. Najprej smo izračunali srednjo vrednost prve in druge krožne lege. Nato smo opravili redukcijo merjenih dolžin in izračunali srednjo vrednost iz treh girusov. Na koncu smo primerjali še vrednosti dolžine, merjene »tja« in »nazaj«.

5.2.2 Meteorološki vplivi in redukcija dolžin

Na izmerjeno vrednost dolžine vedno vpliva atmosfera, skozi katero se širi elektromagnetno valovanje. Odvisna je predvsem od optične gostote zraka, ta pa od treh najpomembnejših parametrov:

- temperature,
- zračnega tlaka in
- delnega tlaka vodne pare.

Ker smo meritve opravljali v zaprtem prostoru, kjer so bili pogoji ves čas zelo podobni, smo opravili redukcijo za prvi popravek hitrosti, ki izhaja iz enačbe:

$$S = \frac{n_0}{n_D} \cdot S_0 \quad (5.5)$$

pri čemer so:

n_0 – normalni lomni količnik (pri normalnih pogojih v atmosferi),

n_D – dejanski lomni količnik (za dejanske pogoje v atmosferi),

S_0 – merjena dolžina.

Dejanski lomni količnik izračunamo s pomočjo t.i. grupnega lomnega količnika:

$$N_G = (n_G - 1) \cdot 10^6 = A + 3 \cdot \frac{B}{\lambda^2} + 5 \cdot \frac{C}{\lambda^4} \quad (5.6)$$

pri čemer je:

koeficient $A = 287,6155$,

koeficient $B = 1,62887$,

koeficient $C = 0,01360$,

λ – valovna dolžina nosilnega valovanja.

Nato lahko dejanski lomni količnik izračunamo:

$$n_D = 1 + (n_G - 1) \cdot \frac{273,5}{1013,25} \cdot \frac{p}{T} - \frac{11,27 \cdot 10^{-6}}{T} \cdot e \quad (5.7)$$

pri čemer je:

n_D – dejanski lomni količnik,

n_G – grupni lomni količnik,

t – temperatura v času merjenja (v °C, $T = t + 273,15$, v K),

p – zračni tlak v času merjenja (v hPa),

e – parcialni tlak vodne pare (izračunamo ga iz suhe in mokre temperature).

Merili tudi temperaturi (mokro in suho) in zračni tlak. Meritve smo opravili v dveh terminih, zato navajamo v preglednici 4 povprečne vrednosti meteoroloških parametrov za vsak dan posebej.

Preglednica 4: Opazovanja meteoroloških dejavnikov.

Stojišče	Meritve prvi termin – 30. 11. 2011				Meritve drugi termin – 8. 12. 2011			
	S1	S2	S3	S4	S1	S2	S3	S4
T_S [°C]	23,5	22,4	22,0	22,1	23,3	22,7	22,6	22,4
T_M [°C]	13,4	12,7	12,6	12,3	13,2	12,3	12,0	11,8
Tlak[mbar]	987,001	986,901	985,963	984,432	993,58	993,274	993,734	993,042

Ker smo meritve opravljali v dveh terminih, smo tudi redukcijo opravili za vsako meritev v girusu posebej. Izračunali smo sredino iz obeh krožnih leg. Tako smo dobili tri merjene dolžine s posameznega stojišča do drugih treh stojišč. Po redukciji dolžine smo izračunali povprečno dolžino, od posameznega stojišča do prizme. Rezultati so prikazani v preglednicah od 5 do 8.

Preglednica 5: Redukcija merjenih dolžin s stojišča S1.

Merjeno do S2	Merjeno [m]	Reducirano [m]	Razlika [mm]
1. meritev	2,86793	2,86798	0,05
2. meritev	2,86808	2,86813	0,05
3. meritev	2,86798	2,86803	0,05
Merjeno do S3			
1. meritev	13,91979	13,92003	0,25
2. meritev	13,92004	13,92028	0,25
3. meritev	13,92014	13,92038	0,25
Merjeno do S4			
1. meritev	13,60439	13,60463	0,24
2. meritev	13,60444	13,60468	0,24
3. meritev	13,60439	13,60463	0,24

Preglednica 6: Redukcija merjenih dolžin s stojišča S2.

Merjeno do S1	Merjeno[m]	Reducirano [m]	Razlika [mm]
1. meritev	2,86803	2,86807	0,04
2. meritev	2,86813	2,86817	0,04
3. meritev	2,86803	2,86807	0,04
Merjeno do S3			
1. meritev	13,62459	13,62479	0,21
2. meritev	13,62459	13,62479	0,21
3. meritev	13,62486	13,62506	0,21
Merjeno do S4			
1. meritev	13,90429	13,90450	0,21
2. meritev	13,90429	13,90450	0,21
3. meritev	13,90429	13,90449	0,21

Preglednica 7: Redukcija merjenih dolžin s stojišča S3.

Merjeno do S1	Merjeno [m]	Reducirano [m]	Razlika [mm]
1. meritev	13,91989	13,92009	0,21
2. meritev	13,92024	13,92044	0,21
3. meritev	13,92014	13,92034	0,21

Merjeno do S2			
1. meritev	13,62464	13,62484	0,20
2. meritev	13,62489	13,62509	0,20
3. meritev	13,62474	13,62494	0,20
Merjeno do S4			
1. meritev	2,85983	2,85987	0,04
2. meritev	2,85973	2,85977	0,04
3. meritev	2,85973	2,85977	0,04

Preglednica 8: Redukcija merjenih dolžin s stojišča S4.

Merjeno do S1	Merjeno [m]	Reducirano [m]	Razlika [mm]
1. meritev	13,60444	13,60464	0,20
2. meritev	13,60434	13,60454	0,20
3. meritev	13,60444	13,60464	0,20
Merjeno do S2			
1. meritev	13,90419	13,90439	0,21
2. meritev	13,90419	13,90439	0,21
3. meritev	13,90419	13,90439	0,21
Merjeno do S3			
1. meritev	2,85968	2,85972	0,04
2. meritev	2,85978	2,85982	0,04
3. meritev	2,85978	2,85982	0,04

V preglednici 9 so srednje vrednosti reduciranih smeri. Obenem je prikazana razlika med obojestransko merjenima dolžinama. Npr.: dolžina merjena s S1 na S2 in s S2 na S1.

Preglednica 9: Primerjava dolžin.

	Dolžina »tja« [m]	Dolžina »nazaj« [m]	Razlika [mm]
S1-S2	2,86805	2,86810	-0,05
S1-S3	13,92023	13,92029	-0,06
S1-S4	13,60465	13,60461	0,04
S2-S3	13,62488	13,62496	-0,08
S2-S4	13,90450	13,90439	0,11
S3-S4	2,85980	2,85979	0,02

Rezultati redukcije in primerjave med obojestransko merjenimi dolžinami so pričakovani. Meritve smo izvajali v zaprtem prostoru, kjer so bili pogoji zelo podobni, zato so rezultati redukcije skoraj enaki. Tako je tudi razlika med obojestranskima meritvama zanemarljivo majhna, saj znaša manj kot 0,1 mm.

5.2.3 Ocena natančnosti dolžinskih opazovanj

Za izračun natančnosti dolžinski opazovanj smo uporabili:

$$\sigma_D = \sqrt{\sigma_D^2} \quad (5.8)$$

$$\sigma_D^2 = \frac{1}{n-1} \cdot \sum_{i=1}^n (D_i - \bar{D})^2 \quad (5.9)$$

pri čemer je:

σ_D – standardna deviacija dolžine,

σ_D^2 – varianca dolžine,

D_i – vrednost dolžine,

\bar{D} – vrednost aritmetične sredine dolžine,

N – število meritev.

Preglednica 10: Ocena natančnosti dolžin.

Merjene smeri	σ_D [mm]
S1 – S2	0,08
S1 – S3	0,18
S1 – S4	0,03
S2 – S1	0,06
S2 – S3	0,16
S2 – S4	0,01
S3 – S1	0,18
S3 – S2	0,12
S3 – S4	0,06
S4 – S1	0,06
S4 – S2	0,05
S4 – S3	0,06
S2 – 202	0,06

5.3 MERJENJE ZENITNIH RAZDALJ

5.3.1 Izračun sredine

Podobno kot za horizontalne smeri lahko tudi za vertikalne smeri izračunamo srednje vrednosti. Najprej izračunamo srednjo vrednost med prvo in drugo krožno lego, nato pa izračunamo aritmetično sredino.

$$z = \frac{v_I + v_{II}(-200^g)}{2} \quad (5.10)$$

pri čemer je:

v_I – meritev v prvi kroži legi,

v_{II} – meritev v drugi krožni legi.

Opazovanja smo izvedli v treh girusih (kar pri vertikalnih kotih pomeni v treh serijah), zato smo izračunali aritmetično sredino:

$$\bar{z} = \frac{z_1 + z_2 + z_3}{3} \quad (5.11)$$

z_1, z_2, z_3 – sredine v posameznem girusu.

Izračun srednjih vrednosti horizontalnih in vertikalnih kotov je v prilogah.

5.3.2 Ocena natančnosti

Ocena natančnosti za vertikalne kote se izračuna:

$$\sigma_z^2 = \frac{1}{n-1} \sum_{i=1}^n (z_i - \bar{z})^2 \quad (5.12)$$

$$\sigma_z = \sqrt{\sigma_z^2} \quad (5.13)$$

pri čemer je:

σ_z – standardna deviacija zenitne razdalje do točke,

σ_z^2 – varianca zenitne razdalje do točke,

z_i – vrednost razdalje do točke,

\bar{z} – aritmetična sredina zenitne razdalje do točke,

N – število ponovitev.

Rezultati ocene natančnosti kotnih meritev so v prilogi A.

5.3.3 Izračun višinskih razlik

Za izračun približnih višinskih koordinat točk je bilo treba najprej izračunati višinske razlike med stojiščem in posameznimi točkami. Tako smo lahko dobili približne koordinate točk.

Najprej smo iz danih koordinat stojišč in približnih koordinat točk izračunali horizontalno dolžino:

$$d = \sqrt{(x_D - x_n)^2 + (y_D - y_n)^2} \quad (5.14)$$

d – horizontalna dolžina,

x_D, y_D – izravnani ravninski koordinati stojišča,

x_n, y_n – približno ravninski koordinati točke.

Sledil je izračun višinske razlike s pomočjo horizontalne dolžine in zenitne razdalje

$$\Delta h = d \cdot \operatorname{tg} z \quad (5.15)$$

Δh – višinska razlika,

d – horizontalna dolžina,

z – zenitna razdalja.

5.4 IZRAČUN PRIBLIŽNIH KOORDINAT

5.4.1 Izračun približnih koordinat stojišč

Za izračun koordinat stojišč in tarč smo morali najprej določiti koordinatni sistem. Ker gre za kalibracijsko bazo, smo izbrali lokalni koordinatni sistem. Za izhodišče smo vzeli steber S3. Njegove koordinate smo si izmislili in tako določili datum mreže. Izbrane koordinate za steber S3 navajamo v naslednji preglednici.

Preglednica 11: Koordinate izhodišča – steber S3.

Y [m]	X [m]	Z [m]
5,000	5,000	1,000

S podatki, dobljenimi z meritvami, smo izračunali približne koordinate drugih treh stebrov. Za izračun smo uporabili preprosto metodo polarne določitve koordinat. Tako smo dobili približne koordinate vseh treh stebrov, ki jih navajamo v naslednji preglednici.

Preglednica 12: Približne koordinate stebrov.

Ime točke	Y [m]	X [m]	Z [m]
S1	18,622	7,867	1,001
S2	18,624	5,001	1,015
S3	5,018	7,859	0,989

5.4.2 Izračun približnih položajnih koordinat tarč

Za končni izračun in izravnavo smo morali najprej izračunati približne koordinate tarč. Uporabili smo zunanji urez, saj smo opazovali le smeri. Samo pri točki 202, ki je bila slabo postavljena in določena le z enega stojišča (S2), smo uporabili polarni način – merjeni so dolžina, zenitna razdalja in horizontalni kot.

Zunanji urez je geodetski postopek, pri katerem z vsaj dveh danih stojišč opazujemo novo točko. Tako imamo dani po dve koordinati stojiščnih (Y in X) točk in določamo položaj nove točke. V našem primeru je bila večina tarč opazovanih z vseh štirih stojišč, nekatere pa vsaj s treh. Ker pri zunanjem urezu potrebujemo dva horizontalna kota, je bila vsaka točka nadštevilno opazovana. Opazovali smo horizontalne kote in zenitne razdalje proti tarčam.

Ravninske koordinate tarč smo izračunali s programom GeoPro. Približne koordinate so v preglednici 13.

Preglednica 13: Približne Y in X koordinate tarč.

Ime točke	Y [m]	X [m]	Ime točke	Y [m]	X [m]
101	3,56319	9,46108	307	9,99747	3,57116
102	3,55026	9,46585	308	6,51141	3,56606
103	5,12050	9,49716	309	5,49434	3,72384
104	5,47511	9,49826	310	5,36516	3,56722
105	6,37568	9,49592	311	4,44638	3,71779
106	6,99489	9,49593	401	3,34366	4,15842
107	7,33837	9,49040	402	3,25886	4,29578
108	11,50110	9,57951	403	3,26233	5,92996
109	11,90232	9,51752	404	3,25888	6,26075

110	15,03440	9,54211	405	3,48633	7,66651
111	15,40125	9,53761	406	3,48918	7,97366
112	16,43949	9,53387	407	3,48748	7,96915
113	17,58536	9,50773	408	3,48883	7,97331
114	17,94711	9,50750	501	6,72173	6,01658
115	19,58933	9,49437	502	5,62932	4,62091
116	19,59102	9,49289	503	5,38139	5,62853
201	19,45062	7,95428	504	4,07239	5,88648
202	19,58776	7,99384	505	4,46143	7,33682
203	19,58254	7,16852	506	5,37440	8,53748
204	19,91831	6,65799	507	6,73061	7,71510
205	19,91792	6,46954	508	5,62127	7,39050
206	19,91690	5,39507	509	18,53788	4,26516
207	19,91602	4,66746	510	17,80968	5,31542
208	19,54256	4,50746	511	16,52239	5,24532
209	19,55229	3,98021	512	16,59256	7,74700
301	18,31118	3,73010	513	17,65579	7,94341
302	17,72562	3,56925	514	18,13883	7,39164
303	16,57739	3,56514	515	19,10811	7,38020
304	16,44155	3,72471	601	18,37333	6,56923
305	13,07233	3,56426	602	5,25398	6,57647
306	11,92513	3,73907			

5.4.2 Izračun približnih višinskih koordinat tarč

Za izračun višinske koordinate Z_{smo} morali izračunati višinske razlike med stojiščem in posamezno tarčo.

Za izračun višinske razlike smo uporabili horizontalne dolžine med stojišči in tarčami (iz izravnanih koordinat X in Y stojišč ter približnih koordinat Y in X tarč) in merjene zenitne razdalje.

Preglednica 14: Približne višinske koordinate tarč.

Ime točke	Z [m]	Ime točke	Z [m]	Ime točke	Z [m]
101	1,629	206	1,140	407	1,303
102	0,590	207	0,492	408	1,904
103	1,088	208	1,927	501	1,956
104	-0,341	209	-0,119	502	1,954
105	0,582	301	0,085	503	1,954
106	-0,362	302	1,067	504	1,952
107	1,653	303	1,786	505	1,953

108	1,672	304	0,087	506	1,953
109	-0,359	305	1,910	507	1,956
110	-0,357	306	-0,329	508	1,955
111	1,501	307	1,915	509	1,955
112	0,603	308	1,012	510	1,957
113	1,228	309	-0,327	511	1,960
114	-0,368	310	1,701	512	1,962
115	1,675	311	0,075	513	1,963
116	0,664	401	0,856	514	1,964
201	1,935	402	-0,350	515	1,970
202	0,663	403	0,200	601	0,362
203	0,088	404	1,828	602	0,344
204	1,138	405	-0,372		
205	1,777	406	0,516		

5.5 IZRAVNANE KOORDINATE – REZULTATI

5.5.1 Izravnane koordinate stojišč s pripadajočimi natančnostmi

Sledila je izravnava opazovanj in izračun izravnanih koordinat stebrov. Najprej smo izračunali ravninsko mrežo, nato pa še višinsko. Pri izračunu smo si pomagali s programi:

- za izravnavo ravninske mreže: program GEM, različica 4.0 (Ambrožič, Turk, Jamšek),
- za izravnavo višinske mreže: program VinWim, različica 4.0 (Ambrožič).

Program GEM je namenjen izravnavam opazovanj v ravninskih geodetskih mrežah. Omogoča nam, da uvozimo podatke (merjene kote, dolžine s pripadajočimi utežmi), nato pa program s posredno izravnavo izračuna popravke opazovanj in izravnane koordinate s pripadajočimi natančnostmi.

Za izravnavo višinskih mrež smo uporabili program VinWim. Vhodni podatki za izravnavo so višinske razlike in dolžine med posameznimi točkami. Program, prav tako kot GEM, deluje po metodi posredne izravnave ter nam izračuna popravke opazovanj, pa tudi končne izravnane višine točk in njihove natančnosti.

V prilogah sta priložena izračuna koordinat stojiščnih točk. Izravnane koordinate stojiščnih točk so prikazane v preglednici 15.

Preglednica 15: Koordinate stebrov.

Ime točke	Y [m]	X [m]	Z [m]	σY [mm]	σX [mm]	σZ [mm]
S1	18,6221	7,8679	1,0011	0,01	0,01	0,04
S2	18,6248	5,0000	1,0142	0,01	0,01	0,04
S3	5,0000	5,0000	1,0000			
S4	5,0173	7,8591	0,9884	0,01	0,01	0,03

Izravnane koordinate stebrov smo v nadaljnjih računih uporabili kot dane točke.

Izračun izravnanih ravninskih koordinat stojiščnih točk v GEM-u je priložen v prilogi B.

Izračun izravnanih višinskih koordinat stojiščnih točk v programu VinWim je priložen v prilogi C.

5.5.2 Izravnane koordinate tarč s pripadajočimi natančnostmi

Izravnavo ravninskih koordinat točk smo izvedli s programom GEM, pri čemer so bile stojiščne točke (stebri) dane, tarče pa nove točke. Navedimo nekaj podatkov ravninske geodetske mreže za izračun tarč:

- Število stojišč: 4
- Število enačb popravkov: 240
 - za smeri: 227
 - za dolžine: 13
- Število neznank: 126
 - koordinatnih neznank: 122
 - orientacijskih neznank: 4
- Število nadštevilnih meritev: 114

Višinske koordinate tarč smo izravnali s programom VinWim. Prav tako smo stebre privzeli kot dane, tarče pa kot nove točke. Navedimo nekaj podatkov višinske geodetske mreže za izračun tarč:

- Število stojišč: 4
- Število novih točk: 61
- Število vseh opazovanj: 215
- Število nadštevilnih meritev: 154

Končni rezultat naloge so izravnane izračunane koordinate stebrov (stojišč) in tarč. Tako kalibracijska baza dobiva tudi svojo uporabno obliko. Rezultati so predstavljeni v preglednici 16. V prilogi F je tudi grafična predstavitev celotne baze.

Preglednica 16: Izravnane koordinate tarč s pripadajočimi ocenami natančnosti.

Ime točke	X [m]	Y [m]	Z [m]	σX [mm]	σY [mm]	σZ [mm]
101	3,5615	9,4618	1,6290	0,16	0,19	0,10
102	3,5496	9,4663	0,5904	0,16	0,19	0,10
103	5,1183	9,4982	1,0881	0,04	0,24	0,09
104	5,4743	9,4990	-0,3411	0,07	0,21	0,09
105	6,3758	9,4964	0,5824	0,12	0,15	0,10
106	6,9955	9,4961	-0,362	0,14	0,13	0,10
107	7,3381	9,4908	1,6527	0,15	0,13	0,11
108	11,5018	9,5795	1,6721	0,22	0,10	0,13
109	11,9028	9,5176	-0,3591	0,23	0,10	0,13
110	15,0348	9,5420	-0,3571	0,19	0,12	0,12
111	15,4016	9,5375	1,5013	0,18	0,12	0,11
112	16,4399	9,5337	0,6030	0,15	0,13	0,11
113	17,5858	9,5072	1,2284	0,11	0,17	0,10
114	17,9475	9,5067	-0,3677	0,08	0,20	0,09
115	19,5896	9,4947	1,6757	0,13	0,22	0,10
116	19,5914	9,4934	0,6645	0,13	0,22	0,10
201	19,4507	7,9541	1,9346	0,11	0,26	0,13
202	19,5879	7,9938	0,6769	0,07	0,02	0,16
203	19,5826	7,1684	0,0883	0,05	0,04	0,08
204	19,9183	6,6579	1,1386	0,05	0,05	0,08
205	19,9179	6,4694	1,7768	0,04	0,05	0,08
206	19,9168	5,3950	1,1399	0,07	0,04	0,08
207	19,9159	4,6674	0,4914	0,10	0,04	0,09
208	19,5423	4,5080	1,9271	0,12	0,26	0,14
209	19,5520	3,9805	-0,1190	0,12	0,14	0,09
301	18,3107	3,7281	0,0853	0,07	0,29	0,09
302	17,7253	3,5688	1,0673	0,12	0,20	0,10
303	16,5772	3,5651	1,7861	0,16	0,14	0,11
304	16,4414	3,7247	0,0866	0,16	0,12	0,11
305	13,0721	3,5644	1,9097	0,23	0,13	0,15
306	11,9249	3,7393	-0,3290	0,25	0,12	0,15
307	9,9972	3,5714	1,9151	0,22	0,13	0,15
308	6,5109	3,5666	1,0120	0,14	0,15	0,10
309	5,4942	3,7243	-0,3273	0,09	0,24	0,09
310	5,3651	3,5678	1,7014	0,08	0,29	0,09
311	4,4469	3,7190	0,0754	0,12	0,27	0,09
401	3,3430	4,1592	0,8560	0,14	0,09	0,10
402	3,2579	4,2966	-0,3503	0,13	0,08	0,10
403	3,2615	5,9305	0,2004	0,07	0,05	0,09
404	3,2580	6,2613	1,8281	0,06	0,05	0,09
405	3,4850	7,6670	-0,3717	0,08	0,04	0,09
406	3,4890	7,9741	0,5157	0,10	0,04	0,09
407	3,4877	7,9695	1,3033	0,09	0,01	0,09
408	3,4876	7,9740	1,9045	0,10	0,04	0,09
501	6,7222	6,0172	1,9561	0,06	0,05	0,09
502	5,6295	4,6214	1,9541	0,09	0,22	0,13

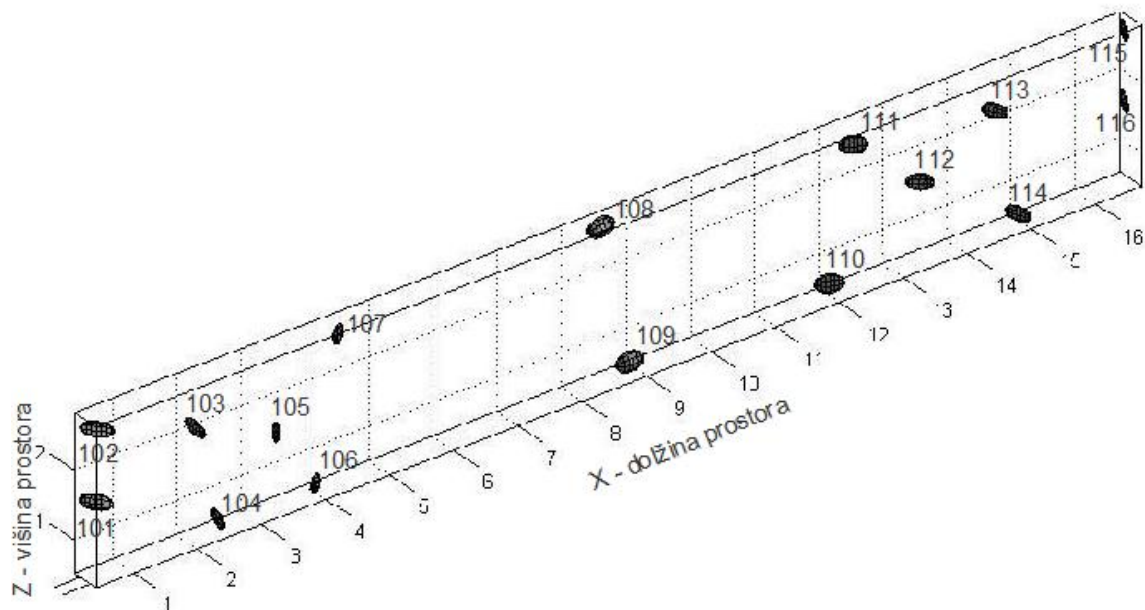
503	5,3820	5,6291	1,9539	0,07	0,23	0,12
504	4,0715	5,8871	1,9520	0,04	0,05	0,08
505	4,4595	7,3375	1,9521	0,08	0,25	0,12
506	5,3746	8,5380	1,9532	0,09	0,23	0,14
507	6,7318	7,7154	1,9562	0,09	0,04	0,09
508	5,6223	7,3909	1,9549	0,08	0,22	0,12
509	18,5377	4,2651	1,9551	0,09	0,24	0,14
510	17,8096	5,3155	1,9575	0,10	0,22	0,13
511	16,5223	5,2454	1,9593	0,10	0,05	0,10
512	16,5926	7,7471	1,9620	0,10	0,02	0,09
513	17,6560	7,9432	1,9636	0,10	0,21	0,13
514	18,1390	7,3914	1,9639	0,07	0,22	0,12
515	19,1081	7,3798	1,9698	0,08	0,25	0,12
601	18,3734	6,5699	0,3615	0,02	0,12	0,07
602	5,2562	6,5771	0,3443	0,02	0,12	0,07

Izračun izravnanih ravninskih koordinat točk v GEM-u je priložen v prilogi D.

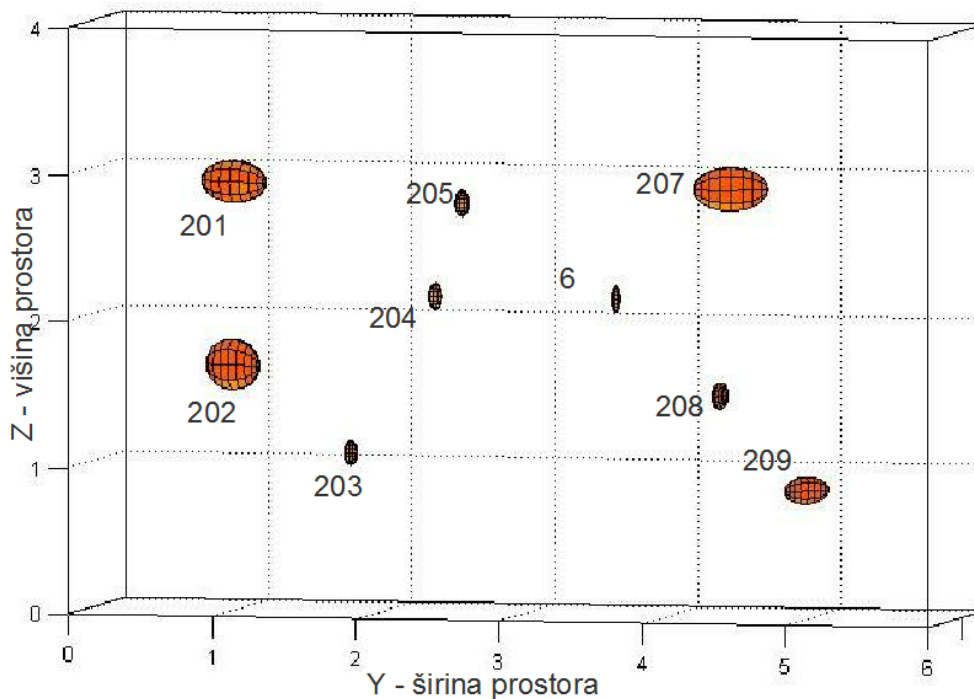
Izračun izravnanih višinskih koordinat točk v VinWim-u je priložen v prilogi E.

5.6 GRAFIČNA PREDSTAVITEV REZULTATOV

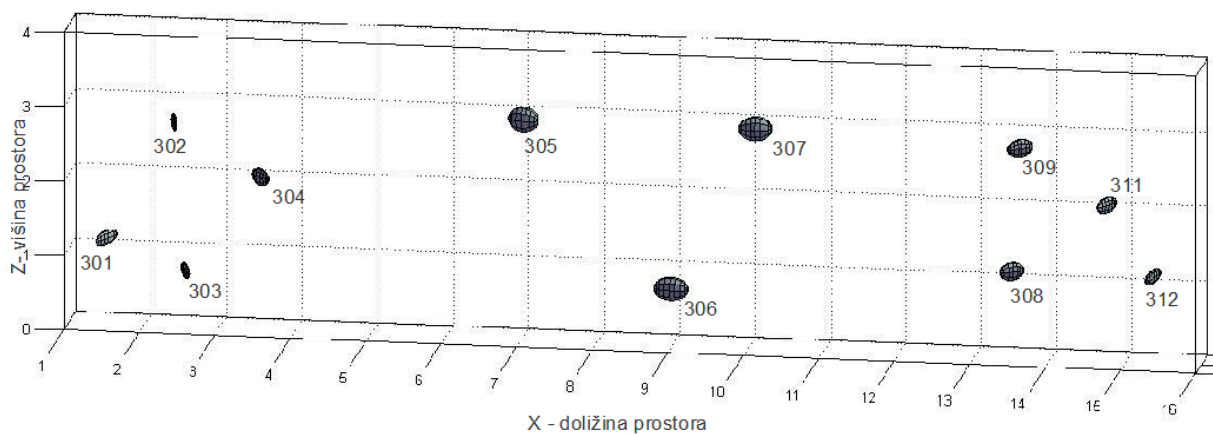
Za lažjo predstavo in vizualizacijo so na naslednjih slikah predstavljeni rezultati. Vsak del (stena) kalibracijske baze je predstavljen na svoji sliki.



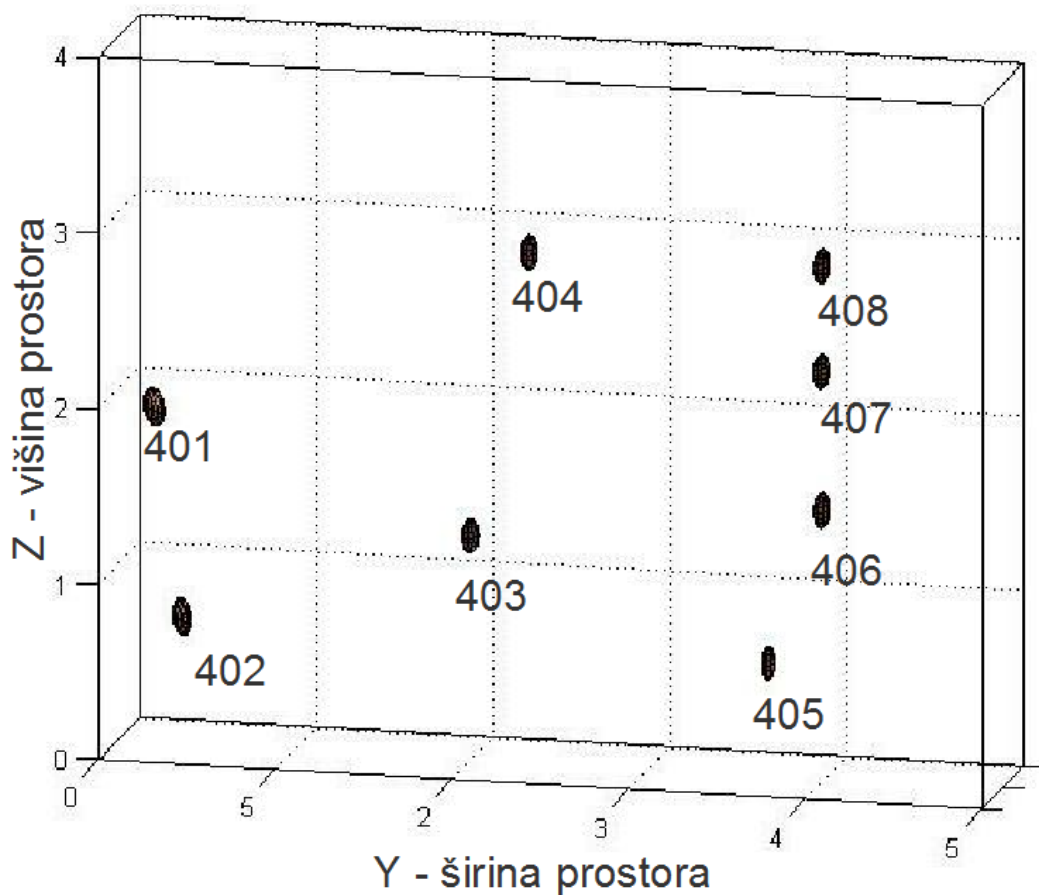
Slika 17: Severna stena – elipsoidi pogreškov.



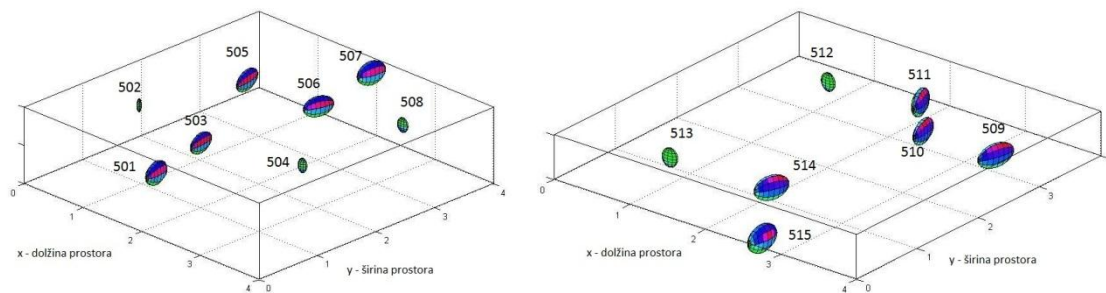
Slika 18: Vzhodna stena – elipsoidi pogreškov.



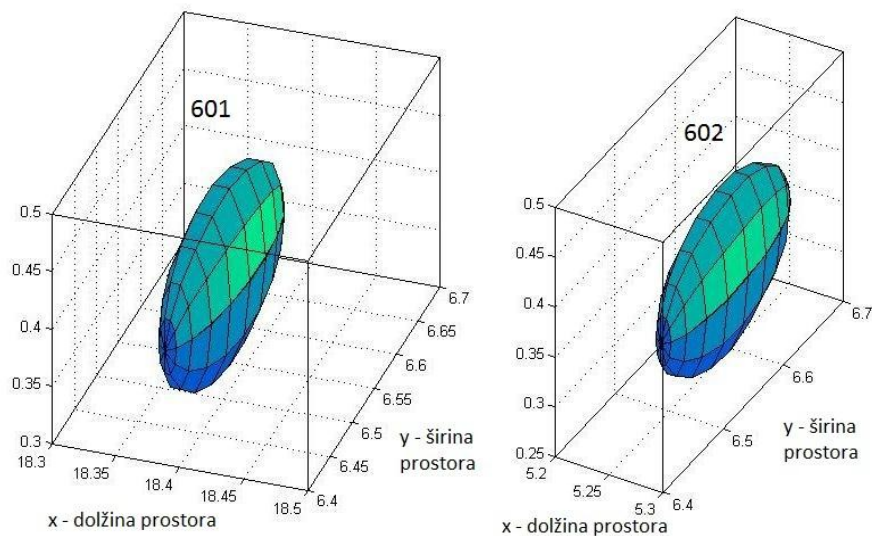
Slika 19: Južna stena – elipsoidi pogreškov.



Slika 20: Zahodna stena – elipsoidi pogreškov.



Slika 21: Strop – elipsoidi pogreškov.



Slika 22: Tla – elipsoidipogreškov

5.7 Komentar

Glavni cilj naloge je bil, da določimo lokalne koordinate tarčam. Tako bo omogočena kalibracija različnih instrumentov. Na začetku smo si postavili tezo, da je mogoče določiti koordinate natančneje od 0,5 mm. To se je med obdelavo, izračunom in izravnavo opazovanih vrednosti izkazalo kot mogoče. Vse točke imajo ravninski koordinati Y in X ter višinsko koordinato Z določeno z boljšo natančnostjo.

To lahko pripišemo različnim vzrokom.

- Uporaba zelo natančnega instrumenta Leica TPS 1201+.
- Metodi dela: opazovanje le horizontalnih in vertikalnih kotov. Ker je natančnost merjenja dolžin z uporabo laserskega žarka brez odbojne tarče (ali reflektorja) slabša od 2 mm, bi nam taka opazovanja precej pokvarila natančnost.
- Izbira girusne metode: vse smeri so bile opazovane v treh girusih in tako smo odpravili večino instrumentalnih pogreškov.
- Dobra izdelava tarč: tiskar, ki nam je izdelal tarče, je delo opravil zelo dobro. Predvsem je bilo pametno, da smo za križ tarče izbrali belo barvo, okrog pa črno. Nitni križ instrumenta je namreč črn in se je na beli videl zelo dobro. Tako smo lahko vizirali precej točno na sredino križa.
- Pomoč pri meritvah: pomembno je bilo, da smo meritve opravljali v paru. Operater je lahko zelo natančno viziral, medtem ko je pomočnik osvetlil tarče z ročno svetilko. Osvetljevanje je bilo pomembno predvsem pri tarčah, ki smo jih opazovali pod zelo ostrim kotom.
- Meritve so bile izvedene v zaprtem prostoru: ker je kalibracijska baza v zaprtem prostoru, so bili pogoji ves čas meritev (čeprav smo opazovali skoraj ves dan) zelo konstantni.
- Obdelava in izravnava meritev.

Za dobre rezultate je bilo pomembno tudi, da smo že na začetku ustrezno razporedili tarče po prostoru. Tako so bile skoraj vse opazovane s kar štirih stojišč in le nekatere zgolj s treh. Le tarča številka 202 je bila opazovana z zgolj enega stojišča.

6. ZAKLJUČEK

Z diplomsko nalogo smo želeli vzpostaviti kalibracijsko bazo v prostoru, v katerem bi lahko kalibrirali laserske skenerje, predvsem pa, da bi na fakulteti obstajala možnost za nadaljnje raziskovalno delo iz laserskega skeniranja. Glede na obliko baze bo mogoča tudi kalibracija in izmera z drugimi instrumenti (npr. digitalnim fotoaparatom ...).

Med izdelavo naloge sta mi bila v največji izziv obdelava in izračun koordinat. Predvsem zato, ker se s tem doslej v takšni obliki še nisem srečal.

Da bo kalibracijska baza dosegala svoj namen, se je pokazalo že med izdelavo te diplomske naloge. V tem času se je baza že uporabila pri izdelavi še ene diplomske naloge, ki je povezana s kalibracijo digitalnega fotoaparata. Upam, da bo tudi v prihodnje čim bolj uporabljena in uporabna.

VIRI

Uporabljeni viri

Ambrožič, T. 2006. Geodezija I. Neobjavljeno študijsko gradivo. 40 str.

Böhler, W., »in sod.« 2002. 3D ScanningSoftware: An Introduction. Mainz, FH Mainz, University of Applied Sciences Mainz, i3mainz, Institute for SpatialInformation and Surveying Technology. 5 str.

Böhler, W., Marbs, A., 2005. Investigating Laser ScannerAccuracy. Mainz, FH Mainz, University of Applied Sciences Mainz, i3mainz, Institute for Spatial Information andSurveying Technology. 19 str.

Kastelic, M. 2010. Obdelava podatkov laserskega skeniranja v programu Geomagic na primeru Mislejevega portala. Diplomaska naloga. Ljubljana, Univerza v Ljubljani, Fakulteta za gradbeništvo in geodezijo (samozaložba M. Kastelic): 88 str.

Kašpar, M., J. Pospišil, M. Štroner, R. Hladyk, T. Kremen, 2002. Cyrax 3D laser scanningsystem – testing and using in practical application. INGEO.

Kogoj, D. 2002, Merjenje dolžin z elektronskimi razdaljemerji. Ljubljana, Univerza v Ljubljani, Fakulteta za gradbeništvo in geodezijo. 160 str

Kregar, K. 2011. Terestrično lasersko skeniranje. Seminarska naloga. Ljubljana, Univerza v Ljubljani, Fakulteta za gradbeništvo in geodezijo. 35 str.

Kvaternik, T. 2007. . Diplomaska naloga. Ljubljana, Univerza v Ljubljani, Fakulteta za gradbeništvo in geodezijo (samozaložba T. Kvaternik): 58 str.

Opravš, P. 2008. Postopek in natančnost tehnologije 3R terestričnega laserskega skeniranja. Diplomaska naloga. Ljubljana, Univerza v Ljubljani, Fakulteta za gradbeništvo in geodezijo (samozaložba P. Opravš): 102 str.

Repanšek, A. 2009. Kalibracija videokamere za uporabo v mobilnem kartirnem sistemu. Diplomska naloga. Ljubljana, Univerza v Ljubljani, Fakulteta za gradbeništvo in geodezijo (samozaložba A. Repanšek): 62 str.

Schulz, T. 2007. Calibration of a Terrestrial Laser Scanner for Engineering Geodesy. Doktorska dizertacija, Zürich, ETH Zürich.

Drugi viri

Kolenc, R. 2004. Terestrično 3D lasersko skeniranje. Diplomska naloga. Ljubljana, Univerza v Ljubljani, Fakulteta za gradbeništvo in geodezijo (samozaložba R. Kolenc): 83 str.

LeicaGeosystem, 2012.

<http://www.leica-geosystems.com>(Pridobljeno 3. 4. 2010).

GeoServis. 2012

<http://www.geoservis.si> (Pridobljeno 1. 4. 2012).

Ta stran je prazna.

KAZALO PRILOG

Priloga A: Izračun sredine girusov.

Priloga B: Izračun Y in X koordinat stojšč in izravnava v GEM.

Priloga C: Izračun koordinate Z stojšč in izravnava v VinWim.

Priloga D: Izračun Y in X koordinat tarč in izravnava v GeoPRO.

Priloga E: Izračun koordinate Z tarč in izravnava v VinWim.

Priloga F: Grafični prikaz celotne kalibracijske baze in natančnost določitve 3D koordinat.

A Izračun sredine girusov

Stojišče	vizura	Hz [gon]	v [gon]	d [m]	σ_{Hz} [mgon]	σ_v [mgon]	σ_d [mm]
S1	S2	270,6160	99,6938	2,86808	0,32	1,01	0,08
S1	S3	357,4652	100,0021	13,92037	1,81	0,97	0,18
S1	S4	370,6348	100,0567	13,60478	0,30	0,56	0,03
S1	101	377,3859	97,3609	/	1,92	0,06	/
S1	102	377,4001	101,7235	/	0,80	0,63	/
S1	103	378,3209	99,5917	/	0,10	0,66	/
S1	104	378,5303	106,4263	/	0,89	0,60	/
S1	105	379,0894	102,1560	/	1,12	0,27	/
S1	106	379,5320	107,3593	/	0,90	1,21	/
S1	107	379,7674	96,3641	/	0,92	0,44	/
S1	108	385,6927	94,1809	/	0,74	0,61	/
S1	109	386,0008	112,3557	/	0,20	0,23	/
S1	110	398,4714	121,0385	/	0,92	0,71	/
S1	111	1,1229	91,2728	/	1,36	0,20	/
S1	112	12,18042	109,1618	/	0,54	1,14	/
S1	113	34,78457	92,5655	/	0,92	0,65	/
S1	114	45,81333	141,8641	/	0,51	0,84	/
S1	115	104,8302	78,1997	/	1,09	0,59	/
S1	116	104,9047	111,2004	/	0,83	0,66	/
S1	203	210,7440	141,6973	/	1,77	0,49	/
S1	204	218,4844	95,0678	/	1,73	0,44	/
S1	205	223,0975	75,3963	/	1,49	1,05	/
S1	206	239,9679	96,8309	/	0,98	0,54	/
S1	207	246,2166	109,3237	/	1,15	1,04	/
S1	208	253,6554	83,4581	/	0,47	0,91	/
S1	209	255,7247	117,3880	/	1,49	0,37	/
S1	301	275,4503	113,8195	/	0,45	0,35	/
S1	302	283,7648	99,0355	/	0,44	1,00	/
S1	303	298,9174	89,5976	/	0,46	0,41	/
S1	304	301,5175	112,2771	/	1,85	0,80	/
S1	305	328,6843	91,8064	/	0,19	0,43	/
S1	306	335,5037	110,6606	/	0,85	0,86	/
S1	307	341,2510	93,9778	/	0,29	0,19	/
S1	308	348,9473	99,9446	/	0,57	0,22	/
S1	309	351,2097	106,1235	/	1,42	0,58	/
S1	310	350,7050	96,8039	/	1,07	0,16	/
S1	311	352,5445	103,9849	/	0,78	0,41	/
S1	401	355,5124	100,5872	/	0,12	0,94	/
S1	402	356,1320	105,4412	/	1,04	0,62	/
S1	403	362,6857	103,2888	/	0,94	0,59	/
S1	404	364,0401	96,5938	/	1,91	0,44	/
S1	405	369,8287	105,7573	/	0,49	0,11	/
S1	407	371,1015	98,7274	/	0,55	0,92	/
S1	408	371,1191	96,2025	/	0,13	0,41	/
S1	501	360,8506	94,9595	/	1,00	0,34	/
S1	502	355,0854	95,4760	/	0,18	0,84	/
S1	503	360,0096	95,4900	/	1,66	0,25	/
S1	504	362,0590	95,8817	/	0,18	1,65	/
S1	505	368,2892	95,7328	/	1,66	1,07	/
S1	506	373,8906	95,4370	/	0,78	1,26	/
S1	507	369,8577	94,8952	/	0,27	0,83	/
S1	508	368,3390	95,3380	/	0,27	0,49	/
S1	509	272,1636	83,5247	/	1,12	1,38	/
S1	510	290,2928	78,1657	/	0,68	0,62	/
S1	511	313,6553	82,3047	/	0,90	0,70	/

S1	512	366,8876	71,8869	/	1,77	0,23	/
S1	601	282,7246	128,6922	/	1,35	0,68	/
S1	602	364,5446	103,1099	/	1,86	0,21	/
S2	S1	168,7676	100,2962	2,86814	1,58	2,30	0,06
S2	S3	68,8295	100,0656	13,62499	0,84	0,53	0,16
S2	S4	82,0142	100,1192	13,90465	1,20	0,98	0,01
S2	101	87,1610	97,5109	/	1,13	0,25	/
S2	102	87,1646	101,7166	/	1,21	0,05	/
S2	103	89,2942	99,6708	/	0,40	0,36	/
S2	104	89,8122	106,1889	/	0,53	0,35	/
S2	105	91,2237	102,1064	/	0,41	0,89	/
S2	106	92,3132	107,0007	/	0,41	0,97	/
S2	107	92,9353	96,6576	/	0,57	0,34	/
S2	108	105,2017	95,0656	/	0,68	0,70	/
S2	109	106,4972	110,6942	/	0,92	0,18	/
S2	110	126,2456	114,8089	/	0,52	0,49	/
S2	111	129,5068	94,4458	/	0,15	0,86	/
S2	112	140,2360	105,1932	/	0,33	0,14	/
S2	113	154,4013	97,0569	/	0,14	0,77	/
S2	114	159,3286	118,7440	/	0,46	0,70	/
S2	115	182,2866	90,9061	/	0,38	0,94	/
S2	116	182,3139	104,8377	/	0,45	0,29	/
S2	201	186,1808	81,4437	/	0,72	1,26	/
S2	202	188,6394	106,8020	3,16303	0,47	0,33	0,06
S2	203	195,3041	123,7138	/	1,27	1,23	/
S2	204	211,0049	96,2462	/	0,73	1,95	/
S2	205	214,7665	76,3517	/	0,65	1,73	/
S2	206	249,9336	94,1002	/	2,38	1,87	/
S2	207	284,8709	123,7977	/	1,66	2,15	/
S2	209	321,8411	143,8191	/	1,51	0,50	/
S2	301	384,2434	139,2659	/	1,59	1,71	/
S2	302	4,5509	98,0076	/	0,84	0,72	/
S2	303	29,9160	80,9400	/	1,29	0,81	/
S2	304	35,1749	122,3883	/	1,36	1,06	/
S2	307	58,3807	93,4662	/	1,50	0,67	/
S2	401	65,3265	100,6580	/	0,21	0,64	/
S2	402	65,9135	105,6335	/	0,46	0,71	/
S2	403	72,6781	103,3634	/	0,30	0,58	/
S2	404	74,0407	96,6419	/	0,30	0,70	/
S2	405	79,9287	105,7252	/	0,32	0,39	/
S2	406	81,1793	102,0572	/	0,37	0,07	/
S2	407	81,1596	98,8069	/	0,31	0,58	/
S2	408	81,1776	96,3301	/	0,25	0,48	/
S2	501	74,2530	94,9932	/	0,34	1,01	/
S2	502	66,9726	95,4068	/	0,79	1,70	/
S2	503	71,8482	95,4960	/	1,07	1,12	/
S2	504	72,7024	95,9126	/	0,71	1,69	/
S2	505	79,2389	95,8478	/	0,82	0,20	/
S2	506	85,4377	95,6487	/	0,50	1,02	/
S2	507	83,1165	95,0927	/	0,33	1,73	/
S2	508	80,4032	95,4790	/	0,59	0,27	/
S2	511	76,2266	73,2711	/	1,01	0,73	/
S2	512	128,2807	82,7811	/	0,62	0,64	/
S2	513	148,5823	81,0739	/	0,70	0,72	/
S2	514	156,0670	76,3716	/	1,39	0,55	/
S2	515	181,5815	76,1339	/	0,49	0,74	/
S2	601	158,7135	124,7983	/	1,25	1,55	/
S2	602	76,3006	103,1666	/	0,99	0,70	/
S3	S1	240,0365	99,9944	13,92046	0,91	0,35	0,18

S3	S2	253,2463	99,9314	13,62509	0,92	0,78	0,12
S3	S4	153,6332	100,2549	2,85984	0,85	0,18	0,06
S3	101	133,3915	91,5092	/	1,10	0,35	/
S3	102	133,2567	105,5382	/	1,13	0,29	/
S3	103	154,9209	98,7533	/	0,27	0,74	/
S3	104	159,9328	118,3445	/	1,61	0,24	/
S3	105	172,1484	105,6385	/	1,23	0,53	/
S3	106	179,8362	117,1972	/	0,59	0,84	/
S3	107	183,8036	91,8378	/	1,53	0,05	/
S3	108	214,1792	94,6337	/	0,66	0,37	/
S3	109	216,3525	110,3952	/	1,15	0,60	/
S3	110	226,1873	107,8049	/	0,66	0,49	/
S3	111	227,0578	97,1906	/	0,87	0,74	/
S3	112	229,2245	102,0538	/	1,58	0,13	/
S3	113	231,3529	98,9127	/	1,43	0,52	/
S3	114	231,9219	106,3294	/	0,94	0,64	/
S3	115	234,2191	97,1843	/	1,22	0,54	/
S3	116	234,2263	101,3988	/	1,44	0,70	/
S3	201	240,4071	95,9712	/	0,54	0,95	/
S3	203	243,8467	103,9324	/	1,04	0,95	/
S3	204	246,1987	99,4122	/	0,57	0,49	/
S3	205	246,9938	96,7041	/	0,68	0,25	/
S3	206	251,5599	99,4029	/	1,46	0,19	/
S3	207	254,6630	102,1684	/	0,10	0,83	/
S3	208	255,3979	95,9500	/	1,44	0,31	/
S3	209	257,6962	104,8728	/	0,77	0,94	/
S3	305	264,4481	92,9662	/	1,04	0,71	/
S3	306	264,7084	111,8811	/	0,69	0,82	/
S3	308	301,5664	99,6311	/	0,92	1,22	/
S3	309	329,7109	149,0397	/	1,23	2,09	/
S3	310	337,3518	71,7906	/	0,78	0,21	/
S3	311	379,1863	137,2575	/	0,51	0,72	/
S3	401	23,3512	104,9240	/	2,12	0,66	/
S3	402	28,8137	139,6730	/	1,76	1,14	/
S3	403	84,5324	124,5246	/	1,26	0,39	/
S3	404	93,1428	76,6000	/	1,70	1,05	/
S3	405	120,3590	126,7722	/	0,95	0,38	/
S3	406	123,3205	109,1763	/	1,37	0,92	/
S3	407	123,2587	94,2217	/	1,11	0,40	/
S3	408	123,2956	83,1463	/	1,19	0,63	/
S3	501	219,2828	71,6147	/	1,03	1,36	/
S3	504	101,7966	59,3880	/	2,33	1,27	/
S3	505	138,7806	75,9489	/	1,43	1,10	/
S3	506	159,9614	83,3361	/	1,12	1,40	/
S3	507	189,3890	81,6266	/	0,75	1,56	/
S3	508	169,4562	76,5202	/	1,01	2,19	/
S3	509	256,6959	95,5234	/	0,63	0,58	/
S3	510	251,6765	95,2518	/	1,74	0,39	/
S3	511	251,8863	94,7137	/	1,38	0,57	/
S3	512	238,4299	94,8708	/	2,33	0,74	/
S3	513	238,6977	95,2869	/	1,64	1,36	/
S3	514	241,7824	95,4130	/	0,65	0,49	/
S3	515	242,6049	95,6919	/	1,75	1,08	/
S3	601	245,8018	103,0161	/	0,79	0,47	/
S3	602	163,4996	124,7934	/	1,47	1,08	/
S4	S1	343,3917	99,9411	13,60477	0,31	0,90	0,06
S4	S2	356,6169	99,8790	13,90456	0,33	0,61	0,04
S4	S3	43,8214	99,7429	2,85982	2,19	1,11	0,06
S4	101	196,4857	81,6873	/	0,34	0,12	/

S4	102	196,3166	111,5167	/	0,56	1,45	/
S4	103	247,3502	96,1412	/	1,24	1,65	/
S4	104	260,7322	142,2114	/	0,99	0,72	/
S4	105	287,5234	112,0065	/	0,08	0,96	/
S4	106	299,4226	130,8302	/	0,50	0,50	/
S4	107	304,4196	85,3577	/	1,10	0,95	/
S4	108	326,9222	93,5357	/	0,25	0,61	/
S4	109	328,3841	111,9703	/	0,26	0,91	/
S4	110	332,8348	108,3840	/	1,18	0,54	/
S4	111	333,2304	96,9001	/	1,21	0,75	/
S4	112	334,1646	102,1247	/	0,27	0,31	/
S4	113	335,1315	98,7962	/	0,85	0,99	/
S4	114	335,3623	106,5993	/	0,48	0,96	/
S4	115	336,3146	97,0197	/	1,18	0,42	/
S4	116	336,3211	101,4066	/	0,63	0,72	/
S4	201	343,0119	95,8325	/	0,76	1,38	/
S4	203	346,4478	103,9260	/	0,46	0,31	/
S4	204	348,5521	99,3616	/	0,77	0,81	/
S4	205	349,3512	96,6504	/	0,80	0,57	/
S4	206	353,8643	99,3611	/	0,32	0,94	/
S4	208	357,8660	95,9968	/	0,47	0,51	/
S4	209	360,0305	104,6770	/	0,35	0,64	/
S4	301	362,6141	104,1250	/	0,39	0,66	/
S4	302	364,1597	99,6257	/	0,24	0,25	/
S4	303	366,0733	95,8888	/	0,88	1,34	/
S4	304	365,5360	104,7170	/	1,17	0,33	/
S4	305	374,6159	93,5972	/	0,37	0,63	/
S4	306	377,6682	110,3368	/	0,43	0,02	/
S4	307	388,6850	91,0821	/	0,40	0,62	/
S4	308	22,1140	99,6710	/	0,30	0,42	/
S4	309	36,1203	119,4889	/	0,26	1,06	/
S4	310	38,2835	89,5558	/	0,28	0,94	/
S4	311	52,1450	113,6932	/	0,42	0,65	/
S4	401	70,4849	102,0770	/	0,20	0,71	/
S4	402	72,6343	120,6898	/	0,86	0,40	/
S4	403	90,4486	118,6800	/	0,96	0,82	/
S4	404	96,4908	78,3778	/	0,19	0,33	/
S4	405	135,4911	145,9694	/	0,86	0,90	/
S4	406	148,2142	119,0446	/	1,10	1,56	/
S4	407	148,0187	87,1088	/	0,71	0,22	/
S4	408	148,2023	65,7291	/	1,59	0,25	/
S4	501	395,8884	76,5751	/	0,89	1,01	/
S4	502	31,5330	81,8502	/	1,05	0,73	/
S4	503	33,1091	74,2932	/	0,51	0,67	/
S4	504	71,9030	73,5795	/	0,58	0,83	/
S4	507	348,7539	67,3815	/	0,75	0,32	/
S4	509	359,9723	95,6081	/	0,22	0,43	/
S4	510	355,9264	95,2790	/	0,36	0,88	/
S4	512	344,0470	94,6593	/	0,36	0,12	/
S4	513	343,0081	95,0982	/	0,49	0,48	/
S4	514	345,7001	95,2798	/	0,89	0,14	/
S4	515	345,5962	95,5771	/	0,70	0,51	/
S4	601	349,5514	102,9720	/	1,14	1,21	/
S4	602	31,7030	129,2075	/	2,27	0,11	/

B Izračun Y in X koordinat stojišč in izravnava v GEM.

Izravnava ravninske GEodetske Mreže
Program: GEM4, ver.4.0, oktober 2005
Copyright (C) Tomaž Ambrožič & Goran Turk & Zvonimir Jamšek

Datum : 5.7.2012
Čas : 17:24

Ime datoteke s podatki:	izracun stojisca.pod
Ime datoteke za rezultate:	izracun stojisca.gem
Ime datoteke z obvestili programa:	izracun stojisca.obv
Ime datoteke za risanje slike mreže:	izracun stojisca.ris
Ime datoteke za izračun premikov:	izracun stojisca.koo
Ime datoteke z utežmi:	izracun stojisca.ute
Ime datoteke za S-transformacijo:	izracun stojisca.str
Ime datoteke za ProTra:	izracun stojisca.ptr
Ime datoteke za izpis kovariančne matrike:	izracun stojisca.S11
Ime datoteke za deformacijsko analizo (Hannover):	izracun stojisca.dah
Ime datoteke za deformacijsko analizo (Ašanin):	izracun stojisca.daa
Ime datoteke za lastne vrednosti :	izracun stojisca.svd
Ime datoteke za kvadrate popravkov opazovanj:	izracun stojisca.pvv

Seznam PRIBLIŽNIH koordinat novih točk

Točka	Y (m)	X (m)
S3	5.0000	5.0000
S1	18.6221	7.8675
S2	18.6248	4.9995
S4	5.0175	7.8593

Vseh novih točk je : 4

Pregled opazovanih smeri

Štev.	Stojišče	Vizura	Opazov. smer (stopinje)	W (")	Utež	Gr
1	S1	S2	243 33 15.8	0.000	1.00	1
2	S1	S3	321 43 7.1	0.000	1.00	1
3	S1	S4	333 34 16.7	0.000	1.00	1
4	S2	S1	151 53 27.0	0.000	1.00	1
5	S2	S3	61 56 47.6	0.000	1.00	1
6	S2	S4	73 48 46.0	0.000	1.00	1
7	S3	S1	216 1 58.1	0.000	1.00	1
8	S3	S2	227 55 17.9	0.000	1.00	1
9	S3	S4	138 16 11.6	0.000	1.00	1
10	S4	S1	309 3 9.2	0.000	1.00	1
11	S4	S2	320 57 18.8	0.000	1.00	1
12	S4	S3	39 26 21.2	0.000	1.00	1

Pregled opazovanih dolžin

Štev.	Stojišče	Vizura	Dolžina	Du	Utež
13	S1	S2	2.8681	0.0000	0.04
14	S1	S3	13.9202	0.0000	0.03
15	S1	S4	13.6047	0.0000	0.08
16	S2	S1	2.8681	0.0000	0.06
17	S2	S3	13.6249	0.0000	0.04
18	S2	S4	13.9045	0.0000	0.04
19	S3	S1	13.9203	0.0000	0.03

20	S3	S2	13.6250	0.0000	0.08
21	S3	S4	2.8598	0.0000	0.04
22	S4	S1	13.6046	0.0000	0.07
23	S4	S2	13.9044	0.0000	0.03
24	S4	S3	2.8598	0.0000	0.03

Podan srednji pogrešek utežne enote smeri (a-priori ocena): 4.00 sekund.

Podan srednji pogrešek utežne enote dolžin (a-priori ocena): 0.100 mm.

Število enačb popravkov je 24
 - Število enačb popravkov za smeri je 12
 - Število enačb popravkov za dolžine je 12
 Število neznank je 8
 - Število koordinatnih neznank je 8
 Defekt mreže je 3
 Število nadštevilnih opazovanj je 15

POPRAVKI približnih vrednosti

Izravnava je izračunana s SVD metodo.

Točka	Dy (m)	Dx (m)	Do (")
S3	0.0000	0.0000	0.0
S1	0.0000	0.0000	0.0
S2	0.0000	0.0000	0.0
S4	0.0000	0.0000	0.0

IZRAVNANE vrednosti koordinat in ANALIZA natančnosti

Točka	Y (m)	X (m)	My (m)	Mx (m)	Mp (m)	a (m)	b (m)	Theta (st.)
S3	5.0000	5.0000	0.0001	0.0001	0.0001	0.0001	0.0001	14
S1	18.6221	7.8675	0.0001	0.0001	0.0001	0.0001	0.0001	14
S2	18.6248	4.9995	0.0001	0.0001	0.0001	0.0001	0.0001	165
S4	5.0175	7.8593	0.0001	0.0001	0.0001	0.0001	0.0001	169

Srednji pogrešek utežne enote /m0/ je 0.64450.
 [pvv] = 6.2307819078
 [xx] vseh neznank = 0.0000000039
 [xx] samo koordinatnih neznank = 0.0000000039
 Srednji pogrešek aritmetične sredine /m_arit/ je 0.00009.

Srednji pogrešek smeri /m0*m0_smeri/ je 2.5780 sekund.

Srednji pogrešek dolžin /m0*m0_dolžin/ je 0.0645 milimetrov.

Največji položajni pogrešek /Mp_max/ je 0.0001 metrov.

Najmanjši položajni pogrešek /Mp_min/ je 0.0001 metrov.

Srednji položajni pogrešek /Mp_sred/ je 0.0001 metrov.

PREGLED opazovanih SMERI

Smerni koti in dolžine so izračunani iz nezaokroženih koordinat.
 Smeri in smerni koti so izpisani v stopinjah.

Nova točka: S1	Y =	18.6221	X =	7.8675	Orientacijski kot = 296 23 37.4		
Vizura	Gr	Utež	Opazov.smer	Orient.smer	Def. sm. kot	Popravek	Dolžina
S2	1	1.00	243 33 15.8	179 56 53.2	179 56 50.8	-2.4	2.868
S3	1	1.00	321 43 7.1	258 6 44.4	258 6 45.6	1.2	13.921
S4	1	1.00	333 34 16.7	269 57 54.0	269 57 55.2	1.2	13.605

Nova točka: S2	Y =	18.6248	X =	4.9995	Orientacijski kot = 208 3 21.9		
Vizura	Gr	Utež	Opazov.smer	Orient.smer	Def. sm. kot	Popravek	Dolžina
S1	1	1.00	151 53 27.0	359 56 48.9	359 56 50.8	1.9	2.868
S3	1	1.00	61 56 47.6	270 0 9.6	270 0 7.7	-1.8	13.625

C Izračun koordinate Z stojšč in izravnava v VinWim.

Izravnava VIŠINSKE geodetske Mreže

Program: VIM, ver.5.0, mar. 07

Copyright (C) Tomaž Ambrožič & Goran Turk

Ime datoteke s podatki: z_stojisca.pod

Ime datoteke za rezultate: z_stojisca.rez

Ime datoteke za deformacijsko analizo: z_stojisca.def

Ime datoteke za S-transformacijo: z_stojisca.str

Ime datoteke za izračun ocene natančnosti premika: z_stojisca.koo

Datum: 20. 6.2012

Čas: 14:31:59

NADMORSKE VIŠINE REPERJEV

=====

Reper	Nadm.viš.	Opomba
S3	1.00000	Dani reper
S2	1.01468	Novi reper
S4	0.98855	Novi reper
S1	1.00123	Novi reper

Število vseh reperjev = 4

Število danih reperjev = 1

Število novih reperjev = 3

MERITVE VIŠINSKIH RAZLIK IN DOLŽIN

=====

Reper zadaj	Reper spredaj	Merjena viš.razlika	Merjena dolžina
S1	S2	0.01380	0.0029
S1	S3	-0.00045	0.0139
S1	S4	-0.01211	0.0136
S2	S1	-0.01199	0.0029
S2	S3	-0.01403	0.0136
S2	S4	-0.02603	0.0139
S3	S1	0.00123	0.0139
S3	S2	0.01468	0.0136
S3	S4	-0.01145	0.0029
S4	S1	0.01258	0.0136
S4	S2	0.02643	0.0139
S4	S3	0.01164	0.0029

Število opazovanj = 12

Vektor normalnih enačb je zaseden 0.00 %.

ENAČBE POPRAVKOV VIŠINSKIH RAZLIK

=====

Št. op.	Reper zadaj	Reper spredaj	Koeficienti			Utež
			a1	a2	f	
1	S1	S2	-1.	1.	-0.00034	348.6653
2	S1	S3	1.	0.	0.00078	71.8372
3	S1	S4	1.	-1.	0.00057	73.5036
4	S2	S1	1.	-1.	0.00146	348.6580
5	S2	S3	1.	0.	0.00065	73.3945
6	S2	S4	1.	-1.	0.00010	71.9184
7	S3	S1	0.	1.	0.00000	71.8367
8	S3	S2	0.	1.	0.00000	73.3940
9	S3	S4	0.	-1.	0.00000	349.6699
10	S4	S1	-1.	1.	0.00010	73.5052
11	S4	S2	-1.	1.	-0.00030	71.9189
12	S4	S3	-1.	0.	-0.00019	349.6724

IZRAČUNANI POPRAVKI VIŠINSKIH RAZLIK

Št. Reper op. zadaj	Reper spredej	Merjena viš.razlika	Popravek viš.razlike	Definitivna viš.razlika
1 S1	S2	0.01380	-0.00076	0.01303
2 S1	S3	-0.00045	-0.00069	-0.00114
3 S1	S4	-0.01211	-0.00060	-0.01271
4 S2	S1	-0.01199	-0.00104	-0.01303
5 S2	S3	-0.01403	-0.00014	-0.01417
6 S2	S4	-0.02603	0.00029	-0.02574
7 S3	S1	0.00123	-0.00009	0.00114
8 S3	S2	0.01468	-0.00051	0.01417
9 S3	S4	-0.01145	-0.00012	-0.01157
10 S4	S1	0.01258	0.00013	0.01271
11 S4	S2	0.02643	-0.00069	0.02574
12 S4	S3	0.01164	-0.00007	0.01157

Srednji pogrešek utežne enote, $m_0 = 0.008895$

Izračunano odstopanje = -4.29 mm ($s = 0.122$ km).

Dopustni odstopanji v sklenjeni niv. zanki:

- mreža NVM $f = \pm 1 \cdot \text{SQRT}(s+0.04 \cdot s^2) = 0.3$ mm

- mestna niv. mreža 1. reda $f = \pm 2 \cdot \text{SQRT}(s+0.04 \cdot s^2) = 0.7$ mm

IZRAVNANE NADMORSKE VIŠINE REPERJEV

Reper	Približna višina	Popravek višine	Definitivna višina	Sred.pog. višine
S2	1.01468	-0.00051	1.01417	0.00043
S4	0.98855	-0.00012	0.98843	0.00031
S1	1.00123	-0.00009	1.00114	0.00043

IZRAČUN OBČUTLJIVOSTI VIŠINSKE MREŽE

Št. Reper op. zadaj	Reper spredej	Q11	Sred.pog. viš.razl.	Qvv	r
1 S1	S2	0.00119	0.00031	0.00168	0.58623
2 S1	S3	0.00231	0.00043	0.01161	0.83374
3 S1	S4	0.00231	0.00043	0.01129	0.83011
4 S2	S1	0.00119	0.00031	0.00168	0.58624
5 S2	S3	0.00231	0.00043	0.01131	0.83029
6 S2	S4	0.00231	0.00043	0.01159	0.83360
7 S3	S1	0.00231	0.00043	0.01161	0.83374
8 S3	S2	0.00231	0.00043	0.01131	0.83029
9 S3	S4	0.00118	0.00031	0.00168	0.58603
10 S4	S1	0.00231	0.00043	0.01129	0.83010
11 S4	S2	0.00231	0.00043	0.01159	0.83360
12 S4	S3	0.00118	0.00031	0.00168	0.58602

Skupno število nadštevilnosti je 9.00000000 .

Povprečno število nadštevilnosti je 0.75000000 .

D Izračun Y in X koordinat tarč in izravnava v GEM.

Izravnava ravninske GEodetske Mreže
Program: GEM3, ver.4.0, dec. 07
Copyright (C) Tomaz Ambrozic & Goran Turk

Ime datoteke s podatki: yx.pod
Ime datoteke za rezultate: yx.gem
Ime datoteke za S-transformacijo: yx.str
Ime datoteke za risanje slike mreže: yx.ris
Ime datoteke za izračun premikov: yx.koo
Ime datoteke za izpis kovariančne matrike: yx.S11
Ime datoteke za deformacijsko analizo (Hannover): yx.dah
Ime datoteke za ProTra: yx.ptr
Ime datoteke za deformacijsko analizo (Ašanin): yx.daa
Ime datoteke za deformacijsko analizo (Delft): yx.dad

Datum: 05-JUL-12
Cas: 17:35:02

Seznam koordinat DANIH tock
=====

Tocka	Y (m)	X (m)
S3	5.0000	5.0000
S1	18.6221	7.8675
S2	18.6248	4.9995
S4	5.0175	7.8593

Vseh tock je 4.

Seznam PRIBLIZNIH koordinat novih tock
=====

Tocka	Y (m)	X (m)
101	3.5632	9.4611
102	3.5503	9.4658
103	5.1205	9.4972
104	5.4751	9.4983
105	6.3757	9.4959
106	6.9949	9.4959
107	7.3384	9.4904
108	11.5011	9.5795
109	11.9023	9.5175
110	15.0344	9.5421
111	15.4013	9.5376
112	16.4395	9.5339
113	17.5854	9.5077
114	17.9471	9.5075
115	19.5893	9.4944
116	19.5910	9.4929
201	19.4506	7.9543
202	19.5878	7.9938
203	19.5825	7.1685
204	19.9183	6.6580
205	19.9179	6.4695
206	19.9169	5.3951
207	19.9160	4.6675
208	19.5426	4.5075
209	19.5523	3.9802
301	18.3112	3.7301
302	17.7256	3.5693
303	16.5774	3.5651
304	16.4416	3.7247
305	13.0723	3.5643
306	11.9251	3.7391

307	9.9975	3.5712
308	6.5114	3.5661
309	5.4943	3.7238
310	5.3652	3.5672
311	4.4464	3.7178
401	3.3437	4.1584
402	3.2589	4.2958
403	3.2623	5.9300
404	3.2589	6.2607
405	3.4863	7.6665
406	3.4892	7.9737
407	3.4875	7.9691
408	3.4888	7.9733
501	6.7217	6.0166
502	5.6293	4.6209
503	5.3814	5.6285
504	4.0724	5.8865
505	4.4614	7.3368
506	5.3744	8.5375
507	6.7306	7.7151
508	5.6213	7.3905
509	18.5379	4.2652
510	17.8097	5.3154
511	16.5224	5.2453
512	16.5926	7.7470
513	17.6558	7.9434
514	18.1388	7.3916
515	19.1081	7.3802
601	18.3733	6.5692
602	5.2540	6.5765

Vseh točk je 61.

Pregled OPAZOVANJ

=====

Stev.	Stojisce	Vizura	Opazov. smer (gradi)	W (")	Utez	Dolzina (m)	Du (m)	Utez	Gr
1	S1	S2	270 61 60.0	0.000	1.00	2.8680	0.0000	1.00	1
2	S1	S3	357 46 51.5	0.000	1.00	13.9204	0.0000	1.00	1
3	S1	S4	370 63 47.7	0.000	1.00	13.6048	0.0000	1.00	1
4	S1	101	377 38 59.2	0.000	1.00				1
5	S1	102	377 40 1.0	0.000	1.00				1
6	S1	103	378 32 8.8	0.000	1.00				1
7	S1	104	378 53 3.0	0.000	1.00				1
8	S1	105	379 8 94.2	0.000	1.00				1
9	S1	106	379 53 19.7	0.000	1.00				1
10	S1	107	379 76 73.7	0.000	1.00				1
11	S1	108	385 69 26.7	0.000	1.00				1
12	S1	109	386 0 7.5	0.000	1.00				1
13	S1	110	398 47 14.0	0.000	1.00				1
14	S1	111	1 12 28.8	0.000	1.00				1
15	S1	112	12 18 4.2	0.000	1.00				1
16	S1	113	34 78 45.7	0.000	1.00				1
17	S1	114	45 81 33.3	0.000	1.00				1
18	S1	115	104 83 1.8	0.000	1.00				1
19	S1	116	104 90 47.0	0.000	1.00				1
20	S1	203	210 74 40.0	0.000	1.00				1
21	S1	204	218 48 43.5	0.000	1.00				1
22	S1	205	223 9 75.3	0.000	1.00				1
23	S1	206	239 96 79.2	0.000	1.00				1
24	S1	207	246 21 65.7	0.000	1.00				1
25	S1	208	253 65 54.3	0.000	1.00				1
26	S1	209	255 72 46.8	0.000	1.00				1
27	S1	301	275 45 2.7	0.000	1.00				1
28	S1	302	283 76 47.7	0.000	1.00				1
29	S1	303	298 91 73.8	0.000	1.00				1
30	S1	304	301 51 75.2	0.000	1.00				1

31	S1	305	328	68	42.5	0.000	1.00				1
32	S1	306	335	50	36.7	0.000	1.00				1
33	S1	307	341	25	9.8	0.000	1.00				1
34	S1	308	348	94	72.5	0.000	1.00				1
35	S1	309	351	20	96.5	0.000	1.00				1
36	S1	310	350	70	50.2	0.000	1.00				1
37	S1	311	352	54	45.0	0.000	1.00				1
38	S1	401	355	51	24.3	0.000	1.00				1
39	S1	402	356	13	19.5	0.000	1.00				1
40	S1	403	362	68	56.5	0.000	1.00				1
41	S1	404	364	4	0.8	0.000	1.00				1
42	S1	405	369	82	86.5	0.000	1.00				1
43	S1	407	371	10	15.2	0.000	1.00				1
44	S1	408	371	11	90.7	0.000	1.00				1
45	S1	501	360	85	6.0	0.000	1.00				1
46	S1	502	355	8	53.7	0.000	1.00				1
47	S1	503	360	0	95.8	0.000	1.00				1
48	S1	504	362	5	90.0	0.000	1.00				1
49	S1	505	368	28	92.2	0.000	1.00				1
50	S1	506	373	89	6.0	0.000	1.00				1
51	S1	507	369	85	76.7	0.000	1.00				1
52	S1	508	368	33	89.8	0.000	1.00				1
53	S1	509	272	16	36.3	0.000	1.00				1
54	S1	510	290	29	28.3	0.000	1.00				1
55	S1	511	313	65	52.8	0.000	1.00				1
56	S1	512	366	88	76.3	0.000	1.00				1
57	S1	601	282	72	46.0	0.000	1.00				1
58	S1	602	364	54	45.8	0.000	1.00				1
59	S2	S1	168	76	75.9	0.000	1.00	2.8681	0.0000	1.00	1
60	S2	S3	68	82	95.2	0.000	1.00	13.6250	0.0000	1.00	1
61	S2	S4	82	1	41.9	0.000	1.00	13.9046	0.0000	1.00	1
62	S2	101	87	16	9.4	0.000	1.00				1
63	S2	102	87	16	45.6	0.000	1.00				1
64	S2	103	89	29	42.2	0.000	1.00				1
65	S2	104	89	81	22.6	0.000	1.00				1
66	S2	105	91	22	37.2	0.000	1.00				1
67	S2	106	92	31	32.2	0.000	1.00				1
68	S2	107	92	93	53.1	0.000	1.00				1
69	S2	108	105	20	17.2	0.000	1.00				1
70	S2	109	106	49	72.4	0.000	1.00				1
71	S2	110	126	24	56.2	0.000	1.00				1
72	S2	111	129	50	68.1	0.000	1.00				1
73	S2	112	140	23	59.9	0.000	1.00				1
74	S2	113	154	40	13.4	0.000	1.00				1
75	S2	114	159	32	85.7	0.000	1.00				1
76	S2	115	182	28	66.1	0.000	1.00				1
77	S2	116	182	31	38.7	0.000	1.00				1
78	S2	201	186	18	7.9	0.000	1.00				1
79	S2	202	188	63	94.4	0.000	1.00	3.1450	0.0000	1.00	1
80	S2	203	195	30	41.2	0.000	1.00				1
81	S2	204	211	0	48.7	0.000	1.00				1
82	S2	205	214	76	65.2	0.000	1.00				1
83	S2	206	249	93	36.1	0.000	1.00				1
84	S2	207	284	87	8.7	0.000	1.00				1
85	S2	209	321	84	10.7	0.000	1.00				1
86	S2	301	384	24	34.4	0.000	1.00				1
87	S2	302	4	55	8.7	0.000	1.00				1
88	S2	303	29	91	59.7	0.000	1.00				1
89	S2	304	35	17	49.1	0.000	1.00				1
90	S2	307	58	38	6.7	0.000	1.00				1
91	S2	401	65	32	65.2	0.000	1.00				1
92	S2	402	65	91	34.7	0.000	1.00				1
93	S2	403	72	67	81.2	0.000	1.00				1
94	S2	404	74	4	7.4	0.000	1.00				1
95	S2	405	79	92	87.1	0.000	1.00				1
96	S2	406	81	17	92.6	0.000	1.00				1
97	S2	407	81	15	96.4	0.000	1.00				1

Uršič T. 2012. Izmera kalibracijske baze za geodetske merske sisteme
Diplomska naloga – VSS, Ljubljana, UL, FGG, Oddelek za geodezijo, Inženirska smer

98	S2	408	81	17	75.7	0.000	1.00				1
99	S2	501	74	25	30.4	0.000	1.00				1
100	S2	502	66	97	25.7	0.000	1.00				1
101	S2	503	71	84	82.4	0.000	1.00				1
102	S2	504	72	70	23.6	0.000	1.00				1
103	S2	505	79	23	89.4	0.000	1.00				1
104	S2	506	85	43	76.9	0.000	1.00				1
105	S2	507	83	11	65.4	0.000	1.00				1
106	S2	508	80	40	31.7	0.000	1.00				1
107	S2	511	76	22	65.7	0.000	1.00				1
108	S2	512	128	28	6.2	0.000	1.00				1
109	S2	513	148	58	22.9	0.000	1.00				1
110	S2	514	156	6	70.1	0.000	1.00				1
111	S2	515	181	58	14.9	0.000	1.00				1
112	S2	601	158	71	34.9	0.000	1.00				1
113	S2	602	76	30	5.9	0.000	1.00				1
114	S3	S1	240	3	64.5	0.000	1.00	13.9205	0.0000	1.00	1
115	S3	S2	253	24	62.7	0.000	1.00	13.6251	0.0000	1.00	1
116	S3	S4	153	63	32.0	0.000	1.00	2.8598	0.0000	1.00	1
117	S3	101	133	39	15.0	0.000	1.00				1
118	S3	102	133	25	66.7	0.000	1.00				1
119	S3	103	154	92	9.2	0.000	1.00				1
120	S3	104	159	93	28.2	0.000	1.00				1
121	S3	105	172	14	83.7	0.000	1.00				1
122	S3	106	179	83	62.3	0.000	1.00				1
123	S3	107	183	80	36.2	0.000	1.00				1
124	S3	108	214	17	92.3	0.000	1.00				1
125	S3	109	216	35	25.3	0.000	1.00				1
126	S3	110	226	18	72.5	0.000	1.00				1
127	S3	111	227	5	78.2	0.000	1.00				1
128	S3	112	229	22	44.5	0.000	1.00				1
129	S3	113	231	35	28.8	0.000	1.00				1
130	S3	114	231	92	19.3	0.000	1.00				1
131	S3	115	234	21	91.3	0.000	1.00				1
132	S3	116	234	22	62.7	0.000	1.00				1
133	S3	201	240	40	71.0	0.000	1.00				1
134	S3	203	243	84	67.2	0.000	1.00				1
135	S3	204	246	19	86.7	0.000	1.00				1
136	S3	205	246	99	37.7	0.000	1.00				1
137	S3	206	251	55	98.5	0.000	1.00				1
138	S3	207	254	66	29.8	0.000	1.00				1
139	S3	208	255	39	78.5	0.000	1.00				1
140	S3	209	257	69	61.7	0.000	1.00				1
141	S3	305	264	44	81.3	0.000	1.00				1
142	S3	306	264	70	83.8	0.000	1.00				1
143	S3	308	301	56	64.2	0.000	1.00				1
144	S3	309	329	71	9.2	0.000	1.00				1
145	S3	310	337	35	18.2	0.000	1.00				1
146	S3	311	379	18	62.5	0.000	1.00				1
147	S3	401	23	35	11.8	0.000	1.00				1
148	S3	402	28	81	36.7	0.000	1.00				1
149	S3	403	84	53	24.3	0.000	1.00				1
150	S3	404	93	14	28.3	0.000	1.00				1
151	S3	405	120	35	90.3	0.000	1.00				1
152	S3	406	123	32	4.8	0.000	1.00				1
153	S3	407	123	25	87.0	0.000	1.00				1
154	S3	408	123	29	56.2	0.000	1.00				1
155	S3	501	219	28	27.7	0.000	1.00				1
156	S3	504	101	79	65.7	0.000	1.00				1
157	S3	505	138	78	5.7	0.000	1.00				1
158	S3	506	159	96	13.8	0.000	1.00				1
159	S3	507	189	38	90.2	0.000	1.00				1
160	S3	508	169	45	61.7	0.000	1.00				1
161	S3	509	256	69	58.7	0.000	1.00				1
162	S3	510	251	67	64.7	0.000	1.00				1
163	S3	511	251	88	63.0	0.000	1.00				1
164	S3	512	238	42	98.8	0.000	1.00				1

165	S3	513	238	69	77.3	0.000	1.00				1
166	S3	514	241	78	24.3	0.000	1.00				1
167	S3	515	242	60	49.2	0.000	1.00				1
168	S3	601	245	80	18.0	0.000	1.00				1
169	S3	602	163	49	95.7	0.000	1.00				1
170	S4	S1	343	39	17.3	0.000	1.00	13.6048	0.0000	1.00	1
171	S4	S2	356	61	69.0	0.000	1.00	13.9045	0.0000	1.00	1
172	S4	S3	43	82	13.5	0.000	1.00	2.8598	0.0000	1.00	1
173	S4	101	196	48	57.3	0.000	1.00				1
174	S4	102	196	31	65.5	0.000	1.00				1
175	S4	103	247	35	1.8	0.000	1.00				1
176	S4	104	260	73	22.3	0.000	1.00				1
177	S4	105	287	52	33.6	0.000	1.00				1
178	S4	106	299	42	26.0	0.000	1.00				1
179	S4	107	304	41	96.0	0.000	1.00				1
180	S4	108	326	92	21.5	0.000	1.00				1
181	S4	109	328	38	40.8	0.000	1.00				1
182	S4	110	332	83	47.6	0.000	1.00				1
183	S4	111	333	23	3.6	0.000	1.00				1
184	S4	112	334	16	45.8	0.000	1.00				1
185	S4	113	335	13	14.6	0.000	1.00				1
186	S4	114	335	36	22.8	0.000	1.00				1
187	S4	115	336	31	46.0	0.000	1.00				1
188	S4	116	336	32	10.6	0.000	1.00				1
189	S4	201	343	1	18.6	0.000	1.00				1
190	S4	203	346	44	78.0	0.000	1.00				1
191	S4	204	348	55	20.8	0.000	1.00				1
192	S4	205	349	35	11.6	0.000	1.00				1
193	S4	206	353	86	43.3	0.000	1.00				1
194	S4	208	357	86	59.5	0.000	1.00				1
195	S4	209	360	3	5.3	0.000	1.00				1
196	S4	301	362	61	41.0	0.000	1.00				1
197	S4	302	364	15	97.3	0.000	1.00				1
198	S4	303	366	7	32.5	0.000	1.00				1
199	S4	304	365	53	59.5	0.000	1.00				1
200	S4	305	374	61	58.5	0.000	1.00				1
201	S4	306	377	66	81.5	0.000	1.00				1
202	S4	307	388	68	49.8	0.000	1.00				1
203	S4	308	22	11	40.8	0.000	1.00				1
204	S4	309	36	12	3.1	0.000	1.00				1
205	S4	310	38	28	35.0	0.000	1.00				1
206	S4	311	52	14	50.1	0.000	1.00				1
207	S4	401	70	48	49.3	0.000	1.00				1
208	S4	402	72	63	43.3	0.000	1.00				1
209	S4	403	90	44	85.5	0.000	1.00				1
210	S4	404	96	49	8.3	0.000	1.00				1
211	S4	405	135	49	10.5	0.000	1.00				1
212	S4	406	148	21	42.0	0.000	1.00				1
213	S4	407	148	1	87.3	0.000	1.00				1
214	S4	408	148	20	23.3	0.000	1.00				1
215	S4	501	395	88	84.1	0.000	1.00				1
216	S4	502	31	53	30.0	0.000	1.00				1
217	S4	503	33	10	90.5	0.000	1.00				1
218	S4	504	71	90	30.1	0.000	1.00				1
219	S4	507	348	75	39.0	0.000	1.00				1
220	S4	509	359	97	23.1	0.000	1.00				1
221	S4	510	355	92	63.6	0.000	1.00				1
222	S4	512	344	4	69.5	0.000	1.00				1
223	S4	513	343	0	81.3	0.000	1.00				1
224	S4	514	345	70	0.5	0.000	1.00				1
225	S4	515	345	59	61.5	0.000	1.00				1
226	S4	601	349	55	14.3	0.000	1.00				1
227	S4	602	31	70	29.6	0.000	1.00				1

Podan srednji pogrešek utezne enote smeri (a-priori ocena): 4.30 sekund.
 Podan srednji pogrešek utežne enote dolzin (a-priori ocena): 0.200 mm.

Stevilo enacb popravkov je	240.
- Stevilo enacb popravkov za smeri je	227.
- Stevilo enacb popravkov za dolzine je	13.
Stevilo neznank je	126.
- Stevilo koordinatnih neznank je	122.
- Stevilo orientacijskih neznank je	4.
Stevilo nadstevilnih opazovanj je	114.

OBCUTLJIVOST geodetske mreže
=====

Stev.	Q11(i, i)	Qvv(i, i)	r(i)	Stand. v
1	0.7493806212	17.7406193788	0.959	3.564
2	0.7493806212	17.7406193788	0.959	1.677
3	0.7493806212	17.7406193788	0.959	1.501
4	4.5959323640	13.8940676360	0.751	0.561
5	4.5857533347	13.9042466653	0.752	0.113
6	10.1584668365	8.3315331635	0.451	1.146
7	8.9763865440	9.5136134560	0.515	0.657
8	6.2128878838	12.2771121162	0.664	0.253
9	5.6224861553	12.8675138447	0.696	0.667
10	5.5560358367	12.9339641633	0.700	0.177
11	8.0611392514	10.4288607486	0.564	0.788
12	8.2257786003	10.2642213997	0.555	0.419
13	12.4126638515	6.0773361485	0.329	0.681
14	13.1384058465	5.3515941535	0.289	0.632
15	15.0708845844	3.4191154156	0.185	0.654
16	16.4118833969	2.0781166031	0.112	0.897
17	16.5302381552	1.9597618448	0.106	0.431
18	16.4635064721	2.0264935279	0.110	0.288
19	16.4668382710	2.0231617290	0.109	0.279
20	18.3071913059	0.1828086941	0.010	0.052
21	18.2043636416	0.2856363584	0.015	0.030
22	18.1838427936	0.3061572064	0.017	0.190
23	18.3273156644	0.1626843356	0.009	0.277
24	18.4156336130	0.0743663870	0.004	0.310
25	18.4681671331	0.0218328669	0.001	0.341
26	15.2451798635	3.2448201365	0.175	1.378
27	5.8138773850	12.6761226150	0.686	2.000
28	10.9262958114	7.5637041886	0.409	0.398
29	13.8321281115	4.6578718885	0.252	0.446
30	14.7029312059	3.7870687941	0.205	1.139
31	17.6971499664	0.7928500336	0.043	0.431
32	16.6849678349	1.8050321651	0.098	0.114
33	10.5269439930	7.9630560070	0.431	0.168
34	7.3224754312	11.1675245688	0.604	0.444
35	11.5930989984	6.8969010016	0.373	0.311
36	14.7352797333	3.7547202667	0.203	0.321
37	8.4517158738	10.0382841262	0.543	0.909
38	1.2410665776	17.2489334224	0.933	0.653
39	1.1149846425	17.3750153575	0.940	0.909
40	1.0408316664	17.4491683336	0.944	0.333
41	1.0518984926	17.4381015074	0.943	0.290
42	0.9134238246	17.5765761754	0.951	0.234
43	0.9349743940	17.5550256060	0.949	0.075
44	0.9356523935	17.5543476065	0.949	0.756
45	1.1928375923	17.2971624077	0.935	0.098
46	9.3441801333	9.1458198667	0.495	0.319
47	9.5897380096	8.9002619904	0.481	0.505
48	1.0979105224	17.3920894776	0.941	0.747
49	10.1604964679	8.3295035321	0.450	0.870
50	9.9074202694	8.5825797306	0.464	0.064
51	1.0888040154	17.4011959846	0.941	0.181
52	9.2901528724	9.1998471276	0.498	0.591
53	18.4637072857	0.0262927143	0.001	1.055
54	18.4703172923	0.0196827077	0.001	0.059
55	18.4519647189	0.0380352811	0.002	1.623
56	17.4648635953	1.0251364047	0.055	1.084

57	16.4923582020	1.9976417980	0.108	4.313
58	3.3191183008	15.1708816992	0.820	0.365
59	0.7619284772	17.7280715228	0.959	2.503
60	0.7619284772	17.7280715228	0.959	2.253
61	0.7619284772	17.7280715228	0.959	1.747
62	3.1513085682	15.3386914318	0.830	0.598
63	3.1417638179	15.3482361821	0.830	0.401
64	8.7481249086	9.7418750914	0.527	1.107
65	8.2563854949	10.2336145051	0.553	0.346
66	6.5503453520	11.9396546480	0.646	0.122
67	6.3226440477	12.1673559523	0.658	0.200
68	6.4339802344	12.0560197656	0.652	0.360
69	10.5935604566	7.8964395434	0.427	0.642
70	10.9237529369	7.5662470631	0.409	0.476
71	11.7648298457	6.7251701543	0.364	0.836
72	11.7337306063	6.7562693937	0.365	0.614
73	11.0534464705	7.4365535295	0.402	0.673
74	7.9393710627	10.5506289373	0.571	0.903
75	5.8370029427	12.6529970573	0.684	0.493
76	10.6526938313	7.8373061687	0.424	0.264
77	10.6785632639	7.8114367361	0.422	0.295
78	18.4726483330	0.0173516670	0.001	0.053
79	18.4900000000	0.0000000000	0.000	0.000!!!
80	18.1267063776	0.3632936224	0.020	0.077
81	18.1708708832	0.3191291168	0.017	0.029
82	18.1788667342	0.3111332658	0.017	0.190
83	18.2845789989	0.2054210011	0.011	0.017
84	18.3090016532	0.1809983468	0.010	0.310
85	17.6503238942	0.8396761058	0.045	1.437
86	17.2901709746	1.1998290254	0.065	2.000
87	17.3225987907	1.1674012093	0.063	0.398
88	16.6109832234	1.8790167766	0.102	0.446
89	16.6527424178	1.8372575822	0.099	1.139
90	9.0264523849	9.4635476151	0.512	0.168
91	1.6731640237	16.8168359763	0.910	0.434
92	1.4288000384	17.0611999616	0.923	0.551
93	1.0149864633	17.4750135367	0.945	0.105
94	1.0413722364	17.4486277636	0.944	0.165
95	0.9407157803	17.5492842197	0.949	0.561
96	0.9189086321	17.5710913679	0.950	0.080
97	0.9135390168	17.5764609832	0.951	0.016
98	0.9132755630	17.5767244370	0.951	0.034
99	1.2706066327	17.2193933673	0.931	0.878
100	9.6829393363	8.8070606637	0.476	0.319
101	9.4235093120	9.0664906880	0.490	0.505
102	1.0460187930	17.4439812070	0.943	0.259
103	8.8505072724	9.6394927276	0.521	0.870
104	9.1181638525	9.3718361475	0.507	0.064
105	1.1639122385	17.3260877615	0.937	1.051
106	9.7239262063	8.7660737937	0.474	0.591
107	18.0182252635	0.4717747365	0.026	1.623
108	18.4181392990	0.0718607010	0.004	1.164
109	18.4632052024	0.0267947976	0.001	0.527
110	18.4756261186	0.0143738814	0.001	0.642
111	18.4786374901	0.0113625099	0.001	0.752
112	15.6509660493	2.8390339507	0.154	4.368
113	3.2871646626	15.2028353374	0.822	1.545
114	0.8658309502	17.6241690498	0.953	1.639
115	0.8658309502	17.6241690498	0.953	1.085
116	0.8658309502	17.6241690498	0.953	0.815
117	14.0963775875	4.3936224125	0.238	0.078
118	14.1277963426	4.3622036574	0.236	0.180
119	2.8001927313	15.6898072687	0.849	0.257
120	4.3949435402	14.0950564598	0.762	0.520
121	9.2682348748	9.2217651252	0.499	0.366
122	10.8492601557	7.6407398443	0.413	0.796
123	11.3493958403	7.1406041597	0.386	0.197
124	10.9032901857	7.5867098143	0.410	0.066

125	10.7874022873	7.7025977127	0.417	0.265
126	7.7312338991	10.7587661009	0.582	1.152
127	7.2991917424	11.1908082576	0.605	0.232
128	6.4366865489	12.0533134511	0.652	0.501
129	6.9549622402	11.5350377598	0.624	0.493
130	7.7072837567	10.7827162433	0.583	1.134
131	4.7154374055	13.7745625945	0.745	0.449
132	4.7029942978	13.7870057022	0.746	0.068
133	8.6274315790	9.8625684210	0.533	0.053
134	1.1487697025	17.3412302975	0.938	0.145
135	1.1556985738	17.3343014262	0.937	0.018
136	1.1546873396	17.3353126604	0.938	0.132
137	1.0091968148	17.4808031852	0.945	0.557
138	1.1001173758	17.3898826242	0.941	0.310
139	10.4609915565	8.0290084435	0.434	0.341
140	3.2941775610	15.1958224390	0.822	0.582
141	9.0482019748	9.4417980252	0.511	0.431
142	9.2219447548	9.2680552452	0.501	0.114
143	17.0968792928	1.3931207072	0.075	0.444
144	17.4554639773	1.0345360227	0.056	0.311
145	17.0711095940	1.4188904060	0.077	0.321
146	17.4441617005	1.0458382995	0.057	0.909
147	17.6552321410	0.8347678590	0.045	0.777
148	17.7487060451	0.7412939549	0.040	1.033
149	18.1870442651	0.3029557349	0.016	0.133
150	18.1865704438	0.3034295562	0.016	0.055
151	18.4095456782	0.0804543218	0.004	0.443
152	18.4740780319	0.0159219681	0.001	0.080
153	18.4681247314	0.0218752686	0.001	0.022
154	18.4683110131	0.0216889869	0.001	0.403
155	17.9399299726	0.5500700274	0.030	0.644
156	18.2664153018	0.2235846982	0.012	0.702
157	18.4788833569	0.0111166431	0.001	0.870
158	18.4624173896	0.0275826104	0.001	0.064
159	18.4432060416	0.0467939584	0.003	0.947
160	18.4743347279	0.0156652721	0.001	0.591
161	10.0488810269	8.4411189731	0.457	1.055
162	9.2243841803	9.2656158197	0.501	0.059
163	1.4032523634	17.0867476366	0.924	1.623
164	1.4695510698	17.0204489302	0.921	1.325
165	9.6758589827	8.8141410173	0.477	0.527
166	9.6104549141	8.8795450859	0.480	0.642
167	8.8846290355	9.6053709645	0.519	0.752
168	3.2559693501	15.2340306499	0.824	1.823
169	15.5281657847	2.9618342153	0.160	0.891
170	0.8815083112	17.6084916888	0.952	1.433
171	0.8815083112	17.6084916888	0.952	0.771
172	0.8815083112	17.6084916888	0.952	2.633
173	16.5047968121	1.9852031879	0.107	0.011
174	16.4931127027	1.9968872973	0.108	0.212
175	16.4244195305	2.0655804695	0.112	0.314
176	16.5132216004	1.9767783996	0.107	0.548
177	16.1578275333	2.3321724667	0.126	0.372
178	15.3979446299	3.0920553701	0.167	0.825
179	14.8472294676	3.6427705324	0.197	0.161
180	8.5070386469	9.9829613531	0.540	0.390
181	8.1329903212	10.3570096788	0.560	0.046
182	6.2806487704	12.2093512296	0.660	0.473
183	6.0413680061	12.4486319939	0.673	0.390
184	5.6982927875	12.7917072125	0.692	0.198
185	6.9117236578	11.5782763422	0.626	0.359
186	8.0915094139	10.3984905861	0.562	0.750
187	6.5753585736	11.9146414264	0.644	0.117
188	6.5596155456	11.9303844544	0.645	0.366
189	10.4008039051	8.0891960949	0.437	0.053
190	1.1088338228	17.3811661772	0.940	0.062
191	1.1600634716	17.3299365284	0.937	0.023
192	1.1734842374	17.3165157626	0.937	0.133

193	1.0785299924	17.4114700076	0.942	0.660
194	8.5746348216	9.9153651784	0.536	0.341
195	2.3733571179	16.1166428821	0.872	1.331
196	14.5243294197	3.9656705803	0.214	2.000
197	9.4400711249	9.0499288751	0.489	0.398
198	7.2706228145	11.2193771855	0.607	0.446
199	6.3757634221	12.1142365779	0.655	1.139
200	10.7585494301	7.7314505699	0.418	0.431
201	11.6072524107	6.8827475893	0.372	0.114
202	17.9475976913	0.5424023087	0.029	0.168
203	13.2201658017	5.2698341983	0.285	0.444
204	8.6007003769	9.8892996231	0.535	0.311
205	5.8306908681	12.6593091319	0.685	0.321
206	11.8193599654	6.6706400346	0.361	0.909
207	17.8713813218	0.6186186782	0.033	0.715
208	18.1570415403	0.3329584597	0.018	0.894
209	18.2280867663	0.2619132337	0.014	0.210
210	18.1908100361	0.2991899639	0.016	0.129
211	18.2094897341	0.2805102659	0.015	0.192
212	18.3429451244	0.1470548756	0.008	0.080
213	18.1568214806	0.3331785194	0.018	0.067
214	18.1562215328	0.3337784672	0.018	0.554
215	18.1284733238	0.3615266762	0.020	0.809
216	18.4639779051	0.0260220949	0.001	0.319
217	18.4780087525	0.0119912475	0.001	0.505
218	18.0613815536	0.4286184464	0.023	0.752
219	17.7997760164	0.6902239836	0.037	0.665
220	8.9894396163	9.5005603837	0.514	1.055
221	9.8064496194	8.6835503806	0.470	0.059
222	1.3485390918	17.1414609082	0.927	0.107
223	9.3608284128	9.1291715872	0.494	0.527
224	9.4144136166	9.0755863834	0.491	0.642
225	10.1375051547	8.3524948453	0.452	0.752
226	3.3306606941	15.1593393059	0.820	3.723
227	16.4841288507	2.0058711493	0.108	0.946
228	0.0000000000	0.0000000400	1.000	0.220
229	0.0000000000	0.0000000400	1.000	1.288
230	0.0000000000	0.0000000400	1.000	0.829
231	0.0000000000	0.0000000400	1.000	0.518
232	0.0000000000	0.0000000400	1.000	0.879
233	0.0000000000	0.0000000400	1.000	0.269
234	0.0000000400	0.0000000000	0.000	0.000!!!
235	0.0000000000	0.0000000400	1.000	0.856
236	0.0000000000	0.0000000400	1.000	1.355
237	0.0000000000	0.0000000400	1.000	2.227
238	0.0000000000	0.0000000400	1.000	0.776
239	0.0000000000	0.0000000400	1.000	0.169
240	0.0000000000	0.0000000400	1.000	2.131

Skupno stevilo nadstevilnosti je 114.00000000.
 Povprečno stevilo nadstevilnosti je 0.47500000.

POPRAVKI približnih vrednosti

=====

Izravnava je izračunana klasično z normalnimi enačbami.

Točka	Dy (m)	Dx (m)	Do (")
101	-0.0015	0.0010	
102	-0.0005	0.0008	
103	-0.0019	0.0010	
104	-0.0006	0.0008	
105	0.0003	0.0005	
106	0.0008	0.0002	
107	-0.0001	0.0005	
108	0.0009	-0.0002	
109	0.0007	-0.0001	

110	0.0006	-0.0004
111	0.0006	-0.0004
112	0.0005	-0.0006
113	0.0006	-0.0010
114	0.0005	-0.0013
115	0.0004	0.0000
116	0.0005	0.0001
201	0.0002	-0.0006
202	0.0002	-0.0005
203	0.0001	-0.0006
204	0.0000	-0.0006
205	0.0000	-0.0006
206	-0.0001	-0.0005
207	-0.0003	-0.0004
208	-0.0004	0.0001
209	-0.0004	-0.0001
301	-0.0006	-0.0025
302	-0.0004	-0.0009
303	-0.0004	-0.0004
304	-0.0003	-0.0003
305	-0.0003	0.0000
306	-0.0003	0.0001
307	-0.0003	0.0002
308	-0.0005	0.0005
309	-0.0001	0.0005
310	-0.0001	0.0007
311	0.0006	0.0011
401	-0.0008	0.0008
402	-0.0011	0.0008
403	-0.0009	0.0007
404	-0.0009	0.0007
405	-0.0012	0.0007
406	-0.0001	0.0008
407	0.0003	0.0007
408	-0.0012	0.0009
501	0.0007	0.0006
502	0.0003	0.0006
503	0.0008	0.0006
504	-0.0009	0.0008
505	-0.0018	0.0007
506	0.0004	0.0005
507	0.0015	0.0004
508	0.0012	0.0005
509	-0.0003	-0.0005
510	-0.0002	-0.0002
511	-0.0002	-0.0002
512	0.0002	-0.0002
513	0.0003	-0.0006
514	0.0002	-0.0007
515	0.0001	-0.0008
601	0.0000	0.0005
602	0.0024	0.0007
S1		10.8
S2		12.3
S3		9.6
S4		1.2

IZRAVNANE vrednosti koordinat in ANALIZA natančnosti

=====

Točka	Y (m)	X (m)	My (m)	Mx (m)	Mp (m)	a (m)	b (m)	Theta (st.)
101	3.5617	9.4621	0.0001	0.0002	0.0002	0.0002	0.0000	141.
102	3.5498	9.4666	0.0001	0.0002	0.0002	0.0002	0.0000	141.
103	5.1186	9.4982	0.0000	0.0002	0.0002	0.0002	0.0000	3.
104	5.4745	9.4990	0.0001	0.0002	0.0002	0.0002	0.0000	15.
105	6.3760	9.4964	0.0001	0.0001	0.0002	0.0002	0.0000	37.
106	6.9957	9.4961	0.0001	0.0001	0.0002	0.0002	0.0001	47.

107	7.3383	9.4909	0.0001	0.0001	0.0002	0.0002	0.0001	52.
108	11.5020	9.5793	0.0002	0.0001	0.0002	0.0002	0.0001	87.
109	11.9030	9.5174	0.0002	0.0001	0.0002	0.0002	0.0001	91.
110	15.0350	9.5417	0.0002	0.0001	0.0002	0.0002	0.0001	117.
111	15.4018	9.5372	0.0002	0.0001	0.0002	0.0002	0.0001	120.
112	16.4400	9.5333	0.0001	0.0001	0.0002	0.0002	0.0001	131.
113	17.5859	9.5067	0.0001	0.0002	0.0002	0.0002	0.0000	150.
114	17.9476	9.5062	0.0001	0.0002	0.0002	0.0002	0.0000	159.
115	19.5897	9.4944	0.0001	0.0002	0.0002	0.0002	0.0000	29.
116	19.5915	9.4930	0.0001	0.0002	0.0002	0.0002	0.0000	29.
201	19.4508	7.9537	0.0001	0.0002	0.0003	0.0003	0.0001	17.
202	19.5880	7.9934	0.0001	0.0002	0.0002	0.0002	0.0001	18.
203	19.5826	7.1679	0.0000	0.0000	0.0001	0.0001	0.0000	130.
204	19.9183	6.6574	0.0000	0.0000	0.0001	0.0000	0.0000	144.
205	19.9179	6.4689	0.0000	0.0000	0.0001	0.0000	0.0000	171.
206	19.9167	5.3945	0.0001	0.0000	0.0001	0.0001	0.0000	76.
207	19.9158	4.6670	0.0001	0.0000	0.0001	0.0001	0.0000	108.
208	19.5422	4.5075	0.0001	0.0002	0.0003	0.0003	0.0001	162.
209	19.5519	3.9801	0.0001	0.0001	0.0002	0.0002	0.0000	140.
301	18.3106	3.7276	0.0001	0.0003	0.0003	0.0003	0.0000	13.
302	17.7252	3.5684	0.0001	0.0002	0.0002	0.0002	0.0000	30.
303	16.5770	3.5647	0.0001	0.0001	0.0002	0.0002	0.0001	50.
304	16.4413	3.7244	0.0001	0.0001	0.0002	0.0002	0.0001	54.
305	13.0720	3.5643	0.0002	0.0001	0.0002	0.0002	0.0001	84.
306	11.9248	3.7391	0.0002	0.0001	0.0003	0.0002	0.0001	95.
307	9.9972	3.5714	0.0002	0.0001	0.0002	0.0002	0.0001	102.
308	6.5110	3.5666	0.0001	0.0001	0.0002	0.0002	0.0000	137.
309	5.4942	3.7244	0.0001	0.0002	0.0002	0.0002	0.0000	160.
310	5.3651	3.5679	0.0001	0.0003	0.0003	0.0003	0.0000	167.
311	4.4470	3.7189	0.0001	0.0003	0.0003	0.0003	0.0000	22.
401	3.3429	4.1592	0.0001	0.0001	0.0002	0.0001	0.0000	58.
402	3.2578	4.2966	0.0001	0.0001	0.0001	0.0001	0.0000	63.
403	3.2615	5.9307	0.0001	0.0000	0.0001	0.0001	0.0000	104.
404	3.2580	6.2615	0.0001	0.0000	0.0001	0.0001	0.0000	100.
405	3.4851	7.6672	0.0001	0.0000	0.0001	0.0001	0.0000	89.
406	3.4890	7.9744	0.0001	0.0000	0.0001	0.0001	0.0000	100.
407	3.4878	7.9698	0.0001	0.0000	0.0001	0.0001	0.0000	100.
408	3.4877	7.9742	0.0001	0.0000	0.0001	0.0001	0.0000	100.
501	6.7225	6.0172	0.0001	0.0000	0.0001	0.0001	0.0000	76.
502	5.6296	4.6215	0.0001	0.0002	0.0002	0.0002	0.0001	169.
503	5.3822	5.6291	0.0001	0.0002	0.0002	0.0002	0.0001	170.
504	4.0715	5.8873	0.0000	0.0000	0.0001	0.0001	0.0000	142.
505	4.4597	7.3375	0.0001	0.0002	0.0002	0.0002	0.0001	166.
506	5.3748	8.5380	0.0001	0.0002	0.0002	0.0002	0.0001	6.
507	6.7321	7.7155	0.0001	0.0000	0.0001	0.0001	0.0000	88.
508	5.6225	7.3910	0.0001	0.0002	0.0002	0.0002	0.0001	15.
509	18.5376	4.2647	0.0001	0.0002	0.0002	0.0002	0.0001	0.
510	17.8095	5.3152	0.0001	0.0002	0.0002	0.0002	0.0001	19.
511	16.5222	5.2451	0.0001	0.0000	0.0001	0.0001	0.0000	85.
512	16.5927	7.7468	0.0001	0.0000	0.0001	0.0001	0.0000	96.
513	17.6561	7.9428	0.0001	0.0002	0.0002	0.0002	0.0001	160.
514	18.1391	7.3910	0.0001	0.0002	0.0002	0.0002	0.0001	168.
515	19.1082	7.3794	0.0001	0.0002	0.0002	0.0002	0.0001	12.
601	18.3734	6.5697	0.0000	0.0001	0.0001	0.0001	0.0000	3.
602	5.2563	6.5772	0.0000	0.0001	0.0001	0.0001	0.0000	177.

Srednji pogrešek utezne enote /m0/ je 1.04071.
 [pvv] = 123.4700739367
 [xx] vseh neznank = 361.1574506813
 [xx] samo koordinatnih neznank = 0.0000627508
 Srednji pogrešek aritmetične sredine /m_arit/ je 0.00006.

Srednji pogrešek smeri /m0*m0_smeri/ je 4.4750 sekund.
 Srednji pogrešek dolzin /m0*m0_dol`in/ je 0.2081 milimetrov.

Največji položajni pogrešek /Mp_max/ je 0.0003 metrov.
 Najmanjši položajni pogrešek /Mp_min/ je 0.0001 metrov.
 Srednji položajni pogrešek /Mp_sred/ je 0.0002 metrov.

PREGLED opazovanih SMERI

=====

Smerni koti in dolzine so izracunani iz zaokroženih koordinat.
Smeri in smerni koti so izpisani v gradih.

Dana tocka: S1			Y =	18.6221	X =	7.8675	Orientacijski kot = 329 32 89.7		
Vizura	Gr	Utez	Opazov.	smer	Orient.	smer	Def. sm. kot	Popravek	Dolzina
S2	1	1.00	270 61	60.0	199 94	49.7	199 94 0.7	-49.0	2.868
S3	1	1.00	357 46	51.5	286 79	41.2	286 79 17.7	-23.5	13.921
S4	1	1.00	370 63	47.7	299 96	37.4	299 96 16.3	-21.1	13.605
101	1	1.00	377 38	59.2	306 71	48.9	306 71 55.3	6.4	15.145
102	1	1.00	377 40	1.0	306 72	90.7	306 72 90.6	0.0	15.157
103	1	1.00	378 32	8.8	307 64	98.5	307 65 8.5	10.1	13.602
104	1	1.00	378 53	3.0	307 85	92.7	307 85 97.1	4.4	13.248
105	1	1.00	379 8	94.2	308 41	83.9	308 41 85.0	1.2	12.354
106	1	1.00	379 53	19.7	308 86	9.4	308 85 99.8	-9.6	11.740
107	1	1.00	379 76	73.7	309 9	63.4	309 9 66.3	2.9	11.400
108	1	1.00	385 69	26.7	315 2	16.4	315 2 4.2	-12.2	7.323
109	1	1.00	386 0	7.5	315 32	97.2	315 32 91.4	-5.8	6.919
110	1	1.00	398 47	14.0	327 80	3.7	327 79 97.5	-6.1	3.959
111	1	1.00	1 12	28.8	330 45	18.5	330 45 15.3	-3.1	3.627
112	1	1.00	12 18	4.2	341 50	93.9	341 50 87.4	-6.5	2.745
113	1	1.00	34 78	45.7	364 11	35.4	364 11 27.5	-7.8	1.939
114	1	1.00	45 81	33.3	375 14	23.0	375 14 17.8	-5.1	1.772
115	1	1.00	104 83	1.8	34 15	91.5	34 15 78.9	-12.6	1.893
116	1	1.00	104 90	47.0	34 23	36.7	34 23 40.0	3.3	1.893
203	1	1.00	210 74	40.0	140 7	29.7	140 7 61.1	31.4	1.188
204	1	1.00	218 48	43.5	147 81	33.2	147 81 38.5	5.4	1.773
205	1	1.00	223 9	75.3	152 42	65.0	152 42 77.3	12.4	1.907
206	1	1.00	239 96	79.2	169 29	68.9	169 29 80.3	11.4	2.791
207	1	1.00	246 21	65.7	175 54	55.4	175 54 50.6	-4.8	3.452
208	1	1.00	253 65	54.3	182 98	44.0	182 98 39.9	-4.0	3.484
209	1	1.00	255 72	46.8	185 5	36.5	185 5 39.3	2.8	3.997
301	1	1.00	275 45	2.7	204 77	92.4	204 78 11.3	19.0	4.152
302	1	1.00	283 76	47.7	213 9	37.4	213 9 36.7	-0.6	4.392
303	1	1.00	298 91	73.8	228 24	63.5	228 24 61.3	-2.2	4.764
304	1	1.00	301 51	75.2	230 84	64.9	230 84 54.8	-10.0	4.682
305	1	1.00	328 68	42.5	258 1	32.2	258 1 36.0	3.9	7.023
306	1	1.00	335 50	36.7	264 83	26.4	264 83 24.2	-2.2	7.867
307	1	1.00	341 25	9.8	270 57	99.5	270 57 99.0	-0.5	9.636
308	1	1.00	348 94	72.5	278 27	62.2	278 27 66.7	4.6	12.852
309	1	1.00	351 20	96.5	280 53	86.2	280 53 84.0	-2.1	13.766
310	1	1.00	350 70	50.2	280 3	39.9	280 3 41.5	1.6	13.937
311	1	1.00	352 54	45.0	281 87	34.7	281 87 43.7	9.0	14.770
401	1	1.00	355 51	24.3	284 84	14.0	284 84 21.6	7.7	15.723
402	1	1.00	356 13	19.5	285 46	9.2	285 46 20.7	11.6	15.774
403	1	1.00	362 68	56.5	292 1	46.2	292 1 50.7	4.6	15.482
404	1	1.00	364 4	0.8	293 36	90.5	293 36 95.3	4.9	15.448
405	1	1.00	369 82	86.5	299 15	76.2	299 15 76.4	0.3	15.138
407	1	1.00	371 10	15.2	300 43	4.9	300 43 3.2	-1.7	15.135
408	1	1.00	371 11	90.7	300 44	80.4	300 44 88.2	7.8	15.135
501	1	1.00	360 85	6.0	290 17	95.7	290 17 96.7	1.1	12.043
502	1	1.00	355 8	53.7	284 41	43.4	284 41 39.7	-3.6	13.392
503	1	1.00	360 0	95.8	289 33	85.5	289 33 78.3	-7.2	13.428
504	1	1.00	362 5	90.0	291 38	79.7	291 38 91.0	11.4	14.685
505	1	1.00	368 28	92.2	297 61	81.9	297 61 86.9	5.0	14.172
506	1	1.00	373 89	6.0	303 21	95.7	303 21 94.5	-1.2	13.264
507	1	1.00	369 85	76.7	299 18	66.4	299 18 62.0	-4.4	11.891
508	1	1.00	368 33	89.8	297 66	79.5	297 66 75.2	-4.3	13.008
509	1	1.00	272 16	36.3	201 49	26.0	201 49 28.5	2.6	3.604
510	1	1.00	290 29	28.3	219 62	18.0	219 62 26.8	8.8	2.679
511	1	1.00	313 65	52.8	242 98	42.5	242 98 46.4	4.0	3.360
512	1	1.00	366 88	76.3	296 21	66.0	296 21 81.1	15.2	2.033
601	1	1.00	282 72	46.0	212 5	35.7	212 5 35.4	-0.2	1.321
602	1	1.00	364 54	45.8	293 87	35.5	293 87 32.2	-3.2	13.428

Dana točka: S2		Y = 18.6248		X = 4.9995		Orientacijski kot = 231 17 58.8			
Vizura	Gr	Utez	Opazov. smer	Orient. smer	Def. sm. kot	Popravek	Dolzina		
S1	1	1.00	168 76 75.9	399 94 34.7	399 94 0.7	-34.1	2.868		
S3	1	1.00	68 82 95.2	300 0 54.0	300 0 23.4	-30.7	13.625		
S4	1	1.00	82 1 41.9	313 19 0.7	313 18 76.9	-23.8	13.905		
101	1	1.00	87 16 9.4	318 33 68.2	318 33 60.8	-7.4	15.710		
102	1	1.00	87 16 45.6	318 34 4.4	318 33 98.6	-5.8	15.723		
103	1	1.00	89 29 42.2	320 47 1.0	320 46 89.9	-11.1	14.236		
104	1	1.00	89 81 22.6	320 98 81.4	320 98 76.3	-5.1	13.899		
105	1	1.00	91 22 37.2	322 39 96.0	322 39 96.6	0.6	13.048		
106	1	1.00	92 31 32.2	323 48 91.0	323 48 87.6	-3.4	12.468		
107	1	1.00	92 93 53.1	324 11 11.9	324 11 9.0	-3.0	12.147		
108	1	1.00	105 20 17.2	336 37 76.0	336 37 78.9	2.9	8.468		
109	1	1.00	106 49 72.4	337 67 31.2	337 67 34.4	3.1	8.099		
110	1	1.00	126 24 56.2	357 42 15.0	357 42 21.2	6.2	5.789		
111	1	1.00	129 50 68.1	360 68 26.9	360 68 32.2	5.3	5.566		
112	1	1.00	140 23 59.9	371 41 18.7	371 41 21.9	3.2	5.033		
113	1	1.00	154 40 13.4	385 57 72.2	385 57 79.4	7.2	4.625		
114	1	1.00	159 32 85.7	390 50 44.5	390 50 48.6	4.1	4.557		
115	1	1.00	182 28 66.1	13 46 24.9	13 46 17.3	-7.6	4.597		
116	1	1.00	182 31 38.7	13 48 97.5	13 49 1.8	4.3	4.596		
201	1	1.00	186 18 7.9	17 35 66.7	17 35 67.7	1.0	3.068		
202	1	1.00	188 63 94.4	19 81 53.2	19 81 56.3	3.0	3.145		
203	1	1.00	195 30 41.2	26 48 0.0	26 47 93.8	-6.3	2.371		
204	1	1.00	211 0 48.7	42 18 7.5	42 17 94.4	-13.2	2.103		
205	1	1.00	214 76 65.2	45 94 24.0	45 94 26.6	2.6	1.957		
206	1	1.00	249 93 36.1	81 10 94.9	81 10 99.2	4.2	1.351		
207	1	1.00	284 87 8.7	116 4 67.5	116 4 75.3	7.7	1.333		
209	1	1.00	321 84 10.7	153 1 69.5	153 1 64.9	-4.6	1.378		
301	1	1.00	384 24 34.4	215 41 93.2	215 41 78.7	-14.5	1.310		
302	1	1.00	4 55 8.7	235 72 67.5	235 72 64.1	-3.4	1.690		
303	1	1.00	29 91 59.7	261 9 18.5	261 9 20.3	1.7	2.500		
304	1	1.00	35 17 49.1	266 35 7.9	266 35 14.7	6.8	2.529		
307	1	1.00	58 38 6.7	289 55 65.5	289 55 69.2	3.7	8.745		
401	1	1.00	65 32 65.2	296 50 24.0	296 50 29.6	5.6	15.305		
402	1	1.00	65 91 34.7	297 8 93.5	297 9 0.7	7.2	15.383		
403	1	1.00	72 67 81.2	303 85 40.0	303 85 39.6	-0.4	15.391		
404	1	1.00	74 4 7.4	305 21 66.2	305 21 65.4	-0.8	15.419		
405	1	1.00	79 92 87.1	311 10 45.9	311 10 36.2	-9.8	15.373		
406	1	1.00	81 17 92.6	312 35 51.4	312 35 51.0	-0.5	15.425		
407	1	1.00	81 15 96.4	312 33 55.2	312 33 55.1	-0.1	15.426		
408	1	1.00	81 17 75.7	312 35 34.5	312 35 32.5	-2.0	15.427		
501	1	1.00	74 25 30.4	305 42 89.2	305 43 1.8	12.5	11.946		
502	1	1.00	66 97 25.7	298 14 84.5	298 14 87.4	2.9	13.001		
503	1	1.00	71 84 82.4	303 2 41.2	303 2 44.4	3.1	13.258		
504	1	1.00	72 70 23.6	303 87 82.4	303 87 87.9	5.4	14.580		
505	1	1.00	79 23 89.4	310 41 48.2	310 41 37.5	-10.8	14.357		
506	1	1.00	85 43 76.9	316 61 35.7	316 61 36.4	0.6	13.714		
507	1	1.00	83 11 65.4	314 29 24.2	314 29 37.0	12.7	12.199		
508	1	1.00	80 40 31.7	311 57 90.5	311 57 98.6	8.1	13.220		
511	1	1.00	76 22 65.7	307 40 24.5	307 40 26.7	2.1	2.117		
512	1	1.00	128 28 6.2	359 45 65.0	359 45 63.5	-1.5	3.417		
513	1	1.00	148 58 22.9	379 75 81.7	379 75 84.1	2.4	3.099		
514	1	1.00	156 6 70.1	387 24 28.9	387 24 41.1	12.2	2.440		
515	1	1.00	181 58 14.9	12 75 73.7	12 75 73.3	-0.5	2.428		
601	1	1.00	158 71 34.9	389 88 93.7	389 89 30.5	36.8	1.590		
602	1	1.00	76 30 5.9	307 47 64.7	307 47 85.5	20.8	13.461		

Dana točka: S3		Y = 5.0000		X = 5.0000		Orientacijski kot = 246 75 75.2			
Vizura	Gr	Utez	Opazov. smer	Orient. smer	Def. sm. kot	Popravek	Dolzina		
S1	1	1.00	240 3 64.5	86 79 39.7	86 79 17.7	-22.0	13.921		
S2	1	1.00	253 24 62.7	100 0 37.9	100 0 23.4	-14.6	13.625		
S4	1	1.00	153 63 32.0	0 39 7.2	0 38 96.3	-10.9	2.859		
101	1	1.00	133 39 15.0	380 14 90.2	380 14 88.3	-1.9	4.688		
102	1	1.00	133 25 66.7	380 1 41.9	380 1 40.1	-1.9	4.696		

Uršič T. 2012. Izmera kalibracijske baze za geodetske merske sisteme
Diplomska naloga – VSS, Ljubljana, UL, FGG, Oddelek za geodezijo, Inženirska smer

103	1	1.00	154 92 9.2	1 67 84.4	1 67 81.3	-3.1	4.500
104	1	1.00	159 93 28.2	6 69 3.4	6 68 95.6	-7.8	4.524
105	1	1.00	172 14 83.7	18 90 58.9	18 90 58.8	-0.1	4.702
106	1	1.00	179 83 62.3	26 59 37.5	26 59 46.3	8.8	4.919
107	1	1.00	183 80 36.2	30 56 11.4	30 56 9.7	-1.7	5.063
108	1	1.00	214 17 92.3	60 93 67.5	60 93 70.1	2.6	7.953
109	1	1.00	216 35 25.3	63 11 0.5	63 10 98.0	-2.5	8.250
110	1	1.00	226 18 72.5	72 94 47.7	72 94 35.1	-12.6	11.015
111	1	1.00	227 5 78.2	73 81 53.4	73 81 49.7	-3.7	11.348
112	1	1.00	229 22 44.5	75 98 19.7	75 98 13.2	-6.5	12.305
113	1	1.00	231 35 28.8	78 11 4.0	78 10 97.9	-6.2	13.368
114	1	1.00	231 92 19.3	78 67 94.5	78 67 82.1	-12.5	13.709
115	1	1.00	234 21 91.3	80 97 66.5	80 97 60.0	-6.6	15.266
116	1	1.00	234 22 62.7	80 98 37.9	80 98 37.9	-0.1	15.268
201	1	1.00	240 40 71.0	87 16 46.2	87 16 44.8	-1.4	14.750
203	1	1.00	243 84 67.2	90 60 42.4	90 60 46.0	3.6	14.743
204	1	1.00	246 19 86.7	92 95 61.9	92 95 61.4	-0.5	15.010
205	1	1.00	246 99 37.7	93 75 12.9	93 75 16.3	3.3	14.990
206	1	1.00	251 55 98.5	98 31 73.7	98 31 67.3	-6.4	14.922
207	1	1.00	254 66 29.8	101 42 5.0	101 42 10.4	5.4	14.920
208	1	1.00	255 39 78.5	102 15 53.7	102 15 52.1	-1.6	14.551
209	1	1.00	257 69 61.7	104 45 36.9	104 45 46.0	9.0	14.588
305	1	1.00	264 44 81.3	111 20 56.5	111 20 58.5	1.9	8.199
306	1	1.00	264 70 83.8	111 46 59.0	111 46 62.5	3.5	7.039
308	1	1.00	301 56 64.2	148 32 39.4	148 32 25.7	-13.7	2.083
309	1	1.00	329 71 9.2	176 46 84.4	176 46 92.9	8.5	1.368
310	1	1.00	337 35 18.2	184 10 93.4	184 10 85.1	-8.3	1.478
311	1	1.00	379 18 62.5	225 94 37.7	225 94 21.6	-16.2	1.395
401	1	1.00	23 35 11.8	270 10 87.0	270 10 79.0	-8.1	1.858
402	1	1.00	28 81 36.7	275 57 11.9	275 57 10.9	-1.0	1.879
403	1	1.00	84 53 24.3	331 28 99.5	331 29 13.5	14.0	1.972
404	1	1.00	93 14 28.3	339 90 3.5	339 90 9.3	5.8	2.151
405	1	1.00	120 35 90.3	367 11 65.5	367 11 61.7	-3.8	3.067
406	1	1.00	123 32 4.8	370 7 80.0	370 7 70.6	-9.4	3.336
407	1	1.00	123 25 87.0	370 1 62.2	370 1 68.3	6.1	3.333
408	1	1.00	123 29 56.2	370 5 31.4	370 5 32.2	0.8	3.337
501	1	1.00	219 28 27.7	66 4 2.9	66 4 6.4	3.5	2.000
504	1	1.00	101 79 65.7	348 55 40.9	348 55 57.8	16.8	1.284
505	1	1.00	138 78 5.7	385 53 80.9	385 53 88.6	7.7	2.399
506	1	1.00	159 96 13.8	6 71 89.0	6 71 90.1	1.0	3.558
507	1	1.00	189 38 90.2	36 14 65.4	36 14 67.1	1.7	3.221
508	1	1.00	169 45 61.7	16 21 36.9	16 21 45.2	8.3	2.471
509	1	1.00	256 69 58.7	103 45 33.9	103 45 44.3	10.4	13.558
510	1	1.00	251 67 64.7	98 43 39.9	98 43 38.0	-1.9	12.813
511	1	1.00	251 88 63.0	98 64 38.2	98 64 59.9	21.7	11.525
512	1	1.00	238 42 98.8	85 18 74.0	85 18 89.3	15.3	11.914
513	1	1.00	238 69 77.3	85 45 52.5	85 45 57.4	4.9	12.994
514	1	1.00	241 78 24.3	88 53 99.5	88 54 4.5	5.0	13.355
515	1	1.00	242 60 49.2	89 36 24.4	89 36 32.7	8.3	14.307
601	1	1.00	245 80 18.0	92 55 93.2	92 56 17.2	24.0	13.465
602	1	1.00	163 49 95.7	10 25 70.9	10 25 56.3	-14.7	1.598

Dana točka: S4

Y =

5.0175

X =

7.8593

Orientacijski kot = 156 57 17.6

Vizura	Gr	Utez	Opazov. smer	Orient. smer	Def. sm. kot	Popravek	Dolzina
S1	1	1.00	343 39 17.3	99 96 34.9	99 96 16.3	-18.7	13.605
S2	1	1.00	356 61 69.0	113 18 86.6	113 18 76.9	-9.7	13.905
S3	1	1.00	43 82 13.5	200 39 31.1	200 38 96.3	-34.8	2.859
101	1	1.00	196 48 57.3	353 5 74.9	353 5 73.2	-1.8	2.165
102	1	1.00	196 31 65.5	352 88 83.1	352 88 81.7	-1.5	2.177
103	1	1.00	247 35 1.8	3 92 19.4	3 92 21.9	2.5	1.642
104	1	1.00	260 73 22.3	17 30 39.9	17 30 40.7	0.7	1.702
105	1	1.00	287 52 33.6	44 9 51.2	44 9 62.2	11.0	2.127
106	1	1.00	299 42 26.0	55 99 43.6	55 99 44.5	0.8	2.568
107	1	1.00	304 41 96.0	60 99 13.6	60 99 5.6	-8.1	2.837
108	1	1.00	326 92 21.5	83 49 39.1	83 49 38.9	-0.2	6.709
109	1	1.00	328 38 40.8	84 95 58.4	84 95 59.7	1.2	7.082
110	1	1.00	332 83 47.6	89 40 65.2	89 40 70.8	5.5	10.158

111	1	1.00	333	23	3.6	89	80	21.2	89	80	16.1	-5.1	10.519
112	1	1.00	334	16	45.8	90	73	63.4	90	73	61.0	-2.4	11.545
113	1	1.00	335	13	14.6	91	70	32.2	91	70	28.2	-4.0	12.676
114	1	1.00	335	36	22.8	91	93	40.4	91	93	48.3	7.9	13.035
115	1	1.00	336	31	46.0	92	88	63.6	92	88	64.5	0.8	14.664
116	1	1.00	336	32	10.6	92	89	28.2	92	89	33.6	5.3	14.665
201	1	1.00	343	1	18.6	99	58	36.2	99	58	36.3	0.0	14.434
203	1	1.00	346	44	78.0	103	1	95.6	103	1	97.4	1.8	14.582
204	1	1.00	348	55	20.8	105	12	38.4	105	12	38.9	0.4	14.949
205	1	1.00	349	35	11.6	105	92	29.2	105	92	33.3	4.1	14.965
206	1	1.00	353	86	43.3	110	43	60.9	110	43	71.8	10.9	15.102
208	1	1.00	357	86	59.5	114	43	77.1	114	43	82.4	5.2	14.906
209	1	1.00	360	3	5.3	116	60	22.9	116	60	42.0	19.1	15.043
301	1	1.00	362	61	41.0	119	18	58.6	119	18	45.0	-13.7	13.920
302	1	1.00	364	15	97.3	120	73	14.9	120	73	9.3	-5.6	13.413
303	1	1.00	366	7	32.5	122	64	50.1	122	64	56.7	6.5	12.331
304	1	1.00	365	53	59.5	122	10	77.1	122	10	88.6	11.4	12.149
305	1	1.00	374	61	58.5	131	18	76.1	131	18	71.4	-4.8	9.128
306	1	1.00	377	66	81.5	134	23	99.1	134	24	0.5	1.4	8.043
307	1	1.00	388	68	49.8	145	25	67.4	145	25	66.1	-1.3	6.571
308	1	1.00	22	11	40.8	178	68	58.4	178	68	48.7	-9.7	4.545
309	1	1.00	36	12	3.1	192	69	20.7	192	69	28.6	7.9	4.162
310	1	1.00	38	28	35.0	194	85	52.6	194	85	46.6	-6.0	4.305
311	1	1.00	52	14	50.1	208	71	67.7	208	71	70.1	2.3	4.180
401	1	1.00	70	48	49.3	227	5	66.9	227	5	63.0	-4.0	4.061
402	1	1.00	72	63	43.3	229	20	60.9	229	20	64.8	3.9	3.974
403	1	1.00	90	44	85.5	247	2	3.1	247	2	0.2	-2.9	2.608
404	1	1.00	96	49	8.3	253	6	25.9	253	6	38.3	12.3	2.377
405	1	1.00	135	49	10.5	292	6	28.1	292	6	8.2	-20.0	1.544
406	1	1.00	148	21	42.0	304	78	59.6	304	78	48.8	-10.8	1.533
407	1	1.00	148	1	87.3	304	59	4.9	304	59	7.4	2.4	1.534
408	1	1.00	148	20	23.3	304	77	40.9	304	77	25.5	-15.4	1.534
501	1	1.00	395	88	84.1	152	46	1.7	152	45	93.9	-7.8	2.510
502	1	1.00	31	53	30.0	188	10	47.6	188	10	52.0	4.4	3.295
503	1	1.00	33	10	90.5	189	68	8.1	189	68	8.2	0.1	2.260
504	1	1.00	71	90	30.1	228	47	47.7	228	47	53.1	5.4	2.187
507	1	1.00	348	75	39.0	105	32	56.6	105	32	67.3	10.7	1.721
509	1	1.00	359	97	23.1	116	54	40.7	116	54	31.5	-9.2	13.990
510	1	1.00	355	92	63.6	112	49	81.2	112	49	81.5	0.2	13.043
512	1	1.00	344	4	69.5	100	61	87.1	100	61	87.1	0.0	11.576
513	1	1.00	343	0	81.3	99	57	98.9	99	57	94.1	-4.9	12.639
514	1	1.00	345	70	0.5	102	27	18.1	102	27	10.8	-7.3	13.130
515	1	1.00	345	59	61.5	102	16	79.1	102	16	73.6	-5.6	14.099
601	1	1.00	349	55	14.3	106	12	31.9	106	12	79.9	47.9	13.418
602	1	1.00	31	70	29.6	188	27	47.2	188	27	68.5	21.2	1.304

PREGLED merjenih DOLZIN

=====

Dolzine so izracunane iz zaokroženih koordinat.
Multiplikacijska konstanta ni bila izracunana (= 1).
Adicijska konstanta ni bila izracunana (= 0 metra).

Od tocke	Do tocke	Utež dolz	Merjena dolzina	Modulirana Mer.*Mk+Ak	Definitivna Proj.-Du	Popravek Mod.dolz.	Projekcij. iz koo.
S1	S2	1.00	2.8680	2.8680	2.8680	0.0000	2.8680
S1	S3	1.00	13.9204	13.9204	13.9206	0.0003	13.9206
S1	S4	1.00	13.6048	13.6048	13.6046	-0.0002	13.6046
S2	S1	1.00	2.8681	2.8681	2.8680	-0.0001	2.8680
S2	S3	1.00	13.6250	13.6250	13.6248	-0.0002	13.6248
S2	S4	1.00	13.9046	13.9046	13.9046	-0.0001	13.9046
S2	202	1.00	3.1450	3.1450	3.1450	0.0000	3.1450
S3	S1	1.00	13.9205	13.9205	13.9206	0.0002	13.9206
S3	S2	1.00	13.6251	13.6251	13.6248	-0.0003	13.6248
S3	S4	1.00	2.8598	2.8598	2.8594	-0.0005	2.8594
S4	S1	1.00	13.6048	13.6048	13.6046	-0.0002	13.6046
S4	S2	1.00	13.9045	13.9045	13.9046	0.0000	13.9046
S4	S3	1.00	2.8598	2.8598	2.8594	-0.0004	2.8594

E Izračun koordinate Ztarč in izravnava v VinWim.

Izravnava VIšinske geodetske Mreže
Program: VIM, ver.5.0, mar. 07
Copyright (C) Tomaž Ambrožič & Goran Turk

Ime datoteke s podatki: z_tarc.pod
Ime datoteke za rezultate: z_tarc.rez
Ime datoteke za deformacijsko analizo: z_tarc.def
Ime datoteke za S-transformacijo: z_tarc.str

Ime datoteke za izračun ocene natančnosti premika: z_tarc.koo

Datum: 20. 6.2012
Čas: 14:33: 8

NADMORSKE VIŠINE REPERJEV

Reper	Nadm.viš.	Opomba
S1	1.0011	Dani reper
S2	1.0142	Dani reper
S3	1.0000	Dani reper
S4	0.9884	Dani reper
101	1.6290	Novi reper
102	0.5903	Novi reper
103	1.0881	Novi reper
104	-0.3412	Novi reper
105	0.5823	Novi reper
106	-0.3623	Novi reper
107	1.6527	Novi reper
108	1.6720	Novi reper
109	-0.3592	Novi reper
110	-0.3571	Novi reper
111	1.5010	Novi reper
112	0.6030	Novi reper
113	1.2281	Novi reper
114	-0.3677	Novi reper
115	1.6754	Novi reper
116	0.6643	Novi reper
201	1.9346	Novi reper
202	0.6627	Novi reper
203	0.0880	Novi reper
204	1.1383	Novi reper
205	1.7765	Novi reper
206	1.1400	Novi reper
207	0.4919	Novi reper
208	1.9270	Novi reper
209	-0.1188	Novi reper
301	0.0852	Novi reper
302	1.0673	Novi reper
303	1.7859	Novi reper
304	0.0866	Novi reper
305	1.9096	Novi reper
306	-0.3291	Novi reper
307	1.9150	Novi reper
308	1.0119	Novi reper
309	-0.3271	Novi reper
310	1.7011	Novi reper
311	0.0754	Novi reper
401	0.8559	Novi reper
402	-0.3504	Novi reper
403	0.2004	Novi reper
404	1.8281	Novi reper
405	-0.3717	Novi reper
406	0.5157	Novi reper
407	1.3033	Novi reper
408	1.9044	Novi reper

501	1.9560	Novi reper
502	1.9541	Novi reper
503	1.9539	Novi reper
504	1.9520	Novi reper
505	1.9525	Novi reper
506	1.9535	Novi reper
507	1.9562	Novi reper
508	1.9554	Novi reper
509	1.9551	Novi reper
510	1.9574	Novi reper
511	1.9597	Novi reper
512	1.9618	Novi reper
513	1.9635	Novi reper
514	1.9637	Novi reper
515	1.9695	Novi reper
601	0.3615	Novi reper
602	0.3443	Novi reper

Število vseh reperjev = 65
 Število danih reperjev = 4
 Število novih reperjev = 61

MERITVE VIŠINSKIH RAZLIK IN DOLŽIN

Reper zadaj	Reper spredaj	Merjena viš.razlika	Merjena dolžina
S1	101	0.6282	0.0151
S1	102	-0.4104	0.0152
S1	103	0.0872	0.0136
S1	104	-1.3419	0.0132
S1	105	-0.4185	0.0124
S1	106	-1.3632	0.0117
S1	107	0.6518	0.0114
S1	108	0.6713	0.0073
S1	109	-1.3599	0.0069
S1	110	-1.3580	0.0040
S1	111	0.5004	0.0036
S1	112	-0.3978	0.0027
S1	113	0.2275	0.0019
S1	114	-1.3686	0.0018
S1	115	0.6747	0.0019
S1	116	-0.3364	0.0019
S1	203	-0.9126	0.0012
S1	204	0.1377	0.0018
S1	205	0.7758	0.0019
S1	206	0.1391	0.0028
S1	207	-0.5092	0.0035
S1	208	0.9261	0.0035
S1	209	-1.1197	0.0040
S1	301	-0.9156	0.0042
S1	302	0.0665	0.0044
S1	303	0.7854	0.0048
S1	304	-0.9143	0.0047
S1	305	0.9089	0.0070
S1	306	-1.3299	0.0079
S1	307	0.9142	0.0096
S1	308	0.0112	0.0129
S1	309	-1.3283	0.0138
S1	310	0.7003	0.0139
S1	311	-0.9257	0.0148
S1	401	-0.1450	0.0157
S1	402	-1.3515	0.0158
S1	403	-0.8005	0.0155
S1	404	0.8273	0.0154
S1	405	-1.3728	0.0151
S1	407	0.3026	0.0151
S1	408	0.9039	0.0151

S1	501	0.9555	0.0120
S1	502	0.9533	0.0134
S1	503	0.9529	0.0134
S1	504	0.9513	0.0147
S1	505	0.9514	0.0142
S1	506	0.9524	0.0133
S1	507	0.9556	0.0119
S1	508	0.9543	0.0130
S1	509	0.9540	0.0036
S1	510	0.9565	0.0027
S1	511	0.9586	0.0034
S1	512	0.9611	0.0020
S1	601	-0.6395	0.0013
S1	602	-0.6565	0.0134
S2	101	0.6146	0.0157
S2	102	-0.4241	0.0157
S2	103	0.0736	0.0142
S2	104	-1.3554	0.0139
S2	105	-0.4319	0.0130
S2	106	-1.3766	0.0125
S2	107	0.6384	0.0121
S2	108	0.6577	0.0085
S2	109	-1.3734	0.0081
S2	110	-1.3716	0.0058
S2	111	0.4868	0.0056
S2	112	-0.4115	0.0050
S2	113	0.2140	0.0046
S2	114	-1.3820	0.0046
S2	115	0.6612	0.0046
S2	116	-0.3499	0.0046
S2	201	0.9203	0.0031
S2	202	-0.3373	0.0031
S2	203	-0.9263	0.0024
S2	204	0.1241	0.0021
S2	205	0.7625	0.0020
S2	206	0.1256	0.0014
S2	207	-0.5230	0.0013
S2	209	-1.1334	0.0014
S2	301	-0.9289	0.0013
S2	302	0.0529	0.0017
S2	303	0.7718	0.0025
S2	304	-0.9278	0.0025
S2	307	0.9007	0.0087
S2	401	-0.1582	0.0153
S2	402	-1.3648	0.0154
S2	403	-0.8139	0.0154
S2	404	0.8141	0.0154
S2	405	-1.3862	0.0154
S2	406	-0.4986	0.0154
S2	407	0.2891	0.0154
S2	408	0.8903	0.0154
S2	501	0.9415	0.0119
S2	502	0.9396	0.0130
S2	503	0.9395	0.0133
S2	504	0.9374	0.0146
S2	505	0.9377	0.0144
S2	506	0.9388	0.0137
S2	507	0.9422	0.0122
S2	508	0.9404	0.0132
S2	511	0.9449	0.0021
S2	512	0.9475	0.0034
S2	513	0.9493	0.0031
S2	514	0.9497	0.0024
S2	515	0.9556	0.0024
S2	601	-0.6527	0.0016
S2	602	-0.6701	0.0135
S3	101	0.6290	0.0047
S3	102	-0.4095	0.0047

S3	103	0.0881	0.0045
S3	104	-1.3409	0.0045
S3	105	-0.4176	0.0047
S3	106	-1.3621	0.0049
S3	107	0.6527	0.0051
S3	108	0.6720	0.0080
S3	109	-1.3592	0.0082
S3	110	-1.3572	0.0110
S3	111	0.5011	0.0113
S3	112	-0.3971	0.0123
S3	113	0.2284	0.0134
S3	114	-1.3675	0.0137
S3	115	0.6757	0.0153
S3	116	-0.3355	0.0153
S3	201	0.9347	0.0147
S3	203	-0.9118	0.0147
S3	204	0.1386	0.0150
S3	205	0.7768	0.0150
S3	206	0.1400	0.0149
S3	207	-0.5084	0.0149
S3	208	0.9269	0.0146
S3	209	-1.1187	0.0146
S3	305	0.9096	0.0082
S3	306	-1.3291	0.0070
S3	308	0.0121	0.0021
S3	309	-1.3275	0.0014
S3	310	0.7015	0.0015
S3	311	-0.9246	0.0014
S3	401	-0.1440	0.0019
S3	402	-1.3502	0.0019
S3	403	-0.7995	0.0020
S3	404	0.8281	0.0022
S3	405	-1.3717	0.0031
S3	406	-0.4842	0.0033
S3	407	0.3033	0.0033
S3	408	0.9045	0.0033
S3	501	0.9561	0.0020
S3	504	0.9520	0.0013
S3	505	0.9521	0.0024
S3	506	0.9531	0.0036
S3	507	0.9562	0.0032
S3	508	0.9549	0.0025
S3	509	0.9549	0.0136
S3	510	0.9575	0.0128
S3	511	0.9592	0.0115
S3	512	0.9620	0.0119
S3	513	0.9637	0.0130
S3	514	0.9639	0.0134
S3	515	0.9697	0.0143
S3	601	-0.6384	0.0135
S3	602	-0.6557	0.0016
S4	101	0.6406	0.0022
S4	102	-0.3981	0.0022
S4	103	0.0997	0.0016
S4	104	-1.3296	0.0017
S4	105	-0.4061	0.0021
S4	106	-1.3507	0.0026
S4	107	0.6643	0.0028
S4	108	0.6836	0.0067
S4	109	-1.3476	0.0071
S4	110	-1.3455	0.0102
S4	111	0.5126	0.0105
S4	112	-0.3854	0.0115
S4	113	0.2397	0.0127
S4	114	-1.3561	0.0130
S4	115	0.6870	0.0147
S4	116	-0.3241	0.0147
S4	201	0.9462	0.0144

S4	203	-0.9004	0.0146
S4	204	0.1499	0.0149
S4	205	0.7881	0.0150
S4	206	0.1516	0.0151
S4	208	0.9386	0.0149
S4	209	-1.1072	0.0150
S4	301	-0.9032	0.0139
S4	302	0.0789	0.0134
S4	303	0.7975	0.0123
S4	304	-0.9018	0.0121
S4	305	0.9212	0.0091
S4	306	-1.3175	0.0080
S4	307	0.9266	0.0066
S4	308	0.0235	0.0045
S4	309	-1.3155	0.0042
S4	310	0.7127	0.0043
S4	311	-0.9130	0.0042
S4	401	-0.1325	0.0041
S4	402	-1.3388	0.0040
S4	403	-0.7880	0.0026
S4	404	0.8397	0.0024
S4	405	-1.3601	0.0015
S4	406	-0.4727	0.0015
S4	407	0.3149	0.0015
S4	408	0.9160	0.0015
S4	501	0.9676	0.0025
S4	502	0.9657	0.0033
S4	503	0.9655	0.0023
S4	504	0.9636	0.0022
S4	507	0.9678	0.0017
S4	509	0.9667	0.0140
S4	510	0.9690	0.0130
S4	512	0.9734	0.0116
S4	513	0.9751	0.0126
S4	514	0.9753	0.0131
S4	515	0.9811	0.0141
S4	601	-0.6269	0.0134
S4	602	-0.6441	0.0013

Število opazovanj = 215

Vektor normalnih enačb je zaseden 0.01 %.

ENAČBE POPRAVKOV VIŠINSKIH RAZLIK

Št. op.	Reper zadaj	Reper spredaj	Koefficienti			Utež
			a1	a2	f	
1	S1	101	0.	1.	-0.0003	66.0298
2	S1	102	0.	-1.	0.0004	65.9761
3	S1	103	0.	1.	-0.0003	73.5196
4	S1	104	0.	-1.	0.0004	75.4796
5	S1	105	0.	-1.	0.0003	80.9446
6	S1	106	0.	-1.	0.0003	85.1783
7	S1	107	0.	1.	-0.0003	87.7183
8	S1	108	0.	1.	-0.0004	136.5541
9	S1	109	0.	-1.	0.0004	144.5334
10	S1	110	0.	-1.	0.0003	252.6102
11	S1	111	0.	1.	-0.0005	275.6701
12	S1	112	0.	-1.	0.0003	364.2518
13	S1	113	0.	1.	-0.0005	515.6362
14	S1	114	0.	-1.	0.0002	564.2742
15	S1	115	0.	1.	-0.0005	528.3217
16	S1	116	0.	-1.	0.0004	528.3982
17	S1	203	0.	-1.	0.0005	841.6127
18	S1	204	0.	1.	-0.0005	563.9420
19	S1	205	0.	1.	-0.0004	524.5137
20	S1	206	0.	1.	-0.0002	358.2514
21	S1	207	0.	-1.	0.0000	289.6812

22 S1	208	0.	1.	-0.0003	287.0530
23 S1	209	0.	-1.	0.0002	250.1806
24 S1	301	0.	-1.	0.0004	240.8762
25 S1	302	0.	1.	-0.0004	227.7073
26 S1	303	0.	1.	-0.0007	209.9069
27 S1	304	0.	-1.	0.0003	213.5838
28 S1	305	0.	1.	-0.0005	142.3895
29 S1	306	0.	-1.	0.0003	127.1037
30 S1	307	0.	1.	-0.0004	103.7794
31 S1	308	0.	1.	-0.0004	77.8070
32 S1	309	0.	-1.	0.0000	72.6411
33 S1	310	0.	1.	-0.0003	71.7514
34 S1	311	0.	-1.	0.0001	67.7055
35 S1	401	0.	-1.	0.0003	63.6019
36 S1	402	0.	-1.	0.0000	63.3963
37 S1	403	0.	-1.	0.0003	64.5898
38 S1	404	0.	1.	-0.0003	64.7340
39 S1	405	0.	-1.	0.0001	66.0572
40 S1	407	0.	1.	-0.0005	66.0732
41 S1	408	0.	1.	-0.0006	66.0726
42 S1	501	0.	1.	-0.0006	83.0364
43 S1	502	0.	1.	-0.0003	74.6714
44 S1	503	0.	1.	-0.0001	74.4714
45 S1	504	0.	1.	-0.0004	68.0974
46 S1	505	0.	1.	0.0000	70.5591
47 S1	506	0.	1.	0.0000	75.3895
48 S1	507	0.	1.	-0.0006	84.0954
49 S1	508	0.	1.	0.0000	76.8724
50 S1	509	0.	1.	-0.0001	277.4846
51 S1	510	0.	1.	-0.0002	373.3344
52 S1	511	0.	1.	0.0000	297.6594
53 S1	512	0.	1.	-0.0004	491.8706
54 S1	601	0.	-1.	0.0001	756.6546
55 S1	602	0.	-1.	0.0004	74.4707
56 S2	101	0.	1.	0.0003	63.6529
57 S2	102	0.	-1.	-0.0002	63.6014
58 S2	103	0.	1.	0.0003	70.2453
59 S2	104	0.	-1.	-0.0001	71.9484
60 S2	105	0.	-1.	-0.0001	76.6386
61 S2	106	0.	-1.	-0.0001	80.2038
62 S2	107	0.	1.	0.0001	82.3224
63 S2	108	0.	1.	0.0001	118.0896
64 S2	109	0.	-1.	-0.0001	123.4715
65 S2	110	0.	-1.	-0.0003	172.7258
66 S2	111	0.	1.	0.0000	179.6671
67 S2	112	0.	-1.	-0.0003	198.6964
68 S2	113	0.	1.	0.0000	216.1948
69 S2	114	0.	-1.	-0.0002	219.4243
70 S2	115	0.	1.	0.0000	217.5234
71 S2	116	0.	-1.	-0.0001	217.5691
72 S2	201	0.	1.	0.0001	325.9988
73 S2	202	0.	-1.	0.0142	317.9657
74 S2	203	0.	-1.	-0.0001	421.8290
75 S2	204	0.	1.	0.0000	475.5381
76 S2	205	0.	1.	-0.0002	510.8640
77 S2	206	0.	1.	0.0002	740.1503
78 S2	207	0.	-1.	-0.0007	750.0750
79 S2	209	0.	-1.	-0.0005	725.6747
80 S2	301	0.	-1.	0.0001	763.3390
81 S2	302	0.	1.	0.0002	591.6183
82 S2	303	0.	1.	-0.0001	399.9531
83 S2	304	0.	-1.	-0.0002	395.4942
84 S2	307	0.	1.	0.0001	114.3499
85 S2	401	0.	-1.	0.0001	65.3383
86 S2	402	0.	-1.	-0.0003	65.0070
87 S2	403	0.	-1.	-0.0001	64.9710
88 S2	404	0.	1.	-0.0001	64.8574
89 S2	405	0.	-1.	-0.0003	65.0496

90 S2	406	0.	-1.	-0.0002	64.8287
91 S2	407	0.	1.	0.0000	64.8271
92 S2	408	0.	1.	0.0000	64.8232
93 S2	501	0.	1.	0.0004	83.7104
94 S2	502	0.	1.	0.0003	76.9186
95 S2	503	0.	1.	0.0002	75.4281
96 S2	504	0.	1.	0.0004	68.5854
97 S2	505	0.	1.	0.0006	69.6531
98 S2	506	0.	1.	0.0005	72.9158
99 S2	507	0.	1.	-0.0002	81.9736
100 S2	508	0.	1.	0.0008	75.6399
101 S2	511	0.	1.	0.0006	472.4152
102 S2	512	0.	1.	0.0002	292.6438
103 S2	513	0.	1.	0.0000	322.7241
104 S2	514	0.	1.	-0.0002	409.7842
105 S2	515	0.	1.	-0.0003	411.7719
106 S2	601	0.	-1.	-0.0001	628.9233
107 S2	602	0.	-1.	-0.0002	74.2869
108 S3	101	0.	1.	0.0000	213.3160
109 S3	102	0.	-1.	0.0001	212.9536
110 S3	103	0.	1.	-0.0001	222.2356
111 S3	104	0.	-1.	0.0003	221.0460
112 S3	105	0.	-1.	0.0001	212.6682
113 S3	106	0.	-1.	0.0003	203.2916
114 S3	107	0.	1.	-0.0001	197.5086
115 S3	108	0.	1.	0.0000	125.7420
116 S3	109	0.	-1.	0.0000	121.2151
117 S3	110	0.	-1.	-0.0001	90.7854
118 S3	111	0.	1.	-0.0001	88.1184
119 S3	112	0.	-1.	-0.0001	81.2640
120 S3	113	0.	1.	-0.0002	74.8022
121 S3	114	0.	-1.	0.0001	72.9421
122 S3	115	0.	1.	-0.0003	65.5034
123 S3	116	0.	-1.	0.0002	65.4979
124 S3	201	0.	1.	0.0000	67.7982
125 S3	203	0.	-1.	0.0002	67.8286
126 S3	204	0.	1.	-0.0003	66.6211
127 S3	205	0.	1.	-0.0002	66.7102
128 S3	206	0.	1.	0.0000	67.0145
129 S3	207	0.	-1.	-0.0003	67.0255
130 S3	208	0.	1.	0.0001	68.7252
131 S3	209	0.	-1.	0.0000	68.5506
132 S3	305	0.	1.	0.0000	121.9683
133 S3	306	0.	-1.	0.0000	142.0704
134 S3	308	0.	1.	-0.0002	480.1326
135 S3	309	0.	-1.	-0.0003	730.9210
136 S3	310	0.	1.	-0.0003	676.5616
137 S3	311	0.	-1.	0.0000	716.7000
138 S3	401	0.	-1.	0.0001	538.1975
139 S3	402	0.	-1.	0.0001	532.3022
140 S3	403	0.	-1.	0.0001	507.1503
141 S3	404	0.	1.	0.0000	464.9911
142 S3	405	0.	-1.	0.0001	326.0309
143 S3	406	0.	-1.	0.0001	299.7668
144 S3	407	0.	1.	0.0000	300.0853
145 S3	408	0.	1.	-0.0001	299.7259
146 S3	501	0.	1.	-0.0001	499.9310
147 S3	504	0.	1.	0.0000	778.7270
148 S3	505	0.	1.	0.0004	416.8192
149 S3	506	0.	1.	0.0003	281.0768
150 S3	507	0.	1.	-0.0001	310.4898
151 S3	508	0.	1.	0.0005	404.7615
152 S3	509	0.	1.	0.0001	73.7584
153 S3	510	0.	1.	-0.0001	78.0421
154 S3	511	0.	1.	0.0005	86.7678
155 S3	512	0.	1.	-0.0002	83.9364
156 S3	513	0.	1.	-0.0002	76.9598
157 S3	514	0.	1.	-0.0002	74.8788

158 S3	515	0.	1.	-0.0002	69.8932
159 S3	601	0.	-1.	0.0000	74.2650
160 S3	602	0.	-1.	0.0000	625.8731
161 S4	101	0.	1.	0.0000	461.8658
162 S4	102	0.	-1.	0.0000	459.4516
163 S4	103	0.	1.	0.0000	608.9459
164 S4	104	0.	-1.	0.0000	587.4108
165 S4	105	0.	-1.	0.0000	470.0454
166 S4	106	0.	-1.	0.0000	389.4607
167 S4	107	0.	1.	0.0000	352.4844
168 S4	108	0.	1.	0.0000	149.0565
169 S4	109	0.	-1.	0.0000	141.1940
170 S4	110	0.	-1.	0.0000	98.4453
171 S4	111	0.	1.	0.0000	95.0651
172 S4	112	0.	-1.	0.0000	86.6201
173 S4	113	0.	1.	0.0000	78.8887
174 S4	114	0.	-1.	0.0000	76.7180
175 S4	115	0.	1.	0.0000	68.1951
176 S4	116	0.	-1.	0.0000	68.1877
177 S4	201	0.	1.	0.0000	69.2823
178 S4	203	0.	-1.	0.0000	68.5793
179 S4	204	0.	1.	0.0000	66.8925
180 S4	205	0.	1.	0.0000	66.8213
181 S4	206	0.	1.	0.0000	66.2168
182 S4	208	0.	1.	0.0000	67.0846
183 S4	209	0.	-1.	0.0000	66.4747
184 S4	301	0.	-1.	0.0000	71.8368
185 S4	302	0.	1.	0.0000	74.5564
186 S4	303	0.	1.	0.0000	81.0923
187 S4	304	0.	-1.	0.0000	82.3099
188 S4	305	0.	1.	0.0000	109.5508
189 S4	306	0.	-1.	0.0000	124.3343
190 S4	307	0.	1.	0.0000	152.1747
191 S4	308	0.	1.	0.0000	220.0241
192 S4	309	0.	-1.	0.0000	240.2558
193 S4	310	0.	1.	0.0000	232.2658
194 S4	311	0.	-1.	0.0000	239.2780
195 S4	401	0.	-1.	0.0000	246.2392
196 S4	402	0.	-1.	0.0000	251.6831
197 S4	403	0.	-1.	0.0000	383.4197
198 S4	404	0.	1.	0.0000	420.7787
199 S4	405	0.	-1.	0.0000	647.5619
200 S4	406	0.	-1.	0.0000	652.4677
201 S4	407	0.	1.	0.0000	652.0699
202 S4	408	0.	1.	0.0000	651.8939
203 S4	501	0.	1.	0.0000	398.4253
204 S4	502	0.	1.	0.0000	303.4859
205 S4	503	0.	1.	0.0000	442.5427
206 S4	504	0.	1.	0.0000	457.2350
207 S4	507	0.	1.	0.0000	581.2152
208 S4	509	0.	1.	0.0000	71.4798
209 S4	510	0.	1.	0.0000	76.6710
210 S4	512	0.	1.	0.0000	86.3865
211 S4	513	0.	1.	0.0000	79.1204
212 S4	514	0.	1.	0.0000	76.1614
213 S4	515	0.	1.	0.0000	70.9272
214 S4	601	0.	-1.	0.0000	74.5260
215 S4	602	0.	-1.	0.0000	766.8206

IZRAČUNANI POPRAVKI VIŠINSKIH RAZLIK

Št. op.	Reper zadaj	Reper spredaj	Merjena viš.razlika	Popravek viš.razlike	Definitivna viš.razlika
1	S1	101	0.6282	-0.0003	0.6279
2	S1	102	-0.4104	-0.0003	-0.4108
3	S1	103	0.0872	-0.0003	0.0870
4	S1	104	-1.3419	-0.0003	-1.3422

5 S1	105	-0.4185	-0.0002	-0.4187
6 S1	106	-1.3632	-0.0002	-1.3634
7 S1	107	0.6518	-0.0002	0.6516
8 S1	108	0.6713	-0.0003	0.6709
9 S1	109	-1.3599	-0.0003	-1.3602
10 S1	110	-1.3580	-0.0002	-1.3583
11 S1	111	0.5004	-0.0003	0.5001
12 S1	112	-0.3978	-0.0002	-0.3981
13 S1	113	0.2275	-0.0002	0.2273
14 S1	114	-1.3686	-0.0001	-1.3687
15 S1	115	0.6747	-0.0002	0.6746
16 S1	116	-0.3364	-0.0002	-0.3366
17 S1	203	-0.9126	-0.0002	-0.9129
18 S1	204	0.1377	-0.0002	0.1374
19 S1	205	0.7758	-0.0002	0.7757
20 S1	206	0.1391	-0.0003	0.1388
21 S1	207	-0.5092	-0.0005	-0.5097
22 S1	208	0.9261	-0.0001	0.9260
23 S1	209	-1.1197	-0.0005	-1.1202
24 S1	301	-0.9156	-0.0002	-0.9158
25 S1	302	0.0665	-0.0004	0.0661
26 S1	303	0.7854	-0.0005	0.7850
27 S1	304	-0.9143	-0.0003	-0.9146
28 S1	305	0.9089	-0.0003	0.9086
29 S1	306	-1.3299	-0.0002	-1.3301
30 S1	307	0.9142	-0.0003	0.9139
31 S1	308	0.0112	-0.0003	0.0109
32 S1	309	-1.3283	-0.0002	-1.3285
33 S1	310	0.7003	0.0000	0.7003
34 S1	311	-0.9257	0.0000	-0.9258
35 S1	401	-0.1450	-0.0001	-0.1452
36 S1	402	-1.3515	0.0001	-1.3514
37 S1	403	-0.8005	-0.0002	-0.8007
38 S1	404	0.8273	-0.0003	0.8270
39 S1	405	-1.3728	-0.0001	-1.3728
40 S1	407	0.3026	-0.0004	0.3022
41 S1	408	0.9039	-0.0005	0.9034
42 S1	501	0.9555	-0.0006	0.9549
43 S1	502	0.9533	-0.0003	0.9530
44 S1	503	0.9529	-0.0001	0.9528
45 S1	504	0.9513	-0.0004	0.9509
46 S1	505	0.9514	-0.0004	0.9510
47 S1	506	0.9524	-0.0003	0.9520
48 S1	507	0.9556	-0.0005	0.9551
49 S1	508	0.9543	-0.0005	0.9538
50 S1	509	0.9540	-0.0001	0.9540
51 S1	510	0.9565	0.0000	0.9564
52 S1	511	0.9586	-0.0004	0.9582
53 S1	512	0.9611	-0.0002	0.9609
54 S1	601	-0.6395	-0.0001	-0.6396
55 S1	602	-0.6565	-0.0004	-0.6569
56 S2	101	0.6146	0.0003	0.6148
57 S2	102	-0.4241	0.0003	-0.4238
58 S2	103	0.0736	0.0003	0.0739
59 S2	104	-1.3554	0.0002	-1.3552
60 S2	105	-0.4319	0.0001	-0.4318
61 S2	106	-1.3766	0.0002	-1.3764
62 S2	107	0.6384	0.0002	0.6385
63 S2	108	0.6577	0.0002	0.6579
64 S2	109	-1.3734	0.0002	-1.3733
65 S2	110	-1.3716	0.0003	-1.3713
66 S2	111	0.4868	0.0003	0.4871
67 S2	112	-0.4115	0.0003	-0.4111
68 S2	113	0.2140	0.0003	0.2143
69 S2	114	-1.3820	0.0003	-1.3817
70 S2	115	0.6612	0.0003	0.6615
71 S2	116	-0.3499	0.0003	-0.3496
72 S2	201	0.9203	0.0000	0.9204

73 S2	202	-0.3373	0.0000	-0.3373
74 S2	203	-0.9263	0.0004	-0.9259
75 S2	204	0.1241	0.0003	0.1244
76 S2	205	0.7625	0.0001	0.7627
77 S2	206	0.1256	0.0002	0.1257
78 S2	207	-0.5230	0.0002	-0.5227
79 S2	209	-1.1334	0.0002	-1.1332
80 S2	301	-0.9289	0.0001	-0.9289
81 S2	302	0.0529	0.0002	0.0531
82 S2	303	0.7718	0.0002	0.7720
83 S2	304	-0.9278	0.0002	-0.9276
84 S2	307	0.9007	0.0002	0.9009
85 S2	401	-0.1582	0.0000	-0.1582
86 S2	402	-1.3648	0.0003	-1.3645
87 S2	403	-0.8139	0.0002	-0.8137
88 S2	404	0.8141	-0.0001	0.8140
89 S2	405	-1.3862	0.0004	-1.3859
90 S2	406	-0.4986	0.0002	-0.4984
91 S2	407	0.2891	0.0000	0.2891
92 S2	408	0.8903	0.0001	0.8903
93 S2	501	0.9415	0.0004	0.9419
94 S2	502	0.9396	0.0003	0.9400
95 S2	503	0.9395	0.0002	0.9397
96 S2	504	0.9374	0.0004	0.9378
97 S2	505	0.9377	0.0002	0.9380
98 S2	506	0.9388	0.0002	0.9390
99 S2	507	0.9422	-0.0001	0.9421
100 S2	508	0.9404	0.0003	0.9408
101 S2	511	0.9449	0.0002	0.9452
102 S2	512	0.9475	0.0004	0.9478
103 S2	513	0.9493	0.0000	0.9494
104 S2	514	0.9497	0.0000	0.9497
105 S2	515	0.9556	0.0000	0.9556
106 S2	601	-0.6527	0.0001	-0.6526
107 S2	602	-0.6701	0.0002	-0.6699
108 S3	101	0.6290	0.0000	0.6290
109 S3	102	-0.4095	-0.0001	-0.4096
110 S3	103	0.0881	0.0000	0.0881
111 S3	104	-1.3409	-0.0002	-1.3411
112 S3	105	-0.4176	0.0000	-0.4176
113 S3	106	-1.3621	-0.0002	-1.3622
114 S3	107	0.6527	0.0000	0.6527
115 S3	108	0.6720	0.0001	0.6721
116 S3	109	-1.3592	0.0001	-1.3591
117 S3	110	-1.3572	0.0001	-1.3571
118 S3	111	0.5011	0.0001	0.5013
119 S3	112	-0.3971	0.0002	-0.3969
120 S3	113	0.2284	0.0001	0.2285
121 S3	114	-1.3675	0.0000	-1.3676
122 S3	115	0.6757	0.0000	0.6757
123 S3	116	-0.3355	0.0001	-0.3355
124 S3	201	0.9347	-0.0001	0.9345
125 S3	203	-0.9118	0.0001	-0.9117
126 S3	204	0.1386	0.0000	0.1386
127 S3	205	0.7768	0.0001	0.7768
128 S3	206	0.1400	-0.0001	0.1399
129 S3	207	-0.5084	-0.0002	-0.5086
130 S3	208	0.9269	0.0002	0.9272
131 S3	209	-1.1187	-0.0003	-1.1190
132 S3	305	0.9096	0.0002	0.9098
133 S3	306	-1.3291	0.0001	-1.3290
134 S3	308	0.0121	0.0000	0.0121
135 S3	309	-1.3275	0.0001	-1.3274
136 S3	310	0.7015	-0.0001	0.7014
137 S3	311	-0.9246	0.0000	-0.9246
138 S3	401	-0.1440	0.0000	-0.1440
139 S3	402	-1.3502	-0.0001	-1.3503
140 S3	403	-0.7995	0.0000	-0.7996

141 S3	404	0.8281	0.0000	0.8282
142 S3	405	-1.3717	0.0000	-1.3717
143 S3	406	-0.4842	0.0000	-0.4842
144 S3	407	0.3033	0.0000	0.3033
145 S3	408	0.9045	0.0000	0.9045
146 S3	501	0.9561	0.0000	0.9561
147 S3	504	0.9520	0.0000	0.9520
148 S3	505	0.9521	0.0000	0.9521
149 S3	506	0.9531	0.0000	0.9532
150 S3	507	0.9562	0.0000	0.9563
151 S3	508	0.9549	0.0000	0.9549
152 S3	509	0.9549	0.0002	0.9551
153 S3	510	0.9575	0.0001	0.9576
154 S3	511	0.9592	0.0001	0.9593
155 S3	512	0.9620	0.0000	0.9620
156 S3	513	0.9637	-0.0002	0.9635
157 S3	514	0.9639	0.0000	0.9639
158 S3	515	0.9697	0.0001	0.9697
159 S3	601	-0.6384	-0.0001	-0.6385
160 S3	602	-0.6557	0.0000	-0.6557
161 S4	101	0.6406	0.0000	0.6406
162 S4	102	-0.3981	0.0000	-0.3980
163 S4	103	0.0997	0.0000	0.0997
164 S4	104	-1.3296	0.0001	-1.3295
165 S4	105	-0.4061	0.0000	-0.4060
166 S4	106	-1.3507	0.0001	-1.3507
167 S4	107	0.6643	0.0000	0.6643
168 S4	108	0.6836	0.0001	0.6836
169 S4	109	-1.3476	0.0001	-1.3475
170 S4	110	-1.3455	0.0000	-1.3455
171 S4	111	0.5126	0.0002	0.5128
172 S4	112	-0.3854	0.0001	-0.3854
173 S4	113	0.2397	0.0003	0.2400
174 S4	114	-1.3561	0.0001	-1.3560
175 S4	115	0.6870	0.0003	0.6873
176 S4	116	-0.3241	0.0002	-0.3239
177 S4	201	0.9462	-0.0001	0.9461
178 S4	203	-0.9004	0.0002	-0.9002
179 S4	204	0.1499	0.0002	0.1501
180 S4	205	0.7881	0.0003	0.7884
181 S4	206	0.1516	-0.0001	0.1515
182 S4	208	0.9386	0.0002	0.9387
183 S4	209	-1.1072	-0.0003	-1.1075
184 S4	301	-0.9032	0.0001	-0.9031
185 S4	302	0.0789	0.0000	0.0788
186 S4	303	0.7975	0.0002	0.7977
187 S4	304	-0.9018	0.0000	-0.9019
188 S4	305	0.9212	0.0002	0.9213
189 S4	306	-1.3175	0.0001	-1.3174
190 S4	307	0.9266	0.0000	0.9267
191 S4	308	0.0235	0.0001	0.0236
192 S4	309	-1.3155	-0.0003	-1.3158
193 S4	310	0.7127	0.0002	0.7130
194 S4	311	-0.9130	0.0000	-0.9131
195 S4	401	-0.1325	0.0001	-0.1325
196 S4	402	-1.3388	0.0000	-1.3387
197 S4	403	-0.7880	0.0000	-0.7880
198 S4	404	0.8397	0.0000	0.8397
199 S4	405	-1.3601	0.0000	-1.3601
200 S4	406	-0.4727	0.0000	-0.4727
201 S4	407	0.3149	0.0000	0.3149
202 S4	408	0.9160	0.0000	0.9161
203 S4	501	0.9676	0.0000	0.9676
204 S4	502	0.9657	0.0000	0.9657
205 S4	503	0.9655	0.0000	0.9655
206 S4	504	0.9636	0.0000	0.9636
207 S4	507	0.9678	0.0001	0.9678
208 S4	509	0.9667	0.0000	0.9667

209 S4	510	0.9690	0.0001	0.9691
210 S4	512	0.9734	0.0002	0.9736
211 S4	513	0.9751	0.0000	0.9751
212 S4	514	0.9753	0.0002	0.9755
213 S4	515	0.9811	0.0002	0.9813
214 S4	601	-0.6269	0.0000	-0.6269
215 S4	602	-0.6441	0.0000	-0.6442

Srednji pogrešek utežne enote, $m_0 = 0.00318$

IZRAVNANE NADMORSKE VIŠINE REPERJEV

Reper	Približna višina	Popravek višine	Definitivna višina	Sred.pog. višine
101	1.6290	0.0000	1.6290	0.0001
102	0.5903	0.0001	0.5904	0.0001
103	1.0881	0.0000	1.0881	0.0001
104	-0.3412	0.0001	-0.3411	0.0001
105	0.5823	0.0001	0.5824	0.0001
106	-0.3623	0.0001	-0.3622	0.0001
107	1.6527	0.0000	1.6527	0.0001
108	1.6720	0.0001	1.6721	0.0001
109	-0.3592	0.0001	-0.3591	0.0001
110	-0.3571	0.0000	-0.3571	0.0001
111	1.5010	0.0003	1.5013	0.0001
112	0.6030	0.0001	0.6031	0.0001
113	1.2281	0.0003	1.2285	0.0001
114	-0.3677	0.0001	-0.3676	0.0001
115	1.6754	0.0003	1.6757	0.0001
116	0.6643	0.0002	0.6645	0.0001
201	1.9346	-0.0001	1.9345	0.0001
202	0.6627	0.0142	0.6769	0.0002
203	0.0880	0.0003	0.0883	0.0001
204	1.1383	0.0002	1.1386	0.0001
205	1.7765	0.0003	1.7768	0.0001
206	1.1400	-0.0001	1.1399	0.0001
207	0.4919	-0.0005	0.4914	0.0001
208	1.9270	0.0002	1.9272	0.0002
209	-0.1188	-0.0003	-0.1190	0.0001
301	0.0852	0.0002	0.0853	0.0001
302	1.0673	0.0000	1.0673	0.0001
303	1.7859	0.0003	1.7861	0.0001
304	0.0866	0.0000	0.0866	0.0001
305	1.9096	0.0002	1.9098	0.0002
306	-0.3291	0.0001	-0.3290	0.0002
307	1.9150	0.0001	1.9151	0.0002
308	1.0119	0.0002	1.0121	0.0001
309	-0.3271	-0.0002	-0.3274	0.0001
310	1.7011	0.0003	1.7014	0.0001
311	0.0754	0.0000	0.0754	0.0001
401	0.8559	0.0001	0.8560	0.0001
402	-0.3504	0.0001	-0.3503	0.0001
403	0.2004	0.0001	0.2004	0.0001
404	1.8281	0.0000	1.8282	0.0001
405	-0.3717	0.0000	-0.3717	0.0001
406	0.5157	0.0000	0.5158	0.0001
407	1.3033	0.0001	1.3033	0.0001
408	1.9044	0.0001	1.9045	0.0001
501	1.9560	0.0001	1.9561	0.0001
502	1.9541	0.0000	1.9541	0.0001
503	1.9539	0.0000	1.9539	0.0001
504	1.9520	0.0000	1.9520	0.0001
505	1.9525	-0.0004	1.9521	0.0001
506	1.9535	-0.0003	1.9532	0.0002
507	1.9562	0.0001	1.9563	0.0001
508	1.9554	-0.0005	1.9549	0.0001
509	1.9551	0.0000	1.9551	0.0002

Uršič T. 2012. Izmera kalibracijske baze za geodetske merske sisteme
Diplomska naloga – VSS, Ljubljana, UL, FGG, Oddelek za geodezijo, Inženirska smer

510	1.9574	0.0002	1.9576	0.0001
511	1.9597	-0.0004	1.9593	0.0001
512	1.9618	0.0002	1.9620	0.0001
513	1.9635	0.0000	1.9635	0.0001
514	1.9637	0.0002	1.9639	0.0001
515	1.9695	0.0002	1.9697	0.0001
601	0.3615	0.0000	0.3615	0.0001
602	0.3443	0.0000	0.3443	0.0001

IZRAČUN OBČUTLJIVOSTI VIŠINSKE MREŽE

Št. Reper op. zadaj	Reper spredaj	Q11	Sred.pog. viš.razl.	Qvv	r
1 S1	101	0.0012	0.0001	0.0139	0.9180
2 S1	102	0.0012	0.0001	0.0139	0.9177
3 S1	103	0.0010	0.0001	0.0126	0.9246
4 S1	104	0.0010	0.0001	0.0122	0.9210
5 S1	105	0.0012	0.0001	0.0112	0.9037
6 S1	106	0.0013	0.0001	0.0104	0.8876
7 S1	107	0.0014	0.0001	0.0100	0.8782
8 S1	108	0.0019	0.0001	0.0054	0.7421
9 S1	109	0.0019	0.0001	0.0050	0.7275
10 S1	110	0.0016	0.0001	0.0023	0.5890
11 S1	111	0.0016	0.0001	0.0021	0.5683
12 S1	112	0.0014	0.0001	0.0014	0.5016
13 S1	113	0.0011	0.0001	0.0008	0.4177
14 S1	114	0.0011	0.0001	0.0007	0.3954
15 S1	115	0.0011	0.0001	0.0008	0.3993
16 S1	116	0.0011	0.0001	0.0008	0.3993
17 S1	203	0.0007	0.0001	0.0005	0.3988
18 S1	204	0.0009	0.0001	0.0009	0.5192
19 S1	205	0.0009	0.0001	0.0011	0.5513
20 S1	206	0.0008	0.0001	0.0020	0.7091
21 S1	207	0.0009	0.0001	0.0025	0.7383
22 S1	208	0.0024	0.0002	0.0011	0.3212
23 S1	209	0.0009	0.0001	0.0031	0.7748
24 S1	301	0.0009	0.0001	0.0032	0.7761
25 S1	302	0.0011	0.0001	0.0033	0.7453
26 S1	303	0.0014	0.0001	0.0033	0.6962
27 S1	304	0.0014	0.0001	0.0032	0.6911
28 S1	305	0.0027	0.0002	0.0043	0.6192
29 S1	306	0.0025	0.0002	0.0053	0.6770
30 S1	307	0.0027	0.0002	0.0069	0.7197
31 S1	308	0.0013	0.0001	0.0116	0.9000
32 S1	309	0.0010	0.0001	0.0128	0.9304
33 S1	310	0.0010	0.0001	0.0129	0.9268
34 S1	311	0.0010	0.0001	0.0138	0.9339
35 S1	401	0.0011	0.0001	0.0146	0.9304
36 S1	402	0.0011	0.0001	0.0147	0.9305
37 S1	403	0.0010	0.0001	0.0145	0.9367
38 S1	404	0.0010	0.0001	0.0145	0.9362
39 S1	405	0.0009	0.0001	0.0142	0.9402
40 S1	407	0.0009	0.0001	0.0142	0.9390
41 S1	408	0.0009	0.0001	0.0142	0.9390
42 S1	501	0.0009	0.0001	0.0111	0.9220
43 S1	502	0.0022	0.0001	0.0112	0.8359
44 S1	503	0.0017	0.0001	0.0117	0.8743
45 S1	504	0.0007	0.0001	0.0140	0.9504
46 S1	505	0.0018	0.0001	0.0124	0.8733
47 S1	506	0.0023	0.0002	0.0109	0.8244
48 S1	507	0.0009	0.0001	0.0109	0.9205
49 S1	508	0.0018	0.0001	0.0112	0.8621
50 S1	509	0.0024	0.0002	0.0012	0.3436
51 S1	510	0.0019	0.0001	0.0008	0.2930
52 S1	511	0.0012	0.0001	0.0022	0.6526
53 S1	512	0.0010	0.0001	0.0010	0.4849
54 S1	601	0.0007	0.0001	0.0007	0.5069

55 S1	602	0.0006	0.0001	0.0128	0.9517
56 S2	101	0.0012	0.0001	0.0145	0.9209
57 S2	102	0.0012	0.0001	0.0145	0.9207
58 S2	103	0.0010	0.0001	0.0132	0.9279
59 S2	104	0.0010	0.0001	0.0129	0.9247
60 S2	105	0.0012	0.0001	0.0119	0.9088
61 S2	106	0.0013	0.0001	0.0111	0.8942
62 S2	107	0.0014	0.0001	0.0108	0.8857
63 S2	108	0.0019	0.0001	0.0066	0.7770
64 S2	109	0.0019	0.0001	0.0062	0.7672
65 S2	110	0.0016	0.0001	0.0042	0.7189
66 S2	111	0.0016	0.0001	0.0040	0.7186
67 S2	112	0.0014	0.0001	0.0037	0.7281
68 S2	113	0.0011	0.0001	0.0035	0.7559
69 S2	114	0.0011	0.0001	0.0035	0.7649
70 S2	115	0.0011	0.0001	0.0035	0.7527
71 S2	116	0.0011	0.0001	0.0035	0.7527
72 S2	201	0.0022	0.0001	0.0009	0.2960
73 S2	202	0.0031	0.0002	0.0000	0.0000
74 S2	203	0.0007	0.0001	0.0017	0.6987
75 S2	204	0.0009	0.0001	0.0013	0.5946
76 S2	205	0.0009	0.0001	0.0011	0.5630
77 S2	206	0.0008	0.0001	0.0005	0.3990
78 S2	207	0.0009	0.0001	0.0004	0.3223
79 S2	209	0.0009	0.0001	0.0005	0.3468
80 S2	301	0.0009	0.0001	0.0004	0.2906
81 S2	302	0.0011	0.0001	0.0006	0.3381
82 S2	303	0.0014	0.0001	0.0011	0.4212
83 S2	304	0.0014	0.0001	0.0011	0.4280
84 S2	307	0.0027	0.0002	0.0060	0.6912
85 S2	401	0.0011	0.0001	0.0142	0.9285
86 S2	402	0.0011	0.0001	0.0143	0.9288
87 S2	403	0.0010	0.0001	0.0144	0.9363
88 S2	404	0.0010	0.0001	0.0144	0.9361
89 S2	405	0.0009	0.0001	0.0145	0.9411
90 S2	406	0.0010	0.0001	0.0144	0.9363
91 S2	407	0.0009	0.0001	0.0145	0.9401
92 S2	408	0.0009	0.0001	0.0145	0.9401
93 S2	501	0.0009	0.0001	0.0110	0.9214
94 S2	502	0.0022	0.0001	0.0108	0.8310
95 S2	503	0.0017	0.0001	0.0116	0.8727
96 S2	504	0.0007	0.0001	0.0139	0.9500
97 S2	505	0.0018	0.0001	0.0126	0.8750
98 S2	506	0.0023	0.0002	0.0114	0.8302
99 S2	507	0.0009	0.0001	0.0113	0.9225
100 S2	508	0.0018	0.0001	0.0114	0.8643
101 S2	511	0.0012	0.0001	0.0009	0.4487
102 S2	512	0.0010	0.0001	0.0024	0.6935
103 S2	513	0.0021	0.0001	0.0010	0.3260
104 S2	514	0.0018	0.0001	0.0007	0.2693
105 S2	515	0.0018	0.0001	0.0006	0.2548
106 S2	601	0.0007	0.0001	0.0009	0.5901
107 S2	602	0.0006	0.0001	0.0128	0.9518
108 S3	101	0.0012	0.0001	0.0034	0.7350
109 S3	102	0.0012	0.0001	0.0034	0.7345
110 S3	103	0.0010	0.0001	0.0035	0.7721
111 S3	104	0.0010	0.0001	0.0035	0.7688
112 S3	105	0.0012	0.0001	0.0035	0.7469
113 S3	106	0.0013	0.0001	0.0036	0.7319
114 S3	107	0.0014	0.0001	0.0037	0.7257
115 S3	108	0.0019	0.0001	0.0061	0.7625
116 S3	109	0.0019	0.0001	0.0064	0.7715
117 S3	110	0.0016	0.0001	0.0094	0.8523
118 S3	111	0.0016	0.0001	0.0098	0.8620
119 S3	112	0.0014	0.0001	0.0109	0.8888
120 S3	113	0.0011	0.0001	0.0122	0.9155
121 S3	114	0.0011	0.0001	0.0126	0.9218
122 S3	115	0.0011	0.0001	0.0141	0.9255

123 S3	116	0.0011	0.0001	0.0141	0.9255
124 S3	201	0.0022	0.0001	0.0126	0.8536
125 S3	203	0.0007	0.0001	0.0140	0.9515
126 S3	204	0.0009	0.0001	0.0142	0.9432
127 S3	205	0.0009	0.0001	0.0141	0.9429
128 S3	206	0.0008	0.0001	0.0141	0.9456
129 S3	207	0.0009	0.0001	0.0140	0.9394
130 S3	208	0.0024	0.0002	0.0122	0.8375
131 S3	209	0.0009	0.0001	0.0137	0.9383
132 S3	305	0.0027	0.0002	0.0055	0.6738
133 S3	306	0.0025	0.0002	0.0045	0.6390
134 S3	308	0.0013	0.0001	0.0008	0.3828
135 S3	309	0.0010	0.0001	0.0004	0.2998
136 S3	310	0.0010	0.0001	0.0005	0.3100
137 S3	311	0.0010	0.0001	0.0004	0.2999
138 S3	401	0.0011	0.0001	0.0008	0.4108
139 S3	402	0.0011	0.0001	0.0008	0.4166
140 S3	403	0.0010	0.0001	0.0010	0.5029
141 S3	404	0.0010	0.0001	0.0012	0.5420
142 S3	405	0.0009	0.0001	0.0022	0.7049
143 S3	406	0.0010	0.0001	0.0024	0.7053
144 S3	407	0.0009	0.0001	0.0024	0.7229
145 S3	408	0.0009	0.0001	0.0024	0.7231
146 S3	501	0.0009	0.0001	0.0011	0.5306
147 S3	504	0.0007	0.0001	0.0006	0.4327
148 S3	505	0.0018	0.0001	0.0006	0.2517
149 S3	506	0.0023	0.0002	0.0012	0.3454
150 S3	507	0.0009	0.0001	0.0023	0.7065
151 S3	508	0.0018	0.0001	0.0007	0.2737
152 S3	509	0.0024	0.0002	0.0112	0.8255
153 S3	510	0.0019	0.0001	0.0109	0.8522
154 S3	511	0.0012	0.0001	0.0104	0.8987
155 S3	512	0.0010	0.0001	0.0109	0.9121
156 S3	513	0.0021	0.0001	0.0109	0.8393
157 S3	514	0.0018	0.0001	0.0116	0.8665
158 S3	515	0.0018	0.0001	0.0125	0.8735
159 S3	601	0.0007	0.0001	0.0128	0.9516
160 S3	602	0.0006	0.0001	0.0009	0.5940
161 S4	101	0.0012	0.0001	0.0009	0.4262
162 S4	102	0.0012	0.0001	0.0009	0.4271
163 S4	103	0.0010	0.0001	0.0006	0.3754
164 S4	104	0.0010	0.0001	0.0007	0.3855
165 S4	105	0.0012	0.0001	0.0009	0.4406
166 S4	106	0.0013	0.0001	0.0012	0.4863
167 S4	107	0.0014	0.0001	0.0014	0.5105
168 S4	108	0.0019	0.0001	0.0048	0.7185
169 S4	109	0.0019	0.0001	0.0052	0.7338
170 S4	110	0.0016	0.0001	0.0085	0.8398
171 S4	111	0.0016	0.0001	0.0090	0.8511
172 S4	112	0.0014	0.0001	0.0102	0.8815
173 S4	113	0.0011	0.0001	0.0115	0.9109
174 S4	114	0.0011	0.0001	0.0120	0.9178
175 S4	115	0.0011	0.0001	0.0135	0.9225
176 S4	116	0.0011	0.0001	0.0135	0.9225
177 S4	201	0.0022	0.0001	0.0123	0.8504
178 S4	203	0.0007	0.0001	0.0139	0.9510
179 S4	204	0.0009	0.0001	0.0141	0.9430
180 S4	205	0.0009	0.0001	0.0141	0.9428
181 S4	206	0.0008	0.0001	0.0143	0.9462
182 S4	208	0.0024	0.0002	0.0125	0.8414
183 S4	209	0.0009	0.0001	0.0141	0.9402
184 S4	301	0.0009	0.0001	0.0130	0.9332
185 S4	302	0.0011	0.0001	0.0123	0.9166
186 S4	303	0.0014	0.0001	0.0109	0.8826
187 S4	304	0.0014	0.0001	0.0107	0.8809
188 S4	305	0.0027	0.0002	0.0065	0.7070
189 S4	306	0.0025	0.0002	0.0055	0.6840
190 S4	307	0.0027	0.0002	0.0039	0.5891

191 S4	308	0.0013	0.0001	0.0033	0.7172
192 S4	309	0.0010	0.0001	0.0032	0.7698
193 S4	310	0.0010	0.0001	0.0033	0.7631
194 S4	311	0.0010	0.0001	0.0032	0.7663
195 S4	401	0.0011	0.0001	0.0030	0.7304
196 S4	402	0.0011	0.0001	0.0029	0.7241
197 S4	403	0.0010	0.0001	0.0016	0.6241
198 S4	404	0.0010	0.0001	0.0014	0.5856
199 S4	405	0.0009	0.0001	0.0006	0.4138
200 S4	406	0.0010	0.0001	0.0005	0.3585
201 S4	407	0.0009	0.0001	0.0006	0.3979
202 S4	408	0.0009	0.0001	0.0006	0.3978
203 S4	501	0.0009	0.0001	0.0016	0.6259
204 S4	502	0.0022	0.0001	0.0011	0.3331
205 S4	503	0.0017	0.0001	0.0006	0.2530
206 S4	504	0.0007	0.0001	0.0015	0.6669
207 S4	507	0.0009	0.0001	0.0008	0.4505
208 S4	509	0.0024	0.0002	0.0116	0.8309
209 S4	510	0.0019	0.0001	0.0111	0.8548
210 S4	512	0.0010	0.0001	0.0105	0.9095
211 S4	513	0.0021	0.0001	0.0106	0.8348
212 S4	514	0.0018	0.0001	0.0113	0.8642
213 S4	515	0.0018	0.0001	0.0123	0.8716
214 S4	601	0.0007	0.0001	0.0128	0.9514
215 S4	602	0.0006	0.0001	0.0007	0.5025

Skupno število nadštevilnosti je 154.00000000.

Povprečno število nadštevilnosti je 0.71627907.

F Grafični prikaz celotne kalibracijske baze in natančnosti določitve 3D koordinat

