

Univerza
v Ljubljani
Fakulteta
*za gradbeništvo
in geodezijo*

*Janova 2
1000 Ljubljana, Slovenija
telefon (01) 47 68 500
faks (01) 42 50 681
fgg@fgg.uni-lj.si*



Univerzitetni program Gradbeništvo,
Konstrukcijska smer

Kandidat:

Jasmin Mustafić - Marjetič

Projekt jeklene industrijske hale z dvema žerjavnima progama

Diplomska naloga št.: 3062

Mentor:
prof. dr. Darko Beg

Somentor:
asist. dr. Peter Skuber

Ljubljana, 29. 5. 2009

IZJAVA O AVTORSTVU

Podpisan JASMIN MUSTAFIĆ MARJETIČ izjavljam, da sem avtor diplomske naloge z naslovom: »PROJEKTIRANJE JEKLENE HALE Z DVEMA ŽERJAVNIMA PROGAMA«.

Izjavljam, da se odpovedujem vsem materialnim pravicam iz dela za potrebe elektronske separatoteke FGG.

Ljubljana, 13.5.2009

BIBLIOGRAFSKO – DOKUMENTACIJSKA STRAN IN IZVLEČEK

UDK:	624.014.2(043.2)
Avtor:	Jasmin Mustafić Marjetič
Mentor:	prof. dr. Darko Beg
Naslov:	Projektiranje jeklene hale z dvema žerjavnima progama
Obseg in oprema:	185 strani, 13 preglednic, 110 slik, 692 enačb
Ključne besede:	jeklena hala, mostni žerjav, utrujanje, dimenzioniranje

Izvleček

Diplomsko delo obravnava projektiranje jeklene industrijske hale z dvema mostnima žerjavoma. Prvi del naloge obsega projektiranje žerjava. Določeni so vplivi mostnega žerjava na nosilec žerjavne proge v skladu z SIST EN 1991-3. Narejena je statična analiza, ki zajema projektiranje žerjavne proge v skladu z SIST EN 1993-6. Narejene so dodatne kontrole lokalnih napetosti zaradi vnosa koncentrirane obtežbe v nosilec žerjavne proge. Izračunani so tudi montažni spoji nosilca v polju. V drugem delu naloge so določene obtežbe, ki poleg obtežbe mostnega žerjava delujejo na glavno konstrukcijo hale. Narejena je statična analiza z upoštevanjem začetne globalne geometrijske nepopolnosti in vplivov teorije drugega reda. Določeni so vsi elementi nosilne konstrukcije, podkonstrukcije fasade in strešnih panelov, prav tako pa so izračunani značilni spoji. Izdelani so pozicijski načrti in narisani glavni detajli. V zadnjem delu naloge je določen vpliv hale na temeljna tla, določene so dimenzije temelja, izračunan pa je tudi sam detajl priključka na temelj.

Abstract

Design of steel industrial building with two crane structures is presented. The first part of work is devoted to the crane design. Actions induced by cranes are defined according to standard SIST EN 1991-3. The analysis of the crane supporting structure is made in accordance with standard SIST EN 1993-6. The design includes local stress control, fatigue check for the relevant details and design of typical connections in the crane supporting structure. Actions induced by cranes and other loads, which are important for the building design, are defined in the second part of the work. The global elastic analysis with initial overall geometric imperfection and the second-order theory effect is used for the calculation of internal forces and displacements. Strength and stability control for all structural elements is made. Deflections are checked in the serviceability limit states. Typical connections are calculated and the foundations are defined. The structure is presented with the overall drafts and typical details of the structure are plotted.

ZAHVALA

Za pomoč pri nastajanju diplomske naloge se iskreno zahvaljujem mentorju profesorju Darku Begu in somentorju asistentu Petru Skubru.

Zahvalil bi se tudi svojim staršema, ki sta mi skozi vsa leta študija nudilo oporo in verjela vame.

KAZALO VSEBINE

1	UVOD	1
2	TEHNIČNI OPIS KONSTRUKCIJE	2
3	ŽERJAVNA PROGA	5
3.1	Osnovni pojmi in definicije	5
3.2	Razvrstitev vplivov žerjava	8
3.2.1	Spremenljivi vplivi	8
3.2.2	Nezgodni vplivi	9
3.4	Vertikalna obtežba koles žerjava	11
3.4.1	Vertikalna obtežba koles žerjava zaradi lastne teže	13
3.4.2	Vertikalna obtežba koles žerjava zaradi teže tovora	15
3.4.3	Horizontalna obtežba koles žerjava	16
3.4.4	Sile, ki jih povzroča pospeševanje in ustavljanje vozička	25
3.5	Obtežba za kontrolo utrujanja materiala	26
3.6	Obtežne kombinacije	28
3.7	Žerjavna proga z razponom 10m	30
3.7.1	Določitev notranjih statičnih količin zaradi žerjava	31
3.7.2	Kontrola mejnega stanja nosilnosti in stabilnosti	33
3.7.3	Posebne zahteve za žerjavne proge	34
3.7.4	Kontrola utrujanja	42
3.7.5	Dimenzioniranje spojev	47
3.8	Žerjavna proga z razponom 20m	67
3.8.1	Določitev notranjih statičnih količin zaradi žerjava	68
3.8.2	Kontrola mejnega stanja nosilnosti in stabilnosti	69
3.8.3	Posebne zahteve za žerjavne proge	71
3.8.4	Kontrola strižne nosilnosti prereza	75
3.8.5	Dimenzioniranje zvarov	76

3.8.6	Kontrola utrujanja	77
3.8.7	Dimenzioniranje spojev	80
3.9	Kontrola mejnega uporabnosti	87
4	JEKLENA HALA	96
4.1	Zasnova	96
4.2	Določitev obtežb	98
4.1.1	Lastna teža strešnih in fasadnih panelov	98
4.1.2	Obtežba snega	98
4.1.3	Obtežba vetra	100
4.1.4	Vplivi potresa	105
4.2	Kontrola nosilnosti in stabilnosti	107
4.3	Kontrola mejnega stanja uporabnosti	108
4.3.1	Okvir v oseh A, C, E in G	108
4.3.2	Okvir v oseh B, D in F	109
4.3.3	Strešne lege	111
4.4	Elementi jeklene hale	112
4.4.1	Palični nosilec v osi 3	112
4.4.2	Zavetrovanje strešne konstrukcije	117
4.4.3	Okvir s centričnim V povezjem	122
4.4.4	Podkonstrukcija fasadnih panelov	127
4.4.5	Spoj fasadne lege U240 na steber	133
4.4.6	Spoji v okviru s centričnim V povezjem	136
4.4.7	Vijačeni spoj prečke HEA 600 na steber HEB 600	138
4.4.8	Vijačeni spoj prečke HEA 500 na steber HEB 600	141
4.4.9	Vijačeni spoj konzolnega nosilca HEA 400 na steber HEB 600	144
4.4.10	Vijačeni spoj konzolnega nosilca HEA 450 na križni steber HEA 550	153
4.4.11	Vijačeni spoj prečke HEA 500 na zgornji pas paličnega nosilca	161
4.4.12	Spoj strešne lege na prečko	164
4.4.13	Členkast priključek stebra HEB 600 na točkovni temelj	168

4.4.14	Momentni priključek križnega stebra na točkovni temelj	173
5	ZAKLJUČEK	182
	VIRI	182
	DODATKI	
	Dodatek A: KONTROLA NOSILNOSTI IN STABILNOSTI ZA NOSILEC ŽERJAVNE PROGE – Računalniški izpis	
	Dodatek B: KONTROLA NOSILNOSTI IN STABILNOSTI ELEMENTOV JEKLENE HALE – Računalniški izpis	
	RISBE	
	Pozicijski načrti	

KAZALO PREGLEDNIC

Preglednica 1: Obtežne skupine	12
Preglednica 2: Vplivi posamezne obtežne skupine	28
Preglednica 3: Delni varnostni faktorji za vpliv mostnega žerjava	28
Preglednica 4: ψ faktorji za obtežbo mostnega žerjava	29
Preglednica 5: Obremenitev v spoju	47
Preglednica 6: Obremenitev v spoju	56
Preglednica 7: Obremenitve v spoju	80
Preglednica 8: Koeficienti zunanjega pritiska v vzdolžni smeri	101
Preglednica 9: Vsota koeficientov zunanjega in notranjega pritiska	102
Preglednica 10: Pritisk vetra v vzdolžni smeri	102
Preglednica 11: Koeficienti zunanjega pritiska v prečni smeri	104
Preglednica 12: Vsota koeficientov zunanjega in notranjega pritiska	104
Preglednica 13: Pritisk vetra v prečni smeri	105

KAZALO SLIK

Slika 1: Tloris hale	2
Slika 2: Zasnova hale	2
Slika 3: Shematski prikaz lege žerjavnih prog	4
Slika 4: Lastna teža mostnega žerjava in nosilnost mostnega žerjava	6
Slika 5: Shematski prikaz postavitve mostnega žerjava	6
Slika 6: Slika izbranega mostnega žerjava (Mostovna Ljubljana d.d.)	7
Slika 7: Prerez A-A	7
Slika 8: Postavitev obtežbe za določitev največjih navpičnih vplivov	12
Slika 9: Postavitev obtežbe za določitev najmanjših navpičnih vplivov	12
Slika 10: Ekscentričnost kolesa mostnega žerjava	13
Slika 11: Računski model za določitev vertikalne obtežbe koles	14
Slika 12: Računski model za določitev vertikalne obtežbe koles	15
Slika 13: Vozna sila K	17
Slika 14: Vzdolžna sila H_L	17
Slika 15: Prečne sile $H_{T,i}$	18
Slika 16: Prečne sile zaradi zamika med vodili in tirnico	19
Slika 17: Odklon med vodili in tirnico	20
Slika 18: Vzdolžne sile $H_{S,i,L}$	23
Slika 19: Prečne sile $H_{S,i,j,T}$	24
Slika 20: Prečne sile zaradi odklona med vodili in tirnico	25
Slika 21: Prečne sile, ki jih povzročajo voziček	25
Slika 22: Obtežna shema za vplive utrujanja	27
Slika 23: Računski model žerjavne proge	31
Slika 24: Največji upogibni moment v krajnem polju	31
Slika 25: Pripadajoča prečna sila v krajnem polju	31
Slika 26: Največja prečna sila v krajnem polju	32
Slika 27: Pripadajoč upogibni moment v krajnem polju	32
Slika 28: Največji upogibni moment v polju	32
Slika 29: Pripadajoča prečna sila v polju	32
Slika 30: Največjo prečna sila v polju	33

Slika 31: Pripadajoč upogibni moment v polju	33
Slika 32: Prerez v notranjem (levo) in prerez v krajnem polju (desno)	34
Slika 33: Lokalne napetosti v stojini	35
Slika 34: Sodelujoča širina stojine nosilca	36
Slika 35: Globalne in lokalne strižne napetosti zaradi obtežbe žerjava	38
Slika 36: Torzija v zgornji pasnici	39
Slika 38: Lokacija spojev nosilca HEB 500 na HEB 600	47
Slika 39: Shematski prikaz obremenitve v spoju	48
Slika 40: Razpored vijakov v spoju in določitev razdalj r_i	48
Slika 41: Obremenitev zvara okoli pasnice	52
Slika 42: Obremenitev zvara ob stojini	54
Slika 43: Lokacije spojev nosilca HEB 500	56
Slika 44: Shematski prikaz obremenitve v spoju	57
Slika 45: Razpored vijakov v spoju in določitev razdalj r_i	58
Slika 46: Prečna ojačitev nad podporo	66
Slika 47: Računski model žerjavne proge	68
Slika 48: Največji upogibni moment	68
Slika 49: Pripadajoča prečna sila	68
Slika 50: Največja prečna sila	69
Slika 51: Pripadajoč upogibni moment	69
Slika 52: Prerez varjenega nosilca žerjavne proge	70
Slika 53: Lokacije spojev v varjenem nosilcu žerjavne proge	80
Slika 54: Razpored vijakov v spoju in določitev razdalj r_i	81
Slika 55: Poves nosilca z razponom 10m med podporami v mejnem stanju uporabnosti	88
Slika 56: Poves nosilca z razponom 20m med podporami v mejnem stanju uporabnosti	89
Slika 57: Razlika vertikalnega pomika med nosilcema v mejnem stanju uporabnosti	90
Slika 58: Horizontalni pomik nosilca z razponom 10m med podporama v mejnem stanju uporabnosti	90

Slika 59: Horizontalni pomik nosilca z razponom 20m med podporama v mejnem stanju uporabnosti	91
Slika 60: Shematski prikaz obremenitve nosilcev žerjavne proge	92
Slika 61: Sprememba osne razdalje med progama v mejnem stanju uporabnosti	92
Slika 62: Horizontalni pomik stebra zaradi obtežbe žerjava v mejnem stanju uporabnosti	93
Slika 63: Relativni horizontalni pomiki stebrov v oseh F in G zaradi obtežbe žerjava v mejnem stanju uporabnosti	94
Slika 64: Tloris hale	96
Slika 65: Zasnova hale	96
Slika 66: Shematski prikaz upoštevanja oblikovnega koeficienta μ_1	99
Slika 67: Shematski prikaz upoštevanja oblikovnega koeficienta μ_2	99
Slika 69: Horizontalni pomik okvirja v mejnem stanju uporabnosti	108
Slika 70: Vertikalni pomik prečk okvirja v mejnem stanju uporabnosti	109
Slika 71: Vertikalni pomik prečk okvirja zaradi lastne teže v mejnem stanju uporabnosti	109
Slika 72: Horizontalni pomik okvirja v mejnem stanju uporabnosti	110
Slika 73: Vertikalni pomik prečk okvirja v mejnem stanju uporabnosti	110
Slika 74: Vertikalni pomik prečk okvirja zaradi lastne teže v mejnem stanju uporabnosti	111
Slika 75: Vertikalni pomik strešne lege v mejnem stanju uporabnosti	111
Slika 76: Vertikalni pomik strešne lege zaradi lastne teže v mejnem stanju uporabnosti	111
Slika 77: Palični nosilec v osi 3 s prikazanimi bočnimi podporami	112
Slika 78: Obremenitev paličnega nosilca s točkovno silo	112
Slika 79: Upogib paličnega nosilca v mejnem stanju uporabnosti	113
Slika 80: Spoj paličnega nosilca preko čelne pločevine na steber	115
Slika 81: Zasnova zavetrovanja strešne konstrukcije	118
Slika 82: Računski model zavetrovanja	118
Slika 83: Sodelujoča površina fasade A	119
Slika 84: Shematski prikaz obremenitve zavetrovanja	120
Slika 85: Pomik zavetrovanja v mejnem stanju nosilnosti	121

Slika 86: Okviri s centričnim V povezjem v osi 1 in osi 5	122
Slika 87: Računski model okvirja s centričnim V povezjem	123
Slika 88: Sodelujoča površina fasade	123
Slika 89: Shematski prikaz obremenitve konstrukcije zavetrovanja	125
Slika 90: Pomik okvirja s centričnim V v mejnem stanju nosilnosti	126
Slika 91: Računski model za podkonstrukcijo stranske fasade	127
Slika 92: Računski model za podkonstrukcijo čelne fasade	127
Slika 93: Pomik v globalni smeri Z v mejnem stanju uporabnosti	130
Slika 94: Pomik zaradi lastne teže v globalni smeri Z v mejnem stanju uporabnosti	130
Slika 95: Pomik v globalni smeri Y	130
Slika 96: Pomik v globalni smeri Z v mejnem stanju uporabnosti	131
Slika 97: Pomik zaradi lastne teže v globalni smeri Z v mejnem stanju uporabnosti	131
Slika 98: Pomik v globalni smeri Y v mejnem stanju uporabnosti	132
Slika 99: Spoj fasadne podkonstrukcije na steber	135
Slika 100: Shematski prikaz priključka	138
Slika 101: Spoj prečke HEA 600 na steber HEB 600	141
Slika 102: Spoj prečke HEA 500 na steber HEB 600	144
Slika 103: Spoj konzolnega nosilca HEA 400 na steber HEB 600	152
Slika 104: Spoj konzolnega nosilca HEA 450 na križni steber	161
Slika 105: Varjena križna pločevina	163
Slika 106: Spoj prečk HEA 500 na palični nosilec	164
Slika 107: Spoj strešne lege na prečko	167
Slika 108: Sodelujoča površina podlitja	171
Slika 109: Členkast priključek stebra HEB 600 na temelj	172
Slika 110: Momentni priključek križnega stebra na temelj	181

1 UVOD

Obravnavana jeklena industrijska hala bo zgrajena v Velenju. Hala je sestavljena iz dveh ladij s posameznim razponom 21,5 metra med osema krajnih stebrov. Objekt je dolg 60 metrov in širok 43 metrov. Višina objekta v kapu je +11,93 metra. Naklon strehe simetrične dvokapnice v vsaki od ladij je 10° .

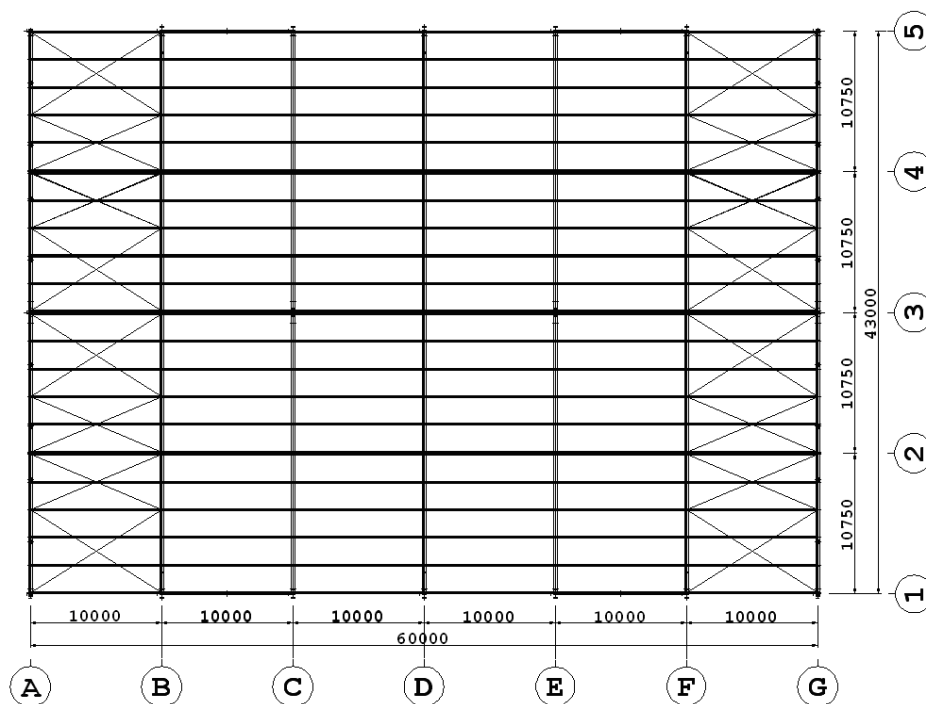
Objekt se nahaja na nadmorski višini 410 metrov, v vetrovni coni II, kar predstavlja področje z nizkim rastlinjem in posameznimi ovirami, ki so od objekta oddaljeni najmanj 100 metrov.

V obravnavani industrijski hala je predvidena vzpostavitev dveh neodvisnih proizvodnih linij težkih kovinskih konstrukcij, zato je v vsaki od ladij predvidena uporaba mostnih žerjavov. Posamezni mostni žerjav ima nosilnost 25 ton. Zahtevano je, da lahko mostni žerjav tovor dvigne na višino 5 metrov. Višina vrha tira, ki teče vzdolž objekta, je na koti +7,76 metra.

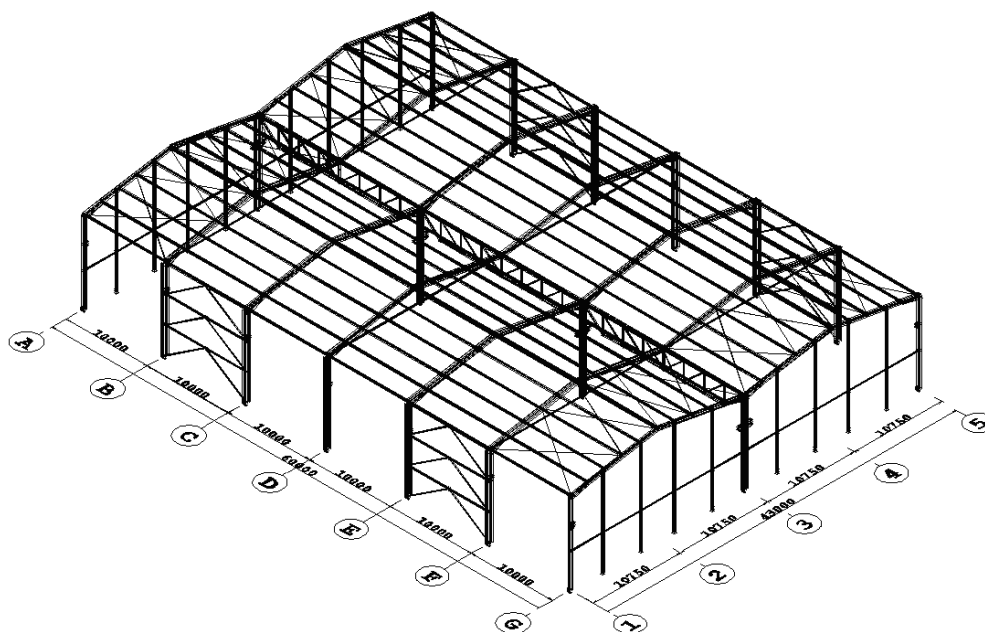
Objekt se nahaja na dobro nosilnih tleh. Temeljenje je plitkvo s točkovnimi temelji. Po obodu objekta se izvedejo pasovni temelji za izdelavo parapeta.

V diplomskem delu je narejena statična analiza s poudarkom na žerjavni progi, zajema pa tudi projektiranje nosilne konstrukcije hale. Določene so obtežbe, ki delujejo na konstrukcijo. Določeni so vsi elementi nosilne konstrukcije, izračunani značilni spoji, izdelani so tudi pozicijski načrti in narisani glavni detajli.

2 TEHNIČNI OPIS KONSTRUKCIJE



Slika 1: Tloris hale



Slika 2: Zasnova hale

Zasnova

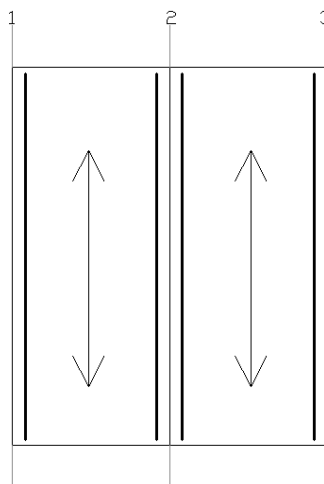
Glavna konstrukcija je sestavljena iz momentnih okvirov v prečni in iz okvirov s centričnim povezjem v vzdolžni smeri. Ločimo dve vrsti momentnih okvirov: okviri s tremi in okviri z dvema stebroma.

Prva vrsta okvirov ima tri stebre, zunanja dva sta v temelj vpeta členkasto, srednji pa togo. Glavni nosilci v oseh C in E so HEA 600 in imajo vuto, stebri so HEA 600. V oseh A in G so glavni nosilci HEA 260, stebri pa HEA 300.

Druga vrsta okvirov ima stebra samo v zunanjih dveh oseh, ki sta členkasto vpeta v temelj. V osi 3 stebra ni. Obtežba s strehe se v tem delu prenese na palični nosilec dolžine 20 metrov, ki je podprt s stebri okvirja tipa 1 v osi 3. Stebra okvirjev v osi 1 in 5 sta HEB 600. Glavni nosilec je HEA 500 z vuto. Za povečanje horizontalne togosti okvirja so vgrajene natezne vezi.

V vzdolžni smeri sta v osi 1 in 5 okvirja s centričnim »V« povezjem. »V« povezje prevzema vzdolžne sile, ki jih povzroča veter ter bočno podpira stebre. Po višini je razdeljeno na tri enake dele. Horizontale povezja so kvadratne cevi 120x120x6,3, medtem ko so diagonale kvadratne cevi 70x70x6,3.

Žerjavni progi sta dve, z 10 metrskim in z 20 metrskim razponom. Na stebrih v oseh 1, 3 in 5 so postavljeni kratki konzolni nosilci, ki so namenjeni podpiranju nosilcev žerjavne proge. V osi 1 in 5 ima žerjavna proga razpon 10 metrov. Vplivi mostnega žerjava se preko kratkih konzolnih nosilcev prenašajo v stebre in naprej v temeljna tla. Žerjavna proga v omenjenih oseh je sestavljena iz vroče valjanih HEB profilov, v krajnih poljih HEB 600, v vmesnih pa HEB 500. Nosilec žerjavne proge je bočno podprt nad vsako podporo. Vrh tira je na višini +7,76 metra. V osi 3 sta dve žerjavni progi, obe z razponom 20 metrov. Vplivi mostnega žerjava se preko kratkih konzolnih nosilcev prenašajo v stebre in naprej v temeljna tla. Nosilec žerjavne proge je varjeni nosilec I prereza višine 100cm. Nosilec žerjavne proge je bočno podprt nad vsako podporo. Vrh tira je na višini +7,76 metra.



Slika 3: Shematski prikaz lege žerjavnih prog

Podkonstrukcijo strešnih panelov predstavljajo strešne lege IPE 220 v rastru 2,14 metra. Podprte so z prečkami primarnih nosilnih okvirjev in bočno podpiranje z zategami je na tretjini polja.

Fasadni paneli so na objekt postavljeni vertikalno. Podkonstrukcija fasadnih panelov je vroče valjani U profil v rastru 3,33 metra. U profili so pritrjeni na stebre. Na stranskih fasadah je podkonstrukcija v polju dodatno še dvakrat podprta z zategami, ki predstavljajo dodatno podporo vertikalni obremenitvi in zavarovanje pred bočno zvrnitvijo.

Podkonstrukcija dvižnih vrat je sestavljena iz stebrov HEA 200, ki segajo od temelja do prečke okvrija v razmaku 4 metrov, kar predstavlja potrebno svetlo širino za postavitev dvižnih vrat. Nosilec nad odprtino vrat je HEA 100, postavljen na koto +4,00.

Objekt se nahaja na dobro nosilnih tleh. Temeljenje je plitkvo s točkovnimi temelji. Po obodu objekta se izvedejo pasovni temelji za izdelavo parapeta.

Osnovni material

Kvaliteta materialov za nosilec žerjavne proge je S275 J0. Kvaliteta materialov za valjane profile, cevi in pločevine je S275.

Za primarne elemente so projektirani spoji z vijaki kvalitete 8.8 in 10.9. Temelji in podlitje na mestih, kjer so stebri členkasto vpeti na temelj, so iz betona C25/30. Temelji in podlitje na mestih, kjer so stebri togo vpeti v temelj, so z betona C30/37. Armatura temelja je kvalitete S500.

Nosilno jekleno konstrukcijo v delavnici očistiti s peskanjem in zaščititi s temeljnim premazom. Po končani montaži popraviti odrgnine in poškodbe osnovne zaščite, nastale med transportom in montažo. Skupna debelina zaščita naj bo min 125 μ m.

Vijake in napenjalke v osnovi vroče cinkati ali galvanizirati ter jih na objektu premazati z premazom v istem pokrivnem tonu, kot nosilno konstrukcijo.

3 ŽERJAVNA PROGA

Izdelovalec mostnih žerjavov je Mostovna Ljubljana d.d. Gre za transportni žerjav z vozičkom, opremljenim s kavljem za pritrjevanje tovora, kar žerjav uvrsti v razred HC2 (S4) po SIST EN 1991-3.

Žerjavna proga je zasnovana kot kontinuiran nosilec preko več polj. Obremenitev žerjava se preko kratkih konzolnih nosilcev prenaša v steber in naprej v temeljna tla.

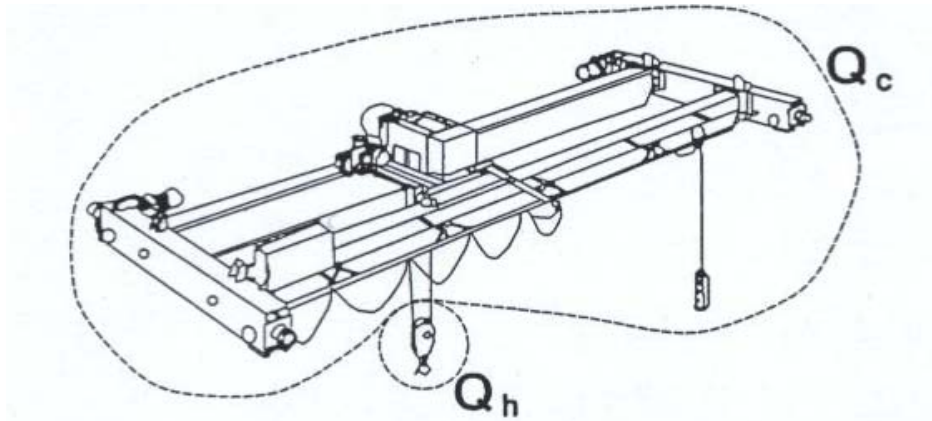
3.1 Osnovni pojmi in definicije

Razloženi so osnovni pojmi žerjava in projektiranja žerjavnih prog.

Dinamični faktor predstavlja razmerje med dinamičnim in statičnim odzivom konstrukcije.

Lastna teža pomičnih in nepomičnih elementov žerjava vključno s strojno in električno opremo brez teže verige in kavlja za pritrjevanje tovora. Zaradi preglednosti je v nadaljevanju razdeljena na lastno težo mostu žerjava Q_C in lastno težo vozička Q_T .

Nosilnost mostnega žerjava Q_H je obremenitev, ki jo sestavlja največja dovoljena teža tovora ter veriga in kavelj, namenjena za pritrjevanje bremena.

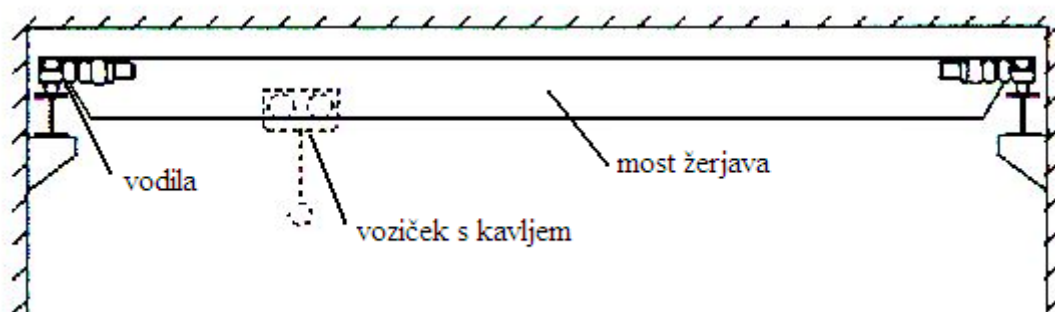


Slika 4: Lastna teža mostnega žerjava in nosilnost mostnega žerjava

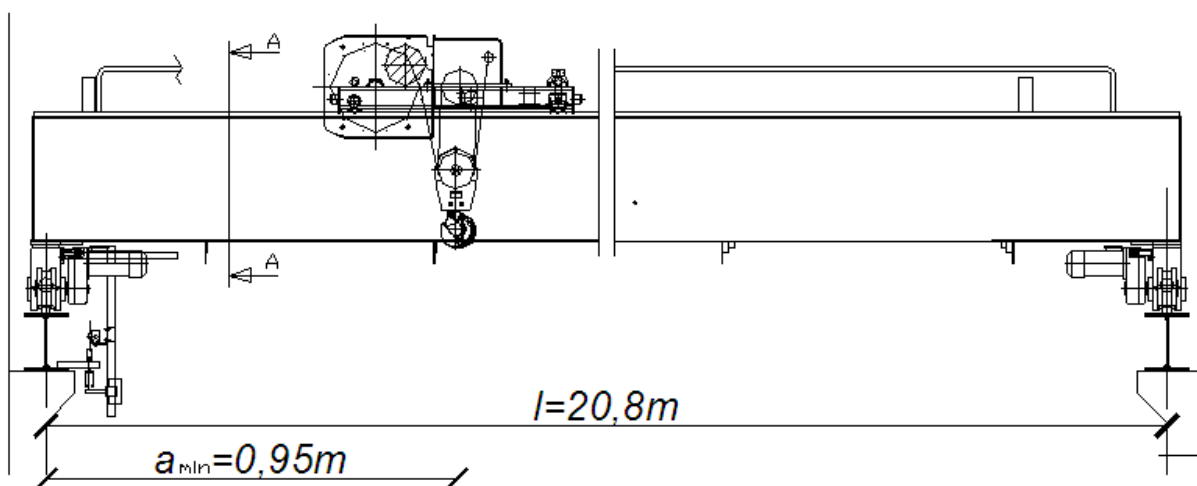
Voziček je del mostnega žerjava, ki je zmožen samostojnega premikanja po tiru na vrhu mostnega žerjava.

Vodila predstavljajo sistem usmerjanja mostnega žerjava pri potovanju vzdolž žerjavne proge, ki skrbijo za usmerjanje mostnega žerjava glede na os proge

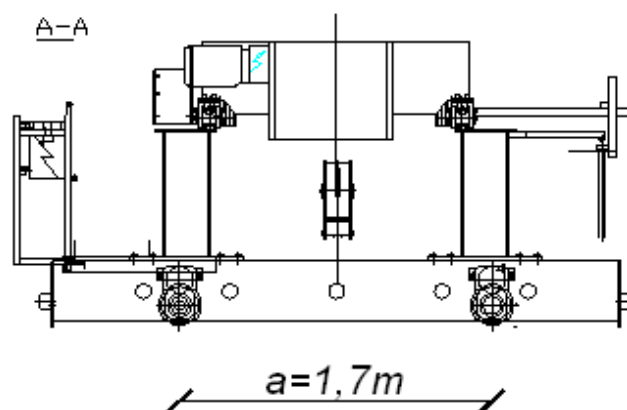
Nosilec žerjavne proge poteka po celotni dolžini objekta in podpira tirmico, po kateri se vozi mostni žerjav.



Slika 5: Shematski prikaz postavitve mostnega žerjava



Slika 6: Slika izbranega mostnega žerjava (Mostovna Ljubljana d.d.)



Slika 7: Prerez A-A

Geometrijske karakteristike žerjava:

- osna razdalja med žerjavnima progama: $l = 20,8m$
- razdalja med kolesoma: $a = 1,7m$
- najmanjša razdalja med osjo vozička in podpore: $a_{\min} = 0,95m$

Tehnične karakteristike žerjava:

- največja hitrost dvigovanja tovora: $v_h = 0,067m/s$
- največja hitrost potovanja mostu žerjava: $v_b = 0,67m/s$
- največja hitrost potovanja vozička: $v_t = 0,33m/s$
- pospešek pri pospeševanju mostu žerjava: $a_b = 0,25m/s^2$
- nominalna moč mostnega žerjava: $P_b = 23,7kW$
- največja razdalja spuščenega kavlja: $h_{max} = 8,5m$
- lastna teža mostu žerjava: $Q_C = 127,4kN$
- lastna teža vozička: $Q_T = 17,4kN$
- nosilnost žerjava: $Q_H = 250kN$

3.2 Razvrstitev vplivov žerjava

(SIST EN 1991-3:2006)

Vplivi na konstrukcijo, ki jih povzročata obratovanje žerjava, so v splošnem spremenljivi vplivi, v nekaterih primerih pa tudi nezgodni.

3.2.1 Spremenljivi vplivi

Pri normalnem obratovanju žerjava spremenljivi vplivi predstavljajo premikanje žerjava po žerjavni progi. Vključujejo gravitacijske sile, težo bremena ter sile, ki jih povzročata pospeševanje in ustavljanje mostnega žerjava ter drugi dinamični vplivi.

V splošnem spremenljive vplive razdelimo v dve skupini. Prva skupina vsebuje spremenljive vertikalne vplive, ki so posledica lastne teže mostnega žerjava kot celote in teže bremena. Druga skupina zajema spremenljive horizontalne vplive, ki so posledica pospeševanja oziroma zaviranja posameznih komponent žerjava, nesimetrično obremenjenega mostu žerjava ter drugih dinamičnih vplivov.

Dinamični vpliv mostnega žerjava na konstrukcijo je upoštevana z dinamičnim faktorjem φ_i po enačbi:

$$F_{\varphi,k} = \varphi_i \cdot F_k \quad (1)$$

Kjer je $F_{\varphi,k}$ karakteristična vrednost vpliva žerjava, φ_i dinamični faktor in F_k karakteristična statična komponenta vpliva žerjava.

Različne spremenljive vplive žerjava, ki delujejo hkrati, združimo v obtežne skupine, kot je prikazano v Preglednici 1. Vsaka od teh obtežnih skupin predstavlja en karakterističen vpliv žerjava za kombinacijo z ostalimi vplivi.

3.2.2 Nezagodni vplivi

Nezagodno situacijo predstavlja trk mostnega žerjava v odbijač ali trk tovora ob oviro. Te nezgodne slučaje je potrebno upoštevati takrat, ko se jim z ustreznimi varovalnimi ukrepi ni moč izogniti.

V obravnavanem primeru nezgodnih slučajev ni potrebno upoštevati, saj so izvedeni ustrezni varovalni ukrepi. Mostni žerjav je tak, da se samodejno izključi napajanje električne energije pred koncem proge in se tako lahko varno ustavi, ne da bi trčil. Režim dvigovanja tovora je tak, da v nobenem primeru tovor ne more zadeti ob oviro.

3.3 Dinamični faktorji

Dinamični vplivi žerjava so upoštevani z dinamičnimi faktorji v skladu s standardom SIST EN 1991-3:2006.

· Dinamični faktor φ_1

Dinamični faktor φ_1 predstavlja vpliv vibracij žerjava med dvigovanjem bremena s tal. Upoštevam ga tako, da z njim pomnožim lastno težo žerjava.

$$\varphi_1 = 1,1 \quad (2)$$

· Dinamični faktor φ_2

Dinamični faktor φ_2 predstavlja dinamični vpliv med prenosom bremena od tal do žerjava. Upoštevam ga tako, da z njim pomnožim težo bremena. Obravnavani mostni žerjav je v razredu HC2.

Hitrost dvigovanja tovora:

$$v_h = 0,067 \text{ m/s}$$

$$\beta_2 = 0,34 \quad (\text{SIST EN1991-3:2006, Preglednica 2.5})$$

$$\varphi_{2,\min} = 1,1 \quad (\text{SIST EN1991-3:2006, Preglednica 2.5})$$

$$\varphi_2 = \varphi_{2,\min} + \beta_2 \cdot v_h = 1,1 + 0,34 \cdot 0,067 \text{ m/s} = 1,12 \quad (3)$$

· Dinamični faktor φ_3

Ta dinamični faktor predstavlja dinamični vpliv, kadar se breme sunkovito spusti. V obravnavanem primeru žerjav ni opremljen z magnetom, ampak s kavljem, in sunkovit spust tovora ni mogoč.

$$\varphi_3 = 1,0 \quad (4)$$

· Dinamični faktor φ_4

Predpostavim, da tirnica in kolesa žerjavnega nosilca zadoščata pogojem, navedenim v SIST EN 1993-6:2007, poglavje 8: Tirnica in kolo žerjavnega nosilca sta izdelana tako, da se zmanjša trenje med njima ter da se izognemo njuni prekomerni obrabi.

$$\varphi_4 = 1,0 \quad (5)$$

· Dinamični faktor φ_5

Dinamični faktor φ_5 upošteva dinamične vplive, ki se pojavijo med vožnjo žerjava po žerjavni progi, odvisen pa je od hitrosti pospeševanja in zaviranja žerjava.

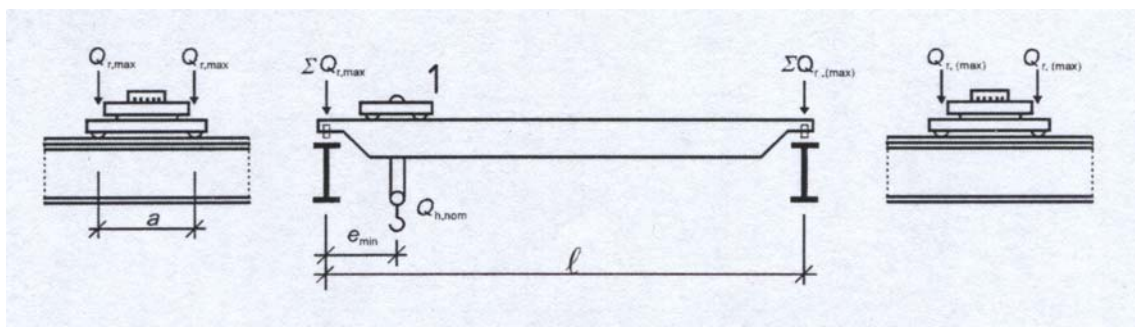
$$\varphi_5 = 1,33 \quad (6)$$

3.4 Vertikalna obtežba koles žerjava

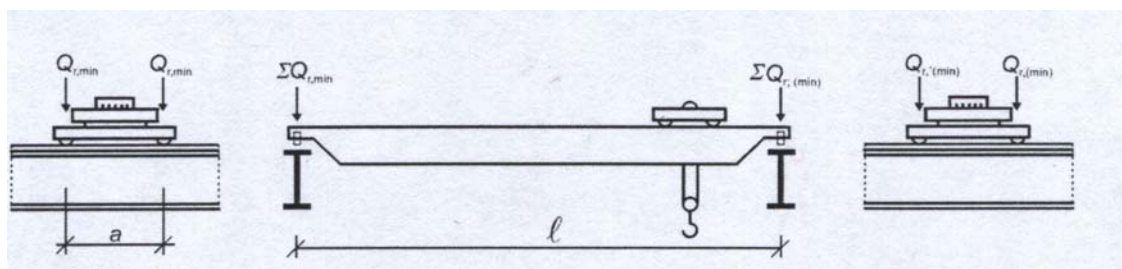
Izračunane so minimalne in maksimalne vertikalne obtežbe koles žerjava na žerjavno progo v skladu s preglednico 1.

Preglednica 1 določa obtežne skupine, ki jih je potrebno upoštevati kot posamezno karakteristično obtežbo žerjava, kadar jo kombiniramo z drugimi obtežbami. Za vsako obtežno skupino je podana kombinacija z ustreznimi dinamičnimi faktorji.

Za določitev vertikalnih obtežb koles žerjava je potrebno upoštevati postavitev obtežb, kot je prikazano na slikah 5 in 6.



Slika 8: Postavitev obtežbe za določitev največjih navpičnih vplivov

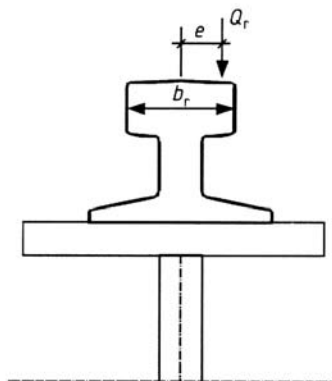


Slika 9: Postavitev obtežbe za določitev najmanjših navpičnih vplivov

Preglednica 1: Obtežne skupine

		Oznaka	OBTEŽNA SKUPINA					
			Mejno stanje nosilnosti					
			1	2	3	4	5	6
2.2	lastna teža žerjava	Q_C	φ_1	φ_1	1	φ_4	φ_4	φ_4
2.2	teža bremena	Q_H	φ_2	φ_3	-	φ_4	φ_4	φ_4
2.3	pospeševanje mostu žerjava	H_L, H_T	φ_5	φ_5	φ_5	φ_5	-	-
2.3.2	nesimetričnost mostu žerjava	H_S	-	-	-	-	1	-
2.3.3	pospeševanje/zaviranje vozička	H_{T3}	-	-	-	-	-	1

Pri računu vplivov mostnega žerjava na nosilec žerjavne proge je potrebno upoštevati ekscentričnost osi kolesa glede na os tirnice.



Slika 10: Ekscentričnost kolesa mostnega žerjava

Upoštevam ekscentričnost :

$$e = 0,25 \cdot b_r = 0,25 \cdot 6\text{cm} = 1,5\text{cm} \quad (7)$$

3.4.1 Vertikalna obtežba koles žerjava zaradi lastne teže

Predstavlja vpliv mostnega žerjava zaradi lastne teže mostu žerjava in teže vozička.

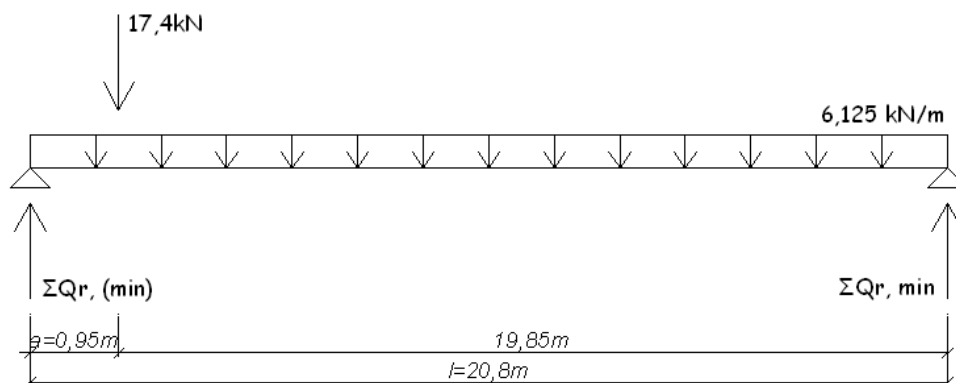
a) Obtežni skupini 1 in 2

Lastna teža mostu žerjava:

$$g = \frac{Q_C}{l} = \frac{127,4\text{kN}}{20,8\text{m}} = 6,125\text{kN} / \text{m} \quad (8)$$

Lastna teža vozička:

$$F = Q_T = 17,4\text{kN} \quad (9)$$



Slika 11: Računski model za določitev vertikalne obtežbe koles

Račun vertikalne reakcije žerjava v levi in v desni podpori:

$$\begin{aligned} \Sigma Q_{r,(min)}^* &= \frac{Q_T \cdot (l - a_{\min}) + 0,5 \cdot g \cdot l^2}{l} = \\ &= \frac{17,4kN \cdot (20,8m - 0,95m) + 0,5 \cdot 6,125kN / m \cdot (20,8m)^2}{20,8m} = 80,3kN \end{aligned} \quad (10)$$

$$\Sigma Q_{r,min}^* = Q_T + g \cdot l - \Sigma Q_{r,(min)}^* = 17,4kN + 6,125kN / m \cdot 20,8m - 80,3kN = 64,5kN \quad (11)$$

Reakciji pomnožim z ustreznim dinamičnim faktorjem:

$$\Sigma Q_{r,(min)} = \Sigma Q_{r,(min)}^* \cdot \varphi_1 = 80,3kN \cdot 1,1 = 88,33kN \quad (12)$$

$$\Sigma Q_{r,min} = \Sigma Q_{r,min}^* \cdot \varphi_1 = 64,5kN \cdot 1,1 = 70,95kN \quad (13)$$

b) Obtežne skupine 3, 4, 5 in 6

Uporabim reakciji, dobljeni v enačbi (10) in (11), in ju pomnožim z ustreznim dinamičnim faktorjem.

$$\Sigma Q_{r,(min)} = \Sigma Q_{r,(min)}^* \cdot \varphi_4 = 80,3kN \cdot 1,0 = 80,3kN \quad (14)$$

$$\Sigma Q_{r,\min} = \Sigma Q_{r,\min}^* \cdot \varphi_4 = 64,5kN \cdot 1,0 = 64,5kN \quad (15)$$

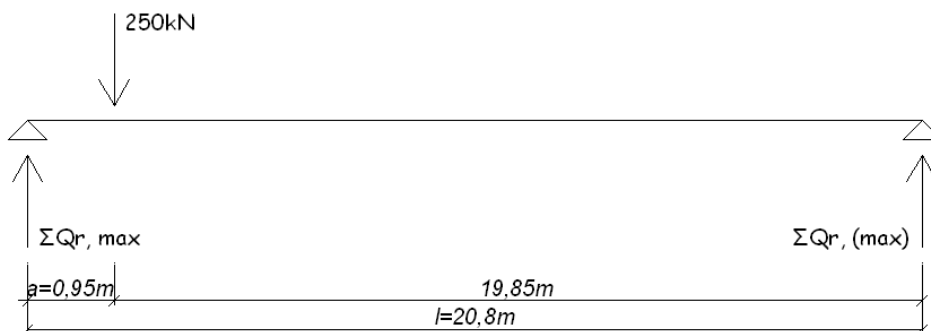
3.4.2 Vertikalna obtežba koles žerjava zaradi teže tovora

Predstavlja vpliv mostnega žerjava zaradi teže bremena, verig in kavlja.

a) Obtežna skupina 1

Nosilnost žerjava:

$$Q_H = 250kN \quad (16)$$



Slika 12: Računski model za določitev vertikalne obtežbe koles

Račun vertikalne reakcije žerjava v levi in v desni podpori:

$$\Sigma Q_{r,\max} = \frac{Q_H \cdot (l - a_{\min}) \cdot \varphi_2}{l} = \frac{250kN \cdot (20,8m - 0,95m) \cdot 1,12}{20,8m} = 267,2kN \quad (17)$$

$$\Sigma Q_{r,(max)} = Q_H \cdot \varphi_2 - \Sigma Q_{r,\max} = 250kN \cdot 1,12 - 267,2kN = 12,8kN \quad (18)$$

b) Obtežne skupine 2,4,5 in 6

Pri teh skupinah so dinamični faktorji enakii. Obtežbe koles izračunam po spodnji enačbi v levi in v desni podpori:

$$\Sigma Q_{r,\max} = \frac{Q_H \cdot (l - a_{\min}) \cdot \varphi_i}{l} = \frac{250kN \cdot (20,8m - 0,95m) \cdot 1,0}{20,8m} = 238,6kN \quad (19)$$

$$\Sigma Q_{r,(\max)} = Q_H \cdot \varphi_i - \Sigma Q_{r,\max} = 250kN \cdot 1,0 - 238,6kN = 11,4kN \quad (20)$$

3.4.3 Horizontalna obtežba koles žerjava

Upoštevati je potrebno naslednje horizontalne sile:

- Sile, ki jih povzroča pospeševanje in zaviranje mostu žerjava
- Sile zaradi odklona med vodili in tirnico
- Sile, ki jih povzroča premikanje vozička

a) Sile, ki jih povzroča pospeševanje in zaviranje žerjava

Vzdožne sile, ki jih povzroča pospeševanje in zaviranje mostu žerjava, izvirajo iz trenja med kolesom žerjava in tirnico. Prečne sile med pospeševanjem in zaviranjem mostnega žerjava so posledica ekscentričnosti lege tovora, ki je izven težišča mostu žerjava.

Koeficient trenja med kolesom mostnega žerjava in tirnico:

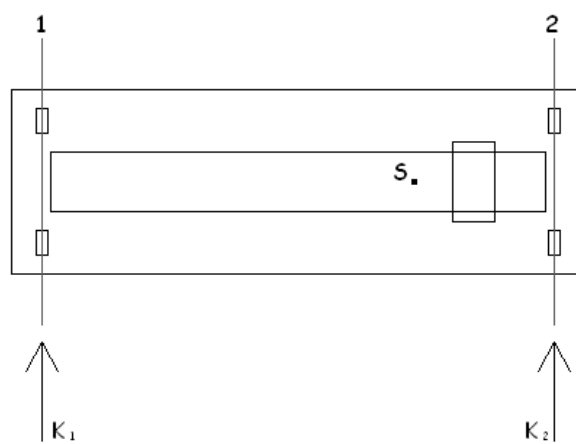
$$\mu = 0,2 \quad (21)$$

Število koles na eni strani žerjava, ki so vodena z motorjem:

$$m_w = 2 \quad (22)$$

· Vozna sila K:

Uporabimo jo za račun vzdolžne in prečne sile.

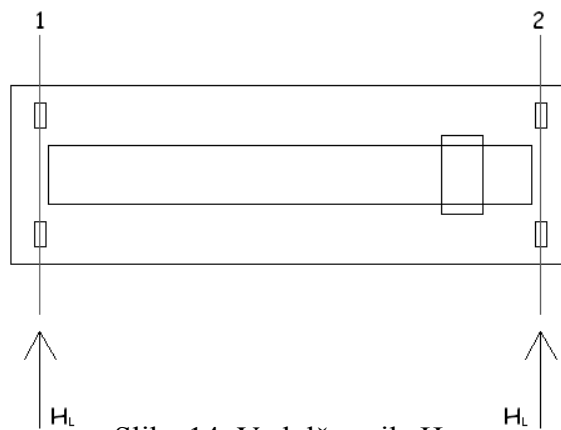


Slika 13: Vozna sila K

Za $\Sigma Q_{r,\min}$ upoštevam vrednost brez upoštevanja dinamičnih faktorjev.

$$K = \mu \cdot m_w \cdot \frac{\Sigma Q_{r,\min}}{2} = 0,2 \cdot 2 \cdot \frac{64,5kN}{2} = 12,9kN \quad (23)$$

· Vzdolžne sile



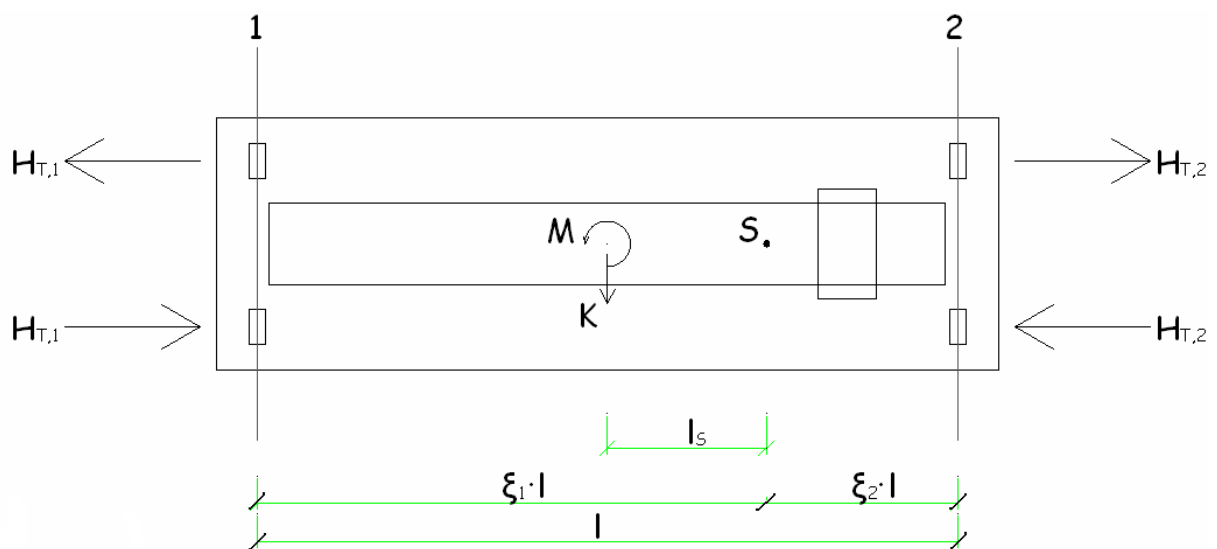
Slika 14: Vzdolžna sila H_L

Število nosilcev, ki podpirajo en žerjav:

$$n_r = 2 \quad (24)$$

$$H_L = \varphi_s \cdot \frac{K}{n_r} = 1,33 \cdot \frac{12,9kN}{2} = 8,6kN \quad (25)$$

· Prečne sile



Slika 15: Prečne sile $H_{T,i}$

Določitev težišča S mostnega žerjava z vozičkom:

$$\xi_1 = \frac{\Sigma Q_{r,\min}}{\Sigma Q_{r,\min} + \Sigma Q_{r,(\min)}} = \frac{80,3kN}{80,3kN + 64,5kN} = 0,68 \quad (26)$$

$$\xi_2 = 1 - \xi_1 = 1 - 0,68 = 0,32 \quad (27)$$

$$l_s = (\xi_1 - 0,5) \cdot l = (0,68 - 0,5) \cdot 20,8m = 3,75m \quad (28)$$

Moment, ki ga na težišče povzročata vzdolžni sili:

$$M = K \cdot l_s = 12,9kN \cdot 3,75m = 48,4kNm \quad (29)$$

Prečni sili, ki ju izračunam iz rezultirajočega momenta:

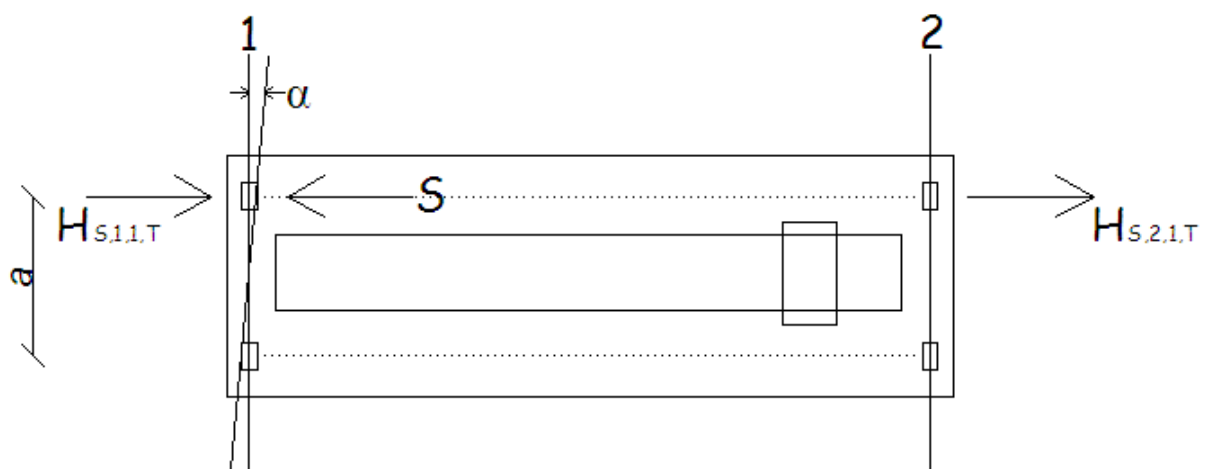
$$H_{T,1} = \varphi_5 \cdot \xi_2 \cdot \frac{M}{a} = 1,33 \cdot 0,32 \cdot \frac{48,4kNm}{1,7m} = 12,1kN \quad (30)$$

$$H_{T,2} = \varphi_5 \cdot \xi_1 \cdot \frac{M}{a} = 1,33 \cdot 0,68 \cdot \frac{48,4kNm}{1,7m} = 25,8kN \quad (31)$$

b) Horizontalne sile zaradi odklona med vodili in tirnico

Kadar je mostni žerjav nesimetrično obremenjen in se premika vzdolž proge, se v njegovem težišču pojavi moment, ki ga nosilec žerjavne proge prevzame z dvojico sil. Vendar pa se v nosilec žerjavne proge ne prenese celoten moment, del se kompenzira s prostim pomikom, ki ga omogoča špranja med vodilom žerjava in tirno, obraba tira in nenatančnost pri izdelavi.

Velikost teh sil je odvisna od velikosti špranje med vodilom in tirnico, obrabe tirnice, tolerance pri izdelavi ter razdalje a med kolesi.



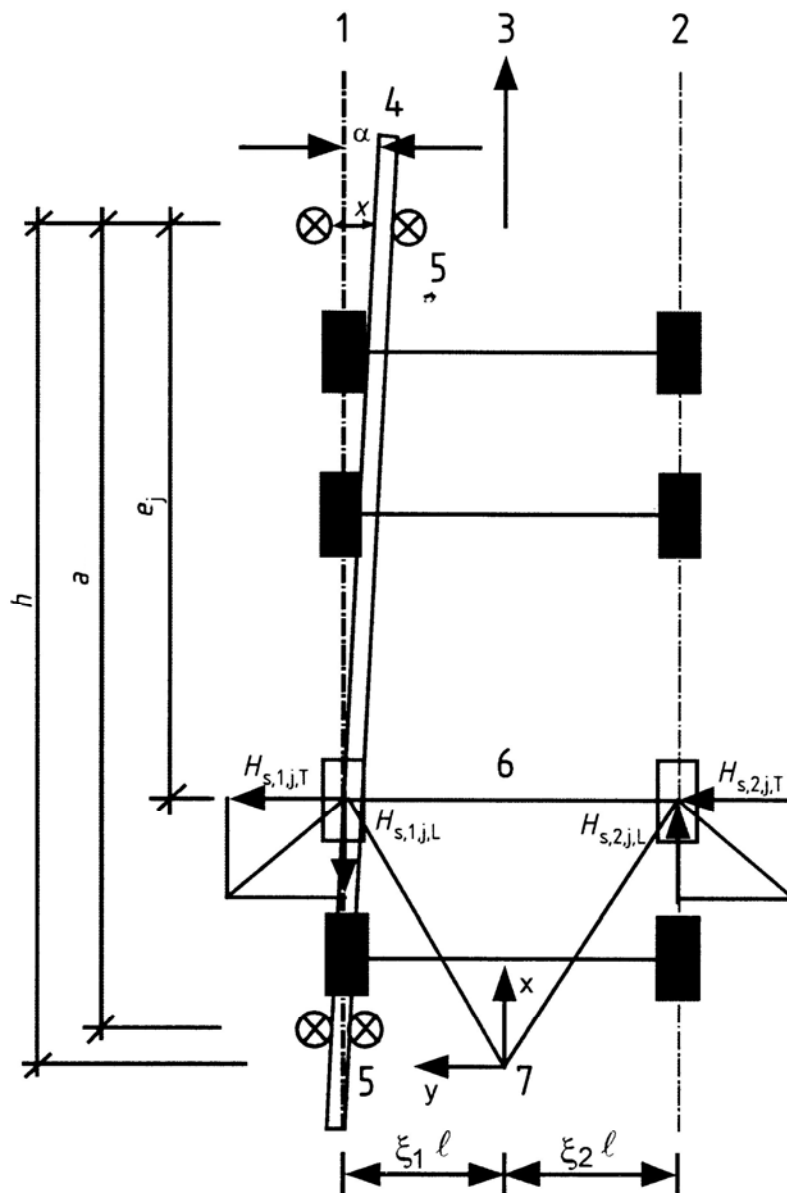
Slika 16: Prečne sile zaradi zamika med vodili in tirnico

Špranja med tirnico in vodilom:

$$0,75 \cdot x \geq 10\text{mm} \Rightarrow x = 13,33\text{mm} \quad (32)$$

Razdalja med kolesoma:

$$a = 170\text{cm} \quad (33)$$



Slika 17: Odklon med vodili in tirnico
(povzeto po SIST EN 1991-3, slika 2.8)

· Kot odklona α

Posamezne komponente kota odklona so odvisne od velikosti špranje med tirnico in vodilom (α_F), obrabe tirnice (α_V), zadnja komponenta (α_0) pa zajema toleranco pri izdelavi.

Vrednost x predstavlja velikost špranje med tirnico in vodilom. V obravnavanem primeru so kolesa s pasnicami na obeh robovih hkrati tudi vodila. Standard v tem primeru določi, da za vrednost x vzamem $0,75 \cdot x \geq 10\text{mm} \Rightarrow x = 13,33\text{mm}$.

$$\alpha_F = \frac{0,75 \cdot x}{a} = \frac{10\text{mm}}{1700\text{mm}} = 0,0059\text{rad} \quad (34)$$

Vrednost y predstavlja še sprejemljivo obrabo tirnice, preden je le-ta potrebna zamenjave. Predpostavim, da je še sprejemljiva obraba tirnice 10% njene višine.

$$\alpha_V = \frac{0,1 \cdot 60\text{mm}}{a} = \frac{6\text{mm}}{1700\text{mm}} = 0,0035\text{rad} \quad (35)$$

Toleranca pri izdelavi:

$$\alpha_0 = 0,001\text{rad} \quad (36)$$

$$\alpha = \alpha_F + \alpha_V + \alpha_0 = 0,0059\text{rad} + 0,0035\text{rad} + 0,001\text{rad} = 0,0104\text{rad} \quad (37)$$

· faktor f

$$f = 0,3 \cdot (1 - \exp(-250 \cdot \alpha)) \leq 0,3 \quad (38)$$

$$f = 0,3 \cdot (1 - \exp(-250 \cdot \alpha)) = 0,3 \cdot (1 - \exp(-250 \cdot 0,0104\text{rad})) = 0,277 \quad (39)$$

· Koeficienti sile

Koeficienti sile so odvisni od obravnavanega para koles in razdalje h med težiščem mostu žerjava in obravnavanim vodilom.

Ker so uporabljena kolesa s pasnicami in so zato hkrati tudi vodila:

$$e_1 = 0m \quad (40)$$

$$e_2 = 1,7m \quad (41)$$

Kombinacija kolesnih parov: IFF

Para koles sta neodvisna med seboj in vsa kolesa so sposobna prenesti prečne sile iz mostu žerjava v nosilec žerjavne proge.

h predstavlja razdaljo med središčem rotacije in vodilom (slika 16).

$m = 0$ za neodvisne vrste koles.

$$h = \frac{\sum e_j^2}{\sum e_j} = \frac{(1,7m)^2}{1,7m} = 1,7m \quad (42)$$

Število vrst koles:

$$n = 2 \quad (43)$$

$$\lambda_s = 1 - \frac{\sum e_j}{n \cdot h} = 1 - \frac{1,7m}{2 \cdot 1,7m} = 0,5 \quad (44)$$

$$\lambda_{s,1,L} = \lambda_{s,2,L} = 0 \quad (45)$$

· 1. vrsta koles

$$\lambda_{S,1,1,T} = \frac{\xi_2}{n} \cdot \left(1 - \frac{e_1}{h}\right) = \frac{0,32}{2} \cdot \left(1 - \frac{0}{1,7m}\right) = 0,16 \quad (46)$$

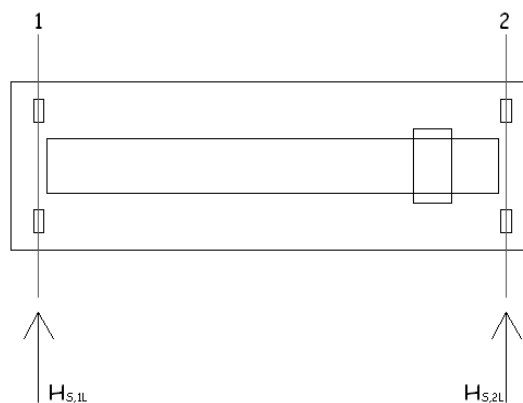
$$\lambda_{S,2,1,T} = \frac{\xi_1}{n} \cdot \left(1 - \frac{e_1}{h}\right) = \frac{0,68}{2} \cdot \left(1 - \frac{0}{1,7m}\right) = 0,34 \quad (47)$$

· 2. vrsta koles

$$\lambda_{S,1,2,T} = \frac{\xi_2}{n} \cdot \left(1 - \frac{e_2}{h}\right) = \frac{0,32}{2} \cdot \left(1 - \frac{1,7m}{1,7m}\right) = 0 \quad (48)$$

$$\lambda_{S,2,2,T} = \frac{\xi_1}{n} \cdot \left(1 - \frac{e_2}{h}\right) = \frac{0,68}{2} \cdot \left(1 - \frac{1,7m}{1,7m}\right) = 0 \quad (49)$$

· Vzdolžne sile

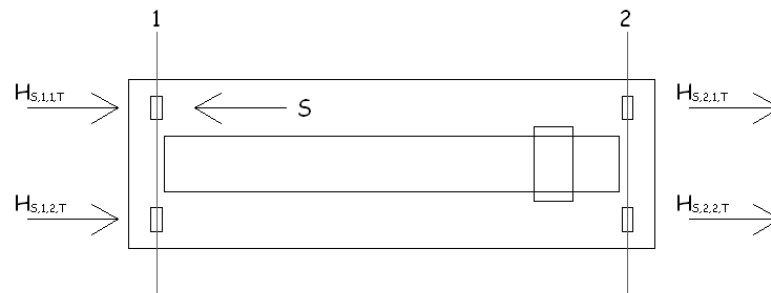


Slika 18: Vzdolžne sile $H_{S,i,L}$

$$H_{S,1L} = f \cdot \lambda_{S,1L} \cdot \Sigma Q_r = 0,277 \cdot 0 \cdot 250kN = 0kN \quad (50)$$

$$H_{S,2L} = f \cdot \lambda_{S,2L} \cdot \Sigma Q_r = 0,277 \cdot 0 \cdot 250kN = 0kN \quad (51)$$

· Prečne sile



Slika 19: Prečne sile $H_{S,i,j,T}$

· Vodilna sila S

Predstavlja silo, ki se pojavi v vodilu zaradi zamika med vodilom in tirom.

$$S = f \cdot \lambda_s \cdot \Sigma Q_r = 0,277 \cdot 0,5 \cdot 250kN = 34,6kN \quad (52)$$

· 1. vrsta koles

$$H_{S,1,1,T} = f \cdot \lambda_{S,1,1,T} \cdot \Sigma Q_r = 0,277 \cdot 0,16 \cdot 250kN = 11,1kN \quad (53)$$

$$H_{S,2,1,T} = f \cdot \lambda_{S,2,1,T} \cdot \Sigma Q_r = 0,277 \cdot 0,34 \cdot 250kN = 23,5kN \quad (54)$$

· 2. vrsta koles

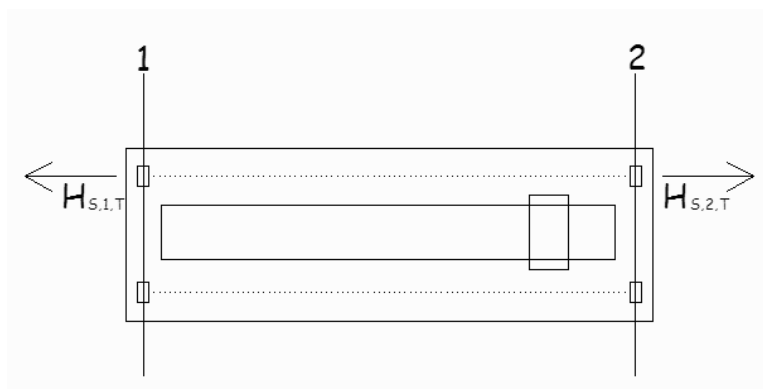
$$H_{S,1,2,T} = f \cdot \lambda_{S,1,2,T} \cdot \Sigma Q_r = 0,277 \cdot 0 \cdot 250kN = 0kN \quad (55)$$

$$H_{S,2,2,T} = f \cdot \lambda_{S,2,2,T} \cdot \Sigma Q_r = 0,277 \cdot 0 \cdot 250kN = 0kN \quad (56)$$

Sile združim in jim zamenjam oznake:

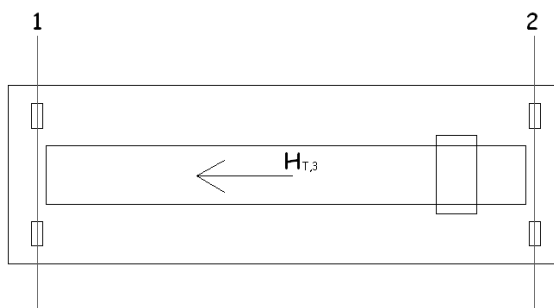
$$H_{S,1,T} = S - H_{S,1,1,T} = 23,5kN \quad (57)$$

$$H_{S,2,T} = H_{S,2,1,T} = 23,5kN \quad (58)$$



Slika 20: Prečne sile zaradi odklona med vodili in tirnico

3.4.4 Sile, ki jih povzročata pospeševanje in ustavljanje vozička



Slika 21: Prečne sile, ki jih povzročata voziček

Predpostavimo, da sila pospeševanja oziroma zaviranja vozička, ki se vozi po mostu žerjava, znaša 10% mase vozička in bremena (SIST EN 1991-3, točka 2.7.5).

$$H_{T,3} = 0,1 \cdot (Q_T + Q_H) = 0,1 \cdot (17,4kN + 250kN) = 26,8kN \quad (59)$$

3.5 Obtežba za kontrolo utrujanja materiala

Pri normalnem obratovanju žerjava obtežbo utrujanja predstavlja sila Q_e , ki je konstantna ne glede na pozicijo žerjava in se izračuna po enačbi:

$$Q_e = \varphi_{fat} \cdot \lambda_i \cdot Q_{\max,i} \quad (60)$$

$Q_{\max,i}$: maksimalna karakteristična obtežba kolesa i

φ_{fat} : dinamični faktor poškodb pri utrujanju

λ_i : faktor poškodbe, ki predstavlja standardiziran obtežni spekter in je vezan na 2 milijona ciklov

$$\varphi_{fat,1} = \frac{1 + \varphi_1}{2} = \frac{1 + 1,1}{2} = 1,05 \quad (61)$$

$$\varphi_{fat,2} = \frac{1 + \varphi_2}{2} = \frac{1 + 1,12}{2} = 1,06 \quad (62)$$

Faktor poškodbe določim na osnovi obratovalnega razreda žerjava.

Žerjav je razvrščen v razred S4.

$\lambda = 0,5$ za normalne napetosti (SIST EN 1991-3, preglednica 2.12)

$\lambda = 0,66$ za strižne napetosti (SIST EN 1991-3, preglednica 2.12)

$$Q_{\max,i} = \frac{\Sigma Q_{r,\max}}{2} = \frac{238,6kN}{2} = 119,3kN \quad (63)$$

Obtežba za določitev normalnih napetosti:

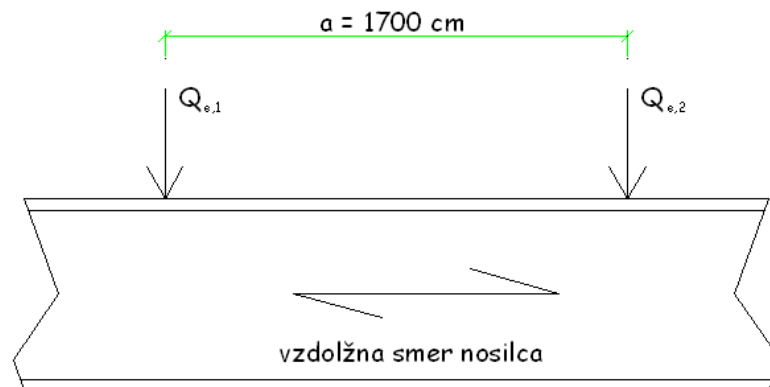
$$Q_{e,1} = \varphi_{fat,1} \cdot \lambda \cdot Q_{\max,i} = 1,05 \cdot 0,5 \cdot 119,3kN = 62,6kN \quad (64)$$

$$Q_{e,2} = \varphi_{fat,2} \cdot \lambda \cdot Q_{\max,i} = 1,06 \cdot 0,5 \cdot 119,3kN = 63,2kN \quad (65)$$

Obtežba za določitev strižnih napetosti:

$$Q_{e,1} = \phi_{fat,1} \cdot \lambda \cdot Q_{max,i} = 1,05 \cdot 0,66 \cdot 119,3kN = 82,7kN \quad (66)$$

$$Q_{e,2} = \phi_{fat,2} \cdot \lambda \cdot Q_{max,i} = 1,06 \cdot 0,66 \cdot 119,3kN = 83,5kN \quad (67)$$



Slika 22: Obtežna shema za vplive utrujanja

· Povzetek vseh vplivov žerjava na žerjavno progo

Za mejno stanje nosilnosti so v preglednici 2 zbrane vse obtežbe, ki delujejo na žerjavno progo. Ti vplivi so pomnoženi z ustreznimi dinamičnimi faktorji v skladu s preglednico 1. Posamezne obtežbe iz preglednice 2 združim v obtežne skupine v skladu s preglednico 1. Vsaka od teh obtežnih skupin predstavlja en karakterističen vpliv žerjava v kombinaciji z ostalimi obtežbami. Združevanje posameznih vplivov v obtežne skupine zagotavlja, da naenkrat upoštevam le en horizontalen vpliv žerjava. V vsaki skupini je zmeraj upoštevana samo ena horizontalna obtežba.

Preglednica 2: Vplivi posamezne obtežne skupine

	OBTEŽNA SKUPINA					
	1	2	3	4	5	6
$Q_{r,(min)}$	88,33kN	80,3kN	80,3kN	80,3kN	80,3kN	80,3kN
$Q_{r,min}$	70,95kN	64,5kN	64,5kN	64,5kN	64,5kN	64,5kN
$Q_{r,(max)}$	267,2kN	238,6kN	/	238,6kN	238,6kN	238,6kN
$Q_{r,max}$	12,8kN	11,4kN	/	11,4kN	11,4kN	11,4kN
$H_{T,1}$	12,8kN	12,8kN	12,8kN	12,8kN	/	/
$H_{T,2}$	25,8kN	25,8kN	25,8kN	25,8kN	/	/
H_L	8,6kN	8,6kN	8,6kN	8,6kN	/	/
$H_{S,1,T}$	/	/	/	/	23,5 kN	/
$H_{S,2,T}$	/	/	/	/	23,5kN	/
$H_{T,3}$	/	/	/	/	/	26,8kN

3.6 Obtežne kombinacije

Pravila, ki jih je potrebno upoštevati pri kombiniranju vplivov mostnega žerjava z ostalimi obtežbami, so zbrana v Dodatku A standarda SIST EN 1991-3:2006.

Z ustreznimi varnostnimi faktorji upoštevam vse obtežne skupine, vendar naenkrat nastopa le ena izmed njih.

Preglednica 3: Delni varnostni faktorji za vpliv mostnega žerjava

SPREMENLJIV VPLIV MOSTNEGA ŽERJAVA	Oznaka	Delni varnostni faktor γ
neugoden vpliv	$\gamma_{Q,sup}$	1,35
ugoden vpliv – žerjav prisoten	$\gamma_{Q,inf}$	1
ugoden vpliv – žerjav ni prisoten	$\gamma_{Q,inf}$	0

· ψ faktorji za obtežbo mostnega žerjava

Priporočene so naslednje vrednosti:

$$\psi_0 = 1 \quad (67)$$

$$\psi_1 = 0,9 \quad (68)$$

ψ_2 je razmerje med stalnim in skupnim vplivom mostnega žerjava

$$\psi_2 = \frac{Q_{r,(min)}}{Q_{r,(min)} + Q_{r,(max)}} = \frac{80,3kN}{80,3kN + 238,6kN} = 0,25 \quad (69)$$

Preglednica 4: ψ faktorji za obtežbo mostnega žerjava

ψ_0	ψ_1	ψ_2
1	0,9	0,25

Ker je mostni žerjav v objektu, obtežbo žerjava ne nastopa v kombinaciji z vetrom in snegom.

Obtežne kombinacije za mejno stanje nosilnosti:

$$\cdot 1,35 \cdot G + 1,35 \cdot Q$$

$$\cdot 1,0 \cdot G + 1,35 \cdot Q$$

Obtežne kombinacije za mejno stanje nosilnosti:

$$\cdot 1,0 \cdot G + 1,0 \cdot Q$$

3.7 Žerjavna proga z razponom 10m

Žerjavna proga je v osi 1 in v osi 5 na koti +7,76m. Nosilci žerjavne proge so izdelani iz materiala S275 J0. Statični model za progo je kontinuiran nosilec preko 6 polj. Nosilec je zaradi večjih obremenitev v krajnih poljih močnejši, kot v ostalih poljih. Zasuka sta v vseh podporah prosta. Nad podporami je nosilec bočno podprt.

Pri preverjanju nosilnosti in stabilnosti podporne konstrukcije mostnega žerjava je potrebno upoštevati naslednje obremenitve:

- dvoosni upogib, ki ga povzročajo vertikalna obtežba in horizontalne sile prečno na nosilec
- tlak oziroma nateg, ki ga povzročajo horizontalne sile vzdolž nosilca
- torzijo zaradi ekscentričnosti osi koles glede na os nosilca žerjavne proge

Poleg tega je potrebno upoštevati lokalne vplive vnosa koncentrirane sile zaradi točkovne obtežbe koles.

Tirnica je privarjena na zgornjo pasnico nosilca žerjavne proge. Upoštevati je potrebno, da se tirnica obrabi, zato pri računu geometrijskih karakteristik prereza upoštevam le 75% višine tirnice, njena širina ostane nespremenjena. Izjema je le kontrola utrujanja, pri kateri lahko upoštevam 87,5% višine prereza (SIST EN 1993-6, točka 5.6.2).

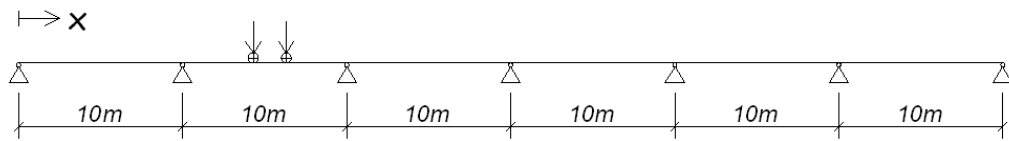
Zmanjšanje višine tirnice zaradi obrabe:

- Mejno stanje nosilnosti in mejno stanje uporabnosti:

$$h_{red} = h_{nom} \cdot 0,75 = 6cm \cdot 0,75cm = 4,5cm \quad (70)$$

- Utrujanje:

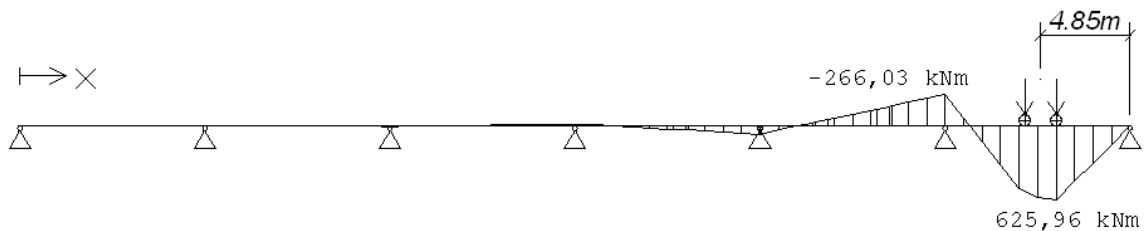
$$h_{red} = h_{nom} \cdot 0,875 = 6cm \cdot 0,875cm = 5,25cm \quad (71)$$



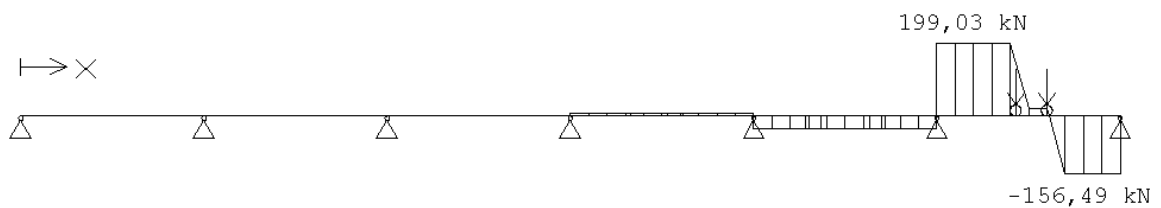
Slika 23: Računski model žerjavne proge

3.7.1 Določitev notranjih statičnih količin zaradi žerjava

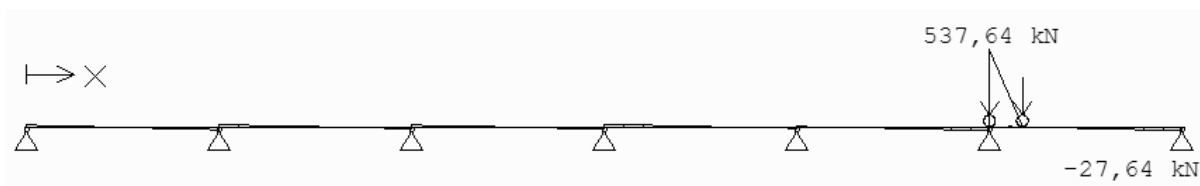
Merodajna je obtežna skupina 1, saj vsebuje največjo vertikalno obremenitev, ki je prevladujoča za dimenzioniranje nosilca. S pomočjo vplivnic poiščem tisto lokacijo žerjava, ki je najbolj neugodna za nosilec žerjavne proge.



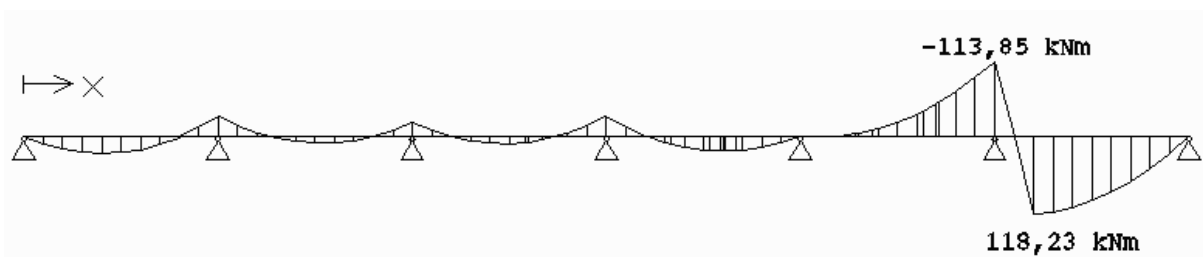
Slika 24: Največji upogibni moment v krajnem polju



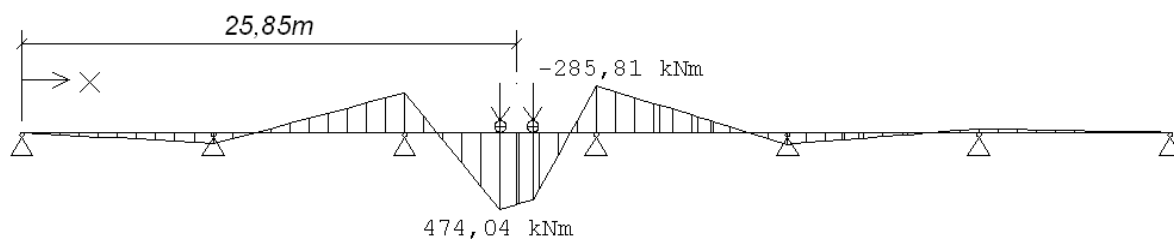
Slika 25: Pripadajoča prečna sila v krajnem polju



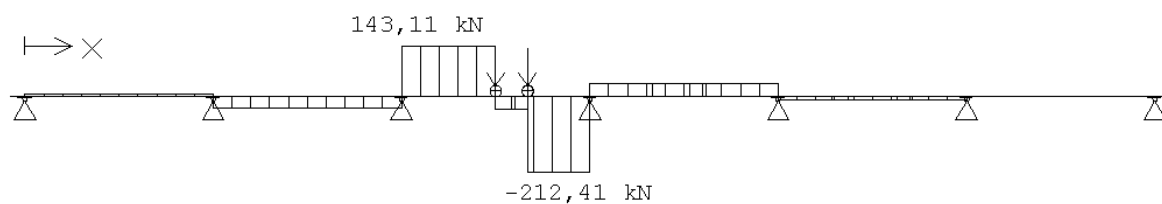
Slika 26: Največja prečna sila v krajnem polju



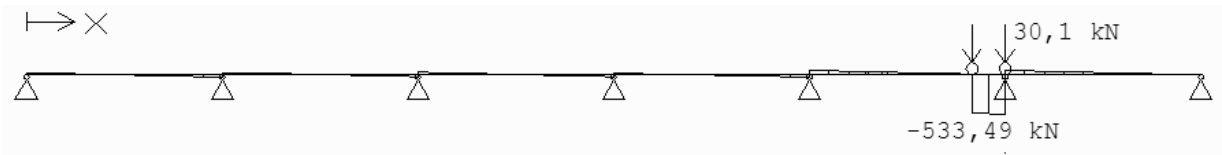
Slika 27: Pripadajoč upogibni moment v krajnem polju



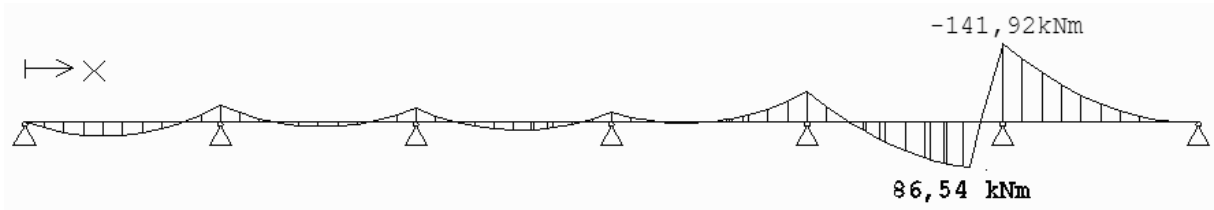
Slika 28: Največji upogibni moment v polju



Slika 29: Pripadajoča prečna sila v polju



Slika 30: Največjo prečna sila v polju



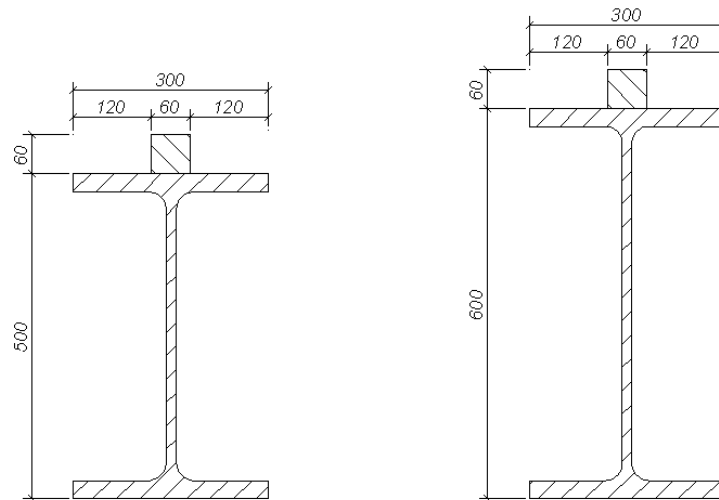
Slika 31: Pripadajoč upogibni moment v polju

3.7.2 Kontrola mejnega stanja nosilnosti in stabilnosti

Za preverjanje mejnega stanja nosilnosti in stabilnosti je merodajna obtežna kombinacija $1,35 \cdot G + 1,35 \cdot Q$, kjer G predstavlja lastno težo nosilca žerjavne proge skupaj s tirom, Q pa predstavlja vpliv žerjava, obtežno skupino 1.

Kontrola nosilnosti in stabilnosti se nahaja v dodatku A.

V krajnih poljih izberem nosilec žerjavne proge HEB 600, v notranjih pa HEB 500.



Slika 32: Prerez v notranjem (levo) in prerez v krajnem polju (desno)

Geometrijske karakteristike prerezov ob upoštevanju obrabe tirnice:

HEB 500 skupaj s tirnico:

$$\begin{aligned} A &= 274,7 \text{ cm}^2 \\ I_y &= 131860 \text{ cm}^4 \\ I_z &= 12732 \text{ cm}^4 \\ h_{tir} &= 6 \text{ cm} \\ h &= 56 \text{ cm} \\ z_T &= 26 \text{ cm} \end{aligned}$$

HEB 600 skupaj s tirnico:

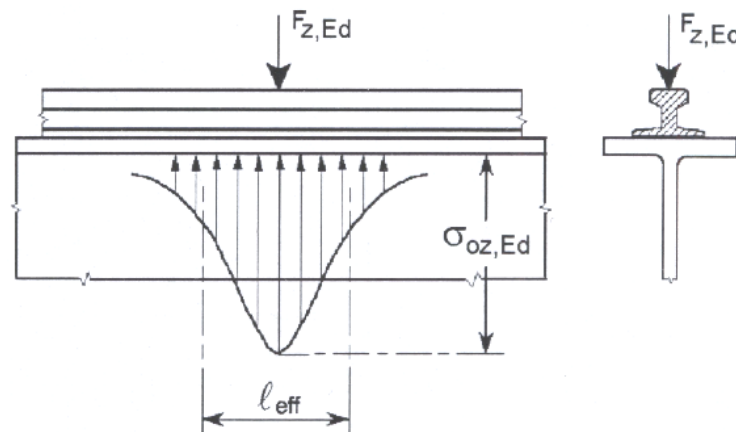
$$\begin{aligned} A &= 306,1 \text{ m}^2 \\ I_y &= 205820 \text{ m}^4 \\ I_z &= 13639 \text{ m}^4 \\ h_{tir} &= 6 \text{ cm} \\ h &= 66 \text{ cm} \\ z_T &= 28 \text{ cm} \end{aligned}$$

3.7.3 Posebne zahteve za žerjavne proge

V skladu s standardom SIST EN 1993-6 je potrebno za nosilce žerjavnih prog izvesti dodatne kontrole nosilnosti. Celotna obtežba žerjava na žerjavno progo je skoncentrirana v dveh točkah oziroma v dveh kolesih mostu žerjava.

Lokalne tlačne napetosti v stojini zaradi obtežbe koles nad pasnico

Lokalne napetosti v stojini, ki jih povzročata obtežba mostnega žerjava nad obravnavano točko preko koles, so prikazane na sliki 32.



Slika 33: Lokalne napetosti v stojini
(povzeto po SIST EN 1993-6, slika 5.2)

Lokalne tlačne napetosti v stojini v nosilcu HEB500:

$$t_w = 1,45\text{cm} \quad (72)$$

$$F_{z,Ed} = \frac{\gamma_Q \cdot (Q_{r,(min)} + Q_{r,min})}{2} = \frac{1,35 \cdot (88,33\text{kN} + 267,2\text{kN})}{2} = 533,3\text{kN} = 266,65\text{kN} \quad (73)$$

Upogibni moment zgornje pasnice skupaj s tirnico okoli močne osi:

$$I_{rf} = 650,75\text{cm}^4 \quad (74)$$

Sodelujoča širina stojine nosilca tik pod pasnico:

$$l_{eff} = 3,25 \cdot \left(\frac{I_{rf}}{t_w} \right)^{\frac{1}{3}} = 3,25 \cdot \left(\frac{650,75 \text{ cm}^4}{1,45 \text{ cm}} \right)^{\frac{1}{3}} = 24,83 \text{ cm} \quad (75)$$

· V polju:

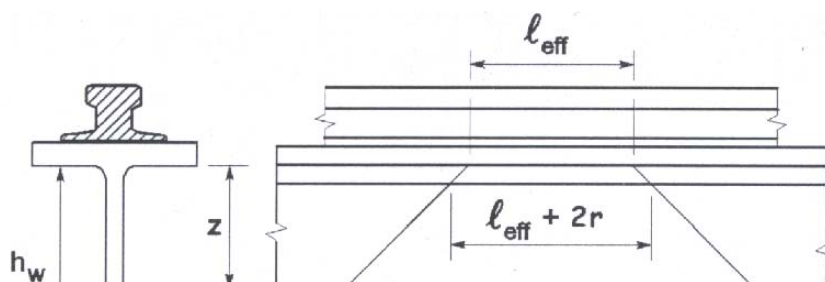
$$\sigma_{0z,Ed} = \frac{F_{z,Ed}}{l_{eff} \cdot t_w} = \frac{266,65 \text{ kN}}{24,83 \text{ cm} \cdot 1,45 \text{ cm}} = 7,4 \text{ kN/cm}^2 < f_y = 27,5 \text{ kN/cm}^2 \quad (76)$$

· Nad podporo

Napetosti preverim v točki, kjer zaokrožitev iz spodnje pasnice preide v stojino.

$$h_w = c = 44,4 \text{ cm} \quad (77)$$

$$z = c - r = 44,4 \text{ cm} - 2,7 \text{ cm} = 41,7 \text{ cm} \quad (78)$$



Slika 34: Sodelujoča širina stojine nosilca
 (povzeto po SIST EN 1993-6, slika 5.3)

$$l_{eff,b} = l_{eff} + 2 \cdot z = 24,83 \text{ cm} + 2 \cdot 41,7 \text{ cm} = 108,23 \text{ cm} \quad (79)$$

$$\sigma_{0z,Ed} = \frac{F_{z,Ed}}{l_{eff,b} \cdot t_w} \cdot \left(1 - 2 \cdot \left(\frac{z}{h_w} \right) \right) = \frac{266,6 \text{ kN}}{108,23 \text{ cm} \cdot 1,45 \text{ cm}} \cdot \left(1 - 2 \cdot \left(\frac{41,7 \text{ cm}}{44,4 \text{ cm}} \right) \right) = -1,5 \text{ kN/cm}^2 \quad (80)$$

Napetosti, ki jih v isti točki povzroča maksimalna reakcija R_z :

$$R_z = 560,45kN \quad (81)$$

Predpostavim, da je širina podpore $\check{s} = 20cm$.

$$s_s = \check{s} + 2 \cdot (t_f + r) = 20cm + 2 \cdot (2,8cm + 2,7cm) = 31cm \quad (82)$$

$$\sigma_{z,Ed}(R_z) = \frac{R_z}{s_s \cdot t_w} = \frac{560,45kN}{31cm \cdot 1,45cm} = 12,46kN/cm^2 \quad (83)$$

Skupaj:

$$\sigma_{z,SUM} = \sigma_{z,Ed}(R_z) + \sigma_{0z,Ed} = (12,46 - 1,5)kN/cm^2 = 10,96kN/cm^2 < f_y = 27,5kN/cm^2 \quad (84)$$

Kontroli zadošča tudi nosilec HEB600, ki ima debelejšo stojino in enako obremenitev.

· Lokalne strižne napetosti

Poleg strižnih napetosti, ki so posledica globalne analize konstrukcije, se v izbrani točki v stojino, nad katero je v določenem trenutku mostni žerjav, pojavijo še dodatne lokalne strižne napetosti.

Reakcija nad podporo:

$$V_{Ed,max} = R_z = 560,45kN \quad (85)$$

Strižna napetost zaradi reakcije nad podporo:

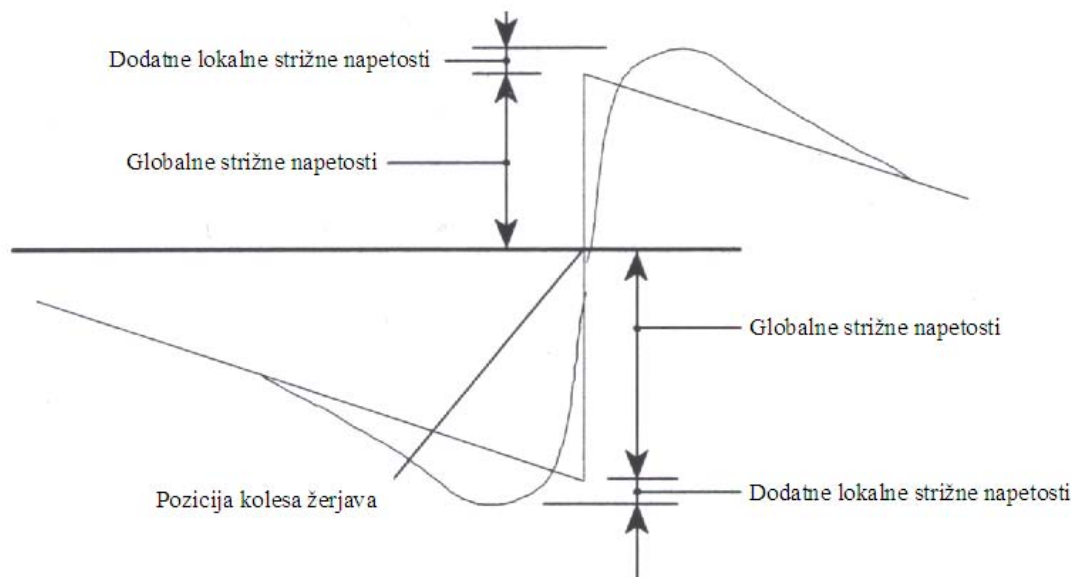
$$\tau_{g,Ed} = \frac{V_{Ed,max}}{t_w \cdot c} = \frac{560,45kN}{1,45cm \cdot 44,4cm} = 8,7kN/cm^2 \quad (86)$$

Privzamem, da so lokalne strižne napetosti enake 20% vrednosti lokalnih normalnih napetosti $\sigma_{0z,Ed}$ v točki nad podporo (SIST EN 1993-6, točka 5.7.2).

$$\tau_{0xz,Ed} = 0,2 \cdot \sigma_{0z,Ed} = 0,2 \cdot 1,5 \text{ kN} / \text{cm}^2 = 0,3 \text{ kN} / \text{cm}^2 \quad (87)$$

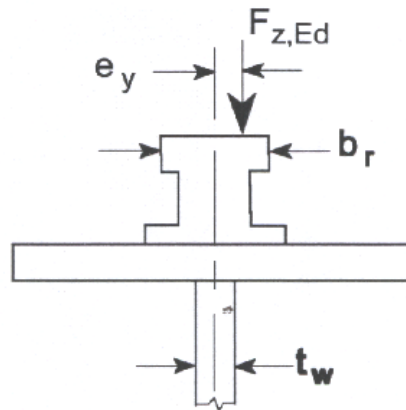
Skupaj:

$$\begin{aligned} \tau_{0xz,SUM} &= \tau_{g,Ed} + \tau_{0xz,Ed} = (8,7 + 0,3) \text{ kN} / \text{cm}^2 = 9,0 \text{ kN} / \text{cm}^2 < \\ &< \frac{f_y}{\sqrt{3}} = \frac{27,5 \text{ kN} / \text{cm}^2}{\sqrt{3}} = 15,87 \text{ kN} / \text{cm}^2 \end{aligned} \quad (88)$$



Slika 35: Globalne in lokalne strižne napetosti zaradi obtežbe žerjava
(povzeto po SIST EN 1993-6, slika 5.4)

- Lokalne upogibne napetosti v stojini zaradi ekscentričnosti koles



Slika 36: Torzija v zgornji pasnici
(povzeto po SIST EN 1993-6, slika 5.5)

Ker os kolesa ne sovpa z osjo tirnice in nosilca, se v nosilcu pojavijo dodatne lokalne napetosti. Te napetosti preverim v nosilcu HEB500.

$$\sigma_{T,Ed} = \frac{6 \cdot F_{z,Ed} \cdot e_y}{a \cdot t_w^2} \cdot \eta \cdot \text{Tanh}(\eta) \quad (89)$$

$$F_{z,Ed} = 266,65 \text{ kN} \quad (90)$$

Ekscentričnost koles:

$$e_y = 1,5 \text{ cm} \quad (91)$$

Razdalja med prečnimi ojačitvami:

$$a = L = 1000 \text{ cm} \quad (92)$$

Torzijski moment pasnice s tirnico okoli lastne osi:

$$I_t = 752,32 \text{ cm}^4 \quad (93)$$

$$\eta = \left(\frac{0,75 \cdot a \cdot t_w^3}{I_t} \cdot \frac{\text{Sinh}^2(\pi \cdot h_w / a)}{\text{Sinh}(2 \cdot \pi \cdot h_w / a) - 2 \cdot \pi \cdot h_w / a} \right)^{0,5} =$$

$$= \left(\frac{0,75 \cdot 1000 \text{ cm} \cdot 1,45^3}{752,32 \text{ cm}^4} \cdot \frac{\text{Sinh}^2(\pi \cdot 44,4 \text{ cm} / 1000 \text{ cm})}{\text{Sinh}(2 \cdot \pi \cdot 44,4 \text{ cm} / 1000 \text{ cm}) - 2 \cdot \pi \cdot 44,4 \text{ cm} / 1000 \text{ cm}} \right)^{0,5} = \quad (94)$$

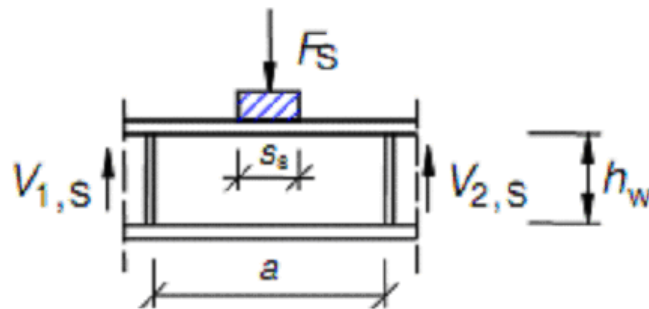
$$= 4,047$$

$$\sigma_{T,Ed} = \frac{6 \cdot F_{Z,Ed} \cdot e_y}{a \cdot t_w^2} \cdot \eta \cdot \text{Tanh}(\eta) = \frac{6 \cdot 266,65 \text{ kN} \cdot 1,5 \text{ cm}}{1000 \text{ cm} \cdot (1,45 \text{ cm})^2} \cdot 4,047 \cdot \text{Tanh}(4,047) = \quad (95)$$

$$= 4,61 \text{ kN} / \text{cm}^2 < f_y = 27,5 \text{ kN} / \text{cm}^2$$

· Vnos koncentrirane sile

(SIST EN 1993-1-5, poglavje 6)



Slika 37 : Efektivna obremenjena površina (povzeto po SIST EN 1993-1-5, slika 6.1)

$$k_f = 6 + 2 \cdot (h_w / a) = 6 + 2 \cdot (44,4 \text{ cm} / 1000 \text{ cm}) = 6 \quad (96)$$

$$m_1 = \frac{b_f}{t_w} = \frac{30 \text{ cm}}{1,45 \text{ cm}} = 20,7 \quad (97)$$

$$m_2 = 0,02 \cdot \left(\frac{h_w}{t_f} \right)^2 = 0,02 \cdot \left(\frac{44,4\text{cm}}{2,8\text{cm}} \right)^2 = 5,03 \quad (98)$$

Efektivna obremenjena dolžina:

$$s_s = 2 \cdot h_{tir} = 2 \cdot 6\text{cm} = 12\text{cm} \quad (99)$$

$$l_y = s_s + 2 \cdot t_f \cdot (1 + \sqrt{m_1 + m_2}) = 12\text{cm} + 2 \cdot 2,8\text{cm} \cdot (1 + \sqrt{20,7 + 5,03}) = 46\text{cm} \quad (100)$$

$$F_{CR} = \frac{0,9 \cdot k_f \cdot E \cdot t_w^3}{h_w} = \frac{0,9 \cdot 6 \cdot 21000\text{kN} / \text{cm}^2 \cdot (1,45\text{cm})^3}{44,4\text{cm}} = 7786,3\text{kN} \quad (101)$$

$$\lambda_F = \sqrt{\frac{l_y \cdot t_w \cdot f_y}{F_{CR}}} = \sqrt{\frac{46\text{cm} \cdot 1,45\text{cm} \cdot 27,5\text{kN} / \text{cm}^2}{7786,3\text{kN}}} = 0,5 \quad (102)$$

Projektna odpornost proti lokalni nestabilnosti:

$$F_{Rd} = \frac{f_{yw} \cdot \frac{0,5}{\lambda_F} \cdot l_y \cdot t_w}{\gamma_{M1}} = \frac{27,5\text{kN} / \text{cm}^2 \cdot \frac{0,5}{0,5} \cdot 46\text{cm} \cdot 1,45\text{cm}}{1,0} = 1834,3\text{kN} \quad (103)$$

$$\eta_2 = \frac{F_{Ed}}{F_{Rd}} = \frac{266,65\text{kN}}{1834,3\text{kN}} = 0,145 < 1 \quad (104)$$

Interakcija med koncentrirano silo in momentom:

$$\eta_2 + 0,8 \cdot \frac{M_{Ed}}{M_{pl,Rd}} = 0,145 + 0,8 \cdot \frac{47404\text{kNcm}}{M_{pl,Rd}} < 1,4 \quad (105)$$

3.7.4 Kontrola utrujanja

Potrebno je zagotoviti, da med obratovanjem ne pride do večjih poškodb. Kontrola utrujanja mora zagotoviti sprejemljiv nivo varnosti konstrukcije skozi vso projektno življensko dobo brez rednih pregledov.

Kontrola je narejena v skladu z SIST EN 1993-1-9.

· Materialni varnostni faktor za utrujanje:

$$\gamma_{Mf} = 1,15 \quad (106)$$

· Varnostni faktor za ekvivalentno konstantno amplitudo napetosti:

$$\gamma_{Ff} = 1,0 \quad (107)$$

Narejena je kontrola utrujanja zaradi ciklične obtežbe z normalnimi in s strižnimi amplitudami napetostmi.

Računski model temelji na elastični globalni analizi. Pri računu geometrijskih karakteristik prereza je upoštevana redukcija višine tira zaradi obrabe in tako projektna višina znaša 87,5% nominalne vrednosti višine.

· Kontrola utrujanja v nosilcu HEB 500

Največja amplituda normalnih napetosti $\Delta\sigma$ zaradi razlike v momentih $\Delta M = 205,87kNm$.

Največja amplituda strižnih napetosti $\Delta\tau$ zaradi razlike v prečnih silah $\Delta V = 143,3kN$.

a) Zgornja pasnica

$$\Delta\sigma = \frac{\Delta M \cdot (z_T - h_{tir})}{I_y} = \frac{20587kN/cm \cdot (26cm - 6cm)}{131860cm^4} = 3,12kN/cm^2 \quad (108)$$

Kategorija detajla 160

$$\frac{\gamma_{Ff} \cdot \gamma_{Mf} \cdot \Delta\sigma}{16kN/cm^2} = \frac{1 \cdot 1,15 \cdot 3,12kN/cm^2}{16kN/cm^2} = 0,224 < 1 \quad (109)$$

b) Stojina

· globalne strižne napetosti

$$\begin{aligned} \Delta\tau &= \frac{\Delta V \cdot d \cdot t_w \cdot (h - z_T - t_f)}{I_y \cdot t_w} = \\ &= \frac{143,3kN \cdot 39cm \cdot 1,45cm \cdot (56cm - 26cm - 2,8cm)}{131860cm^4 \cdot 1,45cm} = 1,16kN/cm^2 \end{aligned} \quad (110)$$

· lokalne tlačne napetosti

$$F_{z,Ed} = \gamma_Q \cdot Q_{e,2} = 1,35 \cdot 83,5kN = 112,8kN \quad (111)$$

$$\sigma_{0z,Ed} = \frac{F_{z,Ed}}{l_{eff} \cdot t_w} = \frac{112,8kN}{24,83cm \cdot 1,45cm} = 3,1kN/cm^2 \quad (112)$$

· lokalne strižne napetosti

$$\tau_{0xz,Ed} = 0,2 \cdot \sigma_{0z,Ed} = 0,2 \cdot 3,1kN/cm^2 = 0,62kN/cm^2 \quad (113)$$

· globalne normalne napetosti

$$\Delta\sigma = \frac{\Delta M \cdot (z_T - h_{tir} - t_f - r)}{I_y} =$$

$$= \frac{20587 \text{ kN} / \text{cm} \cdot (26 \text{ cm} - 6 \text{ cm} - 2,8 \text{ cm} - 2,7 \text{ cm})}{131860 \text{ cm}^4} = 2,2 \text{ kN} / \text{cm}^2 \quad (114)$$

· lokalne normalne napetosti

$$\eta = \left(\frac{0,75 \cdot a \cdot t_w^3}{I_t} \cdot \frac{\text{Sinh}^2(\pi \cdot h_w / a)}{\text{Sinh}(2 \cdot \pi \cdot h_w / a) - 2 \cdot \pi \cdot h_w / a} \right)^{0,5} =$$

$$= \left(\frac{0,75 \cdot 1000 \text{ cm} \cdot 1,45^3}{752,32 \text{ cm}^4} \cdot \frac{\text{Sinh}^2(\pi \cdot 44,4 \text{ cm} / 1000 \text{ cm})}{\text{Sinh}(2 \cdot \pi \cdot 44,4 \text{ cm} / 1000 \text{ cm}) - 2 \cdot \pi \cdot 44,4 \text{ cm} / 1000 \text{ cm}} \right)^{0,5} =$$

$$= 4,047 \quad (115)$$

$$\sigma_{T,Ed} = \frac{6 \cdot \gamma_Q \cdot Q_{e,2} \cdot e_y}{a \cdot t_w^2} \cdot \eta \cdot \text{Tanh}(\eta) = \frac{6 \cdot 1,35 \cdot 63,2 \text{ kN} \cdot 1,5 \text{ cm}}{1000 \text{ cm} \cdot (1,45 \text{ cm})^2} \cdot 4,047 \cdot \text{Tanh}(4,047) =$$

$$= 3,8 \text{ kN} / \text{cm}^2 \quad (116)$$

Za strižne napetosti kategorija detajla 100, za normalne napetosti kategorija detajla 160.

$$\left(\frac{\gamma_{Ff} \cdot \gamma_{Mf} \cdot (\Delta\sigma + \sigma_{T,Ed})}{16 \text{ kN} / \text{cm}^2} \right)^3 + \left(\frac{\gamma_{Ff} \cdot \gamma_{Mf} \cdot (\Delta\tau + \tau_{0xz,Ed} + \sigma_{0z,Ed})}{10 \text{ kN} / \text{cm}^2} \right)^5 =$$

$$= \left(\frac{1 \cdot 1,15 \cdot (2,2 + 3,8)}{16 \text{ kN} / \text{cm}^2} \right)^3 + \left(\frac{1 \cdot 1,15 \cdot (1,16 + 0,62 + 3,1)}{10 \text{ kN} / \text{cm}^2} \right)^5 = 0,13 < 1 \quad (117)$$

· Kontrola utrujanja v nosilcu HEB 600

Največja amplituda normalnih napetosti $\Delta\sigma$ zaradi razlike v momentih $\Delta M = 271,65kNm$.

Največja amplituda strižnih napetosti $\Delta\tau$ zaradi razlike v prečnih silah $\Delta V = 144,14kN$.

a) Zgornja pasnica

$$\Delta\sigma = \frac{\Delta M \cdot (z_T - h_{ur})}{I_y} = \frac{27165kNcm \cdot (28cm - 6cm)}{205820cm^4} = 2,9kN/cm^2 \quad (118)$$

Kategorija detajla 160

$$\frac{\gamma_{Ef} \cdot \gamma_{Mf} \cdot \Delta\sigma}{16kN/cm^2} = \frac{1 \cdot 1,15 \cdot 2,9kN/cm}{16kN/cm} = 0,208 < 1 \quad (119)$$

b) Stojina

$$\begin{aligned} \Delta\tau &= \frac{\Delta V \cdot d \cdot t_w \cdot (h - z_T - t_f)}{I_y \cdot t_w} = \\ &= \frac{144,14kN \cdot 48,6cm \cdot 1,55cm \cdot (66cm - 28cm - 3cm)}{205820cm^4 \cdot 1,55cm} = 1,19kN/cm^2 \end{aligned} \quad (120)$$

Kategorija detajla 100

$$\frac{\gamma_{Ef} \cdot \gamma_{Mf} \cdot \Delta\tau}{10kN/cm^2} = \frac{1 \cdot 1,15 \cdot 1,19kN/cm^2}{10kN/cm^2} = 0,137 < 1 \quad (121)$$

c) Spoj med zgornjo pasnico in stojino nosilcev žerjavne proge

· Zvar med tirnico in zgornjo pasnico

Zvar dimenzioniram v območju, kjer je tir pripet na HEB 500.

Maksimalna reakcija znaša $R_z = 560,45kN$

$$f_{ywd} = \frac{f_u}{\sqrt{3} \cdot \beta_{MW} \cdot \gamma_{MW}} = \frac{43kN/cm^2}{\sqrt{3} \cdot 0,85 \cdot 1,25} = 23,36kN/cm^2 \quad (122)$$

$$\tau = \frac{R_z \cdot A_{tir} \cdot (z_T - h_{tir})}{I_y \cdot 2 \cdot a} = \frac{560,45cm \cdot 36cm^2 \cdot (26cm - 6cm)}{131860cm^4 \cdot 2 \cdot a} \leq \leq f_{ywd} = 23,36kN/cm^2 \Rightarrow a \geq 0,065cm \quad (123)$$

Izberem debelino zvara $a = 3mm$.

Največja amplituda strižnih napetosti $\Delta\tau$ zaradi razlike v reakciji $\Delta R_z = 187,05kN$.

· HEB 500:

$$\Delta\tau = \frac{\Delta R_z \cdot A_{tir} \cdot (z_T - h_{tir})}{I_y \cdot 2 \cdot a} = \frac{187,05kN \cdot 36cm^2 \cdot (26cm - 6cm)}{131860cm^4 \cdot 2 \cdot 0,3cm} = 1,7kN/cm^2 \quad (124)$$

· HEB 600:

$$\Delta\tau = \frac{\Delta R_z \cdot A_{tir} \cdot (z_T - h_{tir})}{I_y \cdot 2 \cdot a} = \frac{187,05kN \cdot 36cm^2 \cdot (28cm - 6cm)}{205820cm^4 \cdot 2 \cdot 0,3cm} = 1,2kN/cm^2 \quad (125)$$

Kategorija detajla 80

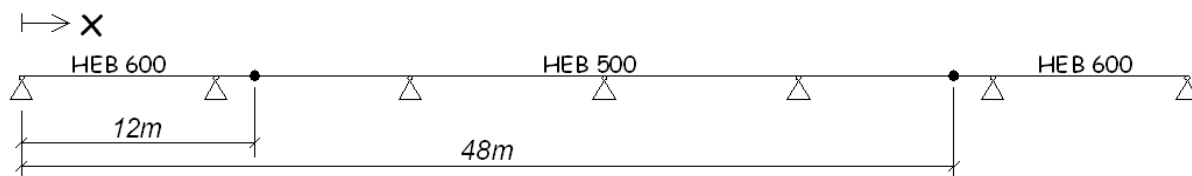
$$\frac{\gamma_{Ff} \cdot \gamma_{Mf} \cdot \Delta\tau}{8kN/cm^2} = \frac{1 \cdot 1,15 \cdot 1,7kN/cm^2}{8kN/cm^2} = 0,244 < 1 \quad (126)$$

3.7.5 Dimenzioniranje spojev

Računan je vijačeni momentni čelni spoj nosilca HEB 500 in spoj nosilca HEB 500 na HEB 600.

a) Spoj nosilca HEB 500 na HEB 600

Ta vrsta spoja se pojavi na razdalji 12m in 48m. Za dimenzioniranje je merodajna obtežna skupina 1 v kombinaciji $1,0 \cdot G + 1,35 \cdot Q$ z lastno težo žerjavne proge.



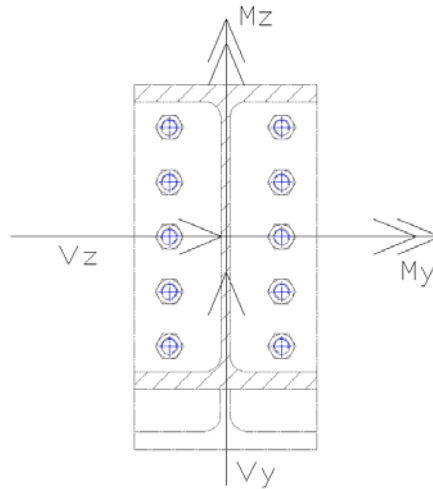
Slika 38: Lokacija spojev nosilca HEB 500 na HEB 600

Preglednica 5: Obremenitev v spoju

Pozicija spoja	Postavitev obtežbe		Vrednost notranjih sil v spoju					
	X [m]	X ₁ [m]	X ₂ [m]	M _y [kNm]	V _z [kN]	N [kN]	M _z [kNm]	V _y [kN]
48	46,3	48	338,81	-410,79	-8,6	20,45	7,1	-8,13

V računu spoja je upoštevan upogib okoli močne osi M_y in okoli šibke osi M_z ter natezna sila N zaradi pospeševanja in zaviranja. Upoštevana je tudi torzijska obremenitev zaradi ekscentričnosti kolesa žerjava.

Izberem vijake M27 kvalitete 10.9.



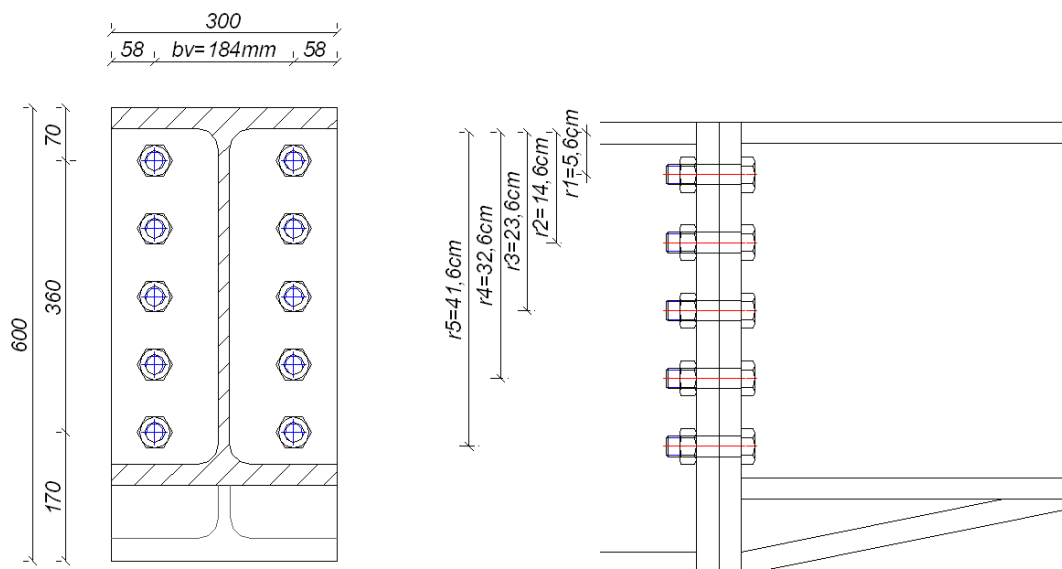
Slika 39: Shematski prikaz obremenitve v spoju

r_i (razdalja i-tega vijaka od nevtralne osi v zgornji pasnici)

$m = 2$ (število kolon vijakov)

$b_V = 18,4\text{cm}$ (razdalja med kolonama vijakov)

$n = 10$ (število vijakov v spoju)



Slika 40: Razpored vijakov v spoju in določitev razdalj r_i

$$\sum r_i^2 = (5,6\text{cm})^2 + (14,6\text{cm})^2 + (23,6\text{cm})^2 + (32,6\text{cm})^2 + (41,6\text{cm})^2 = 3594,8\text{cm}^2 \quad (126)$$

Oсна sila N je lahko tako natezna kot tlačna, v tem primeru je bolj neugodno, če deluje natezno.

$$F_{\max} = \frac{M_y \cdot r_{\max}}{m \cdot \sum r_i^2} + \frac{M_z}{4 \cdot b_v} + \frac{N}{n} = \frac{33881\text{kNcm} \cdot 41,6\text{cm}}{2 \cdot 3594,8\text{cm}^2} + \frac{2045\text{kNcm}}{4 \cdot 18,4\text{cm}} + \frac{8,6\text{kN}}{10} = 224,7\text{kN} \quad (127)$$

Preverim medsebojne razdalje vijakov in razdalje do roba pločevine:

$$3 \cdot d_0 = 3 \cdot 27\text{mm} = 81\text{mm} < p_1 = 90\text{mm}$$

$$3 \cdot d_0 = 3 \cdot 27\text{mm} = 81\text{mm} < p_2 = b_v = 184\text{mm}$$

$$2 \cdot d_0 = 2 \cdot 27\text{mm} = 54\text{mm} < e_1 = 70\text{mm}$$

$$1,5 \cdot d_0 = 1,5 \cdot 27\text{mm} = 40,5\text{mm} < e_2 = 58\text{mm}$$

Sila prednapetja vijaka:

$$F_{p,cd} = 321,3\text{kN} \quad (128)$$

Spoj je obremenjen natezno in strižno, zato je potrebno projektno tornu nosilnost posameznega vijaka zmanjšati.

$$k_s = 1,0 \quad (\text{normalna velikost lukenj})$$

$$\mu = 0,5 \quad (\text{peskane površine, brez površinskih poškodb})$$

$$n = 1 \quad (\text{število tornih površin enega vijaka})$$

Zagotoviti je potrebno, da do zdrsa ne pride vse do mejnega stanja nosilnosti.

$$F_{S,Rd} = \frac{k_s \cdot n \cdot \mu \cdot (F_{P,Cd} - 0,8 \cdot F_{\max})}{\gamma_{Ms,ult}} = \frac{1,0 \cdot 1 \cdot 0,5 \cdot (321,3kN - 0,8 \cdot 224,7kN)}{1,25} = 56,6kN \quad (129)$$

$$F_{S,Ed} = \sqrt{\left(\frac{V_z}{n}\right)^2 + \left(\frac{V_y}{n}\right)^2 + \left(\frac{M_x \cdot r_{\max}}{4 \cdot (r_{\max}^2 + r_1^2)}\right)^2} =$$

$$= \sqrt{\left(\frac{410,79kN}{10}\right)^2 + \left(\frac{7,1kN}{10}\right)^2 + \left(\frac{813kNcm \cdot 41,6cm}{4 \cdot (41,6cm)^2 + (5,6cm)^2}\right)^2} = 42,6kN \quad (130)$$

$$\frac{F_{S,Ed}}{F_{S,Rd}} = \frac{42,6kN}{56,6kN} = 0,753 < 1 \quad (131)$$

Izberem debelino čelne pločevine $t_{cp} = 30mm$.

Kontrola ustreznosti izbrane čelne pločevine:

1. vrsta vijakov:

$$n = 5,8cm \quad (132)$$

$$m = \frac{b_v - t_w}{2} = \frac{18,4cm - 1,45cm}{2} = 8,47cm \quad (133)$$

$$\alpha_1 = \frac{m}{m + n} = \frac{8,47cm}{8,47cm + 5,8cm} = 0,59 \Rightarrow \alpha = 5,1 \quad (134)$$

$$l_{eff} = \max(2 \cdot \pi \cdot m; \alpha \cdot m) = \min(2 \cdot \pi \cdot 8,47cm; 5,1 \cdot 8,47) = 43,2cm \quad (135)$$

$$M_{pl,1,Rd} = M_{pl,2,Rd} = \frac{l_{eff} \cdot t_{cp}^2 \cdot f_y}{4 \cdot \gamma_{M0}} = \frac{43,2cm \cdot (3cm)^2 \cdot 27,5kN/cm^2}{4 \cdot 1,0} = 2673kNcm \quad (136)$$

Potrebna natezna sila za predpostavljen mehanizem porušitve:

$$F_{t,1,Rd} = \frac{4 \cdot M_{pl,1,Rd}}{m} = \frac{4 \cdot 2673 \text{ kNcm}}{8,47 \text{ cm}} = 1262,3 \text{ kN} \quad (137)$$

$$F_{t,2,Rd} = \frac{2 \cdot M_{pl,1,Rd} + n \cdot F_{t,Rd}}{m + n} = \frac{2 \cdot 2673 \text{ kNcm} + 5,8 \text{ cm} \cdot 330,5 \text{ N}}{8,47 \text{ cm} + 5,8 \text{ cm}} = 508,9 \text{ kN} \quad (138)$$

$$F_{t,3,Rd} = F_{t,Rd} = 330,5 \text{ kN} \quad (139)$$

Najmanjša potrebna natezna sila je potrebna za tretji mehanizem porušitve kar pomeni, da se najprej porušijo vijaki v nategu. Izbrana debelina pločevine ustreza.

Dve vrsti vijakov skupaj:

$$M_{pl,1,Rd} = M_{pl,2,Rd} = \frac{\Sigma l_{eff} \cdot t_{cp}^2 \cdot f_y}{4 \cdot \gamma_{M0}} = \frac{2 \cdot 43,2 \text{ cm} \cdot (3 \text{ cm})^2 \cdot 27,5 \text{ kN/cm}^2}{4 \cdot 1,0} = 5346 \text{ kNcm} \quad (140)$$

Potrebna natezna sila za predpostavljen mehanizem porušitve:

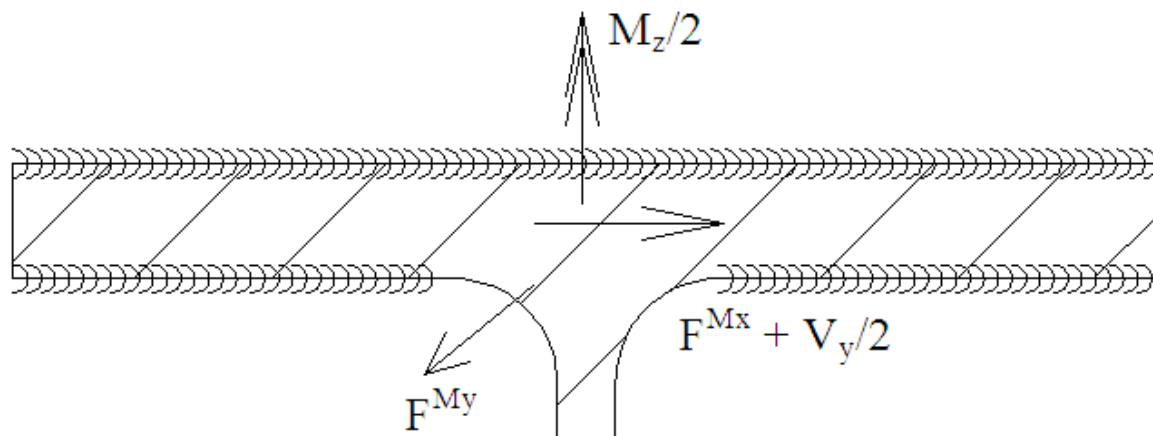
$$F_{t,1,Rd} = \frac{4 \cdot M_{pl,1,Rd}}{m} = \frac{4 \cdot 5346 \text{ kNcm}}{8,47 \text{ cm}} = 2523,6 \text{ kN} \quad (141)$$

$$F_{t,2,Rd} = \frac{2 \cdot M_{pl,1,Rd} + n \cdot \Sigma F_{t,Rd}}{m + n} = \frac{2 \cdot 2673 \text{ kNcm} + 5,8 \text{ cm} \cdot 2 \cdot 330,5 \text{ N}}{8,47 \text{ cm} + 5,8 \text{ cm}} = 1018 \text{ kN} \quad (142)$$

$$F_{t,3,Rd} = \Sigma F_{t,Rd} = 2 \cdot 330,5 \text{ kN} = 661 \text{ kN} \quad (143)$$

Najmanjša potrebna natezna sila je potrebna za tretji mehanizem porušitve kar pomeni, da se najprej porušijo vijaki v nategu. Izbrana debelina pločevine ustreza.

- Zvar čelne pločevine k zgornji pasnici



Slika 41: Obremenitev zvara okoli pasnice

Dolžina zvara:

$$l_{zv} = 2 \cdot b - 2 \cdot r - t_w = 2 \cdot 30\text{cm} - 2 \cdot 2,7\text{cm} - 1,2\text{cm} = 53,4\text{cm} \quad (144)$$

Normalne in strižne napetosti, ki delujejo v težišču zgornje pasnice:

$$\begin{aligned} n &= \frac{F^{My}}{l_{zv} \cdot a} + \frac{M_z \cdot b / 2}{2 \cdot I_{zv}} = \frac{M_y}{(h - t_f) \cdot l_{zv} \cdot a} + \frac{M_z \cdot b / 2}{2 \cdot \left(\frac{2 \cdot b^3 \cdot a}{12} - \frac{(b/2 - t_w/2 - r)^3 \cdot a}{12} \right)} = \\ &= \frac{33881\text{kNcm}}{(50\text{cm} - 2,8\text{cm}) \cdot 53,4\text{cm} \cdot a} + \\ &+ \frac{2045\text{kNcm} \cdot 30\text{cm} / 2}{2 \cdot \left(\frac{2 \cdot (30\text{cm})^3 \cdot a}{12} - \frac{(30\text{cm} / 2 - 1,45\text{cm} / 2 - 2,7\text{cm})^3 \cdot a}{12} \right)} = \frac{16,49}{a} \end{aligned} \quad (145)$$

$$\begin{aligned} v_{II} &= \frac{V_y}{2 \cdot l_{zv} \cdot a} + \frac{F^{Mx}}{l_{zv} \cdot a} = \frac{V_y}{2 \cdot l_{zv} \cdot a} + \frac{M_x}{(h - t_f) \cdot l_{zv} \cdot a} = \\ &= \frac{7,1\text{kN}}{2 \cdot 53,4\text{cm} \cdot a} + \frac{813\text{kNcm}}{(50\text{cm} - 2,8\text{cm}) \cdot 53,4\text{cm} \cdot a} = \frac{0,39}{a} \end{aligned} \quad (146)$$

Dopustna projektna napetost v zvaru:

$$f_{yvd} = \frac{f_u}{\sqrt{3} \cdot \beta_w \cdot \gamma_{MW}} = \frac{43 \text{ kN} / \text{cm}^2}{\sqrt{3} \cdot 0,85 \cdot 1,25} = 23,36 \text{ kN} / \text{cm}^2 \quad (147)$$

Določitev debeline zvara:

$$\sigma_w = \sqrt{(n)^2 + (v_{II})^2} = \sqrt{\left(\frac{16,49}{a}\right)^2 + \left(\frac{0,39}{a}\right)^2} \leq f_{yvd} \Rightarrow a \geq 0,7 \text{ cm} \quad (148)$$

Izberem debelino zvara $a = 10 \text{ mm}$.

Kontrola utrujanja za zvar okoli pasnice:

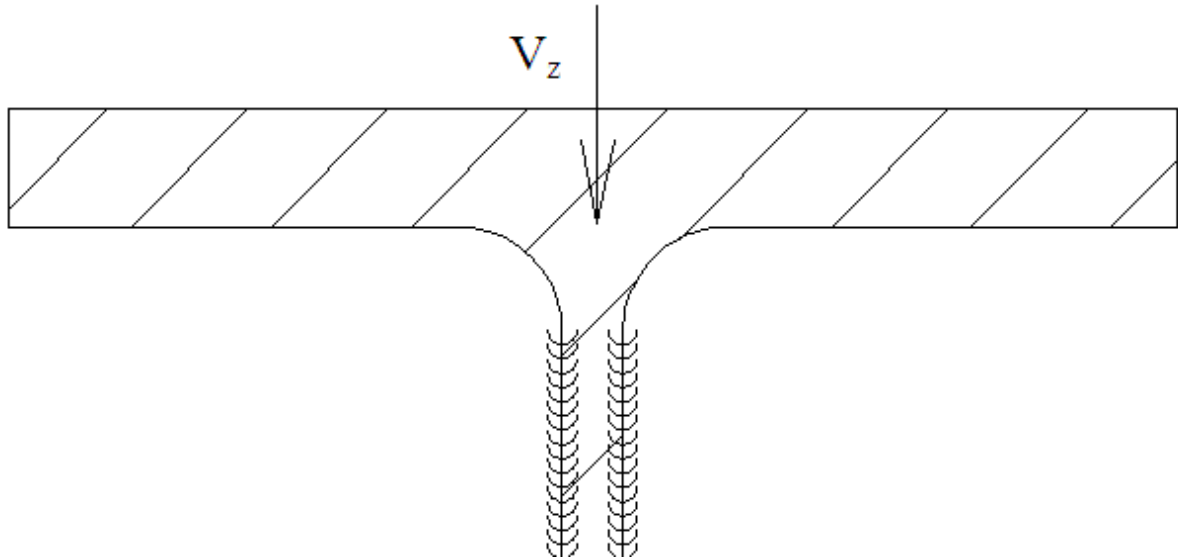
Največja amplituda normalnih napetosti $\Delta\sigma$ v zvaru zaradi razlike v momentih
 $\Delta M = 15409 \text{ kNcm}$.

$$\Delta\sigma = \frac{\Delta M}{(h - t_w) \cdot l_{zv} \cdot a} = \frac{15409 \text{ kNcm}}{(50 \text{ cm} - 1,45 \text{ cm}) \cdot 53,4 \text{ cm} \cdot 1,0 \text{ cm}} = 5,94 \text{ kN} / \text{cm}^2 \quad (149)$$

Kategorija detajla 80

$$\frac{\gamma_{Ef} \cdot \gamma_{Mf} \cdot \Delta\sigma}{8 \text{ kN} / \text{cm}^2} = \frac{1 \cdot 1,15 \cdot 5,94 \text{ kN} / \text{cm}^2}{8 \text{ kN} / \text{cm}^2} = 0,854 < 1 \quad (150)$$

- Zvar čelne pločevine k stojini



Slika 42: Obremenitev zvara ob stojini

Dolžina zvara:

$$l_{zv} = 2 \cdot d = 2 \cdot 39\text{cm} = 78\text{cm} \quad (151)$$

Strižna napetost v zvaru:

$$\tau_{II} = \frac{V_z}{l_{zv} \cdot a} = \frac{410,79\text{kN}}{78\text{cm} \cdot a} \leq f_{yvd} = 23,36\text{kN} / \text{cm}^2 \Rightarrow a \geq 0,24\text{cm} \quad (152)$$

Izberem debelino zvara $a = 5\text{mm}$.

Kontrola utrujanja za zvar okoli stojine:

- globalne strižne napetosti

Največja amplituda strižne napetosti $\Delta\tau$ zaradi razlike v prečni sili $\Delta V = 144,15\text{kN}$.

$$\Delta\tau = \frac{\Delta V}{I_{zv} \cdot 2 \cdot a} = \frac{144,15kN}{78cm \cdot 2 \cdot 0,5cm} = 1,85kN / cm^2 \quad (153)$$

· lokalne tlačne napetosti

$$F_{z,Ed} = \gamma_Q \cdot Q_{e,2} = 1,35 \cdot 83,5kN = 112,8kN \quad (154)$$

$$\sigma_{0z,Ed} = \frac{F_{z,Ed}}{l_{eff} \cdot t_w} = \frac{112,8kN}{24,83cm \cdot 1,45cm} = 3,1kN / cm^2 \quad (155)$$

· lokalne strižne napetosti

$$\tau_{0xz,Ed} = 0,2 \cdot \sigma_{0z,Ed} = 0,2 \cdot 3,1kN / cm^2 = 0,62kN / cm^2 \quad (156)$$

· globalne normalne napetosti

$$\begin{aligned} \Delta\sigma &= \frac{\Delta M \cdot (z_T - h_{tir} - t_f - r)}{I_y} = \\ &= \frac{20587kN / cm \cdot (26cm - 6cm - 2,8cm - 2,7cm)}{131860cm^4} = 2,2kN / cm^2 \end{aligned} \quad (157)$$

· lokalne normalne napetosti

$$\begin{aligned} \eta &= \left(\frac{0,75 \cdot a \cdot t_w^3}{I_t} \cdot \frac{\text{Sinh}^2(\pi \cdot h_w / a)}{\text{Sinh}(2 \cdot \pi \cdot h_w / a) - 2 \cdot \pi \cdot h_w / a} \right)^{0,5} = \\ &= \left(\frac{0,75 \cdot 1000cm \cdot 1,45^3}{752,32cm^4} \cdot \frac{\text{Sinh}^2(\pi \cdot 44,4cm / 1000cm)}{\text{Sinh}(2 \cdot \pi \cdot 44,4cm / 1000cm) - 2 \cdot \pi \cdot 44,4cm / 1000cm} \right)^{0,5} = \\ &= 4,047 \end{aligned} \quad (158)$$

$$\sigma_{T,Ed} = \frac{6 \cdot \gamma_Q \cdot Q_{e,2} \cdot e_y}{a \cdot t_w^2} \cdot \eta \cdot \text{Tanh}(\eta) = \frac{6 \cdot 1,35 \cdot 63,2 \text{ kN} \cdot 1,5 \text{ cm}}{1000 \text{ cm} \cdot (1,45 \text{ cm})^2} \cdot 4,047 \cdot \text{Tanh}(4,047) =$$

$$= 3,8 \text{ kN} / \text{cm}^2 \quad (159)$$

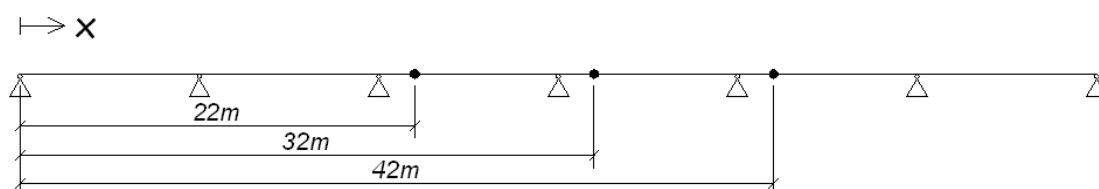
Za strižne napetosti kategorija detajla 80, za normalne napetosti kategorija detajla 100.

$$\left(\frac{\gamma_{Ff} \cdot \gamma_{Mf} \cdot (\Delta\sigma + \sigma_{T,Ed})}{10 \text{ kN} / \text{cm}^2} \right)^3 + \left(\frac{\gamma_{Ff} \cdot \gamma_{Mf} \cdot (\Delta\tau + \tau_{0xz,Ed} + \sigma_{0z,Ed})}{8 \text{ kN} / \text{cm}^2} \right)^5 =$$

$$= \left(\frac{1 \cdot 1,15 \cdot (2,2 + 3,8)}{10 \text{ kN} / \text{cm}^2} \right)^3 + \left(\frac{1 \cdot 1,15 \cdot (1,85 + 0,62 + 3,1)}{8 \text{ kN} / \text{cm}^2} \right)^5 = 0,65 < 1 \quad (160)$$

b) Spoj nosilec HEB 500

Ta vrsta spoja se pojavi na razdaljah 22m, 32m in 42m. Za dimenzioniranje je merodajna obtežna skupina 1 v kombinaciji $1,0 \cdot G + 1,35 \cdot Q$ z lastno težo žerjavne proge.



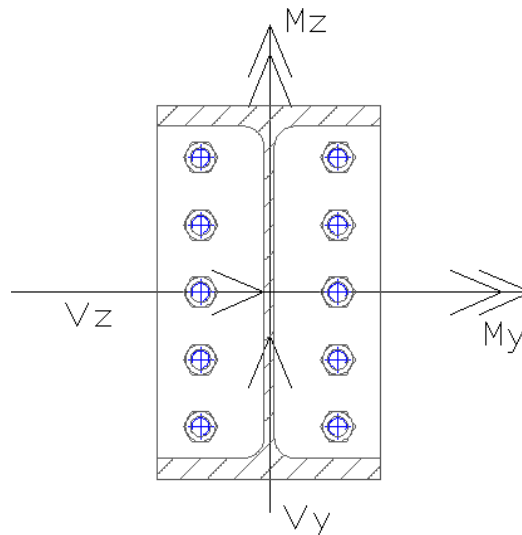
Slika 43: Lokacije spojev nosilca HEB 500

Preglednica 6: Obremenitev v spoju

Pozicija spoja	Postavitev obtežbe		Vrednost notranjih sil v spoju					
			My [kNm]	Vz [kN]	N [kN]	Mz [kNm]	Vy [kN]	Mx [kNm]
X [m]	X ₁ [m]	X ₂ [m]						
42	42	43,7	387,72	396,25	10,9	20,63	-31,66	12,35

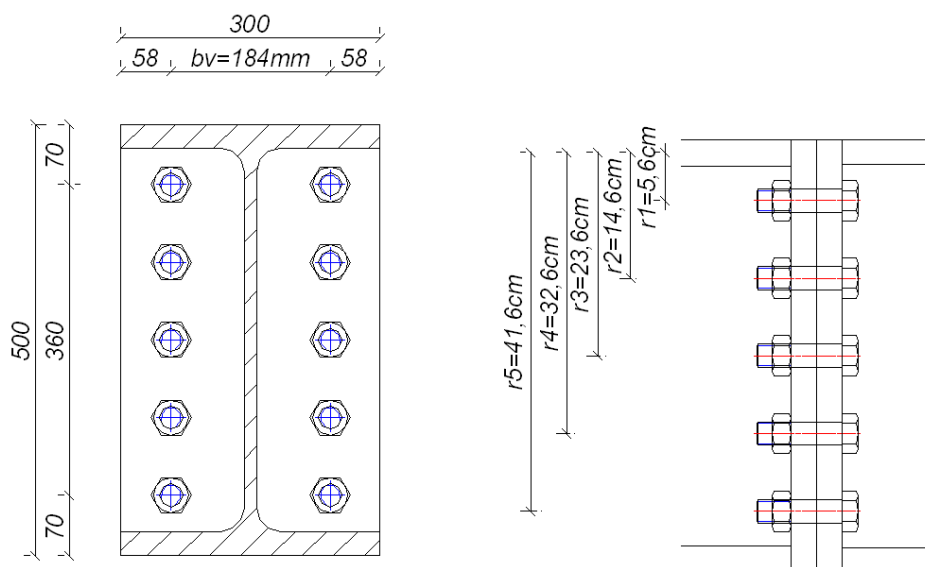
V računu spoja je upoštevan upogib okoli močne osi M_y in okoli šibke osi M_z ter natezna sila N zaradi pospeševanja in zaviranja. Upoštevana je tudi torzijska obremenitev zaradi ekscentričnosti kolesa žerjava.

Izberem vijake M27 kvalitete 10.9.



Slika 44: Shematski prikaz obremenitve v spoju

- r_i (razdalja i-tega vijaka od nevtralne osi v zgornji pasnici)
- $m = 2$ (število kolon vijakov)
- $b_v = 18,4cm$ (razdalja med kolonama vijakov)
- $n = 10$ (število vijakov v spoju)



Slika 45: Razpored vijakov v spoju in določitev razdalj r_i

$$\sum r_i^2 = (5,6\text{cm})^2 + (14,6\text{cm})^2 + (23,6\text{cm})^2 + (32,6\text{cm})^2 + (41,6\text{cm})^2 = 3594,8\text{cm}^2 \quad (161)$$

Oсна sila N je lahko tako natezna kot tlačna, v tem primeru je bolj neugodno, če deluje natezno.

$$F_{\max} = \frac{M_y \cdot r_{\max}}{m \cdot \sum r_i^2} + \frac{M_z}{\frac{n}{2} \cdot b_v} + \frac{N}{n} = \frac{38772\text{kNcm} \cdot 41,6\text{cm}}{2 \cdot 3594,8\text{cm}^2} + \frac{2063\text{kNcm}}{\frac{10}{2} \cdot 18,4\text{cm}} + \frac{10,9\text{kN}}{10} = 247,9\text{kN} \quad (162)$$

Preverim medsebojne razdalje vijakov in od roba pločevine:

$$3 \cdot d_0 = 3 \cdot 27\text{mm} = 81\text{mm} < p_1 = 90\text{mm}$$

$$3 \cdot d_0 = 3 \cdot 27\text{mm} = 81\text{mm} < p_2 = b_v = 184\text{mm}$$

$$2 \cdot d_0 = 2 \cdot 27\text{mm} = 54\text{mm} < e_1 = 70\text{mm}$$

$$1,5 \cdot d_0 = 1,5 \cdot 27\text{mm} = 40,5\text{mm} < e_2 = 58\text{mm}$$

Sila prednapetja v vijaku:

$$F_{P,Cd} = 321,3kN \quad (163)$$

Spoj je obremenjen natezno in strižno, zato je potrebno projektno torni nosilnost posameznega vijaka zmanjšati.

$$k_s = 1,0 \quad (\text{normalna velikost lukenj})$$

$$\mu = 0,5 \quad (\text{peskane površine, brez površinskih poškodb})$$

$$n = 1 \quad (\text{število tornih površin enega vijaka})$$

Zagotoviti je potrebno, da do zdrsa ne pride vse do mejnega stanja nosilnosti.

$$F_{S,Rd} = \frac{k_s \cdot n \cdot \mu \cdot (F_{P,Cd} - 0,8 \cdot F_{\max})}{\gamma_{Ms,ult}} = \frac{1,0 \cdot 1 \cdot 0,5 \cdot (321,3kN - 0,8 \cdot 247,9kN)}{1,25} = 49,2kN \quad (164)$$

$$F_{S,Ed} = \sqrt{\left(\frac{V_z}{n}\right)^2 + \left(\frac{V_y}{n}\right)^2 + \left(\frac{M_x \cdot r_{\max}}{4 \cdot (r_{\max}^2 + r_1^2)}\right)^2} = \quad (165)$$
$$= \sqrt{\left(\frac{396,25kN}{10}\right)^2 + \left(\frac{31,66kN}{10}\right)^2 + \left(\frac{1235kNcm \cdot 41,6cm}{4 \cdot ((41,6cm)^2 + (5,6cm)^2)}\right)^2} = 40,4kN$$

$$\frac{F_{S,Ed}}{F_{S,Rd}} = \frac{40,4kN}{49,2kN} = 0,821 < 1 \quad (166)$$

Izberem debelino čelne pločevine $t_{CP} = 30mm$.

· Zvar čelne pločevine k zgornji pasnici

Dolžina zvara:

$$l_{zv} = 2 \cdot b - 2 \cdot r - t_w = 2 \cdot 30\text{cm} - 2 \cdot 2,7\text{cm} - 1,2\text{cm} = 53,4\text{cm} \quad (167)$$

Normalne in strižne napetosti, ki delujejo v težišču zgornje pasnice (slika 39):

$$\begin{aligned} n &= \frac{F^{My}}{l_{zv} \cdot a} + \frac{M_z \cdot b / 2}{2 \cdot I_{zv}} = \frac{M_y}{(h-t_f) \cdot l_{zv} \cdot a} + \frac{M_z \cdot b / 2}{2 \cdot \left(\frac{2 \cdot b^3 \cdot a}{12} - \frac{(b/2 - t_w/2 - r)^3 \cdot a}{12} \right)} = \\ &= \frac{38772\text{kNcm}}{(50\text{cm} - 2,8\text{cm}) \cdot 53,4\text{cm} \cdot a} + \\ &+ \frac{2063\text{kNcm} \cdot 30\text{cm} / 2}{2 \cdot \left(\frac{2 \cdot (30\text{cm})^3 \cdot a}{12} - \frac{(30\text{cm} / 2 - 1,45\text{cm} / 2 - 2,7\text{cm})^3 \cdot a}{12} \right)} = \frac{18,92}{a} \end{aligned} \quad (168)$$

$$\begin{aligned} v_{II} &= \frac{V_y}{2 \cdot l_{zv} \cdot a} + \frac{F^{Mx}}{l_{zv} \cdot a} = \frac{V_y}{2 \cdot l_{zv} \cdot a} + \frac{M_x}{(h-t_f) \cdot l_{zv} \cdot a} = \\ &= \frac{31,66\text{kN}}{2 \cdot 53,4\text{cm} \cdot a} + \frac{1235\text{kNcm}}{(50\text{cm} - 2,8\text{cm}) \cdot 53,4\text{cm} \cdot a} = \frac{0,79}{a} \end{aligned} \quad (169)$$

Dopustna projektna napetost v zvaru:

$$f_{yvd} = \frac{f_u}{\sqrt{3} \cdot \beta_w \cdot \gamma_{MW}} = \frac{43\text{kN} / \text{cm}^2}{\sqrt{3} \cdot 0,85 \cdot 1,25} = 23,36\text{kN} / \text{cm}^2 \quad (170)$$

Določitev debeline zvara:

$$\sigma_w = \sqrt{(n)^2 + (v_{II})^2} = \sqrt{\left(\frac{18,92}{a} \right)^2 + \left(\frac{0,79}{a} \right)^2} \leq f_{yvd} \Rightarrow a \geq 0,81\text{cm} \quad (171)$$

Izberem debelino zvara $a = 10\text{mm}$.

·Kontrola utrujanja za zvar okoli pasnice:

Največja amplituda normalnih napetosti $\Delta\sigma$ zaradi razlike v momentih $\Delta M = 16804\text{kNcm}$.

$$\Delta\sigma = \frac{\Delta M}{(h - t_w) \cdot l_{zv} \cdot a} = \frac{16804\text{kNcm}}{(50\text{cm} - 1,45\text{cm}) \cdot 53,4\text{cm} \cdot 1,0\text{cm}} = 6,48\text{kN/cm}^2 \quad (172)$$

Kategorija detajla 80

$$\frac{\gamma_{Ff} \cdot \gamma_{Mf} \cdot \Delta\sigma}{8\text{kN/cm}^2} = \frac{1 \cdot 1,15 \cdot 6,48\text{kN/cm}^2}{8\text{kN/cm}^2} = 0,931 < 1 \quad (173)$$

· Zvar čelne pločevine k stojini

Dolžina zvara:

$$l_{zv} = 2 \cdot d = 2 \cdot 39\text{cm} = 78\text{cm} \quad (174)$$

Napetost v zvaru:

$$\sigma_w = \frac{V_z}{l_{zv} \cdot a} = \frac{396,25\text{kN}}{78\text{cm} \cdot a} \leq f_{yvd} = 23,36\text{kN/cm}^2 \Rightarrow a \geq 0,22\text{cm} \quad (175)$$

Izberem debelino zvara $a = 5\text{mm}$.

Kontrola utrujanja za zvar ob stojini:

Največja amplituda strižne napetosti $\Delta\tau$ zaradi razlike v prečni sili $\Delta V = 130,86\text{kN}$.

$$\Delta\tau = \frac{\Delta V}{l_{zv} \cdot a} = \frac{130,86kN}{78cm \cdot 0,5cm} = 3,35kN/cm^2 \quad (176)$$

Kategorija detajla 100

$$\frac{\gamma_{Ef} \cdot \gamma_{Mf} \cdot \Delta\tau}{10kN/cm^2} = \frac{1 \cdot 1,15 \cdot 3,35kN/cm^2}{10kN/cm^2} = 0,385 < 1 \quad (177)$$

Prečne ojačitve nad podporo

Prečne ojačitve so potrebne v nosilcu nad podporo, kjer je vnos koncentrirane sile, v tem primeru reakcije, v nosilec.

a) Prečne ojačitve nad podporo v nosilcu HEB 500

$$V_{Ed} = R = 560,45kN \quad (178)$$

Predpostavim, da celotno strižno obremenitev prevzame prečna ojačitev. Material prečne ojačitve je S275.

Debelino prečne ojačitve t_{PO} določim iz dveh pogojev:

·Kontrola nosilnosti prečne ojačitve:

$$t_{PO} \geq \frac{V_{Ed} \cdot \gamma_{M0}}{(b - t_w) \cdot f_y} = \frac{560,45kN \cdot 1,0}{(30cm - 1,45cm) \cdot 27,5kN/cm^2} = 0,71cm \quad (179)$$

·Kontrola kompaktnosti prečne ojačitve (3. razred kompaktnosti):

$$t_{PO} \geq \frac{b - t_w}{2 \cdot 14 \cdot \varepsilon} = \frac{30\text{cm} - 1,45\text{cm}}{2 \cdot 14 \cdot 1} = 1,02\text{cm} \quad (180)$$

Izberem debelino prečne ojačitve $t_{PO} = 12\text{mm}$.

Kontrola uklona prečne ojačitve:

$$I_{y,PO} = \frac{b^3 \cdot t_{PO}}{12} = \frac{(30\text{cm})^3 \cdot 1,2\text{cm}}{12} = 2700\text{cm}^4 \quad (181)$$

$$i_{PO} = \sqrt{\frac{I_{y,PO}}{t_{PO} \cdot b}} = \sqrt{\frac{2700\text{cm}^4}{1,2\text{cm} \cdot 30\text{cm}}} = 8,66\text{cm} \quad (182)$$

$$\lambda_y = \frac{0,75 \cdot d}{i_{PO} \cdot 93,9 \cdot \varepsilon} = \frac{0,75 \cdot 39\text{cm}}{8,66\text{cm} \cdot 93,9 \cdot 0,924} = 0,039 < 0,2 \Rightarrow \text{ni nevarnosti uklona} \quad (183)$$

Zvar med prečno ojačitvijo in stojino:

$$l_{zv} = d = 39\text{cm} \quad (184)$$

$$a \geq \frac{V_{Ed}}{f_{yvd} \cdot 2 \cdot l_{zv}} = \frac{560,45\text{kN}}{23,36\text{kN/cm}^2 \cdot 2 \cdot 39\text{cm}} = 0,31\text{cm} \quad (185)$$

Izberem debelino zvara $a = 4\text{mm}$.

·Kontrola utrujanja za zvar med prečno ojačitvijo in stojino:

Največja amplituda strižne napetosti $\Delta\tau$ zaradi razlike v prečni sili nad podporo $\Delta V = 187,05kN$.

$$\Delta\tau = \frac{\Delta V}{2 \cdot a \cdot l_{zv}} = \frac{187,05kN}{2 \cdot 0,4cm \cdot 39cm} = 5,99kN/cm^2 \quad (186)$$

Kategorija detajla 100

$$\frac{\gamma_{Ff} \cdot \gamma_{Mf} \cdot \Delta\tau}{10kN/cm^2} = \frac{1 \cdot 1,15 \cdot 5,99kN/cm^2}{10kN/cm^2} = 0,689 < 1 \quad (187)$$

b) Prečne ojačitve nad podporo v nosilcu HEB 600

$$V_{Ed} = R = 560,45kN \quad (188)$$

Predpostavim, da celotno strižno obremenitev prevzame prečna ojačitev. Material prečne ojačitve je S275.

Debelino prečne ojačitve t_{PO} določim iz dveh pogojev:

·Kontrola nosilnosti prečne ojačitve:

$$t_{PO} \geq \frac{V_{Ed} \cdot \gamma_{M0}}{(b - t_w) \cdot f_y} = \frac{560,45kN \cdot 1,0}{(30cm - 1,55cm) \cdot 27,5kN/cm^2} = 0,72cm \quad (189)$$

·Kontrola kompaktnosti prečne ojačitve (3. razred kompaktnosti):

$$t_{PO} \geq \frac{b - t_w}{2 \cdot 14 \cdot \varepsilon} = \frac{30cm - 1,55cm}{2 \cdot 14 \cdot 0,924} = 1,1cm \quad (190)$$

Izberem debelino prečne ojačitve $t_{PO} = 12mm$.

Kontrola uklona prečne ojačitve:

$$I_{y,PO} = \frac{b^3 \cdot t_{PO}}{12} = \frac{(30cm)^3 \cdot 1,2cm}{12} = 2700cm^4 \quad (191)$$

$$i_{PO} = \sqrt{\frac{I_{y,PO}}{t_{PO} \cdot b}} = \sqrt{\frac{2700cm^4}{1,2cm \cdot 30cm}} = 8,66cm \quad (192)$$

$$\lambda_y = \frac{0,75 \cdot d}{i_{PO} \cdot 93,9 \cdot \varepsilon} = \frac{0,75 \cdot 48,6cm}{8,66cm \cdot 93,9 \cdot 0,924} = 0,049 < 0,2 \Rightarrow \text{ni nevarnosti uklona} \quad (193)$$

· Zvar med prečno ojačitvijo in stojino:

$$l_{zv} = d = 48,6cm \quad (194)$$

$$a \geq \frac{V_{Ed}}{f_{yvd} \cdot 2 \cdot l_{zv}} = \frac{560,45kN}{23,36kN/cm^2 \cdot 2 \cdot 48,6cm} = 0,25cm \quad (195)$$

Izberem debelino zvara $a = 4mm$.

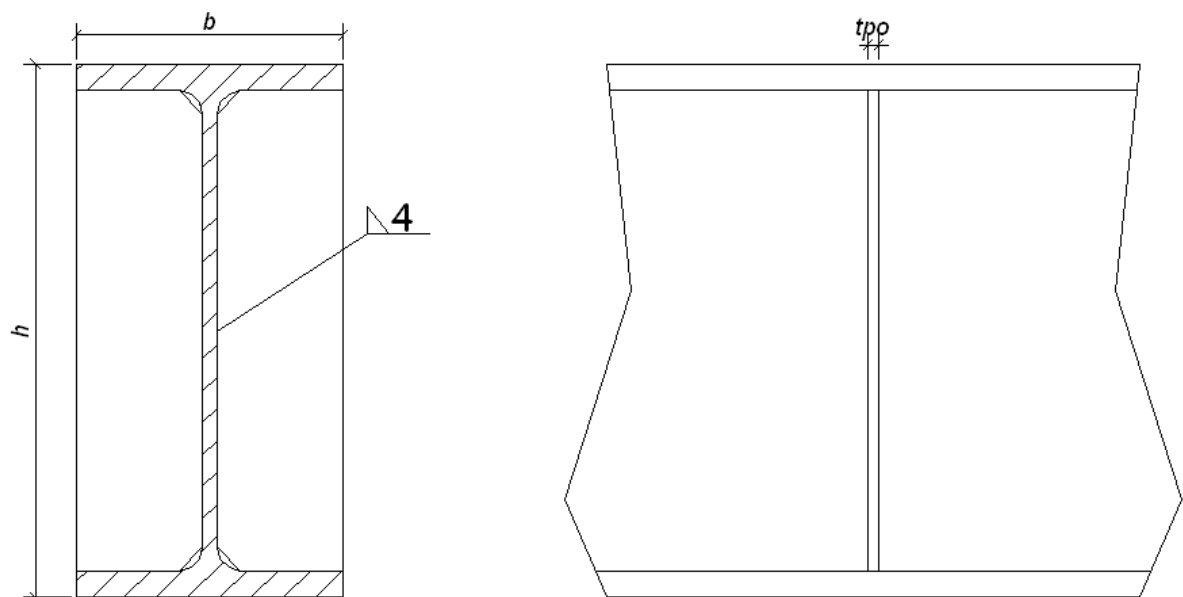
· Kontrola utrujanja za zvar med prečno ojačitvijo in stojino:

Največja amplituda strižne napetosti $\Delta\tau$ zaradi razlike v prečni sili nad podporo $\Delta V = 187,05kN$.

$$\Delta\tau = \frac{\Delta V}{2 \cdot a \cdot l_{zv}} = \frac{187,05kN}{2 \cdot 0,4cm \cdot 48,6cm} = 4,81kN/cm^2 \quad (196)$$

Kategorija detajla 100

$$\frac{\gamma_{Ff} \cdot \gamma_{Mf} \cdot \Delta\tau}{10kN/cm^2} = \frac{1 \cdot 1,15 \cdot 4,81kN/cm^2}{10kN/cm^2} = 0,553 < 1 \quad (197)$$



Slika 46: Prečna ojačitev nad podporo

3.8 Žerjavna proga z razponom 20m

V osi 3 sta dve žerjavni progi, ki sta podprti z istim stebrom v osi 3. Vrh nosilcev je na koti +7,76m. Nosilec žerjavne proge je izdelan iz materiala S275 J0. Statični model za progo je kontinuiran nosilec preko 3 polj. Zasuka sta v vseh podporah prosta. Nad podporami je nosilec bočno podprt.

Pri preverjanju nosilnosti in stabilnosti podporne konstrukcije mostnega žerjava je potrebno upoštevati naslednje vplive:

- dvoosni upogib, ki ga povzročajo vertikalna obtežba in horizontalne sile prečno na nosilec
- tlak oziroma nateg, ki ga povzročajo horizontalne sile vzdolž nosilca
- torzijo zaradi ekscentričnosti osi koles glede na os nosilca žerjavne proge

Prav tako je potrebno upoštevati lokalne vplive vnosa koncentrirane sile zaradi točkovne obtežbe koles.

Tirnica je privarjena na zgornjo pasnico nosilca žerjavne proge. Upoštevati je potrebno, da se tirnica obrabi, zato pri računu geometrijskih karakteristik prereza upoštevam le 75% višine tirnice, njena širina ostane nespremenjena. Izjema je le kontrola utrujanja, pri kateri lahko upoštevam 87,5% višine prereza (SIST EN 1993-6, točka 5.6.2).

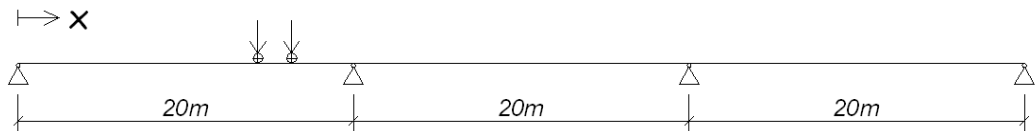
Zmanjšanje višine tirnice zaradi obrabe:

- Mejno stanje nosilnosti in mejno stanje uporabnosti:

$$h_{red} = h_{nom} \cdot 0,75 = 6cm \cdot 0,75 = 4,5cm \quad (198)$$

· Utrujanje:

$$h_{red} = h_{nom} \cdot 0,875 = 6cm \cdot 0,875 = 5,25cm \quad (199)$$



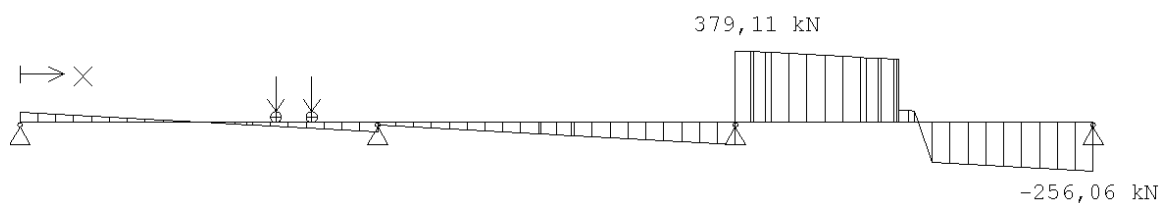
Slika 47: Računski model žerjavne proge

3.8.1 Določitev notranjih statičnih količin zaradi žerjava

Merodajna je obtežna skupina 1, saj vsebuje največjo vertikalno obremenitev, ki je prevladujoča za dimenzioniranje nosilca. S pomočjo vplivnic poiščem tisto lokacijo žerjava, ki je najbolj neugodna za nosilec žerjavne proge.



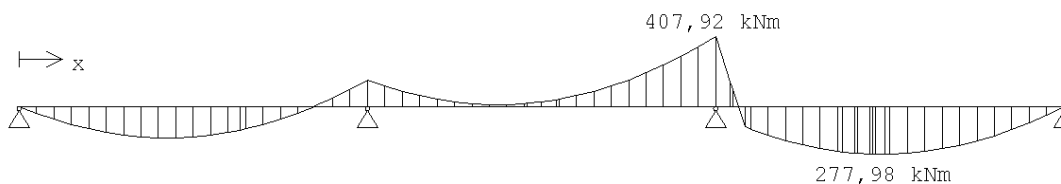
Slika 48: Največji upogibni moment



Slika 49: Pripadajoča prečna sila



Slika 50: Največja prečna sila



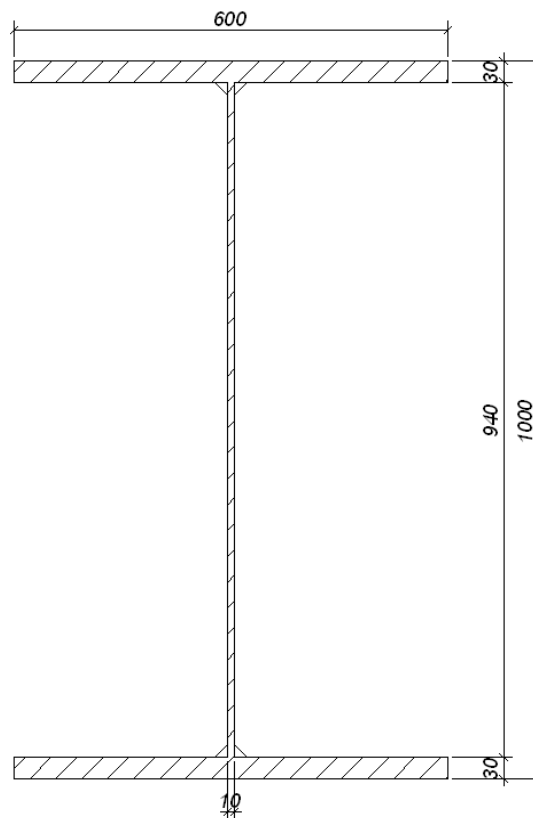
Slika 51: Pripadajoč upogibni moment

3.8.2 Kontrola mejnega stanja nosilnosti in stabilnosti

Za preverjanje mejnega stanja nosilnosti je merodajna obtežna kombinacija $1,35 \cdot G + 1,35 \cdot Q$, kjer G predstavlja lastno težo nosilca žerjavne proge skupaj s tirom, Q pa predstavlja vpliv žerjava, obtežno skupino 1.

Kontrola nosilnosti in stabilnosti za žerjavno progo z razponom 20 metrov se nahaja v Dodatku A.

Izberem varjeni I profil višine 100cm.



Slika 52: Prerez varjenega nosilca žerjavne proge

Geometrijske karakteristike prerezov ob upoštevanju obrabe tirnice:

$$A = 490\text{cm}^2$$

$$I_y = 1010100\text{cm}^4$$

$$I_z = 108120\text{cm}^4$$

$$h_{tir} = 6\text{cm}$$

$$h = 106\text{cm}$$

$$z_T = 36\text{cm}$$

· Kontrola kompaktnosti prereza

$$\frac{b}{2 \cdot t_f} = \frac{600mm}{2 \cdot 30mm} = 10 < 14 \cdot \varepsilon = 14 \cdot \sqrt{\frac{235MPa}{275Mpa}} = 12,93 \Rightarrow 3. \text{ razred kompaktnosti} \quad (200)$$

$$\frac{h - 2 \cdot t_f}{t_w} = \frac{950mm - 2 \cdot 30mm}{10mm} = 89 < 124 \cdot \varepsilon = 114,5 \Rightarrow 3. \text{ razred kompaktnosti} \quad (201)$$

Prerez uvrstim v 3. razred kompaktnosti.

· Vpliv strižne podajnosti širokih pasnic

$$\frac{b}{2} = \frac{600mm}{2} = 300mm \leq \frac{L_0}{20} \approx \frac{9000mm}{20} = 450mm \quad (202)$$

Vpliv strižne podajnosti pasnic lahko zanemarim.

3.8.3 Posebne zahteve za žerjavne proge

V skladu s standardom SIST EN 1993-6:2007 je potrebno za nosilce žerjavnih prog izvesti dodatne kontrole nosilnosti. Celotna obtežba žerjava na žerjavno proggo je skoncentrirana v dveh točkah oziroma v dveh kolesih.

· Lokalne tlačne napetosti v stojini zaradi obtežbe koles posredno nad pasnico

Lokalne napetosti v stojini, ki jih povzroča obtežba mostnega žerjava nad obravnavano točko preko koles, so prikazane na sliki 32.

$$t_w = 1,0cm \quad (203)$$

$$F_{z,Ed} = \frac{1}{2} \cdot \gamma_Q \cdot (\Sigma Q_{r,\min} + \Sigma Q_{r,\max}) = \frac{1}{2} \cdot 1,35 \cdot (88,33kN + 267,2kN) = 266,65kN \quad (204)$$

Upogibni moment zgornje pasnice skupaj s tirnico okoli močne osi:

$$I_{rf} = 850,5cm^4 \quad (205)$$

Sodelujoča širina stojine nosilca tik pod pasnico:

$$l_{eff,a} = 3,25 \cdot \left(\frac{I_{rf}}{t_w} \right)^{\frac{1}{3}} = 3,25 \cdot \left(\frac{850,5cm^4}{1cm} \right)^{\frac{1}{3}} = 30,72cm \quad (206)$$

· V polju:

$$\sigma_{0z,Ed} = \frac{F_{z,Ed}}{l_{eff,a} \cdot t_w} = \frac{266,65kN}{30,72cm \cdot 1cm} = 8,68kN/cm^2 < f_y = 27,5kN/cm^2 \quad (207)$$

· Nad podporo

$$h_w = h - 2 \cdot t_f = 100cm - 2 \cdot 3cm = 94cm \quad (208)$$

$$\text{Predpostavim debelino zvara } a = 0,7 \cdot t_w = 0,7 \cdot 1cm = 0,7cm \quad (209)$$

$$z = h_w - a = 94cm - 0,7cm = 93,3cm \quad (210)$$

$$l_{eff,b} = l_{eff,a} + 2 \cdot z = 30,72cm + 2 \cdot 93,3cm = 217,32cm \quad (211)$$

$$\sigma_{0z,Ed} = \frac{F_{z,Ed}}{l_{eff,b} \cdot t_w} \cdot \left(1 - 2 \cdot \left(\frac{z}{h} \right) \right) = \frac{266,65kN}{217,32cm \cdot 1cm} \cdot \left(1 - 2 \cdot \left(\frac{93,3cm}{94cm} \right) \right) = -1,2kN/cm^2 \quad (212)$$

Napetosti, ki jih v isti točki povzroča maksimalna reakcija R_z .

$$R_z = 645,72 \text{ kN} \quad (213)$$

Predpostavim, da je širina podpore $\check{s} = 20 \text{ cm}$.

$$s_s = \check{s} + 2 \cdot (t_f + a) = 20 \text{ cm} + 2 \cdot (3 \text{ cm} + 0,7 \text{ cm}) = 27,4 \text{ cm} \quad (214)$$

$$\sigma_{z,Ed}(R_z) = \frac{R_z}{s_s \cdot t_w} = \frac{645,72 \text{ kN}}{27,4 \text{ cm} \cdot 1 \text{ cm}} = 23,56 \text{ kN} / \text{cm}^2 \quad (215)$$

Skupaj:

$$\begin{aligned} \sigma_{z,SUM} &= \sigma_{z,Ed}(R_z) + \sigma_{0z,Ed} = (23,56 - 1,2) \text{ kN} / \text{cm}^2 = \\ &= 22,36 \text{ kN} / \text{cm}^2 < f_y = 27,5 \text{ kN} / \text{cm}^2 \end{aligned} \quad (216)$$

· Lokalne strižne napetosti

Poleg strižnih napetosti, ki so posledica globalne analize konstrukcije, se v izbrani točki v stojino, nad katero je v določenem trenutku mostni žerjav, pojavijo še dodatne lokalne strižne napetosti.

$$V_{Ed,max} = R_z = 645,72 \text{ kN} \quad (217)$$

Strižna napetost zaradi reakcije nad podporo:

$$\tau_{g,Ed} = \frac{V_{Ed,max}}{t_w \cdot h_w} = \frac{645,72 \text{ kN}}{1 \text{ cm} \cdot 94 \text{ cm}} = 6,87 \text{ kN} / \text{cm}^2 \quad (218)$$

Privzamem, da so lokalne strižne napetosti enake 20% vrednosti lokalnih normalnih napetosti $\sigma_{0z,Ed}$ v točki nad podporo (SIST EN 1993-6, točka 5.7.2).

$$\tau_{0xz,Ed} = 0,2 \cdot \sigma_{0z,Ed} = 0,2 \cdot |(-1,2kN/cm^2)| = 0,24kN/cm^2 \quad (219)$$

Skupaj:

$$\begin{aligned} \tau_{0xz,SUM} &= \tau_{g,Ed} + \tau_{0xz,Ed} = 6,87kN/cm^2 + 0,24kN/cm^2 = 7,11kN/cm^2 < \frac{f_y}{\sqrt{3}} = \\ &= \frac{27,5kN/cm^2}{\sqrt{3}} = 15,87kN/cm^2 \end{aligned} \quad (220)$$

· Lokalne upogibne napetosti v stojini zaradi ekscentričnosti koles

Ker os kolesa ne sovpa z osjo tirnice in nosilca, se v nosilcu pojavijo dodatne lokalne napetosti (slika 35).

$$\sigma_{T,Ed} = \frac{6 \cdot F_{Z,Ed} \cdot e_y}{a \cdot t_w^2} \cdot \eta \cdot \text{Tanh}(\eta) \quad (221)$$

$$F_{Z,Ed} = 266,65kN \quad (222)$$

Ekscentričnost koles:

$$e_y = 1,5cm \quad (223)$$

Razdalja med prečnimi ojačitvami:

$$a = L = 2000cm \quad (224)$$

Torzijski moment pasnice skupaj s tirnico:

$$I_t = 1080 \text{ cm}^4 \quad (225)$$

$$\eta = \left(\frac{0,75 \cdot a \cdot t_w^3}{I_t} \cdot \frac{\text{Sinh}^2(\pi \cdot h_w / a)}{\text{Sinh}(2 \cdot \pi \cdot h_w / a) - 2 \cdot \pi \cdot h_w / a} \right)^{0,5} =$$

$$= \left(\frac{0,75 \cdot 2000 \text{ cm} \cdot 1,0^3}{1080 \text{ cm}^4} \cdot \frac{\text{Sinh}^2(\pi \cdot 94 \text{ cm} / 2000 \text{ cm})}{\text{Sinh}(2 \cdot \pi \cdot 94 \text{ cm} / 2000 \text{ cm}) - 2 \cdot \pi \cdot 94 \text{ cm} / 2000 \text{ cm}} \right)^{0,5} = 2,659 \quad (226)$$

$$\sigma_{T,Ed} = \frac{6 \cdot F_{Z,Ed} \cdot e_y}{a \cdot t_w^2} \cdot \eta \cdot \text{Tanh}(\eta) = \frac{6 \cdot 266,65 \text{ kN} \cdot 1,5 \text{ cm}}{2000 \text{ cm} \cdot (1,0 \text{ cm})^2} \cdot 2,659 \cdot \text{Tanh}(2,659) =$$

$$= 3,16 \text{ kN} / \text{cm}^2 < f_y = 27,5 \text{ kN} / \text{cm}^2 \quad (227)$$

3.8.4 Kontrola strižne nosilnosti prereza

$$V_{Ed} = R = 645,72 \text{ kN} \leq V_{ba,Rd} = h_w \cdot t_w \cdot \tau_{ba} \cdot \frac{1}{\gamma_{M1}} \quad (228)$$

$K_\tau = 5,34$ za stojine brez prečnih ojačitev.

$$\lambda_w = \frac{h_w}{37,4 \cdot t_w \cdot \varepsilon \cdot \sqrt{K_\tau}} = \frac{94 \text{ cm}}{37,4 \cdot 1 \text{ cm} \cdot 0,924 \cdot \sqrt{5,34}} = 1,18 \quad (229)$$

pri $0,8 < \lambda_w < 1,2$:

$$\tau_{ba} = \left[1 - 0,625 \cdot (\lambda_w - 0,8) \right] \cdot \left(\frac{f_y}{\sqrt{3}} \right) =$$

$$= \left[1 - 0,625 \cdot (1,18 - 0,8) \right] \cdot \left(\frac{27,5 \text{ kN} / \text{cm}^2}{\sqrt{3}} \right) = 12,1 \text{ kN} / \text{cm}^2 \quad (230)$$

$$V_{ba,Rd} = h_w \cdot t_w \cdot \tau_{ba} \cdot \frac{1}{\gamma_{M1}} = 94\text{cm} \cdot 1\text{cm} \cdot 12,1\text{kN/cm}^2 \cdot \frac{1}{1} = 1137,4\text{kN} \quad (231)$$

$$V_{Ed} = R_z = 645,72\text{kN} < V_{ba,Rd} = 1137,4\text{kN} \quad (232)$$

3.8.5 Dimenzioniranje zvarov

· Zvar med pasnico in stojino varjenega nosilca:

$$\begin{aligned} S &= (A_{tir} + A_{pasnica}) \cdot (z_T - h_{tir} - t_f) = \\ &= (6\text{cm} \cdot 6\text{cm} + 60\text{cm} \cdot 3\text{cm}) \cdot (36\text{cm} - 6\text{cm} - 3\text{cm}) = 5832\text{cm}^3 \end{aligned} \quad (233)$$

$$I_y = 1010100\text{cm}^4 \quad (234)$$

$$v_{II} = \frac{R \cdot S}{2 \cdot a \cdot I} = \frac{645,72\text{kN} \cdot 5832\text{cm}^3}{2 \cdot a \cdot 1010100\text{cm}^4} = \frac{1,864}{a} \leq f_{vwd} = 23,36\text{kN/cm}^2 \Rightarrow a \geq 0,08\text{cm} \quad (235)$$

Izberem debelino zvara $a = 5\text{mm}$.

· Zvar tirnice na zgornjo pasnico:

$$S = A_{tir} \cdot (z_T - h_{tir}) = 6\text{cm} \cdot 6\text{cm} \cdot (36\text{cm} - 6\text{cm}) = 1080\text{cm}^3 \quad (236)$$

$$v_{II} = \frac{R \cdot S}{2 \cdot a \cdot I} = \frac{645,72\text{kN} \cdot 1080\text{cm}^3}{2 \cdot a \cdot 1010100\text{cm}^4} = \frac{0,345}{a} \leq f_{vwd} = 23,36\text{kN/cm}^2 \Rightarrow a \geq 0,015\text{cm} \quad (237)$$

Izberem debelino zvara $a = 3\text{mm}$.

3.8.6 Kontrola utrujanja

Potrebno je zagotoviti, da med obratovanjem ne pride do večjih poškodb. Kontrola utrujanja mora zagotoviti sprejemljiv nivo varnosti konstrukcije skozi vso projektno življensko dobo brez rednih pregledov.

Kontrola je narejena v skladu z SIST EN 1993-1-9.

· Materialni varnostni faktor za utrujanje:

$$\gamma_{Mf} = 1,15 \quad (238)$$

· Varnostni faktor za ekvivalentno konstantno amplitudo napetosti:

$$\gamma_{Ff} = 1,0 \quad (239)$$

Narejena je kontrola utrujanja zaradi ciklične obtežbe z normalnimi in s strižnimi amplitudami napetostmi.

Računski model temelji na elastični globalni analizi. Pri računu geometrijskih karakteristik prereza je upoštevana redukcija višine tira zaradi obrabe in tako projektna višina znaša 87,5% nominalne vrednosti višine.

Največja amplituda normalnih napetosti $\Delta\sigma$ zaradi razlike v momentih $\Delta M = 595,94kNm$.

Največja amplituda strižnih napetosti $\Delta\tau$ zaradi razlike v prečni sili $\Delta V = 323,79kN$.

a) Zgornja pasnica

$$\Delta\sigma = \frac{\Delta M \cdot (z_T - h_{tir})}{I_y} = \frac{59594kNcm \cdot (36cm - 6cm)}{1010100cm^4} = 1,77kN/cm^2 \quad (240)$$

Kategorija detajla 160

$$\frac{\gamma_{Ff} \cdot \gamma_{Mf} \cdot \Delta\sigma}{16kN/cm^2} = \frac{1 \cdot 1,15 \cdot 1,77kN/cm^2}{16kN/cm^2} = 0,127 < 1 \quad (241)$$

b) Stojina

$$\begin{aligned} \Delta\tau &= \frac{\Delta V \cdot h_w \cdot t_w \cdot (z_T - h_{tir} - t_f)}{I_y \cdot t_w} = \\ &= \frac{323,79kN \cdot 94cm \cdot 1cm \cdot (36cm - 6cm - 3cm)}{1010100cm^4 \cdot 1cm} = 0,82kN/cm^2 \end{aligned} \quad (242)$$

Kategorija detajla 100

$$\frac{\gamma_{Ff} \cdot \gamma_{Mf} \cdot \Delta\tau}{10kN/cm^2} = \frac{1 \cdot 1,15 \cdot 0,82kN/cm^2}{10kN/cm^2} = 0,094 < 1 \quad (243)$$

c) Zvar med zgornjo pasnico in stojino nosilcev žerjavne proge

Kontrola zaradi obtežbe koles.

$$\Delta\sigma = \frac{Q_{e,2}}{l_{eff,a} \cdot 2 \cdot a} = \frac{63,2kN}{30,72cm \cdot 2 \cdot 0,5cm} = 2,06kN/cm^2 \quad (244)$$

Kategorija detajla 36

$$\frac{\gamma_{Ff} \cdot \gamma_{Mf} \cdot \Delta\sigma}{3,6kN/cm^2} = \frac{1 \cdot 1,15 \cdot 2,06kN/cm^2}{3,6kN/cm^2} = 0,658 < 1 \quad (245)$$

d) Zvar med pasnico in stojino

Kontrola zaradi amplitude strižnih napetosti.

$$\Delta\tau = \frac{\Delta V \cdot S}{2 \cdot a \cdot I} = \frac{323,79kN \cdot 5832cm^3}{2 \cdot 0,5cm \cdot 1010100cm^4} = 1,87kN/cm^2 \quad (246)$$

Kategorija detajla 36

$$\frac{\gamma_{Ff} \cdot \gamma_{Mf} \cdot \Delta\sigma}{3,6kN/cm^2} = \frac{1 \cdot 1,15 \cdot 1,87kN/cm^2}{3,6kN/cm^2} = 0,597 < 1 \quad (247)$$

e) Zvar med zgornjo pasnico in tirom

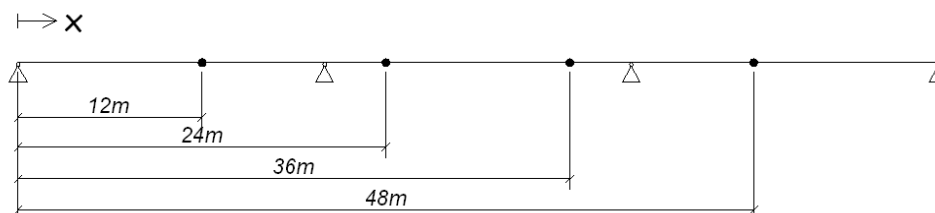
$$\Delta\tau = \frac{\Delta V \cdot A_{ur} \cdot (z_T - h_{ur})}{I_y \cdot 2 \cdot a} = \frac{323,79kN \cdot 36cm^2 \cdot (36cm - 6cm)}{1010100cm^4 \cdot 2 \cdot 0,3cm} = 0,58kN/cm^2 \quad (248)$$

Kategorija detajla 80

$$\frac{\gamma_{Ff} \cdot \gamma_{Mf} \cdot \Delta\tau}{8kN/cm^2} = \frac{1 \cdot 1,15 \cdot 0,58kN/cm^2}{8kN/cm^2} = 0,083 < 1 \quad (249)$$

3.8.7 Dimenzioniranje spojev

Računan je vijачeni momentni čelni spoj nosilca. Spoj se pojavi na razdalji 12m, 24m, 36m in 48m..



Slika 53: Lokacije spojev v varjenem nosilcu žerjavne proge

Za dimenzioniranje je merodajna obtežna skupina 1 v kombinaciji $1,35 \cdot G + 1,35 \cdot Q$ z lastno težo žerjavne proge.

Preglednica 7: Obremenitve v spoju

Pozicija spoja	Postavitev obtežbe		Vrednost notranjih sil v spoju						
	X [m]	X ₁ [m]	X ₂ [m]	M _y [kNm]	V _z [kN]	N [kN]	M _z [kNm]	V _y [kN]	M _x [kNm]
48	48	48	49,7	1884,12	370,39	7,4	-20,95	-31,82	18,68

V računu spoja je upoštevan upogib okoli močne osi M_y in okoli šibke osi M_z ter natezna sila N zaradi pospeševanja in zaviranja. Upoštevana je tudi torzijska obremenitev zaradi ekscentričnosti kolesa žerjava.

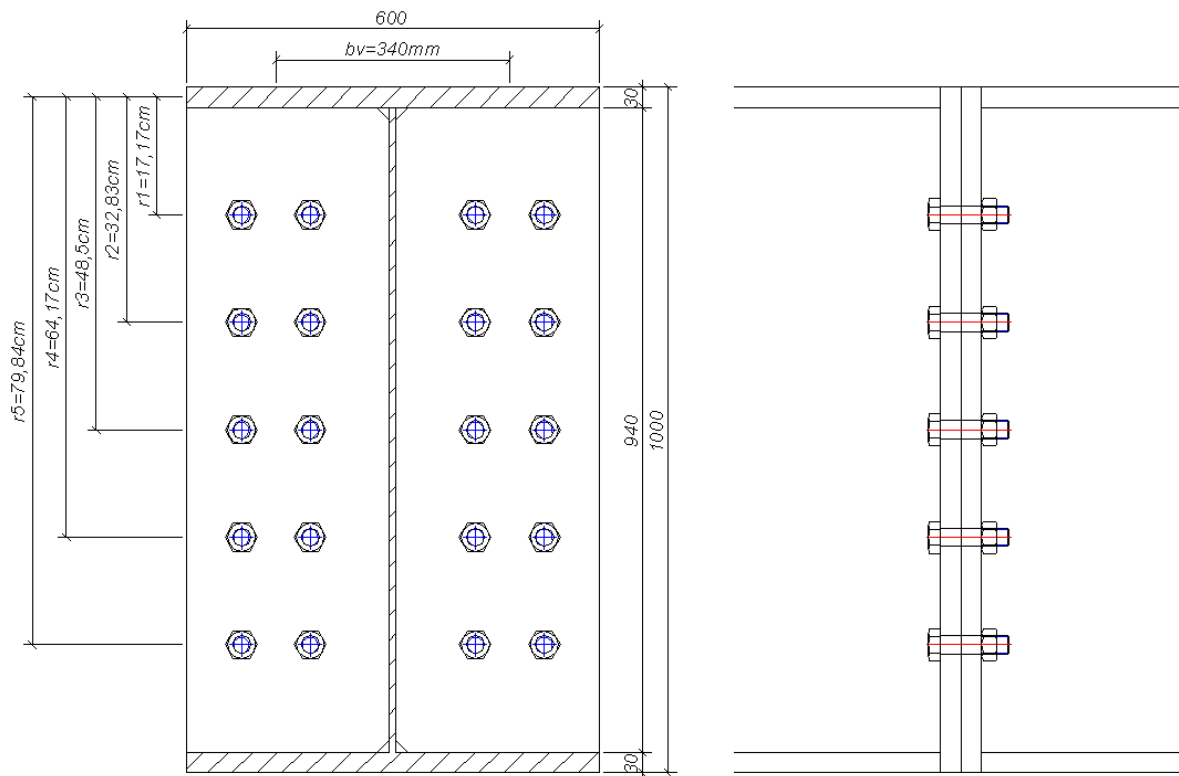
Izberem vijake M27 kvalitete 10.9.

r_i (razdalja i-tega vijaka od nevtralne osi v zgornji pasnici)

$m = 4$ (število kolon vijakov)

$b_v = 34\text{cm}$ (razdalja med osema kolon vijakov)

$n = 20$ (število vijakov v spoju)



Slika 54: Razpored vijakov v spoju in določitev razdalj r_i

$$\begin{aligned} \sum r_i^2 &= (17,17\text{cm})^2 + (32,83\text{cm})^2 + (48,5\text{cm})^2 + (64,17\text{cm})^2 + (79,84\text{cm})^2 = \\ &= 14217\text{cm}^2 \end{aligned} \quad (250)$$

Natezna sila v najbolj obremenjenem vijaku:

$$\begin{aligned} \sum F_{\max} &= \frac{M_y \cdot r_{\max}}{4 \sum r_i^2} + \frac{M_z}{\frac{n}{2} \cdot b_v} + \frac{N}{n} = \\ &= \frac{188712\text{kNcm} \cdot 79,84\text{cm}}{4 \cdot 14217\text{cm}^2} + \frac{2095\text{kNcm}}{\frac{20}{2} \cdot 34\text{cm}} + \frac{7,4\text{kN}}{20} = 271,5\text{kN} \end{aligned} \quad (251)$$

Preverim medsebojne razdalje vijakov in od roba pločevine:

$$3 \cdot d_0 = 3 \cdot 27 \text{ mm} = 81 \text{ mm} < p_1 = 156 \text{ mm}$$

$$3 \cdot d_0 = 3 \cdot 27 \text{ mm} = 81 \text{ mm} < p_2 = 100 \text{ mm}$$

$$2 \cdot d_0 = 2 \cdot 27 \text{ mm} = 54 \text{ mm} < e_1 = 187 \text{ mm}$$

$$1,5 \cdot d_0 = 1,5 \cdot 27 \text{ mm} = 40,5 \text{ mm} < e_2 = 80 \text{ mm}$$

Sila prednapetja v vijaku:

$$F_{P,Cd} = 321,3 \text{ kN} \quad (252)$$

Spoj je obremenjen natezno in strižno, zato je potrebno projektno tornu nosilnost posameznega vijaka zmanjšati.

$$k_s = 1,0 \quad (\text{normalna velikost lukenj})$$

$$\mu = 0,5 \quad (\text{peskane površine, brez površinskih poškodb})$$

$$n = 1 \quad (\text{število tornih površin enega vijaka})$$

Zagotoviti je potrebno, da do zdrsa ne pride vse do mejnega stanja nosilnosti.

$$F_{S,Rd} = \frac{k_s \cdot n \cdot \mu \cdot (F_{P,Cd} - 0,8 \cdot F_{\max})}{\gamma_{Ms,ult}} = \frac{1,0 \cdot 1 \cdot 0,5 \cdot (321,3 \text{ kN} - 0,8 \cdot 271,5 \text{ kN})}{1,25} = 41,6 \text{ kN} \quad (253)$$

$$\begin{aligned} F_{S,Ed} &= \sqrt{\left(\frac{Vz}{n}\right)^2 + \left(\frac{Vy}{n}\right)^2 + \left(\frac{M_x \cdot r_{\max}}{4 \cdot (r_{\max}^2 + r_1^2)}\right)^2} = \\ &= \sqrt{\left(\frac{370,39 \text{ kN}}{20}\right)^2 + \left(\frac{31,82 \text{ kN}}{20}\right)^2 + \left(\frac{1868 \text{ kNcm} \cdot 79,84 \text{ cm}}{4 \cdot ((79,84 \text{ cm})^2 + (17,17 \text{ cm})^2)}\right)^2} = 19,4 \text{ kN} \end{aligned} \quad (254)$$

$$\frac{F_{S,Ed}}{F_{S,Rd}} = \frac{18,8kN}{41,6kN} = 0,452 < 1 \quad (255)$$

Izberem debelino čelne pločevine $t_{\check{c}P} = 30mm$.

·Zvar čelne pločevine k zgornji pasnici

Dolžina zvara:

$$l_{zv} = 2 \cdot b - 2 \cdot a - t_w = 2 \cdot 60cm - 2 \cdot 0,5cm - 3cm = 116cm \quad (256)$$

Normalne in strižne napetosti, ki delujejo v težišču zgornje pasnice:

$$\begin{aligned} n &= \frac{F^{My}}{l_{zv} \cdot a} + \frac{M_z \cdot b / 2}{2 \cdot I_{zv}} = \frac{M_y}{(h - t_f) \cdot l_{zv} \cdot a} + \frac{M_z \cdot b / 2}{2 \cdot \left(\frac{2 \cdot b^3 \cdot a}{12} - \frac{(b/2 - t_w/2)^3 \cdot a}{12} \right)} = \\ &= \frac{188712kNcm}{(100cm - 3cm) \cdot 116cm \cdot a} + \\ &+ \frac{2095kNcm \cdot 60cm / 2}{2 \cdot \left(\frac{2 \cdot (60cm)^3 \cdot a}{12} - \frac{(60cm/2 - 1,0cm/2)^3 \cdot a}{12} \right)} = \frac{17,69}{a} \end{aligned} \quad (257)$$

$$\begin{aligned} v_{II} &= \frac{V_y}{2 \cdot l_{zv} \cdot a} + \frac{F^{Mx}}{l_{zv} \cdot a} = \frac{V_y}{2 \cdot l_{zv} \cdot a} + \frac{M_x}{(h - t_f) \cdot l_{zv} \cdot a} = \\ &= \frac{31,82kN}{2 \cdot 116cm \cdot a} + \frac{1868kNcm}{(100cm - 3cm) \cdot 116cm \cdot a} = \frac{0,3}{a} \end{aligned} \quad (258)$$

Dopustna projektna napetost v zvaru:

$$f_{yvd} = \frac{f_u}{\sqrt{3} \cdot \beta_w \cdot \gamma_{MW}} = \frac{43kN/cm^2}{\sqrt{3} \cdot 0,85 \cdot 1,25} = 23,36kN/cm^2 \quad (259)$$

Določitev debeline zvara:

$$\sigma_w = \sqrt{(n)^2 + (v_{II})^2} = \sqrt{\left(\frac{17,69}{a}\right)^2 + \left(\frac{0,3}{a}\right)^2} \leq f_{yvd} \Rightarrow a \geq 0,76cm \quad (260)$$

Izberem debelino zvara $a = 10mm$.

·Kontrola utrujanja za zvar okoli pasnice:

Največja amplituda normalnih napetosti $\Delta\sigma$ zaradi razlike v momentih $\Delta M = 52434kNcm$.

$$\Delta\sigma = \frac{\Delta M}{(h - t_w) \cdot l_{zv} \cdot a} = \frac{52434kNcm}{(100cm - 3cm) \cdot 116cm \cdot 1,0cm} = 4,66kN/cm^2 \quad (261)$$

Kategorija detajla 80

$$\frac{\gamma_{Ff} \cdot \gamma_{Mf} \cdot \Delta\sigma}{8kN/cm^2} = \frac{1 \cdot 1,15 \cdot 4,66kN/cm^2}{8kN/cm^2} = 0,670 < 1 \quad (262)$$

·Zvar čelne pločevine k stojini

Dolžina zvara:

$$l_{zv} = 2 \cdot (h - 2 \cdot (t_f + a)) = 2 \cdot (100cm - 2 \cdot (3cm + 0,5cm)) = 186cm \quad (263)$$

Napetost v zvaru:

$$d = h - 2 \cdot (t_f + a) = 100cm - 2 \cdot (3cm + 0,5cm) = 93cm \quad (264)$$

$$v_{II} = \frac{V_Z}{l_{zv} \cdot a} = \frac{370,39kN}{186cm \cdot a} \leq f_{yvd} = 23,36kN/cm^2 \Rightarrow a \geq 0,09cm \quad (265)$$

Izberem debelino $a = 5mm$

· Kontrola utrujanja za zvar ob stojini:

Največja amplituda strižne napetosti $\Delta\tau$ zaradi razlike v prečne sile $\Delta V = 146,17kN$.

$$\Delta\tau = \frac{\Delta V}{l_{zv} \cdot a} = \frac{146,17kN}{186cm \cdot 0,5cm} = 1,58kN/cm^2 \quad (266)$$

Kategorija detajla 100

$$\frac{\gamma_{Ff} \cdot \gamma_{Mf} \cdot \Delta\tau}{10kN/cm^2} = \frac{1 \cdot 1,15 \cdot 1,58kN/cm^2}{10kN/cm^2} = 0,182 < 1 \quad (267)$$

· Prečne ojačitve nad podporo

$$V_{Ed} = R = 645,72kN \quad (268)$$

Predpostavim, da celotno strižno obremenitev prevzame prečna ojačitev. Material prečne ojačitve je S235.

Debelino prečne ojačitve t_{PO} določim iz dveh pogojev:

Kontrola nosilnosti prečne ojačitve:

$$t_{PO} \geq \frac{V_{Ed} \cdot \gamma_{M0}}{(b - t_w) \cdot f_y} = \frac{645,72kN \cdot 1,0}{(60cm - 1cm) \cdot 27,5kN/cm^2} = 0,40cm \quad (269)$$

Kontrola kompaktnosti prečne ojačitve (3. razred kompaktnosti):

$$t_{PO} \geq \frac{b - t_w}{2 \cdot 14 \cdot \varepsilon} = \frac{60\text{cm} - 1\text{cm}}{2 \cdot 14 \cdot 0,924} = 2,28\text{cm} \quad (270)$$

Izberem debelino prečne ojačitve $t_{PO} = 25\text{mm}$.

Kontrola uklona prečne ojačitve:

$$I_{y,PO} = \frac{b^3 \cdot t_{PO}}{12} = \frac{(60\text{cm})^3 \cdot 2,5\text{cm}}{12} = 45000\text{cm}^4 \quad (271)$$

$$i_{PO} = \sqrt{\frac{I_{y,PO}}{t_{PO} \cdot b}} = \sqrt{\frac{45000\text{cm}^4}{2,5\text{cm} \cdot 60\text{cm}}} = 17,32\text{cm} \quad (272)$$

$$\lambda_y = \frac{0,75 \cdot (h - 2 \cdot (t_f + a))}{i_{PO} \cdot 93,9 \cdot \varepsilon} = \frac{0,75 \cdot (100\text{cm} - 2 \cdot (3\text{cm} + 0,5\text{cm}))}{17,32\text{cm} \cdot 93,9 \cdot 0,924} = 0,047 < 0,2 \Rightarrow \quad (273)$$

\Rightarrow ni nevarnosti uklona

·Zvar med prečno ojačitvijo in stojino:

$$l_{zv} = h - 2 \cdot (t_f + a) = 100\text{cm} - 2 \cdot (3\text{cm} + 0,5\text{cm}) = 93\text{cm} \quad (274)$$

$$a \geq \frac{V_{Ed}}{f_{yvd} \cdot 2 \cdot l_{zv}} = \frac{645,72\text{kN}}{23,36\text{kN/cm}^2 \cdot 2 \cdot 93\text{cm}} = 0,15\text{cm} \quad (275)$$

Izberem debelino zvara $a = 4\text{mm}$.

·Kontrola utrujanja za zvar med prečno ojačitvijo in stojino:

Največja amplituda strižne napetosti $\Delta\tau$ zaradi razlike v prečni sili nad podporo $\Delta V = 323,8kN$.

$$\Delta\tau = \frac{\Delta V}{2 \cdot a \cdot l_{zv}} = \frac{323,8kN}{2 \cdot 0,4cm \cdot 93cm} = 4,53kN/cm^2 \quad (277)$$

Kategorija detajla 100

$$\frac{\gamma_{FF} \cdot \gamma_{Mf} \cdot \Delta\tau}{10kN/cm^2} = \frac{1 \cdot 1,15 \cdot 4,35kN/cm^2}{10kN/cm^2} = 0,500 < 1 \quad (278)$$

3.9 Kontrola mejnega stanja uporabnosti

(SIST EN 1993-6:2007)

V mejnem stanju uporabnosti je potrebno preveriti in zadovoljiti naslednje kriterije:

- omejitev vertikalnega pomika nosilca, ki bi povzročile pretirane vibracije konstrukcije
- omejitev vertikalnega pomika nosilca, ki bi privedle do prevelikega ukrivljenja tirnice
- omejitev razlike vertikalnega pomika nosilca na eni in drugi strani
- omejitev horizontalnega pomika, ki povečujejo vpliv odklona med vodilom in tirnico
- omejitev prečnega pomika stebrov, s katerimi je podprta žerjavna proga
- omejitev relativnega pomika stebrov, ki bi povečevali vpliv odklona med vodilom in tirnico
- omejitev zamika med progama, ki bi poškodovale mostni žerjav ali tirnico
- omejitev vitkosti pločevin, s čimer preprečimo strižno podajnosti stojine
- omejitev nivoja napetosti, da omogočimo popolno elastično obnašanje nosilca

Za preverjanje mejnega stanja uporabnosti je merodajna obtežna kombinacija $1,0 \cdot G + 1,0 \cdot Q$, kjer G predstavlja lastno težo nosilca žerjavne proge skupaj s tirom, Q pa predstavlja vpliv žerjava in ostale vplive na jekleno halo.

a) Največji povos nosilca

Največji vertikalni pomik nosilca je omejen z namenom, da se omeji pretirane vibracije nosilca žerjavne proge, ki bi lahko privedle do poškodb konstrukcije.

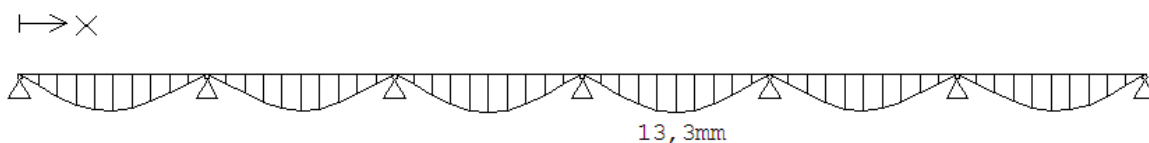
Za največji povos nosilca žerjavne proge z razponom 10 metrov med podporami je merodajna obtežna skupina 2, in sicer obtežba zaradi lastne teže žerjava in teže tovora.

$$\Sigma Q_r = \Sigma Q_{r,(\min)} + \Sigma Q_{r,\max} = 80,3kN + 238,6kN = 318,9kN \quad (279)$$

Povos je omejen z dvema vrednostma, in sicer:

$$\delta_z \leq \frac{L}{600} = \frac{10000mm}{600} = 16,67mm \quad (280)$$

$$\delta_z \leq 25mm \quad (281)$$



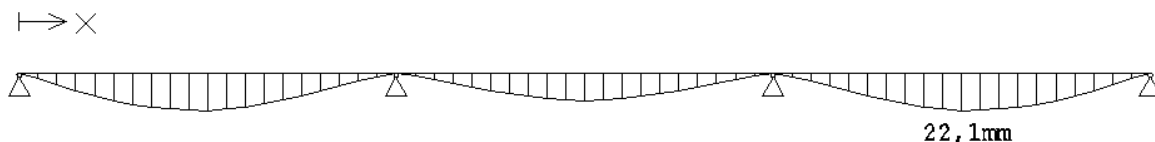
Slika 55: Povos nosilca z razponom 10m med podporami v mejnem stanju uporabnosti

$$\delta_z = 13,3mm < 16,67mm \quad (282)$$

Za največji povos nosilca žerjavne proge z razponom 20 metrov med podporami je prav tako merodajna obtežna skupina 1, nekoliko se razlikuje le največji dovoljeni povos.

$$\delta_z \leq \frac{L}{600} = \frac{20000\text{mm}}{600} = 33,33\text{mm} \quad (283)$$

$$\delta_z \leq 25\text{mm} \quad (284)$$



Slika 56: Poves nosilca z razponom 20m med podporami v mejnem stanju uporabnosti

$$\delta_z = 22,1\text{mm} < 25\text{mm} \quad (285)$$

b) Največja razlika povesa med obema nosilcema, ki skupaj tvorita žerjavno prog.

Razlika vertikalnega pomika nosilca žerjavne proge je omejena z namenom, da v čim večji meri preprečimo nagnjenost žerjava, kar bi povzročilo dodatne obremenitve konstrukcije.

Največja razlika vertikalnega pomika Δh_C :

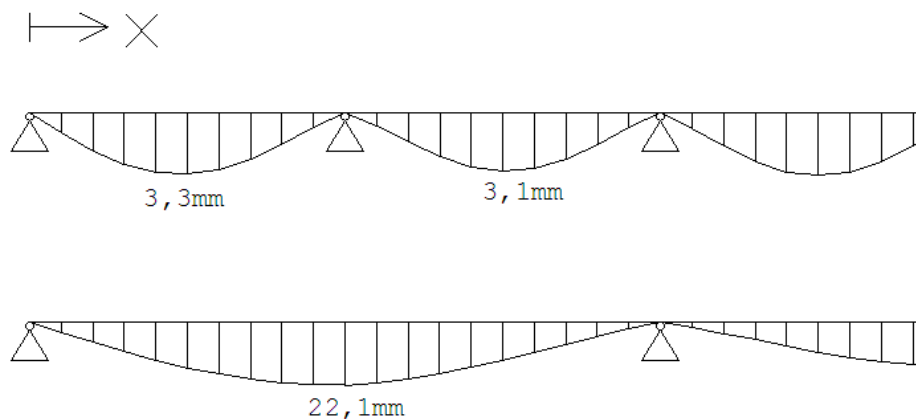
$$\Delta h_C \leq \frac{s}{600} = \frac{20800\text{mm}}{600} = 34,67\text{mm} ; \quad (286)$$

s predstavlja razpon med osema obeh prog.

Pri tem predpostavim, da nosilec z razmakom 20 metrov med podporami obremenim z $\Sigma Q_{r,20}$, drugega pa z pripadajočo $\Sigma Q_{r,10}$.

$$\Sigma Q_{r,20} = \Sigma Q_{r,(\min)} + \Sigma Q_{r,(\max)} = 80,3\text{kN} + 238,6\text{kN} = 318,9\text{kN} \quad (287)$$

$$\Sigma Q_{r,10} = \Sigma Q_{r,\min} + \Sigma Q_{r,(\max)} = 64,5kN + 11,4kN = 75,9kN . \quad (288)$$



Slika 57: Razlika vertikalnega pomika med nosilcema v mejnem stanju uporabnosti

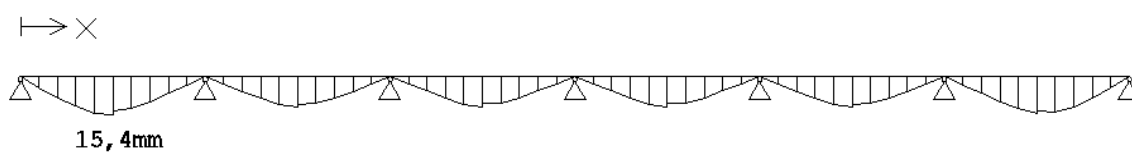
Največja razlika med povesoma se pojavi na lokaciji $x = 10m$ in znaša:

$$\Delta h_C = 22,1mm \leq \frac{s}{600} = \frac{20800mm}{600} = 34,67mm \quad (289)$$

c) Največji horizontalni pomik nosilca

Največji horizontalni pomik nosilca je omejen z namenom, da se zmanjša odklon med vodili in tirnico.

Za največji horizontalni pomik nosilca žerjavne proge z razponom 10 metrov med podporami je merodajna obtežna skupina 6, in sicer horizontalna sila, ki jo povzroča pospeševanje in ustavljanje vozička $H_{T,3,MSU} = H_{T,3} = 26,8kN$.



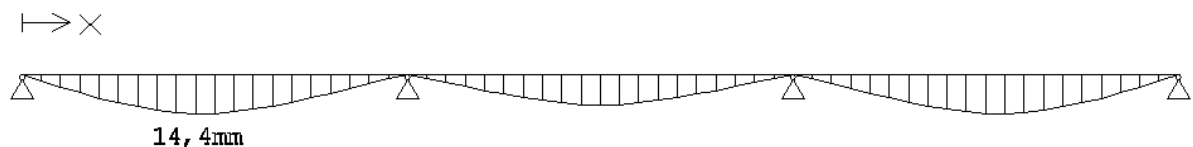
Slika 58: Horizontalni pomik nosilca z razponom 10m med podporama v mejnem stanju uporabnosti

Horizontalni pomik je omejen:

$$\delta_y = 15,4mm < \frac{L}{600} = \frac{10000mm}{600} = 16,67mm \quad (290)$$

Za največji horizontalni pomik nosilca žerjavne proge z razponom 20 metrov med podporami je prav tako merodajna obtežna skupina 6, in sicer horizontalna sila, ki jo povzroča pospeševanje in ustavljanje vozička $H_{T,3,MSU} = H_{T,3} = 26,8kN$.

$$\delta_y = 14,4mm < \frac{L}{600} = \frac{20000mm}{600} = 33,33mm \quad (291)$$



Slika 59: Horizontalni pomik nosilca z razponom 20m med podporama v mejnem stanju uporabnosti

d) Zamik med osema žerjavne proge

Zamik med osema žerjavne proge je sprememba razdalje med osema obeh prog.

Spremembo razdalje med osema nosilcev žerjavne proge omejimo z namenom, da se zmanjša obraba in poškodbe koles žerjava in tirnice.

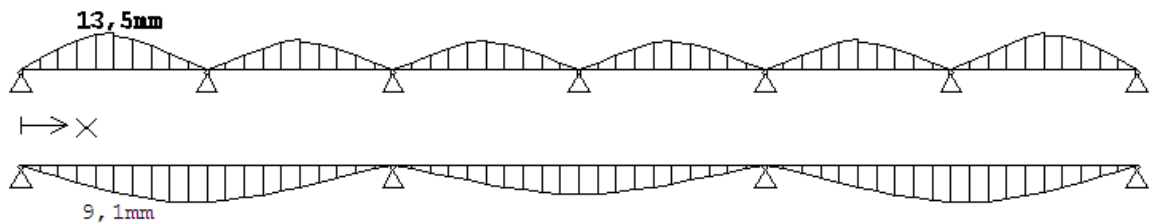
Za največji zamik med žerjavnima progama je merodajna obtežna skupina 5, in sicer sta to sili $H_{S1T} = H_{S2T} = 23,5kN$, ki delujeta, kot je prikazano na sliki 60.



Slika 60: Shematski prikaz obremenitve nosilcev žerjavne proge

Zamik $\Delta s \leq 10\text{mm}$; pri čemer je treba upoštevati špranjo med vodilom in tirnico.

$$\Delta s \leq 10\text{mm} + 2 \cdot x = 10\text{mm} + 2 \cdot 13,33\text{mm} = 36,66\text{mm} \quad (292)$$

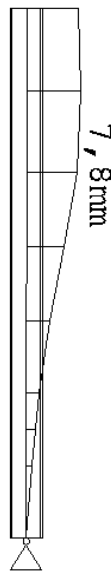


Slika 61: Sprememba osne razdalje med progama v mejnem stanju uporabnosti

Največji zamik med osema žerjavnih prog se pojavi na lokaciji $x = 5\text{m}$ in znaša $\Delta s = 13,5\text{mm} + 9,1\text{mm} = 22,6\text{mm}$, kar je manj, kot znaša špranja med vodilom in tirnico.

e) Horizontalni pomik stebra zaradi obtežbe žerjava

Horizontalni pomik stebra, ki podpira žerjavno progo, preverim v osi G, kjer je krajni steber najšibkejši iz nabora tistih, ki so obremenjeni z obtežbo mostnega žerjava. Steber obremenim z največjo horizontalno silo, ki jo povzroča žerjav. Merodajna je obtežna skupina 6, in sicer horizontalna sila, ki jo povzroča pospeševanje in ustavljanje vozička

$$H_{T,3,MSU} = H_{T,3} = 26,8kN.$$


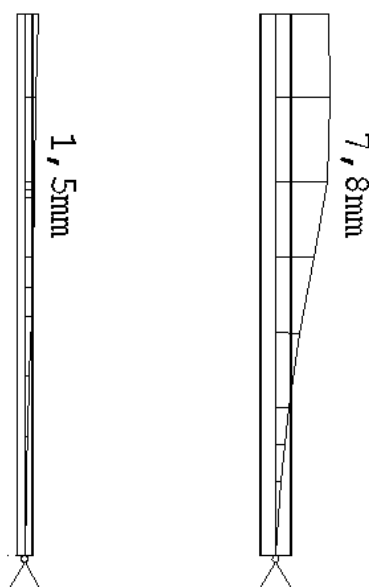
Slika 62: Horizontalni pomik stebra zaradi obtežbe žerjava v mejnem stanju uporabnosti

Pomik stebra na višini $h = 7,76m$, ki predstavlja višino vrha tira, znaša $u_z = 7,8mm$.

$$u_z = 7,8mm < \frac{h}{400} = \frac{7760mm}{400} = 19,4mm \quad (293)$$

f) Relativna pomika med stebroma, ki podpirata isti nosilec žerjavne proge

Relativna horizontalna pomika stebrov, ki podpirata isti nosilec žerjavne proge, preverim v osi 1, in sicer pomika stebra v osi F in v osi G. Šibkejši od stebrov se nahaja v osi G. Merodajna je obtežna kombinacija 6, ki vsebuje največjo horizontalno silo $H_{T,3,MSU} = H_{T,3} = 26,8kN$. Žerjavni nosilec na mestu, kjer je podprt v osi G, obremenim z največjo horizontalno silo, kar povzroči reakcijo in posledično pomik stebra v tej osi, prav tako pa povzroči reakcijo in pomik tudi v osi F. Razlika pomika znaša $\delta_z = 7,8mm - 1,5mm = 6,3mm$.



Slika 63: Relativni horizontalni pomiki stebrov v oseh F in G zaradi obtežbe žerjava v mejnem stanju uporabnosti

$$\delta_z = 6,3mm < \frac{L}{600} = \frac{10000mm}{600} = 16,6mm \quad (294)$$

g) Dihanje stojine

Omejiti je potrebno vitkost pločevin, da se omeji dihanje stojine, kar lahko vpliva na poškodbe zvarov zaradi utrujanja. Dihanje stojine lahko zanemarim, kadar je razmerje

$$\frac{d}{t_w} < 120.$$

· HEB 500

$$\frac{d}{t_w} = \frac{39\text{cm}}{1,45\text{cm}} = 26,9 < 120 \Rightarrow \text{dihanje stojine zanemarim} \quad (295)$$

· HEB 500

$$\frac{d}{t_w} = \frac{48,6\text{cm}}{1,55\text{cm}} = 31,35 < 120 \Rightarrow \text{dihanje stojine zanemarim} \quad (296)$$

· varjeni I prerez

$$\frac{b}{t_w} = \frac{94\text{cm}}{1,0\text{cm}} = 94 < 120 \Rightarrow \text{dihanje stojine zanemarim} \quad (297)$$

h) Omejitev napetosti

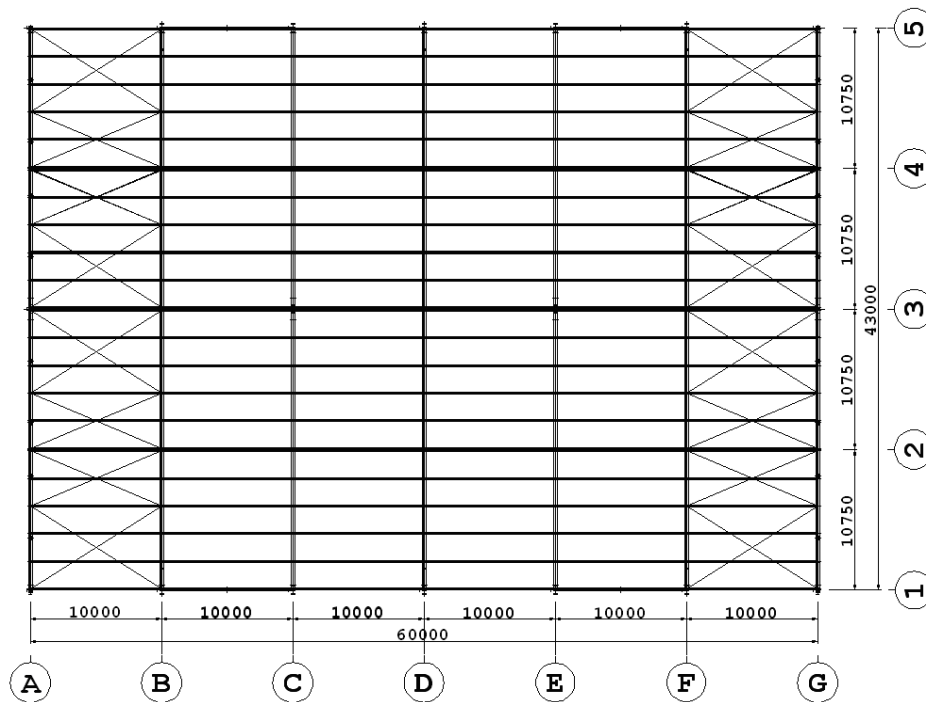
Napetosti so dodatno omejene, da se zagotovi popolno elastično obnašanje nosilca žerjavne proge v mejnem stanju uporabnosti. Največji nivo napetosti se preveri v naslednjih primerih:

- kadar so kolesa žerjava podprta neposredno z zgornjo pasnico nosilca
- kadar za preverjanje mejnega stanja nosilnosti uporabim globalno elastično analizo

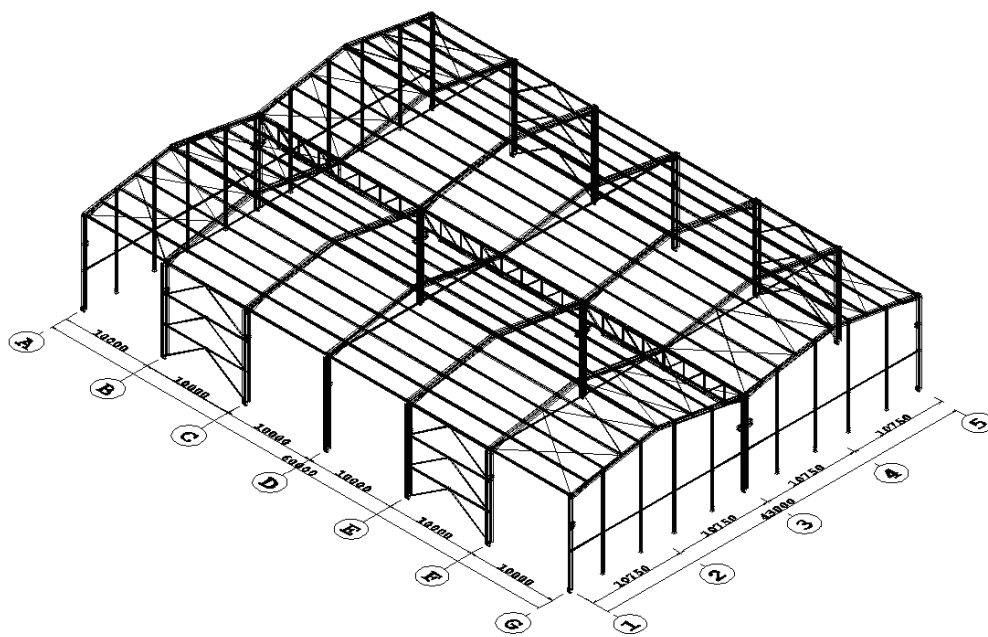
V obravnavanem primeru te kontrole ni.

4 JEKLENA HALA

4.1 Zasnova



Slika 64: Tloris hale



Slika 65: Zasnova hale

Glavna konstrukcija je sestavljena iz momentnih okvirov v prečni in iz okvirov s centričnim povezjem v vzdolžni smeri. Ločimo dve vrsti momentnih okvirov: okviri s tremi in okviri z dvema stebroma.

Prva vrsta okvirov ima tri stebre, zunanja dva sta v temelj vpeta členkasto, srednji pa togo. Glavni nosilci v oseh C in E so HEA 600 in imajo vuto, stebri so HEA 600. V oseh A in G so glavni nosilci HEA 260. stebri pa HEA 300.

Druga vrsta okvirov ima stebra samo v zunanjih dveh oseh, ki sta členkasto vpeta v temelj. V osi 3 stebra ni. Obtežba s strehe se v tem delu prenese na palični nosilec dolžine 20 metrov, ki je podprt s stebri okvirja tipa 1 v osi 3. Stebra okvirjev v osi 1 in 5 sta HEB 600. Glavni nosilec je HEA 500 z vuto. Za povečanje horizontalne togosti okvirja so vgrajene natezne vezi.

V vzdolžni smeri sta v osi 1 in 5 okvirja s centričnim »V« povezjem. »V« povezje prevzame vzdolžne sile, ki jih povzroča veter ter bočno podpira stebre. Po višini je razdeljeno na tri enake dele. Horizontale povezja so kvadratne cevi 120x120x6,3, medtem ko so diagonale kvadratne cevi 70x70x6,3. V osi 3 horizontalno togost v vzdolžni smeri zagotavljajo stebri, ki so togo vpeti v temelj.

Na stebrih v oseh 1, 3 in 5 so postavljeni kratki konzolni nosilci, ki so namenjeni podpiranju nosilcev žerjavne proge. V osi 1 in 5 ima žerjavna proga razpon 10 metrov. Vplivi mostnega žerjava se preko kratkih konzolnih nosilcev prenašajo v stebre in naprej v temeljna tla.

Podkonstrukcijo strešnih panelov predstavljajo strešne lege IPE 220 v rastru 2,14 metra. Podprte so z prečkami primarnih nosilnih okvirjev in bočno podpiranje z zategami je na tretjini polja.

Fasadni paneli so na objekt postavljeni vertikalno. Podkonstrukcija fasadnih panelov je vroče valjani U profil v rastru 3,33 metra. U profili so pritrjeni na stebre. Na stranskih fasadah je podkonstrukcija v polju dodatno še dvakrat podprta z zategami, ki predstavljajo dodatno podporo vertikalni obremenitvi in zavarovanje pred bočno zvrnitvijo.

Podkonstrukcija dvižnih vrat je sestavljena iz stebrov HEA 200, ki segajo od temelja do prečke okvrija v razmaku 4 metrov, kar predstavlja potrebno svetlo širino za postavitev dvižnih vrat. Nosilec nad odprtino vrat je HEA 100, postavljen na koto +4,00.

Objekt se nahaja na dobro nosilnih tleh. Temeljenje je plitkvo s točkovnimi temelji. Po obodu objekta se izvedejo pasovni temelji za izdelavo parapeta.

4.2 Določitev obtežb

4.1.1 Lastna teža strešnih in fasadnih panelov

Za strešno kritino izberem Trimo strešne panele Trimoterm SNV 120.

$$g_s = 0,26kN / m^2 \quad (298)$$

Pri lastni teži strešne kritine dodatno upoštevam še $g_l = 0,14kN / m^2$ za inštalacije.

$$g = g_s + g_l = 0,26kN / m^2 + 0,14kN / m^2 = 0,4kN / m^2 \quad (299)$$

Kot fasadno oblogo izberem Trimo fasadne panele Trimoterm FTV 120.

$$g_f = 0,247kN / m^2 \quad (300)$$

4.1.2 Obtežba snega

(SIST EN 1991-1-3:2004)

Jeklena hala se nahaja v Velenju na nadmorski višini $A = 410m$ v coni A2.

Karakteristična obtežba snega na tleh:

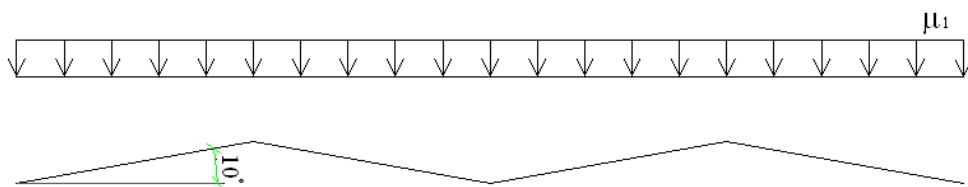
$$S_k = 1,293 \left[1 + \left(\frac{A}{728} \right)^2 \right] = 1,293 \left[1 + \left(\frac{410m}{728} \right)^2 \right] = 1,7kN / m^2 \quad (301)$$

Oblikovna koeficienta:

$$\mu_1 = 0,8 \text{ za } 0^\circ \leq \alpha = 10^\circ \leq 30^\circ \quad (302)$$

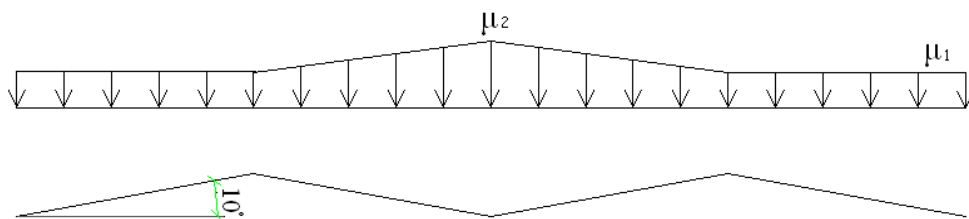
$$\mu_2 = 0,8 + 0,8 \cdot \frac{\alpha}{30} = 0,8 + 0,8 \cdot \frac{10^\circ}{30} = 1,067 \quad (303)$$

a) Nenakopičen sneg



Slika 66: Shematski prikaz upoštevanja oblikovnega koeficienta μ_1

b) Nakopičen sneg



Slika 67: Shematski prikaz upoštevanja oblikovnega koeficienta μ_2

Obtežba snega:

$C_t = 1$; faktor terena (običajen teren, veter ne prenaša snega na objektih)

$C_e = 1$; toplotni koeficient (streha ima funkcijo toplotne izolacije)

$$q_s = C_e \cdot C_t \cdot \mu_i \cdot S_k \quad (304)$$

$$q_s(\mu_1) = C_e \cdot C_t \cdot \mu_1 \cdot S_k = 1 \cdot 1 \cdot 0,8 \cdot 1,7 \text{ kN} / \text{m}^2 = 1,36 \text{ kN} / \text{m}^2 \quad (305)$$

$$q_s(\mu_2) = C_e \cdot C_t \cdot \mu_2 \cdot S_k = 1 \cdot 1 \cdot 1,067 \cdot 1,7 \text{ kN} / \text{m}^2 = 1,81 \text{ kN} / \text{m}^2 \quad (306)$$

Snega kot izredno obtežbo ali kot nezgodno stanje ne upoštevam, saj je nadmorska višina $A = 410\text{m} < 1500\text{m}$.

4.1.3 Obtežba vetra

(SIST EN 1991-1-4:2005)

Obraunavani objekt se nahaja v coni 1, kjer je temeljna vrednost osnovne hitrosti vetra glede na nadmorsko višino enaka $v_{b,o} = 20\text{m} / \text{s}$.

a) Veter v vzdolžni smeri na objekt

Višina objekta:

$$h = 12,07\text{m} \quad (307)$$

Širina objekta:

$$b = 43,0\text{m} \quad (308)$$

Referenčna višina z_e :

$$h < b \Rightarrow z_e = h = 12,07\text{m} \quad (309)$$

Osnovni pritisk vetra:

$$q_b = \frac{1}{2} \cdot \rho \cdot v_{b,o}^2 = \frac{1}{2} \cdot 1,25 \text{ kg} / \text{m}^3 \cdot (20 \text{ m} / \text{s})^2 = 250 \text{ N} / \text{m}^2 \quad (310)$$

Faktor izpostavljenosti (SIST EN 1991-1-4:2005; slika 4.2):

Objekt se nahaja v coni II. Pri uporabi diagrama faktorja izpostavljenosti se zanemari faktor hribovitosti.

$$C_e(z = 12,07 \text{ m}) = 2,4 \quad (311)$$

Največji pritisk pri sunkih vetra:

$$q_p(z_e) = C_e(z_e) \cdot q_b = 2,4 \cdot 250 \text{ N} / \text{m}^2 = 600 \text{ N} / \text{m}^2 = 0,6 \text{ kN} / \text{m}^2 \quad (312)$$

Koeficienti zunanjega pritiska $C_{pe,10}$:

Objekt razdelim na cone, kot je prikazano na sliki 7.5 in 7.8 v SIST EN 1991-1-4. Upoštevam le koeficiente, ki na strehi dajo največji srk, tisti, ki pa povzročajo največji tlak, niso merodajni. Koeficienti zunanjega pritiska so zbrani v preglednici 8.

Preglednica 8: Koeficienti zunanjega pritiska v vzdolžni smeri

$\frac{h}{d} = \frac{12,07 \text{ m}}{60 \text{ m}} = 0,2$	$C_{pe,10}$	CONA					
		D	E	F	G	H	J
		0,7	-0,3	-1,45	-1,3	-0,65	-0,55

Koeficienti notranjega pritiska C_{pi} :

Za C_{pi} se izbere neugodnejša vrednost med +0,2 in -0,3. Upoštevam le vrednost -0,3, saj povečuje srk vetra na strehi.

Vsota koeficientov zunanjih in notranjih pritiskov:

Koeficiente zunanje in notranje pritiska seštejem, kot prikazuje slika 5.1 v SIST EN 1991-1-4:2005.

Preglednica 9: Vsota koeficientov zunanje in notranje pritiska

VSOTA KOEFICIENTOV PRITISKA C_p	CONA					
	D	E	F	G	H	J
	1,0	0,0	-1,15	-1,0	-0,35	-0,25

Vsota zunanjih in notranjih pritiskov:

Tlak vetra je izračunan po enačbi $w_e = q_p(z_e) \cdot C_p$.

Preglednica 10: Pritisk vetra v vzdolžni smeri

PRITISK VETRA [kN/m ²]	CONA					
	D	E	F	G	H	J
	0,6	0,0	-0,69	-0,6	-0,27	-0,15

b) Veter v prečni smeri na objekt

Višina objekta:

$$h = 12,07m \quad (313)$$

Širina objekta:

$$b = 60m \quad (314)$$

Referenčna višina z_e :

$$h < b \Rightarrow z_e = h = 12,07m \quad (315)$$

Osnovni pritisk vetra:

$$q_b = \frac{1}{2} \cdot \rho \cdot v_{b,o}^2 = \frac{1}{2} \cdot 1,25kg/m^3 \cdot (20m/s)^2 = 250N/m^2 \quad (316)$$

Faktor izpostavljenosti (SIST EN 1991-1-4:2005; slika 4.2):

Objekt se nahaja v coni II. Pri uporabi diagrama faktorja izpostavljenosti se zanemari faktor hribovitosti.

$$C_e(z = 12,07m) = 2,4 \quad (317)$$

Največji pritisk pri sunkih vetra:

$$q_p(z_e) = C_e(z_e) \cdot q_b = 2,4 \cdot 250N/m^2 = 600N/m^2 = 0,6kN/m^2 \quad (318)$$

Koeficienti zunanjskega pritiska $C_{pe,10}$:

Objekt razdelim na cone, kot je prikazano na sliki 7.5 in 7.8 v SIST EN 1991-1-4. Upoštevam taki kombinaciji zunanjskih pritiskov, ki mi na strehi enkrat povzročijo največji srk, drugič pa največji tlak. Koeficienti zunanjskega pritiska so zbrani v preglednici 11.

Preglednica 11: Koeficienti zunanjšega pritiska v prečni smeri

$\frac{h}{d} = \frac{12,07m}{40,8m} = 0,25$		CONA						
		D	E	F	G	H	I	J
	$C_{pe,10}$	0,7	-0,3	-1,3	-1,0	-0,45	-0,5	-0,4
	$C_{pe,10}$	0,7	-0,3	0,1	0,1	0,1	-0,3	-0,3

Koeficienti notranjšega pritiska C_{pi} :

Za C_{pi} se izbere neugodnejša vrednost med +0,2 in -0,3.

Vsota koeficientov zunanjših in notranjših pritiskov:

Koeficiente zunanjšega in notranjšega pritiska seštejem, kot prikazuje slika 5.1 v SIST EN 1991-1-4:2005, tako, da dobim prvič maksimalni možni srk, drugič pa maksimalni možni pritisk.

Preglednica 12: Vsota koeficientov zunanjšega in notranjšega pritiska

VSOTA KOEFICIENTOV PRITISKOV C_p	CONA						
	D	E	F	G	H	I	J
	0,5	-0,5	-1,5	-1,2	-0,65	-0,7	-0,6
	1	0	0,4	0,4	0,4	0	0

Vsota zunanjših in notranjših pritiskov:

Pritisk vetra je izračunan po enačbi $w_e = q_p(z_e) \cdot C_p$.

Preglednica 13: Pritisk vetra v prečni smeri

PRITISK VETRA [kN/m ²]	CONA						
	D	E	F	G	H	I	J
	0,3	-0,3	-0,9	-0,72	-0,39	-0,42	-0,36
0,6	0	0,24	0,24	0,24	0	0	

4.1.4 Vplivi potresa

(SIST EN 1998-1:2005)

Tla so kategorije C.

Projektni pospešek temeljnih tal:

$$a_g = 0,125 \cdot g \quad (319)$$

Nihajne dobe:

V prečni smeri je momentni okvir, za to smer privzamem:

$$C_T = 0,085 \quad (320)$$

$$T = C_T \cdot H^{3/4} = 0,085 \cdot (9,984m)^{3/4} = 0,48s \quad (321)$$

V vzdolžni smeri je okvir s centričnim povezjem, privzamem:

$$C_T = 0,05 \quad (322)$$

$$T = C_T \cdot H^{3/4} = 0,05 \cdot (9,984m)^{3/4} = 0,28s \quad (323)$$

Uporabim elastični spekter odziva tipa 1 (SIST EN 1998-1, Preglednica 3.2).

V obeh smereh za $q = 1,5$ velja $T_B \leq T \leq T_C$:

$$S_d(T) = a_g \cdot S \cdot \frac{2,5}{q} = 0,125 \cdot g \cdot 1,15 \cdot \frac{2,5}{1,5} = 0,24 \cdot g \quad (324)$$

Ocena mase objekta:

$$m_o = 60 \text{ kg} / \text{m}^2 = 0,6 \text{ kN} / \text{m}^2 \quad (325)$$

Masa obeh polno obremenjenih žerjavov:

$$\begin{aligned} m_z &= 2 \cdot (\Sigma Q_{r,(\min)} + \Sigma Q_{r,\min} + \Sigma Q_{r,(\max)} + \Sigma Q_{r,\max}) = \\ &= 2 \cdot (80,3 \text{ kN} + 64,5 \text{ kN} + 11,4 \text{ kN} + 238,6 \text{ kN}) = 789,6 \text{ kN} \end{aligned} \quad (326)$$

Upoštevam maso žerjava, reducirano s faktorjem ψ_E .

ψ_2 je razmerje med stalno in skupno vertikalno reakcijo žerjava.

$$\psi_2 = \frac{\Sigma Q_{r,(\min)}}{\Sigma Q_{r,(\min)} + \Sigma Q_{r,\max}} = \frac{80,3 \text{ kN}}{80,3 \text{ kN} + 238,6 \text{ kN}} = 0,25 \quad (327)$$

$$\psi_E = \varphi \cdot \psi_2 = 1 \cdot 0,25 = 0,25 \quad (328)$$

Skupna masa:

$$m = m_o \cdot l \cdot b + \psi_E \cdot m_z = 0,6 \text{ kN} / \text{m}^2 \cdot 60 \text{ m} \cdot 43 \text{ m} + 0,25 \cdot 789,6 \text{ kN} = 1745,4 \text{ kN} \quad (329)$$

Potresna sila v glavnih smereh X in Y:

$$F_x = F_y = F = S_d(T) \cdot m \cdot \lambda = 0,24 \cdot 1745,4 \text{ kN} \cdot 1 = 419 \text{ kN} \quad (330)$$

Primerjava potresne sile s silami, ki jih v istih smereh povzroča veter:

$$W_x = w_e \cdot A_x \cdot \gamma_Q = 0,6 \text{ kN} / \text{m}^2 \cdot 474 \text{ m}^2 \cdot 1,5 = 426,6 \text{ kN} > F_x = 419 \text{ kN} \quad (331)$$

$$W_y = w_e \cdot A_y \cdot \gamma_Q = 0,6 \text{ kN} / \text{m}^2 \cdot 600 \text{ m}^2 \cdot 1,5 = 540 \text{ kN} > F_y = 419 \text{ kN} \quad (332)$$

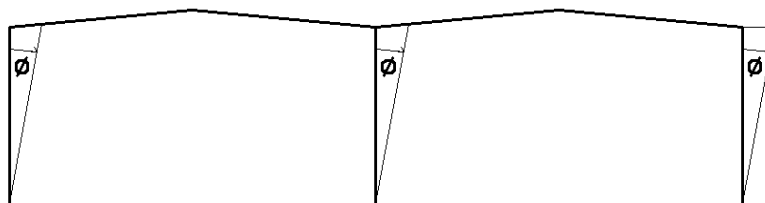
Potresna obtežba ni merodajna, zato je v nadaljni analizi ni potrebno upoštevati.

4.2 Kontrola nosilnosti in stabilnosti

Račun je izveden na podlagi elastične analize z upoštevanjem začetne globalne geometrijske nepopolnosti in vpliva teorije drugega reda.

Začetna globalna geometrijska nepopolnost:

$$\phi = 4,5 \text{ mm} / \text{m} \quad (334)$$



Slika 68: Začetna globalna geometrijska nepopolnost

Kontrola nosilnosti in stabilnosti za posamezne elemente se nahaja v dodatku B.

4.3 Kontrola mejnega stanja uporabnosti

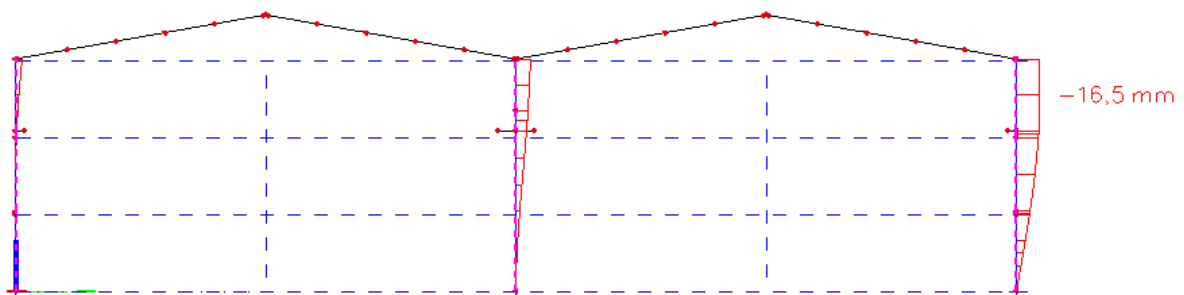
Pomike konstrukcije preverim s spodnjo kombinacijo obtežb:

$$1,0 \cdot G + \psi_1 \cdot Q_1 + \sum_{i>1} \psi_{2,i} \cdot Q_i \quad (335)$$

Pri mejnem stanju uporabnosti je upoštevana začetna globalna geometrijska nepopolnost.

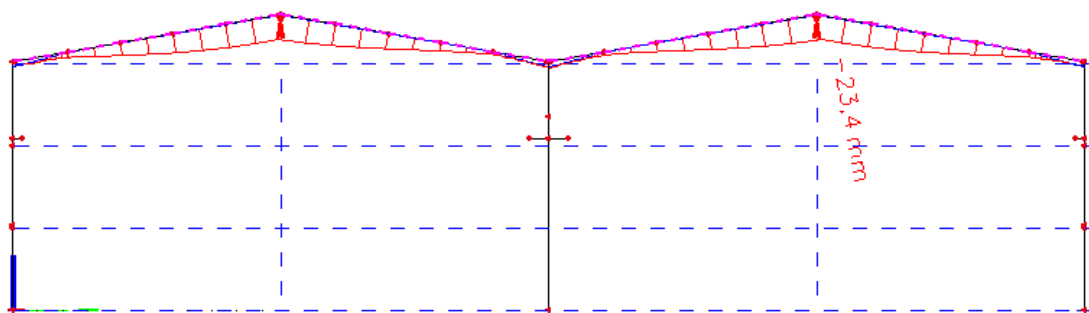
4.3.1 Okvir v oseh A, C, E in G

Okvir v oseh A, C, E in G ima zunanja stebra členkasto vpeta v temelj, steber v osi 3 pa je togo vpet v temelj.



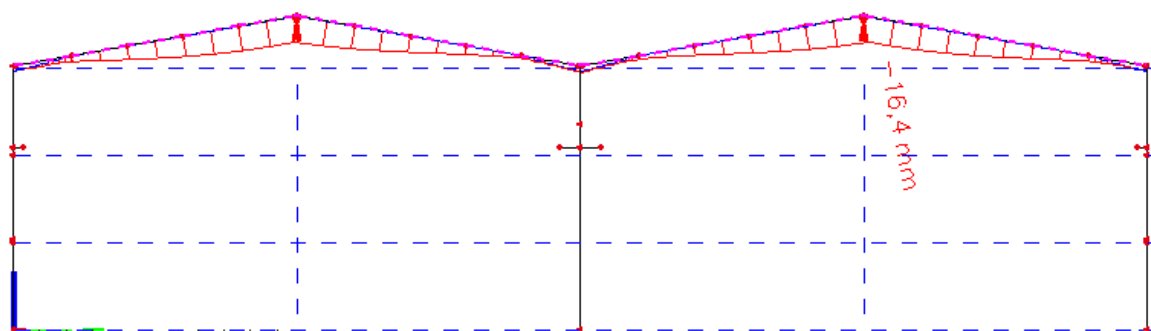
Slika 69: Horizontalni pomik okvirja v mejnem stanju uporabnosti

$$\delta = 16,5 \text{ mm} < \frac{h}{300} = \frac{9984 \text{ mm}}{300} = 33,3 \text{ mm} \quad (336)$$



Slika 70: Vertikalni pomik prečk okvirja v mejnem stanju uporabnosti

$$\delta = 23,4\text{mm} < \frac{L}{250} = \frac{21000\text{mm}}{250} = 84\text{mm} \quad (336)$$

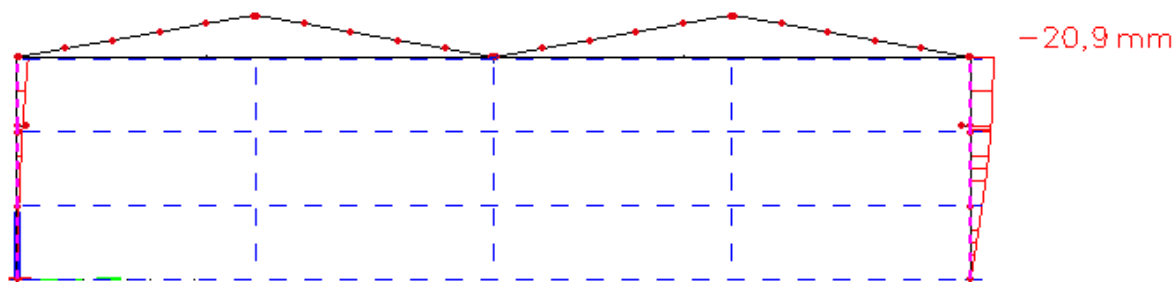


Slika 71: Vertikalni pomik prečk okvirja zaradi lastne teže v mejnem stanju uporabnosti

$$\delta = 16,4\text{mm} < \frac{L}{300} = \frac{21000\text{mm}}{300} = 70\text{mm} \quad (337)$$

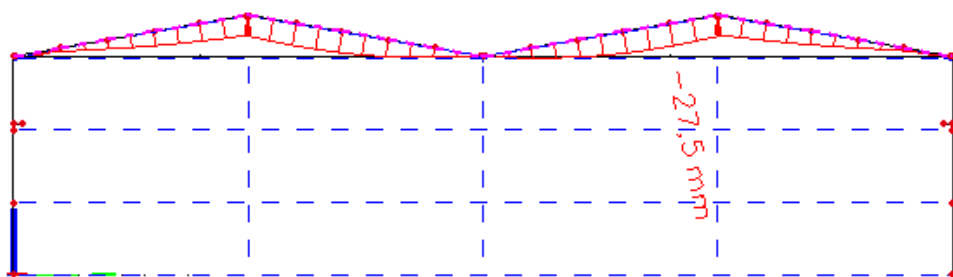
4.3.2 Okvir v oseh B, D in F

Okvir v oseh B, D in F ima stebra členkasto vpeta v temelj. V osi 3 strešna nosilca nalegata na palični nosilec, ki je podprt s stebri. Dodatno zmanjšanje vertikalnega pomika nosilcev dosežem z natezno vezjo.



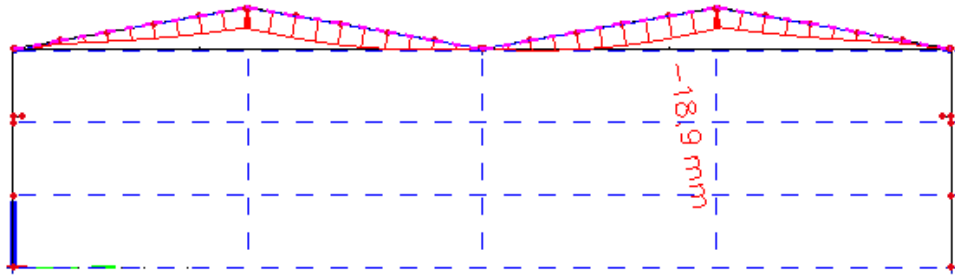
Slika 72: Horizontalni pomik okvirja v mejnem stanju uporabnosti

$$\delta = 20,9\text{mm} < \frac{h}{300} = \frac{9984\text{mm}}{300} = 33,3\text{mm} \quad (338)$$



Slika 73: Vertikalni pomik prečk okvirja v mejnem stanju uporabnosti

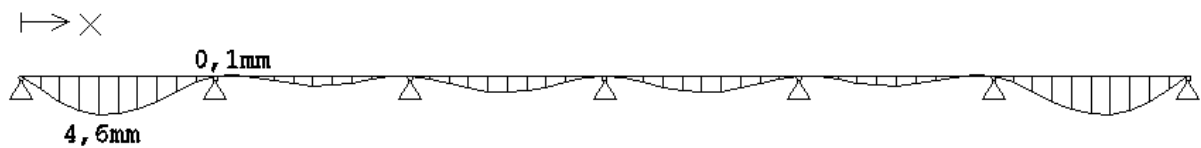
$$\delta = 27,5\text{mm} < \frac{L}{250} = \frac{21000\text{mm}}{250} = 84\text{mm} \quad (339)$$



Slika 74: Vertikalni pomik prečk okvirja zaradi lastne teže v mejnem stanju uporabnosti

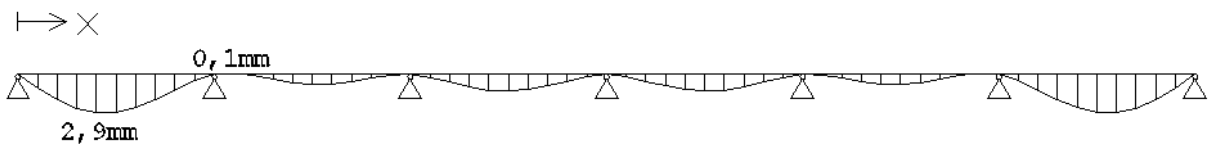
$$\delta = 18,9\text{mm} < \frac{L}{300} = \frac{21000\text{mm}}{300} = 70\text{mm} \quad (340)$$

4.3.3 Strešne lege



Slika 75: Vertikalni pomik strešne lege v mejnem stanju uporabnosti

$$\delta = 4,6\text{mm} < \frac{L}{250} = \frac{10000\text{mm}}{250} = 40\text{mm} \quad (341)$$



Slika 76: Vertikalni pomik strešne lege zaradi lastne teže v mejnem stanju uporabnosti

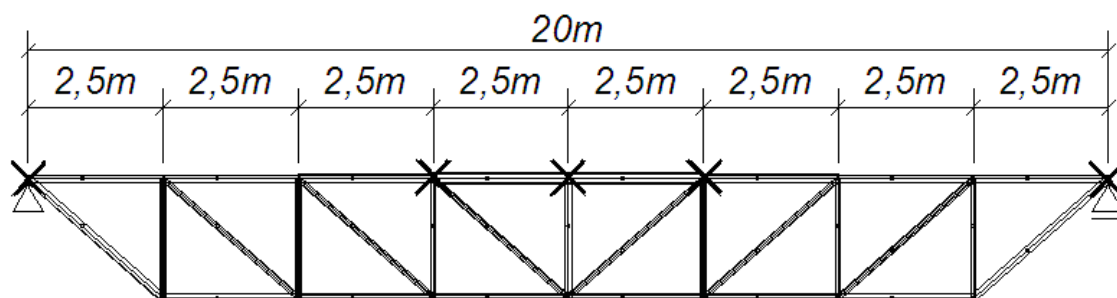
$$\delta = 2,9\text{mm} < \frac{L}{300} = \frac{10000\text{mm}}{300} = 33,3\text{mm} \quad (342)$$

4.4 Elementi jeklene hale

4.4.1 Palični nosilec v osi 3

·Zasnova

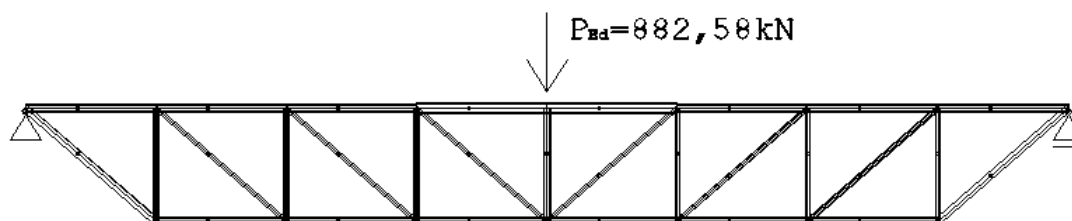
V osi 3 je vzdolž celotne dolžine objekta palični nosilec, podprt s stebri. Razpon paličnega nosilca med posameznima stebroma je 20 metrov. Palični nosilec obtežbo s strehe prenaša na stebre okvirja v sosednjih oseh. Zgornji tlačni pas paličnega nosilca je bočno podprt nad stebroma in na sredini razpona, kjer nanj nalega strešni nosilec, prav tako pa je še dvakrat dodatno podprt 2,5 metra na vsako stran od sredine razpona.



Slika 77: Palični nosilec v osi 3 s prikazanimi bočnimi podporami

·Obremenitev

Palični nosilec je na sredini razpona obremenjen z vertikalno točkovno silo $P_{Ed} = 882,58kN$, ki je posledica lastne teže konstrukcije, snega in vetra. Palični nosilec prav tako prenaša obremenitve vetra s čelne fasade na križne stebre v osi 3.



Slika 78: Obremenitev paličnega nosilca s točkovno silo

·Kontrola nosilnosti in stabilnosti

Ker je sila P_{Ed} paličnega nosilca že faktorirana z ustreznimi varnostnimi faktorji za mejno stanje nosilnosti, za kontrolo nosilnosti in stabilnosti uporabim kombinacijo:

$$1,35 \cdot G + 1,0 \cdot P_{Ed} \quad (343)$$

Izpis se nahaja v dodatku B.

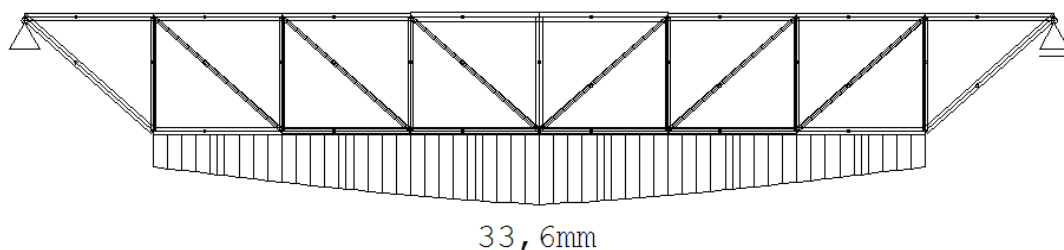
·Kontrola upogiba paličja

Ker je bila obremenitev paličnega nosilca P_{Ed} določena iz mejnega stanja nosilnosti, bom za mejno stanje uporabnosti upošteval obremenitev:

$$P_{Ed,MSU} = \frac{P_{Ed}}{1,4} = \frac{882,58kN}{1,4} = 630,4kN \quad (344)$$

Uporabim kombinacijo:

$$1,0 \cdot G + 1,0 \cdot P_{Ed,MSU} \quad (345)$$



Slika 79: Upogib paličnega nosilca v mejnem stanju uporabnosti

$$u_z = 33,6mm < \frac{L}{250} = \frac{10000mm}{250} = 40mm \quad (346)$$

·Dodatno bočno podpiranje

Tlačen zgornji pas je dodatno bočno podprt 2,5 metra stran od sredine razpona, na vsaki strani.

Največja tlačna sila v zgornjem pasu:

$$N_{\min} = -1000,67kN \quad (347)$$

$$L = \frac{2,5m}{\sin 45^\circ} = 3,54m \quad (348)$$

$$\text{Izberem upogibek } \delta_q = \frac{L}{2000} \quad (349)$$

$$\text{Za } n_r = 1 \text{ sledi: } \beta = \frac{1}{50} \quad (350)$$

Obtežba bočne podpore:

$$N_{BP,Ed} = \beta \cdot N_{\min} = \frac{1000,67}{50} = 20,0kN \quad (351)$$

Izberem kotnik L80x8:

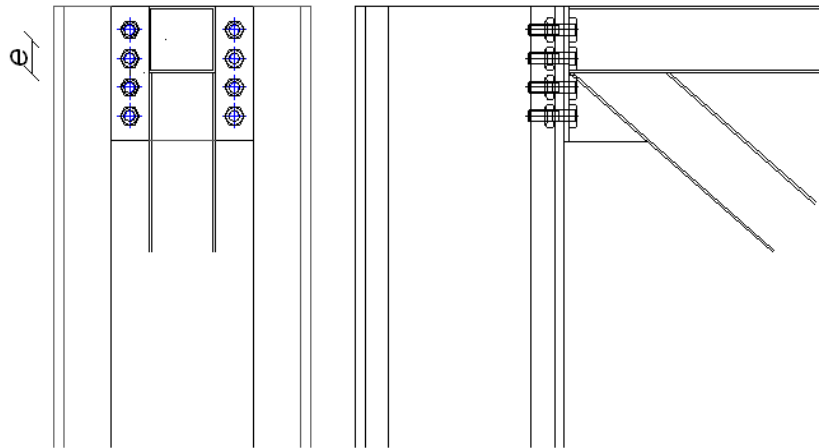
$$i_\eta = 1,55cm \quad (352)$$

$$\bar{\lambda} = \frac{l_u}{i_\eta \cdot 93,9 \cdot \varepsilon} = \frac{354cm}{1,55cm \cdot 93,9 \cdot 0,924} = 2,63 \quad (353)$$

Uklonska krivulja c: $\bar{\lambda} = 2,63 \Rightarrow \chi = 0,124$ (354)

$$N_{b,Rd} = \frac{\chi \cdot A \cdot f_y}{\gamma_{M1}} = \frac{0,124 \cdot 12,3 \text{ cm}^2 \cdot 27,5 \text{ kN / cm}^2}{1,0} = 41,94 \text{ kN} > N_{BP,Ed} = 20 \text{ kN} \quad (355)$$

·Spoj paličnega nosilca preko čelne pločevine na steber



Slika 80: Spoj paličnega nosilca preko čelne pločevine na steber

Palični nosilec se členkasto priključuje na pasnico stebra.

Obremenitev v težišču kvadratne cevi, pri čemer je V vertikalna sila, H pa horizontalna:

$$V = 457,72 \text{ kN} \quad (356)$$

$$H = 1067,82 \text{ kN} \quad (357)$$

Obremenitev prenesem v težišče spoja, ki leži nižje za razdaljo $e = 7 \text{ cm}$.

Obremenitev v težišču spoja:

$$V = 457,72kN \quad (358)$$

$$H = 1067,82kN \quad (359)$$

$$M = H \cdot e = 1067,82kN \cdot 7cm = 7474,74kNcm \quad (360)$$

Natezna in strižna sila v najbolj obremenjenem vijaku:

$$F_{t,Ed} = F^M + F^V = \frac{2 \cdot M}{6 \cdot 3 \cdot p_1} + \frac{H}{n} = \frac{2 \cdot 7474,74kNcm}{6 \cdot 3 \cdot 6cm} = 271,5kN \quad (361)$$

$$F_{v,Ed} = \frac{V}{n} = \frac{457,72kN}{8} = 57,15kN \quad (362)$$

Izberem vijake M30, kvalitete 8.8.

Kontrola nosilnosti vijaka:

$$\frac{F_{v,Ed}}{F_{v,Rd}} = \frac{57,15kN}{271,5kN} = 0,21 < 1 \quad (363)$$

$$\frac{F_{t,Ed}}{F_{t,Rd}} = \frac{271,5kN}{323,1kN} = 0,84 < 1 \quad (364)$$

$$\frac{F_{v,Ed}}{F_{v,Rd}} + \frac{F_{t,Ed}}{1,4 \cdot F_{t,Rd}} = \frac{57,15kN}{271,5kN} + \frac{271,5kN}{1,4 \cdot 323,1kN} = 0,81 < 1 \quad (365)$$

Kontrola preboja pločevine:

$$t_p \geq \frac{F_{t,Rd} \cdot \gamma_{MB}}{0,6 \cdot \pi \cdot d_m \cdot f_u} = \frac{271,5kN \cdot 1,25}{0,6 \cdot \pi \cdot 5,0cm \cdot 43kN/cm^2} = 0,83cm \quad (366)$$

Izberem debelino čelne pločevine $t_p = 10\text{mm}$.

Kontrola bočnih pritiskov:

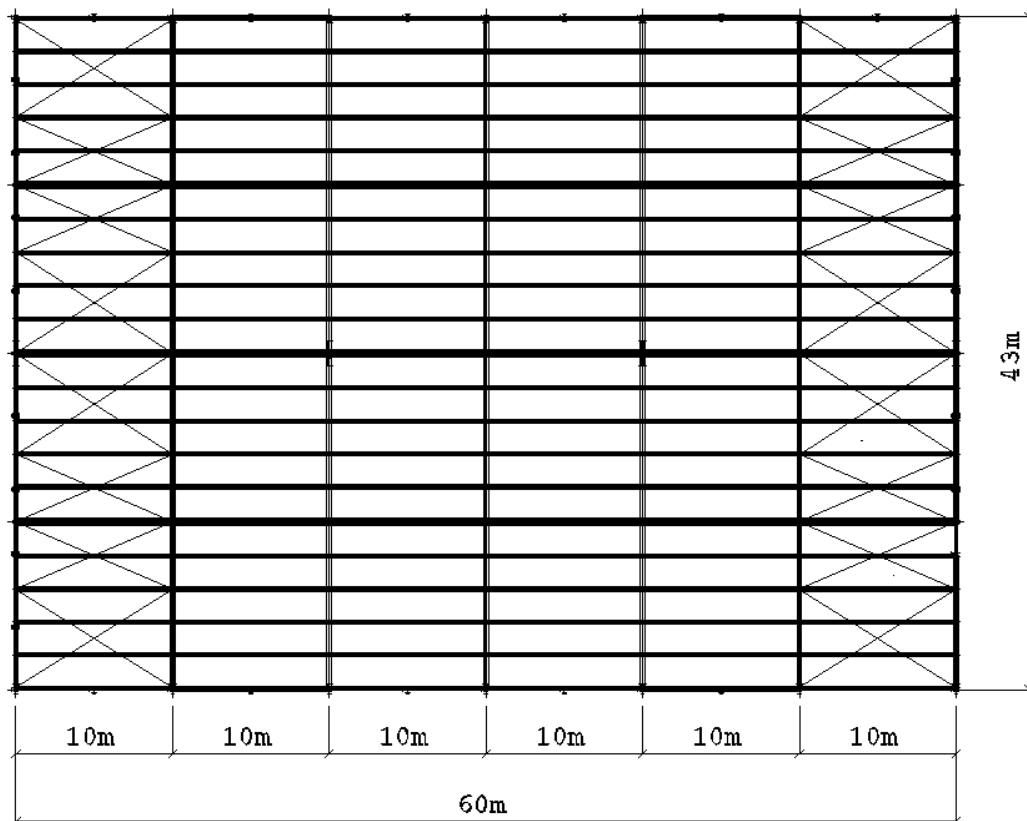
$$\alpha = \min \left\{ \frac{e_1 / 3 \cdot d_o}{(p_1 / 3 \cdot d_o) - 0,25} \right\} = \min \left\{ \frac{50\text{mm} / 3 \cdot 33\text{mm}}{(60\text{mm} / 3 \cdot 33\text{mm}) - 0,25} \right\} = 0,356 \quad (367)$$

$$F_{b,Rd} = \frac{2,5 \cdot \alpha \cdot f_u \cdot d \cdot t_p}{\gamma_{MB}} = \frac{2,5 \cdot 0,356 \cdot 43\text{kN} / \text{cm}^2 \cdot 3\text{cm} \cdot 1\text{cm}}{1,25} = 91,8\text{kN} > F_{v,Ed} = 57,15\text{kN} \quad (368)$$

4.4.2 Zavetrovanje strešne konstrukcije

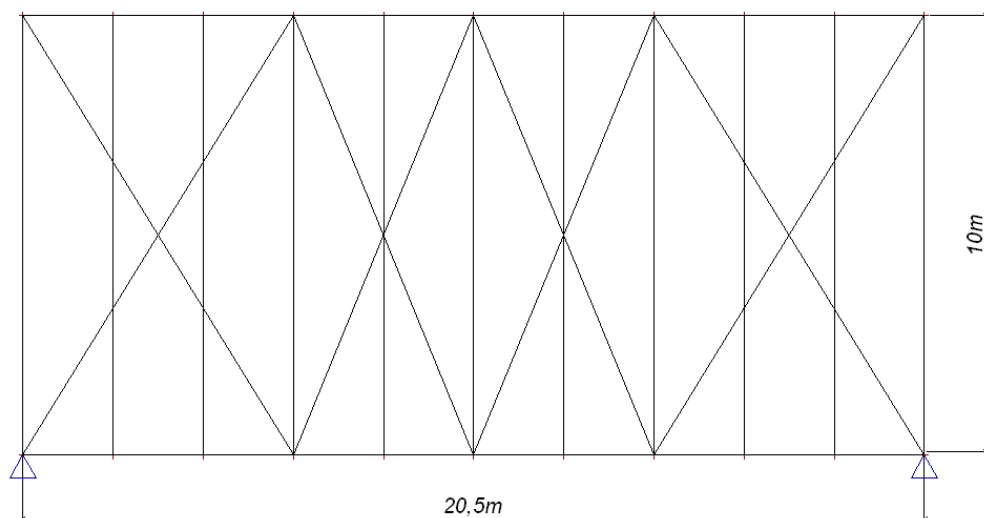
·Zasnova

Zavetrovanje strešne konstrukcije predstavlja ravninsko paličje, s katerim prevzamem obremenitve vetra s čelne fasade in izbočne sile prečk okvirjev in jih prenesem do stebrov in naprej v temeljna tla. Diagonale zavetrovanja so iz palic $\phi 16$ kvalitete S275.



Slika 81: Zasnova zavetrovanja strešne konstrukcije

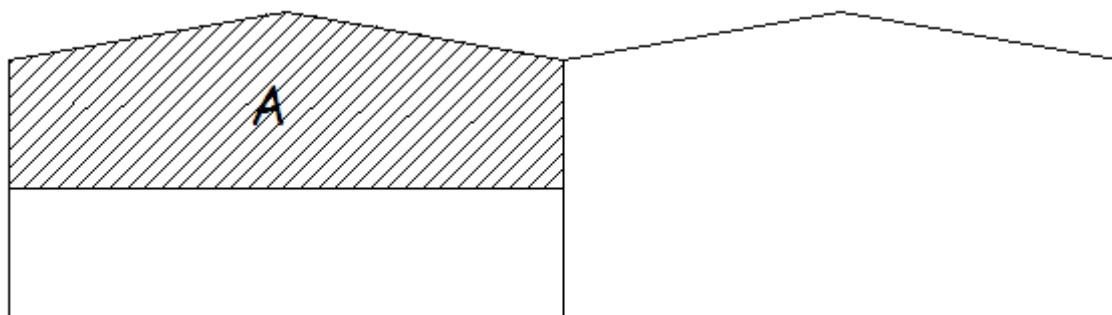
Računski model:



Slika 82: Računski model zavetrovanja

·Obremenitev

Zavetrovanje je obremenjeno s pritiskom vetra, ki deluje sodelujoči površini fasade.



Slika 83: Sodelujoča površina fasade A

Sodelujoča površina dela fasade:

$$A = 117,5m^2 \quad (369)$$

Linijska obtežba vetra:

$$p_w = \frac{A \cdot w_e}{L} = \frac{117,5m^2 \cdot 0,6kN/m^2}{20,5m} = 3,24kN/m \quad (370)$$

Prav tako je konstrukcija obtežena še z izbočno silo štirih prečk okvirja z dolžino $l = 21,8m$.

Maksimalni moment v prečki:

$$M_{\max} = 145670kNcm \quad (371)$$

Višina prečke skupaj z vuto:

$$h = 95\text{cm} \quad (372)$$

Oсна sila v zgornji pasnici, ki jo povzroča moment:

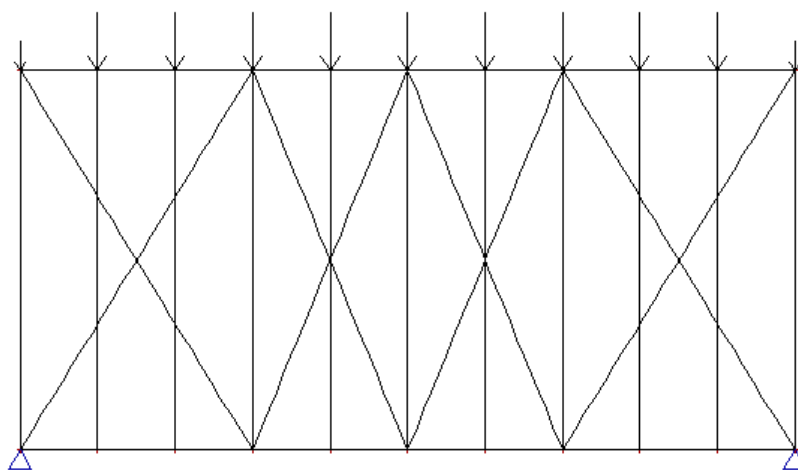
$$N = \frac{M}{h} = \frac{145670\text{kNcm}}{95\text{cm}} = 1533\text{kN} \quad (373)$$

Izberem upogibek $\delta_q = \frac{L}{2000}$ (374)

Za $n_r = 3,5$ sledi: $\beta = \frac{1}{65,8}$ (375)

Obtežba:

$$\Sigma q = \beta \cdot \frac{\Sigma N}{L} = \frac{4 \cdot 1533\text{kN}}{65,8 \cdot 21,8\text{m}} = 3,82\text{kN/m} \quad (376)$$



Slika 84: Shematski prikaz obremenitve zavetrovanja

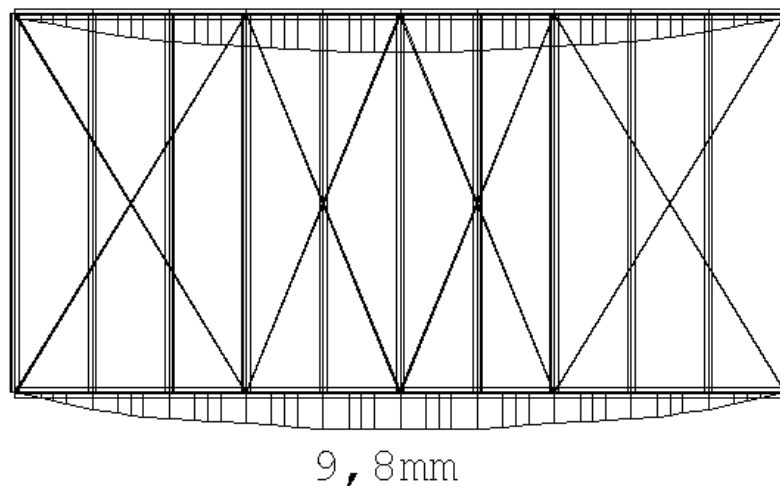
·Kontrola nosilnosti in stabilnosti

Merodajna kombinacija za preverjanje nosilnosti in stabilnosti konstrukcije zavetrovanja:

$$1,35 \cdot G + 1,5 \cdot p_w + 1,0 \cdot \Sigma q \quad (377)$$

Izpis se nahaja v dodatku B.

·Kontrola upogiba paličja



Slika 85: Pomik zavetrovanja v mejnem stanju nosilnosti

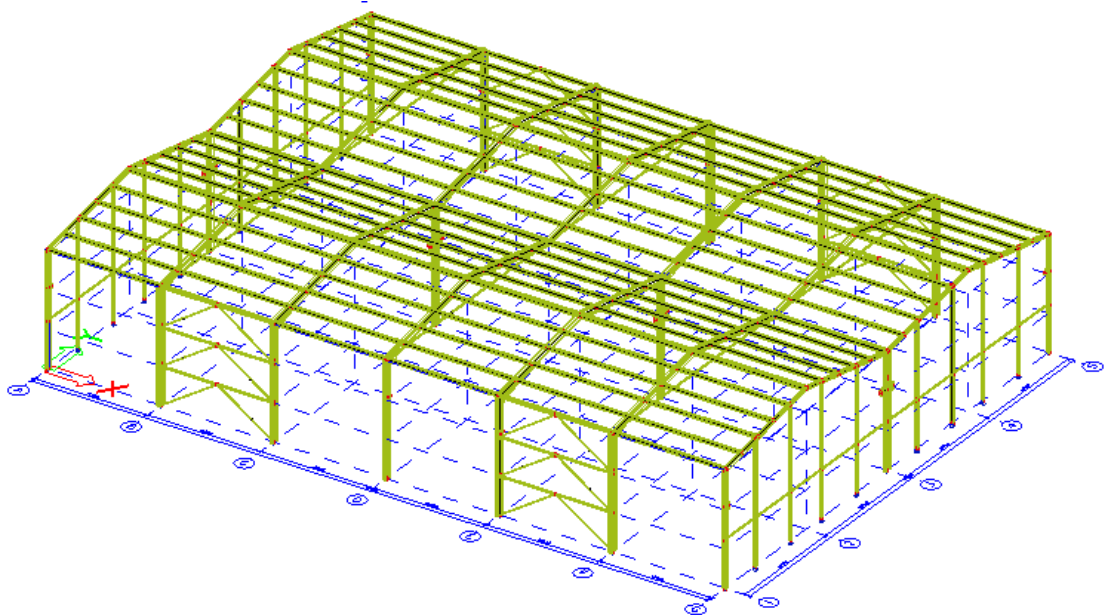
Predpostavil sem upogibek $\delta_q = \frac{L}{2000}$:

$$\delta_q = \frac{L}{2000} = \frac{21000mm}{2000} = 10,5mm > u_y = 9,8mm$$

4.4.3 Okvir s centričnim V povezjem

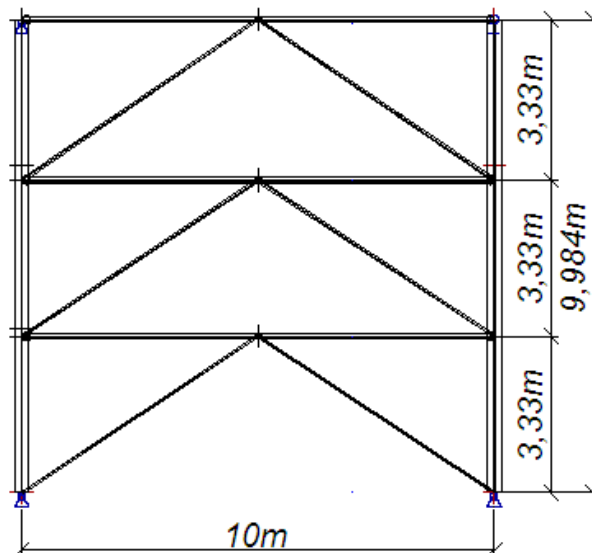
·Zasnova

Okviri s centričnim V povezjem so v oseh 1 in 5, in sicer v dveh poljih. Prvo polje je med osema B in C, drugo pa med osema E in F. V osi 3 obtežbo vetra v vzdolžni smeri prevzamejo stebri, ki so togo vpeti v temelje. Zavetrovanje je izvedeno iz kvadratnih cevi kvalitete S275.



Slika 86: Okviri s centričnim V povezjem v osi 1 in osi 5

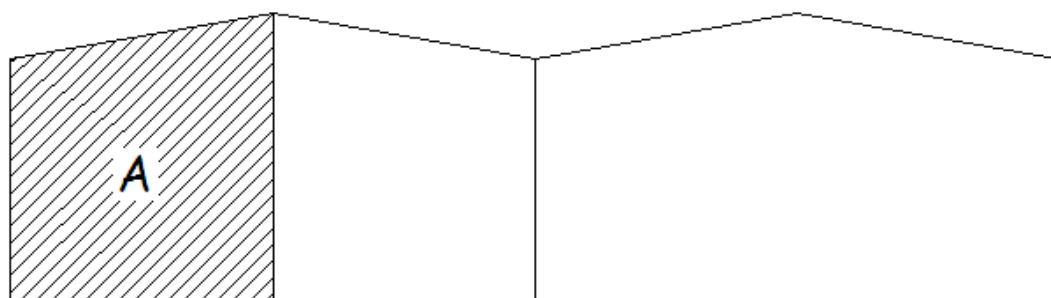
Računski model:



Slika 87: Računski model okvirja s centričnim V povezjem

·Obremenitev

Zavetrovanje je obremenjeno s pritiskom vetra, ki deluje na sodelujoči površini čelne fasade.



Slika 88: Sodelujoča površina fasade

Sodelujoča površina fasade:

$$A = 117,5m^2 \quad (378)$$

Linijaska obtežba vetra:

$$p_w = \frac{A \cdot w_e}{L} = \frac{117,5m^2 \cdot 0,6kN/m^2}{9,984m} = 7,06kN/m \quad (379)$$

Centrični okvir bočno podpira stebre.

·Račun izbočnih sil:

Maksimalni moment v stebri:

$$M_{\max} = 101520kNcm \quad (380)$$

Širina stebra:

$$h = 60cm \quad (381)$$

Maksimalna tlačna osna sila v stebri:

$$N_{\max} = 1085,9kN \quad (382)$$

Oсна sila v stebri, na katero računam povezje:

$$N = \frac{M_{\max}}{h} + N_{\max} = \frac{101520kNcm}{60cm} + 1085,9kN = 2777,9kN \quad (383)$$

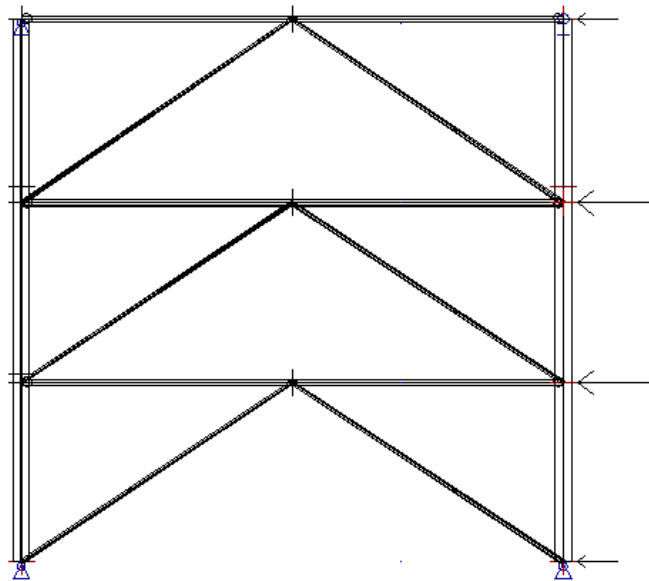
Izberem upogibek $\delta_q = \frac{L}{2000}$ (384)

Na en okvir s centričnim povezjem odpadejo 4 stebri.

Za $n_r = 4$ sledi: $\beta = \frac{1}{67,9}$ (385)

Obtežba:

$$\Sigma q = \beta \cdot \frac{\Sigma N}{L} = \frac{4 \cdot 2777,9 \text{ kN}}{67,9 \cdot 9,984 \text{ m}} = 16,4 \text{ kN / m} \quad (386)$$



Slika 89: Shematski prikaz obremenitve konstrukcije zavetrovanja

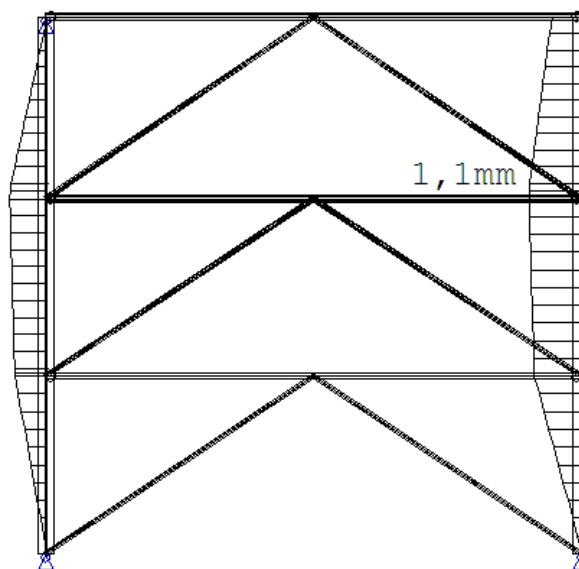
·Kontrola nosilnosti in stabilnosti

Merodajna kombinacija za preverjanje nosilnosti in stabilnosti konstrukcije zavetrovanja:

$$1,35 \cdot G + 1,5 \cdot p_w + 1,0 \cdot \Sigma q \quad (387)$$

Izpis se nahaja v dodatku B.

·Kontrola upogiba paličja



Slika 90: Pomik okvirja s centričnim V v mejnem stanju nosilnosti

Predpostavil sem upogibek $\delta_q = \frac{L}{2000}$:

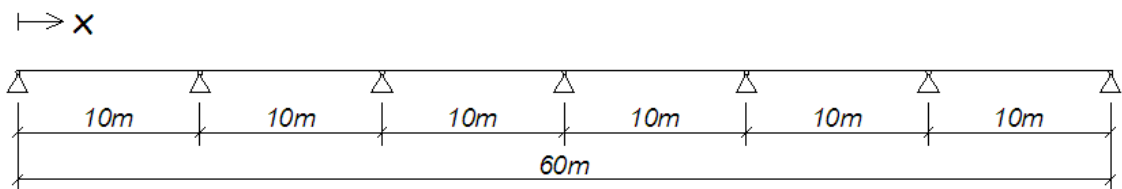
$$\delta_q = \frac{L}{2000} = \frac{9984\text{mm}}{2000} = 5\text{mm} > u_y = 1,1\text{mm} \quad (388)$$

4.4.4 Podkonstrukcija fasadnih panelov

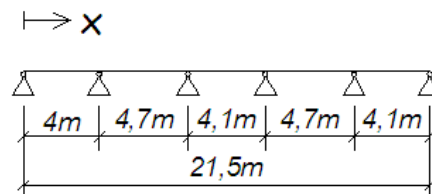
·Zasnova

Fasadni paneli TRIMO SNV 120 so na objekt postavljeni vertikalno. Fasadne lege so iz U profilov kvalitete S275 na medsebojni razdalji 3,33m. Na daljših stranicah objekta, kjer je osna razdalja med stebri 10 metrov, profile še dvakrat dodatno podprem v polju z zategami.

Računska modela:



Slika 91: Računski model za podkonstrukcijo stranske fasade



Slika 92: Računski model za podkonstrukcijo čelne fasade

·Obremenitev

a) Stranska fasada

Lastna teža panela:

$$g_F = 0,261 \text{ kN} / \text{m}^2$$

(389)

Obtežba vetra na fasado:

Razmak med posameznimi fasadnimi legami:

$$e = 3,33m \quad (390)$$

Obtežba:

$$q_w = w_e \cdot e = 0,6kN/m^2 \cdot 3,33m = 1,99kN/m \quad (391)$$

Izbočne sile stebrov, ki jih prenaša podkonstrukcija, pri čemer so $M_{Ed,i}$ največji momenti v posameznih stebrih, h_i pa višine profilov stebra skupaj z vuto:

$$\begin{aligned} \Sigma N_{Ed} &= \frac{M_{Ed,1}}{h_1} + \frac{M_{Ed,2}}{h_2} + \frac{M_{Ed,3}}{h_3} + \frac{M_{Ed,4}}{h_4} + \frac{M_{Ed,5}}{h_5} + \frac{M_{Ed,6}}{h_6} + \frac{M_{Ed,7}}{h_7} = \\ &= \frac{1595kNcm}{55cm} + \frac{86093kNcm}{79cm} + \frac{107468kNcm}{95cm} + \frac{785kNcm}{79cm} + \frac{111369kNcm}{95cm} + \\ &+ \frac{86579kNcm}{79cm} + \frac{8263kNcm}{55cm} = 4678kN \end{aligned} \quad (392)$$

$$\text{Izberem upogibek } \delta_q = \frac{L}{2000} \quad (393)$$

$$\text{Za } n_r = \infty \text{ sledi: } \beta = \frac{1}{89,6} \quad (394)$$

Obtežba:

$$N = \frac{e \cdot \beta \cdot \Sigma N}{L} = \frac{3,3m \cdot 4678kN}{89,6 \cdot 9,984m} = 17,3kN \quad (395)$$

b) Čelna fasada

Podkonstrukcija je obremenjena z latno težo fasadnih panelov, ki jo poda proizvajalec:

$$g_F = 0,261kN / m^2 \quad (396)$$

Obtežba vetra, ki piha na fasado:

Razmak med posameznimi profili po višini fasade:

$$e = 3,33m \quad (397)$$

Obtežba:

$$q_w = w_e \cdot e = 0,6kN / m^2 \cdot 3,33m = 1,99kN / m \quad (398)$$

·Kontrola nosilnosti in stabilnosti

a) Stranska fasada

Merodajna kombinacija za preverjanje nosilnosti in stabilnosti konstrukcije zavetrovanja:

$$1,35 \cdot G + 1,35 \cdot g_F + 1,5 \cdot q_w \quad (399)$$

Izpis se nahaja v dodatku B.

b) Čelna fasada

Merodajna kombinacija za preverjanje nosilnosti in stabilnosti konstrukcije zavetrovanja:

$$1,35 \cdot G + 1,35 \cdot g_F + 1,5 \cdot q_w \quad (400)$$

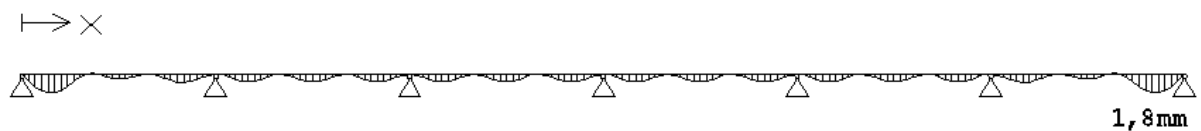
Izpis se nahaja v dodatku B.

·Kontrola upogiba podkonstrukcije fasade:

a) Stranska fasada

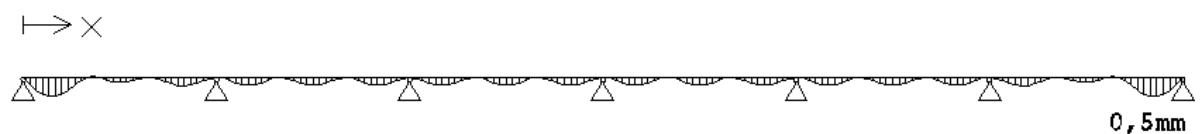
Merodajna kombinacija za preverjanje upogiba:

$$1,0 \cdot G + 1,0 \cdot g_F + 0,2 \cdot 1,0 \cdot q_w \quad (401)$$



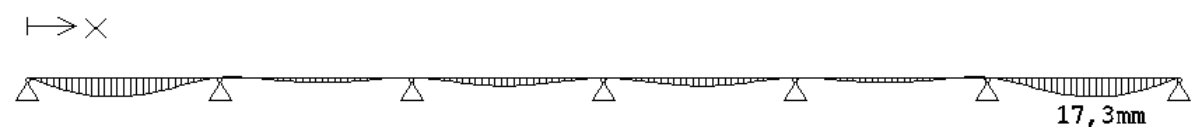
Slika 93: Pomik v globalni smeri Z v mejnem stanju uporabnosti

$$u_z = 1,8 \text{ mm} < \frac{L/3}{250} = \frac{10000 \text{ mm} / 3}{250} = 13,33 \text{ mm} \quad (402)$$



Slika 94: Pomik zaradi lastne teže v globalni smeri Z v mejnem stanju uporabnosti

$$u_z = 1,8 \text{ mm} < \frac{L/3}{300} = \frac{10000 \text{ mm} / 3}{300} = 11,1 \text{ mm} \quad (403)$$



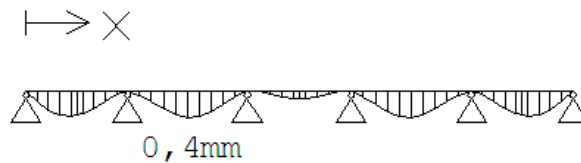
Slika 95: Pomik v globalni smeri Y

$$u_y = 17,3mm < \frac{L}{250} = \frac{10000mm}{250} = 40mm \quad (404)$$

b) Čelna fasada

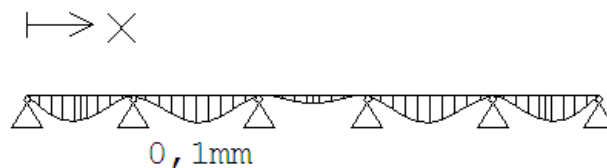
Merodajna kombinacija za preverjanje upogiba:

$$1,0 \cdot G + 1,0 \cdot g_F + 0,2 \cdot 1,0 \cdot q_w \quad (405)$$



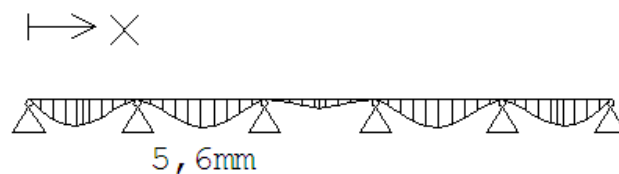
Slika 96: Pomik v globalni smeri Z v mejnem stanju uporabnosti

$$u_z = 5,6mm < \frac{L}{250} = \frac{4700mm}{250} = 18,8mm \quad (406)$$



Slika 97: Pomik zaradi lastne teže v globalni smeri Z v mejnem stanju uporabnosti

$$u_z = 5,6mm < \frac{L}{300} = \frac{4700mm}{300} = 15,7mm \quad (407)$$



Slika 98: Pomik v globalni smeri Y v mejnem stanju uporabnosti

$$u_z = 0,2mm < \frac{L}{250} = \frac{4700mm}{250} = 18,8mm \quad (408)$$

·Dimenzioniranje zateg med fasadnimi legami na stranski fasadi

Zatege služijo kot dodatna podpora v globalni smeri Z in kot bočno podpiranje.

Obremenitev:

Reakcija na nosilcu, ki povzroča nateg v zategi:

$$R_z = 5,85kN \quad (409)$$

V funkciji bočne podpore odpade na zatego obtežba:

Izbočna sila N , pri čemer predstavlja M_{Ed} največji upogibni moment v fasadni podkonstrukciji, h pa višino profila.

$$N = \frac{M_{Ed}}{h} = \frac{181kNcm}{8,5cm} = 21,3kN \quad (410)$$

$$\text{Izberem upogibek } \delta_q = \frac{L}{2000} \quad (411)$$

Za $n_r = 3$ sledi: $\beta = \frac{1}{63,8}$ (412)

Obtežba:

$$N_{Ed} = \frac{e \cdot \beta \cdot 3 \cdot N}{L} = \frac{3,3m \cdot 3 \cdot 21,3kN}{63,8 \cdot 10m} = 0,33kN \quad (413)$$

Merodajna kombinacija za dimenzioniranje:

$$1,5 \cdot R_z + 1,0 \cdot N_{Ed} \quad (414)$$

Potreben prerez zatege:

$$A \geq \frac{1,5 \cdot R_z + 1,0 \cdot N_{Ed}}{f_y} = \frac{1,5 \cdot 5,85kN + 0,33kN}{27,5kN / cm^2} = 0,33cm^2 \quad (415)$$

Izberem palice $\phi 8$, kvalitete S275, $A = 0,5cm^2$.

4.4.5 Spoj fasadne lege U240 na steber

Obremenitev v težišču profila:

$$R_z = 5,85kN \quad (416)$$

$$R_y = 33,7kN \quad (417)$$

Obremenitev v vijaku:

$$F_{t,Ed} = \frac{R_z}{n} = \frac{5,85kN}{2} = 2,93kN \quad (418)$$

$$F_{v,Ed} = \frac{R_y}{n} = \frac{33,7kN}{2} = 16,85kN \quad (419)$$

Izberem vijake M12, kvalitete 5.6

$$\frac{F_{v,Ed}}{F_{v,Rd}} + \frac{F_{t,Ed}}{1,4 \cdot F_{t,Rd}} = \frac{16,85kN}{20,2kN} + \frac{2,93kN}{1,4 \cdot 30,3kN} = 0,90 < 1 \quad (420)$$

Obremenitev v zvaru:

$$\text{Ekscentričnost zvara glede na os profila: } e = 12cm \quad (421)$$

$$R_z = 5,85kN \quad (422)$$

$$R_y = 33,7kN \quad (423)$$

$$M_x = R_z \cdot e + R_y \cdot e = 5,85kN \cdot 12cm + 33,7kN \cdot 12cm = 474,6kNcm \quad (424)$$

Odpornostni moment zvara:

$$W = \frac{l_{zv}^2 \cdot 2 \cdot a}{6} = \frac{(24cm)^2 \cdot 2 \cdot a}{6} = 192 \cdot a \quad (425)$$

Napetosti v zvaru:

$$n = \frac{M_x}{W} + \frac{R_y}{2 \cdot a \cdot l_{zv}} = \frac{474,6kNcm}{192 \cdot a} + \frac{33,7kN}{2 \cdot a \cdot 24cm} = \frac{3,17kN/cm}{a} \quad (426)$$

$$v = \frac{R_z}{2 \cdot a \cdot l_{zv}} = \frac{5,85kN}{2 \cdot a \cdot 24cm} = \frac{0,122kN/cm}{a} \quad (427)$$

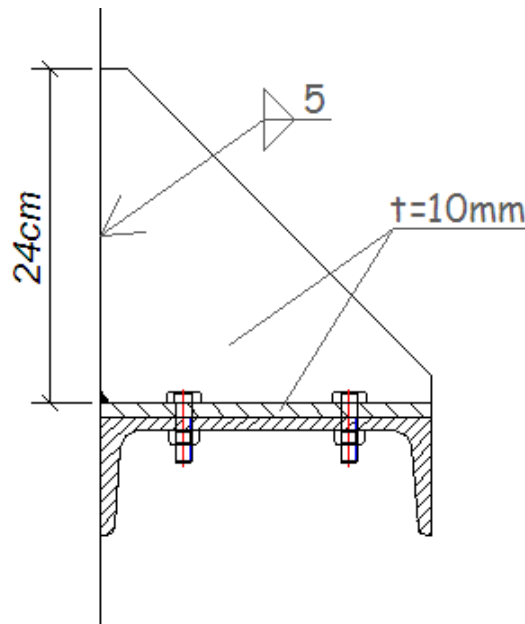
Določitev potrebne debeline zvara:

$$\sqrt{\left(\frac{3,17kN/cm}{a}\right)^2 + \left(\frac{0,122kN/cm}{a}\right)^2} \leq f_{yvd} = \frac{f_u}{\sqrt{3} \cdot \beta_w \cdot \gamma_{MW}} = \quad (428)$$
$$= \frac{43kN/cm^2}{\sqrt{3} \cdot 0,85 \cdot 1,25} = 23,36kN/cm^2$$

$$\Rightarrow a > 0,14cm \quad (429)$$

Izberem debelino zvara $a = 5mm$.

Glede na debelino zvara izberem debelino pločevine $t = 10mm$.



Slika 99: Spoj fasadne podkonstrukcije na steber

4.4.6 Spoji v okviru s centričnim V povezjem

a) Spoj horizontale 120x120x6,3 na stojino stebra HEB 600

Spoj kvadratne cevi horizontale je izveden preko čelne pločevine na stojino stebra HEB 600.

Obremenitev v elementu:

$$N_{Ed} = 98,66kN \quad (430)$$

Natezna sila v posameznem vijaku:

$$F_{t,Ed} = \frac{N_{max}}{n} = \frac{98,66kN}{2} = 49,33kN \quad (431)$$

Izberem vijake M16, kvalitete 8.8.

$$\frac{F_{t,Ed}}{F_{t,Rd}} = \frac{49,33kN}{90,4kN} = 0,55 < 1 \quad (432)$$

·Kontrola preboja pločevine:

$$t_p \geq \frac{F_{t,Rd} \cdot \gamma_{MB}}{0,6 \cdot \pi \cdot d_m \cdot f_u} = \frac{49,33kN \cdot 1,25}{0,6 \cdot \pi \cdot 2,63cm \cdot 43kN/cm^2} = 0,29cm \quad (433)$$

Izberem debelino čelne pločevine $t_p = 10mm$.

b) Spoj diagonale 70x70x6,3 na stojino stebra HEB 600

Spoj kvadratne cevi diagonale je izveden preko čelne pločevine na stojino stebra HEB 600.

Obremenitev v elementu:

$$N_{Ed} = 50,77kN \quad (434)$$

Obremenitev v spoju:

$$N_y = N_{Ed} \cdot \cos 33,4^\circ = 50,77kN \cdot \cos 33,4^\circ = 42,4kN \quad (435)$$

$$N_z = N_{Ed} \cdot \cos 56,6^\circ = 50,77kN \cdot \cos 56,6^\circ = 27,9kN \quad (436)$$

$$F_{t,Ed} = \frac{N_y}{n} = \frac{42,4kN}{2} = 21,2kN \quad (437)$$

$$F_{v,Ed} = \frac{N_z}{n} = \frac{27,9kN}{2} = 13,95kN \quad (438)$$

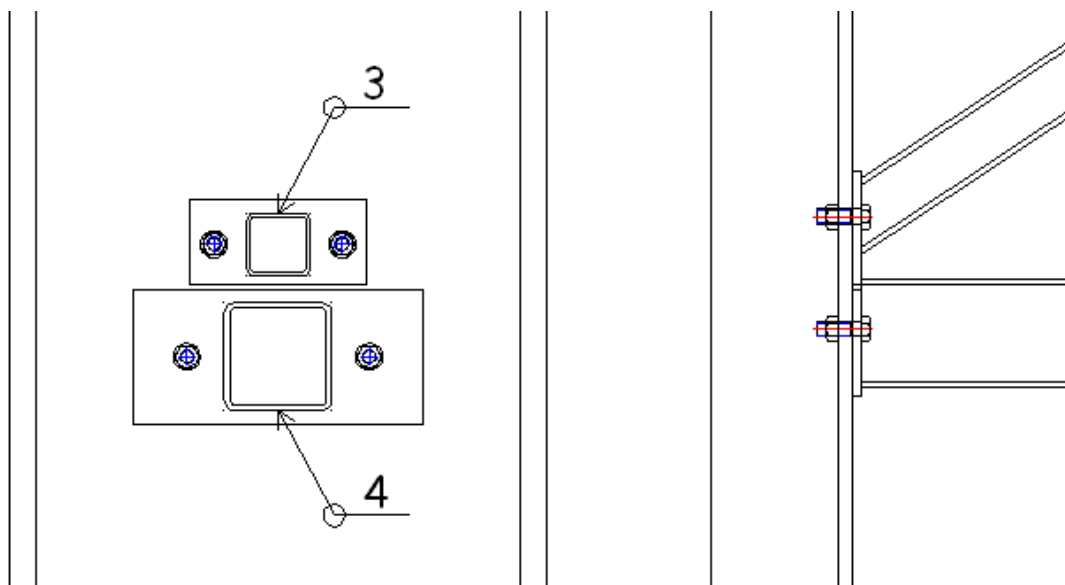
Izberem vijake M16, kvalitete 8.8.

$$\frac{F_{v,Ed}}{F_{v,Rd}} + \frac{F_{t,Ed}}{1,4 \cdot F_{t,Rd}} = \frac{13,95kN}{77,2kN} + \frac{21,2kN}{1,4 \cdot 90,4kN} = 0,35 < 1 \quad (439)$$

·Kontrole preboja pločevine:

$$t_p \geq \frac{F_{t,Rd} \cdot \gamma_{MB}}{0,6 \cdot \pi \cdot d_m \cdot f_u} = \frac{21,2kN \cdot 1,25}{0,6 \cdot \pi \cdot 2,63cm \cdot 43kN/cm^2} = 0,13cm \quad (440)$$

Izberem debelino čelne pločevine $t_p = 10mm$.



Slika 100: Shematski prikaz priključka

4.4.7 Vijačeni spoj prečke HEA 600 na steber HEB 600

Obremenitev v težišču spoja:

$$M_{y,Ed} = -119781 \text{ kNcm} \quad (441)$$

$$V_{z,Ed} = 338,6 \text{ kN} \quad (442)$$

$$N_{Ed} = -153,1 \text{ kN} \quad (443)$$

Natezna sila, ki odpade na najbolj obremenjen vijak:

$$\begin{aligned} \sum_1^8 r_i^2 &= (17,85 \text{ cm})^2 + (26,15 \text{ cm})^2 + (34,45 \text{ cm})^2 + (54,25 \text{ cm})^2 + (63,25 \text{ cm})^2 + \\ &+ (72,25 \text{ cm})^2 + (81,25 \text{ cm})^2 + (90,25 \text{ cm})^2 = 29100 \text{ cm}^2 \end{aligned} \quad (444)$$

Strižna sila v vijaku:

$$F_{v,Ed} = \frac{V_{z,Ed}}{n} = \frac{338,6 \text{ kN}}{16} = 21,2 \text{ kN} \quad (445)$$

Izberem vijake M24, kvalitete 8.8.

$$\frac{F_{v,Ed}}{F_{v,Rd}} + \frac{F_{t,Ed}}{1,4 \cdot F_{t,Rd}} = \frac{21,2kN}{173,6kN} + \frac{176,2kN}{1,4 \cdot 203,3kN} = 0,75 < 1 \quad (446)$$

·Kontrola preboja pločevine:

Izberem debelino čelne pločevine $t = 25mm$.

$$B_{p,Rd} = \frac{0,6 \cdot \pi \cdot d_m \cdot f_u \cdot t}{\gamma_{MB}} = \frac{0,6 \cdot \pi \cdot 3,99cm \cdot 43kN/cm^2 \cdot 2,5cm}{1,25} = 647kN \quad (447)$$

$$B_{p,Rd} = 647kN > F_{t,Ed} = 176,2kN \quad (448)$$

·Kontrola bočnih pritiskov:

$$\alpha = \min \left\{ \frac{e_1 / 3 \cdot d_o}{(p_1 / 3 \cdot d_o) - 0,25} \right\} = \min \left\{ \frac{115mm / 3 \cdot 26mm}{(83mm / 3 \cdot 26mm) - 0,25} \right\} = 0,775 \quad (449)$$

$$F_{b,Rd} = \frac{2,5 \cdot \alpha \cdot f_u \cdot d \cdot t}{\gamma_{MB}} = \frac{2,5 \cdot 0,775 \cdot 43kN/cm^2 \cdot 2,4cm \cdot 2,5cm}{1,25} = 399,8kN \quad (450)$$

$$F_{b,Rd} = 399,8kN > F_{v,Ed} = 21,2kN \quad (451)$$

·Stojina stebra v tlaku:

$$F_{C,Ed} = F_{\max} \cdot \sum \frac{r_i}{r_{\max}} = 176,2kN \cdot \left(\frac{17,85cm + 26,15cm + 34,45cm + 54,25cm + 63,25cm + 72,25cm + 81,25cm + 90,25cm}{90,25cm} \right) = 858,5kN \quad (452)$$

Predpostavim, da celotno obremenitev prevzame prečna ojačitev.

Debelino prečne ojačitve t_{PO} določim iz dveh pogojev:

Kontrola nosilnosti prečne ojačitve:

$$t_{PO} \geq \frac{F_{C,Ed} \cdot \gamma_{M0}}{b \cdot f_y} = \frac{858,5kN \cdot 1,0}{30cm \cdot 27,5kN/cm^2} = 1,04cm \quad (453)$$

Kontrola kompaktnosti prečne ojačitve (3. razred kompaktnosti):

$$t_{PO} \geq \frac{b - t_w}{2 \cdot 14 \cdot \varepsilon} = \frac{30cm - 1,3cm}{2 \cdot 14 \cdot 0,924} = 1,11cm \quad (454)$$

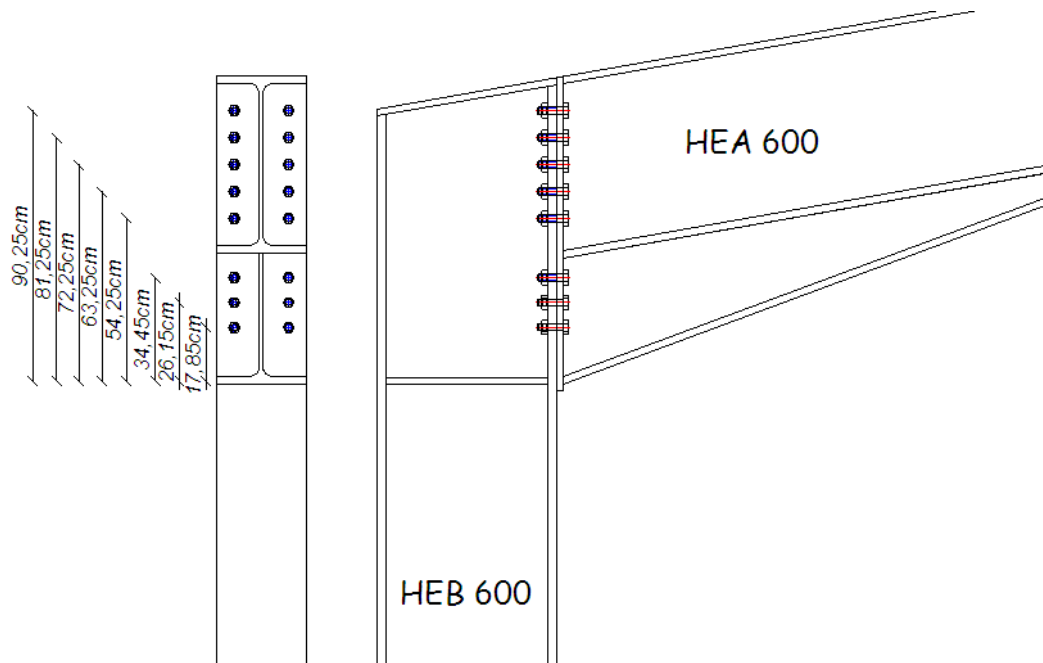
Izberem debelino prečne ojačitve $t_{PO} = 12mm$.

· Kontrola panela stojine stebra v strigu:

$$V_{wp,Ed} = F_{C,Ed} = 858,5kN \quad (455)$$

$$V_{wp,Rd} = \frac{0,9 \cdot f_y \cdot 1,04 \cdot h \cdot t_w}{\sqrt{3} \cdot \gamma_{M0}} = \frac{0,9 \cdot 27,5kN/cm^2 \cdot 1,04 \cdot 60cm \cdot 1,55cm}{\sqrt{3} \cdot 1,0} = 1382kN \quad (456)$$

$$\frac{V_{wp,Ed}}{V_{wp,Rd}} = \frac{858,5kN}{1382kN} = 0,62 < 1 \quad (457)$$



Slika 101: Spoj prečke HEA 600 na steber HEB 600

4.4.8 Vijačeni spoj prečke HEA 500 na steber HEB 600

Obremenitev v težišču spoja:

$$M_{y,Ed} = -93290 \text{ kNcm} \quad (458)$$

$$V_{z,Ed} = -297,5 \text{ kN} \quad (459)$$

$$N_{Ed} = -923,2 \text{ kN} \quad (460)$$

Natezna sila, ki odpade na najbolj obremenjen vijak:

$$\begin{aligned} \sum_1^7 r_i^2 &= (9,87 \text{ cm})^2 + (18,5 \text{ cm})^2 + (27,23 \text{ cm})^2 + (48,51 \text{ cm})^2 + (56,47 \text{ cm})^2 + \\ &+ (64,43 \text{ cm})^2 + (72,39 \text{ cm})^2 = 16115 \text{ cm}^2 \end{aligned} \quad (461)$$

$$F_{t,Ed} = \frac{M_{y,Ed} \cdot r_{\max}}{2 \cdot \sum r_i^2} + \frac{N_{Ed}}{n} = \frac{93290 \text{ kNcm} \cdot 72,39 \text{ cm}}{2 \cdot 16115 \text{ cm}^2} - \frac{923,2 \text{ kN}}{14} = 143,6 \text{ kN} \quad (462)$$

Strižna sila v vijaku:

$$F_{v,Ed} = \frac{V_{z,Ed}}{n} = \frac{297,5kN}{14} = 21,3kN \quad (463)$$

Izberem vijake M22, kvalitete 8.8.

$$\frac{F_{v,Ed}}{F_{v,Rd}} + \frac{F_{t,Ed}}{1,4 \cdot F_{t,Rd}} = \frac{21,3kN}{145,9kN} + \frac{143,6kN}{1,4 \cdot 174,5kN} = 0,74 < 1 \quad (464)$$

·Kontrola preboja pločevine:

Izberem debelino čelne pločevine $t = 25mm$.

$$B_{p,Rd} = \frac{0,6 \cdot \pi \cdot d_m \cdot f_u \cdot t}{\gamma_{MB}} = \frac{0,6 \cdot \pi \cdot 3,99cm \cdot 43kN/cm^2 \cdot 2,5cm}{1,25} = 647kN \quad (465)$$

$$B_{p,Rd} = 647kN > F_{t,Ed} = 143,6kN \quad (466)$$

·Kontrola bočnih pritiskov:

$$\alpha = \min \left\{ \frac{e_1 / 3 \cdot d_o}{(p_1 / 3 \cdot d_o) - 0,25} \right\} = \min \left\{ \frac{125mm / 3 \cdot 24mm}{(80mm / 3 \cdot 24mm) - 0,25} \right\} = 0,817 \quad (467)$$

$$F_{b,Rd} = \frac{2,5 \cdot \alpha \cdot f_u \cdot d \cdot t}{\gamma_{MB}} = \frac{2,5 \cdot 0,817 \cdot 43kN/cm^2 \cdot 2,2cm \cdot 2,5cm}{1,25} = 386,4kN \quad (468)$$

$$F_{b,Rd} = 386,4kN > F_{v,Ed} = 21,3kN \quad (469)$$

·Stojina stebra v tlaku:

$$F_{C,Ed} = F_{\max} \cdot \sum \frac{r_i}{r_{\max}} = 143,6kN \cdot \left(\frac{9,78cm + 18,5cm + 27,23cm + 48,51cm + 56,47cm + 64,43cm + 72,39cm}{72,39cm} \right) = 589,8kN \quad (470)$$

Predpostavim, da celotno obremenitev prevzame prečna ojačitev.

Debelino prečne ojačitve t_{PO} določim iz dveh pogojev:

Kontrola nosilnosti prečne ojačitve:

$$t_{PO} \geq \frac{F_{C,Ed} \cdot \gamma_{M0}}{b \cdot f_y} = \frac{589,8kN \cdot 1,0}{30cm \cdot 27,5kN/cm^2} = 0,72cm \quad (471)$$

Kontrola kompaktnosti prečne ojačitve (3. razred kompaktnosti):

$$t_{PO} \geq \frac{b - t_w}{2 \cdot 14 \cdot \varepsilon} = \frac{30cm - 1,3cm}{2 \cdot 14 \cdot 0,924} = 1,11cm \quad (472)$$

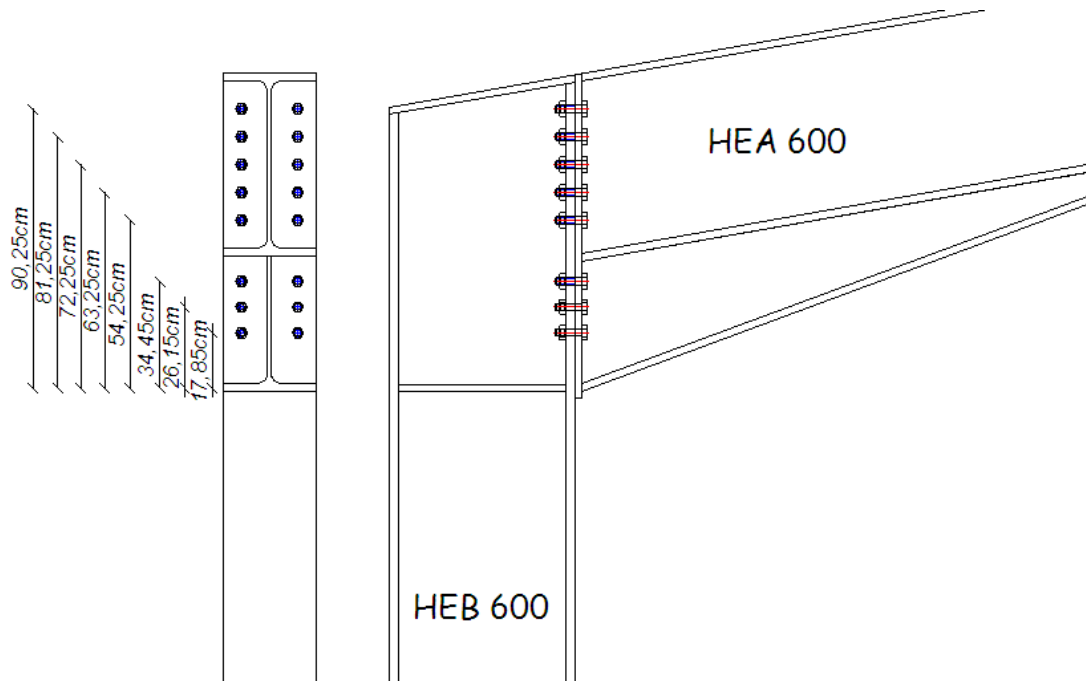
Izberem debelino prečne ojačitve $t_{PO} = 12mm$.

·Kontrola panela stojine stebra v strigu:

$$V_{wp,Ed} = F_{C,Ed} = 589,8kN \quad (473)$$

$$V_{wp,Rd} = \frac{0,9 \cdot f_y \cdot 1,04 \cdot h \cdot t_w}{\sqrt{3} \cdot \gamma_{M0}} = \frac{0,9 \cdot 27,5kN/cm^2 \cdot 1,04 \cdot 60cm \cdot 1,55cm}{\sqrt{3} \cdot 1,0} = 1382kN \quad (474)$$

$$\frac{V_{wp,Ed}}{V_{wp,Rd}} = \frac{589,8kN}{1382kN} = 0,427 < 1 \quad (475)$$



Slika 102: Spoj prečke HEA 500 na steber HEB 600

4.4.9 Vijaçeni spoj konzolnega nosilca HEA 400 na steber HEB 600

Obremenitev v težišču spoja:

$$M_{y,Ed} = -20290kNcm \quad (476)$$

$$V_{z,Ed} = 559,1kN \quad (477)$$

Natezna sila, ki odpade na najbolj obremenjen vijak:

$$\sum_1^5 r_i^2 = (10,32cm)^2 + (19,68cm)^2 + (39,75cm)^2 + (48,55cm)^2 + (57,35cm)^2 = 7720cm^2 \quad (478)$$

$$F_{t,Ed} = \frac{M_{y,Ed} \cdot r_{\max}}{2 \cdot \Sigma r_i^2} = \frac{20290 \text{ kNcm} \cdot 57,35 \text{ cm}}{2 \cdot 7720 \text{ cm}^2} = 75,4 \text{ kN} \quad (479)$$

Izberem vijake M22, kvalitete 10.9.

Sila prednapetja v vijaku:

$$F_{P,Cd} = 171,5 \text{ kN} \quad (480)$$

Spoj je obremenjen natezno in strižno, zato je potrebno projektno torni nosilnost posameznega vijaka zmanjšati.

$$k_s = 1,0 \quad (\text{normalna velikost lukenj})$$

$$\mu = 0,5 \quad (\text{peskane površine, brez površinskih poškodb})$$

$$n = 1 \quad (\text{število tornih površin enega vijaka})$$

Zagotoviti je potrebno, da do zdrsa ne pride vse do mejnega stanja nosilnosti.

$$F_{S,Rd} = \frac{k_s \cdot n \cdot \mu \cdot (F_{P,Cd} - 0,8 \cdot F_{t,Ed})}{\gamma_{Ms,ult}} = \frac{1,0 \cdot 1 \cdot 0,5 \cdot (212,1 \text{ kN} - 0,8 \cdot 75,4 \text{ kN})}{1,25} = 60,7 \text{ kN} \quad (481)$$

$$F_{S,Ed} = \frac{V_{z,Ed}}{n} = \frac{559,1 \text{ kN}}{10} = 55,91 \text{ kN} \quad (482)$$

$$\frac{F_{S,Ed}}{F_{S,Rd}} = \frac{55,91 \text{ kN}}{60,7 \text{ kN}} = 0,921 < 1 \quad (483)$$

Izberem debelino čelne pločevine $t = 20 \text{ mm}$.

·Stojina stebra v tlaku:

$$F_{C,Ed} = F_{\max} \cdot \sum \frac{r_i}{r_{\max}} = 75,4kN \cdot \left(\frac{10,32cm + 19,68cm + 39,75cm + 48,55cm + 57,35cm}{57,35cm} \right) = 230,9kN \quad (484)$$

Predpostavim, da celotno obremenitev prevzame prečna ojačitev.

Debelino prečne ojačitve t_{PO} določim iz dveh pogojev:

Kontrola nosilnosti prečne ojačitve:

$$t_{PO} \geq \frac{F_{C,Ed} \cdot \gamma_{M0}}{b \cdot f_y} = \frac{230,9kN \cdot 1,0}{30cm \cdot 27,5kN/cm^2} = 0,28cm \quad (485)$$

Kontrola kompaktnosti prečne ojačitve (3. razred kompaktnosti):

$$t_{PO} \geq \frac{b - t_w}{2 \cdot 14 \cdot \varepsilon} = \frac{30cm - 1,3cm}{2 \cdot 14 \cdot 0,924} = 1,11cm \quad (486)$$

Izberem debelino prečne ojačitve $t_{PO} = 12mm$.

·Kontrola panela stojine stebra v strigu:

$$V_{wp,Ed} = F_{C,Ed} = 230,9kN \quad (487)$$

$$V_{wp,Rd} = \frac{0,9 \cdot f_y \cdot 1,04 \cdot h \cdot t_w}{\sqrt{3} \cdot \gamma_{M0}} = \frac{0,9 \cdot 27,5kN/cm^2 \cdot 1,04 \cdot 60cm \cdot 1,55cm}{\sqrt{3} \cdot 1,0} = 1382kN \quad (488)$$

$$\frac{V_{wp,Ed}}{V_{wp,Rd}} = \frac{230,9kN}{1382kN} = 0,167 < 1 \quad (489)$$

Kontrola utrujanja v spoju:

Predpostavim, da so zvari polno nosilni.

$$a = 0,63 \cdot t_{\min} = 0,63 \cdot t_w = 0,63 \cdot 11mm = 7mm \quad (490)$$

a) Zvar zgornje pasnice k čelni pločevini

Razlika reakcije v nosilcu žerjavne proge:

$$\Delta R_{\sigma} = 141,6kN \quad (491)$$

Dolžina zvara:

$$l_{zv} = 2 \cdot b = 2 \cdot 30cm = 60cm \quad (492)$$

Največja amplituda normalnih napetosti $\Delta\sigma$ zaradi razlike reakcije nosilca žerjavne proge na oddaljenosti L:

$$\Delta\sigma = \frac{\Delta R_{\sigma} \cdot 0,85 \cdot L}{(h - t_f) \cdot a \cdot l_{zv}} = \frac{141,6kN \cdot 0,85 \cdot 40cm}{(39cm - 1,9cm) \cdot 0,7cm \cdot 60cm} = 3,09kN / cm^2 \quad (493)$$

Kategorija detajla 80

$$\frac{\gamma_{Ff} \cdot \gamma_{Mf} \cdot \Delta\sigma}{8kN / cm^2} = \frac{1,1,15 \cdot 3,09kN / cm^2}{8kN / cm^2} = 0,444 < 1 \quad (494)$$

b) Zvar stojine k čelni pločevini

Razlika reakcije v nosilcu žerjavne proge:

$$\Delta R_{\tau} = 187,05 \text{ kN} \quad (495)$$

Dolžina zvara:

$$l_{zv} = 2 \cdot d = 2 \cdot 29,8 \text{ cm} = 59,6 \text{ cm} \quad (496)$$

Največja amplituda strižnih napetosti $\Delta \tau$ zaradi razlike reakcije nosilca žerjavne proge:

$$\Delta \tau = \frac{\Delta R_{\tau}}{a \cdot l_{zv}} = \frac{187,05 \text{ kN}}{0,7 \text{ cm} \cdot 59,6 \text{ cm}} = 4,5 \text{ kN} / \text{cm}^2 \quad (497)$$

Kategorija detajla 100

$$\frac{\gamma_{FF} \cdot \gamma_{Mf} \cdot \Delta \tau}{10 \text{ kN} / \text{cm}^2} = \frac{1 \cdot 1,15 \cdot 4,5 \text{ kN} / \text{cm}^2}{10 \text{ kN} / \text{cm}^2} = 0,517 < 1 \quad (498)$$

Kontroli utrujanja zadosti tudi sam konzolni nosilec.

·Spoj nosilca žerjavne proge HEB600 na konzolni nosilec HEA 400:

Spoj je prednapet tako, da se horizontalne sile z nosilca žerjavne proge preko tornih površin prenašajo v konzolni nosilec.

Obremenitev v težišču nosilca žerjavne proge:

$$R_y = H_{T,3} = \pm 26,8 \text{ kN} \quad (499)$$

Obremenitev v težišču spoja:

$$R_y = 26,8kN \quad (500)$$

$$M_x = R_y \cdot 0,5 \cdot h_{HEB600} = 26,8kN \cdot 0,5 \cdot 60cm = 804kNcm \quad (501)$$

Razdalja med osema vijakov:

$$a = 18,5cm \quad (502)$$

Natezna sila v vijaku:

$$F_{t,Ed} = \frac{M_x}{\frac{n}{2} \cdot a} = \frac{804kNcm}{\frac{4}{2} \cdot 18,5cm} = 21,8kN \quad (503)$$

Izberem vijake M12, kvalitete 10.9.

Sila prednapetja v vijaku:

$$F_{p,Cd} = 59,0kN \quad (504)$$

Spoj je obremenjen natezno in strižno, zato je potrebno projektno torno nosilnost posameznega vijaka zmanjšati.

$$k_s = 1,0 \quad (\text{normalna velikost lukenj})$$

$$\mu = 0,5 \quad (\text{peskane površine, brez površinskih poškodb})$$

$$n = 1 \quad (\text{število tornih površin enega vijaka})$$

Zagotoviti je potrebno, da do zdrsa ne pride vse do mejnega stanja nosilnosti.

$$F_{S,Rd} = \frac{k_S \cdot n \cdot \mu \cdot (F_{P,Cd} - 0,8 \cdot F_{t,Ed})}{\gamma_{Ms,ult}} = \frac{1,0 \cdot 1 \cdot 0,5 \cdot (59,0kN - 0,8 \cdot 21,8kN)}{1,25} = 16,6kN \quad (505)$$

$$F_{S,Ed} = \frac{R_y}{n} = \frac{26,8kN}{4} = 6,7kN \quad (506)$$

$$\frac{F_{S,Ed}}{F_{S,Rd}} = \frac{6,7kN}{16,6kN} = 0,40 < 1 \quad (507)$$

·Dodatno bočno podpiranje nosilca nad podporo:

Največji moment v nosilcu žerjavne proge:

$$M_{Ed} = -48704kNcm \quad (508)$$

Oсна sila v zgornji pasnici:

$$N = \frac{M_{Ed}}{h} = \frac{48704kNcm}{60cm} = 811,7kN \quad (509)$$

$$\text{Izberem pomik } \delta_q = \frac{L}{2000} \quad (510)$$

$$\text{Za } n_r = 1 \text{ sledi: } \beta = \frac{1}{50} \quad (511)$$

Obremenitev bočne podpore:

$$N_{Ed} = \frac{e \cdot N \cdot \beta}{L} = \frac{10m \cdot 811,7kN}{10m \cdot 50} = 16,4kN \quad (512)$$

Izberem ploščato jeklo 50/10, kvalitete S275

$$i_z = \sqrt{\frac{b^3 \cdot h}{12 \cdot b \cdot h}} = \sqrt{\frac{(1cm)^3 \cdot 5cm}{12 \cdot 1cm \cdot 5cm}} = 0,288cm \quad (513)$$

$$\lambda = \frac{l_u}{i_z} = \frac{26cm}{0,288cm} = 90,3 \quad (514)$$

$$\bar{\lambda} = \frac{\lambda}{93,9 \cdot \varepsilon} = \frac{90,3}{93,9 \cdot 0,924} = 1,04 \Rightarrow \chi = 0,54 \quad (515)$$

$$N_{Rd} = \chi \cdot b \cdot h \cdot f_y = 0,54 \cdot 1cm \cdot 5cm \cdot 27,5kN/cm^2 = 74,2kN > N_{Ed} = 16,4kN \quad (516)$$

Ploščato jeklo pritrdim na prečno ojačitev tirnega nosilca z vijakoma M12, kvalitete 5.6.

$$F_{v,Rd} = 27,1kN > F_{v,Ed} = \frac{N_{Ed}}{2} = \frac{16,4kN}{2} = 8,2kN \quad (517)$$

· Prečna ojačitev v konzolnem nosilcu

Prečno ojačitev vgradim v konzolnem nosilcu na mestu, kjer nanj nalega nosilec žerjavne proge.

Maksimalna vertikalna reakcija nosilca žerjavne proge:

$$R_z = 560,45kN \quad (518)$$

Predpostavim, da celotno strižno obremenitev prevzame prečna ojačitev.

Debelino prečne ojačitve t_{pO} določim iz dveh pogojev:

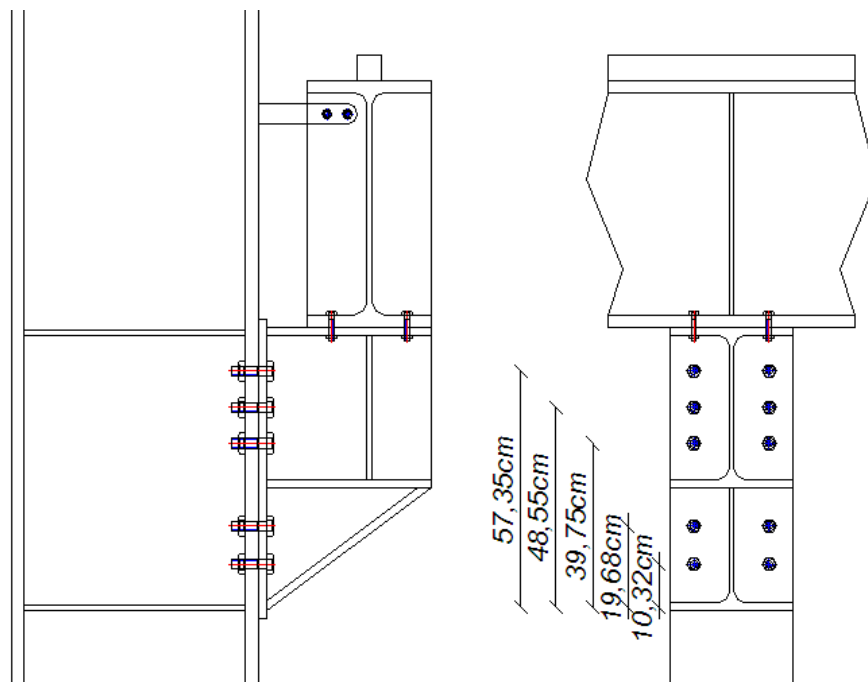
·Kontrola nosilnosti prečne ojačitve:

$$t_{PO} \geq \frac{R_z \cdot \gamma_{M0}}{(b - t_w) \cdot f_y} = \frac{560,45kN \cdot 1,0}{(30cm - 1,1cm) \cdot 27,5kN / cm^2} = 0,71cm \quad (519)$$

·Kontrola kompaktnosti prečne ojačitve (3. razred kompaktnosti):

$$t_{PO} \geq \frac{b - t_w}{2 \cdot 14 \cdot \varepsilon} = \frac{30cm - 1,1cm}{2 \cdot 14 \cdot 0,924} = 1,12cm \quad (520)$$

Izberem debelino prečne ojačitve $t_{PO} = 12mm$.



Slika 103: Spoj konzolnega nosilca HEA 400 na steber HEB 600

4.4.10 Vijačeni spoj konzolnega nosilca HEA 450 na križni steber HEA 550

Obremenitev v težišču spoja:

$$M_{y,Ed} = -45883kNcm \quad (521)$$

$$V_{z,Ed} = 645,1kN \quad (522)$$

Natezna sila, ki odpade na najbolj obremenjen vijak:

$$\begin{aligned} \sum_1^7 r_i^2 &= (9,28cm)^2 + (17,5cm)^2 + (25,73cm)^2 + (44,01cm)^2 + (51,97cm)^2 + \\ &+ (59,93cm)^2 + (67,89cm)^2 = 13893cm^2 \end{aligned} \quad (523)$$

$$F_{t,Ed} = \frac{M_{y,Ed} \cdot r_{\max}}{2 \cdot \sum r_i^2} = \frac{45883kNcm \cdot 67,89cm}{2 \cdot 13893cm^2} = 112,1kN \quad (524)$$

Izberem vijake M24, kvalitete 10.9.

Sila prednapetja v vijaku:

$$F_{p,Cd} = 247,1kN \quad (525)$$

Spoj je obremenjen natezno in strižno, zato je potrebno projektno torni nosilnost posameznega vijaka zmanjšati.

$k_s = 1,0$ (normalna velikost lukenj)

$\mu = 0,5$ (peskane površine, brez površinskih poškodb)

$n = 1$ (število tornih površin enega vijaka)

Zagotoviti je potrebno, da do zdrsa ne pride vse do mejnega stanja nosilnosti.

$$F_{S,Rd} = \frac{k_s \cdot n \cdot \mu \cdot (F_{P,Cd} - 0,8 \cdot F_{t,Ed})}{\gamma_{Ms,ult}} = \frac{1,0 \cdot 1 \cdot 0,5 \cdot (247,1kN - 0,8 \cdot 112,1kN)}{1,25} = 62,9kN \quad (526)$$

$$F_{S,Ed} = \frac{V_{z,Ed}}{n} = \frac{645,1kN}{14} = 46,08kN \quad (527)$$

$$\frac{F_{S,Ed}}{F_{S,Rd}} = \frac{46,08kN}{62,9kN} = 0,733 < 1 \quad (528)$$

Izberem debelino čelne pločevine $t = 25mm$.

·Stojina stebra v tlaku:

Na stebri se na isti višini, vendar vsak na svoji strani, nahajata dva kratka konzolna nosilca, oba obremenjena z isto maksimalno obtežbo, saj je na obeh konzolnih nosilcih postavljena identična proga z identično obremenitvijo. Iz tega razloga tlak v stojini stebra, izračunan na podlagi razporeda vijakov in obtežbe v spoju, podvojim.

$$F_{C,Ed} = 2 \cdot F_{max} \cdot \sum \frac{r_i}{r_{max}} = 2 \cdot 112,1kN \cdot \left(\frac{9,28cm + 17,5cm + 25,73cm + 44,01cm + 51,97cm + 59,93cm + 67,89cm}{67,89cm} \right) = 912,4kN \quad (529)$$

Predpostavim, da celotno obremenitev prevzame prečna ojačitev.

Debelino prečne ojačitve t_{PO} določim iz dveh pogojev:

Kontrola nosilnosti prečne ojačitve:

$$t_{PO} \geq \frac{F_{C,Ed} \cdot \gamma_{M0}}{b \cdot f_y} = \frac{912,4kN \cdot 1,0}{30cm \cdot 27,5kN/cm^2} = 1,1cm \quad (530)$$

Kontrola kompaktnosti prečne ojačitve (3. razred kompaktnosti):

$$t_{PO} \geq \frac{b-t_w}{2 \cdot 14 \cdot \varepsilon} = \frac{30\text{cm} - 1,25\text{cm}}{2 \cdot 14 \cdot 0,924} = 1,11\text{cm} \quad (531)$$

Izberem debelino prečne ojačitve $t_{PO} = 12\text{mm}$.

·Kontrola panela stojine stebra v strigu:

$$V_{wp,Ed} = F_{C,Ed} = 912,4\text{kN} \quad (531)$$

$$V_{wp,Rd} = \frac{0,9 \cdot f_y \cdot 1,04 \cdot h \cdot t_w}{\sqrt{3} \cdot \gamma_{M0}} = \frac{0,9 \cdot 27,5\text{kN/cm}^2 \cdot 1,04 \cdot 55\text{cm} \cdot 1,25\text{cm}}{\sqrt{3} \cdot 1,0} = 1021\text{kN} \quad (532)$$

$$\frac{V_{wp,Ed}}{V_{wp,Rd}} = \frac{912,4\text{kN}}{1021\text{kN}} = 0,894 < 1$$

·Kontrola utrujanja v spoju:

Predpostavim, da so zvari polno nosilni.

$$a = 0,63 \cdot t_{\min} = 0,63 \cdot t_w = 0,63 \cdot 11,5\text{mm} = 7\text{mm} \quad (533)$$

a) Zvar zgornje pasnice k čelni pločevini

Največja razlika reakcije v nosilcu žerjavne proge:

$$\Delta R_{\sigma} = 144,1\text{kN} \quad (534)$$

Dolžina zvara:

$$l_{zv} = 2 \cdot b = 2 \cdot 30\text{cm} = 60\text{cm} \quad (535)$$

Največja amplituda normalnih napetosti $\Delta\sigma$ zaradi razlike reakcije v nosilcu žerjavne proge na razdalji L:

$$\Delta\sigma = \frac{\Delta R_{\sigma} \cdot 0,85 \cdot L}{(h - t_f) \cdot a \cdot l_{zv}} = \frac{144,1\text{kN} \cdot 0,85 \cdot 80\text{cm}}{(44\text{cm} - 1,9\text{cm}) \cdot 0,7\text{cm} \cdot 60\text{cm}} = 5,54\text{kN} / \text{cm}^2 \quad (536)$$

Kategorija detajla 80

$$\frac{\gamma_{Ff} \cdot \gamma_{Mf} \cdot \Delta\sigma}{8\text{kN} / \text{cm}^2} = \frac{1 \cdot 1,15 \cdot 5,54\text{kN} / \text{cm}^2}{8\text{kN} / \text{cm}^2} = 0,796 < 1 \quad (537)$$

b) Zvar stojine k čelni pločevini

Največja razlika reakcije v nosilcu žerjavne proge:

$$\Delta R_{\tau} = 190,4\text{kN} \quad (538)$$

Dolžina zvara:

$$l_{zv} = 2 \cdot d = 2 \cdot 34,4\text{cm} = 68,8\text{cm} \quad (539)$$

Največja amplituda strižnih napetosti $\Delta\tau$ zaradi razlike reakcije v nosilcu žerjavne proge:

$$\Delta\tau = \frac{\Delta R_{\tau}}{a \cdot l_{zv}} = \frac{190,4\text{kN}}{0,7\text{cm} \cdot 68,8\text{cm}} = 3,95\text{kN} / \text{cm}^2 \quad (540)$$

Kategorija detajla 100

$$\frac{\gamma_{Ff} \cdot \gamma_{Mf} \cdot \Delta \tau}{10kN/cm^2} = \frac{1 \cdot 1,15 \cdot 3,95kN/cm^2}{10kN/cm^2} = 0,454 < 1 \quad (541)$$

Kontroli utrujanja zadosti tudi sam konzolni nosilec.

· Spoj nosilca žerjavne proge na konzolni nosilec HEA 450:

Spoj je prednapet tako, da se horizontalne sile z nosilca žerjavne proge preko tornih površin prenšajo v konzolni nosilec.

Obremenitev v težišču nosilca žerjavne proge:

$$R_y = H_{T,3} = \pm 26,8kN \quad (542)$$

Obremenitev v težišču spoja:

$$R_y = 26,8kN \quad (543)$$

$$M_x = R_y \cdot 0,5 \cdot h = 26,8kN \cdot 0,5 \cdot 100cm = 1340kNcm \quad (544)$$

Razdalja med osema vijakov:

$$a = 30,5cm \quad (545)$$

Natezna sila v vijaku:

$$F_{t,Ed} = \frac{M_x}{\frac{n}{2} \cdot a} = \frac{1340kNcm}{\frac{4}{2} \cdot 30,5cm} = 21,9kN \quad (546)$$

Izberem vijake M12, kvalitete 10.9.

Sila prednapetja v vijaku:

$$F_{P,Cd} = 59,0kN \quad (547)$$

Spoj je obremenjen natezno in strižno, zato je potrebno projektno torni nosilnost posameznega vijaka zmanjšati.

$$k_s = 1,0 \quad (\text{normalna velikost lukenj})$$

$$\mu = 0,5 \quad (\text{peskane površine, brez površinskih poškodb})$$

$$n = 1 \quad (\text{število tornih površin enega vijaka})$$

Zagotoviti je potrebno, da do zdrsa ne pride vse do mejnega stanja nosilnosti.

$$F_{S,Rd} = \frac{k_s \cdot n \cdot \mu \cdot (F_{P,Cd} - 0,8 \cdot F_{t,Ed})}{\gamma_{Ms,ult}} = \frac{1,0 \cdot 1 \cdot 0,5 \cdot (59,0kN - 0,8 \cdot 21,9kN)}{1,25} = 16,6kN \quad (548)$$

$$F_{S,Ed} = \frac{R_y}{n} = \frac{26,8kN}{4} = 6,7kN \quad (549)$$

$$\frac{F_{S,Ed}}{F_{S,Rd}} = \frac{6,7kN}{16,6kN} = 0,40 < 1 \quad (550)$$

· Dodatno bočno podpiranje nosilca nad podporo:

Največji moment nad podporo v nosilcu žerjavne proge:

$$M_{Ed} = -125541kNcm \quad (551)$$

Oсна sila v zgornji pasnici:

$$N = \frac{M_{Ed}}{h} = \frac{125541 \text{ kNcm}}{100 \text{ cm}} = 1255,4 \text{ kN} \quad (552)$$

$$\text{Izberem pomik } \delta_q = \frac{L}{2000} \quad (553)$$

$$\text{Za } n_r = 1 \text{ sledi: } \beta = \frac{1}{50} \quad (554)$$

Obremenitev bočne podpore:

$$N_{Ed} = \frac{e \cdot N \cdot \beta}{L} = \frac{10 \text{ m} \cdot 1255,4 \text{ kN}}{10 \text{ m} \cdot 50} = 25,1 \text{ kN} \quad (555)$$

Izberem ploščato jeklo 50/10, kvalitete S275.

$$i_z = \sqrt{\frac{b^3 \cdot h}{12 \cdot b \cdot h}} = \sqrt{\frac{(1 \text{ cm})^3 \cdot 5 \text{ cm}}{12 \cdot 1 \text{ cm} \cdot 5 \text{ cm}}} = 0,288 \text{ cm} \quad (556)$$

$$\lambda = \frac{l_u}{i_z} = \frac{51,5 \text{ cm}}{0,288 \text{ cm}} = 178,8 \quad (557)$$

$$\bar{\lambda} = \frac{\lambda}{93,9 \cdot \varepsilon} = \frac{178,8}{93,9 \cdot 0,924} = 2,06 \Rightarrow \chi = 0,19 \quad (558)$$

$$N_{Rd} = \chi \cdot b \cdot h \cdot f_y = 0,19 \cdot 1 \text{ cm} \cdot 5 \text{ cm} \cdot 27,5 \text{ kN/cm}^2 = 26,1 \text{ kN} > N_{Ed} = 25,1 \text{ kN} \quad (559)$$

Ploščato jeklo pritrdim na prečno ojačitev tirnega nosilca z vijakoma M12, kvalitete 5.6.

$$F_{v,Rd} = 27,1 \text{ kN} > F_{v,Ed} = \frac{N_{Ed}}{2} = \frac{25,1 \text{ kN}}{2} = 12,55 \text{ kN} \quad (560)$$

· Prečna ojačitev v konzolnem nosilcu:

Maksimalna vertikalna reakcija tirnega nosilca:

$$R_z = 645,72kN \quad (561)$$

Predpostavim, da celotno strižno obremenitev prevzame prečna ojačitev.

Debelino prečne ojačitve t_{PO} določim iz dveh pogojev:

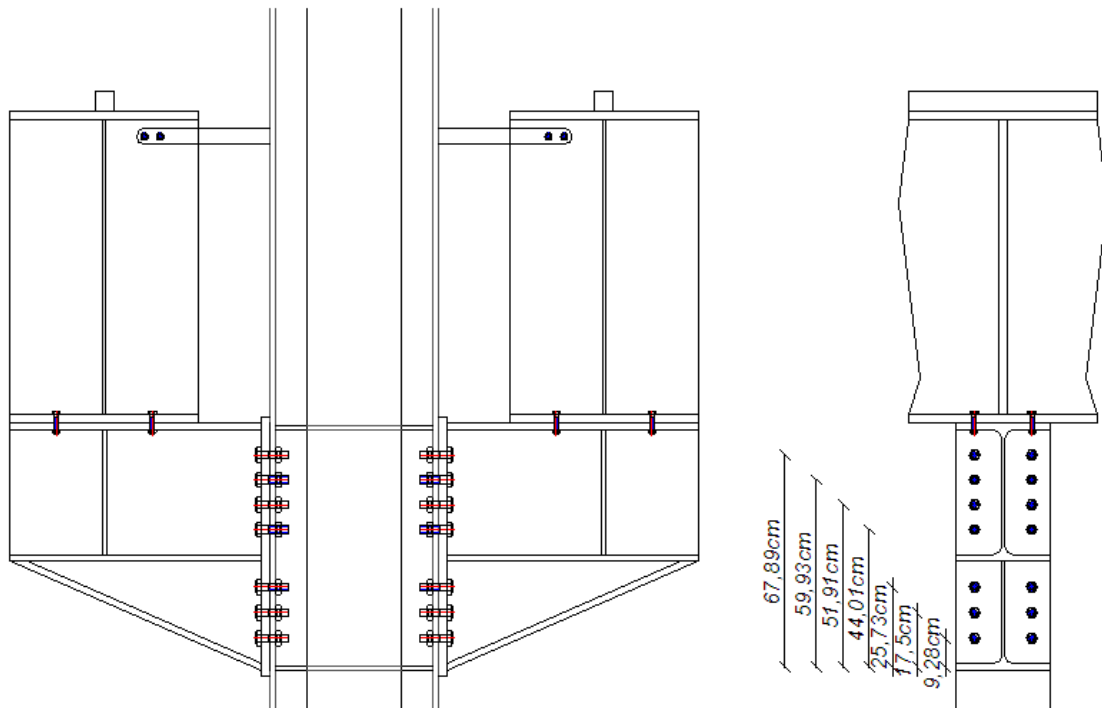
·Kontrola nosilnosti prečne ojačitve:

$$t_{PO} \geq \frac{R_z \cdot \gamma_{M0}}{(b - t_w) \cdot f_y} = \frac{645,72kN \cdot 1,0}{(30cm - 1,15cm) \cdot 27,5kN / cm^2} = 0,82cm \quad (562)$$

·Kontrola kompaktnosti prečne ojačitve (3. razred kompaktnosti):

$$t_{PO} \geq \frac{b - t_w}{2 \cdot 14 \cdot \varepsilon} = \frac{30cm - 1,15cm}{2 \cdot 14 \cdot 0,924} = 1,11cm \quad (563)$$

Izberem debelino prečne ojačitve $t_{PO} = 12mm$.



Slika 104: Spoj konzolnega nosilca HEA 450 na križni steber

4.4.11 Vijačeni spoj prečke HEA 500 na zgornji pas paličnega nosilca

· Spoj prečk HEA 500

Obremenitev v spoju:

$$R_{z,Ed} = 882,58kN \quad (564)$$

Uporabim 4 vijake M30, kvalitete 8.8.

$$\Sigma F_{v,Rd} = n \cdot F_{v,Rd} = 4 \cdot 271,5kN = 1086kN > R_{z,Ed} = 882,58kN \quad (565)$$

·Kontrola bočnih pritiskov:

$$\alpha = \min \left\{ \frac{e_1 / 3 \cdot d_o}{(p_1 / 3 \cdot d_o) - 0,25} \right\} = \min \left\{ \frac{60\text{mm} / 3 \cdot 33\text{mm}}{(90\text{mm} / 3 \cdot 33\text{mm}) - 0,25} \right\} = 0,606 \quad (566)$$

$$F_{b,Rd} = \frac{2,5 \cdot \alpha \cdot f_u \cdot d \cdot t}{\gamma_{MB}} = \frac{2,5 \cdot 0,606 \cdot 43\text{kN} / \text{cm}^2 \cdot 3\text{cm} \cdot 1,5\text{cm}}{1,25} = 234\text{kN} > \frac{R_{z,Ed}}{4} =$$
$$= \frac{882,58\text{kN}}{4} = 220,6\text{kN} \quad (567)$$

Vsaka od obeh kolon vijakov je od vzdolžne osi prečke odmaknjena 75mm. Spoj je izveden preko dveh čelnih pločevin skupne debeline 30mm, ki pa imajo zgornji rob 140mm nižje glede na zgornji rob zgornjih pasnic nosilca, da je omogočen prost zasuk v spoju. Za nemoten prenos tlačne osne sile na delu stika, kjer je fuga, vgradim dodatne ojačitvene lamele, ki so usmerjene vzporedno z vzdolžno osjo prečk.

Izberem dolžino ojačitvene lamele:

$$l \approx 300 \cdot \varepsilon = 300 \cdot 0,924 = 277\text{mm} \Rightarrow l = 280\text{mm} \quad (568)$$

Izberem debelino ojačitvene lamele:

$$t = 15\text{mm} \quad (569)$$

Oсна sila v prečki:

$$N_{Ed} = 1072,5\text{kN} \quad (570)$$

Predpostavim, da ojačitveni lameli na vsaki strani stojine skupaj prevzameta polovico osne sile.

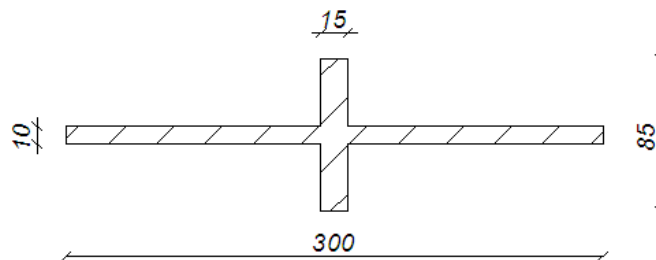
Širina lamele:

$$b \geq \frac{0,5 \cdot N_{Ed}}{2 \cdot t \cdot f_y} = \frac{0,5 \cdot 1072,5 \text{ kN}}{2 \cdot 1,5 \text{ cm} \cdot 27,5 \text{ kN / cm}^2} = 6,5 \text{ mm} \quad (571)$$

Izberem širino ojačitvene lamele $b = 10 \text{ mm}$.

· Spoj prečk na palični nosilec

Spoj izvedem preko varjene križne pločevine, ki je tlačno obremenjena z silo $R_{z,Ed} = 882,58 \text{ kN}$.



Slika 105: Varjena križna pločevina

$$A = 1 \text{ cm} \cdot 30 \text{ cm} + (8,5 \text{ cm} - 1 \text{ cm}) \cdot 1,5 \text{ cm} = 41,25 \text{ cm}^2 \quad (572)$$

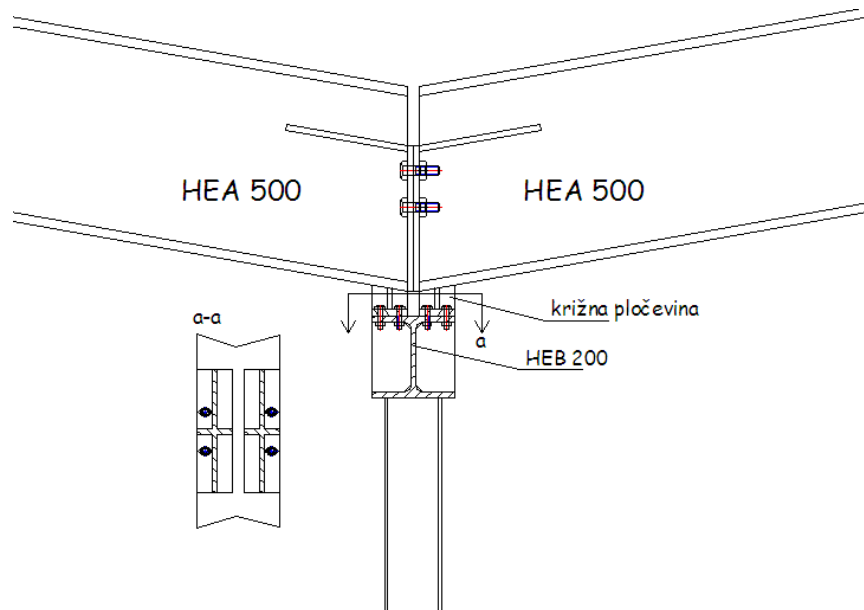
$$N_{Rd} = A \cdot f_y = 41,25 \text{ cm}^2 \cdot 27,5 \text{ kN / cm}^2 = 1134,4 \text{ kN} > \frac{R_{z,Ed}}{2} = \frac{882,58 \text{ kN}}{2} = 441,3 \text{ kN} \quad (573)$$

Kontrola kompaktnosti prereza:

$$\frac{30 \text{ cm} - 1 \text{ cm}}{2 \cdot 1,5 \text{ cm}} = 9,66 < 14 \cdot \varepsilon = 14 \cdot 0,924 = 12,94 \quad (574)$$

Prerez se nahaja v 3. razredu kompaktnosti.

Posamezno križno pločevino preko čelne pločevine debeline $t=15mm$ na zgornji pas paličnega nosilca pritrdim s štirimi vijaki M12, kvalitete 8.8. Pri tem je potrebno v isti smeri, kot poteka vzdolžna os prečk, s podaljšanimi luknjami zagotoviti nemoten pomik v smislu zagotavljanja členkastega priključka.



Slika 106: Spoj prečk HEA 500 na palični nosilec

4.4.12 Spoj strešne lege na prečko

· Spoj pločevine na strešno lego IPE 220

Obremenitev v spoju:

$$R_{z,Ed} = 30,75kN \quad (575)$$

$$R_{y,Ed} = 5,5kN \quad (576)$$

Obremenitev v vijaku:

$$F_{t,Ed} = \frac{R_{y,Ed}}{n} = \frac{5,5kN}{2} = 2,75kN \quad (577)$$

$$F_{v,Ed} = \frac{R_{z,Ed}}{n} = \frac{30,75kN}{2} = 15,4kN \quad (578)$$

Izberem vijake M12, kvalitete 5.6.

$$\frac{F_{v,Ed}}{F_{v,Rd}} + \frac{F_{t,Ed}}{1,4 \cdot F_{t,Rd}} = \frac{15,4kN}{27,1kN} + \frac{2,75kN}{1,4 \cdot 30,3kN} = 0,64 < 1 \quad (579)$$

· Spoj pločevine na prečko HEA 500

Obremenitev v spoju

$$R_{z,Ed} = 30,75kN \quad (580)$$

$$R_{y,Ed} = 5,5kN \quad (581)$$

$$M_{Ed} = R_{z,Ed} \cdot e_z + R_{y,Ed} \cdot e_y = 30,75kN \cdot 11cm + 5,5kN \cdot 3,9cm = 359,7kNcm \quad (582)$$

Obremenitev v vijaku:

$$F_{t,Ed} = \frac{R_{z,Ed}}{n} + \frac{M_{Ed}}{e} = \frac{30,75kN}{2} + \frac{359,7kNcm}{14,79cm} = 39,7kN \quad (583)$$

$$F_{v,Ed} = \frac{R_{y,Ed}}{n} = \frac{5,5kN}{2} = 2,75kN \quad (584)$$

Izberem vijake M16, kvalitete 5.6

$$\frac{F_{v,Ed}}{F_{v,Rd}} + \frac{F_{t,Ed}}{1,4 \cdot F_{t,Rd}} = \frac{2,75kN}{48,2kN} + \frac{39,7kN}{1,4 \cdot 56,5kN} = 0,56 < 1 \quad (585)$$

· Dimenzioniranje zateg med strešnimi legami

Največji moment v prečki:

$$M_{\max} = 2864kNcm \quad (586)$$

Višina prečke:

$$h = 22cm \quad (587)$$

Oсна sila v zgornji pasnici prečke, ki je posledica momenta:

$$N = \frac{M_{\max}}{h} = \frac{2864kNcm}{22cm} = 130,2kN \quad (588)$$

$$\text{Izberem upogibek } \delta_q = \frac{L}{2000} \quad (589)$$

$$\text{Za } n_r = 1 \text{ sledi: } \beta = \frac{1}{50} \quad (590)$$

$$\text{Obtežba bočne podpore: } N_{BP} = \frac{\beta \cdot N_{\min} \cdot e}{L} = \frac{130,2kN \cdot 330cm}{1000cm \cdot 50} = 0,86kN \quad (591)$$

Najbolj obremenjena zatega:

$$N_{BP,\max} = n_z \cdot N_{BP} = 5 \cdot 0,86kN = 4,3kN \quad (592)$$

Izberem okroglo jeklo fi12, kvalitete S275.

$$N_{Rd} = A \cdot f_y = 1,13cm^2 \cdot 27,5kN/cm^2 = 31,01kN > N_{Ed} = 4,3kN \quad (593)$$

Zatega v zadnjem polju:

$$N_5 = \frac{N_{BP,max}}{\cos \alpha} = \frac{4,3kN}{\cos 57^\circ} = 7,9kN < N_{Rd} = 31,01kN \quad (594)$$

Tlačen kotnik v zadnjem polju:

$$N_T = -N_{BP,max} = -5,4kN \quad (595)$$

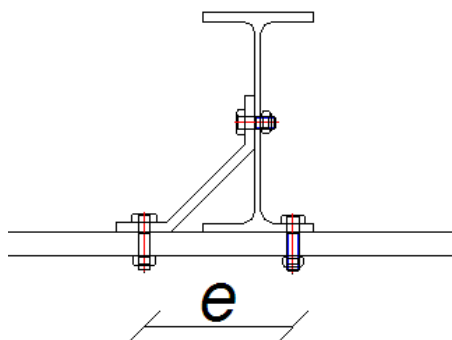
Izberem kotnik L50x5:

$$i_\eta = 0,98cm \quad (596)$$

$$\bar{\lambda} = \frac{l_u}{i_\eta \cdot 93,9 \cdot \varepsilon} = \frac{214cm}{0,98cm \cdot 93,9 \cdot 0,924} = 2,52 \quad (597)$$

$$\text{Uklonska krivulja c: } \bar{\lambda} = 2,52 \Rightarrow \chi = 0,1327 \quad (598)$$

$$N_{b,Rd} = \frac{\chi \cdot A \cdot f_y}{\gamma_{M1}} = \frac{0,1327 \cdot 4,8cm^2 \cdot 27,5kN/cm^2}{1,0} = 17,51kN > N_T = 4,3kN \quad (599)$$



Slika 107: Spoj strešne lege na prečko

4.4.13 Členkast priključek stebra HEB 600 na točkovni temelj

a) Nosilnost in obremenitev temeljnih tal

Mehanske karakteristike zemljine:

$$\text{Kohezija } c = 0 \text{ kN} / \text{m}^2 \quad (600)$$

$$\text{Strižni kot } \varphi = 35^\circ \Rightarrow \varphi' = \frac{\varphi}{\gamma_\varphi} = \frac{35^\circ}{1,25} = 28^\circ \quad (601)$$

$$\text{Prostorninska teža } \gamma = 18 \text{ kN} / \text{m}^3 \quad (602)$$

Gre za prodnata tla, zato nosilnost temeljnih tal računam samo za drenirane pogoje.

·Dimenzije temelja:

$$A = B = 2 \text{ m} \quad (603)$$

Faktorji nosilnosti tal:

$$N_q = e^{\pi \cdot \text{tg} \varphi'} \cdot \text{tg}^2(45^\circ + \varphi' / 2) = e^{\pi \cdot \text{tg} 28^\circ} \cdot \text{tg}^2(45^\circ + 28^\circ / 2) = 14,72 \quad (604)$$

$$N_\gamma = 2 \cdot (N_q - 1) \cdot \text{tg} \varphi' = 2 \cdot (14,72 - 1) \cdot \text{tg} 28^\circ = 14,59 \quad (605)$$

Faktorji nagiba temeljne ploskve:

$$b_q = b_\gamma = 1 \quad (606)$$

Faktorja oblike temelja:

$$s_q = s_\gamma = 1 \Rightarrow \text{kvadraten temelj} \quad (607)$$

Faktorji naklona obtežbe:

$$i_q = i_\gamma \approx 1 \quad (608)$$

·Napetost v zemljini ob dnu temelja zaradi lastne teže zemljine:

$$q = h \cdot \gamma = 0,8m \cdot 18kN / m^3 = 14,4kN / m^2 \quad (609)$$

Nosilnost temeljnih tal:

$$\begin{aligned} R_d &= \frac{1}{\gamma_R} \cdot (q \cdot N_q \cdot b_q \cdot s_q \cdot i_q + 0,5 \cdot \gamma \cdot B \cdot N_\gamma \cdot b_\gamma \cdot s_\gamma \cdot i_\gamma) = \\ &= \frac{1}{1,4} \cdot (14,4kN / m^2 \cdot 14,72 \cdot 1 \cdot 1 \cdot 1 + 0,5 \cdot 18kN / m^3 \cdot 2m \cdot 14,59 \cdot 1 \cdot 1 \cdot 1) = 339kN / m^2 \end{aligned} \quad (610)$$

·Obremenitev v temeljnih tleh:

Za račun obremenitev je merodajna obtežna kombinacija:

$$1,35 \cdot G + 1,5 \cdot Q \quad (611)$$

$$R_{z,Ed} = 920,47kN \quad (612)$$

$$R_{y,Ed} = 122,4kN \quad (613)$$

·Kontrola nosilnosti:

$$\frac{R_{z,Ed}}{A \cdot B} = \frac{920,47kN}{2m \cdot 2m} = 230,1kN / m^2 < R_d = 339kN / m^2 \quad (614)$$

b) Spoj stebra na temelj

Obremenitev v spoju:

$$N_{Ed,max} = 1088kN \quad (615)$$

$$V_{z,Ed,prip} = 109,4kN \quad (616)$$

$$V_{z,Ed,max} = 124,5kN \quad (617)$$

$$N_{Ed,prip} = 1042kN \quad (618)$$

Izberem debelino podložne pločevine $t = 20mm$.

Izberem debelino betonskega podlitja $t_{pl} = 20mm$.

Kvaliteta materiala betonskega podlitja je C25/30.

Obremenjena površina:

$$A_{C0} = (b + 2 \cdot 2 \cdot t) \cdot (h + 2 \cdot 2 \cdot t) = (30cm + 2 \cdot 2 \cdot 2cm) \cdot (60cm + 2 \cdot 2 \cdot 2cm) = 2584cm^2 \quad (619)$$

Največja projektna površina raznosa obremenitve:

$$a_1 = a_{temelja} = 80cm \quad (620)$$

$$b_1 = b_{temelja} = 80cm \quad (621)$$

$$A_{C1} = a_1 \cdot b_1 = 80cm \cdot 80cm = 6400cm^2 \quad (622)$$

Nosilnost betonskega podlitja:

$$f_{jd} = \beta_j \cdot \sqrt{\frac{A_{C1}}{A_{C0}}} \cdot \frac{f_{ck}}{\gamma_c} = \frac{2}{3} \cdot \sqrt{\frac{6400cm^2}{2584cm^2}} \cdot \frac{2,5kN/cm^2}{1,5} = 1,75kN/cm^2 \quad (623)$$

$$\text{pri čemer } \sqrt{\frac{A_{C1}}{A_{C0}}} = \sqrt{\frac{6400\text{cm}^2}{2584\text{cm}^2}} = 1,57 < 3 \quad (624)$$

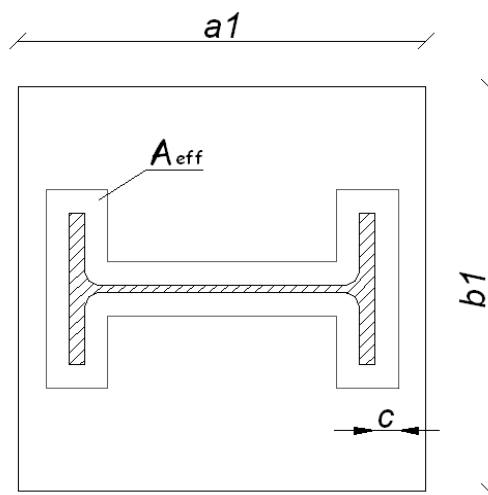
Račun sodelujoče površine podlitja pri nosilnosti (en.6.5 SIST EN 1993-1-8):

$$c = t \cdot \sqrt{\frac{f_y}{f_{jd} \cdot 3 \cdot \gamma_{M0}}} = 2\text{cm} \cdot \sqrt{\frac{27,5\text{kN/cm}^2}{1,75\text{kN/cm}^2 \cdot 3 \cdot 1,0}} = 4,57\text{cm} \quad (625)$$

·Kontrola nosilnosti podlitja:

$$\begin{aligned} A_{eff} &= (b + 2 \cdot c) \cdot (h + 2 \cdot c) - 2 \cdot (h_w - 2 \cdot c) \cdot \left(\frac{b - t_w}{2}\right) = \\ &= (30\text{cm} + 2 \cdot 4,57\text{cm}) \cdot (60\text{cm} + 2 \cdot 4,57\text{cm}) - \\ &- 2 \cdot (54\text{cm} - 2 \cdot 4,57\text{cm}) \cdot \left(\frac{30\text{cm} - 1,55\text{cm}}{2}\right) = 1430\text{cm}^2 \end{aligned} \quad (626)$$

$$A_{eff} \cdot f_{jd} = 1430\text{cm}^2 \cdot 1,75\text{kN/cm}^2 = 2502,5\text{kN} > N_{Ed} = 1088\text{kN} \quad (627)$$



Slika 108: Sodelujoča površina podlitja

·Kontrola nosilnosti sider:

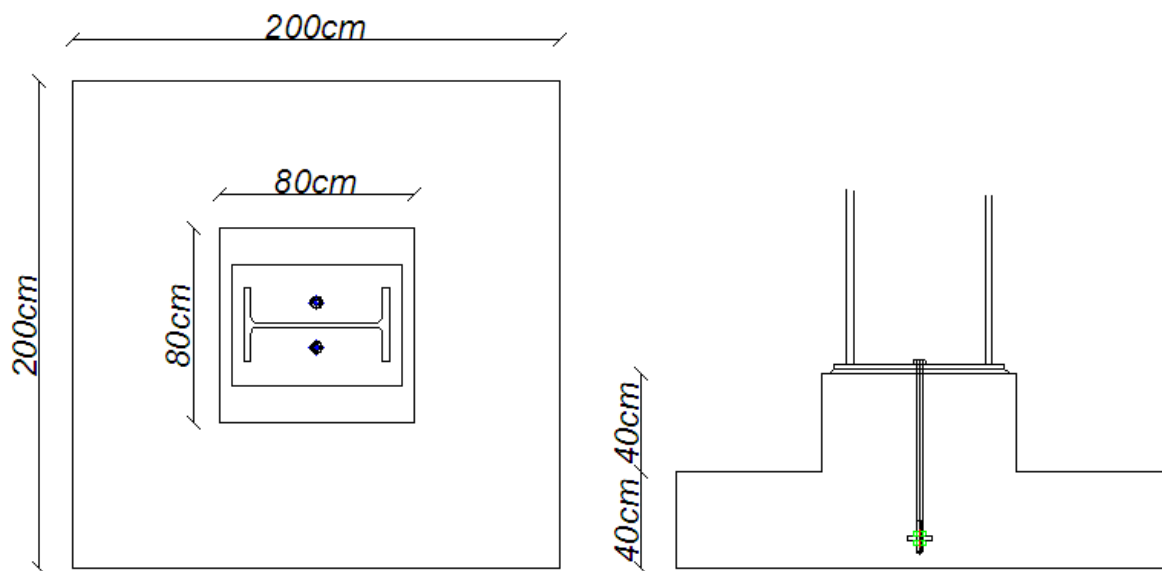
Izberem dve navojni palici $\phi 24$ kvalitete S275.

$$F_{v,Rd} = \frac{A_s \cdot f_{yd}}{\sqrt{3}} = \frac{4,52 \text{ cm}^2 \cdot 27,5 \text{ kN / cm}^2}{\sqrt{3}} = 71,7 \text{ kN} > F_{v,Ed} =$$
$$= \frac{R_y}{2} = \frac{124,5 \text{ kN}}{2} = 62,25 \text{ kN} \quad (628)$$

·Kontrola bočnega pritiska:

$$\alpha = 1 \quad (628)$$

$$F_{b,Rd} = \frac{2,5 \cdot \alpha \cdot f_u \cdot d \cdot t}{\gamma_{MB}} = \frac{2,5 \cdot 1 \cdot 27,5 \text{ kN / cm}^2 \cdot 2,4 \text{ cm} \cdot 2 \text{ cm}}{1,25} = 264 \text{ kN} > F_{v,Ed} = 62,25 \text{ kN} \quad (629)$$



Slika 109: Členkast priključek stebra HEB 600 na temelj

4.4.14 Momentni priključek križnega stebra na točkovni temelj

a) Nosilnost in obremenitev temeljnih tal

Mehanske karakteristike zemljine:

$$\text{Kohezija } c = 0 \text{ kN} / \text{m}^2 \quad (630)$$

$$\text{Strižni kot } \varphi = 35^\circ \Rightarrow \varphi' = \frac{\varphi}{\gamma_\varphi} = \frac{35^\circ}{1,25} = 28^\circ \quad (631)$$

$$\text{Prostorninska teža } \gamma = 18 \text{ kN} / \text{m}^3 \quad (632)$$

Gre za prodnata tla, zato nosilnost temeljnih tal računam samo za drenirane pogoje.

Dimenzije temelja:

$$A = B = 3 \text{ m} \quad (633)$$

V temeljnih tleh se zaradi momentov pojavi nekonstanten potek napetosti pod temeljem.

·Obremenitev v temeljnih tleh:

Za račun obremenitev je merodajna obtežna kombinacija:

$$1,35 \cdot G + 1,5 \cdot Q \quad (634)$$

$$R_{z,Ed} = 2087,3 \text{ kN} \quad (635)$$

$$M_{x,Ed} = 13499 \text{ kNm} \quad (636)$$

$$M_{y,Ed} = 3249 \text{ kNm} \quad (637)$$

Preverim, če rezultanta obremenitve pade v jedro prereza:

smer x:

$$e_x = \frac{M_{x,Ed}}{R_{z,Ed}} = \frac{13499kNcm}{2087,3kN} = 6,46cm < \frac{A}{6} = \frac{300cm}{6} = 50cm \quad (638)$$

smer y:

$$e_y = \frac{M_{y,Ed}}{R_{z,Ed}} = \frac{3249kNcm}{2087,3kN} = 1,56cm < \frac{B}{6} = \frac{300cm}{6} = 50cm \quad (639)$$

Efektivna dolžina in širina temelja:

$$L' = A - 2 \cdot e_x = 300cm - 2 \cdot 6,46cm = 287,1cm \quad (640)$$

$$B' = B - 2 \cdot e_y = 300cm - 2 \cdot 1,56cm = 296,9cm \quad (641)$$

Faktorji nosilnosti tal:

$$N_q = e^{\pi \cdot \text{tg} \varphi'} \cdot \text{tg}^2(45^\circ + \varphi' / 2) = e^{\pi \cdot \text{tg} 28^\circ} \cdot \text{tg}^2(45^\circ + 28^\circ / 2) = 14,72 \quad (642)$$

$$N_\gamma = 2 \cdot (N_q - 1) \cdot \text{tg} \varphi' = 2 \cdot (14,72 - 1) \cdot \text{tg} 28^\circ = 14,59 \quad (643)$$

Faktorji nagiba temeljne ploskve:

$$b_q = b_\gamma = 1 \quad (644)$$

Faktorja oblike temelja:

$$s_q = 1 + \left(\frac{B'}{L'} \right) \cdot \sin \varphi' = 1 + \left(\frac{296,9cm}{287,1cm} \right) \cdot \sin 28^\circ = 1,485 \quad (645)$$

$$s_\gamma = 1 - 0,3 \cdot \left(\frac{B'}{L'} \right) = 1 - 0,3 \cdot \left(\frac{296,9\text{cm}}{287,1\text{cm}} \right) = 0,69 \quad (646)$$

Faktorji naklona obtežbe:

$$i_q = i_\gamma \approx 1 \quad (647)$$

·Napetost v zemljini ob dnu temelja zaradi lastne teže zemljine:

$$q = h \cdot \gamma = 0,8\text{m} \cdot 18\text{kN} / \text{m}^3 = 14,4\text{kN} / \text{m}^2 \quad (648)$$

Nosilnost temeljnih tal:

$$\begin{aligned} R_d &= \frac{1}{\gamma_R} \cdot (q \cdot N_q \cdot b_q \cdot s_q \cdot i_q + 0,5 \cdot \gamma \cdot B' \cdot N_\gamma \cdot b_\gamma \cdot s_\gamma \cdot i_\gamma) = \\ &= \frac{1}{1,4} \cdot (14,4\text{kN} / \text{m}^2 \cdot 14,72 \cdot 1 \cdot 1,485 \cdot 1 + 0,5 \cdot 18\text{kN} / \text{m}^3 \cdot 2,969\text{m} \cdot 14,59 \cdot 1 \cdot 0,69 \cdot 1) = \\ &= 417\text{kN} / \text{m}^2 \end{aligned} \quad (649)$$

·Kontrola nosilnosti:

$$\begin{aligned} \frac{6 \cdot M_{y,Ed}}{L' \cdot B^2} + \frac{6 \cdot M_{x,Ed}}{L^2 \cdot B'} + \frac{R_{z,Ed}}{L' \cdot B'} &= \frac{6 \cdot 32,49\text{kNm}}{2,871\text{m} \cdot (2,969\text{m})^2} + \frac{6 \cdot 134,99\text{kNm}}{(2,871\text{m})^2 \cdot 2,969\text{m}} + \\ &+ \frac{2087,3\text{kN}}{2,871\text{m} \cdot 2,969\text{m}} = 285,6\text{kN} / \text{m}^2 < R_d = 339\text{kN} / \text{m}^2 \end{aligned} \quad (650)$$

b) Spoj stebra na temelj

Obremenitev v spoju:

$$N_{Ed,max} = 1772kN \quad (651)$$

$$V_{x,Ed} = 63,65kN \quad (652)$$

$$M_{y,Ed} = 128,1kNm \quad (653)$$

$$V_{y,Ed} = 77,1kN \quad (654)$$

$$M_{x,Ed} = 404kNm \quad (655)$$

Izberem debelino podložne pločevine $t = 30mm$.

Izberem debelino betonskega podlitja $t_{pl} = 30mm$.

Kvaliteta materiala betonskega podlitja je C30/37.

Kontrolo naredim za vsako smer posebej.

smer x:

Obremenjena površina:

$$A_{C0} = (b + 2 \cdot 2 \cdot t) \cdot (h + 2 \cdot 2 \cdot t) = (30cm + 2 \cdot 2 \cdot 2cm) \cdot (44cm + 2 \cdot 2 \cdot 2cm) = 2352cm^2 \quad (656)$$

Največja projektna površina raznosa obremenitve:

$$a_1 = a_{temelja} = 100cm \quad (657)$$

$$b_1 = b_{temelja} = 100cm \quad (658)$$

$$A_{C1} = a_1 \cdot b_1 = 100cm \cdot 100cm = 10000cm^2 \quad (659)$$

Nosilnost betonskega podlitja:

$$f_{jd} = \beta_j \cdot \sqrt{\frac{A_{C1}}{A_{C0}}} \cdot \frac{f_{ck}}{\gamma_c} = \frac{2}{3} \cdot \sqrt{\frac{10000 \text{ cm}^2}{2352 \text{ cm}^2}} \cdot \frac{3 \text{ kN / cm}^2}{1,5} = 2,75 \text{ kN / cm}^2 \quad (660)$$

$$\text{pri čemer } \sqrt{\frac{A_{C1}}{A_{C0}}} = \sqrt{\frac{10000 \text{ cm}^2}{2352 \text{ cm}^2}} = 2,06 < 3 \quad (661)$$

Račun sodelujoče površine podlitja pri nosilnosti (en.6.5 SIST EN 1993-1-8):

$$c = t \cdot \sqrt{\frac{f_y}{f_{jd} \cdot 3 \cdot \gamma_{M0}}} = 3 \text{ cm} \cdot \sqrt{\frac{27,5 \text{ kN / cm}^2}{2,75 \text{ kN / cm}^2 \cdot 3 \cdot 1,0}} = 5,47 \text{ cm} \quad (662)$$

·Kontrola nosilnosti podlitja:

$$N_{Ed} = A_{eff} \cdot f_{jd} - \Sigma F_{t,Rd} \quad (663)$$

$$\Sigma F_{t,Rd} \geq \frac{M_{y,Ed}}{e} = \frac{12810 \text{ kNcm}}{64 \text{ cm}} = 200,1 \text{ kN} \quad (664)$$

$$F_{t,Rd} = \frac{\Sigma F_{t,Rd}}{n} = \frac{200,1 \text{ kN}}{2} = 100,05 \text{ kN} \quad (665)$$

Izberem vijake M20, kvalitete 8.8.

$$\Sigma F_{t,Rd} = n \cdot F_{t,Rd} = 2 \cdot 141,1 \text{ kN} = 282,2 \text{ kN} \quad (666)$$

$$A_{eff} = \frac{N_{Ed} + \Sigma F_{t,Rd}}{f_{jd}} = \frac{1772 \text{ kN} + 282,2 \text{ kN}}{2,75 \text{ kN / cm}^2} = 747 \text{ cm}^2 \quad (667)$$

$$A_{eff} = (b + 2 \cdot c) \cdot (t_f + 2 \cdot c) + (t_w + 2 \cdot c) \cdot x \Rightarrow$$

$$\Rightarrow x = \frac{A_{eff} - (b + 2 \cdot c) \cdot (t_f + 2 \cdot c)}{(t_w + 2 \cdot c)} = \quad (668)$$
$$= \frac{747 \text{ cm}^2 - (30 \text{ cm} + 2 \cdot 5,47 \text{ cm}) \cdot (2,1 \text{ cm} + 2 \cdot 5,47 \text{ cm})}{(1,15 \text{ cm} + 2 \cdot 5,47 \text{ cm})} = 17,62 \text{ cm}$$

·Kontrola nosilnosti:

$$N_{Rd} = A_{eff} \cdot f_{jd} - \Sigma F_{t,Rd} = 747 \text{ cm}^2 \cdot 2,75 \text{ kN / cm}^2 - 282,2 \text{ kN} = 1772 = N_{Ed} \quad (669)$$

$$M_{y,Rd} = \Sigma F_{t,Rd} \cdot r_b + A_{eff} \cdot f_{jd} \cdot r_c = 282,2 \text{ kN} \cdot 32 \text{ cm} + 747 \text{ cm}^2 \cdot 2,75 \text{ kN / cm}^2 \cdot 20,25 \text{ cm} = \quad (670)$$
$$= 50629 \text{ kNcm} > M_{y,Ed} = 12810 \text{ kNcm}$$

smer y:

Obremenjena površina:

$$A_{C0} = (b + 2 \cdot 2 \cdot t) \cdot (h + 2 \cdot 2 \cdot t) = (30 \text{ cm} + 2 \cdot 2 \cdot 2 \text{ cm}) \cdot (54 \text{ cm} + 2 \cdot 2 \cdot 2 \text{ cm}) = 2856 \text{ cm}^2 \quad (671)$$

Največja projektna površina raznosa obremenitve:

$$a_1 = a_{temelja} = 100 \text{ cm} \quad (672)$$

$$b_1 = b_{temelja} = 100 \text{ cm} \quad (673)$$

$$A_{C1} = a_1 \cdot b_1 = 100 \text{ cm} \cdot 100 \text{ cm} = 10000 \text{ cm}^2 \quad (674)$$

Nosilnost betonskega podlitja:

$$f_{jd} = \beta_j \cdot \sqrt{\frac{A_{C1}}{A_{C0}}} \cdot \frac{f_{ck}}{\gamma_C} = \frac{2}{3} \cdot \sqrt{\frac{10000 \text{ cm}^2}{2856 \text{ cm}^2}} \cdot \frac{3 \text{ kN / cm}^2}{1,5} = 2,5 \text{ kN / cm}^2 \quad (675)$$

$$\text{pri čemer } \sqrt{\frac{A_{C1}}{A_{C0}}} = \sqrt{\frac{10000\text{cm}^2}{2856\text{cm}^2}} = 1,87 < 3 \quad (676)$$

Račun sodelujoče površine podlitja pri nosilnosti (en.6.5 SIST EN 1993-1-8):

$$c = t \cdot \sqrt{\frac{f_y}{f_{jd} \cdot 3 \cdot \gamma_{M0}}} = 3\text{cm} \cdot \sqrt{\frac{27,5\text{kN/cm}^2}{2,5\text{kN/cm}^2 \cdot 3 \cdot 1,0}} = 5,74\text{cm} \quad (677)$$

Kontrola nosilnosti podlitja:

$$N_{Ed} = A_{eff} \cdot f_{jd} - \Sigma F_{t,Rd} \quad (678)$$

$$\Sigma F_{t,Rd} \geq \frac{M_{y,Ed}}{e} = \frac{40400\text{kNcm}}{69\text{cm}} = 585,5\text{kN} \quad (679)$$

$$F_{t,Rd} = \frac{\Sigma F_{t,Rd}}{n} = \frac{585,5\text{kN}}{3} = 195,2\text{kN} \quad (680)$$

Izberem vijake M24, kvalitete 8.8.

$$\Sigma F_{t,Rd} = n \cdot F_{t,Rd} = 3 \cdot 203,3\text{kN} = 609,9\text{kN} \quad (681)$$

$$A_{eff} = \frac{N_{Ed} + \Sigma F_{t,Rd}}{f_{jd}} = \frac{1772\text{kN} + 609,9\text{kN}}{2,5\text{kN/cm}^2} = 952,8\text{cm}^2 \quad (682)$$

$$A_{eff} = (b + 2 \cdot c) \cdot (t_f + 2 \cdot c) + (t_w + 2 \cdot c) \cdot x \Rightarrow$$

$$\begin{aligned} \Rightarrow x &= \frac{A_{eff} - (b + 2 \cdot c) \cdot (t_f + 2 \cdot c)}{(t_w + 2 \cdot c)} = \\ &= \frac{952,8\text{cm}^2 - (30\text{cm} + 2 \cdot 5,74\text{cm}) \cdot (2,4\text{cm} + 2 \cdot 5,74\text{cm})}{(1,25\text{cm} + 2 \cdot 5,74\text{cm})} = 29,62\text{cm} \end{aligned} \quad (683)$$

·Kontrola nosilnosti:

$$N_{Rd} = A_{eff} \cdot f_{jd} - \Sigma F_{t,Rd} = 952,8 \text{ cm}^2 \cdot 2,5 \text{ kN / cm}^2 - 609,9 \text{ kN} = 1772 = N_{Ed} \quad (684)$$

$$M_{y,Rd} = \Sigma F_{t,Rd} \cdot r_b + A_{eff} \cdot f_{jd} \cdot r_c = 609,9 \text{ kN} \cdot 34,5 \text{ cm} + 952,8 \text{ cm}^2 \cdot 2,5 \text{ kN / cm}^2 \cdot 17,42 \text{ cm} = \\ = 62536 \text{ kNcm} > M_{y,Ed} = 40400 \text{ kNcm} \quad (685)$$

·Zagotavljanje sidranja sidrnih vijakov:

Sidranje je izvedeno s pomočjo podložne pločevine.

$$\frac{F_{t,Rd}}{A_{pl}} \leq \frac{f_{ck}}{\gamma_c} \Rightarrow A_{pl} \geq \frac{F_{t,Rd} \cdot \gamma_c}{f_{ck}} = \frac{203,3 \text{ kN} \cdot 1,5}{3 \text{ kN / cm}^2} = 101,6 \text{ cm}^2 \quad (686)$$

Uporabim eno podložno pločevino za vse tri vijake:

$$\Sigma A_{pl} \geq n \cdot A_{pl} = 3 \cdot 101,6 \text{ cm}^2 = 304,8 \text{ cm}^2 \quad (687)$$

Izberem pločevino $l / \check{s} = 60 \text{ cm} / 10 \text{ cm}$.

Najmanjši odmik prostega roba pločevine od osi vijaka:

$$c_{pl} = \frac{\check{s}}{2} = \frac{10 \text{ cm}}{2} = 5 \text{ cm} \quad (688)$$

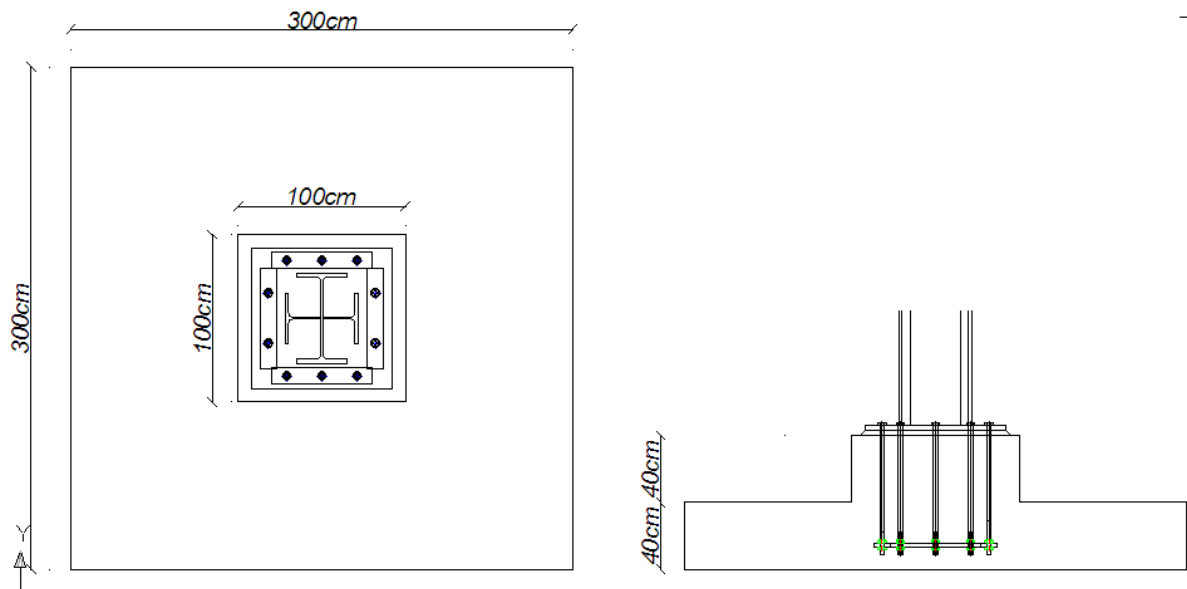
$$t \geq \frac{c_{pl}}{\sqrt{\frac{f_y}{f_{jd} \cdot 3 \cdot \gamma_{MO}}}} = \frac{5 \text{ cm}}{\sqrt{\frac{27,5 \text{ kN / cm}^2}{2,5 \text{ kN / cm}^2 \cdot 3 \cdot 1}}} = 2,6 \text{ cm} \quad (689)$$

Izberem debelino pločevine $t = 30 \text{ mm}$. (690)

·Kontrola bočnega pritiska:

$$\alpha = \min \left\{ \frac{e_1 / 3 \cdot d_o}{(p_1 / 3 \cdot d_o) - 0,25} \right\} = \min \left\{ \frac{50\text{mm} / 3 \cdot 22\text{mm}}{(210\text{mm} / 3 \cdot 22\text{mm}) - 0,25} \right\} = 0,757 \quad (691)$$

$$F_{b,Rd} = \frac{2,5 \cdot \alpha \cdot f_u \cdot d \cdot t}{\gamma_{MB}} = \frac{2,5 \cdot 0,757 \cdot 43\text{kN} / \text{cm}^2 \cdot 2\text{cm} \cdot 3\text{cm}}{1,25} = 390,6\text{kN} > V_{y,Ed} = 77,1\text{kN} \quad (692)$$



Slika 110: Momentni priključek križnega stebra na temelj

5 ZAKLJUČEK

Z diplomskim delom sem predstavil nalogo v obsegu, ki jo pri svojem vsakodnevnem delu opravi projektant gradbenih konstrukcij, ko zagotavlja varnost konstrukcije in estetsko funkcionalnost.

Na samem začetku je predstavljeno delovanje mostnega žerjava in njegovi vplivi na nosilec žerjavne proge. Bistvena posebnost mostnega žerjava izvira iz njegove osnovne namembnosti, namenjen je namreč prenosu težkih tovorov, kar posledično pomeni veliko število različnih postavitev mostnega žerjava z različnimi stopnjami obremenitve pri preverjanju mejnega stanja nosilnosti in uporabnosti. Zaradi premikanja mostnega žerjava se poleg statične komponente vpliva žerjava pojavi tudi dinamična komponenta, ki jo upoštevamo posredno z uporabo dinamičnih faktorjev. Ciklična obtežba žerjava pa ima še dodaten negativen vpliv na podporno konstrukcijo. Povzroča utrujanje materiala, kar lahko privede do razpok, v skrajnih primerih celo do porušitve. Iz tega vidika je potrebno več pozornosti nameniti tudi izbiri in oblikovanju konstrukcijskih detajlov. V drugem delu so določene še ostale obtežbe, kot so veter, sneg in potres, ki delujejo na obravnavano jekleno halo. Izpostaviti velja primerjavo vpliva vetra in vpliva potresa na jekleno halo. Slednji je namreč zaradi relativno majhne mase hale na majhni razdalji od tal manjši od vpliva vetra celo v primeru, ko uporabim elastičen spekter odziva konstrukcije pri potresnem vplivu. Pri kontroli nosilnosti in stabilnosti je največji izziv predstavljalo dejstvo, da so v oseh 1 in 5 nosilni stebri v rastru 10 metrov, v osi 3 pa v rastru 20 metrov. Rešitev sem dosegel s paličnim nosilcem, ki poteka med stebri v osi 3 po vsej dolžini hale tako, da podpira prečke okvirjev in obremenitev prenaša naprej v stebre. V zadnjem delu je narejen račun temeljev, predstavljen pa je tudi postopek določitve dimenzij temelja in izvedbe dveh največkrat uporabljenih priključkov stebra na temelj, momentnega in členkastega. Narisani so pozicijski načrti in načrti tipičnih spojev.

VIRI

Evrokod: Osnove projektiranja konstrukcij, SIST EN 1990, 2004

Evrokod 1: Vplivi na konstrukcije – 1-1 del: Splošni vplivi – Prostorninske teže, lastna teža, koristne obtežbe stavb, SIST EN 1991-1-1, 2004

Evrokod 1: Vplivi na konstrukcije – 1-1 del: Splošni vplivi – Prostorninske teže, lastna teža, koristne obtežbe stavb – Nacionalni dodatek, SIST EN 1991-1-1:2004/A101

Evrokod 1: Vplivi na konstrukcije – 1-3 del: Splošni vplivi – Obtežba snega, SIST EN 1991-1-3, 2004

Evrokod 1, Vplivi na konstrukcije – 1-3 del: Splošni vplivi – Obtežba snega – Nacionalni dodatek, SIST EN 1991-1-3:2004/A101

Evrokod 1: Vplivi na konstrukcije – 1-4 del: Splošni vplivi – Vplivi vetra, SIST EN 1991-1-4, 2004

Evrokod 1: Vplivi na konstrukcije – 1-4 del: Splošni vplivi – Vplivi vetra – Nacionalni dodatek, SIST EN 1991-1-4:2004/A101

Evrokod 1: Vplivi na konstrukcije – 3. del: Vpliv žerjavov in drugih strojev, SIST EN 1991-3, 2006

Evrokod 3: Projektiranje jeklenih konstrukcij – 1-1 del: Splošna pravila in pravila za stavbe, SIST EN 1993-1-1, 2005

Evrokod 3: Projektiranje jeklenih konstrukcij – 1-1 del: Splošna pravila in pravila za stavbe – Nacionalni dodatek, SIST EN 1993-1-1:2005/A101

Evrokod 3: Projektiranje jeklenih konstrukcij – 1-8 del: Projektiranje spojev, SIST EN 1993-1-8

Evrokod 3: Projektiranje jeklenih konstrukcij – 1-9 del: Utrujanje, SIST EN 1993-1-9, 2005

Evrokod 3: Projektiranje jeklenih konstrukcij – 1-9 del: Utrujanje – Nacionalni dodatek, SIST EN 1993-1-9:2005/A101

Evrokod 3: Projektiranje jeklenih konstrukcij – 6 del: Žerjavne proge, SIST EN 1993-6, 2007

Evrokod 8: Projektiranje potresnoodpornih konstrukcij – 1. del: Splošna pravila, potresni vplivi in pravila za stavbe, 1998-1, 2005

Mustafić Marjetič, J. 2009. Projektiranje jeklene hale z dvema žerjavnima progama.
Dipl. nal. – UNI. Ljubljana, UL, FGG, Odd. Za gradbeništvo, Konstrukcijska smer.

**DODATEK A: KONTROLA NOSILNOSTI IN STABILNOSTI ZA NOSILEC
ŽERJAVNE PROGE – Računalniški izpis**

1. Nosilec žerjavne proge HEB 500

EC3 : EN 1993 Code Check

Member B3 | I + rail | S 275 | Mmax25 | 0,85

NEd [kN]	Vy,Ed [kN]	Vz,Ed [kN]	TEd [kNm]	My,Ed [kNm]	Mz,Ed [kNm]
-7,42	-31,06	-54,66	10,27	678,04	2,93

The critical check is on position 5,85 m

Buckling parameters	yy	zz	
type	sway	non-sway	
Slenderness	45,65	146,90	
Reduced slenderness	0,53	1,69	
Buckling curve	b	b	
Imperfection	0,34	0,34	
Reduction factor	0,87	0,28	
Length	10,00	10,00	m
Buckling factor	1,00	1,00	
Buckling length	10,00	10,00	m
Critical Euler load	27329,95	2638,93	kN

LTB		
LTB length	10,00	m
k	1,00	
kw	1,00	
C1	1,67	
C2	1,39	
C3	2,64	

load in center of gravity

SECTION CHECK	
Compression check	$0,00 < 1$
Torsion check	$0,28 < 1$
Shear check (Vy)	$0,01 < 1$
Shear check (Vz)	$0,06 < 1$
Bending moment check (My)	$0,54 < 1$
Bending moment check (Mz)	$0,01 < 1$
M	$0,59 < 1$

STABILITY CHECK	
Buckling	$0,00 < 1$
Torsional-flexural buckling	$0,00 < 1$
LTB	$0,68 < 1$
Compression+ Moment	$0,85 < 1$

STABILITY CHECK	
Compression+ Moment	0,85 < 1

2.Nosilec žerjavne proge HEB 600

EC3 : EN 1993 Code Check

Member B6 | I + rail | S 275 | Mmax56 | 0,92

N _{Ed} [kN]	V _{y,Ed} [kN]	V _{z,Ed} [kN]	T _{Ed} [kNm]	M _{y,Ed} [kNm]	M _{z,Ed} [kNm]
-6,20	-31,63	-234,89	10,72	965,04	-28,31

The critical check is on position 6,00 m

Buckling parameters	yy	zz	
type	sway	non-sway	
Slenderness	38,56	149,81	
Reduced slenderness	0,44	1,73	
Buckling curve	b	b	
Imperfection	0,34	0,34	
Reduction factor	0,91	0,27	
Length	10,00	10,00	m
Buckling factor	1,00	1,00	
Buckling length	10,00	10,00	m
Critical Euler load	42658,74	2826,78	kN

LTB		
LTB length	10,00	m
k	1,00	
kw	1,00	
C1	1,39	
C2	0,94	
C3	1,73	

load in center of gravity

SECTION CHECK	
Compressioncheck	0,00 < 1
Torsion check	0,27 < 1
Shear check (V _y)	0,01 < 1
Shear check (V _z)	0,19 < 1
Bending moment check (M _y)	0,58 < 1
Bending moment check (M _z)	0,11 < 1
M	0,70 < 1

STABILITY CHECK	
Buckling	0,00 < 1

STABILITY CHECK	
Torsional-flexural buckling	0,00 < 1
LTB	0,80 < 1
Compression+ Moment	0,92 < 1
Compression+ Moment	0,92 < 1

1. Varjeni nosilec žerjavne proge

EC3 : EN 1993 Code Check

Member B6 | lw + rail | S 275 | maxMy | 0.71

NEd [kN]	Vy,Ed [kN]	Vz,Ed [kN]	TEd [kNm]	My,Ed [kNm]	Mz,Ed [kNm]
-6.41	34.08	62.18	-17.13	2078.88	-35.24

The critical check is on position 0.00 m

Buckling parameters	yy	zz	
type	sway	non-sway	
Slenderness	88.10	269.29	
Reduced slenderness	1.01	3.10	
Buckling curve	b	b	
Imperfection	0.34	0.34	
Reduction factor	0.59	0.09	
Length	20.00	20.00	m
Buckling factor	2.00	2.00	
Buckling length	40.00	40.00	m
Critical Euler load	13084.66	1400.52	kN

Warning: slenderness 269.29 is larger then 200.00 !

LTB		
LTB length	20.00	m
k	1.00	
kw	1.00	
C1	1.66	
C2	0.92	
C3	2.64	

load in center of gravity

SECTION CHECK	
Compression check	$0.00 < 1$
Torsion check	$0.38 < 1$
Shear check (Vy)	$0.01 < 1$
Shear check (Vz)	$0.05 < 1$
Bending moment check (My)	$0.40 < 1$
Bending moment check (Mz)	$0.04 < 1$
M	$0.55 < 1$

STABILITY CHECK	
Buckling	$0.01 < 1$

STABILITY CHECK	
Torsional-flexural buckling	$0.01 < 1$
LTB	$0.64 < 1$
Compression+ Moment	$0.70 < 1$
Compression+ Moment	$0.71 < 1$
Shear buckling	$0.06 < 1$

Mustafić Marjetič, J. 2009. Projektiranje jeklene hale z dvema žerjavnima progama.
Dipl. nal. – UNI. Ljubljana, UL, FGG, Odd. Za gradbeništvo, Konstrukcijska smer.

**DODATEK B: KONTROLA NOSILNOSTI IN STABILNOSTI ELEMENTOV
JEKLENE HALE – Računalniški izpis**

1. Prečka okvirja v oseh B, D in F

EC3 : EN 1993 Code Check

Member B1273 | HEA500 | S 275 | NC4 | 0,79

NEd [kN]	Vy,Ed [kN]	Vz,Ed [kN]	TEd [kNm]	My,Ed [kNm]	Mz,Ed [kNm]
-924,44	-1,73	14,26	0,13	567,86	2,80

The critical check is on position 4,39 m

Buckling parameters	yy	zz	
type	sway	non-sway	
Slenderness	52,08	29,56	
Reduced slenderness	0,60	0,34	
Buckling curve	a	b	
Imperfection	0,21	0,34	
Reduction factor	0,89	0,95	
Length	10,92	2,14	m
Buckling factor	1,00	1,00	
Buckling length	10,92	2,14	m
Critical Euler load	15132,74	46978,85	kN

LTB		
LTB length	2,14	m
k	1,00	
kw	1,00	
C1	1,01	
C2	0,00	
C3	1,00	

load in center of gravity

SECTION CHECK	
Compression check	$0,17 < 1$
Shear check (Vy)	$0,00 < 1$
Shear check (Vz)	$0,01 < 1$
Bending moment check (My)	$0,52 < 1$
Bending moment check (Mz)	$0,01 < 1$
M	$0,30 < 1$

STABILITY CHECK	
Buckling	$0,19 < 1$
LTB	$0,54 < 1$
Compression+ Moment	$0,79 < 1$
Compression+ Moment	$0,51 < 1$

2.Prečka okvirja v oseh B, D in F z vuto

EC3 : EN 1993 Code Check

Member B1279 | HEA500 | S 275 | NC9 | 0,83

NEd [kN]	Vy,Ed [kN]	Vz,Ed [kN]	TEd [kNm]	My,Ed [kNm]	Mz,Ed [kNm]
-917,47	-1,73	-254,09	-0,04	-660,09	-0,91

The critical check is on position 9,22 m

Buckling parameters	yy	zz	
type	sway	non-sway	
Slenderness	52,02	29,59	
Reduced slenderness	0,60	0,34	
Buckling curve	a	b	
Imperfection	0,21	0,34	
Reduction factor	0,89	0,95	
Length	10,92	2,14	m
Buckling factor	1,00	1,00	
Buckling length	10,92	2,14	m
Critical Euler load	15137,46	46784,14	kN

LTB		
LTB length	2,14	m
k	1,00	
kw	1,00	
C1	1,26	
C2	0,02	
C3	0,99	

load in center of gravity

SECTION CHECK	
Compression check	$0,17 < 1$
Shear check (Vy)	$0,00 < 1$
Shear check (Vz)	$0,21 < 1$
Bending moment check (My)	$0,61 < 1$
Bending moment check (Mz)	$0,00 < 1$
M	$0,39 < 1$

STABILITY CHECK	
Buckling	$0,19 < 1$
LTB	$0,62 < 1$
Compression+ Moment	$0,83 < 1$
Compression+ Moment	$0,52 < 1$

3.Prečka okvirja v oseh C in E z vuto

EC3 : EN 1993 Code Check

Member B10 | I + I var | S 275 | NC4 | 0,96

NEd [kN]	Vy,Ed [kN]	Vz,Ed [kN]	TEd [kNm]	My,Ed [kNm]	Mz,Ed [kNm]
-208,68	0,01	-419,85	-0,03	-1519,69	0,56

The critical check is on position 9,60 m

Buckling parameters	yy	zz	
type	sway	non-sway	
Slenderness	38,76	29,47	
Reduced slenderness	0,45	0,34	
Buckling curve	b	c	
Imperfection	0,34	0,49	
Reduction factor	0,91	0,93	
Length	10,92	2,14	m
Buckling factor	1,00	1,00	
Buckling length	10,92	2,14	m
Critical Euler load	44127,26	76294,20	kN

LTB		
LTB length	2,14	m
k	1,00	
kw	1,00	
C1	1,25	
C2	0,00	
C3	0,99	

load in center of gravity

SECTION CHECK	
Compression check	0,02 < 1
Shear check (Vy)	0,00 < 1
Shear check (Vz)	0,30 < 1
Bending moment check (My)	0,90 < 1
Bending moment check (Mz)	0,00 < 1
M	0,88 < 1

STABILITY CHECK	
Buckling	0,03 < 1
Torsional-flexural buckling	0,03 < 1
LTB	0,93 < 1
Compression+ Moment	0,96 < 1
Compression+ Moment	0,96 < 1

4.Prečka okvirja v oseh A in G z vuto

EC3 : EN 1993 Code Check

Member B47 | HEA260 | S 275 | NC9 | 0,58

NEd [kN]	Vy,Ed [kN]	Vz,Ed [kN]	TEd [kNm]	My,Ed [kNm]	Mz,Ed [kNm]
3,78	-1,53	26,43	3,90	29,21	3,51

The critical check is on position 0,10 m

LTB		
LTB length	2,14	m
k	1,00	
kw	1,00	
C1	1,70	
C2	1,35	
C3	2,64	

load in center of gravity

SECTION CHECK	
Normal force check	0,00 < 1
Torsion check	0,58 < 1
Shear check (Vy)	0,00 < 1
Shear check (Vz)	0,08 < 1
Bending moment check (My)	0,12 < 1
Bending moment check (Mz)	0,03 < 1
M	0,04 < 1

STABILITY CHECK	
LTB	0,12 < 1
Compression+ Moment	0,23 < 1
Compression+ Moment	0,27 < 1

5. Steber HEB 600

EC3 : EN 1993 Code Check

Member B14 | HEB600 | S 275 | NC3 | 0,89

N _{Ed} [kN]	V _{y,Ed} [kN]	V _{z,Ed} [kN]	T _{Ed} [kNm]	M _{y,Ed} [kNm]	M _{z,Ed} [kNm]
-928,19	4,40	129,80	-1,15	668,43	29,45

The critical check is on position 5,02 m

Buckling parameters	yy	zz	
type	sway	non-sway	
Slenderness	39,67	46,97	
Reduced slenderness	0,46	0,54	
Buckling curve	a	b	
Imperfection	0,21	0,34	
Reduction factor	0,94	0,87	
Length	9,98	9,98	m
Buckling factor	1,00	0,33	
Buckling length	9,98	3,32	m
Critical Euler load	35555,44	25369,93	kN

LTB		
LTB length	3,32	m
k	1,00	
k _w	1,00	
C ₁	1,82	
C ₂	0,06	
C ₃	0,94	

load in center of gravity

SECTION CHECK	
Compression check	0,13 < 1
Torsion check	0,03 < 1
Shear check (V _y)	0,00 < 1
Shear check (V _z)	0,07 < 1
Bending moment check (M _y)	0,38 < 1
Bending moment check (M _z)	0,08 < 1
M	0,22 < 1

STABILITY CHECK	
Buckling	0,14 < 1
LTB	0,39 < 1
Compression+ Moment	0,89 < 1
Compression+ Moment	0,68 < 1

6. Steber HEB 550

EC3 : EN 1993 Code Check

Member B989 | HEB550 | S 275 | NC82 | 0,92

N _{Ed} [kN]	V _{y,Ed} [kN]	V _{z,Ed} [kN]	T _{Ed} [kNm]	M _{y,Ed} [kNm]	M _{z,Ed} [kNm]
-848,41	0,61	223,09	0,32	-972,21	-0,02

The critical check is on position 0,00 m

Buckling parameters	yy	zz	
type	sway	non-sway	
Slenderness	43,04	83,49	
Reduced slenderness	0,50	0,96	
Buckling curve	a	b	
Imperfection	0,21	0,34	
Reduction factor	0,93	0,62	
Length	9,98	9,98	m
Buckling factor	1,00	0,60	
Buckling length	9,98	5,99	m
Critical Euler load	28423,56	7554,66	kN

LTB		
LTB length	5,99	m
k	1,00	
kw	1,00	
C1	1,94	
C2	0,17	
C3	0,94	

load in center of gravity

SECTION CHECK	
Compression check	0,12 < 1
Shear check (V _y)	0,00 < 1
Shear check (V _z)	0,14 < 1
Bending moment check (M _y)	0,63 < 1
Bending moment check (M _z)	0,00 < 1
M	0,40 < 1

STABILITY CHECK	
Buckling	0,20 < 1
LTB	0,69 < 1
Compression+ Moment	0,92 < 1
Compression+ Moment	0,63 < 1

7. Steber HEA 300

EC3 : EN 1993 Code Check

Member B981 | HEA300 | S 275 | NC85 | 0,73

N _{Ed} [kN]	V _{y,Ed} [kN]	V _{z,Ed} [kN]	T _{Ed} [kNm]	M _{y,Ed} [kNm]	M _{z,Ed} [kNm]
-546,37	4,90	1,76	0,07	0,00	-0,00

The critical check is on position 0,00 m

Buckling parameters	yy	zz	
type	sway	non-sway	
Slenderness	78,45	44,49	
Reduced slenderness	0,90	0,51	
Buckling curve	b	c	
Imperfection	0,34	0,49	
Reduction factor	0,66	0,84	
Length	9,98	9,98	m
Buckling factor	1,00	0,33	
Buckling length	9,98	3,32	m
Critical Euler load	3805,06	11831,80	kN

LTB		
LTB length	3,32	m
k	1,00	
kw	1,00	
C1	1,88	
C2	0,00	
C3	0,94	

load in center of gravity

SECTION CHECK	
Compression check	0,18 < 1
Shear check (V _y)	0,00 < 1
Shear check (V _z)	0,00 < 1
Bending moment check (M _z)	0,00 < 1
M	0,00 < 1

STABILITY CHECK	
Buckling	0,27 < 1
Compression+ Moment	0,73 < 1
Compression+ Moment	0,68 < 1

8. Vertikalna podkonstrukcija za vrata in fasadno podkonstrukcija HEA 200

EC3 : EN 1993 Code Check

Member B1848 | HEA200 | S 275 | NC16 | 0,32

NEd [kN]	Vy,Ed [kN]	Vz,Ed [kN]	TEd [kNm]	My,Ed [kNm]	Mz,Ed [kNm]
-113,95	-0,19	-0,38	0,03	3,19	2,44

The critical check is on position 4,10 m

Buckling parameters	yy	zz	
type	sway	non-sway	
Slenderness	129,07	132,04	
Reduced slenderness	1,49	1,52	
Buckling curve	b	c	
Imperfection	0,34	0,49	
Reduction factor	0,35	0,31	
Length	10,69	6,59	m
Buckling factor	1,00	1,00	
Buckling length	10,69	6,59	m
Critical Euler load	669,32	639,62	kN

LTB		
LTB length	6,59	m
k	1,00	
kw	1,00	
C1	1,85	
C2	0,02	
C3	0,94	

load in center of gravity

SECTION CHECK	
Compression check	0,08 < 1
Shear check (Vy)	0,00 < 1
Shear check (Vz)	0,00 < 1
Bending moment check (My)	0,03 < 1
Bending moment check (Mz)	0,04 < 1
M	0,04 < 1

STABILITY CHECK	
Buckling	0,25 < 1
LTB	0,03 < 1
Compression+ Moment	0,29 < 1
Compression+ Moment	0,32 < 1

9. Horizontalna podkonstrukcija za vrata HEA 100

EC3 : EN 1993 Code Check

Member B1840 | HEA100 | S 275 | NC84 | 0,79

NEd [kN]	Vy,Ed [kN]	Vz,Ed [kN]	TEd [kNm]	My,Ed [kNm]	Mz,Ed [kNm]
-56,35	-0,02	-4,71	-0,01	-5,49	0,12

The critical check is on position 4,70 m

Buckling parameters	yy	zz	
type	sway	non-sway	
Slenderness	115,84	186,94	
Reduced slenderness	1,33	2,15	
Buckling curve	b	c	
Imperfection	0,34	0,49	
Reduction factor	0,41	0,17	
Length	4,70	4,70	m
Buckling factor	1,00	1,00	
Buckling length	4,70	4,70	m
Critical Euler load	327,45	125,73	kN

LTB		
LTB length	4,70	m
k	1,00	
kw	1,00	
C1	1,61	
C2	0,49	
C3	2,64	

load in center of gravity

SECTION CHECK	
Compression check	$0,10 < 1$
Shear check (Vy)	$0,00 < 1$
Shear check (Vz)	$0,04 < 1$
Bending moment check (My)	$0,24 < 1$
Bending moment check (Mz)	$0,01 < 1$
M	$0,07 < 1$

STABILITY CHECK	
Buckling	$0,56 < 1$
LTB	$0,29 < 1$
Compression+ Moment	$0,65 < 1$
Compression+ Moment	$0,79 < 1$

10. Natezna vez v okvirja v oseh B, D in F

EC3 : EN 1993 Code Check

Member B1663 | QRO100X10 | S 275 | NC9 | 0,94

NEd [kN]	Vy,Ed [kN]	Vz,Ed [kN]	TEd [kNm]	My,Ed [kNm]	Mz,Ed [kNm]
909,16	-0,00	-0,00	-0,00	-0,00	-0,00

The critical check is on position 0,00 m

LTB	
LTB length	43,00 m
k	1,00
kw	1,00
C1	1,00
C2	0,00
C3	1,00

load in center of gravity

SECTION CHECK	
Normal force check	0,94 < 1

STABILITY CHECK

11.Konzolinosilec HEA 400 z vuto

EC3 : EN 1993 Code Check

Member B56 | I + I var | S 275 | NC8 | 0,90

NEd [kN]	Vy,Ed [kN]	Vz,Ed [kN]	TEd [kNm]	My,Ed [kNm]	Mz,Ed [kNm]
2,43	14,19	558,11	-2,31	-7,38	-0,05

The critical check is on position 0,35 m

LTB	
LTB length	0,40 m
k	1,00
kw	1,00
C1	1,89
C2	0,05
C3	0,94

load in center of gravity

SECTION CHECK	
Normal force check	0,00 < 1
Torsion check	0,10 < 1
Shear check (Vy)	0,01 < 1
Shear check (Vz)	0,84 < 1

SECTION CHECK	
Bending moment check (My)	0,01 < 1
Bending moment check (Mz)	0,00 < 1
M	0,90 < 1

STABILITY CHECK	
LTB	0,01 < 1
Compression+ Moment	0,01 < 1
Compression+ Moment	0,01 < 1

12. Konzolninosilec HEA 450 z vuto

EC3 : EN 1993 Code Check

Member B1921 | I + I var | S 275 | NC69 | 0,88

NEd [kN]	Vy,Ed [kN]	Vz,Ed [kN]	TEd [kNm]	My,Ed [kNm]	Mz,Ed [kNm]
3,89	18,00	643,20	-2,58	-46,42	-1,13

The critical check is on position 0,64 m

LTB		
LTB length	0,80	m
k	1,00	
kw	1,00	
C1	1,89	
C2	0,05	
C3	0,94	

load in center of gravity

SECTION CHECK	
Normal force check	0,00 < 1
Torsion check	0,09 < 1
Shear check (Vy)	0,01 < 1
Shear check (Vz)	0,81 < 1
Bending moment check (My)	0,05 < 1
Bending moment check (Mz)	0,00 < 1
M	0,88 < 1

STABILITY CHECK	
LTB	0,05 < 1
Compression+ Moment	0,05 < 1
Compression+ Moment	0,05 < 1

1. Križni steber HEA 550, HEA-T 450

EC3 : EN 1993 Code Check

Member B1923 | IX | S 275 | NC1 | 0.88

NEd [kN]	Vy,Ed [kN]	Vz,Ed [kN]	TEd [kNm]	My,Ed [kNm]	Mz,Ed [kNm]
-1772.40	63.65	77.08	-0.00	-404.04	-128.08

The critical check is on position 0.00 m

Buckling parameters	yy	zz	
type	sway	non-sway	
Slenderness	56.58	70.30	
Reduced slenderness	0.65	0.81	
Buckling curve	b	b	
Imperfection	0.34	0.34	
Reduction factor	0.81	0.72	
Length	9.98	9.98	m
Buckling factor	1.00	1.00	
Buckling length	9.98	9.98	m
Critical Euler load	25255.33	16358.59	kN

LTB		
LTB length	9.98	m
k	1.00	
kw	1.00	
C1	2.11	
C2	0.17	
C3	0.85	

load in center of gravity

SECTION CHECK	
Compression check	0.17 < 1
Shear check (Vy)	0.06 < 1
Shear check (Vz)	0.07 < 1
Bending moment check (My)	0.33 < 1
Bending moment check (Mz)	0.13 < 1
M	0.58 < 1

STABILITY CHECK	
Buckling	0.23 < 1
Torsional-flexural buckling	0.24 < 1
LTB	0.46 < 1
Compression + Moment	0.85 < 1
Compression + Moment	0.88 < 1

1. Palični nosilec

EC3 : EN 1993 Code Check

Member B2036 | QRO90X10 | S 275 | NC1 | 0.80

NEd [kN]	Vy,Ed [kN]	Vz,Ed [kN]	TEd [kNm]	My,Ed [kNm]	Mz,Ed [kNm]
686.62	-0.00	-0.00	-0.00	-0.00	-0.00

The critical check is on position 0.00 m

LTB		
LTB length	3.33	m
k	1.00	
kw	1.00	
C1	1.00	
C2	0.00	
C3	1.00	

load in center of gravity

SECTION CHECK	
Normal force check	0.80 < 1

STABILITYCHECK

EC3 : EN 1993 Code Check

Member B2037 | QRO140X5.6 | S 275 | NC1 | 0.85

NEd [kN]	Vy,Ed [kN]	Vz,Ed [kN]	TEd [kNm]	My,Ed [kNm]	Mz,Ed [kNm]
690.87	-0.00	-0.00	-0.00	-0.00	-0.00

The critical check is on position 0.00 m

LTB		
LTB length	3.33	m
k	1.00	
kw	1.00	
C1	1.00	
C2	0.00	
C3	1.00	

load in center of gravity

SECTION CHECK	
Normal force check	0.85 < 1

STABILITYCHECK

EC3 : EN 1993 Code Check

Member B2049 | QRO140X8 | S 275 | NC1 | 0.84

NEd [kN]	Vy,Ed [kN]	Vz,Ed [kN]	TEd [kNm]	My,Ed [kNm]	Mz,Ed [kNm]
-885.55	-0.00	-0.00	-0.00	-0.00	-0.00

The critical check is on position 2.20 m

Buckling parameters	yy	zz	
type	sway	non-sway	
Slenderness	40.98	40.98	
Reduced slenderness	0.47	0.47	
Buckling curve	a	a	
Imperfection	0.21	0.21	
Reduction factor	0.93	0.93	
Length	2.20	2.20	m
Buckling factor	1.00	1.00	
Buckling length	2.20	2.20	m
Critical Euler load	5095.90	5095.90	kN

LTB		
LTB length	2.20	m
k	1.00	
kw	1.00	
C1	1.00	
C2	0.00	
C3	1.00	

load in center of gravity

SECTION CHECK	
Compression check	0.78 < 1

STABILITY CHECK	
Buckling	0.84 < 1
Compression + Moment	0.84 < 1
Compression + Moment	0.84 < 1

EC3 : EN 1993 Code Check

Member B2067 | QRO140X16 | S 275 | NC1 | 0.74

NEd [kN]	Vy,Ed [kN]	Vz,Ed [kN]	TEd [kNm]	My,Ed [kNm]	Mz,Ed [kNm]
1542.73	-0.00	-0.00	-0.00	-0.00	-0.00

The critical check is on position 0.00 m

LTB		
LTB length	15.00	m
k	1.00	
kw	1.00	
C1	1.00	
C2	0.00	
C3	1.00	

load in center of gravity

SECTION CHECK	
Normal force check	0.74 < 1

STABILITYCHECK

EC3 : EN 1993 Code Check

Member B2091 | HEB200 | S 275 | NC1 | 0.58

NEd [kN]	Vy,Ed [kN]	Vz,Ed [kN]	TEd [kNm]	My,Ed [kNm]	Mz,Ed [kNm]
-1000.67	-0.00	-0.00	-0.00	-0.00	-0.00

The critical check is on position 0.00 m

Buckling parameters	yy	zz	
type	sway	non-sway	
Slenderness	29.27	49.36	
Reduced slenderness	0.34	0.57	
Buckling curve	b	c	
Imperfection	0.34	0.49	
Reduction factor	0.95	0.80	
Length	2.50	2.50	m
Buckling factor	1.00	1.00	
Buckling length	2.50	2.50	m
Critical Euler load	18889.95	6642.65	kN

LTB		
LTB length	2.50	m
k	1.00	
kw	1.00	
C1	1.00	

LTB	
C2	0.00
C3	1.00

load in center of gravity

SECTION CHECK	
Compression check	0.47 < 1

STABILITY CHECK	
Buckling	0.58 < 1
Compression + Moment	0.49 < 1
Compression + Moment	0.58 < 1

EC3 : EN 1993 Code Check

Member B2092 | SHS140/140/5.0 | S 275 | NC1 | 0.72

NEd [kN]	Vy,Ed [kN]	Vz,Ed [kN]	TEd [kNm]	My,Ed [kNm]	Mz,Ed [kNm]
527.53	-0.00	-0.00	-0.00	-0.00	-0.00

The critical check is on position 0.00 m

LTB	
LTB length	7.50 m
k	1.00
kw	1.00
C1	1.00
C2	0.00
C3	1.00

load in center of gravity

SECTION CHECK	
Normal force check	0.72 < 1

STABILITY CHECK

EC3 : EN 1993 Code Check

Member B2094 | SHS150/150/12.5 | S 275 | NC1 | 0.77

NEd [kN]	Vy,Ed [kN]	Vz,Ed [kN]	TEd [kNm]	My,Ed [kNm]	Mz,Ed [kNm]
-497.02	-0.00	-0.00	-0.00	-0.00	-0.00

The critical check is on position 0.00 m

Buckling parameters	yy	zz	
type	sway	non-sway	
Slenderness	44.90	134.70	
Reduced slenderness	0.52	1.55	
Buckling curve	a	a	
Imperfection	0.21	0.21	
Reduction factor	0.92	0.35	
Length	2.50	7.50	m
Buckling factor	1.00	1.00	
Buckling length	2.50	7.50	m
Critical Euler load	6898.01	766.45	kN

LTB		
LTB length	7.50	m
k	1.00	
kw	1.00	
C1	1.00	
C2	0.00	
C3	1.00	

load in center of gravity

SECTION CHECK	
Compression check	$0.27 < 1$

STABILITY CHECK	
Buckling	$0.77 < 1$
Compression + Moment	$0.29 < 1$
Compression + Moment	$0.77 < 1$

1.Fasadni profil U240 na daljši stranici objekta

EC3 : EN 1993 Code Check

Member B6 | U240 | S 275 | LC/2 | 0,92

NEd [kN]	Vy,Ed [kN]	Vz,Ed [kN]	TEd [kNm]	My,Ed [kNm]	Mz,Ed [kNm]
0,00	3,12	1,81	0,00	-22,54	-1,81

The critical check is on position 6,67 m

LTB		
LTB length	3,33	m
k	1,00	
kw	1,00	
C1	1,76	
C2	0,07	
C3	0,94	

load in center of gravity

SECTION CHECK	
Shear check (Vy)	0,01 < 1
Shear check (Vz)	0,00 < 1
Bending moment check (My)	0,23 < 1
Bending moment check (Mz)	0,09 < 1
M	0,44 < 1

STABILITY CHECK	
LTB	0,54 < 1
Compression+ Moment	0,92 < 1
Compression+ Moment	0,92 < 1

1. Fasadni profil U200 na krajši stranici objekta

EC3 : EN 1993 Code Check

Member B10 | U200 | S 275 | LC/1 | 0.94

NEd [kN]	Vy,Ed [kN]	Vz,Ed [kN]	TEd [kNm]	My,Ed [kNm]	Mz,Ed [kNm]
0.00	-7.25	-3.52	0.00	-2.86	-5.91

The critical check is on position 4.70 m

LTB		
LTB length	4.70	m
k	1.00	
kw	1.00	
C1	1.33	
C2	1.37	
C3	1.73	

load in center of gravity

SECTION CHECK	
Shear check (Vy)	0.03 < 1
Shear check (Vz)	0.01 < 1
Bending moment check (My)	0.05 < 1
Bending moment check (Mz)	0.41 < 1
M	0.85 < 1

STABILITY CHECK	
LTB	0.14 < 1
Compression+ Moment	0.94 < 1
Compression+ Moment	0.94 < 1

1.Zavetrovanje stebrov - diagonalna povezava

EC3 : EN 1993 Code Check

Member B1974 | SHS70/70/6.3 | S 275 | CO1/1 | 0,92

NEd [kN]	Vy,Ed [kN]	Vz,Ed [kN]	TEd [kNm]	My,Ed [kNm]	Mz,Ed [kNm]
-50,82	0,00	0,00	0,00	0,00	0,00

The critical check is on position 0,00 m

Buckling parameters	yy	zz	
type	sway	non-sway	
Slenderness	232,02	232,02	
Reduced slenderness	2,67	2,67	
Buckling curve	a	a	
Imperfection	0,21	0,21	
Reduction factor	0,13	0,13	
Length	5,99	5,99	m
Buckling factor	1,00	1,00	
Buckling length	5,99	5,99	m
Critical Euler load	60,06	60,06	kN

Warning: slenderness 232,02 is larger then 200,00 !

LTB		
LTB length	5,99	m
k	1,00	
kw	1,00	
C1	1,00	
C2	0,00	
C3	1,00	

load in center of gravity

SECTION CHECK	
Compression check	0,12 < 1

STABILITY CHECK	
Buckling	0,92 < 1
Compression + Moment	0,92 < 1
Compression + Moment	0,92 < 1

1. Zavetrovanje stebrov - horizontalna povezava

EC3 : EN 1993 Code Check

Member B73 | SHS120/120/6.3 | S 275 | CO1/1 | 0.86

NEd [kN]	Vy,Ed [kN]	Vz,Ed [kN]	TEd [kNm]	My,Ed [kNm]	Mz,Ed [kNm]
-98.59	-0.00	-0.01	-0.00	0.00	-0.00

The critical check is on position 0.00 m

Buckling parameters	yy	zz	
type	sway	non-sway	
Slenderness	216.25	108.13	
Reduced slenderness	2.49	1.25	
Buckling curve	a	a	
Imperfection	0.21	0.21	
Reduction factor	0.15	0.50	
Length	10.00	5.00	m
Buckling factor	1.00	1.00	
Buckling length	10.00	5.00	m
Critical Euler load	124.98	499.92	kN

Warning: slenderness 216.25 is larger then 200.00 !

LTB		
LTB length	5.00	m
k	1.00	
kw	1.00	
C1	1.88	
C2	0.00	
C3	0.94	

load in center of gravity

SECTION CHECK	
Compression check	$0.13 < 1$
Shear check (Vz)	$0.00 < 1$

STABILITY CHECK	
Buckling	$0.86 < 1$
Compression + Moment	$0.86 < 1$
Compression + Moment	$0.26 < 1$

1. Zavetrovanje strešne konstrukcije

EC3 : EN 1993 Code Check

Member B12 | RD25 | S 275 | MSN | 0.89
16

NEd [kN]	Vy,Ed [kN]	Vz,Ed [kN]	TEd [kNm]	My,Ed [kNm]	Mz,Ed [kNm]
119.48	-0.00	-0.00	-0.00	-0.00	-0.00

The critical check is on position 0.00 m

LTB		
LTB length	11.74	m
k	1.00	
kw	1.00	
C1	1.00	
C2	0.00	
C3	1.00	

load in center of gravity

SECTION CHECK	
Normal force check	$0.89 < 1$
M	$0.89 < 1$

STABILITYCHECK

1. Strešna lega IPE 220

EC3 : EN 1993 Code Check

Member B2 | IPE220 | S 275 | stresna | 0,82

NEd [kN]	Vy,Ed [kN]	Vz,Ed [kN]	TEd [kNm]	My,Ed [kNm]	Mz,Ed [kNm]
-0,06	2,53	14,33	-0,19	-28,64	-5,06

The critical check is on position 0,00 m

Buckling parameters	yy	zz	
type	sway	non-sway	
Slenderness	109,77	133,23	
Reduced slenderness	1,26	1,53	
Buckling curve	a	b	
Imperfection	0,21	0,34	
Reduction factor	0,49	0,33	
Length	10,00	10,00	m
Buckling factor	1,00	0,33	
Buckling length	10,00	3,30	m
Critical Euler load	574,53	389,97	kN

LTB		
LTB length	3,30	m
k	1,00	
kw	1,00	
C1	1,34	
C2	1,18	
C3	1,73	

load in center of gravity

SECTION CHECK	
Compression check	0,00 < 1
Torsion check	0,12 < 1
Shear check (Vy)	0,01 < 1
Shear check (Vz)	0,06 < 1
Bending moment check (My)	0,36 < 1
Bending moment check (Mz)	0,32 < 1
M	0,45 < 1

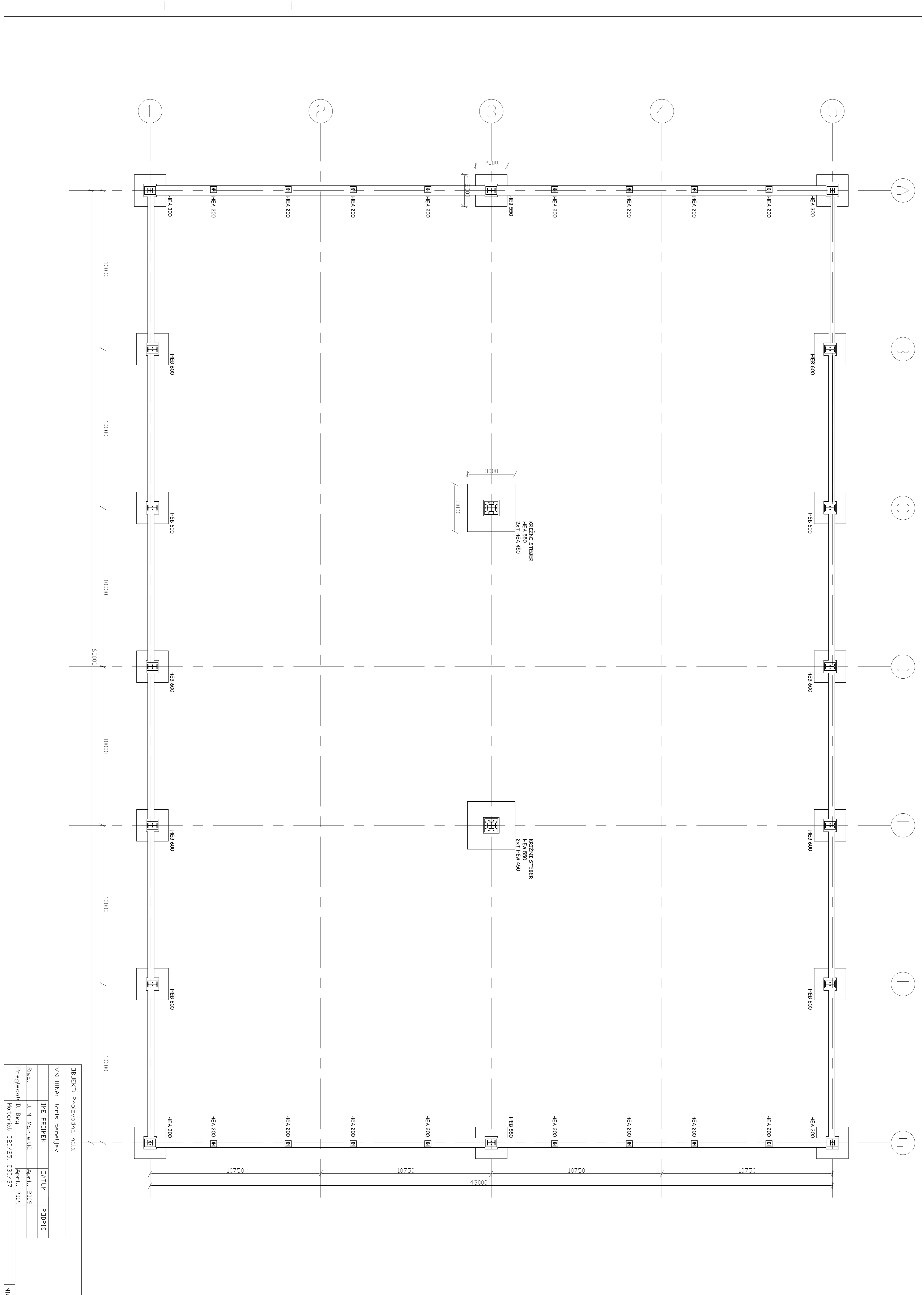
STABILITY CHECK	
Buckling	0,00 < 1
LTB	0,51 < 1
Compression+ Moment	0,82 < 1
Compression+ Moment	0,61 < 1

Mustafić Marjetič, J. 2009. Projektiranje jeklene hale z dvema žerjavnima progama.
Dipl. nal. – UNI. Ljubljana, UL, FGG, Odd. Za gradbeništvo, Konstrukcijska smer.

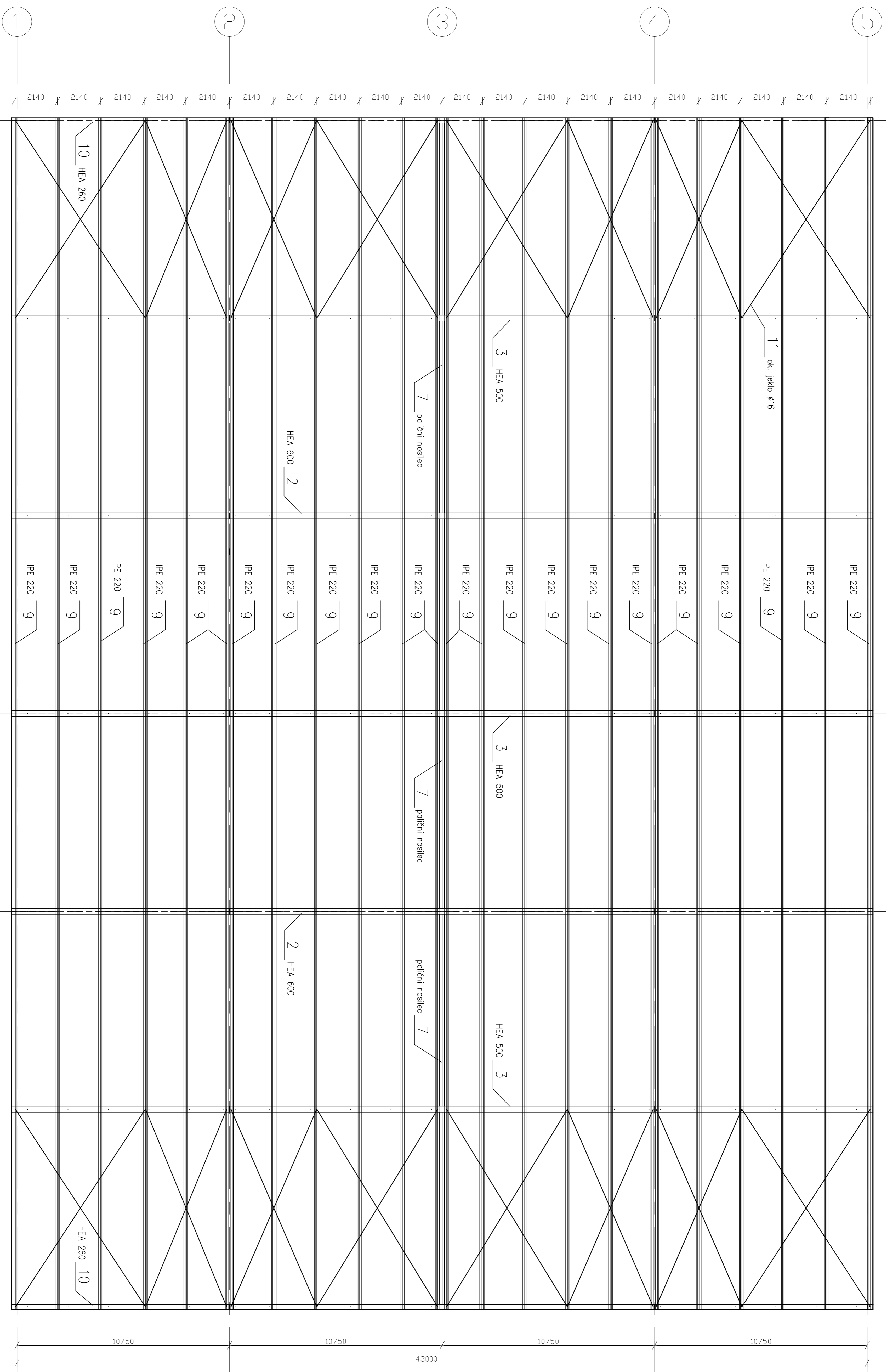
RISBE: Pozicijski načrti

SPECIFIKACIJA MATERIALA

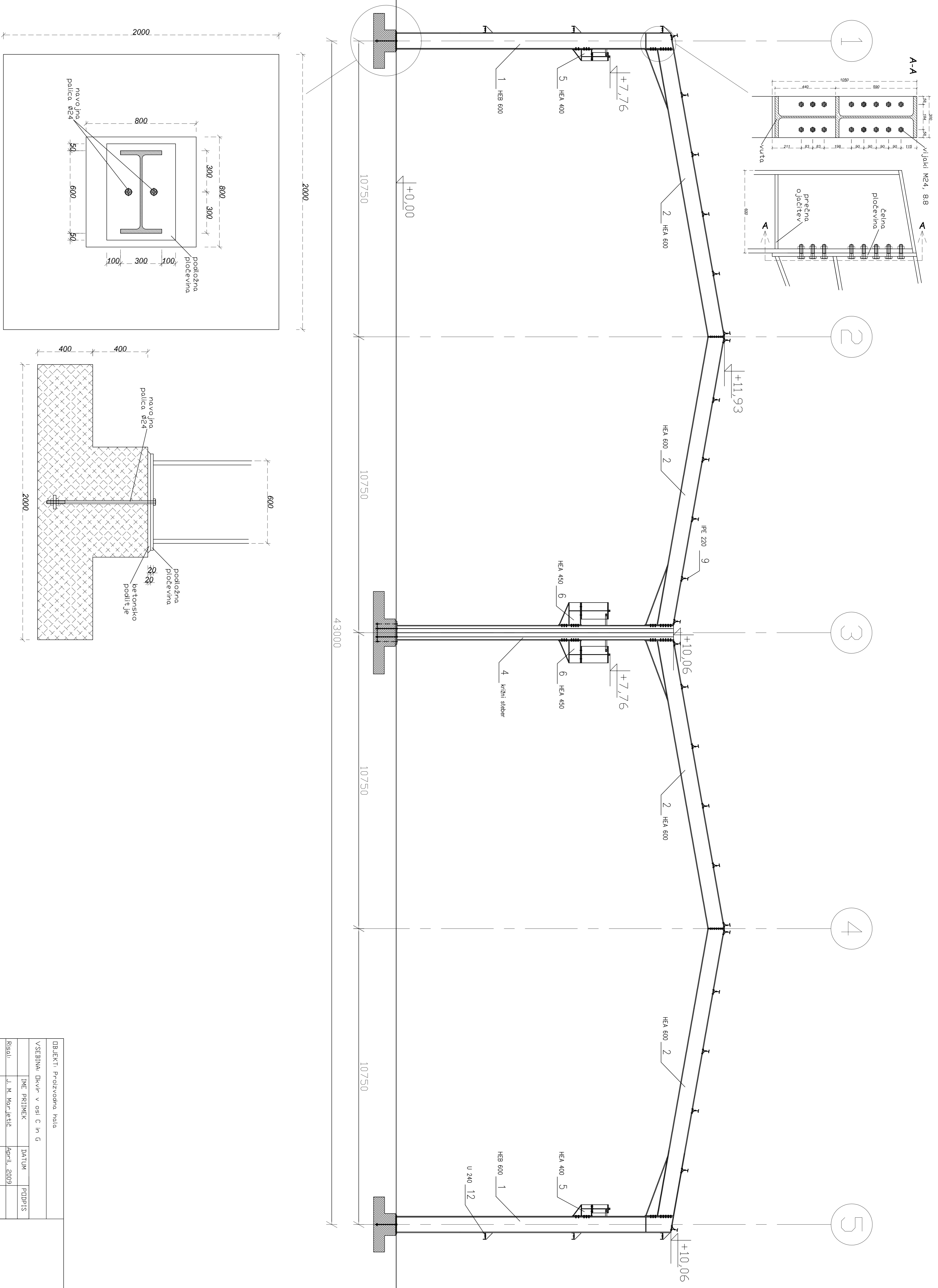
POZICIJA	vrsta	kos	material	dolžina [mm]	kg/m	skupna teža [kg]
1	HEB 600	10	S275	10060	217	21830,2
2	HEA 600	8	S275	10565	182	15382,64
3	HEA 500	12	S275	10565	159	20158,02
4	Križni steber	2	S275	10040	258	5180,64
5	HEA 400	14	S275	400	128	716,8
6	HEA 450	14	S275	800	143	1601,6
7	kv. cev 140x140x5	18	S275	2500	20,9	940,5
7	HEB 200	6	S275	2500	63	945
7	kv. cev 140x140x5,6	6	S275	3330	23,3	465,534
7	kv. cev 90x90x10	18	S275	2200	15,1	597,96
7	kv. cev 90x90x10	18	S275	3330	15,1	905,094
7	kv. cev 140x140x8	3	S275	2200	32,4	213,84
8	kv. cev 100x100x10	6	S275	20890	27,6	3459,384
9	IPE 220	24	S275	60000	26,9	38736
10	HEA 260	8	S275	10565	70	5916,4
11	ok. jeklo ϕ 16	32	S275	11910	1,58	602,1696
12	U 240	6	S275	60000	34	12240
13	kv. cev 70x70x6,3	24	S275	5940	11,2	1596,672
14	kv. cev 120x120x6,3	12	S275	9980	22	2634,72
15	HEB 550	2	S275	10050	204	4100,4
16	HEA 300	4	S275	10060	90	3621,6
17	U 200	6	S275	43000	26	6708
18	HEA 200	8	S275	10689	43	3677,016
19	HEA 200	8	S275	11518	43	3962,192
20	HEA 100	8	S275	4000	17,1	547,2
21	HEA 100	8	S275	4700	17,1	642,96
22	HEA 100	4	S275	4100	17,1	280,44
					Skupaj [kgj]:	157663



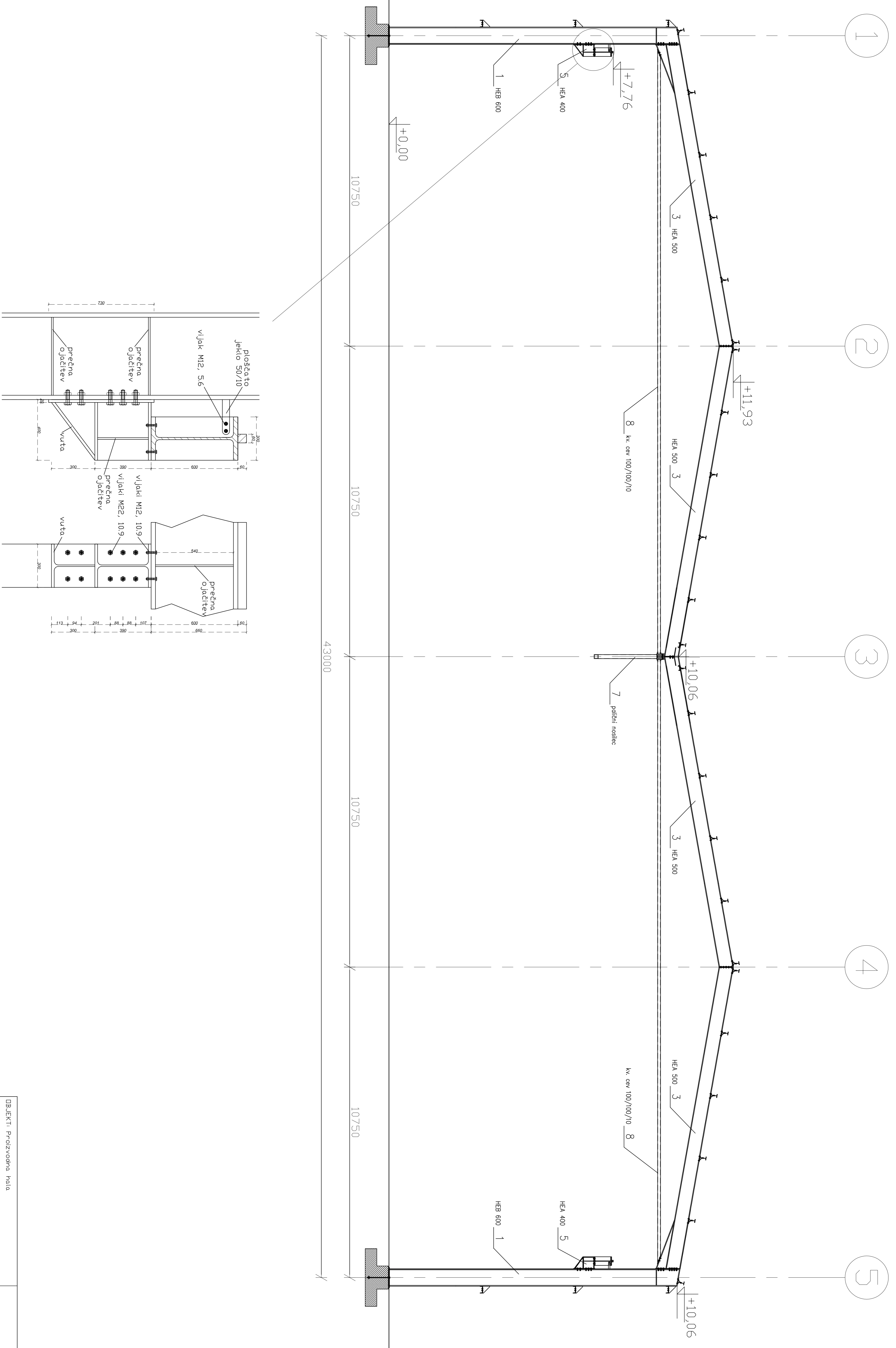
OBJEKT: Proizvodna hala			
VSEBINA: Tloris temeljev			
IME PRILIKE	DATUM	PODPIS	
Risali: J. M. Marjetič	April, 2009		
Pregledali: D. Beg	April, 2009		
Materiali: C20/25, C30/37			M1100



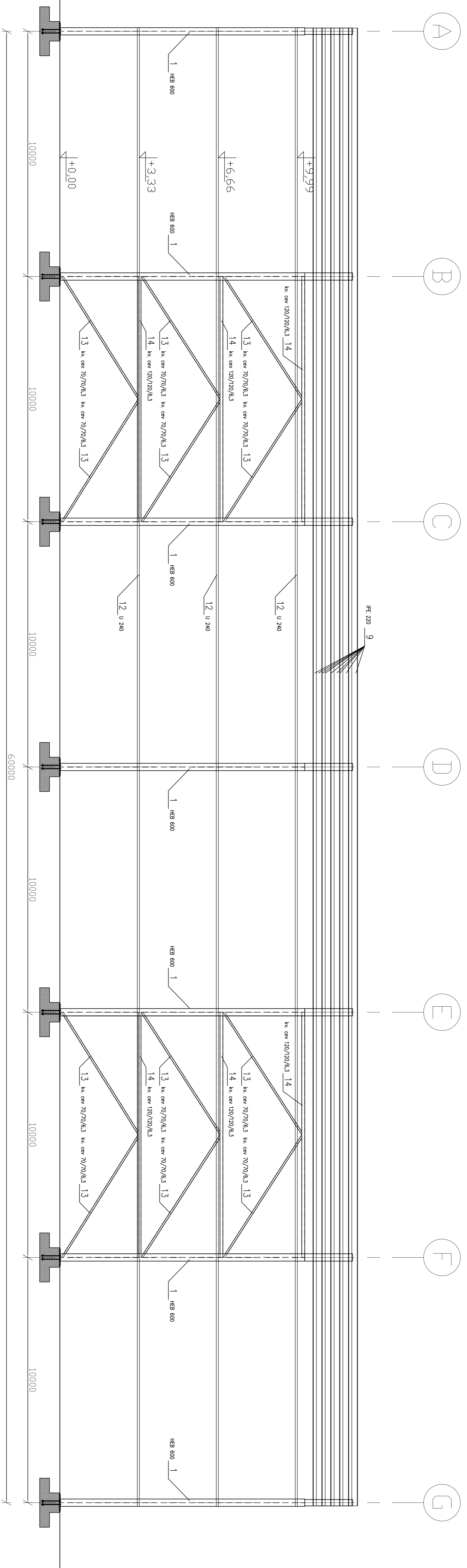
OBJEKT: Proizvodna hala			
VSEBINA: Tloris ostrešja		DATUM:	
IME PRILIKE:		PODPIS:	
Risali:	J. M. Marjetič	April, 2009	
Pregledali:	D. Beg	April, 2009	
Materiali: S275			
		M1:100	



DBJEKT: Proizvodna hala			
VSEBINA: Dkvir v osi C in G			
IME PRILJEK	IMEN	DATAUM	PODPIS
Risali:	J. M. Marjetič	April, 2009	
Prevedali:	D. Beg	April, 2009	
Materiali:	S275		
			M160



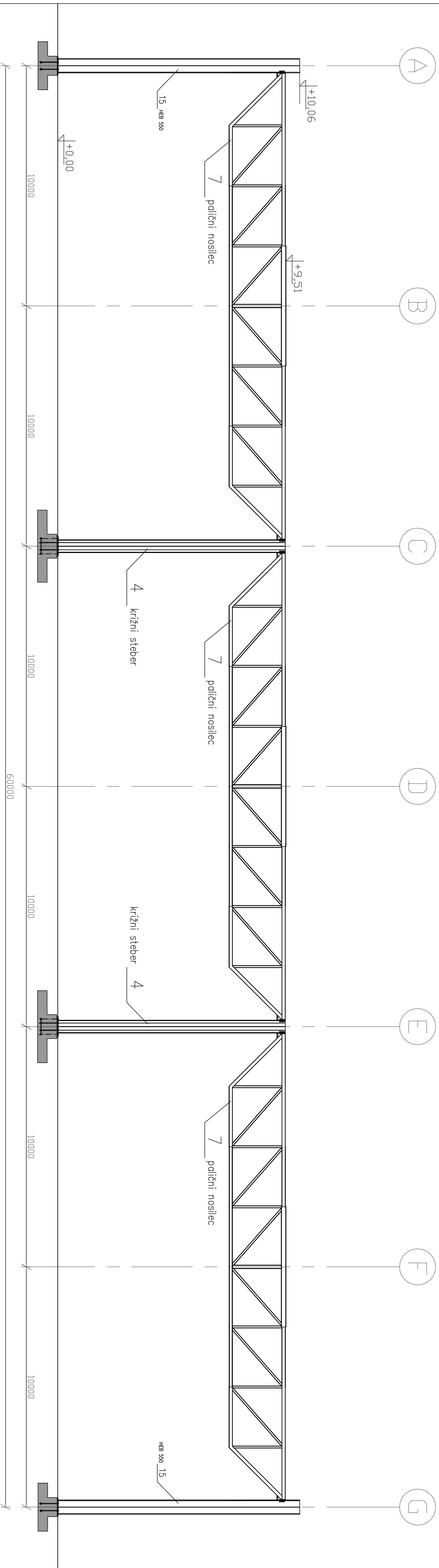
OBJEKT: Proizvodna hala			
VSEBINA: Dkvir v oseh B, D in F			
IME PRILIKE	DATAUM	PODPIS	
Risali: J. M. Marjetič	April, 2009		
Pregledali: D. Beg	April, 2009		
Materiali: S275			
		M160	



+

+

DBJEKT: Proizvodna hala			
VSEBINA: Dkvir s centricnim V povezjem v osi 1			
IME PRILIKE	DATUM	PODPIS	
Risali: J. M. Marjetič	April, 2009		
Pregledali: D. Beg	April, 2009		
Materiali: S275			M180



+

+

OBJEKT: Proizvodna hala			
VSEBINA: DS 3			
IME PRILIKE	DATUM	PODPIS	
Risali: J. M. Marjetič	April, 2009		
Pregledali: D. Beg	April, 2009		
Materiali: S275			
			M180